



## TVR



### RONDE VARIABEL VOLUME REGELAAR

Ronde luchthoeveelheidsregelaar voor standaard toepassing in variabel volume systemen, geschikt voor toevoer en retour

- Geschikt voor regeling van luchthoeveelheid, ruimte- of kanaaldruk
- Elektronische regelcomponenten voor diverse toepassingen (Easy, Compact, Universeel en LABCONTROL)
- Hoge regelnaauwkeurigheid van de ingestelde luchthoeveelheid ook bij aansluiting met een bocht  $R = 1 D$
- Geschikt voor luchtsnelheden tot 13 m/s
- Lekkage bij gesloten regelklep volgens EN 1751, tot klasse 4
- Lekkage van behuizing volgens EN 1751, klasse C

Optionele uitrusting en toebehoren

- Ommanteling voor demping van het afgestraalde geluid
- Ronde geluiddempers type CA, CS of CF voor demping van het stromingsgeluid
- Warmwater-warmtewisselaar serie WL en elektrische naverwarmer serie EL voor naverwarming van lucht in ronde kanalen
- Uitvoering voor bussystemen zoals MP-bus, BACnet MS/TP, Modbus RTU, KNX

## Toepassing



### Toepassing

- Ronde VARYCONTROL VAV-regelaar serie TVR voor toevoer- en afvoerluchthoeveelheidsregeling in variabel volumesystemen
- Luchthoeveelheidsregeling in gesloten regelkring met hulpenergie
- Deze kunnen worden toegepast voor vrijwel alle regel-, inregel- en afsluitfuncties in luchttechnische installaties.
- Dichtstand door schakeling mogelijk

### Speciale kenmerken

- Geïntegreerde drukverschilsensor met 3 mm boringen (niet gevoelig voor vervuiling)
- Fabrieksmatige instelling en luchttechnische controle.
- Luchthoeveelheidsmeting en -verstelling van de regelaar later mogelijk, eventueel is een instelapparaat of software nodig

## Beschrijving



### Uitvoeringen

- VAV-regelaar serie TVR
- TVR-D: VAV-regelaar met geluiddempende ommanteling
- TVR-FL: VAV-regelaar met flenzen aan beide zijden
- TVR-D-FL: VAV-regelaar met geluiddempende ommanteling en flenzen aan beide zijden
- Apparaten met ommanteling en/of een extra geluiddemper serie CA, CS of CF voor hogere akoestische eisen

- Later voorzien van een ommanteling is niet mogelijk

### **Uitvoeringen**

- Verzinkte staalplaat
- P1: Oppervlak gepoedercoat, zilvergrijs (RAL 7001)
- A2: Roestvast staal

### **Onderdelen en eigenschappen**

- Bedrijfsklare VAV-regelaar, bestaande uit mechanische onderdelen en regeltechnische componenten
- Middellende drukverschilsensor voor luchthoeveelheidsmeting
- Regelklep
- Regelcomponenten fabrieksmatig gemonteerd en aangesloten
- Elke VAV-regelaar wordt op een speciale meetopstelling gecontroleerd
- Instelgegevens of luchthoeveelheidsbereik wordt vermeld op de VAV-regelaar
- Hoge regelnauwkeurigheid van de ingestelde luchthoeveelheden. (ook bij aansluiting met een bocht  $R = 1 D$ )

### **Toebehoren**

- Easyregelaar: compacte eenheid van regelaar met instelpotentiometers, drukverschiltransmitter en aandrijving
- Compactregelaar: compacte eenheid van regelaar, drukverschiltransmitter en aandrijving
- Universele regelaar: regelaar, drukverschiltransmitter en aandrijving voor speciale toepassingen
- LABCONTROL: regelcomponenten voor lucht management systemen

### **Toebehoren**

- G2: Aan beide zijden met tegenflens
- D2: met lipafdichting aan beide zijden

### **Aanvullende producten**

- Ronde geluiddempers serie CA, CS of CF voor hoge akoestische eisen
- Warmtewisselaar serie WL
- Elektrische naverwarmer serie EL

### **Constructiegegevens**

- Ronde behuizing
- Steekverbindingen geschikt voor het aansluiten van ronde luchtkanalen volgens EN 1506 of EN 13180
- Ronde aansluiting met integril voor lipafdichting
- Klepstand is zichtbaar aan de buitenkant op de as
- TVR-FL: flens volgens EN 12220

### **Materialen en afwerking**

#### **Uitvoering verzinkt staalplaat**

- Huis en regelklep van verzinkt staalplaat
- Regelklepafdichting van kunststof TPE
- Sensorbuis van aluminium
- Glijlager van kunststof

#### **Uitvoering poedercoating (P1)**

- Huis van verzinkt plaatstaal met poedercoating
- Regelklep en as van roestvaststaal 1.4301
- Sensorbuizen van aluminium met poedercoating

#### **Uitvoering roestvaststaal (A2)**

- Huis, regelklep en as van roestvaststaal 1.4301
- Sensorbuizen van aluminium met poedercoating

#### **Variante met ommanteling (-D)**

- Ommanteling van verzinkt staalplaat
- Rubber elementen ter voorkoming van contactgeluid
- Isolatie van minerale wol

#### Mineraalwol

- Volgens EN 13501 bouw materiaal klasse A1, niet brandbaar
- RAL-Gütezeichen RAL-GZ 388
- Hygiënisch onschadelijk door biologisch afbreekbaarheid volgens TRGS 905 en EU-richtlijn 97/69/EG

## TECHNISCHE INFORMATIE

### Functieomschrijving

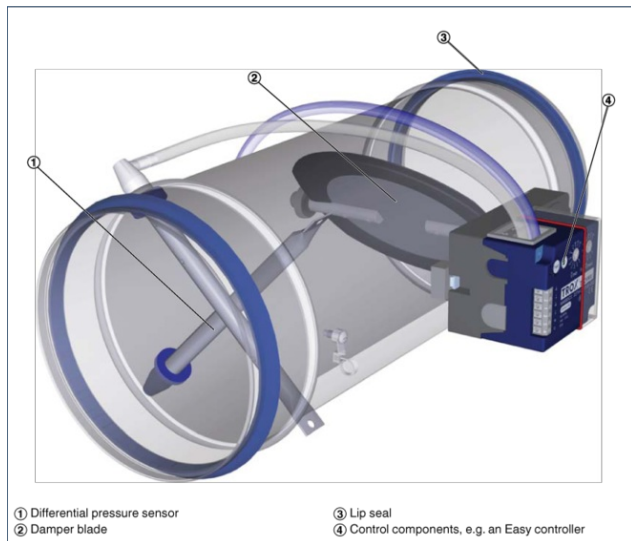
Voor het meten van de luchthoeveelheid heeft de VAV-regelaar een drukverschilsensor.

De regelcomponenten (aanbouwdelen) omvatten een drukverschilstransmitter voor het omzetten van het drukverschil (werkdruk) in een elektrisch signaal, een regelaar en een servomotor, als Easyregelaar, Compactregelaar of als losse componenten (universeel of LABCONTROL).

De gewenste waarde komt in de meeste toepassingen van een ruimtetemperatuurregelaar.

De regelaar vergelijkt de werkelijke waarde met de gewenste waarde en verandert bij afwijkingen het stuursignaal voor de klepaandrijving.

#### Schematic illustration of the TVR



Quick sizing: Sound pressure level at differential pressure 150 Pa

Nominal size	V		Air-regenerated noise				Case-radiated noise	
			①	②	③	④	①	⑤
	l/s	m³/h	L <sub>PA</sub>	L <sub>PA1</sub>		L <sub>PA2</sub>	L <sub>PA3</sub>	
dB (A)								
100	10	36	32	20	<15	<15	<15	<15
	40	144	45	36	28	26	25	18
	65	234	51	41	33	31	31	24
	95	342	54	42	33	31	36	27
125	15	54	33	22	<15	<15	<15	<15
	60	216	45	36	30	28	25	17
	105	378	49	40	34	32	31	21
	150	540	52	41	34	32	35	24
160	25	90	40	28	20	16	20	<15
	100	360	47	39	34	31	28	19
	175	630	50	42	37	34	32	23
	250	900	53	44	39	36	37	28
200	40	144	40	31	23	20	20	<15
	160	576	47	40	34	33	29	15
	280	1008	50	44	40	38	32	21
	405	1458	54	45	39	38	38	25
250	60	216	37	28	22	20	20	<15
	250	900	47	40	34	33	35	18
	430	1548	48	42	38	37	37	25
	615	2214	52	44	38	37	42	29
315	105	378	42	35	28	25	28	<15
	410	1476	47	42	35	34	39	21
	720	2592	49	44	39	38	42	28
	1030	3708	53	48	42	41	48	35
400	170	612	43	36	30	26	30	<15
	670	2412	44	38	32	30	37	21
	1175	4230	47	42	38	35	41	29
	1680	6048	50	44	38	37	46	33

- ① TVR
- ② TVR with secondary silencer CS/CF, insulation thickness 50 mm, length 500 mm
- ③ TVR with secondary silencer CS/CF, insulation thickness 50 mm, length 1000 mm
- ④ TVR with secondary silencer CS/CF, insulation thickness 50 mm, length 1500 mm
- ⑤ TVR-D

Variabele volume regelaar in ronde uitvoering voor variabel en constant volumesystemen, voor toe- en afvoer, in 7 grootten

Hoge regelnaauwkeurigheid van de ingestelde luchthoeveelheid (ook bij aansluiting met een bocht R = 1 D).

Bedrijfsklare VAV-regelaar, bestaande uit mechanische onderdelen en regeltechnische componenten. Apparaat omvat een middelende drukverschilsensor voor de meting van de luchthoeveelheid en een regelklep. Regelcomponenten fabrieksmatig gemonteerd en aangesloten.

Drukverschilsensor met 3 mm boringen, daardoor niet gevoelig voor vervuiling.

Aansluiting met inlegril voor lipafdichting, passend op ronde luchtkanalen volgens EN 1506 resp. EN 13180

Klepstand is zichtbaar op de as.

Lekkage bij gesloten regelklep volgens EN 1751, klasse 4 (Nominale grootte 100, klasse 2; nominale grootte 125 en 160, klasse 3).

Luchtdichtheid van het huis volgens EN 1751, klasse C.

### Speciale kenmerken

- Geïntegreerde drukverschilsensor met 3 mm boringen (niet gevoelig voor vervuiling)
- Fabrieksmatige instelling en luchttechnische controle.
- Luchthoeveelheidsmeting en -verstelling van de regelaar later mogelijk, eventueel is een instelapparaat of software nodig

### Materialen en afwerking

Uitvoering verzinkt staalplaat

- Huis en regelklep van verzinkt staalplaat
- Regelklepafdichting van kunststof TPE
- Sensorbuis van aluminium
- Glijlager van kunststof

Uitvoering poedercoating (P1)

- Huis van verzinkt plaatstaal met poedercoating

- Regelklep en as van roestvaststaal 1.4301
- Sensorbuizen van aluminium met poedercoating

#### Uitvoering roestvaststaal (A2)

- Huis, regelklep en as van roestvaststaal 1.4301
- Sensorbuizen van aluminium met poedercoating

#### Variant met ommanteling (-D)

- Ommanteling van verzinkt staalplaat
- Rubber elementen ter voorkoming van contactgeluid
- Isolatie van minerale wol

#### Mineraalwol

- Volgens EN 13501 bouw materiaal klasse A1, niet brandbaar
- RAL-Gütezeichen RAL-GZ 388
- Hygiënisch onschadelijk door biologisch afbreekbaarheid volgens TRGS 905 en EU-richtlijn 97/69/EG

#### Uitvoeringen

- Verzinkte staalplaat
- P1: Oppervlak gepoedercoat, zilvergrijs (RAL 7001)
- A2: Roestvast staal

#### Technische gegevens

- Nominale grootten: 100 - 400 mm
- Luchthoeveelheidsbereik: 10 - 1680 l/s of 36 - 6048 m<sup>3</sup>/h
- Luchthoeveelheidsregelbereik (regelbaar met dynamische drukverschilmeting): ca. 10 - 100 % van de nominale volumestroom
- Minimaal drukverschil: 5 - 90 Pa
- Maximaal toelaatbare drukverschil: 1000 Pa

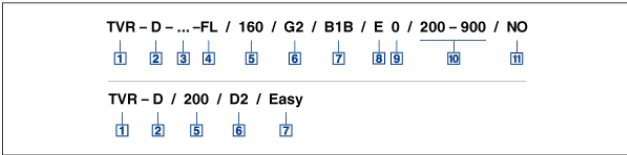
#### Toebehoren

Variabel volumeregeling met elektronische Easyregelaar door stuursignaal, signaal werkelijke waarde voor terugkoppeling naar GBS.

- Voedingsspanning 24 V AC
- Signaalspanning 0 - 10 V DC
- Met externe, potentiaalvrije contacten mogelijke dwangsturingen: dicht, open,  $V_{min}$  en  $V_{max}$ .
- Potentiometers met procentschaal voor instellen van de luchthoeveelheden  $V_{min}$  en  $V_{max}$
- Signaal werkelijke waarde betrokken op nominale luchthoeveelheid, daardoor eenvoudige inbedrijfname en latere verstelling
- Luchthoeveelheidsbereik: ca. 10 - 100 % van de nominale luchthoeveelheid
- Van buiten goed zichtbare controlelampen voor signaleren van de functies, niet uitgeregeld en spanningsuitval

Elektrische aansluiting met klemmenstrook. Klemmen voor voedingsspanning dubbel, voor het doorverbinden naar de volgende regelaar.

TVR, TVR/.../Easy



**1 Type**

TVR VAV terminal unit

**2 Acoustic cladding**

No entry: none

D With acoustic cladding

**3 Material**

No entry: galvanised sheet steel

P1 Powder-coated, silver grey (RAL 7001)

A2 Stainless steel

**4 Flange**

No entry: none

FL Both ends (not for TVR-D-P1)

**5 Nominal size [mm]**

100

125

160

200

250

315

400

**6 Accessories**

No entry: none

D2 Lip seals on both ends

G2 Matching flanges for both ends

**7 Attachments**

Example

BC0 Compact controller

B13 Universal controller

**8 Operating mode**

E Single

M Master

S Slave

F Constant value

**9 Signal voltage range**

For the actual and setpoint value signals

0 0 – 10 V DC

2 2 – 10 V DC

**10 Volume flow rates [m<sup>3</sup>/h or l/s]**

$V_{min} - V_{max}$  for factory setting

**11 Damper blade position**

Only with spring return actuators

NO Power off to open

NC Power off to close