

Conforme à VDI 6022



TFP

VOOR HOGE LUCHTKWALITEIT EN ZEER HOGE HYGIËNISCHE EISEN VOOR INBOUW IN PLAFONDS

Pharmacy HEPA-filter combinatie als laatste filtertrap met plisséfilterplaten voor de afscheiding van zwevende stoffen. Toegepast in zeer gevoelige zones van de farmacie, geneeskunde en biologie

- Plisséfilter-platen met aan de "schone" zijde een gel-pakking voor hoogste hygiënische eisen
- Eenvoudige, tijdbesparende en veilige filtervervangning
- Scharnierbaar en door magneet stevig vastgehouden frontrooster voor eenvoudige reiniging en validatie, filterwisseling zonder gereedschap mogelijk
- Stabiele, gelaste constructie
- Compacte bouwvorm geschikt voor lage plafondhoogtes
- Verschillende frontroosters zorgen voor een optimaal resultaat bij specifieke toepassingen
- Aansluitmogelijkheid horizontaal of verticaal
- Demonteerbare tuit voor montage in vaste plafonds bij horizontale aansluiting
- Voor cleanroomklasse 5 - 8 conform EN ISO 14644-1
- Hygiëne-eisen volgens VDI 6022

Toepassing



Toepassing

- Pharmacy HEPA-filter combinatie TFP voor plafondbouw als laatste filter en voor luchtverdeling in de belangrijkste cleanroom zones in de farmaceutische industrie
- Plaatsen van filterelementen voor het afscheiden van zwevende stoffen zoals bv. aerosolen, toxische stoffen, virussen en bacteriën uit de toe- en afvoerlucht

Speciale kenmerken

- Compacte bouwwijze
- Inbouw in plafond
- Afneembare aansluituit voor inbouw in gesloten plafond
- Luchtrooster naar beneden scharnierbaar

beschrijving



Uitvoeringen

- TC: Ronde bovenaansluiting
- SC: Ronde zij-aansluiting
- SCR: Ronde zij-aansluiting, demonteerbaar

Uitvoeringen

- Plaatstaal met poedercoating, RAL 9010, zuiverwit

Toebehoren

- FD: Wervelrooster
- TDF: Wervelrooster

Aanvullende producten

- Plisséfilter-plaat (MFP)
- Bijbehorende filterelementen dienen separaat te worden besteld

Constructiegegevens

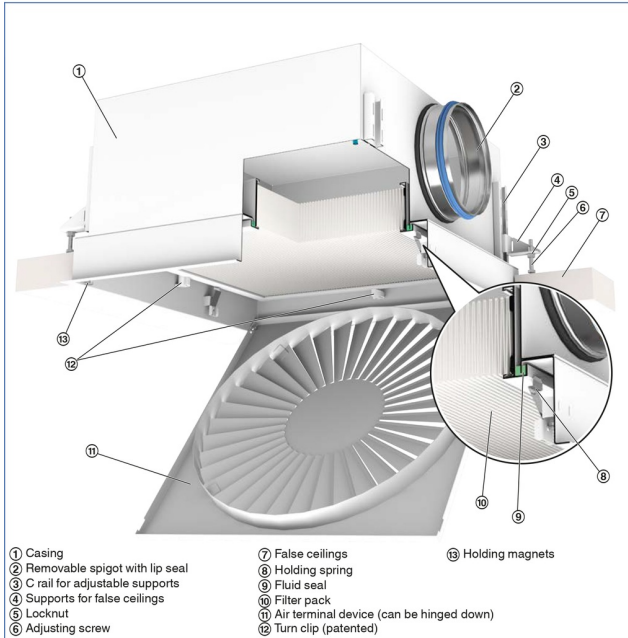
- Gelast filterhuis met montageframe voor het plaatsen van plisséfilter-platen met pakking aan de "schone" zijde.
- Gemonteerde drukmeetpunten voor het bewaken van het bedrijfsdrukverschil en 100% voorconcentratie meetpunt

Materialen en afwerking

- Behuizing en luchtrooster van poedergecoat plaatstaal, RAL 9010, zuiverwit

TECHNISCHE INFORMATIE

Schematic illustration TFP-SCR-FC



Pharmacie absoluutfilter-luchtrooster TFP voor plafondbouw als laatste filter en voor luchtverdeling in de belangrijkste zones in de farmaceutische industrie.

Het plaatsen van filterelementen voor het afscheiden van zwevende stoffen zoals bv. aerosolen, toxische stoffen, virussen en bacteriën uit de toe- en afvoerlucht.

Gelast filterhuis met montageframe voor het plaatsen van plisséfilter-platen met gel-pakking op de "schone" zijde.

Met aansluiting aan bovenzijde of zijkant, naar keuze demonteerbaar.

Aandrukken van het filterelement d.m.v. een montageframe met kartelbouten

Huis met gemonteerde drukmeetpunten voor het bewaken van het bedrijfs-drukverschil en 100% voorconcentratie meetpunt.

Luchtrooster van poedergecoat plaatstaal (RAL 9010) type FD, TDF, voor eenvoudige demontage en reiniging naar beneden scharnierbaar.

Afdichtingscontrolevoorziening op elke behuizing is standaard.

Speciale kenmerken

- Compacte bouwwijze
- Inbouw in plafond
- Afneembare aansluituit voor inbouw in gesloten plafond
- Luchtrooster naar beneden scharnierbaar

Materialen en afwerking

- Behuizing en luchtrooster van poedergecoat plaatstaal, RAL 9010, zuiverwit

Uitvoeringen

- Plaatstaal met poedercoating, RAL 9010, zuiverwit

TFP

TFP – SC – FD / 600 x 198 x 350					
1	2	3	4	5	6

1 Type

TFP Tilluftsnet for renrom med filter

4 Nominell størrelse [mm]

400

500

600

625

2 Konstruksjonsvariant

TC Toppanslutning sirkulær stuss

SC Sideanslutning sirkulær stuss

SCR Sideanslutning sirkulær stuss, avtagbar

5 Stussdiameter [mm]

D

3 Ventilfront

FD

TDF

6 Høyde på sarg [mm]

250

350