



VFL



INSCHUIFREGELAAR VOOR DE EENVOUDIGE LUCHTHOEVEELHEIDSBEGRENZING

Ronde, mechanisch zelfwerkende inschuifregelaar voor snelle en eenvoudige instelling van constante luchthoeveelheid in luchttechnische installaties

- Speciale vorm van regelklep voor akoestische en aerodynamische optimalisering
- Eenvoudige en snelle montage en inbedrijfname op de bouw
- Elke grootte met meerdere getrapte instelwaarden
- Nauwkeurige en eenvoudige instelling van de luchthoeveelheid met instelschaal
- Inschuifregelaar met grote regelnauwkeurigheid
- Geschikt voor lage lichtsnelheden vanaf 0,8 m/s
- In elke stand te monteren en onderhoudsvrij

Toepassing



Toepassing

- ronde luchthoeveelheidsbegrenzer van de serie VFL om de luchthoeveelheid van luchttechnische installaties in te stellen
- Mechanisch zelfstandig werkende luchthoeveelheidsregeling zonder hulpenergie
- Vereenvoudigd beheer van projecten door bestelling volgens grootte
- Instellen van de luchthoeveelheid uitwendig via een schaalverdeling

Speciale kenmerken

- mechanisch zelfstandig regelprincipe
- lichtlopend dempend element
- geschikt voor ronde luchtkanalen
- lipafdichting voor dichte en solide inbouw
- Fabrieksmatig luchttechnisch gecontroleerd op een referentie-luchthoeveelheid ingesteld.
- luchthoeveelheidsinstelling op elke regelaars met de instelbare setpoints in l/s m³/h en cfm

Beschrijving



Onderdelen en eigenschappen

- bedrijfsklare regelaar
- De regelaar heeft een soepel gelagerde regelklep.
- Regelbalg als demper voor druk verschillen
- bladveer
- Lipafdichting
- meertraps luchthoeveelheids waarde

Constructiegegevens

- Ronde behuizing
- Passend voor plaatsing in ronde luchtkanalen volgens EN 1506 of EN 13180
- lipafdichting voor dichte en solide inbouw
- lichtlopend gelagerde en akoestisch geoptimaliseerde regelklep met wrijvingsloze dempingselement
- Regelklep en sticker van de nominale grootte 150 in afwijkende uitvoering

Materialen en afwerking

- behuizing en regelklep uit hoogwaardig kunststof, volgens UL 94, V0, naar DIN 4102, bouwstofklasse B2
- bladveer van roestvast staal
- Regelbalg van poly-urethaan

TECHNISCHE INFORMATIE

Funcieomschrijving

De luchthoeveelheidsbegrenzer werkt zelfstandig zonder hulpenergie. Een lichtlopende gelagerde regelklep wordt door de aërodynamische krachten zo versteld, dat de ingestelde luchthoeveelheid binnen het drukverschilbereik constant wordt gehouden.

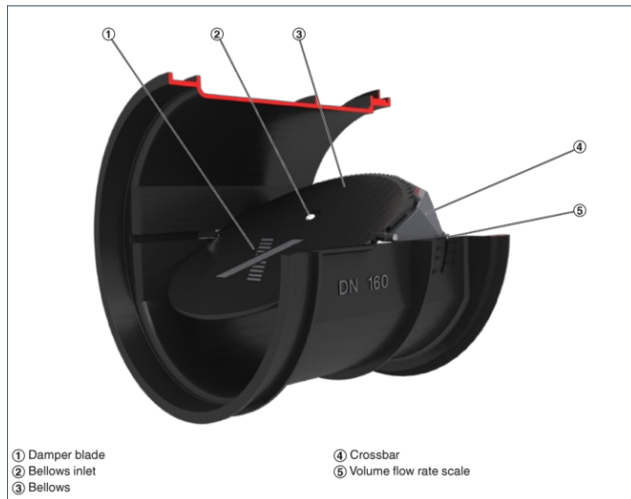
Door de luchtstroom ontstaat een sluitmoment op het klepblad. Een zich opblazende regelbalg versterkt dit sluitmoment en heeft tevens een dempende werking. Dit sluitmoment drukt tegen een bladveer, die zo ingesteld is dat deze bij veranderende drukken zorgt dat de luchthoeveelheid gelijk blijft.

Economische inbedrijfsname

De luchthoeveelheidsbegrenzer zorgt voor het tot nog toe tijdrovende en dure compenseren van luchthoeveelheden in ventilatie- en klimaatinstallaties.

Door eenvoudige bediening en perfecte werking wordt op de bouw waardevolle werktijd gewonnen. De gewenste luchthoeveelheid wordt ingesteld en de luchthoeveelheidsbegrenzer wordt in het luchtkanaal geschoven. De luchthoeveelheid wordt begrenst en met kleine toleranties constant gehouden.

Schematic illustration of the VFL



Nominal sizes	80 – 250 mm
Volume flow rate range	4 – 212 l/s
Volume flow rate range	14 – 764 m ³ /h
Volume flow rate setting range	< 20 – 100 % of the nominal volume flow rate
Volume flow rate accuracy	approx. ± 10 % of the nominal volume flow rate
Minimum differential pressure	30 Pa
Maximum differential pressure	300 Pa
Operating temperature	10 – 50 °C

Quick sizing: Sound pressure level at differential pressure 50 Pa

Nominal size	\dot{V}		Air-regenerated noise
	l/s	m ³ /h	L _{PA} dB (A)
80	4	14	30
	6	22	30
	14	50	32
	20	73	33
	23	82	34
100	5	18	31
	11	39	33
	16	58	35
	26	92	36
	34	122	37
125	11	39	36
	19	69	37
	27	98	37
	42	150	38
	54	195	39
150	14	50	32
	29	105	32
	44	160	33
	57	205	33
	74	265	34
160	16	58	26
	28	102	29
	49	175	32
	67	242	34
	90	323	36
200	26	94	23
	70	253	27
	109	391	30
	134	481	31
	147	529	31
250	44	159	23
	94	337	26
	144	519	28
	175	632	28
	212	764	28

Luchthoeveelheidsbegrenzer van hoogwaardige kunststof, in ronde bouwvorm voor de begrenzing en het constant houden van luchthoeveelheden in luchttechnische installaties, in zeven grootten.

Inbedrijfname begrenzer, opgebouwd uit de regeleenheid met luchthoeveelheidsinstelling, het regemechanisme met regelveer en lichtlopend siliconenvrij dempingselement.

Eenvoudig in ronde luchtkanalen volgens EN 1506 resp. EN 13180 schuiven. Vaste plaatsing door lipafdichting.

Fabrieksmatig luchttechnisch gecontroleerd op een referentie-luchthoeveelheid. Binnen het luchthoeveelheidsbereik van minstens 5 : 1 later in trappen te verstellen.

Speciale kenmerken

- mechanisch zelfstandig regelprincipe
- lichtlopend dempend element
- geschikt voor ronde luchtkanalen
- lipafdichting voor dichte en solide inbouw
- Fabrieksmatig luchttechnisch gecontroleerd op een referentie-luchthoeveelheid ingesteld.
- luchthoeveelheidsinstelling op elke regelaars met de instelbare setpoints in l/s m³/h en cfm

Materialen en afwerking

- behuizing en regelklep uit hoogwaardig kunststof, volgens UL 94, V0, naar DIN 4102, bouwstofklasse B2
- bladveer van roestvast staal
- Regelbalg van poly-urethaan

Technische gegevens

- Nominale grootten: 80 - 250 mm
- Luchthoeveelheidsbereik: 4 - 212 l/s of 14 - 764 m³/h
- Regelbereik: < 20 - 100 % van de nominale luchthoeveelheid
- Nauwkeurigheid van de ingestelde luchthoeveelheid: ca. ± 10 % van de nominale luchthoeveelheid
- Minimaal drukverschil: 30 Pa
- Maximaal toelaatbare drukverschil: 300 Pa

VFL

VFL / 100 1 2

1 Type
VFL Volume flow limiter

2 Nominal size [mm]
80
100
125
150
160
200
250