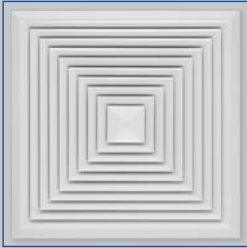
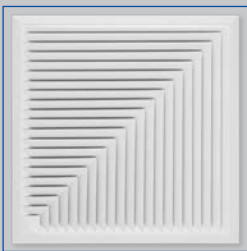


Horizontale uitblaas



DLQ-AK-4



DLQ-AK-2E



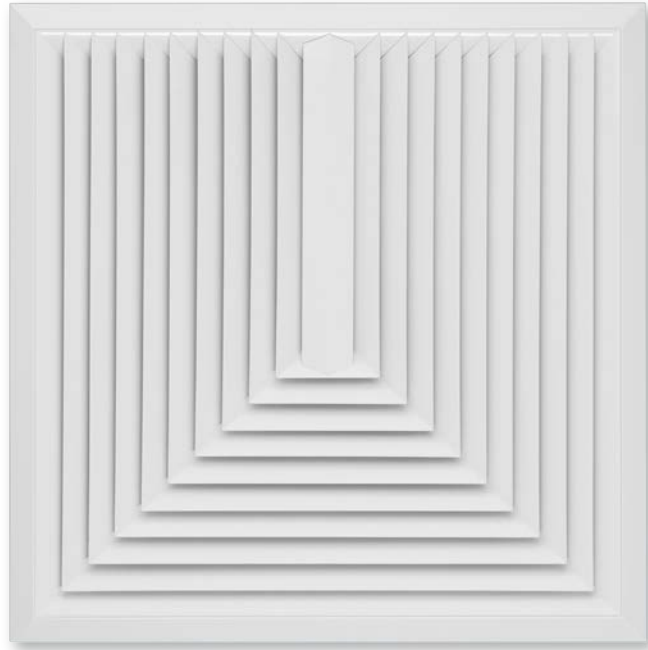
DLQ-AK-2



DLQ-AK-1

Plafondroosters

Serie DLQ-AK



Voor een- tot vierzijdige horizontale inblaas, met vaste lamellen - frontrooster van staalplaat

Vierkante plafondroosters

- Nominale grootten 300, 400, 500, 600, 625
- Luchthoeveelheidsbereik: 40 - 565 l/s of 144 - 2034 m³/h
- Frontrooster vierkant
- Frontrooster van poedergecoat verzinkt staalplaat
- Voor toevoerlucht
- Voor constante en variabele luchthoeveelheden
- Voor alle soorten plafondsysteem
- Hoge inductie voor snelle afbouw van toevoertemperatuurverschil en lichtsnelheid

Optionele uitrusting en toebehoren

- Zichtzijde van het frontrooster in kleuren volgens RAL Classic
- Luchtaansluiting horizontaal
- Aansluitkast met inregelklep

Serie

DLQ-AK

Algemene informatie
Bestelsleutel
Snelselectie
Afmetingen en gewichten
Inbouwdetails
Bestekomschrijving
Kenmerken en definities

Bladzijde

1.4 – 2
1.4 – 5
1.4 – 6
1.4 – 7
1.4 – 9
1.4 – 10
1.6 – 1

Uitvoeringen

Productvoorbeelden

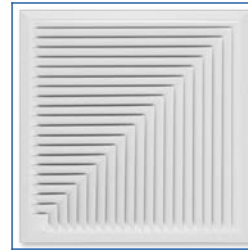
DLQ-AK-1



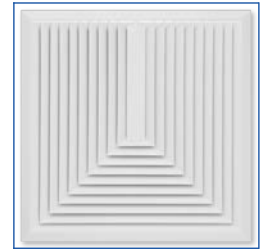
DLQ-AK-2



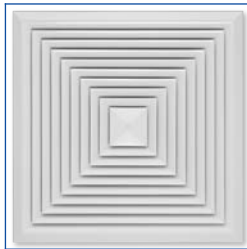
DLQ-AK-2E



DLQ-AK-3

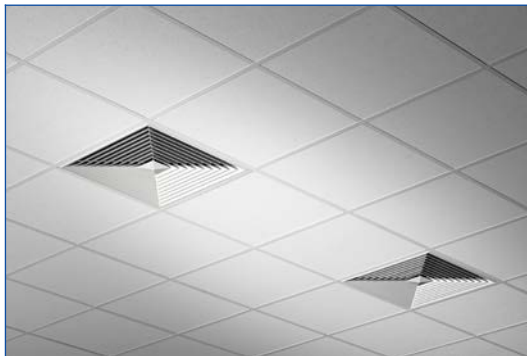


DLQ-AK-4



Inbouwvoorbeelden

**Inbouw in T-profiel systeemplafond,
plaatsing in rijen**



Inbouw in gesloten plafond



Beschrijving

Toepassing

- Plafondroosters serie DLQ-AK als toevoerluchtrooster voor comfortzones.
- Estetisch element voor opdrachtgevers en architecten met hoge eisen aan architectuur en design
- Een- tot vierzijdige horizontale uitblaas voor mengventilatie
- Hoge inductie voor snelle afbouw van temperatuurverschil en lichtsnelheid (bij luchttoevoer)
- Voor constante en variabele luchthoeveelheden
- Voor toevoertemperatuurverschillen van -10 tot +10 K
- Voor ruimten tot ca. 4 m hoogte (onderkant plafond)
- Voor alle soorten plafondsysteemen

Uitvoeringen

- DLQ-AK-1: Eenzijdig uitblazend
- DLQ-AK-2: Tweezijdig uitblazend
- DLQ-AK-2E: Tweezijdig uitblazend, voor hoeken
- DLQ-AK-3: Driezijdig uitblazend
- DLQ-AK-4: Vierzijdig uitblazend

Nominale grootten

- 300, 400, 500, 600, 625

Toebehoren

- M: Hoeveelheidsinstelling

Speciale kenmerken

- Een- tot vierzijdige horizontale uitblaas
- Frontrooster van poedergecoat geprofileerd verzinkt staalplaat
- Voor alle soorten plafondsysteemen
- Keuzemogelijkheid aansluitzijde
- Luchtaansluiting horizontaal

Onderdelen en eigenschappen

- Vierkant frontrooster met vaste lamellen
- Diffusorvormig frontraam
- Frontrooster is vast verbonden met de aansluitkast

Constructieve kenmerken

- Aansluiting passend op ronde luchtkanalen volgens EN 1506 of EN 13180
- Aansluituit met inlegril voor lipafdichting (alleen bij lipafdichting)

Materialen en afwerking

- Frontrooster van poedergecoat staalplaat
- Inregelklep en aansluitkast van verzinkt staalplaat.
- Lipafdichting van rubber
- Frontrooster poedergecoat, RAL9010, wit
- P1: Poedergecoat, kleur RAL Classic

Inbouw en inbedrijfname

- Bij voorkeur toe te passen tot maximale ruimtehoogte 4,0 m
- Inbouw in plafond
- Luchtaansluiting horizontaal of verticaal
- Eventueel luchthoeveelheid instellen met inregelklep

Normen en richtlijnen

- Geluidvermogeniveau van het stromingsgeluid gemeten volgens EN ISO 5135.

Onderhoud

- Onderhoudsvrij, door de constructie en gekozen materialen ongevoelig voor slijtage
- Testen en reiniging volgens VDI 6022

Technische gegevens

Nominale grootten	300, 400, 500, 600, 625 mm
Minimale luchthoeveelheid	40 – 150 l/s of 144 – 540 m ³ /h
Maximale luchthoeveelheid, bij L _{WA} ≈ 50 dB(A)	545 – 565 l/s of 1962 – 2034 m ³ /h
Toevoerluchttemperatuurverschil	-10 tot +10 K

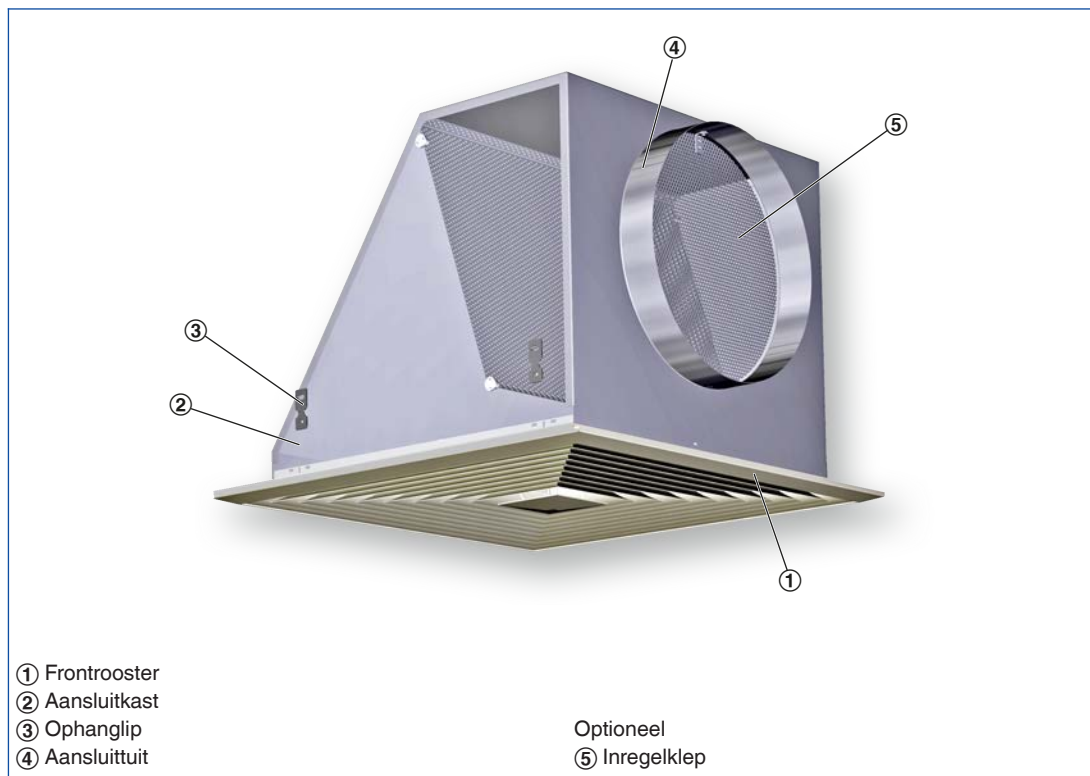
1 Functie

Functiebeschrijving

Plafondroosters voeren de toevoerlucht met gerichte stroming in de ruimte. Dit stromingspatroon heeft een hoge inductie van ruimtelucht en daardoor een snelle afbouw van luchtsnelheid en van het temperatuurverschil tussen toevoerlucht en ruimtelucht. Met plafondroosters zijn grote luchthoeveelheden mogelijk. Het resultaat is mengventilatie voor comfortruimten met een goede doorspoeling in de leefzone.

Plafondroosters van de serie DLQ-AK hebben vaste lamellen. Horizontale uitblaas in een tot vier richtingen. Het toevoertemperatuurverschil kan -10 tot $+10$ K zijn.

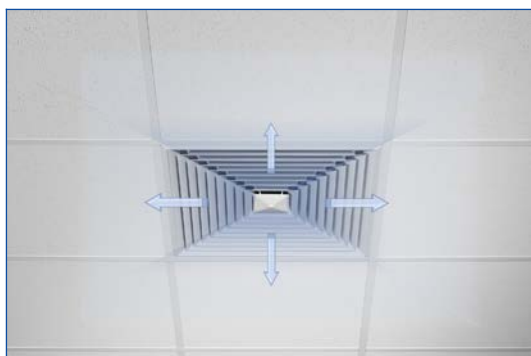
Schematische weergave



Stromingsrichtingen

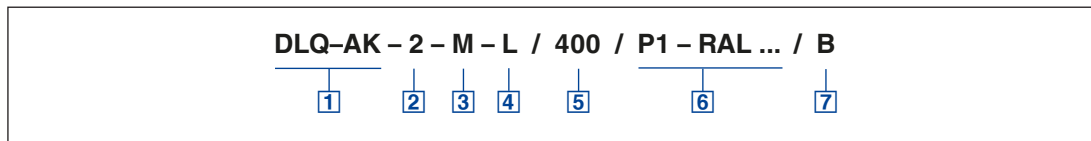
Horizontale uitblaas

Horizontale uitblaas



Bestelsleutel

DLQ-AK



1 Serie

DLQ-AK Plafondrooster

2 Aantal uitblaaszijden

- 1
- 2
- 2E
- 3
- 4

3 Inregelklep voor luchthoeveelheidsinstelling

- Geen opgaaf: zonder
- M** Met

4 Toebehoren

- Geen opgaaf: zonder
- L** Met lipafdichting

5 Nominale grootte [mm]

- 300
- 400
- 500
- 600
- 625

7 Oppervlak zichtzijde

- Geen vermelding: poedergecoat, RAL 9010, wit
- P1** Poedergecoat, RAL Classic kleur opgeven
- Glansgraad:
- RAL 9010 50 %
- RAL 9006 30 %
- Alle andere RAL-kleuren 70 %

7 Plaatsing luchtaansluiting

- Bij 4-zijdige uitblaas geen opgaaf nodig
- A**
- B**
- C**
- D**

Bestelvoorbeeld

DLQ-AK-3-M/600/P1-RAL 9006/A

Aantal uitblaaszijden	3
Aansluiting	Aansluitkast, horizontale aansluiting
Inregelklep voor luchthoeveelheidsinstelling	Met
Nominale grootte	600
Oppervlak zichtzijde	RAL 9006, wit aluminium, glansgraad 30 %
Plaatsing luchtaansluiting	A

1 DLQ-AK-1, DLQ-AK-2, DLQ-AK-3, DLQ-AK-4 (toevoer)

De snelselectie biedt een goed overzicht van de luchthoeveelheidsbereiken en de daarbij behorende geluidvermogens en drukverschillen.

De maximale luchthoeveelheden gelden voor een geluidvermogen van ca. 50 dB (A).

Voor exacte waarden, rekening houdend met alle parameters, kunt u ons selectieprogramma Easy Product Finder gebruiken.

Snelselectie geluidvermogen en drukverlies

Nominale grootte	V̇		Klepstand					
			0°		45°		90°	
	l/s	m³/h	Δp _t Pa	L _{WA} dB(A)	Δp _t Pa	L _{WA} dB(A)	Δp _t Pa	L _{WA} dB(A)
300	40	144	10	16	12	19	18	23
	65	234	26	31	32	34	47	38
	95	342	56	42	67	45	101	49
	120	432	90	50	107	53	161	57
400	50	180	4	<15	6	<15	10	13
	105	378	19	28	25	32	42	35
	160	576	45	41	58	45	99	48
	215	774	81	50	105	54	178	57
500	100	360	5	16	7	19	14	23
	180	648	16	32	22	35	46	39
	260	936	33	43	47	46	97	50
	340	1224	57	50	80	53	166	57
600	150	540	4	14	7	19	14	23
	265	954	14	31	21	36	44	40
	385	1386	29	42	44	47	94	51
	505	1818	50	50	76	55	161	59
625	150	540	4	11	7	16	15	21
	265	954	14	28	21	33	46	38
	385	1386	29	39	44	44	97	49
	545	1962	59	50	88	55	194	60

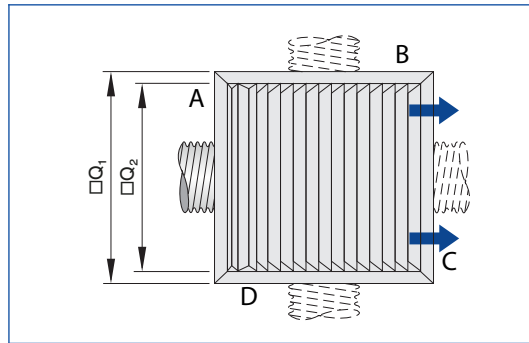
DLQ-AK-2E (toevoer)

Snelselectie geluidvermogen en drukverlies

Nominale grootte	V̇		Klepstand					
			0°		45°		90°	
	l/s	m³/h	Δp _t Pa	L _{WA} dB(A)	Δp _t Pa	L _{WA} dB(A)	Δp _t Pa	L _{WA} dB(A)
300	40	144	9	16	11	18	17	22
	65	234	24	31	28	33	45	37
	95	342	50	42	61	44	96	48
	120	432	80	50	97	52	153	56
400	50	180	4	<15	6	9	10	13
	105	378	19	28	25	31	45	35
	160	576	45	41	59	44	104	48
	215	774	82	50	106	53	188	57
500	100	360	5	12	7	16	15	20
	180	648	16	30	23	34	47	38
	260	936	34	41	47	45	98	49
	350	1260	61	50	86	54	178	58
600	150	540	4	11	7	15	13	20
	265	954	13	29	21	33	41	38
	385	1386	27	41	43	45	87	50
	515	1854	48	50	78	54	155	59
625	150	540	4	8	7	13	14	17
	265	954	13	26	21	31	42	35
	385	1386	27	38	43	43	89	47
	565	2034	58	50	93	55	193	59

Aansluituiten
DLQ-AK-1

Frontrooster DLQ-AK-1



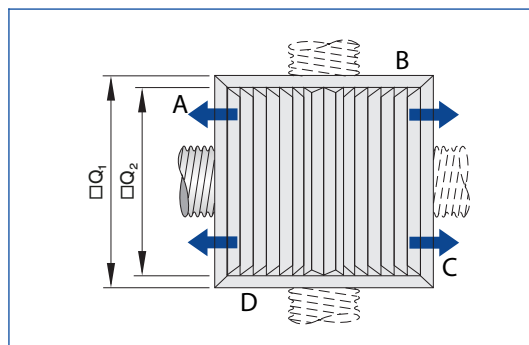
A, B, C, D plaats luchtaansluiting

Afmetingen

Nominale grootte	□Q ₁	□Q ₂	A _{eff}
	mm		m ²
300	298	246	0,0175
400	398	346	0,0370
500	498	446	0,0675
600	598	546	0,1100
625	623	571	0,1230

DLQ-AK-2

Frontrooster DLQ-AK-2



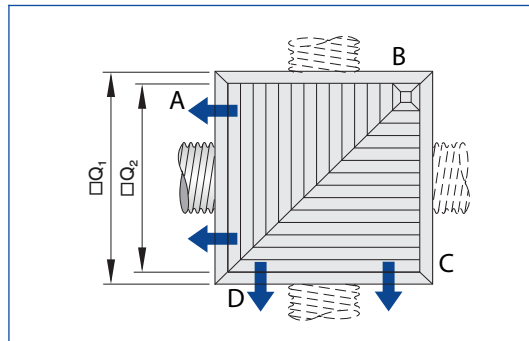
A, B, C, D plaats luchtaansluiting

Afmetingen

Nominale grootte	□Q ₁	□Q ₂	A _{eff}
	mm		m ²
300	298	246	0,0165
400	398	346	0,0350
500	498	446	0,0610
600	598	546	0,1040
625	623	571	0,1150

DLQ-AK-2E

Frontrooster DLQ-AK-2E



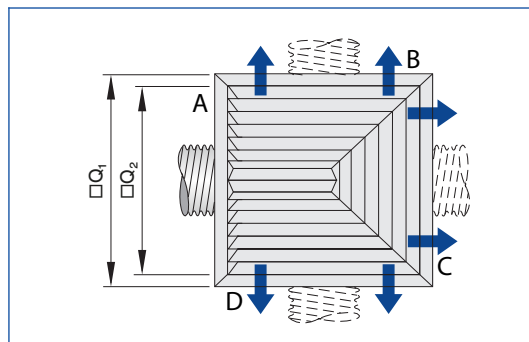
A, B, C, D plaats luchtaansluiting

Afmetingen

Nominale grootte	□Q ₁	□Q ₂	A _{eff}
	mm		m ²
300	298	246	0,0182
400	398	346	0,0385
500	498	446	0,0671
600	598	546	0,1144
625	623	571	0,1265

DLQ-AK-3

Frontrooster DLQ-AK-3



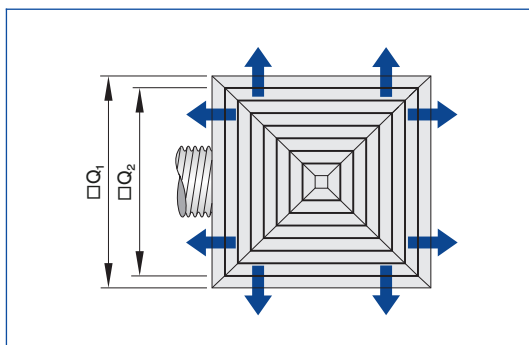
A, B, C, D plaats luchtaansluiting

Afmetingen

Nominale grootte	□Q ₁	□Q ₂	A _{eff}
	mm		m ²
300	298	246	0,0175
400	398	346	0,0370
500	498	446	0,0675
600	598	546	0,1100
625	623	571	0,1230

DLQ-AK-4

Frontrooster DLQ-AK-4

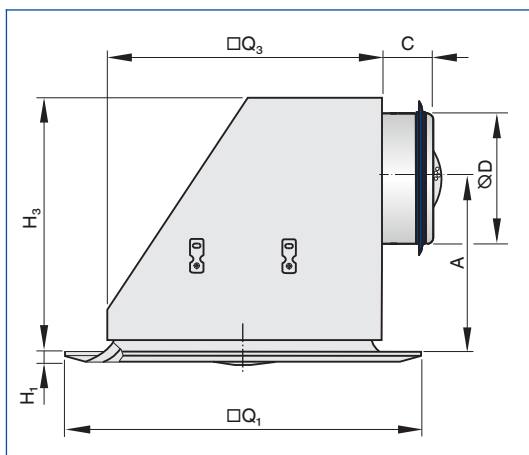


Afmetingen

Nominale grootte	$\square Q_1$	$\square Q_2$	A_{eff}
	mm	mm	m ²
300	298	246	0,0175
400	398	346	0,0370
500	498	446	0,0675
600	598	546	0,1100
625	623	571	0,1230

Afmetingen

DLQ-AK



Afmetingen en gewichten [kg]

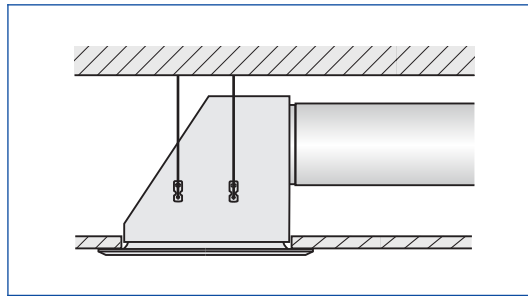
Nominale grootte	$\square Q_1$	H_1	$\square Q_3$	H_3	$\varnothing D$	A	C	m
	mm							
300	298	13	195	277	158	162	42	3,0
400	398	13	295	307	198	177	42	4,5
500	498	13	395	377	248	217	42	7,0
600	598	13	495	427	313	235	42	10,0
625	623	13	520	427	313	235	42	10,5

Installaties

Voor meer inbouwdetails,
zie hoofdstuk K1 – 1.6.

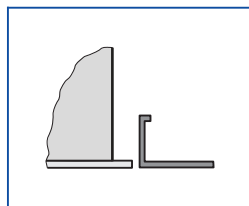
Schematische weergave
ter verduidelijking van het
inbouwdetail.

Inbouw in plafond

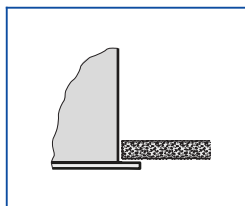


Plafondsystemen

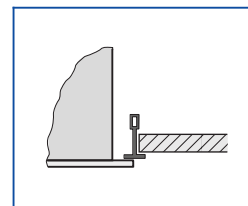
Systeemplafond



Gesloten plafond



T-profiel systeemplafond



Standaardschrijving

Deze bestekomschrijving beschrijft de algemene eigenschappen van het product. Teksten voor varianten genereert het selectie programma Easy Product Finder.

Plafondroosters met vierkant frontrooster. Als toevoerluchtrooster voor comfortzones. Frontrooster met vaste lamellen voor horizontale een- tot vierzijdige uitblaas. Voor inbouw in alle soorten verlaagde plafonds. Rooster opgebouwd uit het frontrooster met vaste lamellen, een frontraam met omlopende dichting, een aansluitkast, horizontale aansluiting en boringen of ophangogen voor montage. Aansluiting passend op ronde luchtkanalen volgens EN 1506 of EN 13180. Geluidvermogeniveau van het stromingsgeluid gemeten volgens EN ISO 5135.

Speciale kenmerken

- Een- tot vierzijdige horizontale uitblaas
- Frontrooster van poedergecoat geprofileerd verzinkt staalplaat
- Voor alle soorten plafondsysteemen
- Keuzemogelijkheid aansluitzijde
- Luchtaansluiting horizontaal

Materialen en afwerking

- Frontrooster van poedergecoat staalplaat
- Inregelklep en aansluitkast van verzinkt staalplaat.
- Lipafdichting van rubber
- Frontrooster poedergecoat, RAL9010, wit
- P1: Poedergecoat, kleur RAL Classic

Technische gegevens

- Nominale grootten: 300, 400, 500, 600 mm
- Minimale luchthoeveelheid: 440 – 150 l/s of 144 – 540 m³/h
- Maximale luchthoeveelheid, bij $L_{WA} \approx 50$ dB(A): 545 – 565 l/s of 1962 – 2034 m³/h
- Toevoertemperatuurverschil: -10 tot +10 K

Selectiegegevens

- \dot{V} _____ [m³/h]
- Δp_t _____ [Pa]
- L_{WA} stromingsgeluid _____ [dB(A)]

Bestelopties

1 Serie

DLQ-AK Plafondrooster

2 Aantal uitblaasziijden

- 1
- 2
- 2E
- 3
- 4

3 Inregelklep voor luchthoeveelheidsinstelling

- Geen opgaaf: zonder
- M Met

4 Toebehoren

- Geen opgaaf: zonder
- L Met lipafdichting

5 Nominale grootte [mm]

- 300
- 400
- 500
- 600
- 625

7 Oppervlak zichtzijde

- Geen vermelding: poedergecoat, RAL 9010, wit
- P1 Poedergecoat, RAL Classic kleur opgeven

Glansgraad:
RAL 9010 50 %
RAL 9006 30 %
Alle andere RAL-kleuren 70 %

7 Plaatsing luchtaansluiting

- Bij 4-zijdige uitblaas geen opgaaf nodig
- A
 - B
 - C
 - D

Plafondroosters

Kenmerken en definities



Plafondroosters

- Productkeuze
- Hoofdafmetingen
- Definities
- Selectie en selectievoorbeeld
- Inbouwwijze
- Inbedrijfsname

Plafondroosters

Kenmerken en definities

Productkeuze

1

	Wervelroosters								
	AIRNAMIC	VDW	TDV-SilentAIR	RFD	FD	TDF-SilentAIR	VD	VDL	FDE
Frontroosteraanzicht									
Rond	●	●	●	●	●	●		●	
Vierkant	●						●		●
Frontrooster									
Rond	●	●	●	●	●	●		●	
Vierkant	●	●	●	●	●	●	●		●
Verzinkte staalplaat		●	●	●	●	●		●	●
Aluminium				●			●		
Kunststof	●								
Luchtrichtelementen									
Vaststaand	●			●	●	●			●
Verstelbaar		●	●				●	●	
Kunststof zwart en wit		●	●						
Kanaalaansluiting									
Horizontaal	●	●	●	●	●	●	●	●	●
Verticaal		●	●	●	●	●	●	●	
FLEXTRO	●	●	●		●	●			
Aanbouw delen									
Inregelklep	●	●	●	●	●	●			●
Meetnippel		●	●	●	●	●			●
Servomotor							●	●	
Toebehoren									
Lipafdichting	●	●	●	●	●	●			●
Beschermkorf							●	●	
Randverbreding							●	●	
Nominale grootten									
Frontrooster rond	400, 600	300, 400, 500, 600, 625	300, 400, 500, 600, 625		300, 400, 500, 600, 625	300, 400, 500, 600, 625	425, 600, 775, 1050		600, 625
Frontrooster vierkant	300, 600, 625	300, 400, 500, 600, 625, 825							
Aansluituiten*				125, 160, 200, 250, 315, 400				315, 400, 630, 800	250, 315
Technische gegevens									
Luchthoeveelheidsbereik [l/s]	13 – 385	7 – 470	11 – 315	4 – 330	9 – 235	10 – 295	95 – 1490	65 – 1080	51 – 365
Luchthoeveelheidsbereik [m³/h]	47 – 1386	25 – 1692	40 – 1134	14 – 1188	31 – 846	36 – 1026	342 – 5364	234 – 3888	184 – 1314
Toevoerluchttemperatuurverschil	-12 – +10 K						-12 – +15 K		-12 – +10 K
●	Mogelijk								
	Niet mogelijk								

*Nominale diameter

Plafondroosters

Kenmerken en definities

Productkeuze

1

	Designwervelroosters		Wervelroosters met geperforeerde plaat
	XARTO	ADD	DCS
Frontroosteraanzicht			
Rond	●	●	●
Vierkant	●		●
Frontrooster			
Rond	●	●	
Vierkant	●	●	●
Verzinkte staalplaat	●	●	●
Aluminium			
Kunststof			
Luchtrichtlamellen			
Vaststaand	●	●	●
Verstelbaar			
Kunststof zwart en wit			
Kanaalaansluiting			
Horizontaal	●	●	●
Verticaal		●	●
FLEXTRO			
Aanbouwdelen			
Inregelklep	●	●	
Meetnippel		●	
Servomotor			
Toebehoren			
Lipafdichting	●	●	
Beschermkorf			
Randverbreding			
Nominale grootten			
Frontrooster rond	600	250, 300, 450, 500, 600	
Frontrooster vierkant	600, 625	250, 300, 450, 500, 600, 625	600, 625
Aansluituiten*		125, 160, 200, 250, 315	125, 160, 200, 250, 315, 400
Technische gegevens			
Luchthoeveelheidsbereik [l/s]	31 – 265	20 – 465	4 – 260
Luchthoeveelheidsbereik [m³/h]	110 – 954	72 – 1674	16 – 936
Toevoerluchttemperatuurverschil		-12 – +10 K	
●	Mogelijk		
	Niet mogelijk		

*Nominale diameter

Plafondroosters

Kenmerken en definities

Productkeuze

1

	Plafondroosters						
	VDR	ADLQ	DLQ	ADLR	DLQL	DLQ-AK	DLK-Fb
Frontroosteraanzicht							
Rond	●			●			
Vierkant		●	●		●	●	●
Frontrooster							
Rond	●			●			
Vierkant		●	●	●	●	●	●
Verzinkte staalplaat			●		●	●	●
Aluminium	●	●		●			
Kunststof							
Luchtrichtlamellen							
Vaststaand		●	●	●	●	●	●
Verstelbaar	●						
Kunststof zwart en wit							
Kanaalaansluiting							
Horizontaal	●	●	●	●	●	●	●
Verticaal	●			●	●		
FLEXTRO		●					
Aanbouw delen							
Inregelklep		●	●	●	●		
Meetnippel		●	●	●			
Servomotor	●						
Toebehoren							
Lipafdichting		●	●	●	●		
Beschermkorf							
Randverbreding							
Nominale grootten							
Frontrooster rond	630, 800			244, 300, 356, 412, 468, 542, 598, 654			
Frontrooster vierkant		250, 300, 400, 500, 600, 625	250, 300, 400, 500, 600, 625	600 625	250, 300, 400, 500, 600	300, 400, 500, 600, 625	600, 625
Aansluituiten*	315, 400, 630, 800						
Technische gegevens							
Luchthoeveelheidsbereik [l/s]	175 – 1495	20 – 665	20 – 700	20 – 650	6 – 285	40 – 565	220 – 460
Luchthoeveelheidsbereik [m ³ /h]	630 – 5382	72 – 2394	72 – 2520	72 – 2340	22 – 1026	144 – 2034	792 – 1656
Toevoerluchttemperatuurverschil	-10 – +15 K	-10 – +10 K					
●	Mogelijk						
	Niet mogelijk						

*Nominale diameter

Hoofdafmetingen

 $\varnothing D$ [mm]

Buitendiameter van de aansluiting

 $\varnothing D_1$ [mm]

Buitendiameter van een rond frontrooster

 $\varnothing D_2$ [mm]

Diameter van een rond roosteraanzicht

 $\varnothing D_3$ [mm]

Diameter van een ronde aansluitkast

 $\square Q_1$ [mm]

Buitenafmetingen van een vierkant frontrooster

 $\square Q_2$ [mm]

Afmetingen van een vierkant roosteraanzicht

 $\square Q_3$ [mm]

Afmetingen van een vierkante aansluitkast

 H_1 [mm]

Hoogte van onderkant plafond tot onderkant frontrooster

 H_2 [mm]

Hoogte van een plafondrooster van onderkant plafond tot bovenkant aansluituit

 H_3 [mm]

Hoogte van een plafondrooster met aansluitkast van onderkant plafond tot bovenkant aansluitkast of aansluituit

 A [mm]

Plaats van de aansluituit, gedefinieerd door de afstand van de hartlijn tot onderkant plafond

 C [mm]

Lengte van de aansluituit

 m [kg]

Gewicht (massa)

Definities

 L_{WA} [dB(A)]

Geluidvermogeniveau stromingsgeluid, A-gecorrigeerd.

 \dot{V} [m³/h] en [l/s]

Luchthoeveelheid

 Δt_z [K]

Toevoerluchttemperatuurverschil, toevoerluchttemperatuur min ruimtetemperatuur

 Δp_t [Pa]

Totaal drukverlies

 A_{eff} [m²]

Effectief uitblaasoppervlak

Alle geluidvermogens zijn gebaseerd op 1 pW

Plafondroosters

Kenmerken en definities

1 Selectie volgens deze catalogus

De selectie van de geluiddempers aan de hand van deze catalogus vindt plaats met behulp van de snelselectie.

Voor alle nominale maten zijn praktische luchthoeveelheidsbereiken voor toevoer aangegeven. De maximale luchthoeveelheden zijn gebaseerd op een geopende inregelklep. Bij terugregelen van de klep ontstaan grotere waarden voor geluiddruk en drukverlies. De tabellen hebben waarden voor klepstanden 45 en 90°.

Selectiegegevens voor afwijkende luchthoeveelheden en klepstanden zijn eenvoudig en accuraat met de Easy Product Finder te bepalen.

Selectievoorbeeld

Gegeven

$\dot{V} = 300 \text{ l/s}$ (1280 m³/h)

Vierkant frontrooster van staal met vaste lamellen

Maximaal geluidvermogen 40 dB(A)

bij klepstand 45°

Vierzijdig uitblazend

Snelselectie

Serie DLQ

Mogelijke nominale grootten: 600, 625

Gekozen: DLQ/600

Easy Product Finder



Met de Easy Product Finder kunt u het product met uw projectspecifieke gegevens dimensioneren.

De Easy Product Finder kunt u op onze website vinden.

The screenshot shows the 'Easy Product Finder' software interface. The main window is titled 'Projekt 1' and contains several input fields and a results table.

Input Fields:

- Neue Position: Bestellchüssel: DLQ-4K / / 600 / / 0 / / 0 / / 0 / / RAL 9010
- Produktauswahl: DLQ, ADLQ
- Eingabe:
 - Volumenstrom [m³/h]: 1.280 (792 - 2796)
 - Zwischenräume/Abstände [m]:
 - s: 6,00 (±2,0)
 - h₁: 1,20 (1,0 - 2,0)
 - x: 3,00 (±1,2)
 - Temperaturunterschied [K]: -8,0 (-12,0 - 4,6)

Lufttechnische Ergebnisse:

V_{rel}	- 0,15	m/s
Δp_{tot}	- -1,3	K
V_1	- 0,32	m/s
Δp_1	- -1,3	K

Acustische Ergebnisse (0° = 'komplett geöffnet'):

Zu-/Abstr.	dB(A)	Pa
LWA	38	dB(A)
LWN	32	

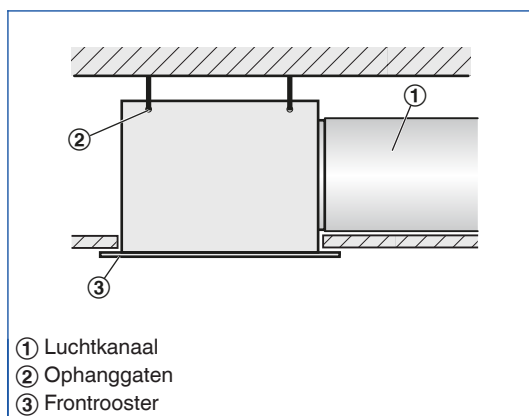
Beschrijving

Inbouwijze

- Inbouw en aansluiten op lokatie
- Optimale stromingstechnische werking bij plafondbinbouw
- Middenschroefbevestiging van het frontrooster aan de traverse van de aansluitkast
- Schroefkop bij middenschroefbevestiging met sierdop afgedekt

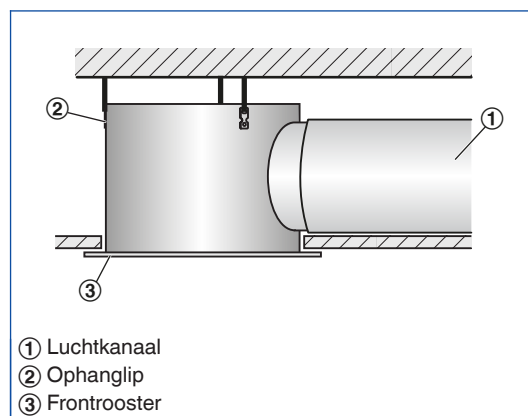
Installaties

Inbouw in plafond met vierkante aansluitkast



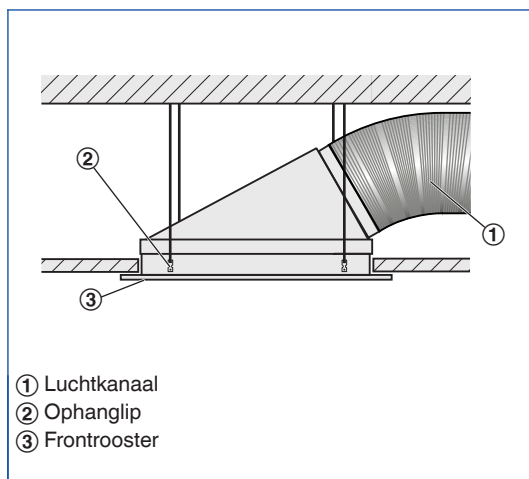
- Aansluiting horizontaal
- Vier ophangaten
- Montage met draad, draadeinden of noniushangers door derden

Inbouw in plafond met ronde aansluitkast



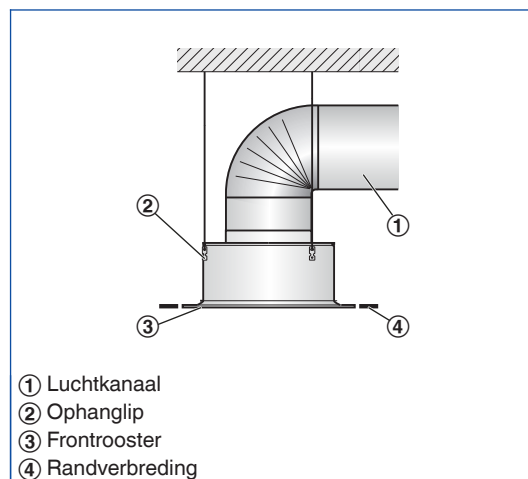
- Aansluiting horizontaal
- Drie ophanglippen
- Montage met draad, draadeinden of noniushangers door derden

Inbouw in plafond met FLEXTRO aansluitkast



- Kanaalaansluiting 30° ten opzichte van horizontaal
- Vier ophanglippen
- Montage met draad, draadeinden of noniushangers door derden

Vrijhangende plaatsing

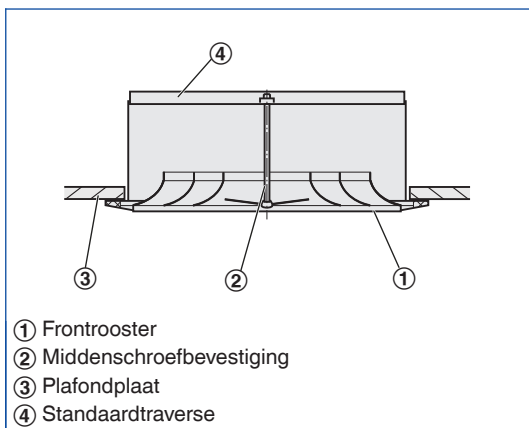


- Verticale aansluiting
- Drie ophanglippen
- Montage met draad, draadeinden of noniushangers door derden

1

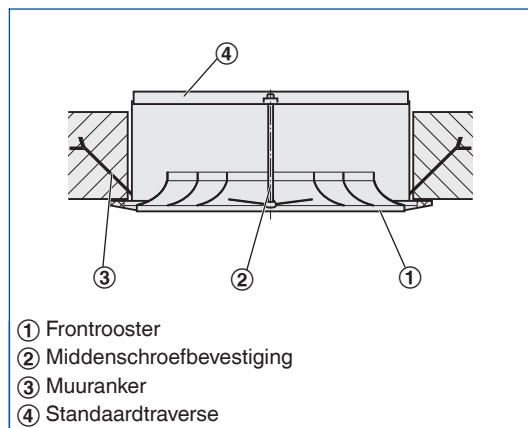
Montage zonder aansluitkast

Montage in plafond met standaardtraverse G1, met geschroefde plafondplaat



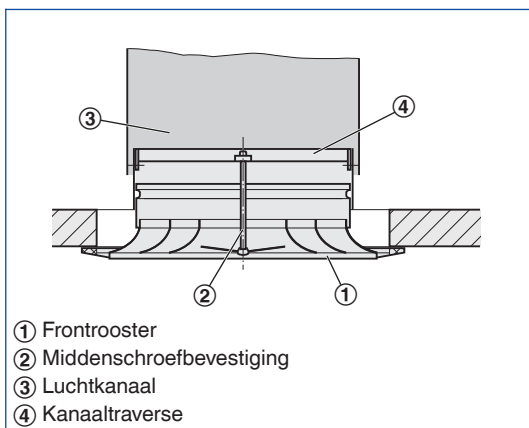
- Geen kanaalaansluiting
- Montage standaardtraverse aan plafondplaat

Montage in plafond met standaardtraverse G1, anker ingemetseld



- Geen kanaalaansluiting
- Inmortelen van standaardtraverse in dek door derden

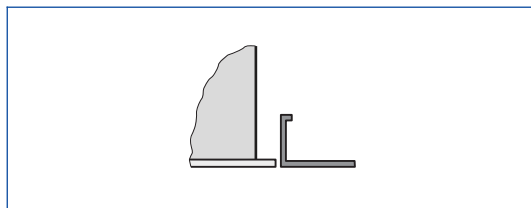
Montage in plafond met kanaaltraverse E1



- Verticale aansluiting
- Montage kanaaltraverse aan het luchtkanaal

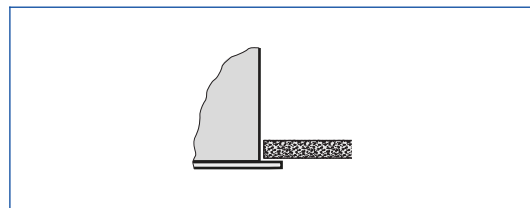
Plafondsystemen

Inbouw in systeemplafond



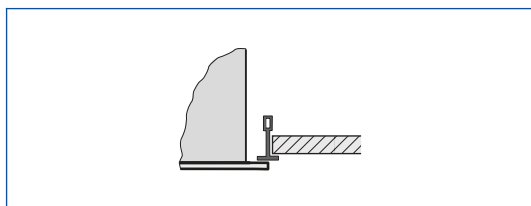
- Aansluitkast aan het dek monteren
- Plafondplaat van het bandrasterplafond is onafhankelijk van het plafondrooster
- Frontrooster na afwerking van plafond monteren

Inbouw in gesloten plafond



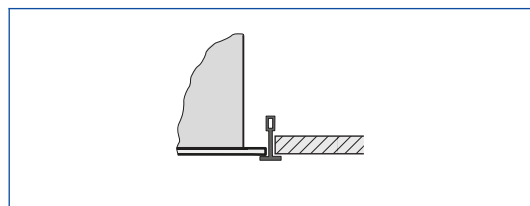
- Aansluitkast (eventueel met frontrooster) aan aan dek monteren
- Gelijk met gipskartonplafondplaat of aanpassen
- Eventueel frontrooster na afwerking plafond monteren

Inbouw in systeemplafond



- Aansluitkast aan het dek monteren
- T-Profielplafond is onafhankelijk van plafondrooster
- Frontrooster na afwerking van plafond onder de T-profielen monteren

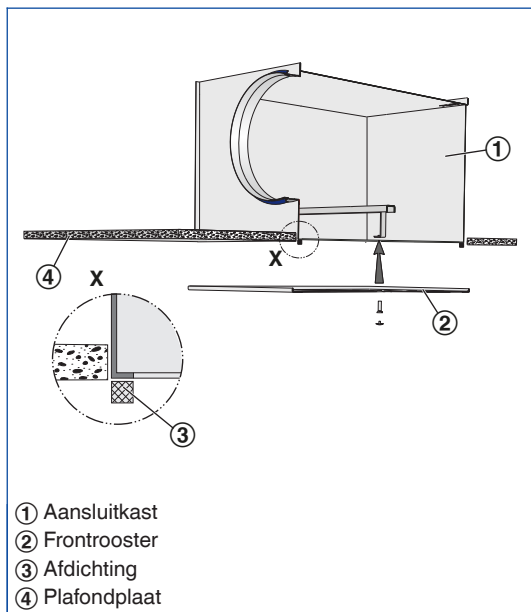
Inbouw in systeemplafond, opgelegd



- Eventueel aansluitkast aan het dek monteren
- Luchtrooster ligt op T-profiel

Afdichting en bevestiging van het frontrooster

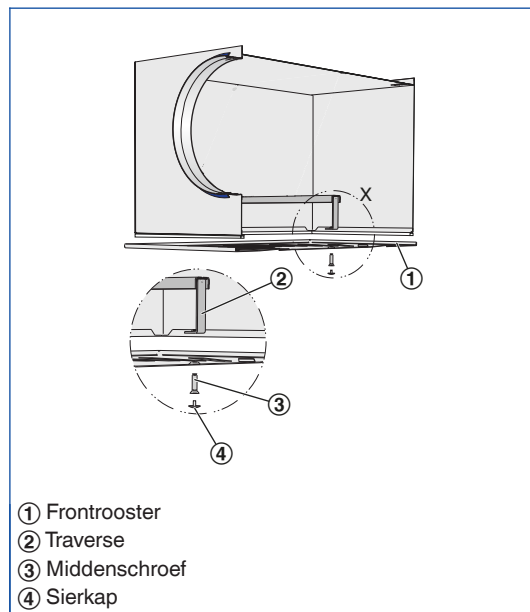
Frontrooster afdichting



- ① Aansluitkast
- ② Frontrooster
- ③ Afdichting
- ④ Plafondplaat

- Zelfklevend dichtband (meegeleverd) op de rand van de aansluitkast aanbrengen

Frontrooster middenschroefbevestiging



- ① Frontrooster
- ② Traverse
- ③ Middenschroef
- ④ Sierkap

- Frontrooster met middenschroef aan de traverse van de aansluitkast bevestigen
- Sierkap aanbrengen

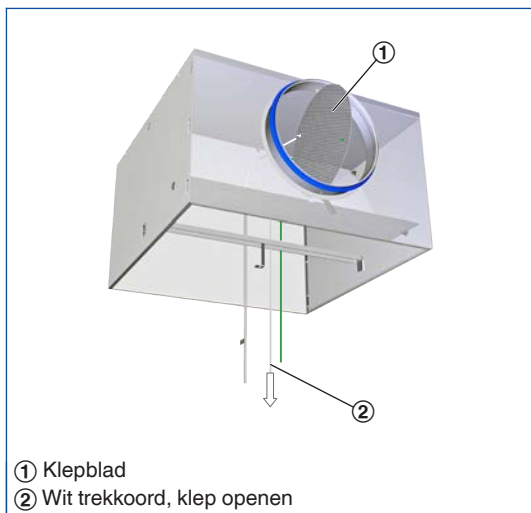
1 Inbedrijfsname

Inregelen

Als er meerdere roosters na een luchthoeveelheidsregelaar zijn aangesloten, is eventueel inregelen van luchthoeveelheden nodig.

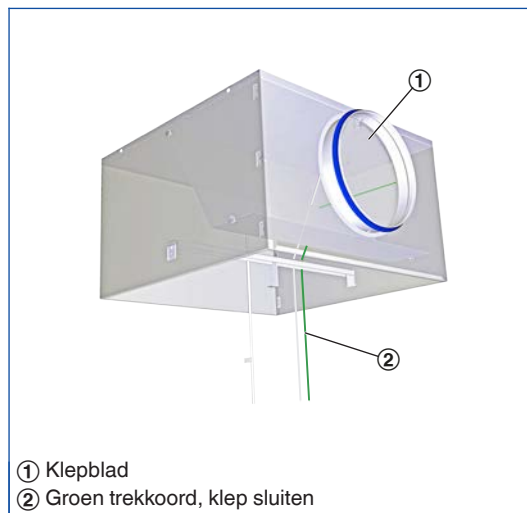
- AIRNAMIC, XARTO, FLEXTRO:
Bij gedemonteerd frontrooster is de inregelklep bedienbaar, die van 0 tot 90° verstelbaar is in 15°-stappen.
- Plafondroosters met universele aansluitkast en inregelklep (uitvoering -M):
Bij gedemonteerd frontrooster is de inregelklep bedienbaar, die van 0 tot 90° traploos verstelbaar is
- Plafondroosters met universele aansluitkast met hoeveelheidsinstelling en meetnippel (uitvoering -MN): Met twee trekkoorden (wit en groen) kan de hoeveelheidsinstelling ook met gemonteerd rooster bediend worden.

AK-Uni-...-MN Hoeveelheidsinstelling



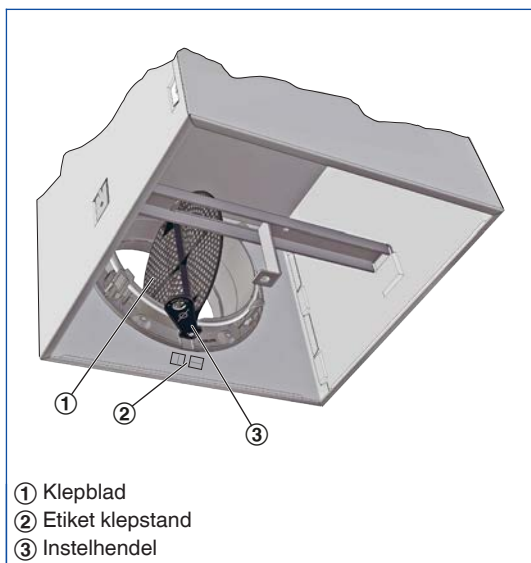
Open, 0°

AK-Uni-...-MN Hoeveelheidsinstelling



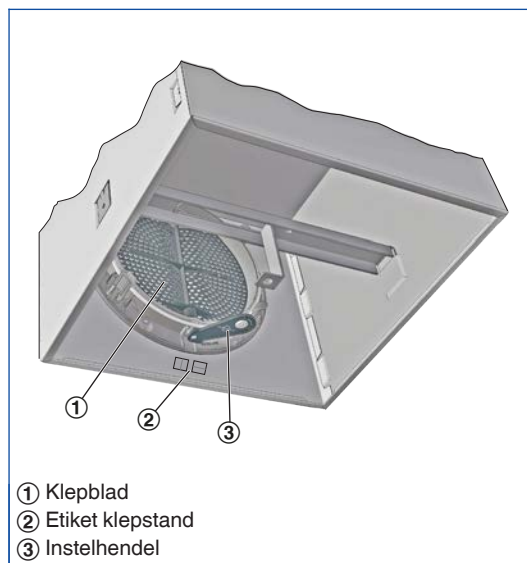
Gesloten, 90°

AIRNAMIC, XARTO, FLEXTRO Hoeveelheidsinstelling



Open, 0°

AIRNAMIC, XARTO, FLEXTRO Hoeveelheidsinstelling



Gesloten, 90°

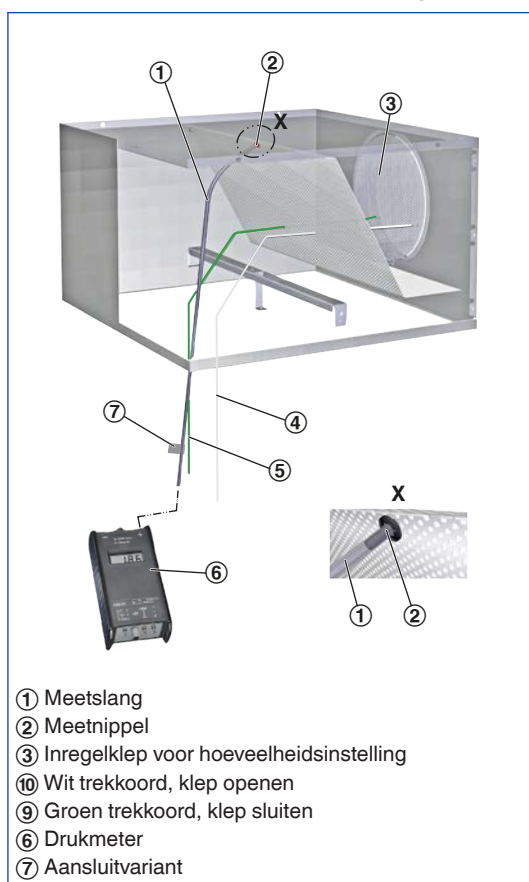
Luchthoeveelheidsmeting

Bij plafondroosters met universele aansluitkast met hoeveelhedsinstelling en meetnippel (Uitvoering -MN) kan de luchthoeveelheid ingesteld worden met gemonteerd frontrooster.

- Meetslang aan drukmeter aansluiten
- Werkdruk aflezen
- Luchthoeveelheid als uit de grafiek aflezen of berekenen
- Indien nodig, met de trekkoorden de klep verstellen

Voor elke aansluitkast AK-Uni is een grafiek beschikbaar.

AK-Uni-...-MN Hoeveelhedsinstelling



Voor C-waarden van de aansluitkasten AK-Uni zie hoofdstuk K1 – 1.5.

Luchthoeveelheidsberekening voor een luchtdichtheid van 1,2 kg/m³

$$\dot{V} = C \times \sqrt{\Delta p_w}$$

Luchthoeveelheidsberekening voor andere luchtdichtheden

$$\dot{V} = C \times \sqrt{\Delta p_w} \times \sqrt{\frac{1.2}{\rho}}$$