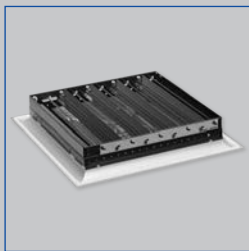


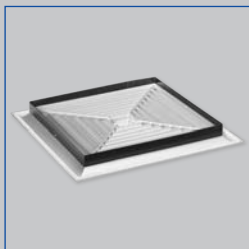
Horizontale uitblaas



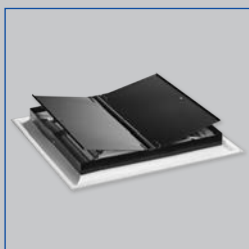
Met aansluitkast



Met inregelklep



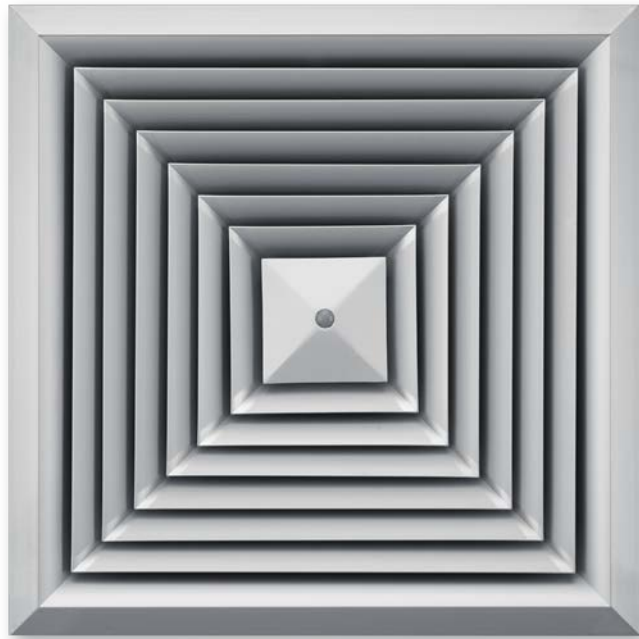
Met aansluitring



Met instelklep

Plafondroosters

Serie ADLQ



Voor vierzijdige horizontale inblaas, met vaste lamellen - frontrooster van aluminium

Vierkante plafondroosters

- Nominale grootten 250, 300, 400, 500, 600, 625
- Luchtoeveelheidsbereik 20 – 665 l/s of 72 – 2394 m³/h
- Frontrooster vierkant
- Aluminium frontrooster
- Voor toevoer- en afvoerlucht
- Voor constante en variabele luchthoeveelheden
- Voor alle soorten plafondsysteem
- Hoge inductie voor snelle afbouw van toevoertemperatuurverschil en luchtsnelheid

Optionele uitrusting en toebehoren

- Zichtzijde van het frontrooster in kleuren volgens RAL Classic
- Luchtaansluiting horizontaal en verticaal
- Afdekplaat voor aanpassing van de uitblaasrichting
- Inbouw zonder aansluitkast met kanaaltraverse
- Aansluitkast met inregelklep, trekkoordverstelling en meetnippel

Serie		Pagina
ADLQ	Algemene informatie	ADLQ – 2
	Functie	ADLQ – 3
	Technische gegevens	ADLQ – 4
	Snelselectie	ADLQ – 5
	Bestekomschrijving	ADLQ – 7
	Bestelsleutel	ADLQ – 8
	Uitvoeringen	ADLQ – 9
	Afmetingen en gewichten	ADLQ – 11
	Productdetails	ADLQ – 14
	Inbouwvoorbeelden	ADLQ – 15
	Inbouwdetails	ADLQ – 16
	Ingebruikstelling	ADLQ – 18
	Kenmerken en definities	ADLQ – 20

Toepassing

Toepassing

- Plafondroosters serie ADLQ als toe- of afvoerrooster voor comfortruimten.
- Esthetisch element voor opdrachtgevers en architecten met hoge eisen aan architectuur en design
- Vierzijdige horizontale luchtinblaas voor mengstroming
- Hoge inductie voor snelle afbouw van temperatuurverschil en luchtsnelheid (bij toevoer)
- Voor constante en variabele luchthoeveelheden
- Voor toevoertemperatuurverschillen van –10 tot +10 K

- Voor ruimten tot ca. 4 m hoogte (onderkant plafond)
- Voor alle soorten plafondsysteem

Speciale kenmerken

- Vierzijdige horizontale luchtinblaas
- Aluminium frontrooster
- Voor alle soorten plafondsysteem
- Luchtaansluiting horizontaal en verticaal

Nominale grootten

- 250, 300, 400, 500, 600, 625

Beschrijving

Uitvoering

- Vierkant frontrooster

Aansluiting

- A: Alleen frontrooster
- AR: Verticale luchtaansluiting, met aansluitring
- AG: Verticale luchtaansluiting, met inregelklep (lamellen)
- C: Verticale aansluiting, met instelklep (vangtong)
- AK: Horizontale aansluiting, met aansluitkast

Onderdelen en eigenschappen

- Vierkant frontrooster met vaste lamellen
- Diffusorvormig frontraam
- Middenschroefbevestiging met sierdop voor eenvoudige montage van het frontrooster

Toebehoren

- Lipafdichting

Constructieve kenmerken

- Aansluiting passend op ronde luchtkanalen volgens EN 1506 of EN 13180

Materialen en afwerking

- Aluminium frontrooster
- AK: Aansluitkast en traverse van verzinkt staalplaat
- X: Aansluitkast van kunststof en verzinkt staalplaat
- Aansluitring en instelklep van staalplaat
- Lipafdichting van rubber
- Aanbouwdelen gelakt, RAL 9005, zwart
- Frontrooster naturel geanodiseerd, E6-C-0
- P1: poedercoating, kleur volgens RAL Classic

Normen en richtlijnen

- Geluidvermogeniveau van het stromingsgeluid gemeten volgens EN ISO 5135.

Onderhoud

- Onderhoudsvrij, door de constructie en gekozen materialen ongevoelig voor slijtage
- Testen en reiniging volgens VDI 6022

Functiebeschrijving

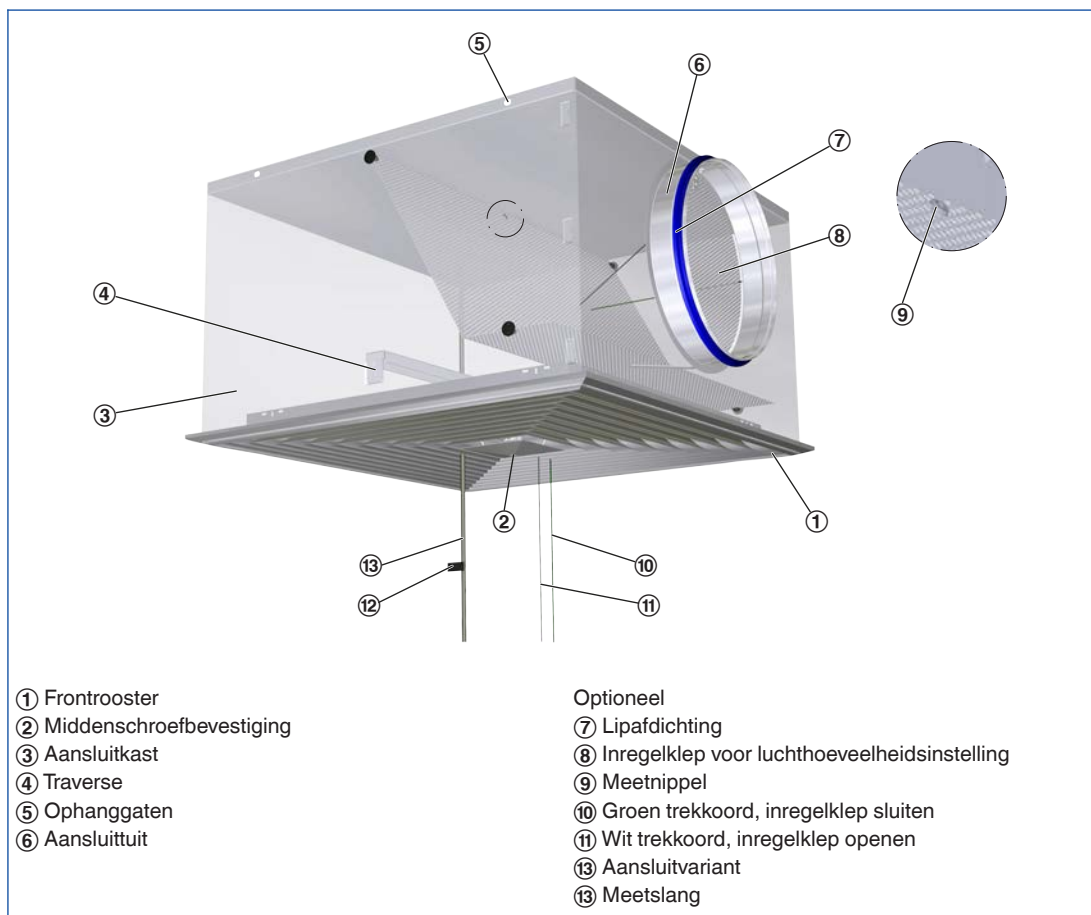
Plafondroosters voeren de toevoerlucht met gerichte stroming in de ruimte. Dit stromingspatroon heeft een hoge inductie van ruimtelucht en daardoor een snelle afbouw van luchtsnelheid en van het temperatuurverschil tussen toevoerlucht en ruimtelucht. Met plafondroosters zijn grote luchthoeveelheden mogelijk. Het resultaat is mengventilatie voor

comfortruimten met een goede doorspoeling met geringe turbulentie van de leefzone.

Plafondroosters serie ADLQ hebben vaste lamellen. Horizontale uitblaas met vierzijdige stroming. Het toevoertemperatuurverschil kan -10 tot $+10$ K zijn.

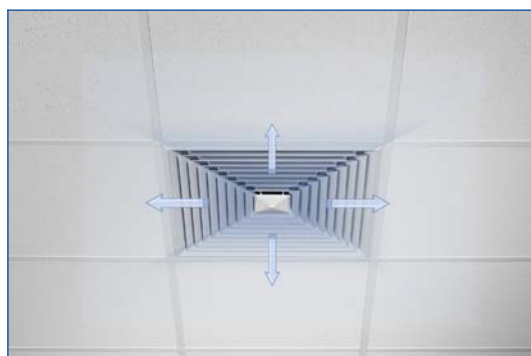
Voor eenheid in vormgeving kan de serie ADLQ ook als afvoerrooster toegepast worden.

Schematische weergave, ADLQ met aansluitkast met horizontale aansluiting



Stromingsrichtingen

Horizontale uitblaas



Nominale grootten	250, 300, 400, 500, 600, 625 mm
Minimale luchthoeveelheid	20 – 250 l/s of 72 – 900 m ³ /h
Maximale luchthoeveelheid, bij $L_{WA} \cong 50$ dB(A)	575 – 665 l/s of 2070 – 2394 m ³ /h
Toevoerluchttemperatuurverschil	-10 tot +10 K

De snelselectie biedt een goed overzicht van de luchthoeveelheidsbereiken en de daarbij behorende geluidvermogens en drukverschillen. De maximale luchthoeveelheden gelden voor een geluidvermogen van ca. 50 dB (A). Voor exacte waarden, rekening houdend met alle parameters, kunt u ons selectieprogramma Easy Product Finder gebruiken.

ADLQ-A, ADLQ-AR (toevoer), geluidvermogen en drukverlies

Nominale grootte	\dot{V}		Δp_t Pa	L_{WA} dB(A)
	l/s	m ³ /h		
250	20	72	3	18
	50	180	20	30
	80	288	50	41
	105	378	86	50
300	35	126	3	<15
	80	288	14	24
	125	450	35	35
	175	630	68	50
400	75	270	2	<15
	175	630	13	25
	280	1008	34	38
	385	1386	65	50
500	135	486	3	<15
	270	972	10	25
	505	1818	36	47
	545	1962	42	50
600	220	792	3	21
	380	1368	9	33
	535	1926	17	42
	675	2430	27	50
625	250	900	3	20
	390	1404	7	33
	540	1944	13	43
	665	2394	19	50

ADLQ-AK (toevoer), geluidvermogen en drukverlies

Nominale grootte	\dot{V}	\dot{V}	Klepstand					
			0°		45°		90°	
	l/s	m³/h	Δp_t	L_{WA}	Δp_t	L_{WA}	Δp_t	L_{WA}
			Pa	dB(A)	Pa	dB(A)	Pa	dB(A)
250	20	72	5	<15	6	<15	11	<15
	40	144	20	30	24	29	42	30
	60	216	46	42	54	41	95	42
	85	306	92	51	108	51	190	52
300	35	126	6	<15	9	<15	20	18
	70	252	26	30	37	32	81	38
	100	360	52	41	75	43	166	48
	130	468	89	50	126	51	280	57
400	75	270	9	<15	15	19	32	29
	130	468	27	31	44	38	95	45
	185	666	54	42	90	48	192	58
	230	828	84	50	138	56	297	69
500	135	486	12	15	18	23	42	35
	210	756	29	32	45	39	101	49
	285	1026	53	42	82	48	185	60
	360	1296	84	50	131	57	295	71
600	220	792	12	22	19	25	50	34
	330	1188	27	33	43	39	112	46
	440	1584	48	43	77	49	198	55
	540	1944	72	50	116	56	299	63
625	250	900	14	22	27	33	63	39
	330	1188	25	32	47	42	110	47
	410	1476	38	39	73	50	170	53
	575	2070	75	50	143	64	333	67

Deze bestekomschrijving beschrijft de algemene eigenschappen van het product. Teksten voor varianten genereert het selectie programma Easy Product Finder.

Plafondroosters met vierkant frontrooster. Als toevoer- of afvoerluchtrooster voor comfortinstallaties. Frontrooster met vaste lamellen voor horizontale vierzijdige luchtuitblaas. Voor inbouw in alle soorten verlaagde plafonds. Roosters opgebouwd uit frontrooster van aluminium met vaste lamellen, een frontraam met omlopende dichting en een aansluitring, een inregelklep, vangtong of een aansluitkast. Frontrooster voor middenschroefbevestiging. Geluidvermogeniveau van het stromingsgeluid gemeten volgens EN ISO 5135.

Speciale kenmerken

- Vierzijdige horizontale luchtinblaas
- Aluminium frontrooster
- Voor alle soorten plafondsysteem
- Luchtaansluiting horizontaal en verticaal

Materialen en afwerking

- Aluminium frontrooster
- AK: Aansluitkast en traverse van verzinkt staalplaat
- X: Aansluitkast van kunststof en verzinkt

staalplaat

- Aansluitring en instelklep van staalplaat
- Lipafdichting van rubber
- Aanbouw delen gelakt, RAL 9005, zwart
- Frontrooster naturel geanodiseerd, E6-C-0
- P1: poedercoating, kleur volgens RAL Classic

Technische gegevens

- Nominale grootten: 250, 300, 400, 500, 600, 625 mm
- Minimale luchthoeveelheid: 20 – 250 l/s of 72 – 900 m³/h
- Maximale luchthoeveelheid, bij $L_{WA} \cong 50$ dB(A): 575 – 665 l/s of 2070 – 2394 m³/h
- Toevoertemperatuurverschil: -10 tot +10 K

Selectiegegevens

- \dot{V} _____
[m³/h]
- Δp_t _____
[Pa]
- Stromingsgeluid
- L_{WA} _____
[dB(A)]

ADLQ

ADLQ – ZH – M – L / 500 / / P1 – RAL ...						
1	2	3	4	5	6	7

1 Serie

ADLQ Plafondrooster

4 Aansluiting

- A** Alleen frontrooster
- AR** Verticaal, met aansluitring
- AG** Verticaal, met inregelklep (lamellen) (Niet voor grootte 250)
- C** Verticaal, met instelklep
- ZH** Horizontaal, toevoer, met aansluitkast
- AH** Horizontaal, afvoer, met aansluitkast

3 Inregelklep voor luchthoeveelheidsinstelling

Geen opgaaf: zonder inregelklep
Alleen bij aansluiting ZH, AH

- M** Met inregelklep
- MN** Met trekkoord en meetnippel

4 Toebehoren

- Geen vermelding: zonder
- L** Met lipafdichting (Alleen met aansluitkast)

5 Nominale grootte [mm]

- 250**
- 300**
- 400**
- 500**
- 600**
- 625**

6 Traverse

- Keine Eintragung: Ohne Traverse
- E1** Kanaaltraverse
- G1** Standaardtraverse

7 Oppervlak zichtzijde

- Geen opgaaf: naturel geanodiseerd, E6-C-0
- P1** Poedergecoat, RAL Classic kleur opgeven

- Glansgraad
- RAL 9010 50 %
- RAL 9006 30 %
- Alle andere RAL-kleuren 70 %

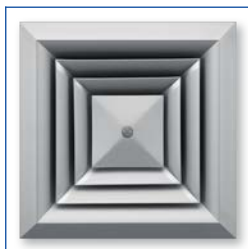
Bestelvoorbeeld: ADLQ-AK-M-L/500

Aansluiting	Horizontaal, aansluitkast
Inregelklep voor luchthoeveelheidsinstelling	Met inregelklep
Toebehoren	Met lipafdichting
Nominale grootte	500
Oppervlak zichtzijde	RAL 9010, wit, glansgraad 50 %

ADLQ/250



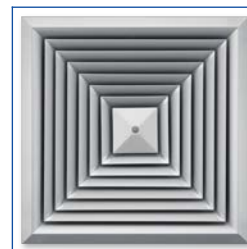
ADLQ/300



ADLQ/400



ADLQ/500



ADLQ/600



ADLQ/625



ADLQ-A

Hoog comfort in Top-Design

In samenwerking met bekende ontwerpers en architecten zijn TROX plafond-, wand-, trede- en vloerroosters zodanig vormgegeven, dat ze voor architecten een design-element zijn en gelijktijdig aan de hoge luchttechnische en akoestische eisen voldoen.

Uitvoering

- Plafondrooster met vierkant frontrooster

Nominale grootten

- 250, 300, 400, 500, 600, 625

Onderdelen en eigenschappen

- Vierkant frontrooster
- Middenschroefbevestiging met sierdop voor eenvoudige montage van het frontrooster

ADLQ-AR

Hoog comfort in Top-Design

In samenwerking met bekende ontwerpers en architecten zijn TROX plafond-, wand-, trede- en vloerroosters zodanig vormgegeven, dat ze voor architecten een design-element zijn en gelijktijdig aan de hoge luchttechnische en akoestische eisen voldoen.

Uitvoering

- Plafondrooster met vierkant frontrooster.

- Met aansluitring

Nominale grootten

- 250, 300, 400, 500, 600, 625

Onderdelen en eigenschappen

- Vierkant frontrooster
- Tuitring voor montage van het rooster in verticale luchtkanalen
- Middenschroefbevestiging met sierdop voor eenvoudige montage van het frontrooster

ADLQ-C

Hoog comfort in Top-Design

In samenwerking met bekende ontwerpers en architecten zijn TROX plafond-, wand-, trede- en vloerroosters zodanig vormgegeven, dat ze voor architecten een design-element zijn en gelijktijdig aan de hoge luchttechnische en akoestische eisen voldoen.

Uitvoering

- Plafondrooster met vierkant frontrooster
- Met aansluitring

- Met instelklep

Nominale grootten

- 250, 300, 400, 500, 600, 625

Onderdelen en eigenschappen

- Vierkant frontrooster
- Tuitring voor montage van het rooster in verticale luchtkanalen
- Instelklep voor luchthoeveelheidsinstelling
- Middenschroefbevestiging met sierdop voor eenvoudige montage van het frontrooster

ADLQ-AG

Hoog comfort in Top-Design

In samenwerking met bekende ontwerpers en architecten zijn TROX plafond-, wand-, trede- en vloerroosters zodanig vormgegeven, dat ze voor architecten een design-element zijn en gelijktijdig aan de hoge luchttechnische en akoestische eisen voldoen.

Uitvoering

- Plafondrooster met vierkant frontrooster
- Met aansluitring

- Met inregelklep (lamellen contraroterend)

Nominale grootten

- 250, 300, 400, 500, 600, 625

Onderdelen en eigenschappen

- Vierkant frontrooster met vaste lamellen
- Diffusorvormig frontraam
- Middenschroefbevestiging met sierdop voor eenvoudige montage van het frontrooster
- Tuitring voor montage van het rooster in verticale luchtkanalen
- Inregelklep voor luchthoeveelheidsinstelling

ADLQ-AK

Hoog comfort in Top-Design

In samenwerking met bekende ontwerpers en architecten zijn TROX plafond-, wand-, trede- en vloerroosters zodanig vormgegeven, dat ze voor architecten een design-element zijn en gelijktijdig aan de hoge luchttechnische en akoestische eisen voldoen.

Uitvoering

- Plafondrooster met vierkant frontrooster
- Aansluitkast met horizontale aansluiting

Nominale grootten

- 250, 300, 400, 500, 600, 625

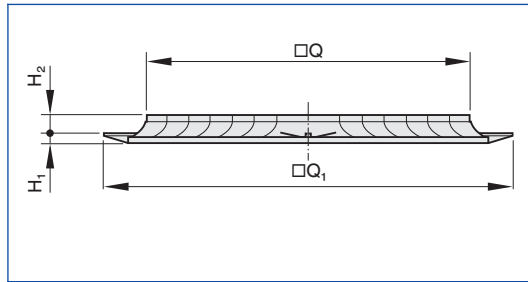
Onderdelen en eigenschappen

- Vierkant frontrooster
- Aansluitkast met horizontale aansluiting
- Vierkante opening voor het frontrooster
- Luchtverdeelement voor gelijkmatige uitblaas van het rooster (bij toevoer)
- Middenschroefbevestiging met sierdop voor eenvoudige montage van het frontrooster
- Inregelklep voor hoeveelheidsinstelling, optioneel
- Meetnippel in inregelklep met trekkoord voor luchthoeveelheidsinstelling, optioneel
- Lipafdichting, optioneel

Constructieve kenmerken

- Aansluiting passend op ronde luchtkanalen volgens EN 1506 of EN 13180

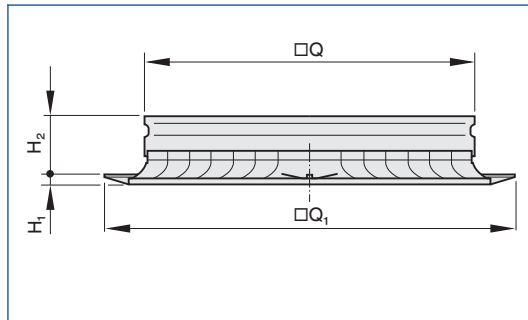
ADLQ-A



ADLQ-A

Nominale grootte	$\square Q$ mm	$\square Q_1$ mm	H_1 mm	H_2 mm	m kg
250	140	248	13	29	0,5
300	190	298	13	29	0,7
400	290	398	13	29	1,3
500	390	498	13	29	1,8
600	490	598	13	29	2,5
625	515	623	13	29	2,6

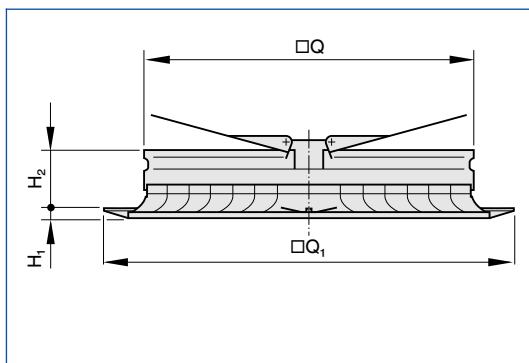
ADLQ-AR



ADLQ-AR

Nominale grootte	$\square Q$ mm	$\square Q_1$ mm	H_1 mm	H_2 mm	m kg
250	143	248	13	52	0,7
300	193	298	13	52	1,0
400	293	398	13	52	1,7
500	393	498	13	52	2,3
600	493	598	13	52	3,0
625	518	623	13	52	3,2

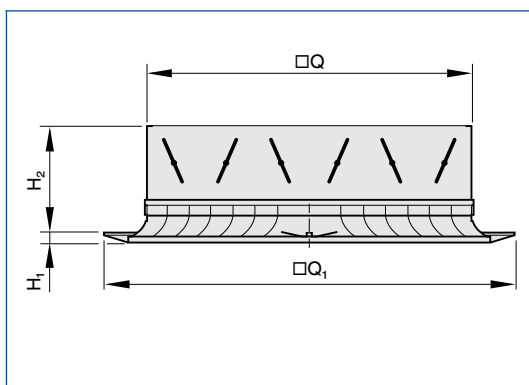
ADLQ-C



ADLQ-C

Nominale grootte	Q mm	Q_1 mm	H_1 mm	H_2 mm	m kg
250	143	248	13	52	1,2
300	193	298	13	52	1,7
400	293	398	13	52	2,9
500	393	498	13	52	4,2
600	493	598	13	52	5,9
625	518	623	13	52	6,3

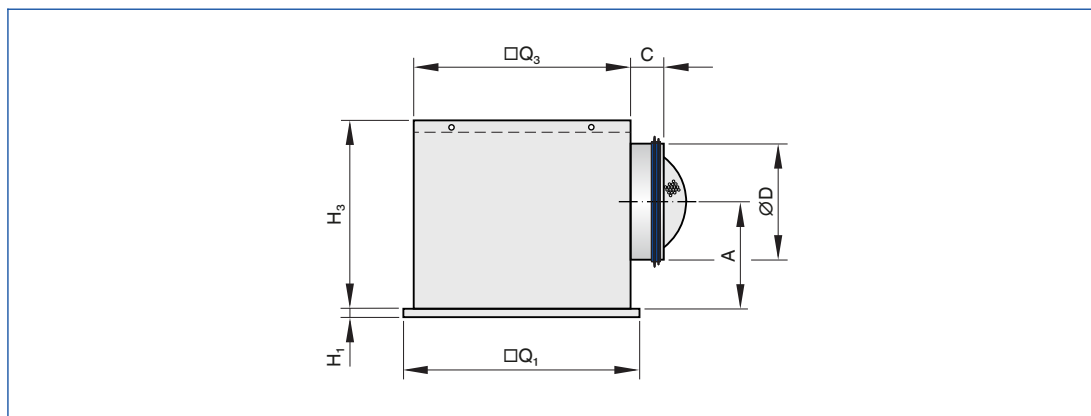
ADLQ-AG



ADLQ-AG

Nominale grootte	Q mm	Q_1 mm	H_1 mm	H_2 mm	m kg
250	143	248	13	95	0,9
300	193	298	13	95	1,4
400	293	398	13	95	2,5
500	393	498	13	95	3,6
600	493	598	13	95	5,0
625	518	623	13	95	5,6

Vierkant frontrooster met horizontale aansluitkast

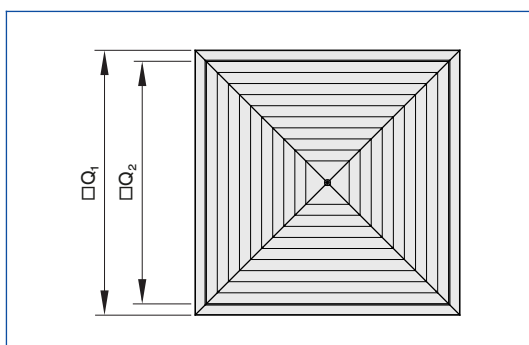


ADLQ-AK

Nominale grootte	□Q ₁	H ₁	□Q ₃	H ₃	ØD	A	C	Aansluitkast	m
	mm	mm	mm	mm	mm	mm	mm		kg
250	248	13	216	250	158	139	50	AK-Uni-008	2,7
300	298	13	266	250	158	139	50	AK-Uni-009	3,4
400	398	13	372	295	198	164	50	AK-Uni-002	5,8
500	498	13	476	345	248	189	48	AK-Uni-010	8,5
600	598	13	567	410	313	222	50	AK-Uni-011	11,6
625	623	13	567	410	313	222	50	AK-Uni-011	11,8

Gewichtspgaven gelden voor uitvoering toevoer

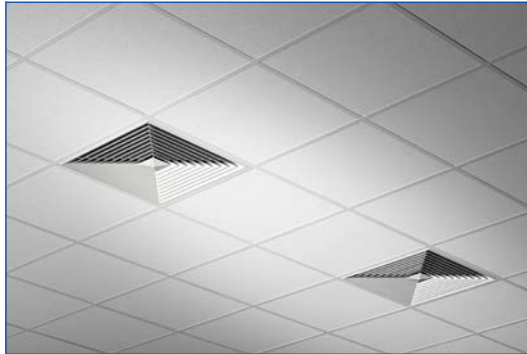
Frontrooster ADLQ



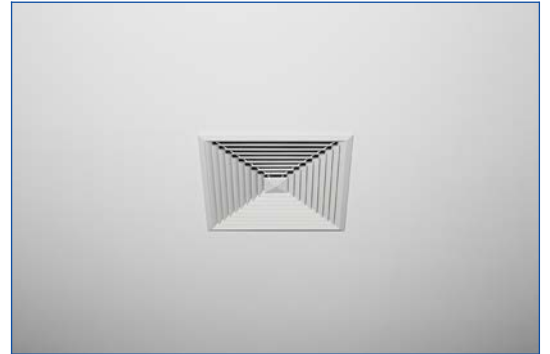
ADLQ

Nominale grootte	□Q ₁	□Q ₂	A _{eff}
	mm	mm	m ²
250	248	198	0,0095
300	298	248	0,0175
400	398	348	0,0370
500	498	448	0,0675
600	598	548	0,1100
625	623	573	0,1230

Inbouw in T-profiel systeemplafond, plaatsing
in rijen



Inbouw in gesloten plafond

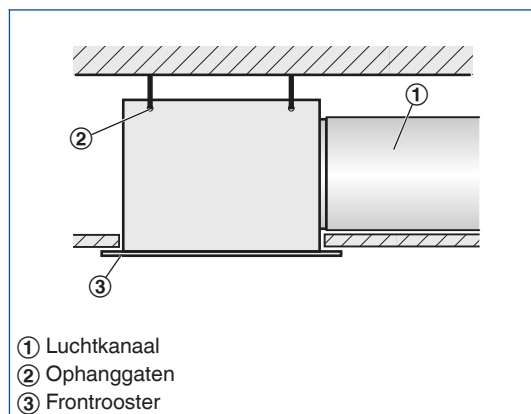


Inbouw en inbedrijfname

- Bij voorkeur toe te passen tot maximale ruimtehoogte 4,0 m
- Inbouw in plafond
- Luchtaansluiting horizontaal of verticaal
- Eventueel luchthoeveelheid inregelen met hoeveelheidsinstelling

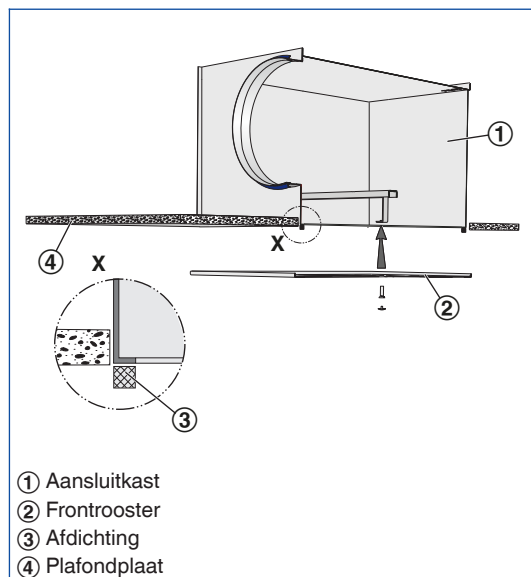
Schematische weergave ter verduidelijking van het inbouwdetail.

Inbouw in plafond met vierkante aansluitkast



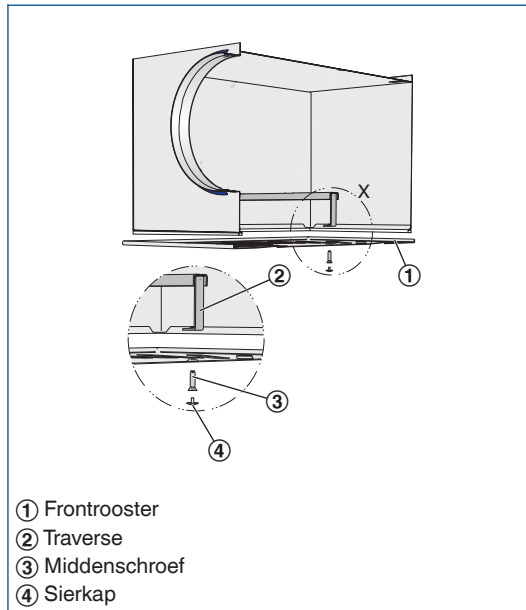
- Luchtaansluiting horizontaal
- Vier ophanggaten
- Montage met draad, draadeinden of noniushangers door derden

Frontrooster afdichting



- Zelfklevend dichtband (meegeleverd) aan de onderzijde van de aansluitkast aanbrengen

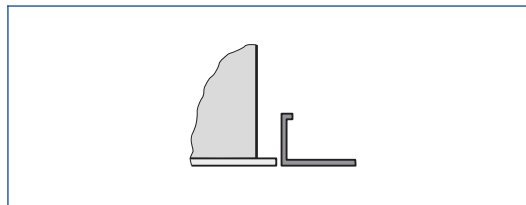
Frontrooster middenschroefbevestiging



- Frontrooster met middenschroef aan de traverse van de aansluitkast bevestigen
- Sierkap aanbrengen

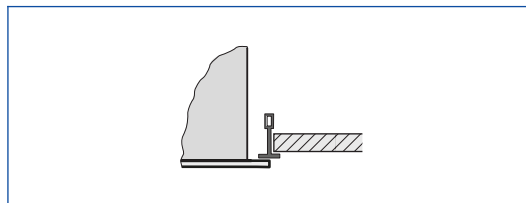
Plafondsystemen

Inbouw in systeemplafond



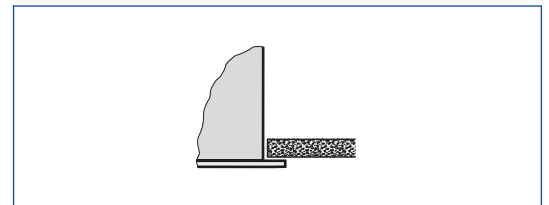
- Aansluitkast aan het dek monteren
- Plafondplaat van het bandrasterplafond is onafhankelijk van het plafondrooster
- Frontrooster na afwerking van plafond monteren

Inbouw in systeemplafond



- Aansluitkast aan het dek monteren
- T-Profielplafond is onafhankelijk van plafondrooster
- Frontrooster na afwerking van plafond onder de T-profielen monteren

Inbouw in gesloten plafond



- Aansluitkast (eventueel met frontrooster) aan aan dek monteren
- Gelijk met gipskartonplafondplaat of aanpassen
- Eventueel frontrooster na afwerking plafond monteren

Inregelen

Als er meerdere roosters na een luchthoeveelheidsregelaar zijn aangesloten, is eventueel inregelen van luchthoeveelheden nodig.

- Plafondroosters met universele aansluitkast en inregelklep (uitvoering -M): Bij gedemonteerd frontrooster is de inregelklep bedienbaar, die van 0 tot 90° traploos verstelbaar is
- Plafondroosters met universele aansluitkast met hoeveelheidsinstelling en meetnippel (uitvoering -MN): Met twee trekkoorden (wit en groen) kan de hoeveelheidsinstelling ook met gemonteerd rooster bediend worden.

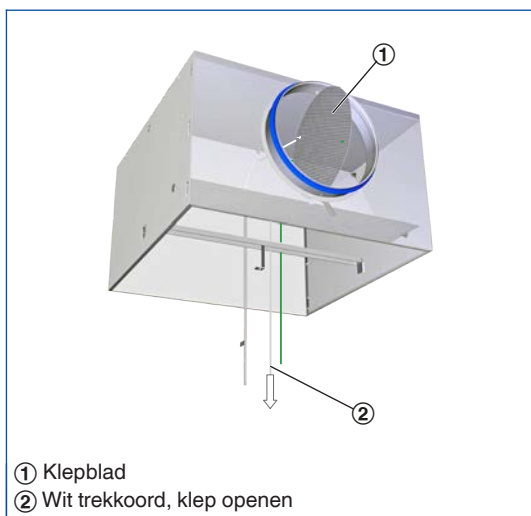
Luchthoeveelheidsmeting

Bij plafondroosters met universele aansluitkast met hoeveelheidsinstelling en meetnippel (Uitvoering -MN) kan de luchthoeveelheid ingesteld worden met gemonteerd frontrooster.

- Meetslang aan drukmeter aansluiten
- Werkdruk aflezen
- Luchthoeveelheid als uit de grafiek aflezen of berekenen
- Indien nodig, met de trekkoorden de klep verstellen

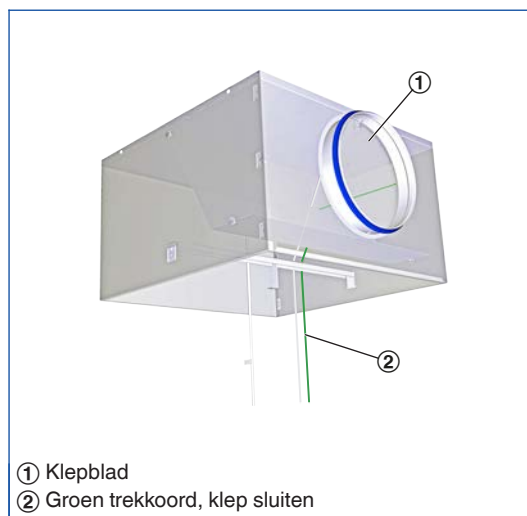
Voor elke aansluitkast AK-Uni is een grafiek beschikbaar.

AK-Uni-...-MN Hoeveelheidsinstelling



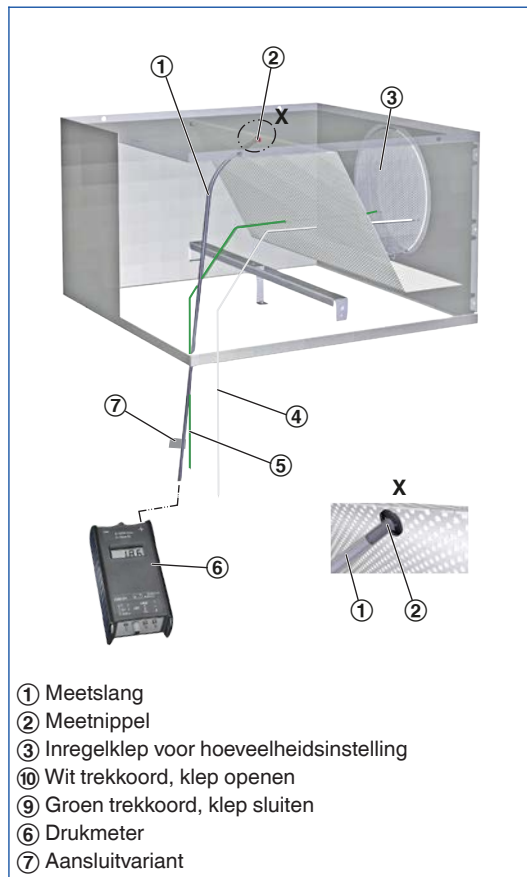
Open, 0°

AK-Uni-...-MN Hoeveelheidsinstelling



Gesloten, 90°

AK-Uni-...-MN Hoeveelheidsinstelling



Luchthoeveelheidsberekening voor een
luchtdichtheid van 1,2 kg/m³

$$\dot{V} = C \times \sqrt{\Delta p_w}$$

Luchthoeveelheidsberekening voor andere
dichtheden

$$\dot{V} = C \times \sqrt{\Delta p_w} \times \sqrt{\frac{1.2}{\rho}}$$

Hoofdafmetingen

$\varnothing D$ [mm]

Buitendiameter van de aansluiting

$\varnothing D_1$ [mm]

Buitendiameter van een rond frontrooster

$\varnothing D_2$ [mm]

Diameter van een rond roosteraanzicht

$\varnothing D_3$ [mm]

Diameter van een ronde aansluitkast

$\square Q_1$ [mm]

Buitenafmetingen van een vierkant frontrooster

$\square Q_2$ [mm]

Afmetingen van een vierkant roosteraanzicht

$\square Q_3$ [mm]

Afmetingen van een vierkante aansluitkast

H_1 [mm]

Hoogte van onderkant plafond tot onderkant frontrooster

H_2 [mm]

Hoogte van een plafondrooster van onderkant plafond tot bovenkant aansluituit

H_3 [mm]

Hoogte van een plafondrooster met aansluitkast van onderkant plafond tot bovenkant aansluitkast of aansluituit

A [mm]

Plaats van de aansluituit, gedefinieerd door de afstand van de hartlijn tot onderkant plafond

C [mm]

Lengte van de aansluituit

m [kg]

Gewicht (massa)

Definities

L_{WA} [dB(A)]

Geluidvermogeniveau stromingsgeluid, A-gecorrigeerd.

\dot{V} [m^3/h] en [l/s]

Luchthoeveelheid

Δt_z [K]

Toevoerluchttemperatuurverschil,

toevoerluchttemperatuur min ruimtetemperatuur

Δp_t [Pa]

Totaal drukverlies

A_{eff} [m^2]

Effectief uitblaasoppervlak

Alle geluidvermogens zijn gebaseerd op 1 pW.