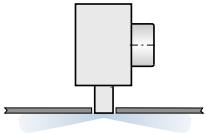
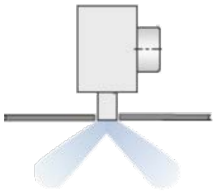




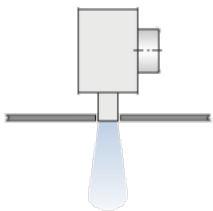
Verschillende aanzichten door keuze uit zwarte, grijze of witte luchtrichtelementen



Horizontaal uitblaasp patroon



Schuin uitblaasp patroon



Verticaal uitblaasp patroon

Lijnrooster voor plafondbouw

PURELINE35



De schone oplossing voor duidelijk minder vervuiling van het plafond

Perfect integreerbaar lijnrooster in strakke uitvoering voor onopvallende installatie in het verlaagde plafond

- Hoog comfort door laag geluidvermogen en verbeterde temperatuur- en snelheidsafbouw
- Hoge energie-efficiëntie door minimaal drukverlies
- Eenvoudige en snelle montage - bevestiging van het frontrooster zonder gereedschap
- Nieuwe toepassingsgebieden – onder andere als luchtgordijn
- Grote flexibiliteit door talrijke varianten

Optionele uitrusting en toebehoren

- Strakke uitvoering door behandelde aluminium profielen met anodiseer- of poedercoating
- Symmetrische of asymmetrische plaatsing van het frontrooster
- Aansluitkast met isolatie
- Eindplaten, eindflenzen, eindstukken
- Verschillende opties door keuze in zwarte, witte of grijze luchtrichtelementen

Algemene informatie	2	Bestelsleutel	16
Functie	4	Uitvoeringen	20
Technische gegevens	7	Afmetingen en gewichten	22
Snelselectie	7	Productdetails	30
Bestekomschrijving	15	Legenda	34

Algemene informatie

Toepassing

- Lijnroosters als toevoer- of afvoerrooster voor comfortinstallaties.
- Door de vele varianten en grote flexibiliteit als mengluchtsysteem voor veel toepassingen geschikt
- Goede integratie in verlaagde plafonds
- Voor ruimten tot ca. 4 m hoogte (onderkant plafond)
- Geschikt voor grote luchthoeveelheden. Groot toepassingsgebied door keuze in 1- tot 4-rijige frontrooster
- Eénzijdige of wisselzijdige luchtinblaas op lokatie aanpasbaar aan de situatie
- Hoge inductie voor snelle afbouw van temperatuurverschil en luchtsnelheid (bij toevoer)
- Voor constante en variabele luchthoeveelheden
- Voor toevoerluchttemperatuurverschillen van -10 – +10 K

Speciale kenmerken

- Gelijkmatige straaluitbreiding reduceert vervuiling door geïnduceerde lucht aan het plafond
- Horizontale, schuine of verticale luchtinblaas door handmatig verstelbare luchtrichtelementen
- Behaaglijk en comfortabel klimaat door hoge inductie resp. snelle afbouw van temperatuurverschillen en luchtsnelheden
- Strakke uitvoering door behandelde aluminium profielen met anodiseer- of poedercoating volgens RAL Classic
- Frontrooster geoptimaliseerd voor maximale luchthoeveelheid bij laag geluidvermogen
- Optisch doorlopende band mogelijk

Nominale groottes

- L_N : 600, 750, 900, 1050, 1200, 1350, 1500, 1650, 1800, 1950 mm
- Het frontrooster kan in tussenliggende lengte besteld worden in stappen van 1 mm.

Uitvoeringen

PL35-... :

- -*: 1- tot 4-spleten frontrooster
- -PF: Combinatie van frontrooster en aansluitkast met vaste verbinding
- -SF: Combinatie van frontrooster en aansluitkast met demontabele schroefbevestiging
- -CD: Overstroomfront, die in een band oplossing geïntegreerd kan worden. Het frontrooster heeft openingen aan de achterzijde, waardoor de lucht kan overstromen. Het overstroom lijnrooster dient in het werk deugdelijk bevestigd te worden. De bijgeleverde verbindingstrippen zijn alleen bedoeld voor positionering en uitlijning van de overstroom lijnroosters.
- -BD: Blindfront, integreerbaar in een bandoplossing. Het frontrooster is aan de achterzijde gesloten, waardoor er geen lucht kan overstromen. Het overstroom lijnrooster dient in het werk deugdelijk bevestigd te worden. De bijgeleverde verbindingstrippen zijn alleen bedoeld voor positionering en uitlijning van de overstroom lijnroosters.
- -PB: Alleen aansluitkast (voor combinatie met DS)
- -DS: alleen frontrooster met B00-profiel en schroefbevestiging
- -DF: alleen frontrooster met B00-profiel en klemveren
- -CS: Hoekstuk

Positie aansluitkast op het frontprofiel, als de aansluitkast korter is dan het frontrooster

- Positie van de aansluitkast in het midden
- Aansluitkast links (LE)
- Aansluitkast rechts (RI)

Uitvoering aansluitkast

- Symmetrische aansluitkast met horizontale aansluiting (HS)
- Symmetrische aansluitkast met verticale aansluiting (VS)
- Asymmetrische aansluitkast met horizontale aansluiting (HA)

Uitvoering

Oppervlak frontrooster

- Geanodiseerd, E6-C-0, naturel
- P1: gepoedercoat RAL 9010, zuiver wit, GE 50
- P1: gepoedercoat RAL 9006, wit-aluminium, GE 30
- P1: gepoedercoat in andere RAL-CLASSIC-kleuren, GE 70

Aanbouwdelen

- D: Inregelklep
- LS: Lipafdichting
- L: Inwendig geïsoleerd
- EP: Twee eindplaten
- EA: Twee eindflenzen

Bij afzonderlijke roosters worden eindplaten resp. eindflenzen in de fabriek gemonteerd. Voor eindafsluiting bij band oplossing kunnen zowel eindplaten als eindflenzen toegepast worden.

Toebehoren

- EP: Twee eindplaten
- EA: Twee eindflenzen

Bij lijnroosters die als band oplossing geplaatst worden moeten de eindplaten resp. eindflenzen separaat besteld worden en op lokatie gemonteerd worden. Twee verbindingsstrips voor het verbinden van de frontroosters onderling worden los meegeleverd (bij uitvoering zonder eindafsluiting)

Constructieve kenmerken

- Aansluituit passend bij ronde luchtkanalen volgens EN 1506 of EN 13180
- 4 ophangogen aan aansluitkast voor montage op lokatie
- Handmatig verstelbare luchtrichtelementen met blokkering voor instelling van de luchtinblaasrichting
- Voor ingestelde luchtrichtelementen, die handmatig in het werk verstelbaar zijn.
- Aansluituit met inlegril voor lipafdichting (alleen bij uitvoering met lipafdichting)
- Is het frontrooster langer dan de aansluitkast, wordt de overlengte van het frontrooster aan de achterzijde afgedekt.
- Aansluitkast alleen in nominale lengten leverbaar
- Uitvoering afvoerlucht optioneel verkrijgbaar. Standaard zonder luchtrichtelementen (E0)
- De optioneel verkrijgbare halsverlenging in de standaard afmetingen 30, 55, 80, 105 en 129 mm kan worden toegepast om bouwkenige uitdagingen te compenseren
- Bevestigingsmateriaal voor het frontrooster wordt voor de uitvoering -SF en -DS los meegeleverd.

Materialen en afwerking

- Frontrooster van geëxtrudeerd aluminium profiel
- Luchtrichtelementen van kunststof ABS, volgens UL 94, V-0, vlamwerend
- Aansluitkast van verzinkt staalplaat
- Eindflenzen van aluminium
- Lipafdichting van Evoprene
- Isolatie van minerale wol en vinylschuim
- Frontrooster geanodiseerd, E6-C-0, naturel
- P1: Gepoedercoat, kleur volgens RAL Classic
- Luchtrichtelementen overeenkomstig RAL 9005, zwart
- G: Luchtrichtelementen overeenkomstig RAL 9006, grijs
- W: Luchtrichtelementen overeenkomstig RAL 9010, wit

Mineraalwol

- Mineraalwol op de luchtvoerende vlakken afgedekt met glasvezeldoek, erosievast tot 20 m/s
- Volgens EN 13501, bouw materiaal klasse A1, niet brandbaar
- RAL-keurmerk RAL-GZ 388
- Onschadelijk voor de gezondheid dankzij de hoge biologische oplosbaarheid volgens richtlijn gevaarlijke stoffen en opmerking Q van de Europese richtlijn (EG) Nr. 1272/2008
- Ongevoelig voor schimmel- of bacteriegroei

Normen en richtlijnen

- Geluidvermogeniveau van het stromingsgeluid gemeten volgens EN ISO 5135.
- Conform de VDI 6022

Onderhoud

- Onderhoudsarm, door de constructie en gekozen materialen ongevoelig voor slijtage
- Controle en reiniging volgens VDI 6022

Functie

Lijnroosters blazen de lucht horizontaal, schuin of verticaal in de ruimte.

Dit stromingspatroon heeft een hoge inductie van ruimtelucht en daardoor een snelle afbouw van luchtsnelheid en van het temperatuurverschil tussen toevoerlucht en ruimtelucht.

Het resultaat is mengventilatie voor comfortruimten met een goede doorspoeling van de leefzone.

Lijnroosters serie PURELINE35 hebben af fabriek ingestelde en handmatig verstelbare luchtrichtelementen.

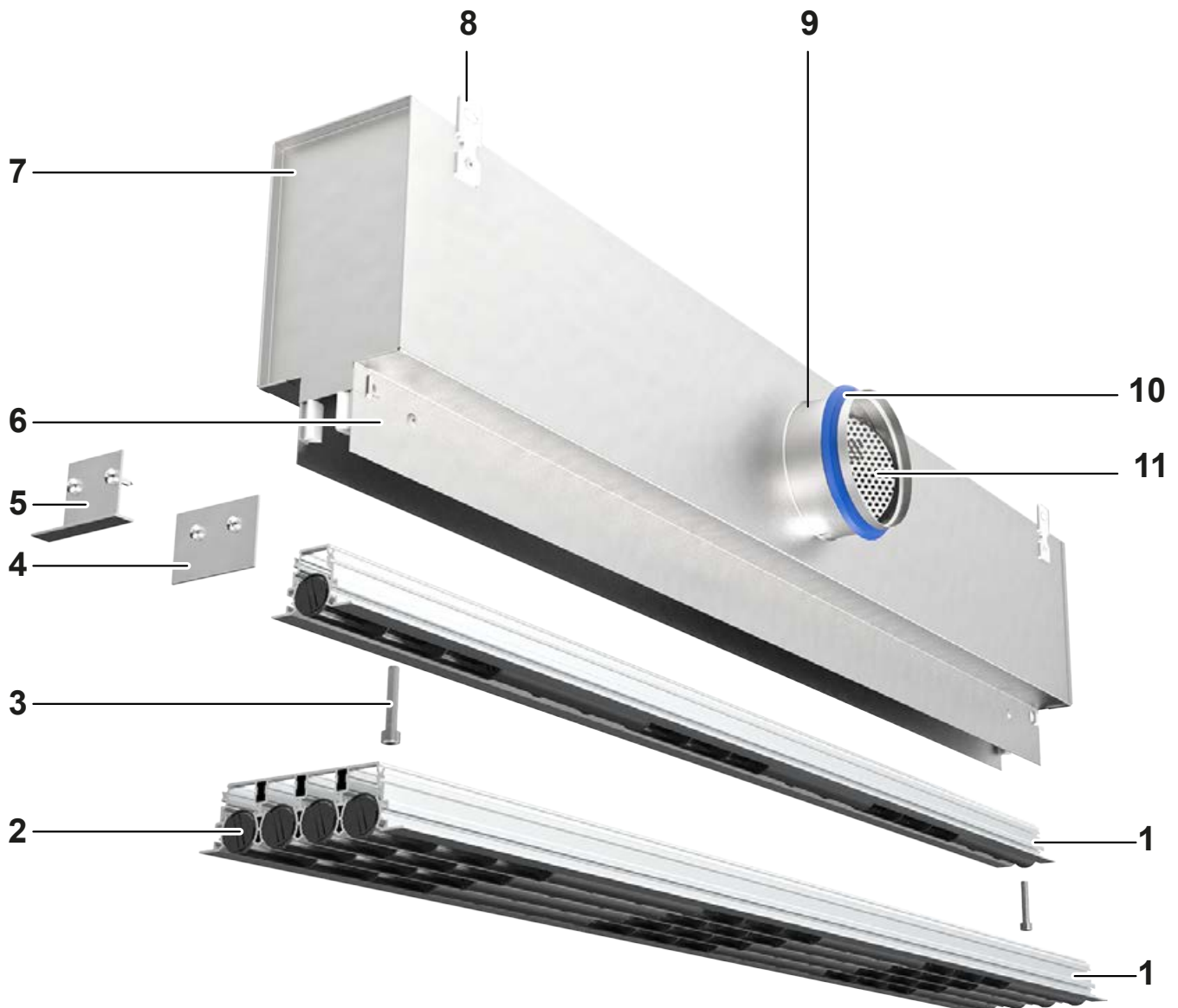
Verschillende uitblaasrichtingen maken aanpassing aan de plaatselijke situatie mogelijk.

Horizontale uitblaas met éézijdige of wisselzijdige stroming. Verwarming met verticale inblaas is mogelijk evenals schuine luchtinblaas.

Het toevoertemperatuurverschil kan variëren van -10 tot $+10$ K.

Een inregelklep (optioneel) maakt het inregelen van de luchthoeveelheid mogelijk.

Voor eenheid in vormgeving kan de serie PURELINE35 ook als afvoerrooster toegepast worden.



1 Frontrooster, 1-, 2-, 3- of 4-spletenOptioneel

2 Verstelbaar luchtrichtelement

3 Schroefbevestiging

6 Hals

7 Aansluitkast

8 Ophanglip

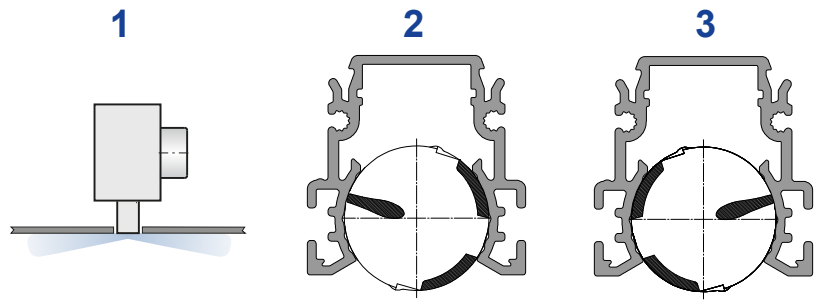
9 Aansluiting

4 Eindplaat

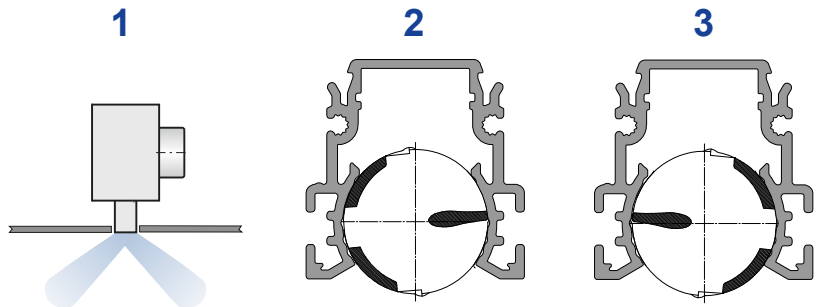
5 Eindflens

10 Lipafdichting

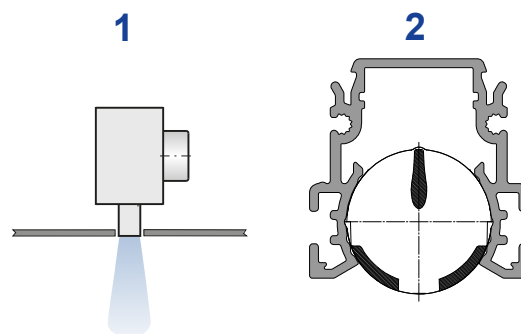
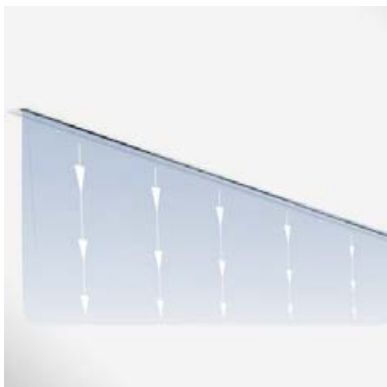
11 Inregelklep voor luchthoeveelheidsinstelling

Toevoerlucht**Horizontale, wisselzijdige uitblaas**

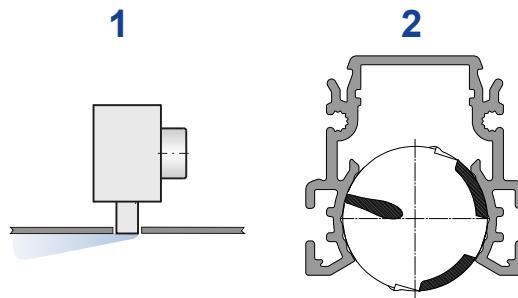
- 1 Instelling van de luchtrichtelementen
- 2 Luchtuitblaas horizontaal links
- 3 Luchtuitblaas horizontaal rechts

Schuine, wisselzijdige uitblaas

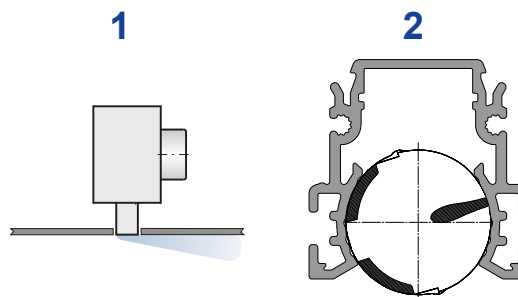
- 1 Instelling van de luchtrichtelementen
- 2 luchtuitblaas schuin rechts
- 3 Luchtuitblaas schuin links

Verticale stroming

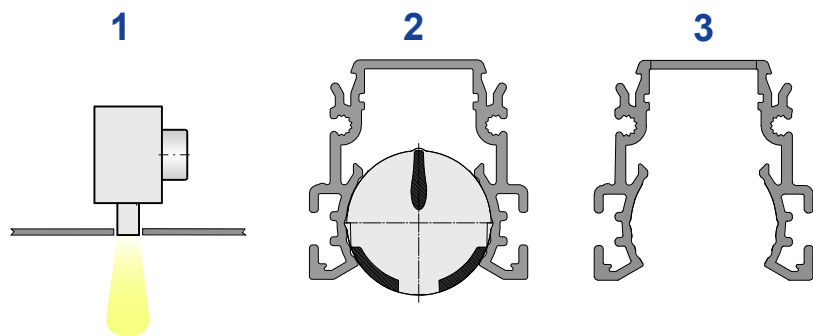
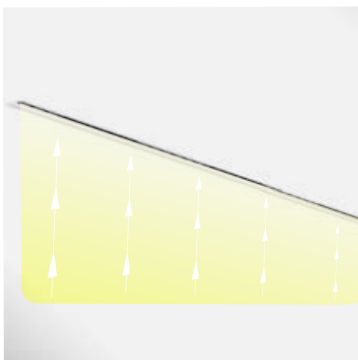
- 1 Instelling van de luchtrichtelementen
- 2 Luchtuitblaas verticaal

Eénzijdige, horizontale uitblaas links

- 1 Instelling van de luchtrichtelementen
- 2 Luchtuitblaas horizontaal links

Eénzijdige, horizontale uitblaas rechts

- 1 Instelling van de luchtrichtelementen
- 2 Luchtuitblaas horizontaal rechts

Afvoerlucht

- 1 Instelling van de luchtrichtelementen
- 2 Afvoerlucht E: met luchtrichtelementen
- 3 Afvoerlucht E0: zonder luchtrichtelementen

Technische gegevens

Nominale lengten	600 – 1950 mm in stappen van 150mm
Aantal spleten	1, 2, 3 of 4
Halsverlenging	30, 55, 80, 105, 129 mm
Minimale luchthoeveelheid bij $\Delta t_z = -10$ K	7 l/s of 24 m ³ /h
maximale luchthoeveelheid, bij LWA ≈ 50 dB(A)	225 l/s of 808 m ³ /h
Toevoerluchttemperatuurverschil	-10 tot +10 K

Snelselectie

De snelselectie biedt een goed overzicht van de luchthoeveelheidsbereiken en de daarbij behorende geluidvermogens en drukverschillen.

Voor exacte waarden, rekening houdend met alle parameters, kunt u ons selectieprogramma Easy Product Finder gebruiken. Tot 1200 mm geldt de snelselectie met één aansluiting, vanaf 1250 mm worden twee aansluitingen toegepast.

PL35-1, luchttoevoer, horizontale, wisselzijdige uitblaas, geluidvermogen en totaal drukverlies D = 98

L _N	q _v [l/s]	q _v [m ³ /h]	Klepstand					
			0°		45°		90°	
			Δp_t [Pa]	LWA [dB(A)]	Δp_t [Pa]	LWA [dB(A)]	Δp_t [Pa]	LWA [dB(A)]
600	7	27	3	<15	4	<15	7	<15
600	17	60	14	28	21	28	32	29
600	26	93	33	40	49	40	76	41
600	35	126	61	48	90	48	139	49
750	9	33	4	<15	6	<15	9	<15
750	19	70	14	28	23	29	38	30
750	29	106	31	39	52	40	87	41
750	39	142	56	47	92	48	156	49
900	11	40	4	<15	7	<15	12	<15
900	22	79	14	29	25	29	45	30
900	33	118	31	39	56	40	100	41
900	44	157	55	47	99	48	177	49
1050	13	47	5	<15	8	<15	15	<15
1050	24	88	15	29	29	30	53	31
1050	36	129	31	39	61	40	113	41
1050	47	170	54	47	106	48	197	49
1200	15	53	5	<15	10	<15	19	15
1200	27	96	16	29	32	31	62	32
1200	39	140	32	40	67	41	129	42
1200	51	183	55	47	115	48	221	49
1350	17	60	6	<15	12	16	24	17
1350	29	105	17	30	37	31	71	32
1350	42	150	34	40	74	41	145	42
1350	54	195	57	47	125	48	245	49
1500	18	67	7	16	15	17	28	18
1500	31	113	18	30	41	32	81	33
1500	44	160	36	40	81	41	161	42
1500	57	206	59	47	135	48	268	49
1650	20	73	4	<15	6	<15	10	<15
1650	38	136	12	30	20	30	35	31

L _N	q _v [l/s]	q _v [m ³ /h]	Klepstand					
			0°		45°		90°	
			Δp _t [Pa]	LWA [dB(A)]	Δp _t [Pa]	LWA [dB(A)]	Δp _t [Pa]	LWA [dB(A)]
1650	55	198	25	40	42	41	73	42
1650	73	261	42	47	73	48	126	49
1800	22	80	4	<15	7	<15	12	15
1800	40	144	12	30	21	31	38	32
1800	58	209	24	40	44	41	78	42
1800	76	273	42	47	75	48	134	49
1950	24	86	4	<15	8	16	13	16
1950	42	153	12	30	23	31	41	32
1950	61	219	25	40	46	41	84	42
1950	79	285	41	47	78	48	142	49

PL35-1, luchttoevoer, horizontale, wisselzijdige uitblaas, geluidvermogen en totaal drukverlies
D = 123

L _N	q _v [l/s]	q _v [m ³ /h]	Klepstand					
			0°		45°		90°	
			Δp _t [Pa]	LWA [dB(A)]	Δp _t [Pa]	LWA [dB(A)]	Δp _t [Pa]	LWA [dB(A)]
600	7	27	3	<15	3	<15	4	<15
600	17	60	12	25	15	26	19	26
600	26	93	29	37	35	38	46	38
600	35	126	52	46	64	46	84	46
750	9	33	3	<15	4	<15	5	<15
750	19	70	11	26	15	26	21	27
750	29	106	25	37	33	37	48	38
750	39	142	45	45	60	45	86	46
900	11	40	3	<15	4	<15	6	<15
900	22	79	11	26	15	27	23	27
900	33	118	24	37	34	38	51	38
900	44	157	41	45	59	45	90	46
1050	13	47	3	<15	5	<15	8	<15
1050	24	88	11	26	16	27	26	28
1050	36	129	22	37	34	38	55	38
1050	47	170	39	44	59	45	96	46
1200	15	53	4	<15	6	<15	9	<15
1200	27	96	11	27	17	28	29	28
1200	39	140	22	37	36	38	61	38
1200	51	183	37	44	61	45	104	46
1350	17	60	4	<15	6	<15	11	<15
1350	29	105	11	27	19	28	33	29
1350	42	150	22	37	38	38	66	39
1350	54	195	36	44	64	45	112	46
1500	18	67	4	<15	7	<15	13	<15
1500	31	113	11	28	20	28	37	29
1500	44	160	22	37	40	38	72	39
1500	57	206	36	44	66	45	120	46
1650	20	73	3	<15	4	<15	6	<15
1650	38	136	9	27	13	28	18	28
1650	55	198	19	37	26	38	39	39
1650	73	261	33	45	45	45	67	46

L _N	q _v [l/s]	q _v [m³/h]	Klepstand					
			0°		45°		90°	
			Δp _t [Pa]	LWA [dB(A)]	Δp _t [Pa]	LWA [dB(A)]	Δp _t [Pa]	LWA [dB(A)]
1800	22	80	3	<15	4	<15	6	<15
1800	40	144	9	27	13	28	19	29
1800	58	209	19	37	26	38	40	39
1800	76	273	31	45	45	45	68	46
1950	24	86	3	<15	5	<15	7	<15
1950	42	153	9	28	13	28	21	29
1950	61	219	18	37	27	38	42	39
1950	79	285	30	45	45	45	71	46

PL35-2, luchttoevoer, horizontale, wisselzijdige uitblaas, geluidvermogen en totaal drukverlies
D = 123

L _N	q _v [l/s]	q _v [m³/h]	Klepstand					
			0°		45°		90°	
			Δp _t [Pa]	LWA [dB(A)]	Δp _t [Pa]	LWA [dB(A)]	Δp _t [Pa]	LWA [dB(A)]
600	15	53	4	<15	6	<15	11	<15
600	28	102	13	28	21	29	39	30
600	42	150	28	39	44	40	85	41
600	55	199	49	47	77	48	148	49
750	18	67	4	<15	7	<15	15	<15
750	33	118	12	29	22	30	47	31
750	47	170	25	39	45	40	97	41
750	61	221	42	47	77	48	165	49
900	22	80	5	<15	9	16	21	18
900	37	134	12	30	25	31	57	32
900	52	188	23	39	49	40	112	42
900	67	242	39	46	80	48	186	49
1050	26	93	5	17	11	18	27	20
1050	41	149	12	30	28	32	68	33
1050	57	204	23	39	52	41	127	42
1050	72	260	36	46	84	47	206	49
1200	30	106	6	19	14	20	34	22
1200	45	163	12	31	31	32	79	34
1200	61	220	22	39	57	41	144	43
1200	77	277	35	46	90	47	228	49
1350	33	120	6	20	16	22	42	24
1350	49	177	13	31	35	33	92	35
1350	65	235	22	39	61	41	160	43
1350	81	292	34	45	95	47	248	49
1500	37	133	7	22	19	24	51	25
1500	53	191	14	32	39	34	105	36
1500	69	249	23	39	67	41	178	43
1500	85	307	34	45	101	47	271	49
1650	41	146	4	17	8	19	18	20
1650	65	233	11	31	20	32	45	33
1650	89	320	19	40	38	41	84	42
1650	113	407	31	46	60	48	135	49
1800	44	160	5	19	9	20	21	21
1800	69	248	11	31	21	32	49	34

L _N	q _v [l/s]	q _v [m³/h]	Klepstand					
			0°		45°		90°	
			Δp _t [Pa]	LWA [dB(A)]	Δp _t [Pa]	LWA [dB(A)]	Δp _t [Pa]	LWA [dB(A)]
1800	93	337	19	40	39	41	90	42
1800	118	425	30	46	62	48	143	49
1950	48	173	5	20	10	21	24	22
1950	73	262	11	31	23	33	54	34
1950	98	352	18	40	40	41	96	43
1950	123	441	29	46	63	47	151	49

PL35-2, luchttoevoer, horizontale, wisselzijdige uitblaas, geluidvermogen en totaal drukverlies
D = 138

L _N	q _v [l/s]	q _v [m³/h]	Klepstand					
			0°		45°		90°	
			Δp _t [Pa]	LWA [dB(A)]	Δp _t [Pa]	LWA [dB(A)]	Δp _t [Pa]	LWA [dB(A)]
600	15	53	4	<15	5	<15	8	<15
600	28	102	12	27	17	27	29	28
600	42	150	27	38	37	38	62	39
600	55	199	46	45	64	46	109	47
750	18	67	4	<15	6	<15	11	<15
750	33	118	11	27	18	28	33	29
750	47	170	23	37	36	38	68	39
750	61	221	39	45	60	46	116	47
900	22	80	4	<15	7	<15	14	15
900	37	134	11	28	19	29	39	30
900	52	188	21	37	37	38	77	40
900	67	242	34	45	61	46	127	47
1050	26	93	4	15	8	16	18	18
1050	41	149	11	28	21	30	46	31
1050	57	204	20	37	38	39	86	40
1050	72	260	31	44	62	45	138	47
1200	30	106	5	17	10	18	23	20
1200	45	163	11	29	23	30	53	32
1200	61	220	19	37	41	39	96	40
1200	77	277	30	44	64	45	151	47
1350	33	120	5	18	12	20	28	21
1350	49	177	11	29	25	31	60	33
1350	65	235	18	37	43	39	106	41
1350	81	292	28	44	66	45	163	47
1500	37	133	6	20	14	21	34	23
1500	53	191	11	30	27	32	69	33
1500	69	249	18	38	46	39	116	41
1500	85	307	27	43	70	45	177	47
1650	41	146	4	16	6	17	13	18
1650	65	233	10	29	16	30	31	31
1650	89	320	18	38	29	39	58	40
1650	113	407	28	45	47	46	94	47
1800	44	160	4	17	7	18	14	19
1800	69	248	9	29	16	30	34	32
1800	93	337	17	38	30	39	62	40
1800	118	425	27	45	47	46	98	47

L _N	q _v [l/s]	q _v [m³/h]	Klepstand					
			0°		45°		90°	
			Δp _t [Pa]	LWA [dB(A)]	Δp _t [Pa]	LWA [dB(A)]	Δp _t [Pa]	LWA [dB(A)]
1950	48	173	4	18	8	19	16	20
1950	73	262	9	30	17	31	37	32
1950	98	352	16	38	30	39	65	40
1950	123	441	25	44	47	45	102	47

PL35-3, luchttoevoer, horizontale, wisselzijdige uitblaas, geluidvermogen en totaal drukverlies
D = 138

L _N	q _v [l/s]	q _v [m³/h]	Klepstand					
			0°		45°		90°	
			Δp _t [Pa]	LWA [dB(A)]	Δp _t [Pa]	LWA [dB(A)]	Δp _t [Pa]	LWA [dB(A)]
600	22	80	5	<15	8	<15	15	16
600	39	140	15	28	24	30	44	32
600	55	199	29	38	48	40	89	42
600	72	259	49	46	81	47	151	49
750	28	100	6	16	10	18	21	20
750	44	160	14	29	26	31	53	33
750	61	221	26	38	49	40	100	42
750	78	281	42	45	79	47	161	49
900	33	120	6	19	13	21	28	23
900	50	180	14	30	29	32	63	35
900	66	239	24	38	51	40	111	43
900	83	299	38	44	80	47	173	49
1050	39	140	7	21	16	24	37	26
1050	55	198	14	31	33	33	74	36
1050	71	257	23	38	55	41	123	43
1050	88	316	35	44	82	47	186	49
1200	44	160	8	23	20	26	47	28
1200	60	216	15	32	37	35	85	37
1200	76	273	23	38	58	41	136	44
1200	92	330	34	44	85	46	198	49
1350	50	180	9	25	25	28	58	31
1350	65	234	16	33	41	36	99	38
1350	80	289	23	39	63	42	150	44
1350	96	344	33	43	89	46	212	49
1500	55	200	11	27	29	30	71	33
1500	70	252	16	33	46	37	112	39
1500	84	304	24	39	67	42	163	45
1500	99	356	32	43	92	46	224	49
1650	61	220	6	22	12	24	24	26
1650	86	309	12	32	23	34	48	36
1650	111	399	19	39	38	41	79	43
1650	136	489	28	45	56	47	118	49
1800	67	240	6	23	13	26	28	28
1800	91	328	12	32	24	35	52	37
1800	116	417	18	39	39	41	84	44
1800	140	505	27	44	57	47	123	49
1950	72	259	7	25	15	27	32	29
1950	96	346	12	33	26	35	57	38

L _N	q _v [l/s]	q _v [m³/h]	Klepstand					
			0°		45°		90°	
			Δp _t [Pa]	LWA [dB(A)]	Δp _t [Pa]	LWA [dB(A)]	Δp _t [Pa]	LWA [dB(A)]
1950	120	432	18	39	40	41	89	44
1950	144	519	26	44	58	47	128	49

**PL35-3, luchttoevoer, horizontale, wisselzijdige uitblaas, geluidvermogen en totaal drukverlies
D = 158**

L _N	q _v [l/s]	q _v [m³/h]	Klepstand					
			0°		45°		90°	
			Δp _t [Pa]	LWA [dB(A)]	Δp _t [Pa]	LWA [dB(A)]	Δp _t [Pa]	LWA [dB(A)]
600	22	80	5	<15	6	<15	10	<15
600	39	140	13	26	19	27	31	29
600	55	199	27	36	38	37	62	39
600	72	259	45	44	63	45	104	46
750	28	100	5	<15	8	15	14	17
750	44	160	12	27	19	28	35	30
750	61	221	23	36	36	37	66	39
750	78	281	37	43	58	44	106	46
900	33	120	5	16	9	18	18	20
900	50	180	12	28	21	30	40	32
900	66	239	20	36	36	38	71	40
900	83	299	31	42	56	44	110	46
1050	39	140	6	19	11	21	23	23
1050	55	198	12	29	22	31	46	33
1050	71	257	19	36	37	38	77	40
1050	88	316	28	42	56	44	116	46
1200	44	160	7	21	14	23	29	25
1200	60	216	12	29	24	32	53	34
1200	76	273	18	36	39	38	84	41
1200	92	330	26	41	56	44	122	46
1350	50	180	7	23	16	25	36	28
1350	65	234	12	30	27	33	60	35
1350	80	289	18	36	41	39	91	41
1350	96	344	25	41	57	43	129	46
1500	55	200	8	24	19	27	43	29
1500	70	252	12	31	30	34	68	36
1500	84	304	18	36	43	39	99	41
1500	99	356	24	41	59	43	135	46
1650	61	220	5	20	9	22	16	23
1650	86	309	10	30	17	31	31	33
1650	111	399	16	37	27	38	51	40
1650	136	489	24	42	41	44	77	46
1800	67	240	5	21	9	23	18	25
1800	91	328	10	30	17	32	33	34
1800	116	417	16	37	27	39	54	41
1800	140	505	23	42	40	44	79	46
1950	72	259	6	22	10	24	20	26
1950	96	346	10	31	18	32	36	35
1950	120	432	15	37	28	39	56	41
1950	144	519	21	42	40	44	81	46

PL35-4, luchttoevoer, horizontale, wisselzijdige uitblaas, geluidvermogen en totaal drukverlies
D = 158

L _N	q _v [l/s]	q _v [m ³ /h]	Klepstand					
			0°		45°		90°	
			Δp _t [Pa]	LWA [dB(A)]	Δp _t [Pa]	LWA [dB(A)]	Δp _t [Pa]	LWA [dB(A)]
600	30	106	4	16	8	17	14	18
600	48	173	11	30	20	31	37	32
600	67	240	20	40	37	41	70	42
600	85	307	33	47	60	48	114	49
750	37	133	5	19	10	20	20	22
750	56	203	11	31	23	33	46	34
750	76	272	20	40	41	41	83	42
750	95	342	31	47	65	48	131	49
900	44	160	6	22	13	23	28	24
900	64	231	12	32	28	34	58	35
900	84	303	21	40	47	42	99	43
900	104	374	31	46	72	48	151	49
1050	52	186	7	24	17	25	37	27
1050	72	258	13	33	33	35	70	36
1050	92	330	22	40	53	42	115	43
1050	112	402	32	46	78	48	170	49
1200	59	213	8	26	22	27	47	29
1200	79	285	15	34	38	36	84	37
1200	99	356	23	41	59	42	131	44
1200	119	428	33	46	85	48	189	49
1350	67	240	10	27	26	29	59	31
1350	86	310	16	35	44	37	99	38
1350	106	381	24	41	66	43	148	44
1350	126	452	34	46	93	48	208	49
1500	74	266	12	29	32	31	72	32
1500	93	336	18	36	50	38	114	39
1500	113	405	26	41	73	43	166	44
1500	132	475	36	46	101	48	228	49
1650	81	293	6	23	12	24	24	26
1650	115	413	11	33	23	34	47	36
1650	148	534	18	41	38	42	79	43
1650	182	655	26	46	57	48	118	49
1800	89	319	6	24	13	26	28	27
1800	122	441	11	34	25	35	53	36
1800	156	562	18	41	41	42	85	43
1800	190	683	26	46	60	48	126	49
1950	96	346	7	25	15	27	32	28
1950	130	467	12	34	27	36	58	37
1950	163	588	18	41	43	42	92	44
1950	197	709	26	46	62	48	134	49

PL35-4, luchttoevoer, horizontale, wisselzijdige uitblaas, geluidvermogen en totaal drukverlies
D = 198



L _N	q _v [l/s]	q _v [m ³ /h]	Klepstand					
			0°		45°		90°	
			Δp _t [Pa]	LWA [dB(A)]	Δp _t [Pa]	LWA [dB(A)]	Δp _t [Pa]	LWA [dB(A)]
600	30	106	4	<15	5	<15	8	<15
600	48	173	9	26	12	27	19	28
600	67	240	16	36	23	36	36	37
600	85	307	26	43	37	43	59	44
750	37	133	4	<15	6	16	10	17
750	56	203	8	27	13	28	23	29
750	76	272	15	36	23	36	41	37
750	95	342	23	42	37	43	64	44
900	44	160	4	17	7	18	13	19
900	64	231	8	28	15	29	27	30
900	84	303	14	36	25	37	46	38
900	104	374	21	42	38	43	70	44
1050	52	186	5	19	9	20	17	22
1050	72	258	9	29	16	30	32	31
1050	92	330	14	36	27	37	52	38
1050	112	402	20	42	39	43	76	44
1200	59	213	5	21	11	22	21	24
1200	79	285	9	30	18	31	37	32
1200	99	356	14	36	29	37	58	39
1200	119	428	20	41	41	43	83	44
1350	67	240	6	23	13	24	26	25
1350	86	310	9	30	21	32	43	33
1350	106	381	14	36	31	38	64	39
1350	126	452	20	41	43	43	90	44
1500	74	266	6	24	15	26	31	27
1500	93	336	10	31	23	32	49	34
1500	113	405	14	36	34	38	71	39
1500	132	475	20	41	46	42	98	44
1650	81	293	4	19	7	20	12	21
1650	115	413	8	29	13	30	22	31
1650	148	534	12	36	21	37	37	38
1650	182	655	19	42	31	43	56	44
1800	89	319	4	20	7	21	13	22
1800	122	441	8	29	13	30	25	31
1800	156	562	12	36	21	37	40	38
1800	190	683	18	42	31	43	58	44
1950	96	346	5	21	8	22	15	23
1950	130	467	8	30	14	31	27	32
1950	163	588	12	36	22	37	42	38
1950	197	709	17	42	32	43	61	44

Bestekomschrijving

Deze bestekomschrijving beschrijft de algemene eigenschappen van het product. Teksten voor varianten genereert het selectieprogramma Easy Product Finder.

Bestekomschrijving

Lijnrooster serie PL35 met afzonderlijke, handmatig verstelbare luchtrichtelementen en 1- tot 4 spleten.

Luchtuitblaas naar keuze horizontaal wisselzijdig, schuin wisselzijdig, verticaal, horizontaal enkelzijdig links of horizontaal enkelzijdig rechts.

De lijnroosters kunnen voor toe- of afvoerlucht worden toegepast en worden ingebouwd in verlaagde plafonds. Gereed voor montage, opgebouwd uit frontrooster met naar keuze zwarte, grijze of witte luchtrichtelementen.

Uitvoeringen met aansluitkast zijn voorzien van 1 of 2 aansluittuiten. De aansluittuit bij symmetrische aansluitkast is horizontaal of verticaal gesitueerd. Bij asymmetrische aansluitkast is de aansluittuit horizontaal gesitueerd.

De aansluitkasten hebben 4 ophangpunten voor montage.

De verbinding tussen frontrooster en aansluitkast kan als vaste of demontabele verbinding worden uitgevoerd.

De aansluittuiten passen op ronde luchtkanalen volgens EN 1506 of EN 13180. Geluidvermogen van het stromingsgeluid gemeten volgens EN ISO 5135.

Speciale kenmerken

- Gelijkmatische straalluitbreiding reduceert vervuiling door geïnduceerde lucht aan het plafond
- Horizontale, schuine of verticale luchtinblaas door handmatig verstelbare luchtrichtelementen
- Behaaglijk en comfortabel klimaat door hoge inductie resp. snelle afbouw van temperatuurverschillen en luchtsnelheden
- Strakke uitvoering door behandelde aluminium profielen met anodiseer- of poedercoating volgens RAL Classic
- Frontrooster geoptimaliseerd voor maximale luchthoeveelheid bij laag geluidvermogen
- Optisch doorlopende band mogelijk

Materialen en afwerking

- Frontrooster van geëxtrudeerd aluminium profiel
 - Luchtrichtelementen van kunststof ABS, volgens UL 94, V-0, vlamwerend
 - Aansluitkast van verzinkt staalplaat
 - Eindflenzen van aluminium
 - Lipafdichting van Evoprene
 - Isolatie van minerale wol en vinylschuim
 - Frontrooster geanodiseerd, E6-C-0, naturel
 - P1: gepoedercoat, kleur volgens RAL Classic
 - Luchtrichtelementen overeenkomstig RAL 9005, zwart
 - G: Luchtrichtelementen overeenkomstig RAL 9006, grijs
 - W: Luchtrichtelementen overeenkomstig RAL 9010, wit
- Mineraalwol
- Mineraalwol op de luchtvoerende vlakken afgedekt met glasvezeldoek, erosievast tot 20 m/s
 - Volgens EN 13501, bouw materiaal klasse A1, niet brandbaar
 - RAL-keurmerk RAL-GZ 388
 - Onschadelijk voor de gezondheid dankzij de hoge biologische oplosbaarheid volgens TRGS 905 van de Europese richtlijn 97/69/EG
 - Ongevoelig voor schimmel- of bacteriegroei

Uitvoering

Oppervlak frontrooster

- Geanodiseerd, E6-C-0, naturel
- P1: gepoedercoat RAL 9010, zuiver wit, GE 50
- P1: gepoedercoat RAL 9006, wit-aluminium, GE 30
- P1: gepoedercoat in andere RAL-CLASSIC-kleuren, GE 70

Technische gegevens

- Nominale lengten: 600 – 1950 mm in stappen van 150mm
- Frontrooster: 1- tot 4-spleten
- Minimale luchthoeveelheid, bij $\Delta t_z = -10$ K: 7 l/s of 24 m³/h
- Maximale luchthoeveelheid, bij $L_{WA} \cong 50$ dB(A): 225 l/s of 808 m³/h
- Toevoerluchttemperatuurverschil: -10 – +10 K

Selectiegegevens

- q_v [m³/h]
- Δp_t [Pa]
- L_{WA} [dB(A)]

Bestelsleutel

PL35-1-S-SF-HS / 1200 × 1050 × 123 × 30 / 2-D-LS-L-RI/AS/B00/EA/P1 - RAL 9016 / W

1 2 3 4 5 6 7 8 9 10 11 12 13 14 15 16

1 Serie

PL35 Lijnrooster PURELINE35

2 Aantal spleten

1, 2, 3, 4

3 Installatie

S Toevoerlucht

E Afvoerlucht (standaard met luchtrichthelementen)

E0 Afvoer (zonder luchtrichthelementen)

4 Uitvoering

DF Frontprofiel met klemveren (alleen met B00)

DS Frontprofiel met bevestigingsmateriaal (alleen met B00)

CD Overstroomprofiel

BD Blindprofiel

PB alleen aansluitkast

PF Aansluitkast en frontprofiel met vaste verbinding

SF Aansluitkast en frontprofiel met demontabele verbinding (alleen met B00)

5 Uitvoering aansluitkast

HS symmetrisch, met horizontale aansluiting

VS symmetrisch, met verticale aansluiting

HA asymmetrisch, met horizontale aansluiting

6 Nominale grootte [mm]

Lengte frontrooster x lengte aansluitkast x diameter aansluituit x halsverlenging

Lengte frontrooster

600 – 1950

Lengte aansluitkast

600 – 1950 (in 150 mm stappen)

Aansluitdiameter ØD

98 (bij 1 spleet)

123 (bij 1 en 2 spleten)

138 (bij 2 en 3 spleten)

158 (bij 3 en 4 spleten)

198 (bij 4 spleten)

Halsverlenging

Geen vermelding: zonder halsverlenging

30, 55, 80, 105, 129

7 Aantal aansluitingen

1 (tot lengte aansluitkast 1200mm)

2 (vanaf lengte aansluitkast 900mm)

Bestelvoorbeeld: PL35-1-S-PF-HS/1200×1200×98/1

Serie

Aantal spleten

Installatie

Uitvoering

Uitvoering aansluitkast

8 Inregelklep voor luchthoeveelheidsinstelling

Geen vermelding: zonder inregelklep

D met inregelklep

9 Lipafdichting

Geen vermelding: zonder lipafdichting

LS met lipafdichting

10 Isolatie

Geen vermelding: zonder isolatie

L met isolatie

11 Positie aansluitkast

Geen vermelding: midden

LE links

RI rechts

12 Instelling luchtrichting

Geen vermelding: wisselzijdig horizontaal

AS wisselzijdig schuin

HL horizontaal links

HR horizontaal rechts

V verticaal

13 Randverbreding frontprofiel

Geen vermelding: zonder randverbreding

B00 met randverbreding

14 Eindafsluitingen

Geen vermelding: zonder eindafsluitingen

EP Eindplaat

EA Eindflens

Voor lijnroosterbanden separaat bestellen

15 Oppervlak

Geen vermelding: geanodiseerd, E6-C-0 (naturel)

P1 gepoedercoat, RAL CLASSIC kleur vermelden

Glansgraad

RAL 9010 GE 50

RAL 9006 GE 30

Alle overige RAL-kleuren GE 70

16 Kleur luchtrichthelementen

Geen vermelding: overeenkomstig RAL9005 (zwart)

W overeenkomstig RAL 9010 (zuiverwit)

G overeenkomstig RAL 9006 (wit aluminium)

PURELINE35

1

Toevoerlucht

Aansluitkast en frontrooster met vaste verbinding

symmetrisch, met horizontale aansluiting

Nominale grootte [mm]	Lengte frontrooster 1200, lengte aansluitkast 1200, diameter aansluituit 98, zonder halsverlenging
Aantal aansluituilen	1
Inregelklep voor luchthoeveelheidsinstelling	zonder hoeveelheidsinstelling
Lipafdichting	zonder lipafdichting
Isolatie	Zonder isolatie
Positie aansluitkast	midden
Instelling luchtuitblaas	Wisselzijdig horizontaal
Randverbreding frontrooster	zonder randverbreding
Eindafsluitingen	Zonder eindafsluitingen
Oppervlak	geanodiseerd, E6-C-0 (naturel)
Kleur luchtrichthelementen	overeenkomstig RAL 9005 (zwart)

Bestelvoorbeeld: PL35-2-S-SF-HS/1200×1050×123/2-D-LS-L-LE/AS/B00/EA/P1-RAL9010/W

Serie	PURELINE35
Aantal spleten	2
Installatie	Toevoerlucht
Uitvoering	Aansluitkast en frontprofiel met demontabele verbinding
Uitvoering aansluitkast	symmetrisch, met horizontale aansluiting
Nominale grootte [mm]	Frontrooster 1200, aansluitkasten 1050, aansluitdiameter 123, zonder halsverlenging
Aantal aansluituilen	2
Inregelklep voor luchthoeveelheidsinstelling	met inregelklep
Lipafdichting	met lipafdichting
Isolatie	met isolatie
Positie aansluitkast	links
Instelling luchtuitblaas	wisselzijdig schuin
Randverbreding frontrooster	met randverbreding
Eindafsluitingen	Met eindflens
Oppervlak	gepoedercoat, RAL 9010 (wit)
Kleur luchtrichthelementen	overeenkomstig RAL 9010 (zuiverwit)

PL35-1-S-CS/100 × 100 × 90/B00/P1 - RAL 9016/W

1	2	3	4	5	6	7	8
---	---	---	---	---	---	---	---

1 Serie

PL35 Lijnrooster PURELINE35

Hoek [°]

45 – 175 (in °-stappen; 4-spleets vanaf 50° mogelijk)

2 Aantal spleten

1, 2, 3, 4

6 Randverbreding frontprofiel

Geen opgaaf: zonder randverbreding

B00 met randverbreding

3 Installatie

S Toevoerlucht

E Afvoerlucht (standaard met luchtrichthelementen)

E0 Afvoer (zonder luchtrichthelementen)

7 Oppervlak

Geen opgaaf: geanodiseerd, E6-C-0 (naturel)

P1 Gepoedercoat, RAL-CLASSIC-kleur vermelden

4 Uitvoering

CS Hoekstuk

Glansgraad

RAL 9010 GE 50

RAL 9006 GE 30

Alle overige RAL-kleuren GE 70

5 Afmetingen

Maat E × Maat F × hoek

Maat E [mm]

100 – 300 (in stappen van 1 mm)

8 Kleur luchtrichthelementen

Geen vermelding: overeenkomstig RAL9005 (zwart)

W overeenkomstig RAL 9010 (zuiverwit)

G overeenkomstig RAL 9006 (wit aluminium)

Maat F [mm]

100 – 300 (in stappen van 1 mm)

Bestelvoorbeeld: PL35-1-S-CS/100×100×90

Serie	PURELINE35
Aantal spleten	1
Uitvoering	Hoekstuk
Installatie	Toevoerlucht
Afmetingen	Binnenbeenlengte E 100 mm, binnenbeenlengte F 100 mm, hoek 90°
Randverbreding frontrooster	zonder randverbreding
Oppervlak	geanodiseerd, E6-C-0 (naturel)
Kleur luchtrichthelementen	overeenkomstig RAL 9005 (zwart)

Bestelvoorbeeld: PL35-2-E-CS/150×250×45/B00/P1-RAL 9016/W

Serie	PURELINE35
Aantal spleten	2
Uitvoering	Hoekstuk
Installatie	Afvoerlucht (met luchtrichthelementen)
Afmetingen	Binnenbeenlengte E 150 mm, binnenbeenlengte F 250 mm, hoek 45°
Randverbreding frontrooster	met randverbreding
Oppervlak	gepoedercoat, RAL 9016 (wit)
Kleur luchtrichthelementen	overeenkomstig RAL 9010 (zuiverwit)



PL35 – EA / 2 – B00 / P1 - RAL 9016

| | | | |
1 2 3 4 5

1 Serie

PL35 Lijnrooster PURELINE35

2 Uitvoering

EP 1 Paar eindplaten

EA 1 Paar eindflenzen

3 Aantal spleten

1, 2, 3, 4

4 Randverbreding frontprofiel

Geen opgaaf: zonder randverbreding

B00 met randverbreding

5 Oppervlak

Geen opgaaf: geanodiseerd, E6-C-0 (naturel)

P1 gepoedercoat, RAL-CLASSIC kleur vermelden

Glansgraad

RAL 9010 GE 50

RAL 9006 GE 30

Alle overige RAL-kleuren GE 70

Uitvoeringen

Asymmetrische aansluitkast



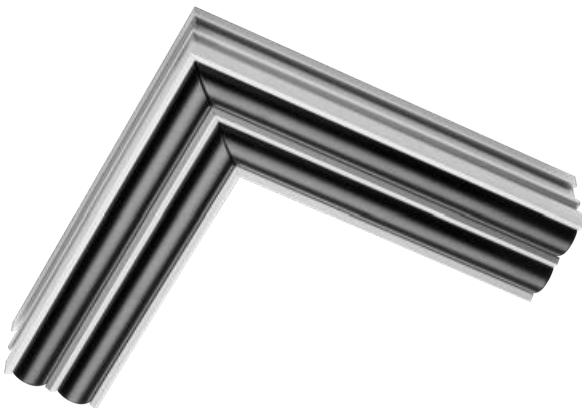
Aansluitkast met 2 verticale aansluitingen



Aansluitkast korter als frontprofiel, links geplaatst, met twee horizontale aansluitingen



Aansluitkast korter als frontprofiel, in het midden geplaatst, met horizontale aansluiting



Frontprofiel zwarte luchtrichtelementen



Frontprofiel witte luchtrichtelementen

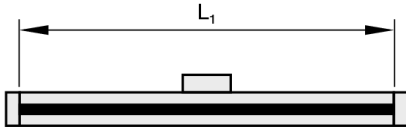


Frontprofiel grijze luchtrichtelementen

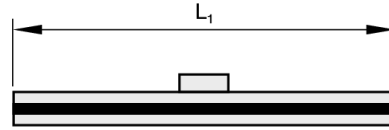


Afmetingen en gewichten

Frontrooster eindflenzen weerszijden

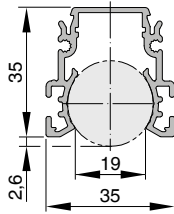


Frontrooster zonder eindafsluitingen

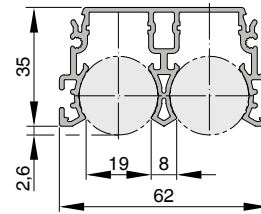


L_N	L_1
600	600
750	750
900	900
1050	1050
1200	1200
1350	1350
1500	1500
1650	1650
1800	1800
1950	1950

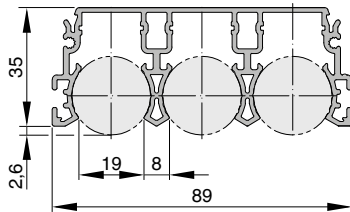
Profiel PL35-1



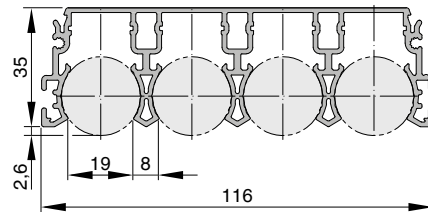
Profiel PL35-2



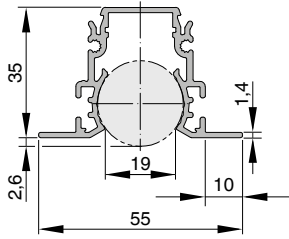
Profiel PL35-3



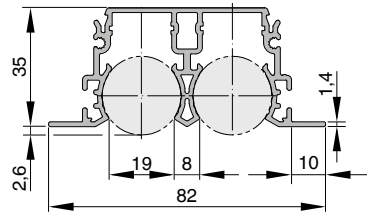
Profiel PL35-4



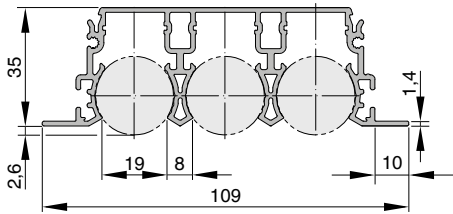
Profiel PL35-1/B00



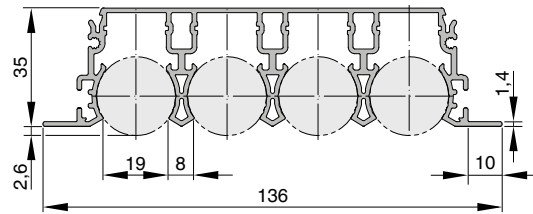
Profiel PL35-2/B00



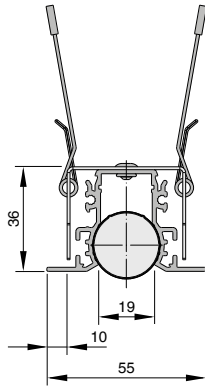
Profiel PL35-3/B00



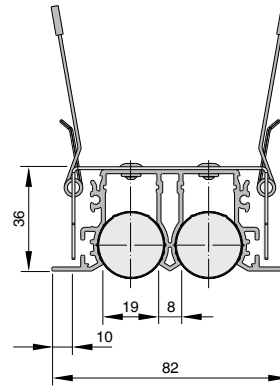
Frontrooster 35-4/B00



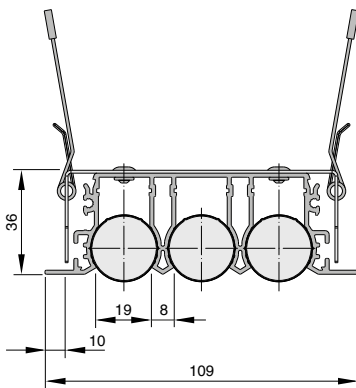
PL35-1-*-DF-*-B00 (Frontrooster met klemveren)



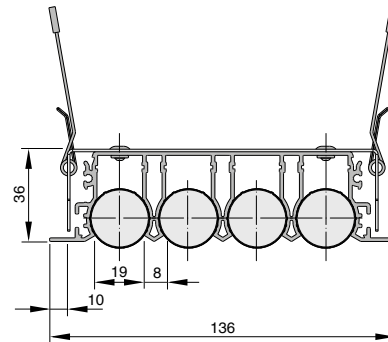
PL35-2-*-DF-*-B00 (Frontrooster met klemveren)



PL35-3-*-DF-*-B00 (Frontrooster met klemveren)

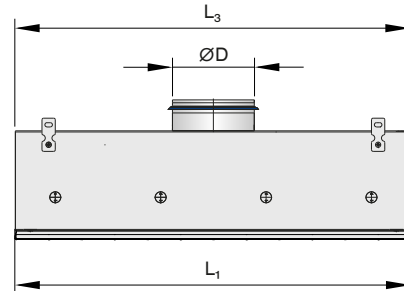
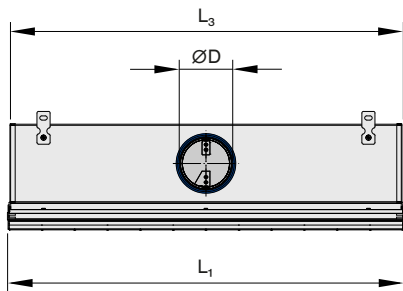


PL35-4-*-DF-*-B00 (Frontrooster met klemveren)



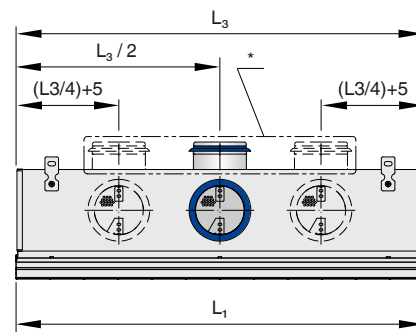
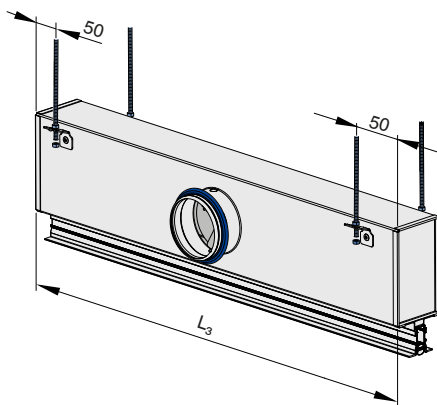
Aansluitkast met horizontale aansluiting (HS / HA)

Aansluitkast met verticale aansluiting (VS)



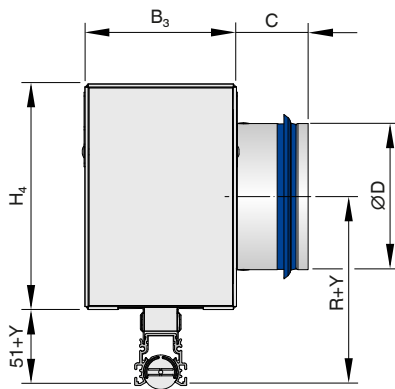
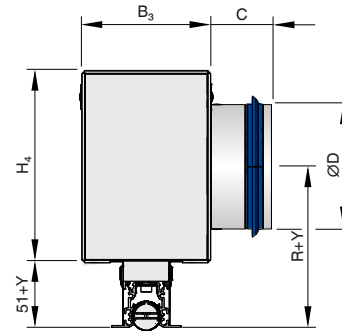
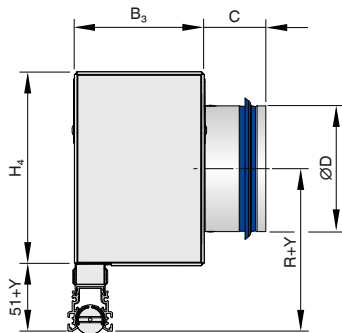
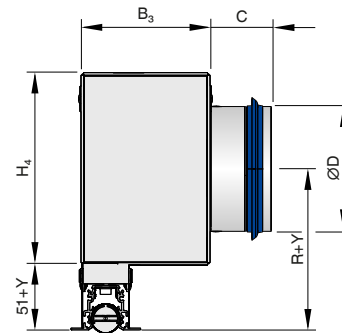
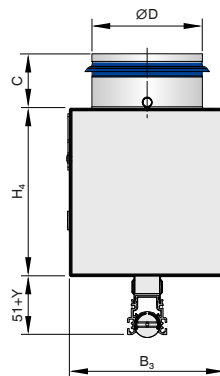
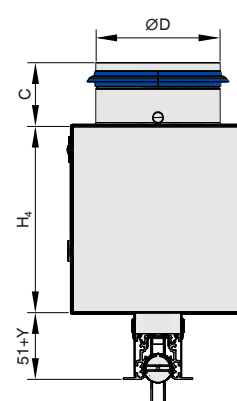
Bevestigingspunten aansluitkast

Plaatsing aansluituiten



* Posities aansluituit bij aansluitkast uitvoering VS

L_N	Aantal aansluituiten	L_1	L_3
600	1	600	595
750	1	750	745
900	1/2	900	895
1050	1/2	1050	1045
1200	1/2	1200	1195
1350	2	1350	1345
1500	2	1500	1495
1650	2	1650	1645
1800	2	1800	1795
1950	2	1950	1945

PL35-*-PF-HS (symmetrische aansluitkast met horizontale aansluiting)**PL35-*-SF-HS (symmetrische aansluitkast met horizontale aansluiting)****PL35-*-PF-HA (asymmetrische aansluitkast met horizontale aansluiting)****PL35-*-SF-HA (asymmetrische aansluitkast met horizontale aansluiting)****PL35-*-PF-VS (symmetrische aansluitkast met verticale aansluiting)****PL35-*-SF-VS (symmetrische aansluitkast met verticale aansluiting)**

Uitvoering	B3		H4		R + Y
	HS/HA	VS	HS/HA	VS	
PL35-1	100	138	150	150	126 + Y
PL35-2	138	160	180		141 + Y
PL35-3	176	176	198		150 + Y
PL35-4	214	214	230		166 + Y

Opmerking: Halsverlenging Y = 30, 55, 80, 105, 129

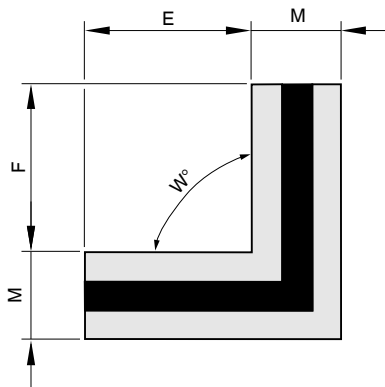
Uitvoering	∅D	C
PL35-1	98/123	50/48
PL35-2	123/138	48/42
PL35-3	138/158	42/50
PL35-4	158/198	50/50

Gewicht

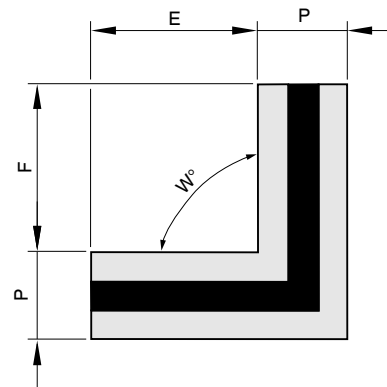
Uitvoering aansluitkast	Aantal spleets	kg/m
Frontrooster	1-/2-/3-/4-spleets	0,8 / 1,2 / 1,6 / 2,1
Aansluitkast HS/HA	1-/2-/3-/4-spleets	3,3 / 3,9 / 4,6 / 5,2
Aansluitkast HS/HA+L	1-/2-/3-/4-spleets	4,0 / 4,7 / 5,5 / 6,2
Aansluitkast VS	1-/2-/3-/4-spleets	3,7 / 3,9 / 4,1 / 4,3
Aansluitkast VS+L	1-/2-/3-/4-spleets	4,5 / 4,7 / 4,9 / 5,2

Totaal gewicht = gewicht frontprofiel + gewicht aansluitkast

Hoekstuk PL35*-CS



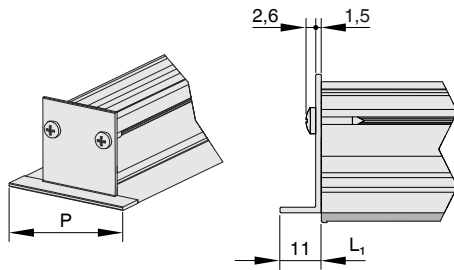
Hoekstuk PL35*-CS*/B00



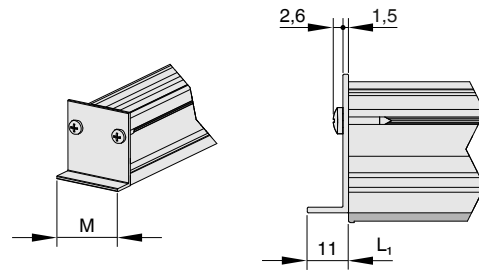
Uitvoering	M (zonder randverbreding)	P (met randverbreding)
PL35-1	35	55
PL35-2	62	82
PL35-3	89	109
PL35-4	116	136

Afmetingen	E	F	W [°]
minimale afmeting	100	100	45
maximale afmeting	300	300	175

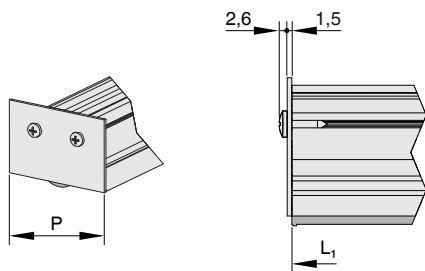
Eindflens EA voor frontrooster met B00



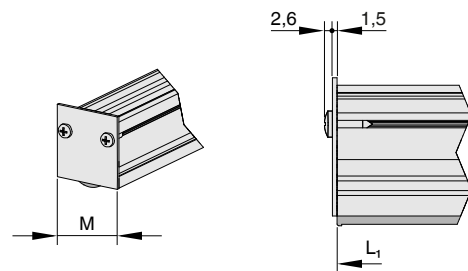
Eindflens EA voor frontrooster zonder B00



Eindplaat EP voor frontrooster met B00



Eindplaat voor frontrooster zonder B00



Uitvoering	M (zonder randverbreding)	P (met randverbreding)
PL35-1	35	55
PL35-2	62	82
PL35-3	89	109
PL35-4	116	136

Productdetails

PL35-1/.../B00, inbouw in gesloten plafond



Geanodiseerd, E6-C-0, naturel

PL35-2/.../B00/P1-RAL 9010, inbouw in gesloten plafond



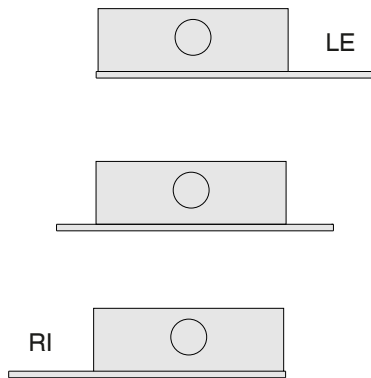
Gepoedercoat, RAL 9010, wit

Inbouw en inbedrijfname

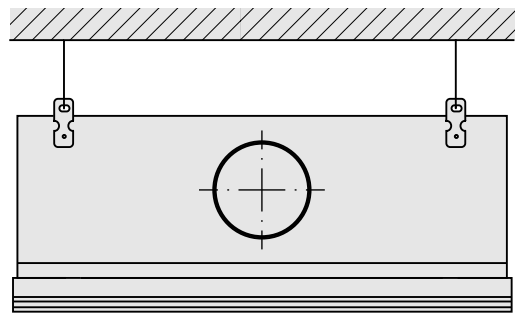
- Bij voorkeur toe te passen tot maximale ruimtehoogte 4,0 m
- Inbouw in plafond
- Luchtaansluiting horizontaal of verticaal
- Overlengte van frontroosters bij kortere aansluitkasten en blindroosters zijn aan de achterzijde afgedekt.
- Voor plaatsing in banduitvoering, frontroosters met verbindingsstrips met elkaar verbinden
- Indien noodzakelijk luchthoeveelheid inregelen met hoeveelheidsinstelling
- Geschikt bevestigingsmateriaal voor montage van het lijnrooster door derden

Schematische weergave ter verduidelijking van het inbouwdetail.

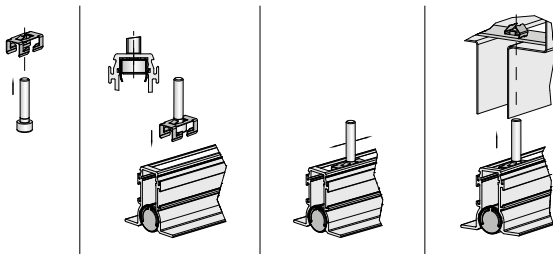
PL-Aansluitkast links, midden, rechts



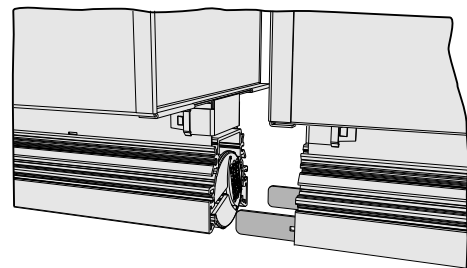
Ophanging



PL35 met demontabele verbinding



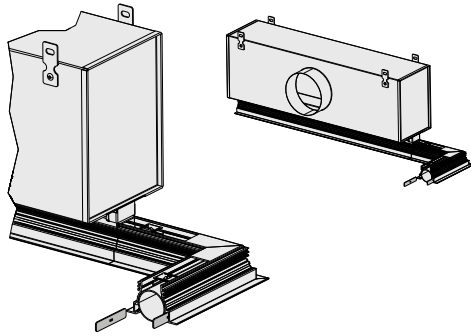
Banduitvoering



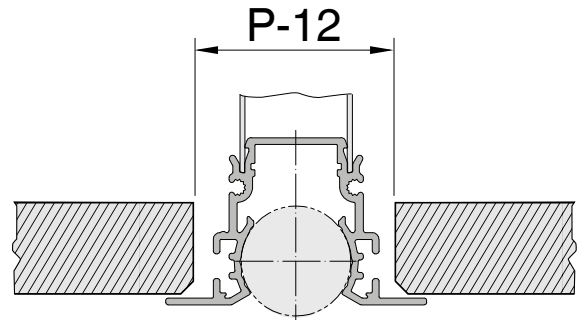
Uitvoeringen DS en SF: Voor bevestiging van het frontrooster aan de aansluitkast wordt het bevestigingsmateriaal meegeleverd.

Voor band oplossingen kunnen de lijnroosters onderling verbonden worden door los meegeleverde verbindingstrippen.

Verbinding hoekstuk

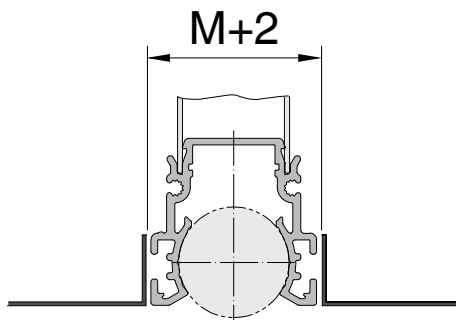


Gesloten plafond

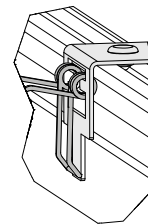
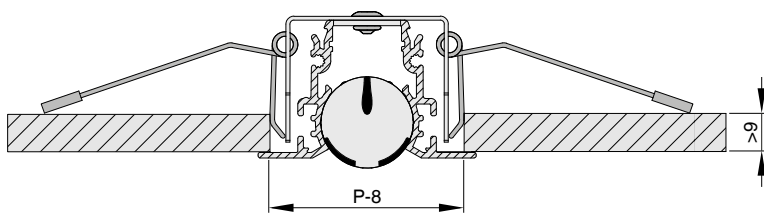


De verbinding tussen hoekstuk en lijnrooster is mogelijk door los meegeleverde verbindingstrip. Indien nodig dient het hoekstuk door derden gefixeerd te worden.

Plafondplaten

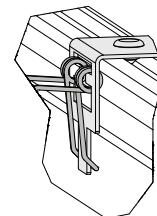
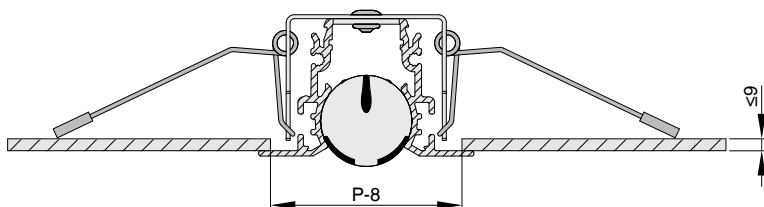


PL35-DF Klemveerbevestiging



Voor plafonddikte > 9 mm

PL35-DF Klemveerbevestiging



Voor plafonddikte \leq 9 mm

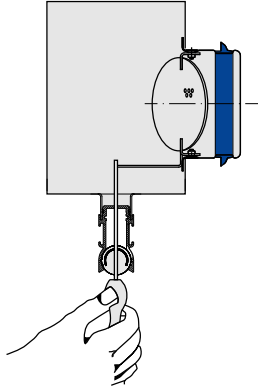
Inregelen

Als er meerdere lijnroosters na een luchthoeveelheidsregelaar zijn aangesloten, is eventueel inregelen van luchthoeveelheden nodig.

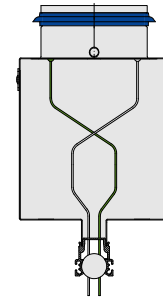
- Lijnroosters met aansluitkasten en inregelklep (variant -D): De inregelklep kan ook bij gemonteerd frontrooster bediend worden

Inregelen

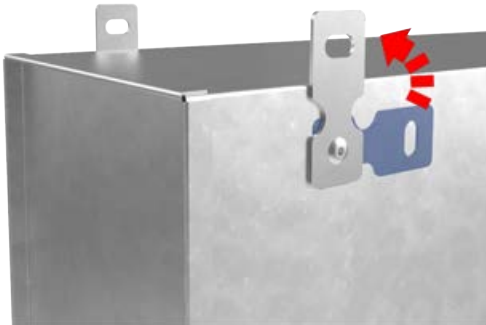
Bij verticale aansluituit: bediening inregelklep door trekkoorden



Bij de aansluituit het luchtrichtelement zodanig verstellen dat er ruimte voor een schroevendraaier is



Wit trekkoord, klep openen
Groen trekkoord, klep sluiten



Leveringstoestand ophanglip 90° gedraaid

Legenda

ØD [mm]

Buitendiameter aansluituit

C [mm]

Lengte aansluituit

m [kg]

Gewicht (massa)

L₁ [mm]

Lengte frontrooster

L₃ [mm]

Lengte aansluitkast

P [mm]

breedte frontrooster met B00

M [mm]

Breedte frontrooster zonder B00

H₄ [mm]

Hoogte aansluitkasten

Y [mm]

Halsverlenging

R [mm]

Plaats van de aansluituit, gedefinieerd door de afstand van de hartlijn tot onderkant plafond

E [mm]

binnenbeenlengte 1 hoekstuk

F [mm]

binnenbeenlengte 2 hoekstuk

L_N [mm]

Nominale lengte

B₃ [mm]

Breedte aansluitkasten

L_{WA} [dB(A)]

Geluidvermogeniveau stromingsgeluid, A-gecorrigeerd.

q_v [m³/h]; [l/s]

Luchthoeveelheid

Δt_z [K]

Toevoerluchttemperatuurverschil, toevoerluchttemperatuur min ruimtetemperatuur

Δp_t [Pa]

Totaal drukverlies

Lengte

Voor alle lengten zonder maateenheid geldt de eenheid millimeter [mm].