



Brandklep

FKRS-EU

conform de prestatieverklaring

DoP / FKRS-EU / DE / 005



TROX[®] TECHNİK

The art of handling air

TROX Nederland B.V.
Veersteeg 11
4212 LR Spijk (West Betuwe)
Nederland
Telefoon: +31 (0) 183 767300
E-Mail: trox-nl@troxgroup.nl
Internet: <http://www.trox.nl>

Montage- en gebruikershandleiding (vertaling van het origineel)
A00000092709, 1, NL/nl
12/2023

© 2023

Algemene opmerkingen

Informatie voor de montage en gebruikshandleiding

Deze montage- en gebruiksaanwijzing geeft de correcte montagewijze weer en het veilige en efficiënte gebruik van het volgende omschreven TROX-product.

Deze montage- en gebruiksaanwijzing is bedoeld voor installatiebedrijven, bedienend personeel, technisch personeel, elektro- en klimaattechnici.

Het personeel dient deze instructies voorafgaand aan alle werkzaamheden zorgvuldig te hebben gelezen en te hebben begrepen. Voorwaarde voor veilig werken is de naleving van alle vermelde veiligheids- en bedieningsvoorschriften in deze montage- en gebruiksaanwijzing.

Lokale en algemene veiligheidsvoorschriften dienen te allen tijde in acht te worden genomen met betrekking tot het toepassingsgebied van de apparatuur.

Bij de oplevering van de installatie moet de montage- en bedieningsinstructie aan de installatiebeheerder verstrekt worden. De beheerder kan deze gebruiksaanwijzing in het handboek opnemen. Deze gebruiksaanwijzing moet voor het personeel ten alle tijden toegankelijk bewaard worden.

Afbeeldingen in deze handleiding zijn bedoeld voor algemeen inzicht en kunnen afwijken van de werkelijkheid.

Auteursrechten

Deze documentatie, met inbegrip van alle afbeeldingen, is beschermd door het auteursrecht en uitsluitend bedoeld voor toepassingen met dit apparaat.

Schending van de auteursrechten zonder onze toestemming is ten strengste verboden en kan leiden tot een schadeclaim.

Hierbij geldt in het bijzonder voor:

- Publicatie
- Vermenigvuldiging
- Vertaling
- Microverfilming
- Opslaan en verwerken in elektronische systemen

TROX Technische service

Voor een snelle en effectieve verwerking moet u de volgende gegevens bij de hand houden:

- Productbeschrijving
- TROX Opdracht en positienummer
- Leverdatum
- Korte omschrijving van de storing of van uw vraag

Online	www.trox.nl
Telefoon	+31 183 767300

Aansprakelijkheid

Bij het samenstellen van alle aanwijzingen en voorschriften in deze handleiding is rekening gehouden met de geldende normen en veiligheidsvoorschriften, de stand der techniek en onze jarenlange bevindingen en inzichten.

De leverancier is niet aansprakelijk voor schade wanneer:

- Deze handleiding niet is gevolgd
- De installatie niet voor de bedoelde toepassing is gebruikt
- Ongeschoold personeel aan de installatie heeft gewerkt
- Veranderingen aan de installatie zijn aangebracht
- Technische wijzigingen zijn aangebracht
- Niet goedgekeurde vervangingsonderdelen zijn toegepast

De werkelijke levering kan, in geval van speciale uitvoeringen, bij gebruik van aanvullende opties of op grond van nieuwe technische veranderingen, afwijken van de hier beschreven uitvoering(en).

Van toepassing zijn de in het leveringscontract overeengekomen verplichtingen, de algemene leveringsvoorwaarden van de leverancier en de, op het punt van het afsluiten van de koopovereenkomst, geldende wettelijke verordeningen.

Wij behouden ons het recht van technische veranderingen ter verbetering van de gebruikseigenschappen en de ontwikkeling van de apparatuur.

Reclamaties

Voor aanspraken op garantie gelden de voorwaarden van onze algemene leveringsvoorwaarden. Voor bestellingen bij TROX Nederland B.V. kunt u deze vinden in de prijslijst, zie www.trox.nl.

Veiligheidsinstructies

Veiligheidsinstructies worden in deze handleiding door symbolen weergegeven. De veiligheidsinstructies worden met signaalwoorden ingeleid, die de omvang van het gevaar weergeven.

Veiligheidsinstructies in acht nemen en voorzichtig handelen, om ongevallen, persoonlijke en materiële schade te voorkomen.

GEVAAR!

... wijst op een gevaarlijke situatie die leidt tot de dood of zwaar lichamelijk letsel indien deze niet wordt vermeden.

WAARSCHUWING!

... wijst op een mogelijk een potentieel gevaarlijke situatie aan die kan leiden tot de dood of zwaar lichamelijk letsel indien deze niet wordt vermeden.

VOORZICHTIG!

... wijst op een mogelijk potentieel gevaarlijke situatie aan die kan leiden tot licht of matig lichamelijk letsel indien deze niet wordt vermeden.

AANWIJZING!

... wijst op een mogelijk potentieel gevaarlijke situatie aan die kan leiden tot materiële schade, indien deze niet wordt vermeden.

MILIEU!

... wijst op een potentieel gevaar voor het milieu.

Tips en aanbevelingen



... wijst op nuttige tips en aanbevelingen alsmede informatie voor een efficiënte, probleemloze werking.

Veiligheidsinstructies in werkinstructie

Veiligheidsinstructies kunnen verwijzen naar specifieke, individuele instructies. Deze veiligheidsinstructies zijn ingebed in de werkinstructie, zodat ze het lezen van de instructie niet verstoren bij het uitvoeren van de instructie. Er worden de hierboven beschreven signaalwoorden toegepast.

Voorbeeld

1. ▶ Schroef losdraaien.
2. ▶

VOORZICHTIG! **Beklemmingsgevaar bij deksel!**

Deksel voorzichtig sluiten.

3. ▶ Schroef vastdraaien.

Speciale veiligheidsinstructies

Om de aandacht te vestigen op speciale risico's worden de volgende symbolen gebruikt in de veiligheidsinstructie:

Waarschuwingsteken	Soort gevaar
	Waarschuwing voor gevaar.

1	Veiligheid	7		
1.1	Algemene veiligheidsinstructie	7		
1.2	Toepassingsgebieden	7		
1.3	Personeelskwalificatie	8		
2	Technische gegevens	9		
2.1	Algemene gegevens	9		
2.2	FKRS-EU met smeltlood	11		
2.3	FKRS-EU met veerretourmotor	12		
2.4	FKRS-EU met veerretourmotor en rookmelder	14		
2.5	FKRS-EU met smeltlood en afsluitrooster als overstroomklep	15		
2.6	FKRS-EU met veerteruggangmotor en rookmelder als overstroomklep	16		
3	Leveringsomvang, transport en opslag	17		
4	Opbouw en functie	18		
4.1	Functie in de ventilatiesysteem	18		
4.2	FKRS-EU met smeltlood	18		
4.3	FKRS-EU met veerretourmotor	18		
4.4	FKRS-EU met veerretourmotor en rookmelder	19		
4.5	FKRS-EU met smeltlood en afsluitrooster als overstroomklep	20		
4.6	FKRS-EU met veerteruggangmotor en rookmelder als overstroomklep	20		
5	Inbouw	22		
5.1	Overzicht inbouwsituaties	22		
5.2	Veiligheidsinstructies voor de montage ...	26		
5.3	Algemene montagehandleiding	26		
5.4	Inbouwsets	40		
5.4.1	Overzicht inbouwsteen en inbouwsets	40		
5.4.2	Inbouwsteen ER	41		
5.4.3	Inbouwset TQ2	42		
5.4.4	Inbouwset WA2	43		
5.4.5	Inbouwset WE2	44		
5.4.6	Inbouwset GL2	45		
5.5	Massieve wanden	48		
5.5.1	Algemeen	48		
5.5.2	Natte inbouw	50		
5.5.3	Natte inbouw – Meerdere doorvoeren in een sparing	54		
5.5.4	Natte montage in een massieve wand met gedeeltelijke aanmorteling	57		
5.5.5	Natte inbouw in massieve wand onder glijdende plafondaansluiting	59		
5.5.6	Droge inbouw in massieve wand met inbouwsteen ER	60		
5.5.7	Droge montage in massieve wand met inbouwset TQ2	61		
5.5.8	Droge inbouw tegen massieve wand met inbouwset WA2	62		
5.5.9	Droge inbouw op afstand van massieve wanden met inbouwset WE2 (Montage tegen wand)	64		
5.5.10	Droge inbouw op afstand van massieve wanden met inbouwset WE2 (Wanddoorvoering)	69		
5.5.11	Inbouw op afstand van massieve wanden met mineraalwol	74		
5.5.12	Droge inbouw met steenwolpaneel	76		
5.5.13	Droge inbouw met steenwolpakket in een massieve wand - Meerdere doorvoeren in één sparing	79		
5.6	Systeemwanden	82		
5.6.1	Algemeen	82		
5.6.2	Natte inbouw	88		
5.6.3	Natte inbouw – Meerdere doorvoeren in een sparing	95		
5.6.4	Droge inbouw in systeemwand zonder inbouwset	97		
5.6.5	Droge inbouw in systeemwand met inbouwset TQ2	98		
5.6.6	Droge inbouw op afstand van systeemwanden met inbouwset WE2 (Wanddoorvoering)	103		
5.6.7	Inbouw op afstand van systeem- en brandwanden met mineraalwol	108		
5.6.8	Droge inbouw In systeemwand met inbouwset GL2 tijdens opbouw van wand	110		
5.6.9	Droge inbouw met glijdende plafondaansluiting en inbouwset GL2	111		
5.6.10	Droge inbouw met steenwolpaneel ..	120		
5.6.11	Droge inbouw met steenwolpakket in een systeemwand - Meerdere doorvoeren in één sparing	126		
5.7	Systeemwanden met houten profielen/houtvakwerk	129		
5.7.1	Algemeen	129		
5.7.2	Natte inbouw	132		
5.7.3	Droge inbouw met inbouwset TQ2	139		
5.7.4	Inbouw op afstand van lichte wanden met houten staanders met mineraalwol	141		
5.7.5	Droge inbouw met steenwolpaneel	145		
5.7.6	Droge inbouw met steenwolpakket - Meerdere doorvoeren in één sparing .	153		
5.8	Massief houten wanden	158		
5.8.1	Algemeen	158		
5.8.2	Natte inbouw	159		
5.8.3	Droge inbouw met inbouwset in massief houten resp. multiplex wand met inbouwset TQ2	161		
5.8.4	Inbouw op afstand van massief houten wanden resp. multiplex wanden met mineraalwol	162		
5.8.5	Droge inbouw met steenwolpaneel	164		

5.9	Schachtwand met metalen profiel	166	5.12.2	Droge inbouw met inbouwset TQ2 in massief houten plafonds, staand en hangend	221
5.9.1	Algemeen	166	5.13	Houten balken vloer	222
5.9.2	Natte inbouw	170	5.13.1	Natte inbouw in een houten balken vloer	222
5.9.3	Droge inbouw in schachtwand met metalen profielen met inbouwset TQ2	175	5.13.2	Droge inbouw in houten balken vloer met inbouwset TQ2	224
5.9.4	Droge inbouw aan schachtwand met metalen staanders met inbouwset WA2	177	5.13.3	Natte inbouw in monumentale houten balken vloeren	226
5.9.5	Droge inbouw met steenwolpaneel	178	5.14	Brandklep bevestigen	228
5.10	Schachtwanden zonder metalen profiel	179	5.14.1	Algemeen	228
5.10.1	Algemeen	179	5.14.2	Bevestiging in combinatie met brandwerend steenwolpakket	228
5.10.2	Natte inbouw	180	5.14.3	Brandklep op afstand van massieve wanden en vloeren	232
5.10.3	Droge inbouw in schachtwand zonder metalen staanders met inbouwset TQ2	181	6	Toebehoren	233
5.10.4	Droge inbouw aan schachtwand zonder metalen profielen met inbouwset WA2	182	7	Elektrische aansluiting	234
5.11	Massief plafond	183	7.1	Algemene veiligheidsinstructie	234
5.11.1	Algemeen	183	7.2	Eindschakelaar (brandkleppen met smeltlood)	234
5.11.2	Natte inbouw	185	7.3	Veerretourmotor	234
5.11.3	Natte inbouw – Meerdere doorvoeren in een sparing	190	7.4	Veerteruggangmotor en rookmelder RM-O-3-D	234
5.11.4	Natte montage in een betonnen sokkel	193	8	Functiecontrole	235
5.11.5	Natte inbouw in betonsokkel – Meerdere doorvoeren in een sparing	196	8.1	Algemeen	235
5.11.6	Natte inbouw in holle stenen vloer	199	8.2	Functiecontrole met geautomatiseerde stuur eenheid	235
5.11.7	Natte inbouw in kanaalplaatvloer	200	8.3	Brandklep met smeltlood	236
5.11.8	Natte inbouw in ribbenvloer	201	8.4	Brandklep met veerretourmotor	237
5.11.9	Natte inbouw in broodjesvloer	202	9	Inbedrijfname	239
5.11.10	Natte inbouw in combinatie met houten balken vloer	203	10	Onderhoud	240
5.11.11	Natte inbouw in combinatie met massief houten vloer	204	10.1	Algemeen	240
5.11.12	Natte inbouw in combinatie met systeemvloer (Systeem Cadolto)	205	10.2	Smeltlood verwisselen	241
5.11.13	Natte inbouw in combinatie met systeemvloer (Systeem ADK)	206	10.3	Inspectie en onderhoudsmaatregelen .	242
5.11.14	Droge inbouw in systeemvloer (Systeem ADK) met inbouwset TQ2	208	11	Buiten gebruik stellen, uitbouwen, afvoeren	244
5.11.15	Droge inbouw in combinatie met systeemvloer (Systeem ADK), met betonsokkel en inbouwset TQ2	209	11.1	Definitieve uitgebruikname	244
5.11.16	Droge inbouw in massieve vloer met inbouwsteen ER	211	11.2	Uitbouwen	244
5.11.17	Droge inbouw op afstand van massieve vloeren met inbouwset WE2 ..	213	11.3	Afvoeren	244
5.11.18	Droge inbouw met steenwolpaneel .	218	12	Legenda	246
5.12	Massief houten vloer	220	13	Wijzigingsgeschiedenis	251
5.12.1	Natte inbouw in massief houten vloer, staand en hangend	220	14	Index.....	252

1 Veiligheid

1.1 Algemene veiligheidsinstructie

Scherpe randen, scherpe hoeken en dunwandig plaatwerk



VOORZICHTIG!

Verwondingsgevaar aan scherpe randen en dunwandig plaatwerk!

Scherpe randen, scherpe hoeken en dunwandig plaatwerk kunnen schaaf- en/of snijwonden aan de huid veroorzaken.

- Alle werkzaamheden voorzichtig uitvoeren
- Draag werkhandschoenen, veiligheidsschoenen en een veiligheidshelm.

Elektrische spanning



GEVAAR!

Stroomstoot bij aanraking van spanningsgeleidende onderdelen. Elektrische onderdelen staan onder een gevaarlijke elektrische spanning.

- Aan de elektrische componenten mogen enkel vakbekwame electromonteurs werken.
- Tijdens werkzaamheden aan de elektronica, de voedingsspanning uitschakelen.

1.2 Toepassingsgebieden

- De brandklep dient als automatische afsluitinrichting ter verhindering van brand- en rookoverdracht via het luchtkanaal.
- De brandklep is in toe- en afvoersystemen van verwarmings, koelings en klimaat installaties te gebruiken.
- Het gebruik van de brandklep in Ex-gebieden is met de overeenkomstige accessoires en een CE-conformiteit volgens ATEX-richtlijn 2014/34/EU toelaatbaar. Brandkleppen voor Ex-zones zijn voor de toegestane Ex-zones gekenmerkt.
- Het gebruik van de brandkleppen is enkel toegestaan indien de inbouwvoorschriften en de technische gegevens van de montage- en bedieningshandleiding opgevolgd worden.
- Veranderingen aan de brandklep en het gebruik van de vervangingsonderdelen, die niet door TROX zijn vrijgegeven, is niet toegestaan.

Extra goedkeuring voor het toepassing in Duitsland:

- Geen toepassing in luchtafvoerinstallaties van professionele keukens.
- Toepassing als overstroomklep in Duitsland, zie Allgemeine Bauartgenehmigung Z-6.50-2516.
- Toepassing in steenwolpakket vereist extra aandacht.
- Toepassing in steenwolpakket vereist extra aandacht.
- Voor de toepassing van overstroomkleppen kan extra toestemming benodigd zijn. Dit moet gecontroleerd worden.
- Slecht ontvlambare, niet afduipende materialen (Elastomerschuimen) moeten minstens van de bouwstofklasse C - s2, d0 volgens MVV TB (sinds 2019/1) zijn. De geldende nationale regelgeving moet in acht gehouden worden.

Onoordeelkundig gebruik



WAARSCHUWING!

Gevaar door onoordeelkundig gebruik!

Onoordeelkundig gebruik van de brandklep kan tot de gevaarlijke situaties leiden.

De brandklep mag niet worden toegepast:

- In Ex-gebieden zonder de daarvoor noodzakelijke aanbouwdelen;
- als rookklep (bv. in RWA installaties)
- in de open lucht zonder een bescherming tegen weersinvloeden;
- in atmosferen, die gepland of ongepland ten gevolge van een chemische reactie een schadelijke en/of roest veroorzakende reactie op de brandklep uitoefenen.

1.3 Personeelskwalificatie



WAARSCHUWING!

Gevaar bij onvoldoende kwalificatie!

Onjuiste behandeling kan tot aanzienlijke persoonlijke en eigendomsschade leiden.

- Daarom dienen alle handelingen aan de apparatuur alleen door gekwalificeerd personeel te worden uitgevoerd.

Personeel:

- Elektriciens
- Vaklieden

Elektriciens

Elektriciens zijn gekwalificeerde personen met een specialistische opleiding, kennis en ervaring alsmede kennis van de lokale relevante bepalingen en kunnen hierdoor zelfstandig werkzaamheden uitvoeren aan elektrotechnische installaties waarbij mogelijke gevaren herkend en voorkomen worden.

Vaklieden

Gekwalificeerd personeel heeft naast een specialistische opleiding, kennis en ervaring tevens kennis van de lokale relevante bepalingen en kan hierdoor zelfstandig werkzaamheden uitvoeren waarbij mogelijke gevaren herkend en voorkomen worden.

2 Technische gegevens

2.1 Algemene gegevens

Nominale groottes	100 – 315 mm
Huislengte L	400 mm
Luchthoeveelheidsbereik	tot 770 l/s / tot 2770 m ³ /h
Drukverschilbereik	tot 1500 Pa
Temperatuurbereik ^{1, 3, 4}	-20 °C – 50 °C
Signaleringstemperatuur ⁴	72 °C of 95 °C (bij luchtverwarming)
Aanstroomsnelheid ^{2, 4}	≤ 8 m/s met smeltlood, ≤ 10 m/s met veerretourmotor
Leklucht bij gesloten klepblad	EN 1751, Klasse 3
Lekkage van de behuizing	EN 1751, Klasse C
EG-conformiteit	<ul style="list-style-type: none"> ■ EU-Verordening voor bouwproducten Nr. 305/2011 ■ EN 15650 – Ventilatie van gebouwen – Brandkleppen ■ EN 13501-3 – Classificatie - deel 3: Brandwerende kanalen en brandkleppen ■ EN 1366-2 – Brandwerendheidstesten voor installaties: brandkleppen ⁵ ■ EN 1751 Ventilatie van gebouwen - apparaten van het luchtverdeelsysteem
Prestatieverklaring	DoP / FKRS-EU / DE / 005

¹⁾ Temperatuurgegevens kunnen door aanbouwdelen begrensd zijn. Afwijkende toepassingen op aanvraag.

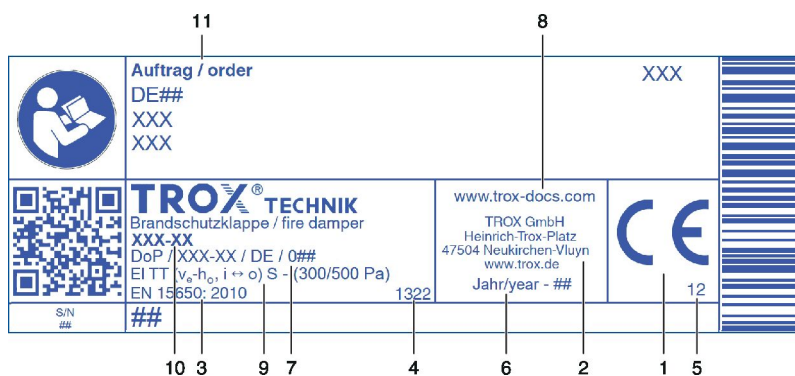
²⁾ Gegevens gelden voor gelijkmatige aan- en afstroomsituaties van de brandkleppen.

³⁾ Werking niet condenserend resp. zonder vochtintrede via de buitenluchtaanzuig.

⁴⁾ Voor FKRS-EU in Ex-uitvoering zie de extra bedieningshandleiding.

⁵⁾ Lekkage van het brandklepsysteem getest bij 300 Pa en 500 Pa onderdruk.

Product sticker

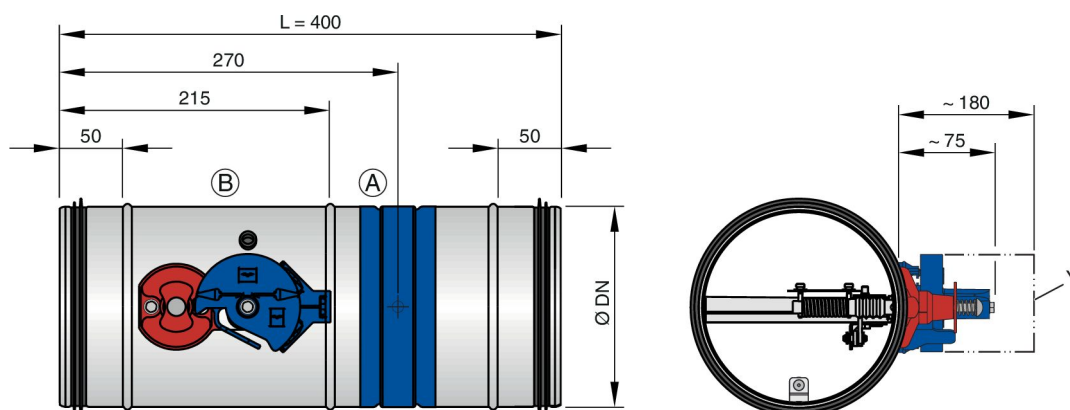


Afb. 1: Product sticker (voorbeeld)

- | | |
|---|---|
| <ul style="list-style-type: none"> 1 CE-markering 2 Fabrikantadres 3 Nummer van de Europese norm en het jaar van de publicatie 4 Benoemde plaats 5 De twee laatste cijfers van het jaartal waarin de markering voor het eerst werd aangebracht 6 Bouwjaar | <ul style="list-style-type: none"> 7 Nummer van de prestatieverklaring 8 Internetadres voor het downloaden van de prestatieverklaring 9 Vermelding van alle eigenschappen, de brandwerendheidsklasse kan afhankelijk van het gebruik, verschillend zijn ↪ <i>Hoofdstuk 5.1 „Overzicht inbouwsituaties” op pagina 22</i> 10 Serie omschrijving 11 Ordernummer |
|---|---|

2.2 FKRS-EU met smeltlood

Afmetingen en gewichten



Afb. 2: FKRS-EU met smeltlood

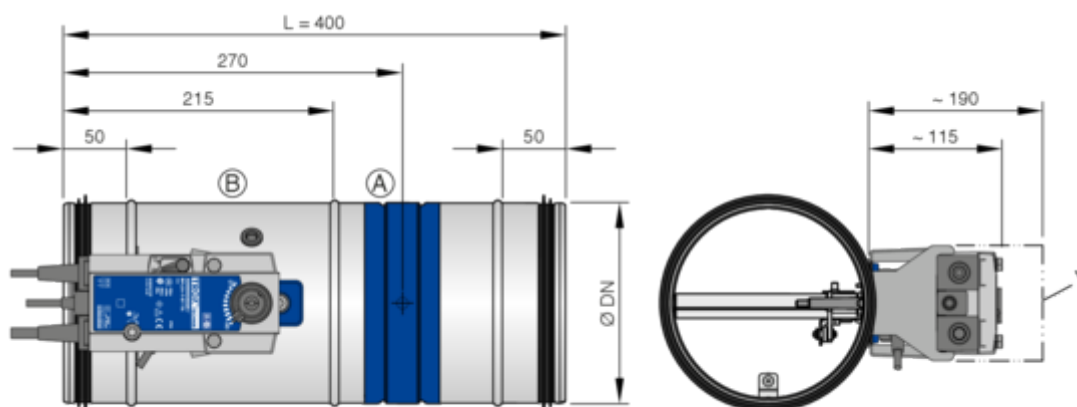
- Y Bereikbaar houden voor bediening
- A Inbouwzijde
- B Bedieningszijde

Eindschakelaar	
Aansluitkabel lengte / doorsnede	1 m / 3 × 0,34 mm ²
Beschermingsgraad	IP 66
Contactuitvoering	1 wissel, galv. verguld
Maximale schakelstroom	0,5 A
Maximale schakelspanning	30 V DC, 250 V AC
Contactweerstand	ca. 30 mΩ

Gewicht [kg]										
Nominale grootte [mm]	100	125	150	160	180	200	224	250	280	315
ØDN [mm]	99	124	149	159	179	199	223	249	279	314
FKRS-EU met smeltlood	1,3	1,6	1,8	2,0	2,3	2,5	2,7	3,3	3,8	4,4
... en inbouwsteen ER	5,7	8,6	7,6	7,3	11,0	9,8	13,5	12,1	16,0	15,0
... en inbouwset TQ2	5,4	6,1	7,0	7,9	8,8	9,7	10,6	12,0	13,7	15,8
... en inbouwset WA2	4,4	5,2	6,1	6,6	7,4	8,2	9,0	10,2	11,7	13,6
... en inbouwset WE2	4,4	5,2	6,1	6,6	7,4	8,2	9,0	10,2	11,7	13,6
... en inbouwset GL2	4,4	5,2	6,1	6,6	7,4	8,2	9,0	10,2	11,7	13,6

2.3 FKRS-EU met veerretourmotor

Afmetingen en gewichten



Afb. 3: FKRS-EU met Belimo veerretourmotor

Y Bereikbaar houden voor bediening

A Inbouwzijde

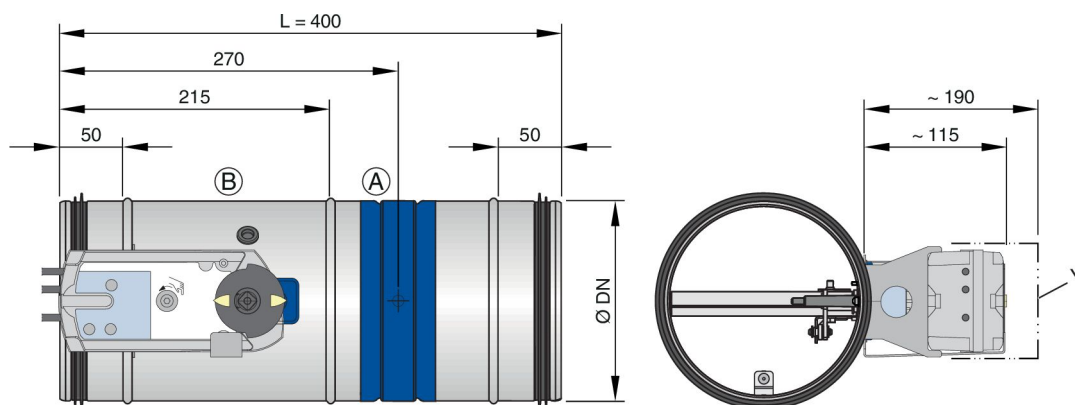
B Bedieningszijde

- Gewicht FKRS-EU met smeltlood + ca. 1 kg, zie tabel 11.

Veerretourmotor BFL...			
Uitvoering		230-T TR	24-T-ST TR
Voedingsspanning		230 V AC, 50/60 Hz	24 V AC/DC, 50/60 Hz
Functiebereik		198 – 264 V AC	19,2 – 28,8 V AC 21,6 – 28,8 V DC
Aansluitvermogen	Veerbedrijf / openbedrijf	3,5 W / 1,1 W	2,5 W / 0,8 W
	Dimensionering	6,5 VA	4 VA
Looptijd	Motor / veerterugloop	< 60 s / < 20 s	
Eindschakelaar	Contactuitvoering	2 Wisselcontacten	
	Schakelspanning	5 – 120 V DC / 5 – 250 V AC	
	Schakelstroom	1 mA – 3 (0,5 inductief) A	
	Contactweerstand	< 1 Ω (in nieuwe situatie)	
Beschermingsklasse / Beschermingsgraad		II / IP 54	
Opslagtemperatuur / omgevingstemperatuur		-40 – 55 °C / -30 – 55 °C ¹	
Vochtigheidsgraad		≤ 95 % r. v., niet condenserend	
Aansluitsnoer	Aandrijving / eindschakelaar	1 m, 2 × 0,75 mm ² / 1 m, 6 × 0,75 mm ² (halogeenvrij)	

¹ Het bereik van de veiligheidsstand is tot max. 75 °C gegarandeerd.

Afmetingen en gewichten



Afb. 4: FKRS-EU met Siemens veerretourmotor

- Y Bereikbaar houden voor bediening
 A Inbouwzijde
 B Bedieningszijde

- Gewicht FKRS-EU met smeltlood + ca. 1 kg, zie tabel 11.

Veerretourmotor GRA			
Uitvoering		326.1E	126.1E
Voedingsspanning		230 V AC, 50/60 Hz	24 V AC, 50/60 Hz / 24 – 48 V DC
Functiebereik		198 – 264 V AC	19,2 – 28,8 V AC 19,2 – 57,6 V DC
Aansluitvermogen	Veerterugloop	7 VA / 4,5 W	5 VA / 3,5 W
	Blokkeerstand	3,5 W	2 W
Looptijd	Motor / veerterugloop	90 s / 15 s	
Eindschakelaar	Contactuitvoering	2 Wisselcontacten	
	Schakelspanning	24 – 230 V AC / 12 – 30 V DC	
	Schakelstroom	AC: 6 (2 inductief) A / DC: 2 A	
Beschermingsklasse / Beschermingsgraad		II / IP 42 resp. IP 54*	III / IP 42 resp. IP 54*
Opslagtemperatuur / omgevingstemperatuur		-20 – 50 °C / -20 – 50 °C	
Vochtigheidsgraad		< 95 % r. F., niet condenserend	
Aansluitsnoer	Aandrijving / eindschakelaar	0,9 m, 2 × 0,75 mm ² / 0,9 m, 6 × 0,75 mm ² (halogeenvrij)	

* bij kabeluitvoering onderzijde

FKRS-EU met Schischek Ex-veerretourmotor

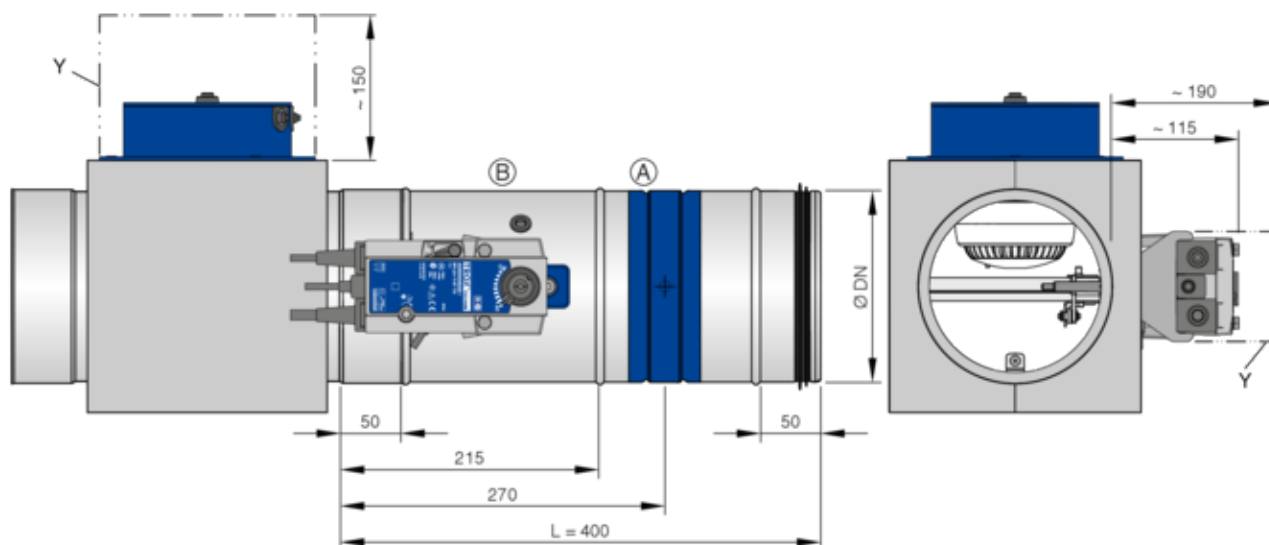
Op aanvraag is de FKRS-EU ook met Schischek Ex-veerretourmotor leverbaar:

- ExMax-15-BF-TR
- RedMax-15-BF-TR

Voor meer informatie zie "Extra handleiding explosie-veilige brandkleppen serie FKRS-EU".

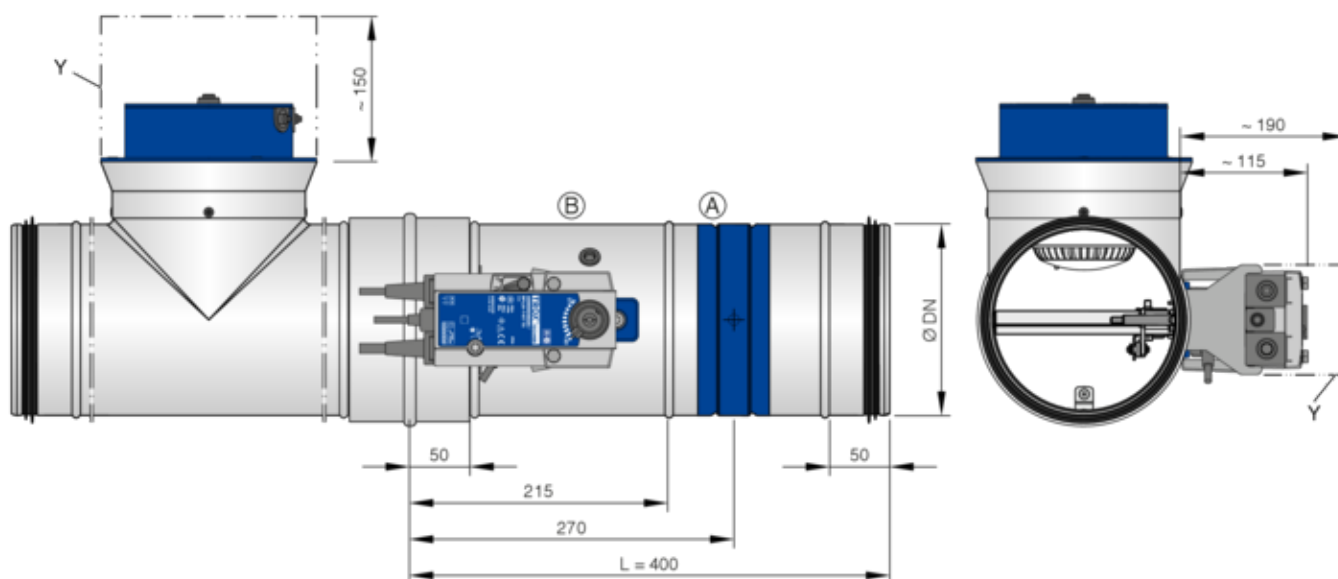
2.4 FKRS-EU met veerretourmotor en rookmelder

Afmetingen en gewichten



Afb. 5: FKRS-EU met Belimo veerretourmotor en rookmelder, getekend in een rechthoekig luchtkanaal

- Y Bereikbaar houden voor bediening
- A Inbouwzijde
- B Bedieningszijde



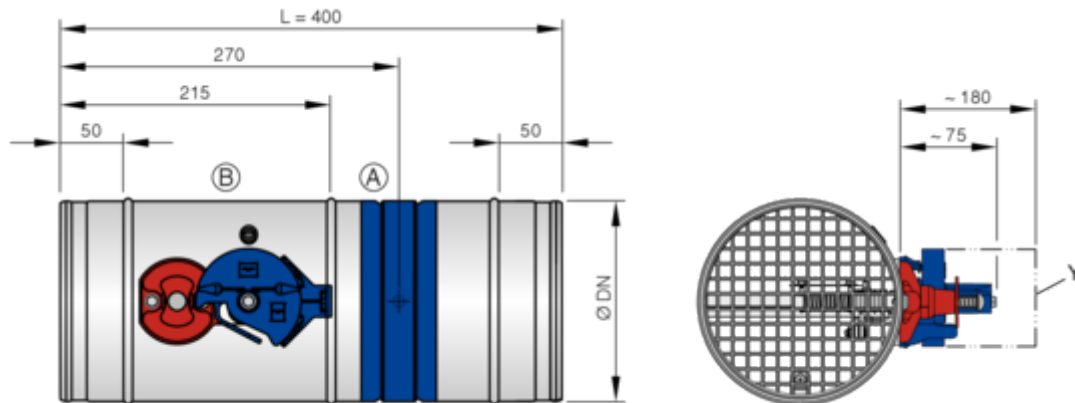
Afb. 6: FKRS-EU met Belimo veerretourmotor en rookmelder, getekend in een rond luchtkanaal

- Y Bereikbaar houden voor bediening
- A Inbouwzijde
- B Bedieningszijde

- Technische gegevens veerretourmotor zie tabel en ↗ op pagina 12
- De rookmelder type RM-O-3-D moet in een rechthoekig luchtkanaal aan de bovenzijde geplaatst worden of in een rond luchtkanaal met een T-stuk aan de bovenzijde. Technische informatie van de rookmelder zie "Bedienings en montage instructie rookmelder type RM-O-3-D".

2.5 FKRS-EU met smeltlood en afsluitrooster als overstromklep

Afmetingen en gewichten



Afb. 7: FKRS-EU met smeltlood en afsluitrooster als overstromklep

- Y Bereikbaar houden voor bediening
- A Inbouwzijde
- B Bedieningszijde

Opmerking: Voor de toepassing van overstromkleppen kunnen toelatingen benodigd zijn. Dit moet gecontroleerd worden.

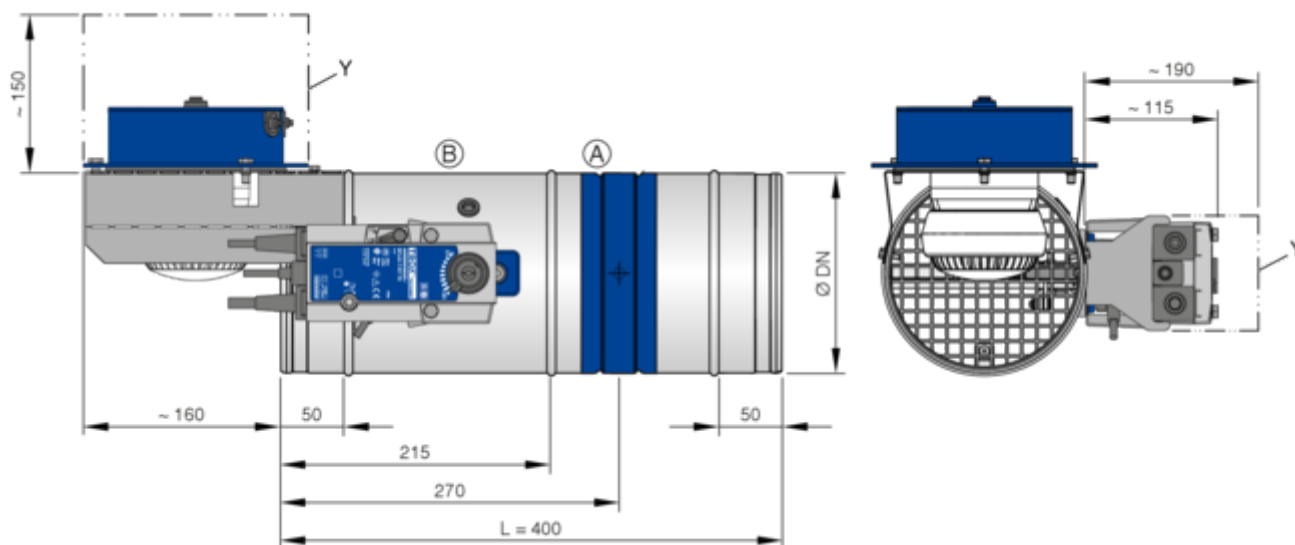
Voor Duitsland geldt:

Als brandkleppen met alleen mechanische afsluiting als overstromklep gebruikt worden moeten regionale voorschriften in acht worden genomen. In de regel is toepassing van deze overstromkleppen in overdruk-installaties beperkt.

FKRS-EU met veerteruggangmotor en rookmelder als...

2.6 FKRS-EU met veerteruggangmotor en rookmelder als overstroomklep

Afmetingen en gewichten



Afb. 8: FKRS-EU met veerteruggangmotor en rookmelder als overstroomklep

Y Bereikbaar houden voor bediening

A Inbouwzijde

B Bedieningszijde

- Gewicht FKRS-EU met smeltlood + ca. 2,5 kg, zie tabel ↗ 11.
- Technische gegevens veerretourmotor zie tabel en ↗ op pagina 12
- De rookmelder type RM-O-3-D moet aan de bovenzijde aan een console (in leveromvang) gemonteerd worden. Technische informatie van de rookmelder zie "Bedienings en montage instructie rookmelder type RM-O-3-D".

Opmerking: Meer informatie over de inbouw en toepassing als overstroomklep in Duitsland zie Allgemeine Bauartgenehmigung Z-6.50-2516.

3 Leveringsomvang, transport en opslag

Leveringsomvang

Als aanbouwdelen en toebehoren af fabriek met de brandkleppen geleverd worden, zijn ze in de bestel sleutel opgenomen.

Er kan aanvullend materiaal voor montage en bevestiging nodig zijn, zoals mortel, schroeven, mineraalwol enz., om een goede inbouw te garanderen.

Deze materialen vallen niet onder de leveringsomvang, tenzij dat uitdrukkelijk omschreven is als leveringsomvang.

De keuze van extra aanbouwdelen of toebehoren evenals de beschikbaarheid van materialen voor montage en bevestiging is de verantwoording van de betrokkenen bij de bouw.

Controleren van de levering

De levering onmiddellijk na het aanleveren op transportschade en volledigheid controleren. Bij transportschade of een onvolledige levering direct de transporteur en de leverancier informeren.

- Brandklep
 - Evt. hulpstukken / toebehoren
- Een gebruiksaanwijzing per levering



Kleurschakering van het klepblad

Bij brandkleppen met geïmpregneerd klepblad, is het klepblad van een groenige impregnering voorzien. Kleurschakeringen op het klepblad zijn technisch onmogelijk te voorkomen en geen onvolkomenheid in de kwaliteit.

Verplaatsen op het bouwwerk

Brandkleppen zo mogelijk tot de inbouwplaats in de transportverpakking transporteren.

Opslag

Bij tussenopslag op de volgende punten letten:

- Folie van de transportverpakking verwijderen.
- Tegen stof en vervuiling beschermen.
- Tegen vocht en directe zonnestralen beschermen.
- Niet direct (ook verpakt) aan weersinvloeden blootstellen.
- Niet onder -40 °C en boven 50 °C opslaan.

Verpakking

Verpakkingsmateriaal na het uitpakken milieubewust afvoeren.

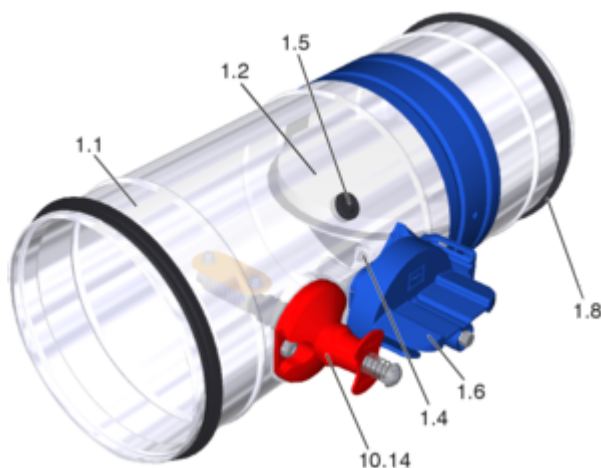
4 Opbouw en functie

4.1 Functie in de ventilatiesysteem

Brandkleppen worden als veiligheidstechnische onderdelen in een ventilatiesysteem toegepast. De brandklep dient als afsluitinrichting voor het verhinderen van brand- en rookoverdracht door het luchtkanaal. Bij het gebruik zullen de brandkleppen open staan om de luchtverplaatsing in de luchtkanalen te waarborgen.

Stijgt in geval van brand de temperatuur, dan sluit het klepblad. De signalering vindt plaats bij 72 °C (bij luchtverwarmingen 95 °C). Na een thermische activering mag de brandklep niet meer geopend worden.

4.2 FKRS-EU met smeltlood



Afb. 9: FKRS-EU met smeltlood

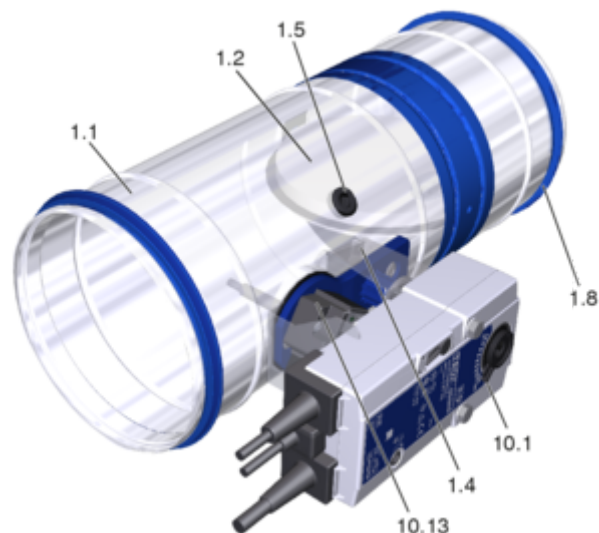
- 1.1 Behuizing
- 1.2 Klepblad met afdichting
- 1.4 Aanslag DICHT-stand
- 1.5 Inspectie-opening (12 mm)
- 1.6 Handgreep en klepstand aanduiding
- 1.8 Lipafdichting
- 10.14 Thermisch activeringsmechanisme met smeltlood

Funcieomschrijving

Bij brandkleppen met een thermische signalering gebeurt het sluiten door het smeltlood. Stijgt de temperatuur binnen in de brandklep door hete brandrook boven de 72 °C, resp. 95° C, dan verbreekt het smeltlood onmiddellijk. Met een veermechanisme wordt het direct sluiten van de brandklep bewerkstelligd.

Optioneel kan brandklep met één of twee eindschakelaars geleverd of omgebouwd worden. De eindschakelaars kunnen de klepstand weergeven via het gebouwbeheersysteem of het brandmeldsysteem. Voor de klepstanden "DICHT" en "OPEN" is telkens een eindschakelaar nodig.

4.3 FKRS-EU met veerretourmotor



Afb. 10: FKRS-EU met veerretourmotor

- 1.1 Behuizing
- 1.2 Klepblad met afdichting
- 1.4 Aanslag DICHT-stand
- 1.5 Inspectie-opening (12 mm)
- 1.8 Lipafdichting
- 10.1 Veerretourmotor
- 10.13 Thermo-elektrisch activeringsmechanisme met temperatuurvoeler

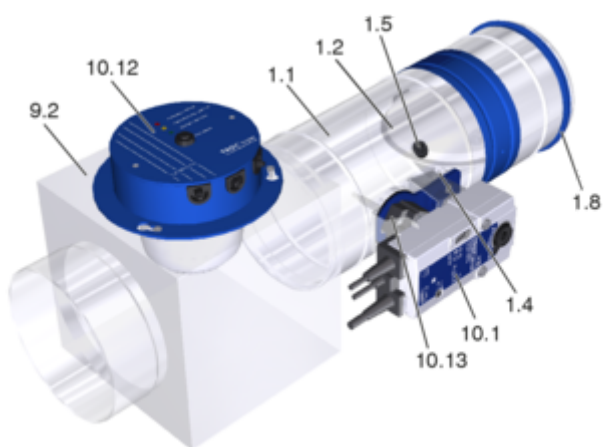
Funciebeschrijving

De veerretourmotor dient voor het gemotoriseerd openen en sluiten van de brandklep alsmede het aansturen vanuit het gebouwenbeheersysteem. Gemotoriseerde brandkleppen kunnen voor het regelmatig afsluiten van luchtkanalen gebruikt worden. Staat er voedingsspanning op de motor, dan is de brandklep geopend. Het sluiten van de brandklep vindt plaats door een veerretourmotor, als één van de volgende situaties optreedt:

- Temperatuur in de brandklep > 72 °C resp. > 95 °C
- Temperatuur buiten bij de signaleringseenheid > 72 °C
- Onderbreking van de voedingsspanning (ruststroomprincipe)

In de veerretourmotor zijn eindschakelaars geïntegreerd, die voor de standaardwijzing van de klep gebruikt kunnen worden.

4.4 FKRS-EU met veerretourmotor en rookmelder



Afb. 11: FKRS-EU met veerretourmotor en rookmelder

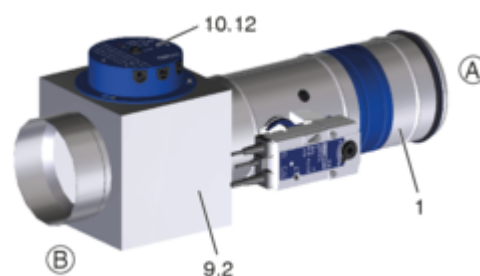
- 1.1 Behuizing
- 1.2 Klepblad met afdichting
- 1.4 Aanslag DICHT-stand
- 1.5 Inspectie-opening (12 mm)
- 1.8 Lipafdichting
- 9.2 Luchtkanaal, rechthoekig
- 10.1 Veerretourmotor
- 10.12 Rookmelder RM-O-3-D
(Bevestiging in het rechthoekige luchtkanaal, in het werk)
- 10.13 Thermo-elektrisch activeringsmechanisme met temperatuurvoeler

Functiebeschrijving

De veerretourmotor in combinatie met rookmelders is om de brandklep motorisch te sluiten bij brand. Hierdoor wordt het verspreiden van rook door luchtkanalen naar het aangrenzende brandcompartiment al onder de reactie temperatuur van de elektro-thermische signalering verhinderd.

Staat er voedingsspanning op de motor, dan is de brandklep geopend. Het sluiten van de brandklep vindt plaats door een veerretourmotor, als één van de volgende situaties optreedt:

- Rookdetectie door de rookmelder
- Temperatuur in de brandklep > 72 °C
- Temperatuur buiten bij de signaleringseenheid > 72 °C
- Onderbreking van de voedingsspanning (ruststroomprincipe)
- De rookmelder moet op de bouw in een rechthoekig luchtkanaal. Afb. 12 .
Alternatief kan de montage op de bouw in een rondkanaal met een T-stuk, Afb. 13 .
De rookmelder moet in principe aan de bovenzijde geplaatst worden. Afwijkende plaatsingen zijn toegestaan. Algemene bouwkundige toelating (enkel voor Duitsland) van de rookmelder in acht nemen.



Afb. 12: FKRS-EU met veerretourmotor en rookmelder in een rechthoekig luchtkanaal

- 1 FKRS-EU
- 9.2 Luchtkanaal, rechthoekig
- 10.12 Rookmelder

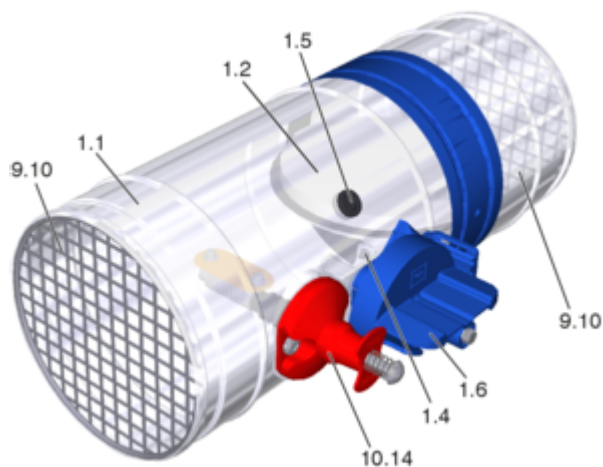


Afb. 13: FKRS-EU met veerretourmotor en rookmelder in een rond luchtkanaal

- 1 FKRS-EU
- 9.15 T-stuk of zadelstuk
- 10.12 Rookmelder

FKRS-EU met veerteruggangmotor en rookmelder als...

4.5 FKRS-EU met smeltlood en afsluitrooster als overstroomklep



Afb. 14: FKRS-EU met smeltlood en afsluitrooster als overstroomklep

- 1.1 Behuizing
- 1.2 Klepblad met afdichting
- 1.4 Aanslag DICHT-stand
- 1.5 Inspectie-opening (12 mm)
- 1.6 Handgreep en klepstand aanduiding
- 9.10 Afsluitrooster
- 10.14 Thermisch activeringsmechanisme met smeltlood

Funciebeschrijving

Overstroomkleppen verhinderen het doorlaten van vuur en rook in gebouwen. De thermische signalering sluit de overstroomklep bij het bereiken van de temperatuur van 72 °C. Het doorlaten van de rook (koude rook) wordt onder deze temperatuur niet verhinderd.

De overstroomklep bestaat uit de brandklep FKRS-EU met thermisch activeringsmechanisme 72 °C en afsluitrooster aan beide zijden, echter zonder rookmelder.

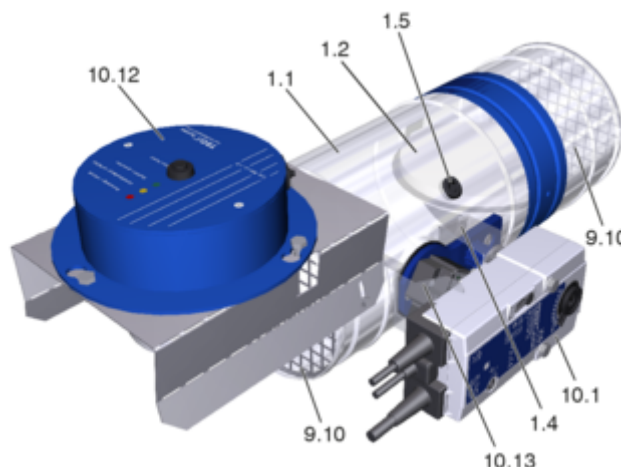
Opmerking:

Voor de toepassing van overstroomkleppen kan extra toestemming benodigd zijn. Dit moet gecontroleerd worden.

Voor Duitsland geldt:

Als brandkleppen met alleen mechanische afsluiting als overstroomklep gebruikt worden moeten regionale voorschriften in acht worden genomen. In de regel is toepassing van deze overstroomkleppen in overdruk-installaties beperkt.

4.6 FKRS-EU met veerteruggangmotor en rookmelder als overstroomklep



Afb. 15: FKRS-EU met veerretourmotor en rookmelder als overstroomklep

- 1.1 Behuizing
- 1.2 Klepblad
- 1.4 Aanslag DICHT-stand
- 1.5 Inspectie-opening
- 9.10 Afsluitrooster
- 10.1 Veerretourmotor
- 10.12 Rookmelder RM-O-3-D (Bevestiging met console)
- 10.13 Thermo-elektrisch activeringsmechanisme met temperatuurvoeler

Voor de montage direct onder het plafond wordt de variant met console toegepast. Hier bevindt de rookmelder zich naar keuze boven rechts, links of midden voor het afsluitrooster. De montage kan aan de aandrijf- of niet-aandrijfzijde.

Funciebeschrijving

De veerretourmotor in combinatie met rookmelders is om de brandklep motorisch te sluiten bij brand. Hierdoor wordt het verspreiden van rook naar aangrenzende ruimtes al onder de activeringstemperatuur van de electro-thermische activering verhinderd. Staat er voedingsspanning op de motor, dan is de brandklep geopend. Het sluiten van de brandklep vindt plaats door een veerretourmotor, als één van de volgende situaties optreedt:

- Rookdetectie door de rookmelder
- Temperatuur in de brandklep > 72 °C
- Temperatuur buiten bij de signaleringseenheid > 72 °C
- Onderbreking van de voedingsspanning (ruststroomprincipe)

De overstroomklep bestaat uit de brandklep FKRS-EU met thermisch activeringsmechanisme 72 °C, afsluitrooster aan beide zijden en rookmelder.

Meer informatie over inbouw en toepassing als overstroomklep in Duitsland zie Allgemeine Bauartgenehmigung Z-6.50-2516.

5 Inbouw

5.1 Overzicht inbouwsituaties

i Advies

De brandwerendheidsklasse van brandkleppen en wand/plafond kunnen van elkaar afwijken. De uiteindelijke brandwerendheidsklasse van het totale systeem wordt echter door de laagste waarde bepaald.

Overzicht inbouwsituaties

Draagconstructie	Inbouwsituatie/uitvoering	Minimale dikte [mm]	Brandwerendheidsklasse EI TT (v _e -h _o , i ↔ o) S tot	Inbouw	Hoofdstuk
Massieve wanden	in	100	EI 120 S	N	50
		100	EI 90 S	N	50
	in, gecombineerde montage	100	EI 90 S	N	52
	in, meervoudige doorvoer	100	EI 90 S	N	54
	in, gedeeltelijk met mineraalwol	100	EI 120 S	N	57
	in, onder glijdende plafondaansluiting	100	EI 90 S	N	59
	in, inbouwsteen ER	100	EI 90 S	E	60
	in, inbouwset TQ2	100	EI 120 S	E	61
	direct tegen, inbouwset WA2	100	EI 90 S	E	62
	op afstand van, wandaansluiting, inbouwset WE2	100	EI 120 S	E	64
	op afstand van, wanddoorvoer, inbouwset WE2	100	EI 120 S	E	69
	op afstand van, mineraalwol isolatie	100	EI 60 S	T	74
	op afstand van, mineraalwol isolatie, steenwolpakket	100	EI 60 S	T	75
	in, steenwolpakket	100	EI 120 S	W ¹	76
		100	EI 90 S	W ¹	76
	in, steenwol, meervoudige doorvoer	100	EI 90 S	W ¹	79
	in, gemengde doorvoer	100	EI 90 S	W ¹	36
in, brandwerend steenwol	100	EI 90 S	T	36	
Systeemwanden met metalen staanders	in	94	EI 120 S	N ¹	88
		94	EI 90 S	N ¹	88
		80	EI 60 S	N ¹	88

¹⁾ De opgegeven brandwerendheidsklasse is afhankelijk van het inbouwdetail

²⁾ Ter plaatse van de inbouw opgedikt

³⁾ Afhankelijk van situatie

N = Natte montage

E = Inbouwset

W = Steenwolpaneel

T = Droge inbouw

Overzicht inbouwsituaties						
Draagconstructie	Inbouwsituatie/uitvoering	Minimale dikte [mm]	Brandwerendheidsklasse EI TT (v _e -h _o , i ↔ o) S tot	Inbouw	Hoofdstuk	
		75	EI 30 S	N ¹	↳ 89	
	in, gecombineerde montage	94	EI 90 S	N ¹	↳ 93	
	in, meervoudige doorvoer	94	EI 90 S	N ¹	↳ 95	
	in, zonder inbouwset	94	EI 60 S	T	↳ 97	
	in, inbouwset TQ2		94	EI 120 S	E ¹	↳ 98
			94	EI 90 S	E ¹	↳ 98
			80	EI 60 S	E ¹	↳ 98
			75	EI 30 S	E	↳ 98
	op afstand van, wanddoorvoer, inbouwset WE2	94	EI 90 S	E	↳ 103	
	op afstand van, wanddoorvoering, mineraalwolisolatie	94	EI 60 S	T	↳ 108	
	op afstand van, mineraalwol isolatie, steenwolpakket	94	EI 60 S	T	↳ 109	
	in, directe inbouw, inbouwset GL2	94	EI 90 S	T	↳ 110	
	in, glijdende plafondaansluiting, inbouwset GL2	100	EI 90 S	E	↳ 111	
	in, steenwolpakket		94	EI 120 S	W ¹	↳ 120
			94	EI 90 S	W ¹	↳ 120
			80	EI 60 S	W ¹	↳ 120
			75	EI 30 S	W ¹	↳ 120
	in, steenwol, meervoudige doorvoer	100	EI 90 S	W ¹	↳ 126	
	in, gemengde doorvoer	100	EI 90 S	W ¹	↳ 36	
	in, brandwerend steenwol	100 – 200	EI 90 S	T	↳ 36	
Wanden met houten standers	in	130	EI 120 S	N	↳ 132	
		130	EI 90 S	N	↳ 132	
		110	EI 60 S	N	↳ 132	
		105	EI 30 S	N	↳ 132	
	in, gecombineerde montage	130	EI 90 S	N	↳ 134	
	in, inbouwset TQ2	130	EI 120 S	E	↳ 139	
		110	EI 60 S	E	↳ 139	
		105	EI 30 S	E	↳ 139	

¹⁾ De opgegeven brandwerendheidsklasse is afhankelijk van het inbouwdetail

²⁾ Ter plaatse van de inbouw opgedikt

³⁾ Afhankelijk van situatie

N = Natte montage

E = Inbouwset

W = Steenwolpaneel

T = Droge inbouw

Overzicht inbouwsituaties

Overzicht inbouwsituaties					
Draagconstructie	Inbouwsituatie/uitvoering	Minimale dikte [mm]	Brandwerendheidsklasse EI TT (v _e -h _o , i ↔ o) S tot	Inbouw	Hoofdstuk
	op afstand van, mineraalwol isolatie	130	EI 60 S	T	↳ 141
	op afstand van, mineraalwol isolatie, steenwolpakket	130	EI 60 S	T	↳ 143
	in, steenwolpakket	130	EI 120 S	W	↳ 145
		130	EI 90 S	W	↳ 145
		110	EI 60 S	W	↳ 145
		105	EI 30 S	W	↳ 145
	in, steenwol, meervoudige doorvoer	130	EI 90 S	W ¹	↳ 153
in, gemengde doorvoer	130	EI 90 S	W ¹	↳ 36	
Houten vakwerk wanden	in	140	EI 120 S	N	↳ 135
		140	EI 90 S	N	↳ 135
		110	EI 30 S	N	↳ 135
	in, gecombineerde montage	140	EI 90 S	N	↳ 137
	in, inbouwset TQ2	140	EI 120 S	E	↳ 140
		140	EI 90 S	E	↳ 140
		110	EI 30 S	E	↳ 140
	op afstand van, mineraalwol isolatie	140	EI 60 S	T	↳ 142
	op afstand van, mineraalwol isolatie, steenwolpakket	140	EI 60 S	T	↳ 144
	in, steenwolpakket	140	EI 120 S	W	↳ 149
		140	EI 90 S	W	↳ 149
110		EI 30 S	W	↳ 149	
in, steenwol, meervoudige doorvoer	140	EI 90 S	W ¹	↳ 153	
Massief houten-/multiplex wanden	in	95	EI 90 S	N	↳ 159
	in, inbouwset TQ2	95	EI 90 S	E	↳ 161
	op afstand van, mineraalwol isolatie	100	EI 60 S	T	↳ 162
	op afstand van, mineraalwol isolatie, steenwolpakket	100	EI 60 S	T	↳ 163
	in, steenwolpakket	95	EI 90 S	W	↳ 164
Schachtwand met metalen profielen	in	90	EI 90 S	N	↳ 170
		90	EI 30 S	N	↳ 170

¹⁾ De opgegeven brandwerendheidsklasse is afhankelijk van het inbouwdetail

²⁾ Ter plaatse van de inbouw opgedikt

³⁾ Afhankelijk van situatie

N = Natte montage

E = Inbouwset

W = Steenwolpaneel

T = Droge inbouw

Overzicht inbouwsituaties					
Draagconstructie	Inbouwsituatie/uitvoering	Minimale dikte [mm]	Brandwerendheidsklasse EI TT (v _e -h _o , i ↔ o) S tot	Inbouw	Hoofdstuk
	in, gecombineerde montage	90	EI 90 S	N	↳ 173
	in, inbouwset TQ2	90	EI 90 S	E	↳ 175
	aan, inbouwset WA2	90	EI 90 S	E	↳ 177
	in, steenwolpakket	90	EI 60 S	W	↳ 178
Schachtwand zonder metalen profielen	in	90	EI 90 S	N	↳ 180
	in, inbouwset TQ2	90	EI 90 S	E	↳ 181
	aan, inbouwset WA2	90	EI 90 S	E	↳ 182
Sandwichpaneelwanden	in, brandwerend steenwol	100 – 200	EI 90 S	T	
Massieve vloer	in	100 (150) ²	EI 120 S	N	↳ 185
		100	EI 90 S	N	↳ 185
	in, gecombineerde montage	150	EI 90 S	N	↳ 188
	in, meervoudige doorvoer	150	EI 90 S	N	↳ 190
	in, met een betonsokkel	100	EI 120 S	N	↳ 193
	in, met betonsokkel, gecombineerde montage	100	EI 90 S	N	↳ 194
	in, met betonsokkel, meervoudige inbouw	100	EI 90 S	N	↳ 196
	in, kanaalplaatvloer	150	EI 90 S	N	↳ 199
	in, kanaalplaatvloer	150	EI 90 S	N	↳ 200
	in, ribbenvloer	150 ²	EI 90 S	N	↳ 201
	in, gecombineerde vloer	150	EI 90 S	N	↳ 202
	in, gecombineerd met een houten balken vloer	150	EI 90 S	N	↳ 203
	in, gecombineerde massieve houten vloer	150	EI 90 S	N	↳ 204
	in, gecombineerde lichte systeemvloer, systeem Cadoldo	150	EI 120 S ¹	N	↳ 205
	in, gecombineerde lichte systeemvloer, systeem ADK-moduul	125	EI 90 S	N	↳ 206
		125	EI 90 S	E	↳ 208
	in, inbouwsteen ER	100 (150) ²	EI 90 S	E	↳ 211
	onder (horizontaal luchtkanaal), inbouwset WE2	125	EI 90 S	E	↳ 213
	boven (horizontaal luchtkanaal), inbouwset WE2	125	EI 90 S	E	↳ 213

¹⁾ De opgegeven brandwerendheidsklasse is afhankelijk van het inbouwdetail

²⁾ Ter plaatse van de inbouw opgedikt

³⁾ Afhankelijk van situatie

N = Natte montage

E = Inbouwset

W = Steenwolpaneel

T = Droge inbouw

Overzicht inbouwsituaties

Draagconstructie	Inbouwsituatie/uitvoering	Minimale dikte [mm]	Brandwerendheidsklasse EI TT (v _e -h _o , i ↔ o) S tot	Inbouw	Hoofdstuk
	in, steenwolpakket	100 (150) ²	EI 120 S	W ¹	☞ 218
		100 (150) ²	EI 90 S	W ¹	☞ 218
Massief houten vloer	in	140	EI 90 S	N	☞ 220
		112,5	EI 90 S	N	☞ 220
	in, inbouwset TQ2	140	EI 90 S	E	☞ 221
		112,5	EI 90 S	E	☞ 221
Houten balken vloer	in	167,5	EI 90 S	N	☞ 222
		155	EI 60 S	N	☞ 222
		142,5	EI 30 S	N	☞ 222
	in, inbouwset TQ2	167,5	EI 90 S	E	☞ 224
		155	EI 60 S	E	☞ 224
		142,5	EI 30 S	E	☞ 224
	in, historische houten balken vloeren	– ³	EI 30 S	N	☞ 226

¹⁾ De opgegeven brandwerendheidsklasse is afhankelijk van het inbouwdetail

²⁾ Ter plaatse van de inbouw opgedikt

³⁾ Afhangelijk van situatie

N = Natte montage

E = Inbouwset

W = Steenwolpaneel

T = Droge inbouw

5.2 Veiligheidsinstructies voor de montage

Scherpe randen, scherpe hoeken en dunwandig plaatwerk

VOORZICHTIG!

Verwondingsgevaar aan scherpe randen en dunwandig plaatwerk!

Scherpe randen, scherpe hoeken en dunwandig plaatwerk kunnen schaaf- en/of snijwonden aan de huid veroorzaken.

- Alle werkzaamheden voorzichtig uitvoeren
- Draag werkhandschoenen, veiligheidsschoenen en een veiligheidshelm.

5.3 Algemene montagehandleiding

AANWIJZING!

Risico van beschadiging van de brandklep

- De brandklep bij de montage tegen vervuiling of beschadigingen beschermen.
- De openingen en signaleringseenheid door middel van afdekken (bv. middels folie) tegen mortel en water beschermen.
- De transport- en montagebescherming (indien aanwezig) mag pas na de inbouw verwijderd worden.

- Bediening, elektrische motor en inspectieopening moeten voor inspectie en onderhoudswerkzaamheden toegankelijk blijven.
- Krachten die op de behuizing inwerken, kunnen functiestoringen aan de brandklep tot gevolg hebben. Dit moet bij de inbouw en het aansluiten van het kanaal verhinderd worden. Aan brandkleppen mogen alleen torsievrij gemonteerde luchtkanalen van brandbare of niet brandbare materialen aangesloten worden.
- Voor het inbouwen: een functiecontrole van de brandklep uitvoeren en de brandklep sluiten.
☞ 235 .

- De productsticker en de tape op het inbouwdeel mag NIET worden verwijderd.
- Vocht en condens in resp. op de brandklep moet voorkomen worden.
- Hogere eisen ten aanzien van corrosiebestendigheid kunnen gerealiseerd worden met de uitvoeringen roestvast staal of een gepoedercoate behuizing en extra een geïmpregneerd klepblad.
- Bij grotere wand- of vloerdikten huiseverlengingen toepassen.
- Bij de inbouw van de FKRS-EU moet de stabiliteit van de draagconstructie (wand / plafond), ook in geval van brand bouwkundig gewaarborgd zijn.
- Voorzover bij betreffende inbouwdetails niet anders vermeld:
 - gebeurt de inbouw van elke brandklep in een separate sparing. De afstand tussen twee brandkleppen is ≥ 200 mm.
 - bedraagt de afstand tot dragende delen, niet beklede stalen balken en houten wanden en vloeren ≥ 75 mm.
 - mogen maximaal twee brandkleppen in één sparing gemonteerd worden.
 - mogen brandkleppen nat ingebouwd met een afstand ≥ 40 mm gemonteerd worden tot brandwerend beklede stalen balken, houten balken of houten plafonds gemonteerd worden. De brandwerende bekleding (plaatmateriaal) moet volgens een nationale of Europese richtlijn gemaakt worden en bij de brandklep zonder holle ruimtes tegen de dragende constructie aanliggen.
- Worden meerdere brandkleppen aan een gemeenschappelijk luchtkanaal bediend, dan moet er gezorgd worden, dat bij het sluiten van één brandklep de maximale toelaatbare aanstroomsnelheid in de nog geopende brandkleppen niet overschreden wordt. Dit moet gewaarborgd worden, b.v. door het afschakelen van de ventilator of onderling vergrendelen bij een uitvoering met een veerretourmotor.
- Voor het beperken van krachten door uitzetten van het luchtkanaal en vervormen van de wand adviseren wij de kanalen aan te sluiten met flexibele verbindingen bij:
 - Systeemwanden
 - Lichte schachtwanden
 - Steenwolpaneel-systeem
 - Brandwerende steen

De elastische aansluitingen moeten daarbij zo ingebouwd worden, dat trek- en schuifkrachten opgevangen kunnen worden. Als alternatief kunnen ook flexibele luchtkanalen gebruikt worden.

Luchtkanalen moeten zo aangelegd worden, dat in geval van brand deze geen aanzienlijke krachten op de brandklep kunnen uitoefenen. Dit kan ook door bochten schuifstukken of door knikken van het kanaal bereikt worden. De verschillende nationale regelgevingen daarbij moeten nageleefd worden.

- Voor onderhouds- en reinigingswerkzaamheden moeten de brandkleppen inwendig toegankelijk zijn. Hiervoor hebben de brandkleppen serie FKRS-EU een inspectieopening, dat met een rubber dop afgesloten is ≈ 18 . Afhankelijk van de inbouwsituatie kan het noodzakelijk zijn, extra inspectieopeningen in de aangesloten luchtkanalen te maken. Alternatief voor de inspectie-opening adviseren wij het luchtkanaal aan te sluiten met flexibels (met een slangenklem) of schuifverbinding.
- Bij montage van twee brandkleppen naast elkaar en plaatsing van de servomotoren tussen de brandkleppen moet voldoende vrije ruimte worden aangehouden voor revisie.
- Dragende constructiedelen
Massieve vloeren en betonbalken evenals dragende massieve wanden worden dragende constructiedelen genoemd.
- Afstand tot isolatiepakketten
De minimale afstanden van een isolatiepakket tot andere openingen of inbouw delen, bijv. brandkleppen, zijn in de regel vastgelegd in de gebruikshandleidingen van de isolatiepakketten. Een isolatiepakket mag niet in het directe inbouw bereik van de brandklep liggen (Inbouw in separate sparing, uitzondering steenwolpakket en brandwerende stenen).

Na de inbouw

- Brandklep reinigen.
- Bij de grootte 315 worden brandkleppen zonder inbouwsteen met een transport- en montagebeveiliging uitgeleverd. Deze mag bij natte inbouw pas na het uitharden van de mortel verwijderd worden. Om de transport- en montagebeveiliging te verwijderen, deze via de bedieningszijde uit de brandklep halen.
- Functiecontrole van de brandklep uitvoeren.
- Luchtkanaal aansluiten.
- Elektriciteit aansluiten.

Luchtkanaal en verlengingsdeel aansluiten

Voor bevestiging kan in de aansluituit geschroefd worden.

Potentiaalvereffening

Bevestiging van de potentiaalvereffening met kanaalbeugels. Alternatief kan in de aansluituit geboord worden.

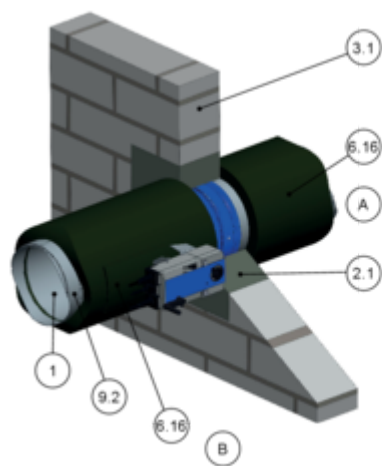
Door de potentiaalvereffening mogen in geval van brand geen noemenswaardige krachten op de brandklep uitgeoefend worden.

Thermische isolatie

Voor het thermisch isoleren, bijvoorbeeld bij buitenlucht, kunnen volledig gelijmde platen van elastomeerschuimen (synthetisch) toegepast worden (bijv. Armaflex Ultima van Armacell). De nationale normeringen t.o.v. brandbare materialen en rookontwikkeling moeten nageleefd worden.

De isolatie is brandtechnisch toepasbaar wanneer:

- de isolatie het functioneren van de brandklep niet beïnvloed.
- de bereikbaarheid van de brandklep gegarandeerd blijft.
- de inspectie- resp. onderhoudsopeningen alsmede het typeplaatje toegankelijk zijn en
- de isolatie niet door de wand / vloer loopt.



GR3893710, A

Afb. 16: Thermische isolatie

- | | |
|------|--|
| 1 | FKRS-EU |
| 2.1 | Mortel |
| 3.1 | Massieve wand |
| 6.16 | Isolatie (elastomeerschuim, slecht ontvlambaar, niet druppelend), omlopend, servomotor, mechanisme evenals inspectie-opening moeten toegankelijk zijn. |
| 9.2 | Luchtkanaal/Verlengingsdeel |

Opmerking: De afgebeelde inbouwsituatie is representatief voor alle draagconstructies.

Voor Duitsland geldt:

In Duitsland mag volgens MVV TB (sinds 2019/1) alleen isolatiemateriaal met brandeigenschap van minstens C-s2, d0 toegepast worden. Hieraan voldoet bijv. Armaflex Ultima van de firma Armacell. De geldende nationale regelgeving moet in acht gehouden worden.

Toelichting bij gebruik van elastomeerschuimen

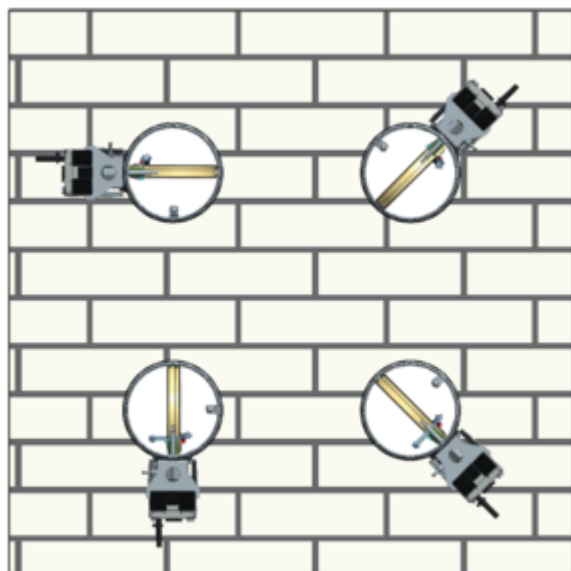
☞ „Extra goedkeuring voor het toepassing in Duitsland:” op pagina 7.

Gebruik van verlengdelen

Om het aansluiten op de luchtkanalen na de montage te garanderen, moet de brandklep bij grote wand- en vloerdiktes overeenkomstig de tabel met een verlengdeel (meegeleverd of door derden) aan de inbouwzijde verlengd worden. ☞ Hoofdstuk 6 „Toebehoren” op pagina 233.

Asstanden

De brandklep kan in elke asstand (0 – 360°) ingebouwd worden. De plaats van het activeringsmechanisme mag vrij gekozen worden, maar moet wel voor het onderhoud toegankelijk blijven.

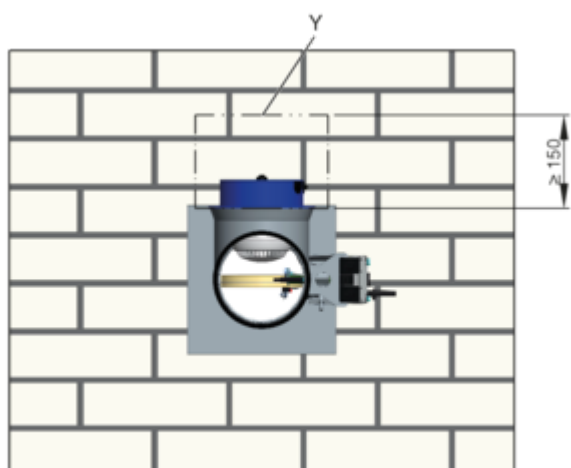


GR3893730, A

Afb. 17: Asstanden

Als er een rookmelder in het aangesloten luchtkanaal geplaatst wordt moet deze aan de bovenzijde gemonteerd worden.

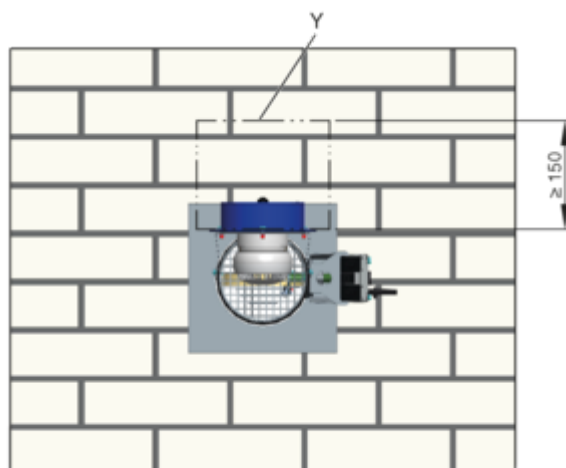
Afwijkende plaatsing is mogelijk, voorzover het montagevoorschrift van de rookmelder dat toelaat.



GR3925254, A

Afb. 18: FKRS-EU met veerretourmotor en rookmelder

Y Bereikbaar houden voor bediening en onderhoud

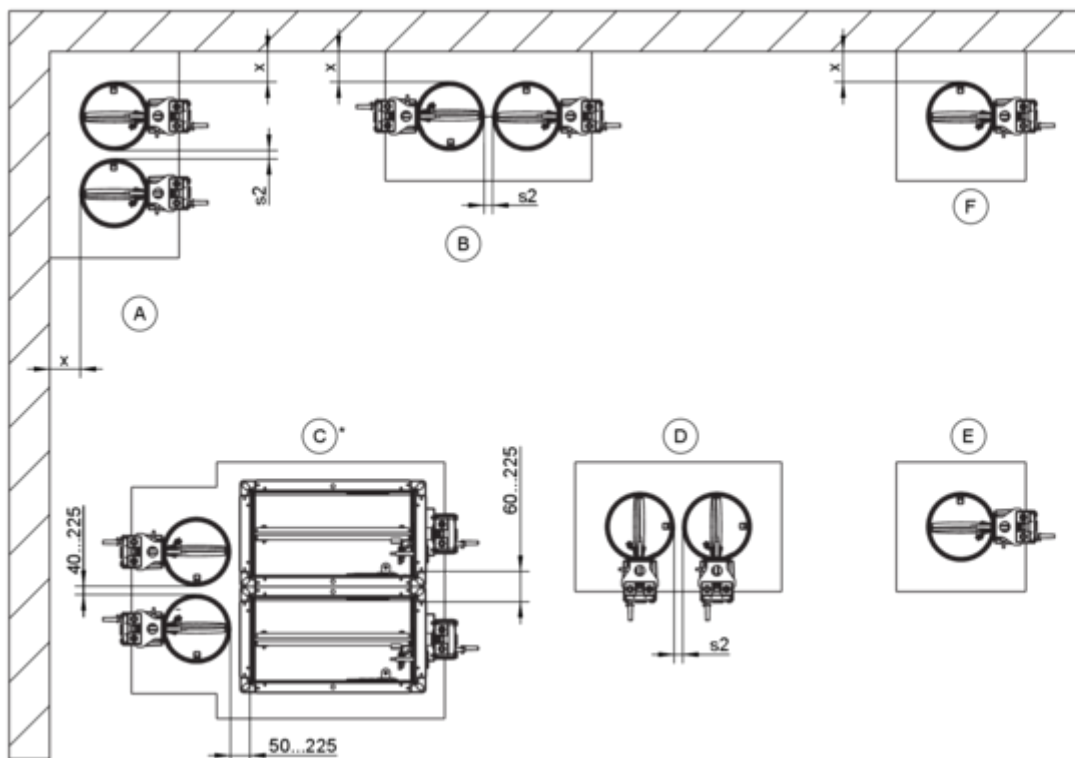


GR3905661, A

Afb. 19: FKRS-EU met veerteruggangmotor en rookmelder als overstroomklep

Y Bereikbaar houden voor bediening en onderhoud

Afstanden



GR3893796, A

Afb. 20: Overzicht afstanden

* gecombineerde montage met brandklep serie FK2-EU

Afstanden (voorzover in betreffend inbouwvoorschrift niet anders aangegeven)

Inbouw	x [mm]	s2 [mm]
Natte inbouw	40 – 225	10 ³ – 225
Natte inbouw met gedeeltelijk mortel ⁴	40 – 50	40 – 225
Droge inbouw met inbouwsteen ER ^{1,2}	≥ 75 ⁶	≥ 200 ⁶
Droge inbouw met inbouwset TQ2 ^{1,2}	100 / 55 ⁵	≥ 200
Droge inbouw met inbouwset WA2	≥ 75	≥ 200
Droge inbouw met steenwolpaneel	40 – 600	10 ³ – 600

¹ Zie tabel "Inbouwopeningen" bij de betreffende inbouwdetails

² Montage in gescheiden inbouwopeningen

³ Minimale afstand afhankelijk van brandwerendheid en draagconstructie.

Draagconstructie, ↪ „Inbouwsituaties (Brandwerendheid zie inbouwdetail)” op pagina 31

⁴ Alleen massieve wand

⁵ Met ingekorte afdekking

⁶ Afstand inbouwstenen

Inbouwsituaties (Brandwerendheid zie inbouwdetail)

Draagconstructie	Inbouw		
	Natte inbouw	Droge inbouw	Inbouw met steenwolplaten
Massieve wand	A – F	E	A, B, D – F
Gipslaten met W = 80 – < 100 mm	E, F		
Flexibele wand met metalen profielen	A – F	E, F	A, B, D – F
Houten stijlen- / houten vakwerk wand	A – F	E, F	A, B, D – F
Massieve houten-/multiplex wand	A, B, D – F	E, F	E, F
Schachtwand met metalen profielen	A – F	E, F	E, F
Schachtwand zonder metalen profielen	E	E	
Sandwichpaneelwanden		E *	
Massieve vloer	A – F	E	E
Kanaalplaatvloer, holle steen vloer, combinatievloer, ribbenvloer	A, B, D – F		
In combinatie met systeenvloer (Systeem Cadolto)	A, B, D – F		
In combinatie met systeenvloer (Systeem ADK)	A, B, D – F	E	
In / in combinatie met massief houten vloer	E / A, B, D – F	E / –	
In / in combinatie met houten balken vloer	E / A, B, D – F	E / –	
In monumentale houten balken vloer	E		

* Voor Duitsland geldt: De inbouw moet voldoen aan de Bauartgenehmigung.

Montage met mortel

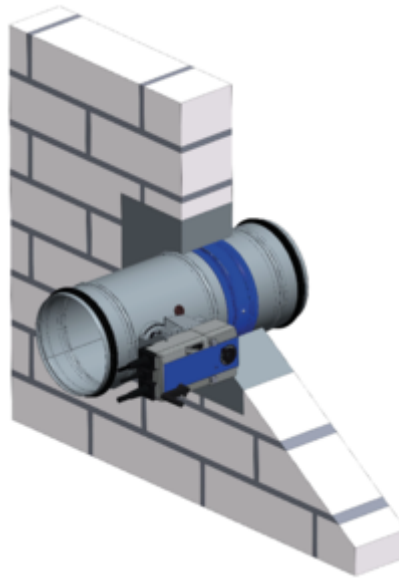
- Openingen en bedienelementen van brandkleppen indien nodig beschermen tegen vervuiling, bijv. met folie.
- Brandklep gecentreerd in de sparing schuiven en vastzetten. De afstand van bedieningszijde tot wand/vloer is 215 mm.
- Bij wanddikten > 115 mm de brandklep met een verlengdeel of een spiralokanaal aan de inbouwzijde verlengen.
- Bij natte montage moet de ruimte tussen de brandklep en de wand of het plafond geheel opgevuld worden. Luchtinsluitingen moeten vermeden worden. Het mortelbed moet tot wanddikte opgevuld worden, de morteldikte mag niet kleiner zijn dan 100 mm.
- De hechting van de mortel met de constructie moet in het werk zeker te stellen. Indien nodig een vaste verbinding maken, bijvoorbeeld schroeven in de sparing bij natte inbouw in houten balken vloer.
- Als de brandklep geplaatst wordt bij het opbouwen van de massieve wand of massieve vloer is geen omlopende spleet »s1« nodig. De holle ruimte tussen de brandklep en de wand moet met mortel geheel opgevuld worden, bij montage in een massieve vloer kan het aangestort worden met beton. Versterkingen afhankelijk van statische eisen.
- Bij systeemwanden de vermorteling op de wanddikte aansluiten. Als dagkanten voldoende brandwerend zijn, is een morteldikte van 100 mm voldoende.

Mortel

- DIN 1053: groepen II, IIa, III, IIIa of brandwerende mortel groepen II, III
- EN 998-2: klasse M 2,5 tot M 20 of brandwerende mortel van de klasse M 2,5 tot M 20
- Brandwerende mortel volgens BS 476: Deel 20
- Mortel of brandwerende mortel, die door een ETA goedgekeurd is
- Alternatief gelijkwaardige mortel aan bovenstaande normen, gipsmortel of beton

Omlopende spleet »s1«

- De omlopende spleet »s1« is voor natte inbouw begrensd op 225 mm (Wand en vloer). Het moet zodanig gedimensioneerd worden, dat de montage en het inmetzelen (ook bij grotere wand-/vloerdikte) mogelijk is. Grotere sparingen moeten vooraf, passend met de wandstructuur, gedicht worden. Bij grotere sparingen in massieve plafonds mogen de kleppen bij het vervaardigen van de plafonddelen mee ingestort worden. De minimale spleet kan zover verkleind worden, dat er nog voldoende plaats voor het inmetzelen aanwezig is. Wij adviseren de metselvoeg niet kleiner dan 20 mm uit te voeren (minimale inbouwopening aanhouden). Wapening volgens de statische eisen uitvoeren.



Afb. 21: Omlopende spleet

- 1 FKRS-EU
- 2.1 Mortel
- s1 Omlopende spleet

Het beperken van de maximale spleetbreedten is gebaseerd op de eisen in de Europese norm EN 15882-2. Grotere mortelspleten zijn brandtechnisch niet slechter en zijn volgens ons veilig.

Minerale wol als vulmateriaal

Als bij de desbetreffende montage beschrijving niet anders aangegeven, is een minerale wol met een soortelijke massa $\geq 80 \text{ kg/m}^3$ en een smeltpunt $\geq 1000 \text{ °C}$ te gebruiken.


Inbouw met inbouwsteen/inbouwset



- Voor inbouw zonder mortel kunnen inbouwstenen of inbouwsets toegepast worden:
 - in wanden en vloeren: ER, TQ2
 - aan wanden: WA2
 - op afstand van wanden en vloeren: WE2
 - in systeemwanden met glijdende plafondaansluiting: GL2

Indien benodigd moeten inbouwsets op locatie volgens de geplande toepassing gemonteerd worden.

De bevestiging van inbouwsets gebeurt volgens de inbouwdetails. In systeemwanden moet altijd in de metalen profielen / houten regels geschroefd worden.

De lengte van de snelbouwschroeven moet goed gekozen worden.

- **Inbouwsteen ER**
 - Alleen inbouw in massieve wanden en vloeren zonder holle ruimtes. Als er holle ruimtes zijn, moeten deze omlopend tot een diepte van ≥ 100 mm volledig met mortel opgevuld worden.
 - De inbouwsteen ER wordt in de fabriek aan de brandklep gemonteerd,  5.4.2 „Inbouwsteen ER” op pagina 41 .
 - De inbouw van de inbouwsteen moet altijd gecentreerd in de sparing.
 - Ronde sparing ER: $\varnothing D1$,  5.4.1 „Overzicht inbouwsteen en inbouwsets” op pagina 40 .
- **Inbouwset TQ2**
 - De inbouwset TQ2 wordt in de fabriek aan de brandklep gemonteerd,  5.4.3 „Inbouwset TQ2” op pagina 42 .
 - Rechthoekige sparing met DN + 110 mm maken.
 - De inbouw van de inbouwset TQ2 moet altijd gecentreerd in de sparing.
 - Voor zover bij de inbouwdetails aangegeven kunnen voor inbouw dicht bij de vloer de platen van de inbouwset TQ2 ingekort worden. Als alternatief voor de bovenste bevestigingen zijn aan de H-zijden van de plaat bevestigingschroeven te voorzien.
- **Inbouwset WA2**
 - De inbouwset WA2 wordt in de fabriek aan de brandklep gemonteerd,  5.4.4 „Inbouwset WA2” op pagina 43
 - Inbouw aan massieve wanden voor een kernboring DN + 10 – 30 mm.
 - Inbouw aan een ingemetseld luchtkanaal met extra opdikking van calciumsilicaat, $d = 30 - 50$ mm of mineraalwol, ≥ 1000 °C, ≥ 140 kg/m³, $d = 50$ mm.
 - Inbouw aan schachtwanden met en zonder metalen profielen en enkelzijdige beplating met een ronde sparing met DN + 5 mm, bevestiging van de inbouwset door doorsteekmontage.
- **Inbouwset WE2**

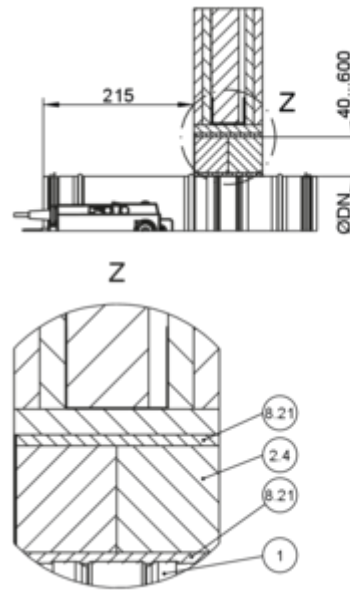
- De inbouwset WE2 wordt in de fabriek aan de brandklep gemonteerd,  5.4.5 „Inbouwset WE2” op pagina 44 .
 - Inbouw aan gesloten luchtkanalen van staalplaat met brandwerende bekleding.
 - Voor het brandwerend bekleden van brandkleppen en luchtkanalen kunnen de volgende materialen toegepast worden:
 - Promatect® LS35 (d = 35 mm)
 - Promatect® L500 (d = 40 mm)
 - Promatect® AD40 (d = 40 mm)
 - De wand-/vloeraansluitingen moeten volgens de handleiding van de extra montagehandleiding van de WE2 gemaakt worden.
 - Voor de montage van de inbouwset aan de brandklep moet er voldoende vrije ruimte zijn.
 - Brandkleppen op afstand van wanden en vloeren moeten worden afgehangen resp. gebeugeld. Afhangingen $L \geq 1,5$ m moeten brandwerend worden bekleed. Dit gebeurt met plaatmateriaal of mineraalwolisolatie volgens de handleiding van betreffende leverancier.
 - Geen inbouw op afstand van wanden met glijdende plafondaansluiting
 - Overige inbouwdetails en benodigde onderdelen zie extra montagehandleiding WE2
- **Inbouwset GL2**
 - De inbouwset GL2 wordt op de bouw aan de brandklep gemonteerd en op de wanddikte aangepast,  5.4.6 „Inbouwset GL2” op pagina 45 .
 - Inbouw in wanden met metalen profielen en beplating aan beide zijden.
 - Inbouw dicht bij massieve vloer met meegeleverde hoekprofielen aan de vloer bevestigd.
 - Bij inbouw zonder vloerbevestiging aan achterzijde moeten de hoekprofielen Afb. 35 en afdekking Afb. 36 op de bouw gemaakt worden.
 - Overige inbouwdetails en benodigde onderdelen zie extra montagehandleiding voor glijdende plafondaansluiting.

Inbouw op afstand van wanden met mineraalwol

- Inbouw aan gesloten luchtkanalen van staalplaat met brandwerende bekleding.
- Voor het brandwerend bekleden van brandkleppen en luchtkanalen kunnen de volgende materialen toegepast worden:
 - Paroc Hvac Fire Mat 80BLC (80 kg/m³)
- De wandaansluitingen moeten volgens deze handleiding gemaakt worden. Vormstukken moeten volgens voorschrift van Paroc gemaakt worden.
- Bij montage in combinatie met steenwolpakket moet "PAROC Pyrotech Slab 140" toegepast worden.

Inbouw met steenwolpaneel

- Bij de montage in een steenwolpakket is de afstand van de aansluiting van de bedieningszijde tot aan de wand/vloer 215 mm.
- Steenwolpakket systemen bestaan altijd uit twee lagen mineraalwol platen, soortelijke massa $\geq 140 \text{ kg/m}^3$.
- De panelen van mineraalwol moeten strak in de opening met brandwerende acryl vastgekleefd worden. Voegen tussen de platen van mineraalwol en de inbouwopening, voegen tussen snijvlakken van passtukken alsook voegen tussen platen en brandkleppen, moeten met het bij het steenwolpaketsysteem behorende pasta/afdichtkit in te smeren en af te dichten.
- Mineraalwol platen, naden en verlopen aan mineraalwol platen alsmede beschadigingen aan voorbewerkte mineraalwol platen moeten met de pasta bestreken worden, dikte $\geq 2,5 \text{ mm}$.
- Afhankelijk van inbouwsituatie en brandwerendheidsduur moet het brandklephuis gedeeltelijk met van coating worden voorzien, dikte $\geq 2,5 \text{ mm}$. Aandrijf- en activeringsmechanisme evenals productstikker mogen niet gecoat worden.
Toegestane alternatieven:
 - Mineraalwolstroken $> 1000 \text{ }^\circ\text{C}$, $> 80 \text{ kg/m}^3$, $d = 20 \text{ mm}$
 - Manchetten (separaat bestelbaar)
 - Elastomeerschuimstroken (slecht ontvlambaar, niet druppelend)
Voor Duitsland geldt: Bij toepassing van elastomeerschuimen zie ☞ 7.
- Brandkleppen kunnen aan beide zijden van de wand/vloer geplaatst worden, zie ☞ 228.
- Eventueel mogen bij grotere wand-/vloerdiktes extra lagen mineraalwolplaten aan zijde A ingebracht worden.
- Alleen inbouw in massieve wanden en vloeren zonder holle ruimtes. Als er holle ruimtes zijn, moeten deze omlopend tot een diepte van $\geq 100 \text{ mm}$ volledig met mortel opgevuld worden.
- Steenwolpakketten zijn niet geschikt voor toepassing met glijdende plafondaansluitingen.



GR3894955, A

Afb. 22: Plaatsen van de brandwerende acrylkit

- 1 FKRS-EU
- 2.4 Steenwol platenpakket met brandwerende coating
- 8.21 Brandwerende acrylkit

Steenwolpaneel-systeem

Voor de montage met steenwol panelen zijn alleen de volgende systemen toepasbaar (het steenwolpakket is levering derden). Alle tot het systeem behorende en door de fabrikant vrijgegeven mineralewolplaten mogen gebruikt worden.

Promat[®]

- Brandwerende coating Promastop[®]-CC
- Brandwerende coating Promastop[®]-I
- Brandwerende coating Intumex-CSP
- Brandwerende coating Intumex-AC

Hilti

- Brandwerende coating CFS-CT
- Brandwerende coating CP 673
- Brandwerende acrylkit CFS-S ACR

HENSEL

- Brandwerende coating HENSOMASTIK[®] 5 KS Farbe
- Brandwerende pasta HENSOMASTIK[®] 5 KS Spachtel

SVT

- Brandwerende coating PYRO-SAFE FLAMMOTECT-A Farbe
- Brandwerende acrylkit PYRO-SAFE FLAMMOTECT-A Spachtel

OBO Bettermann

- Brandwerende coating PYROCOAT[®] ASX Farbe
- Brandwerende pasta PYROCOAT[®] ASX Spachtel

Würth

- Brandwerende coating Würth Ablationsbeschichtung I

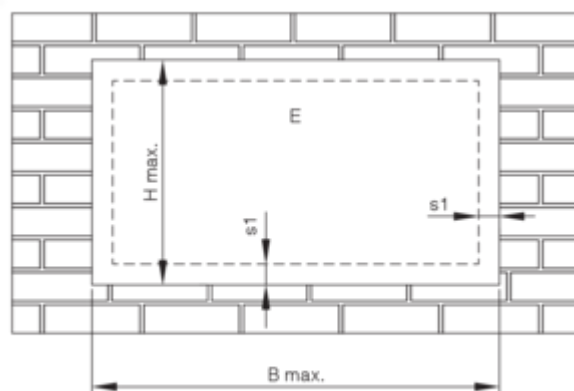
AGI

- Brandwerende coating PYRO-SAFE Flammotect Combi S90
- Brandwerende acrylkit AGI Flammotect COMBI S90

FLAMRO

- BML Brandwerende coating
- BMS Brandwerende pasta

Afmetingen en afstanden bij steenwolplaten-systeem voor wandmontage



GR3420162, D

Afb. 23: Steenwol - Inbouw in massieve wanden en vloer, systeem-, houten staander-, houten vakwerk- en massief houten wanden

E Inbouwbereik

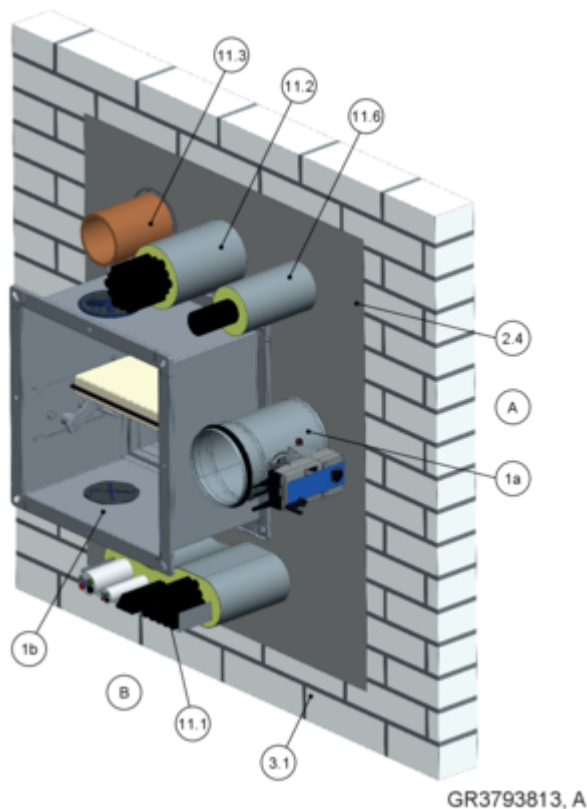
Isolatieplaten systeem	B max. [mm]	H max. [mm]
Promat [®]	≤ 3750	≤ 1840
Hilti	≤ 3000	≤ 2115
Hensel	≤ 1900	≤ 1400
SVT		
OBO Bettermann		
Würth		
AGI		
FLAMRO [®]		

Kleppencombinaties tot EI 90 S	s1 min. [mm]	s1 max. [mm]
FKRS-EU	40	600

Inbouw in gemengde doorvoer

Gemengde doorvoeren van brandkleppen FKRS-EU en FK2-EU, samen met kabels en leidingen in een Hilti-steenwolpakket (CFS-CT, CP 670 en CP 673), zijn in Trox-steenwolpakket toegestaan. De plaats van brandkleppen, leidingen en kabels in de gemengde doorvoer is bij de gegeven afstanden willekeurig. Schotgroottes tot $B1 \times H1 = 3000 \times 2000$ mm zijn mogelijk.

Inbouw is toegestaan in massieve wanden en systeemwanden met stalen- of houten profielen.



Afb. 24: Steenwolpakket (getekend in massieve wand)

- 1a FKRS-EU
- 1b FK2-EU
- 2.4 Steenwol platenpakket met brandwerende coating
- 3.1 Massieve wand
- 11.1 Kabelsleuf
- 11.2 Kabelboom
- 11.3 Kanaaldoorvoering
- 11.6 Kabeldoorvoering

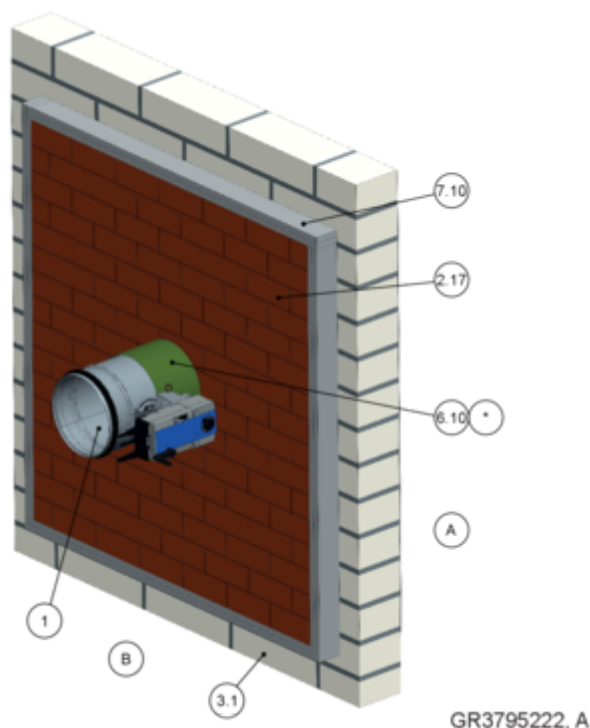
Extra goedkeuring voor het gebruik in Duitsland:

- Voor de toepassing van een gemengde doorvoer is in Duitsland een goedkeuring vereist.

Opmerking: Meer informatie over gemengde doorvoer staat in de montagehandleiding van de gemengde doorvoer.

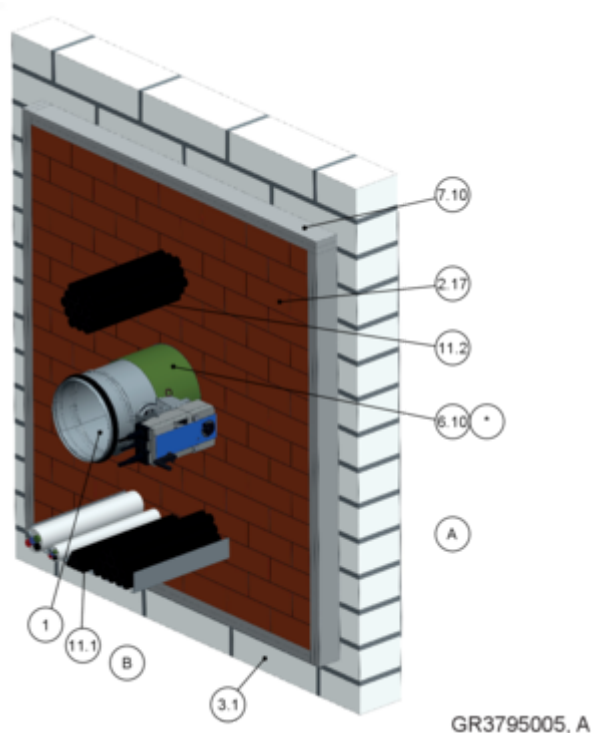
Inbouw in brandwerend steenwol

- Doorvoeringen van brandkleppen met brandwerende stenen (CFS-BL) in massieve wanden, systeemwanden met stalen profielen en sandwichpanelen zijn toegestaan.



Afb. 25: Brandwerend steenwol (Enkele doorvoer)

- 1 FKRS-EU
- 2.17 Brandwerende steen Hilti CFS-BL
- 3.1 Massieve wand
- 6.10 Brandwerende coating rondom, $d = \text{min. } 2,5 \text{ mm}$
- 6.19 Mineraalwol $> 1000 \text{ }^\circ\text{C}$, $> 80 \text{ kg/m}^3$, $d = 20 \text{ mm}$, plaatmateriaal omlopend, servomotor- en signaleringsinrichting uitsparen, inspectie- resp. onderhoudsopeningen moeten toegankelijk blijven
- 6.20 Manchet (separaat bestelbaar)
- 6.24 Elastomeerschium (slecht ontvlambaar, niet afdruiwend)
Voor Duitsland geldt: Toelichting bij gebruik van elastomeerschuimen ↗ „Extra goedkeuring voor het toepassing in Duitsland:” op pagina 7.
- 7.10 Dagkant, brandwerend, dubbele laag, vereist bij wanddiktes $< 200 \text{ mm}$
- 8.21 Acrylafdichtingskit CFS ACR CW (Brandwerende pasta)
- 9.2 Luchtkanaal/Verlengingsdeel
- * alternatief 6.19, 6.20 of 6.24



Afb. 26: Brandwerend steenwol (gemengde doorvoer)

- 1 FKRS-EU
- 2.17 Brandwerende steen Hilti CFS-BL
- 3.1 Massieve wand
- 6.10 Brandwerende coating rondom, $d = \text{min. } 2,5 \text{ mm}$
- 6.19 Mineraalwol $> 1000 \text{ }^\circ\text{C}$, $> 80 \text{ kg/m}^3$, $d = 20 \text{ mm}$, plaatmateriaal omlopend, servomotor- en signaleringsinrichting uitsparen, inspectie- resp. onderhoudsopeningen moeten toegankelijk blijven
- 6.20 Manchet (separaat bestelbaar)
- 6.24 Elastomeerschium (slecht ontvlambaar, niet afdruiwend)
Voor Duitsland geldt: Toelichting bij gebruik van elastomeerschium ☞ „Extra goedkeuring voor het toepassing in Duitsland.” op pagina 7.
- 7.10 Dagkant, brandwerend, dubbele laag, vereist bij wanddiktes $< 200 \text{ mm}$
- 8.21 Acrylafdichtingskit CFS ACR CW (Brandwerende pasta)
- 9.2 Luchtkanaal/Verlengingsdeel
- 11.1 Kabelsleuf
- 11.2 Kabelboom
- * alternatief 6.19, 6.20 of 6.24

- Gemengde doorvoeringen van brandkleppen FKRS-EU samen met kabel- en kabelgoten zijn met een Hilti-brandwerende steen systeem (CFS-BL) toegestaan.
- De plaats van brandkleppen, leidingen en kabels in de brandwerende stenen is bij de gegeven afstanden willekeurig.
Schotgroottes tot $B1 \times H1 = 1000 \times 1000 \text{ mm}$ zijn mogelijk.
- Afstand tussen brandklep en schotrand $\geq 50 \text{ mm}$
- Afstand tot dragende delen $\geq 75 \text{ mm}$
- Afstand huizen onderling $\geq 200 \text{ mm}$ (separate sparing)

- Afstand tot kabels, kabelgoten en leidingen tot 16 mm zie extra montagehandleiding

Extra goedkeuring voor het gebruik in Duitsland:

- Voor de toepassing in brandwerend steenwol is in Duitsland toestemming vereist.
- Aanvullende informatie bij kabeldoorvoeren evenals bij brandwerende steen CFS-BL is beschikbaar bij de Firma Hilti.

Opmerking: Uitgebreide informatie over brandwerend steenwol kunt u vinden in de extra montagehandleiding.

Voorwaarden voor wand- en plafondsysteem

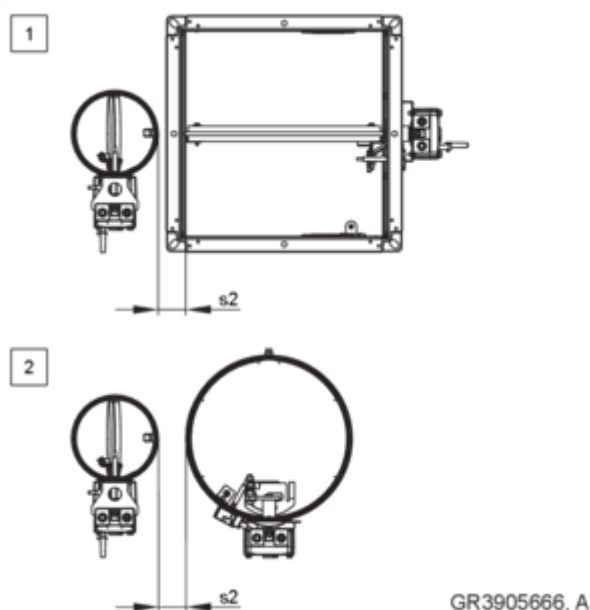
FKRS-EU Brandkleppen mogen conform de voorschriften van de wand of vloer fabrikanten ingebouwd worden, als de voorschriften van de diverse inbouw-situaties en de hierna volgende voorwaarden aangehouden worden.

Inbouwopeningen moeten conform de details van deze montagehandleiding uitgevoerd worden.

De sterkte van de wand / vloer moet worden gewaarborgd en eventueel noodzakelijke compenserende maatregelen, met name bij grote sparingen, moeten worden gecontroleerd en in aanmerking worden genomen.

Massieve wanden

- Massieve wanden of brandwanden (als zodanig beschreven), bijv. van beton, gasbeton, metselwerk of massieve gips-wandplaten volgens EN 12859 (zonder holle ruimtes), soortelijke massa $\geq 350 \text{ kg/m}^3$.
- Wanddikte $W \geq 100 \text{ mm}$.
- Inbouwopeningen en kernboringen moeten afhankelijk van de statische situatie en de afmetingen van de brandklep gemaakt worden.
- Holle ruimtes, die bij sparingen en boringen in draagconstructies ontstaan zijn, moeten voor de montage van de brandklep tot een diepte van minstens 100 mm opgevuld worden, zo dat de totale brandwerendheid van de dragende constructie weer hersteld is.



Afb. 27: Afstand FKRS-EU naar andere TROX brandkleppen bij natte inbouw

Afstand van verschillende TROX brandkleppen tot elkaar bij natte montage in massieve wanden (een sparring)

Volg nr.	Kleppencombinaties tot EI 90 S	s2 [mm]
1	FKRS-EU – FK2-EU	≥ 50
2	FKRS-EU – FKR-EU	≥ 40

Gipsplaten

- Gipsplaten volgens EN 12859 (zonder holle ruimtes).
- Wandplaatdikte $W \geq 80$ mm.
- Inbouwopeningen moeten afhankelijk van gebruikelijke en statische gegevens en de afmetingen van de brandklep uitgevoerd worden.

Modulaire systemen

- Extra montage handleiding bij ruimtemodules van de fabrikant: ADK-Modul en Cadolto
- Bij droge inbouw kunnen brandkleppen zonder minimale afstand en modulaire vloeruitvoeringen met betreffende brandwerendheid gemonteerd worden.
- Bij natte inbouw moet bij inbouw in de vloer de plaat van de inbouwset aan een zijde worden ingekort. Als alternatief voor de bovenste bevestigingen zijn aan de H-zijden van de plaat bevestigingsschroeven te voorzien. De gaten moeten met $\varnothing 4$ mm voorgeboord worden.

Systeemwanden met metalen profielen

- Systeemwanden, brand-, veiligheidsscheiding - of stralingsbeschermende wanden met metalen stijlen of een stalen onderconstructie, met Europese classificering volgens EN 13501-2 of een vergelijkbare nationale classificering.
- Beplating van gips of cementgebonden plaatmateriaal, gipsvezelplaten of brandwerende platen aan beide zijden van calciumcilicaat.
- Wanddikte $W \geq 94$ mm.
- Afstand van de metalen profielen ≤ 625 mm; afstand van de metalen profielen bij "zware brandwanden" $\leq 312,5$ mm.
- Uitvoeringen als brand- of veiligheidsscheidingswand kunnen lagen van staalplaat hebben.
- Inbouwopeningen met liggers en standers maken.
- Indien nodig dagkanten maken en aan de profielen schroeven.
- Extra lagen bekleding of dubbele standers, zover dit middels het toepassingsgebied van de wand is afgedekt, zijn toegestaan
- Combinaties van metalen profielen in de montage moeten conform de details in deze instructie uitgevoerd worden.
- Als dubbele beplating nodig is, moet deze elke ca. 100 mm in de metalen profielen geschroefd worden.
- Inbouw alleen in niet dragende wanden toegestaan (dragende wanden op aanvraag).

Systeemwanden met houten standers/houten vakwerken

- Systeemwanden met houten profielen of houtenvakwerk met Europese classificatie volgens EN 13501-2 of vergelijkbare nationale classificatie.
- Afstand van de houten staanders ≤ 625 mm; houtvakwerk ≤ 1000 mm
- Aan beide zijden beplating van gips of cementgebonden plaatmateriaal, gipsvezelplaten of brandwerende platen van calciumcilicaat.
- Houten staander wanddikte $W \geq 130$ mm ($W \geq 110$ bij F60, $W \geq 105$ bij F30); houten vakwerk wanddikte $W \geq 140$ mm ($W \geq 110$ bij F30).
- Opbouw houten standers of houten vakwerk volgens gegevens leverancier.
- Extra lagen bekleding of dubbele standers, zover dit middels het toepassingsgebied van de wand is afgedekt, zijn toegestaan
- Vervanging in het houtenframe met liggers en dagkant vervaardigen.
- Dagkanten en opdikkingen moeten van de het beplatingmateriaal gemaakt en met de profielen verbonden zijn.

Massief houten wanden

- Brandwerende massief houten wand of multiplex wand met Europese of nationale eis.
- Wanddikte $W \geq 95$ mm (met opdikking van het montage gebied aan bedienings- of inbouwzijde naar $W \geq 100$ mm).
- Indien nodig zijn extra lagen gips- of cementgebonden plaatmateriaal of gipsvezelplaten toegevoerd.

Schachtwand met metalen profiel

- Schachtwanden of voorzetwanden met metalen profielen of een stalen onderconstructie en Europese classificatie volgens EN 13501-2 of een vergelijkbare nationale classificatie.
- Eenzijdige beplating van gips of cementgebonden plaatmateriaal, gipsvezelplaten of brandwerende platen van calciumsilicaat.
- Wanddikte $W \geq 90$ mm, beplating/opdekking volgens inbouwdetail.
- Afstand van de metalen profielen ≤ 625 mm.
- De opgaven van de fabrikant voor wandhoogte, wandbreedte en wanddikten moeten aangehouden worden.
- Inbouwopening met liggers en standers maken.
- Indien nodig dagkanten maken en vastschroeven aan de profielen.
- Montage met bedieningszijde (B) aan ruimtezijde.
- Als dubbele beplating nodig is, moet deze elke ca. 100 mm in de metalen profielen geschroefd worden.

Schachtwanden zonder metalen profiel

- Schachtwanden zonder metalen profielen en eenzijdige bekleding met Europese classificatie volgens EN 13501-2 of een vergelijkbare nationale classificatie.
- Eenzijdige beplating van gips of cementgebonden plaatmateriaal, gipsvezelplaten of brandwerende platen van calciumsilicaat.
- Schachtwand tussen twee massieve muren, zonder hoek
- Wanddikte $W \geq 40$ mm.
- Als dubbele beplating nodig is, moet deze elke ca. 100 mm in de metalen profielen geschroefd worden.

Sandwichpaneelwanden

- Sandwichpaneelwanden bestaan uit zelfdragende sandwichpanelen/sandwichplaten
- Staalplaat $\geq 0,5$ mm, aan beide zijden, mineraalwolvulling, ≥ 1000 °C, ≥ 115 kg/m³
- Wanddikte ≥ 100 mm – 200 mm

Massieve vloer

- Massieve vloeren zonder holle ruimten van beton of cellenbeton, soortelijke massa ≥ 450 kg/m³.
- Vloerdikte $D \geq 100$ mm, plaatselijk opgedikt tot $D \geq 150$ mm, voorzover in inbouwdetail niet anders vermeld wordt.
- Gedeeltelijk massieve vloer $d \geq 150$ mm als combinatie met brandwerende houten balken vloer (ook gelijmd), massief houten vloeren en systeembouwvloeren (alleen moduulvloeren systeem Cadolto en ADK).
- Inbouwopeningen en kernboringen moeten afhankelijk van de statische situatie en de afmetingen van de brandklep gemaakt worden.
- Overige vloertypes:
 - Kanaalplaatvloeren, $D \geq 150$ mm
 - Kanaalplaatvloeren, $D \geq 150$ mm
 - Ribbenvloeren, plaatselijk opgedikt tot $D \geq 150$ mm
 - Samengestelde vloeren, $D \geq 150$ mm
- De sterkte van de vloer en de verbinding van het mortel/beton met het vloer of de vereiste bewegingsvrijheid moeten worden gecontroleerd en in aanmerking worden genomen.

Massief houten vloeren

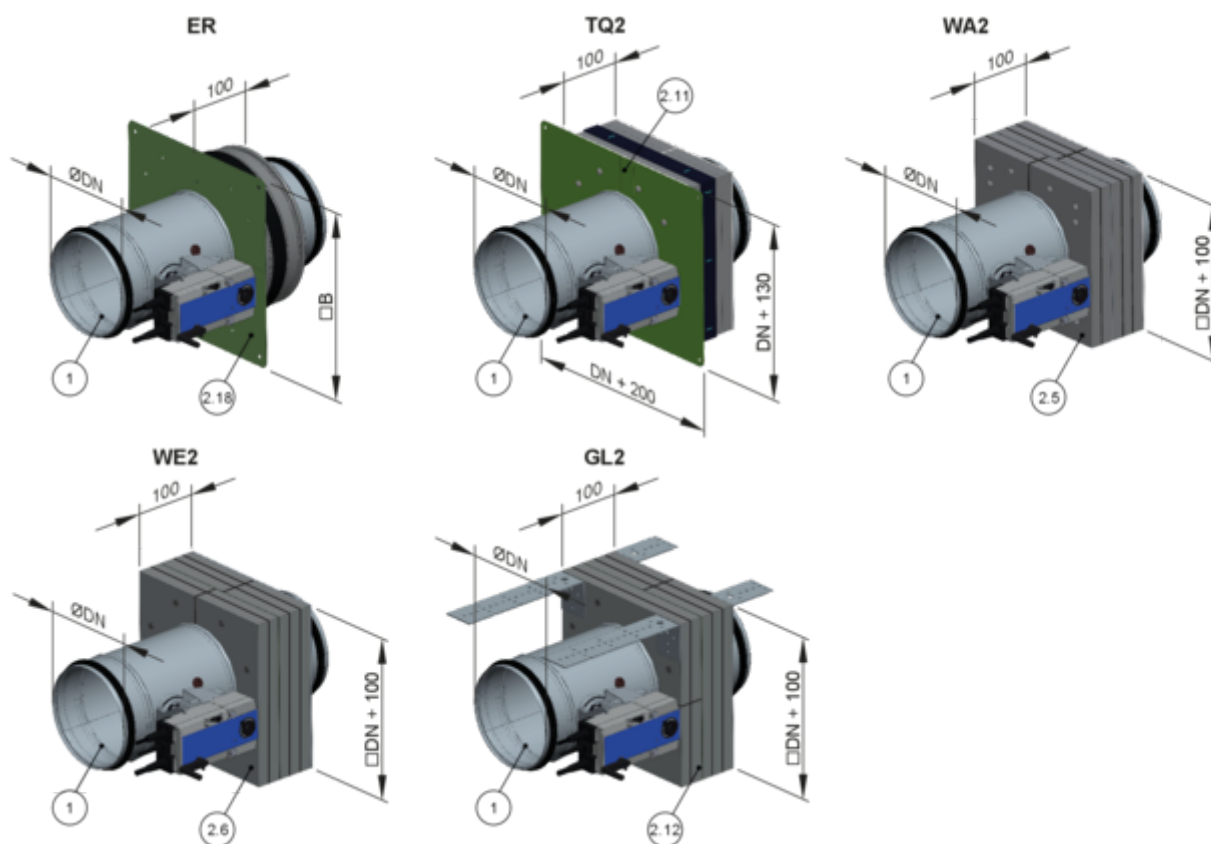
- Massief houten of multiplex vloeren
- Vloerdikte $D \geq 140$ mm of $D \geq 112,5$ mm met aanvullende brandwerende bekleding.

Houten balken vloer

- Houten balken- of gelijmde uitvoering
- Vloerdikte $D \geq 142,5$ mm (vloerafhankelijk) met aanvullende brandwerende bekleding.
- Monumentale houten balken vloer constructief F30 of brandtechnisch F30.

5.4 Inbouwsets

5.4.1 Overzicht inbouwsteen en inbouwsets



GR3925788, A

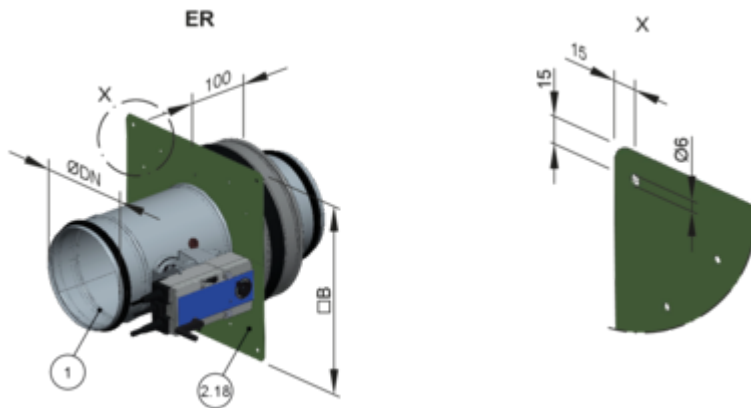
Afb. 28: Overzicht inbouwsteen en inbouwsets

- | | | | |
|-----|---------------|------|-------------------------------|
| 1 | FKRS-EU | 2.11 | Inbouwset TQ2 |
| 2.5 | Inbouwset WA2 | 2.12 | Inbouwset GL2 |
| 2.6 | Inbouwset WE2 | 2.18 | Inbouwsteen ER met afdekplaat |

5.4.2 Inbouwsteen ER

Inbouwsteen ER voor droge inbouw in kernboringen in massieve wanden en vloeren

- De inbouwsteen ER is vast onderdeel van de brandklep en moet samen met de klep besteld worden.



GR3925788, A

Afb. 29: Leveromvang en montage inbouwsteen ER voor droge inbouw

- 1 FKRS-EU
- 2.18 Inbouwsteen ER met afdekplaat

Inbouwopening /afdekplaat afmetingen in mm										
Nominale grootte	100	125	150	160	180	200	224	250	280	315
$\varnothing D1^*$	200	250	250	250	300	300	350	350	400	400
$\square B$	250	300	300	300	350	350	400	400	450	450

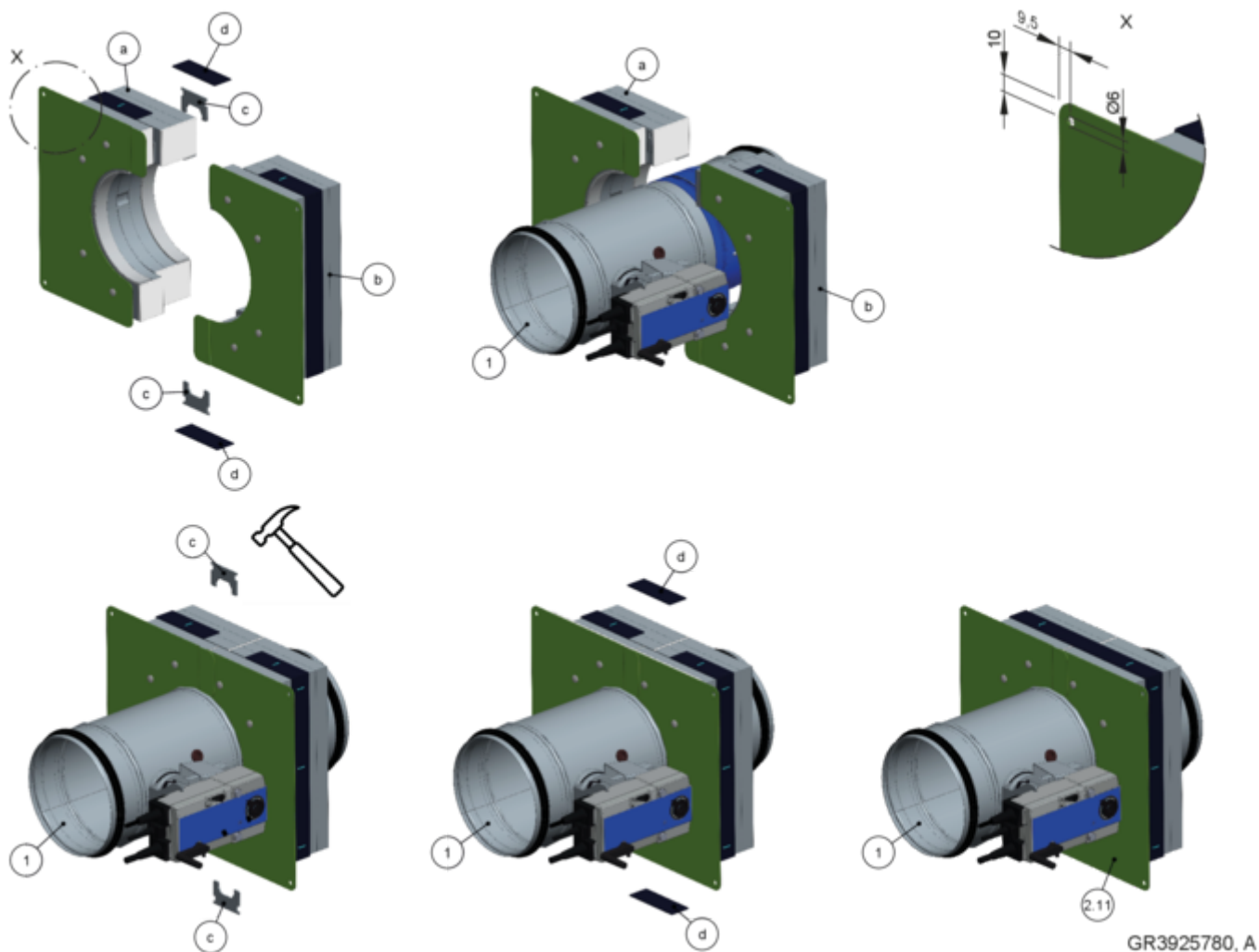
Tolerantie van de inbouwopening ± 2 mm

* Diameter van de kernboring in massieve wanden en vloeren

5.4.3 Inbouwset TQ2

Inbouwset TQ2 voor droge inbouw in wanden

- De inbouwset TQ2 wordt separaat geleverd en moet op de bouw gemonteerd.
- De inbouwset kan ook later besteld worden.



GR3925780, A

Afb. 30: Leveromvang en montage inbouwset TQ2 voor droge inbouw

1	FKRS-EU	b	Halve schaal 2
2.11	Inbouwset TQ2, bestaande uit:	c	Verbindingsklem (2 ×)
a	Halve schaal 1	d	Opschuimende strook (2 stroken)

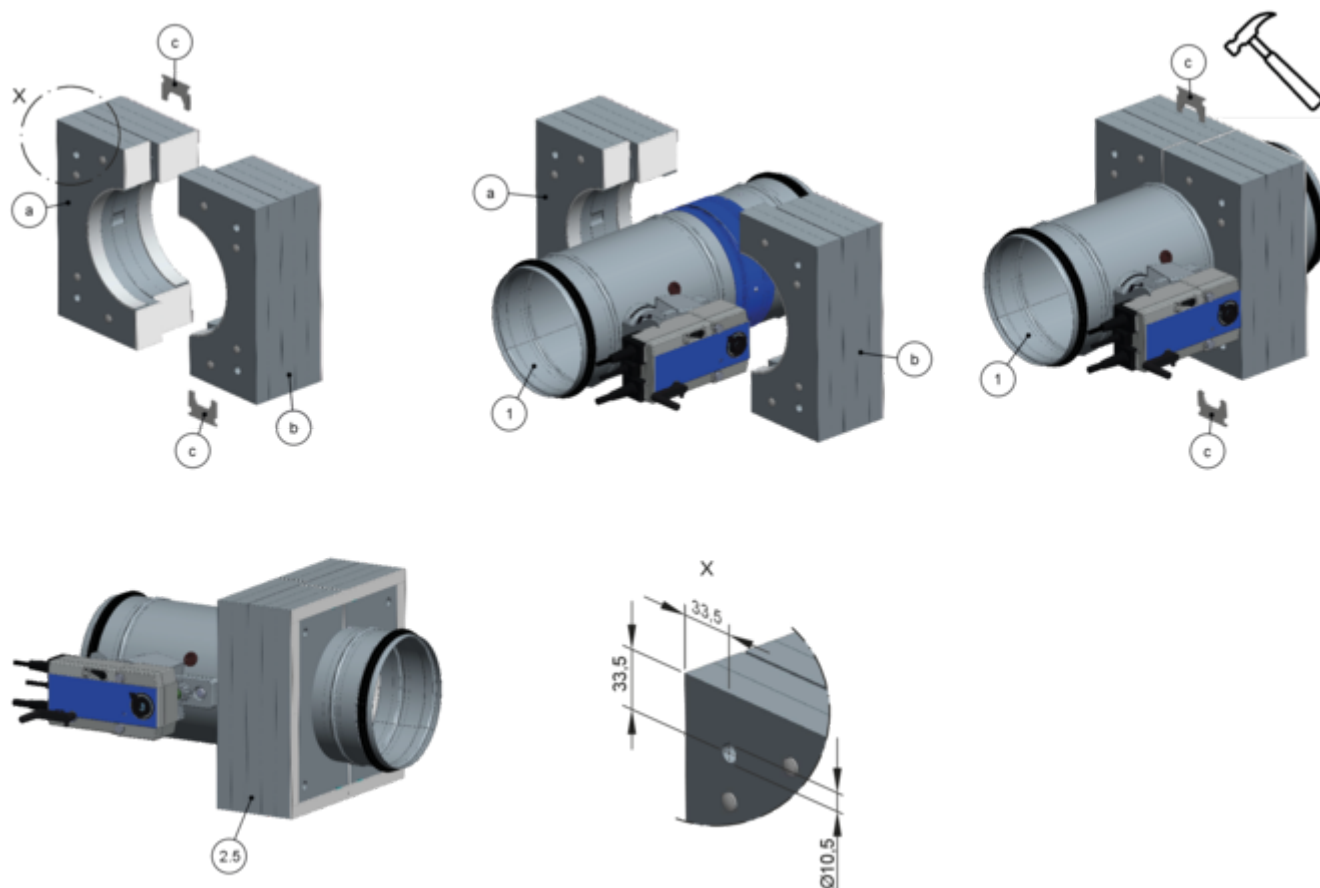
Montage inbouwset TQ2

- ▶ Halve schalen (2.11a) en (2.11b) van de inbouwset (2.11) om de FKRS-EU leggen, zodat de plaat strak tegen de ril ligt. Inbouwset met twee verbindingsklemmen (2.11c) fixeren (Asstand van de FKRS-EU willekeurig). De verbindingsklemmen voorzichtig met een hamer inslaan, daarbij de brandklep met inbouwset meermaals draaien.
- ▶ Opschuimende stroken (2.11d) opplakken.

5.4.4 Inbouwset WA2

Inbouwset WA2 voor droge inbouw aan massieve wanden

- De inbouwset WA2 wordt separaat geleverd en moet in het werk gemonteerd worden.
- De inbouwset kan ook later besteld worden.



GR3924467, A

Afb. 31: Leveromvang en montage inbouwset WA2 voor droge inbouw

- | | | | |
|-----|--------------------------------------|---|--------------------------------------|
| 1 | FKRS-EU | b | Halve schaal 2 met Kerafix-dichtband |
| 2.5 | Inbouwset WA2, bestaande uit: | c | Verbindingsklem (2 ×) |
| a | Halve schaal 1 met Kerafix-dichtband | | |

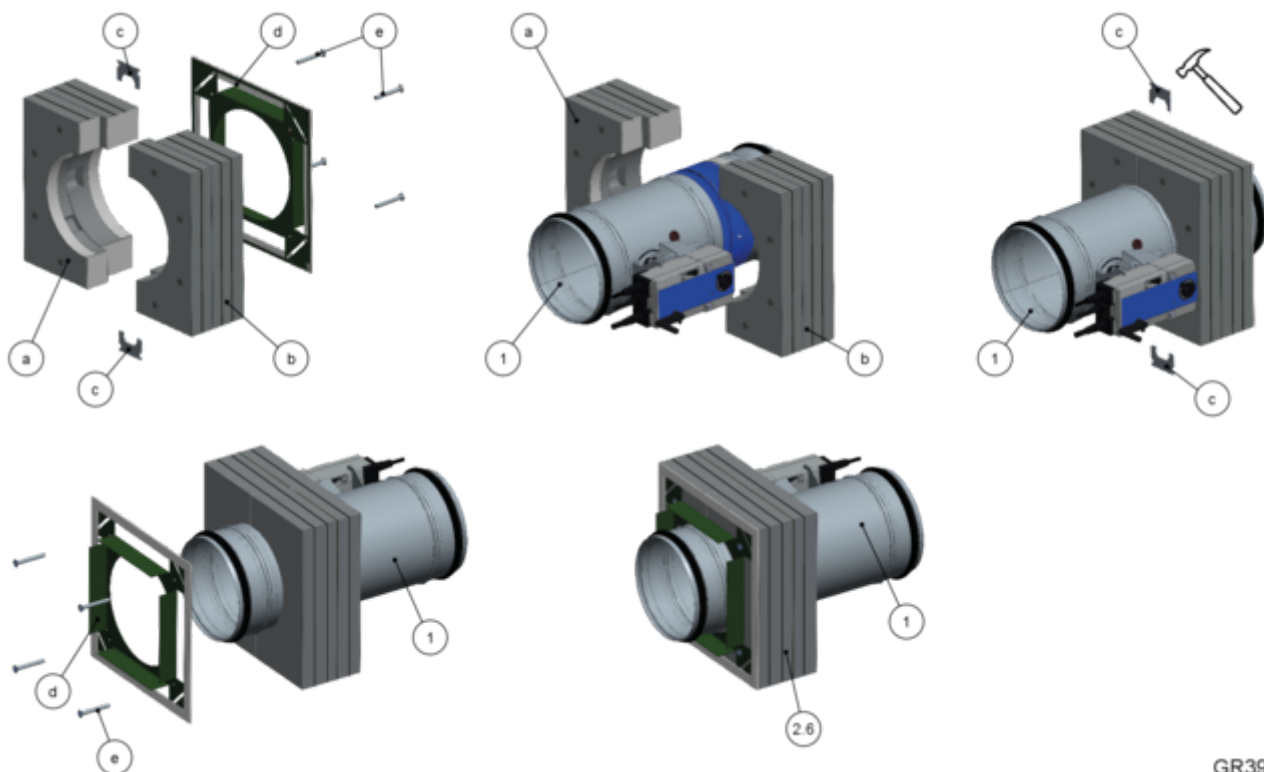
Montage inbouwset WA2

- Halve schalen (2.5a) en (2.5b) van de inbouwset (2.5) om de FKRS-EU leggen, zodat de plaat strak tegen de ril ligt. Inbouwset met twee verbindingsklemmen (2.5c) fixeren (Afstand van de FKRS-EU willekeurig). De verbindingsklemmen voorzichtig met een hamer inslaan, daarbij de brandklep met inbouwset meermaals draaien.

5.4.5 Inbouwset WE2

Inbouwset WE2 voor inbouw op afstand van massieve wanden en plafonds evenals op afstand van systeemwanden

- De inbouwset WE2 wordt separaat geleverd en moet in het werk gemonteerd worden.
- De inbouwset kan ook later besteld worden.



GR3926425, A

Afb. 32: Leveromvang en montage inbouwset WE2 voor droge inbouw

- | | | | |
|-----|-------------------------------|---|------------------------------------|
| 1 | FKRS-EU | c | Verbindingsklem (2 ×) |
| 2.6 | Inbouwset WE2, bestaande uit: | d | Afblindplaat met Kerafix dichtband |
| a | Halve schaal 1 | e | Snelbouwschroef |
| b | Halve schaal 2 | | |

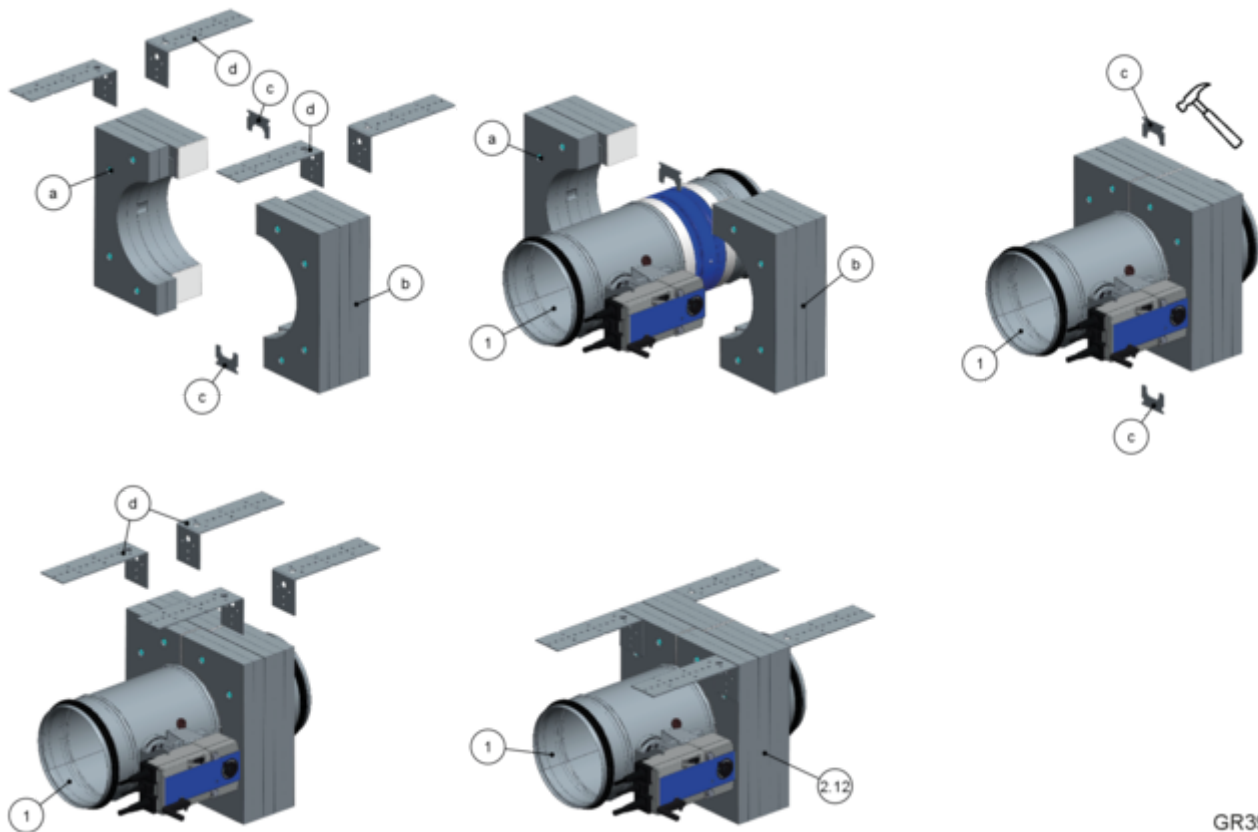
Montage inbouwset WE2

- ▶ Halve schalen (2.6a) en (2.6b) van de inbouwset (2.6) om de FKRS-EU leggen, zodat de plaat strak tegen de ril ligt. Inbouwset met twee verbindingsklemmen (2.6c) fixeren (Afstand van de FKRS-EU willekeurig). De verbindingsklemmen voorzichtig met een hamer inslaan, daarbij de brandklep met inbouwset meermaals draaien.
- ▶ Aan de achterzijde van de inbouwset (2.6) de afblindplaat (2.6d) met 4 schroeven (2.6e) fixeren.

5.4.6 Inbouwset GL2

Inbouwset GL2 voor inbouw in combinatie met glijdende plafondaansluiting bij metalen staanders met beplating aan beide zijden

- De inbouwset GL2 wordt separaat geleverd en moet in het werk gemonteerd worden.
- De inbouwset kan ook later besteld worden.



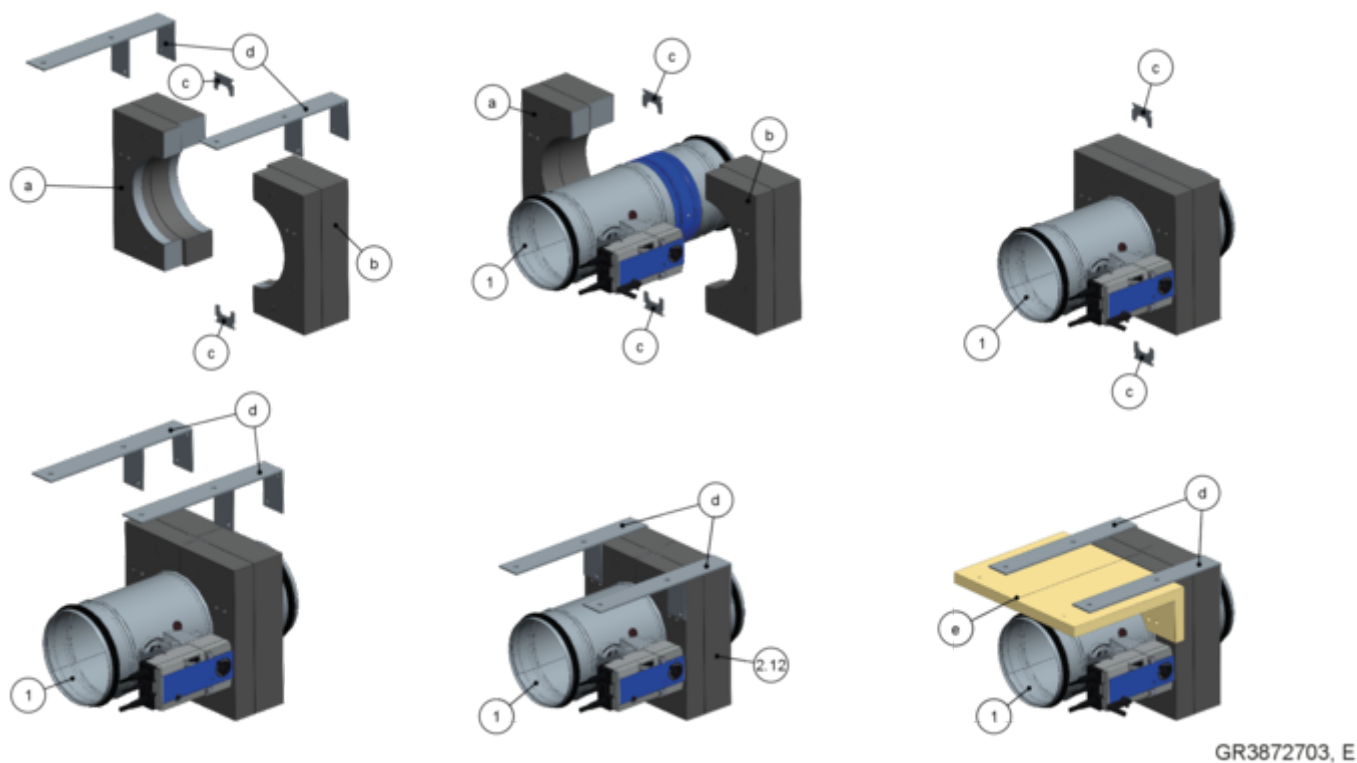
GR3902361, A

Afb. 33: Leveromvang en montage inbouwset GL2 voor droge inbouw

1	FKRS-EU	b	Halve schaal 2
2.12	Inbouwset GL2, bestaande uit:	c	Verbindingsklem (2 ×)
a	Halve schaal 1	d	Hoekprofiel

Inbouwset GL2 voor inbouw in combinatie met glijdende plafondaansluiting bij metalen standers met beplating aan beide zijden en ontbrekende plafondbevestiging aan achterzijde

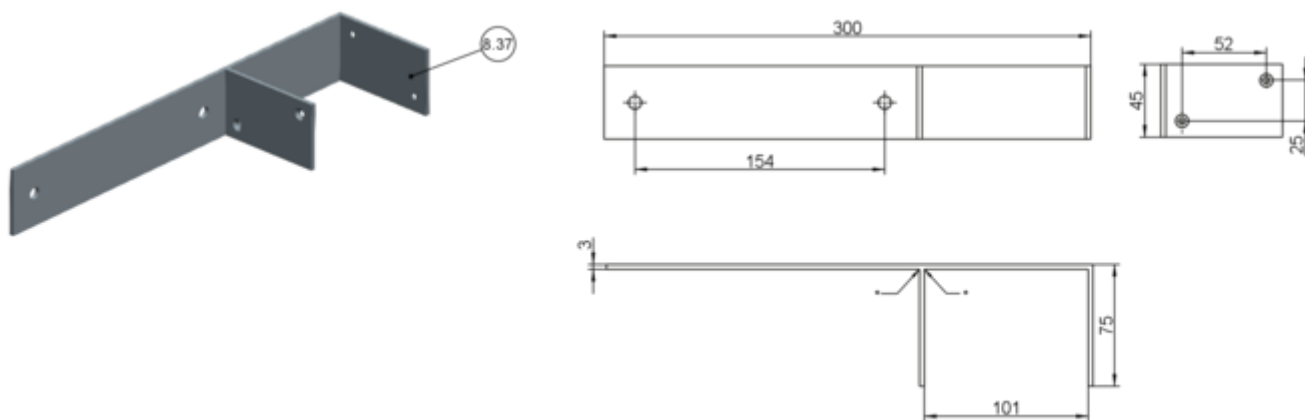
- De inbouwset GL2 wordt separaat geleverd en moet in het werk gemonteerd worden.
- De inbouwset kan ook later besteld worden.



GR3872703, E

Afb. 34: Leveromvang en montage inbouwset GL2 (Hoekprofiel en afdekking derden) voor droge inbouw bij ontbrekende plafondbevestiging aan achterzijde

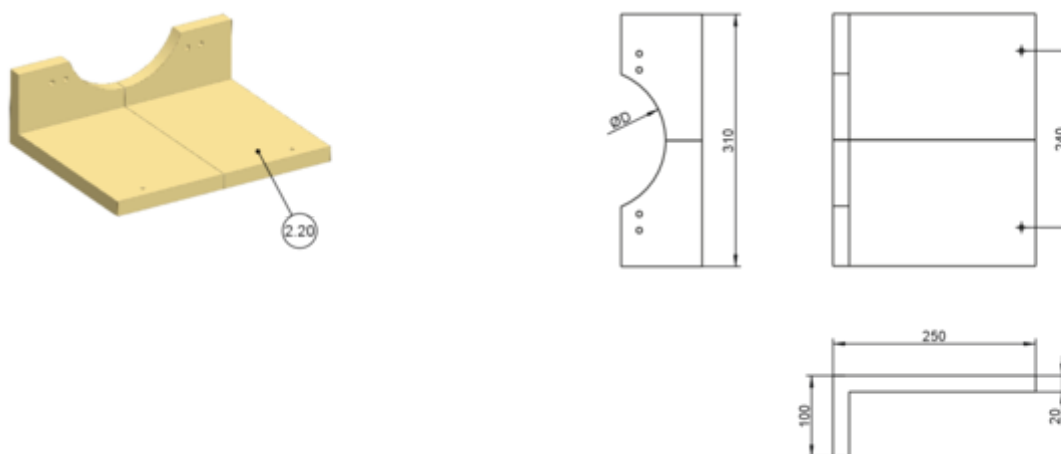
- | | | | |
|------|-------------------------------|---|-----------------------|
| 1 | FKRS-EU | c | Verbindingsklem (2 ×) |
| 2.12 | Inbouwset GL2, bestaande uit: | d | Hoekprofiel (derden) |
| a | Halve schaal 1 | e | Afdekking (derden) |
| b | Halve schaal 2 | | |



GR3872703, E

Afb. 35: Hoekprofiel voor droge inbouw met inbouwset GL2 in systeemwand bij ontbrekende bevestigingsmogelijkheid aan achterzijde

- 8.37 Hoekprofiel, derden
* Lasnaad



GR3872703, E

Afb. 36: Afdekking voor droge inbouw met inbouwset GL2 in systeemwand bij ontbrekende bevestigingsmogelijkheid aan achterzijde

2.20 Afdekking (een- of tweezijdig) Rigips Glasroc F20, derden

Afdekking afmetingen [mm]										
Nominale grootte	100	125	150	160	180	200	224	250	280	315
ØD	115	140	165	175	195	215	240	265	295	330
L	250	275	300	310	330	350	375	400	430	465

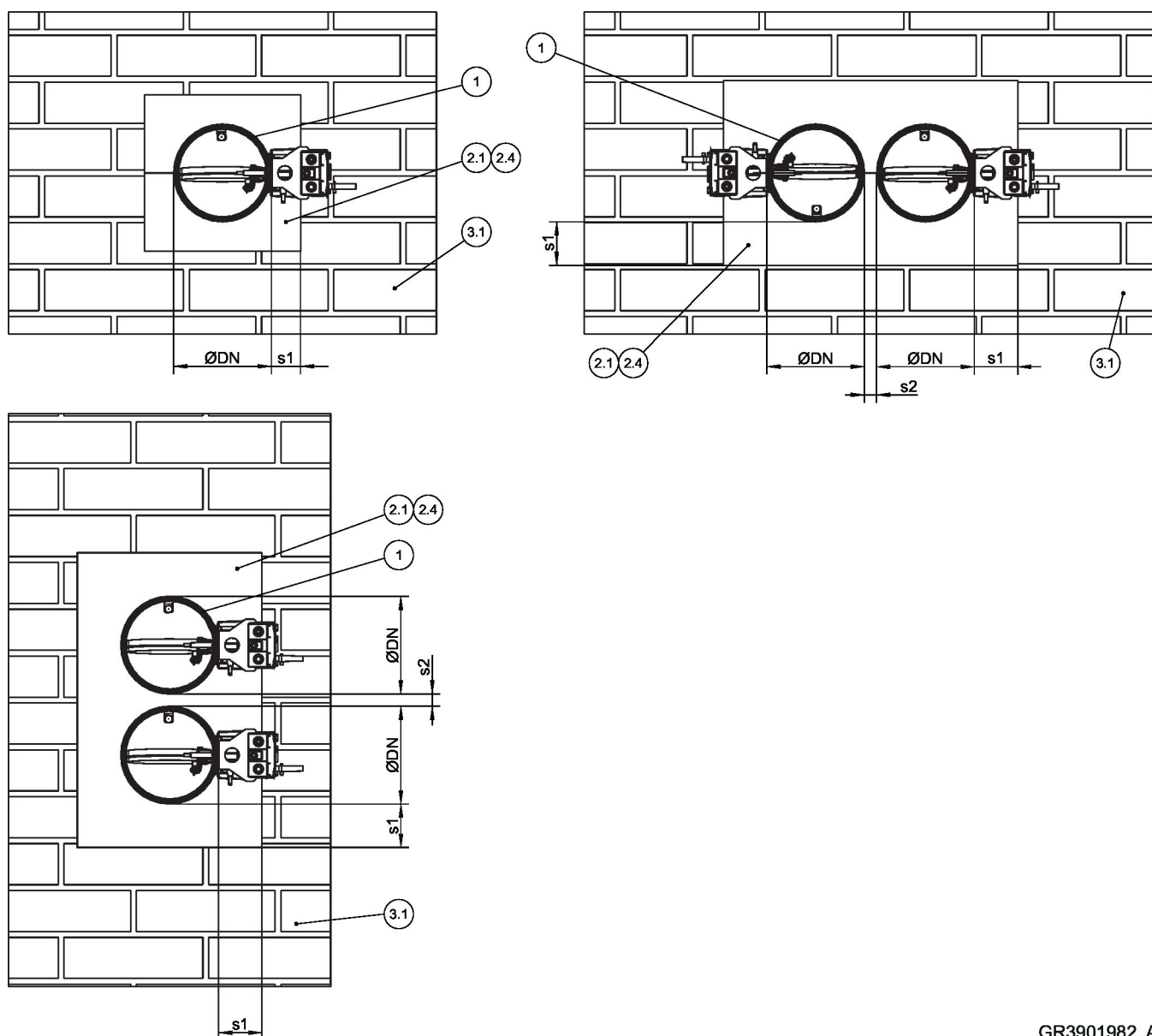
Montage inbouwset GL2

- ▶ Halve schalen (2.12a) en (2.12b) van de inbouwset (2.12) om de FKRS-EU leggen, zodat de plaat strak tegen de ril ligt. Inbouwset met twee verbindingsklemmen (2.12c) fixeren (Asstand van de FKRS-EU willekeurig). De verbindingsklemmen voorzichtig met een hamer inslaan, daarbij de brandklep met inbouwset meermaals draaien.
- ▶ Hoekprofiel (2.12d) telkens met minstens twee snelbouschroeven $3,9 \times 35$ mm aan inbouwset bevestigen.

Alternatieve bevestiging door derden met hoekprofielen en afdekking van Rigips Glasroc F20 zie [Hoofdstuk 5.6.9 „Droge inbouw met glijdende plafondaansluiting en inbouwset GL2” op pagina 111](#)

5.5 Massieve wanden

5.5.1 Algemeen



GR3901982, A

Afb. 37: Massieve wanden – Plaatsing/afstanden

- 1 FKRS-EU
- 2.1 Mortel
- 2.4 Steenwol platenpakket met brandwerende coating

- 3.1 Massieve wand
- s1 Omlopende spleet,
- s2 Afstand tussen de brandkleppen, ↺ „Afstanden” op pagina 30

Inbouw	Inbouwopening [mm]	afstand [mm]	
		s1	s2
Natte inbouw	$\varnothing DN + \text{max. } 450$	≤ 225	$10/40^2 - 225$
Droge inbouw met ER	↳ 5.4.2 „Inbouwsteen ER” op pagina 41	gecentreerde inbouw	$\geq 200^3$
Droge inbouw met TQ2	$\square A = \varnothing DN + 110^4$	gecentreerde inbouw	≥ 200
Droge montage met steenwolpaneel ¹	$\square A = \varnothing DN + \text{max. } 1200$	40 – 600	$10/40^2 - 600$

¹ Maximaal toelaatbare grootte van het steenwolpakket in de gaten houden!

² Afhankelijk van brandwerendheid

³ Afstand tussen inbouwstenen

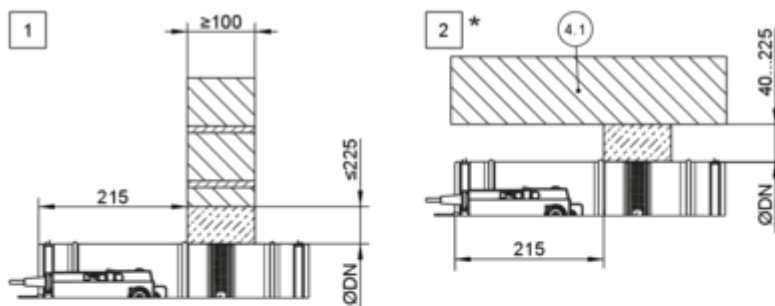
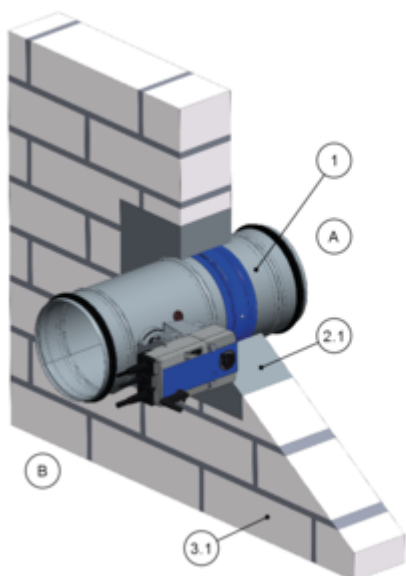
⁴ Tolerantie van de sparing ± 2 mm

Aanvullende vereisten: massieve wanden

- Massieve wand, ↳ op pagina 38
- Afstanden en inbouwsituaties, ↳ „Afstanden”
op pagina 30

5.5.2 Natte inbouw

Natte montage in een massieve wand



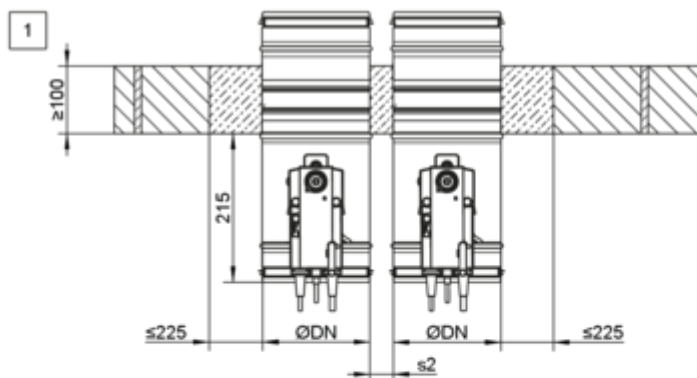
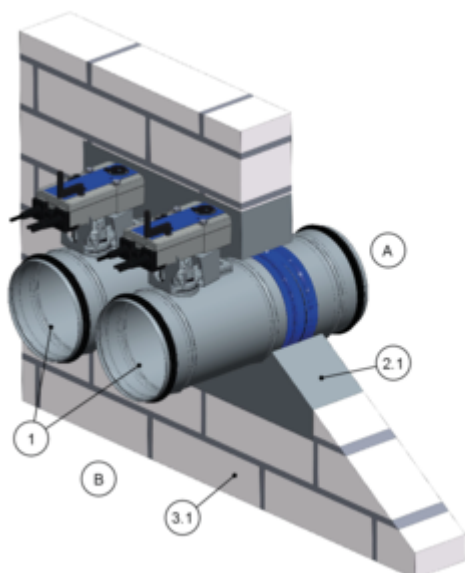
GR3791532, A

Afb. 38: Natte montage in een massieve wand

- 1 FKRS-EU
- 2.1 Mortel
- 3.1 Massieve wand

- 4.1 Massief plafond/massieve vloer
- * montage boven een vloer is identiek aan **2**
- 1 2** tot EI 120 S

Natte inbouw in massieve wand, "flens tegen flens"



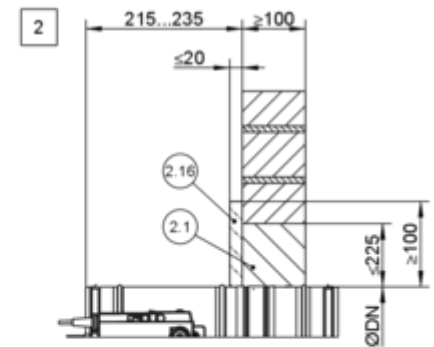
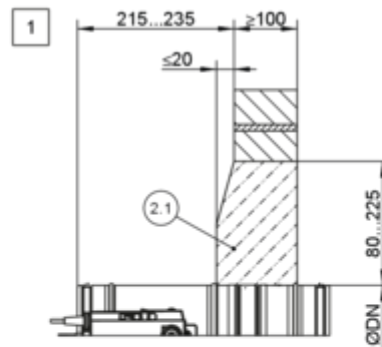
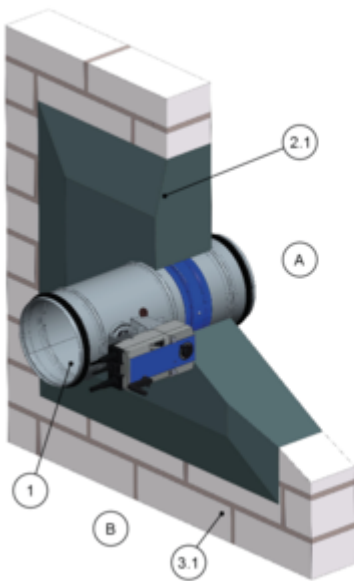
GR3791725, A

Afb. 39: Natte montage in een massieve wand, "flens tegen flens", naast elkaar getekend (geldt ook voor plaatsing onder elkaar)

- 1 FKRS-EU
- 2.1 Mortel
- 3.1 Massieve wand

- 1** tot EI 120 S voor $s_2 = 40 - 225$ mm
- tot EI 90 S voor $s_2 = 10 - 225$ mm

Natte inbouw in massieve wand - Inbouw niet gelijk met wand

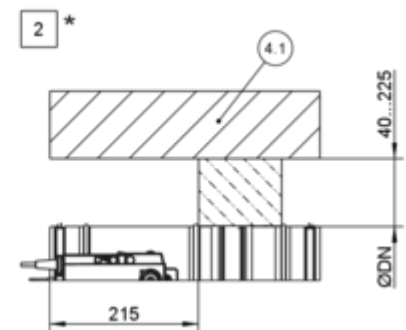
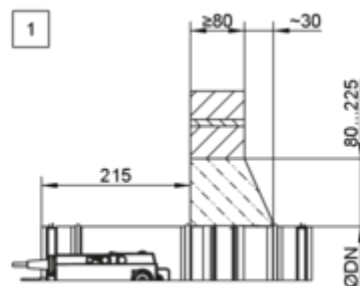
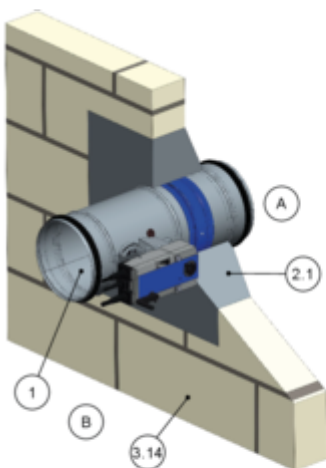


GR3882576, F

Afb. 40: Natte inbouw in massieve wand - Inbouw niet gelijk met wand

1	FKRS-EU	3.1	Massieve wand
2.1	Mortel met schuine aanzet	1 2	tot EI 120 S
2.16	Cement		

Natte inbouw in gipsplaten



GR3882994, C

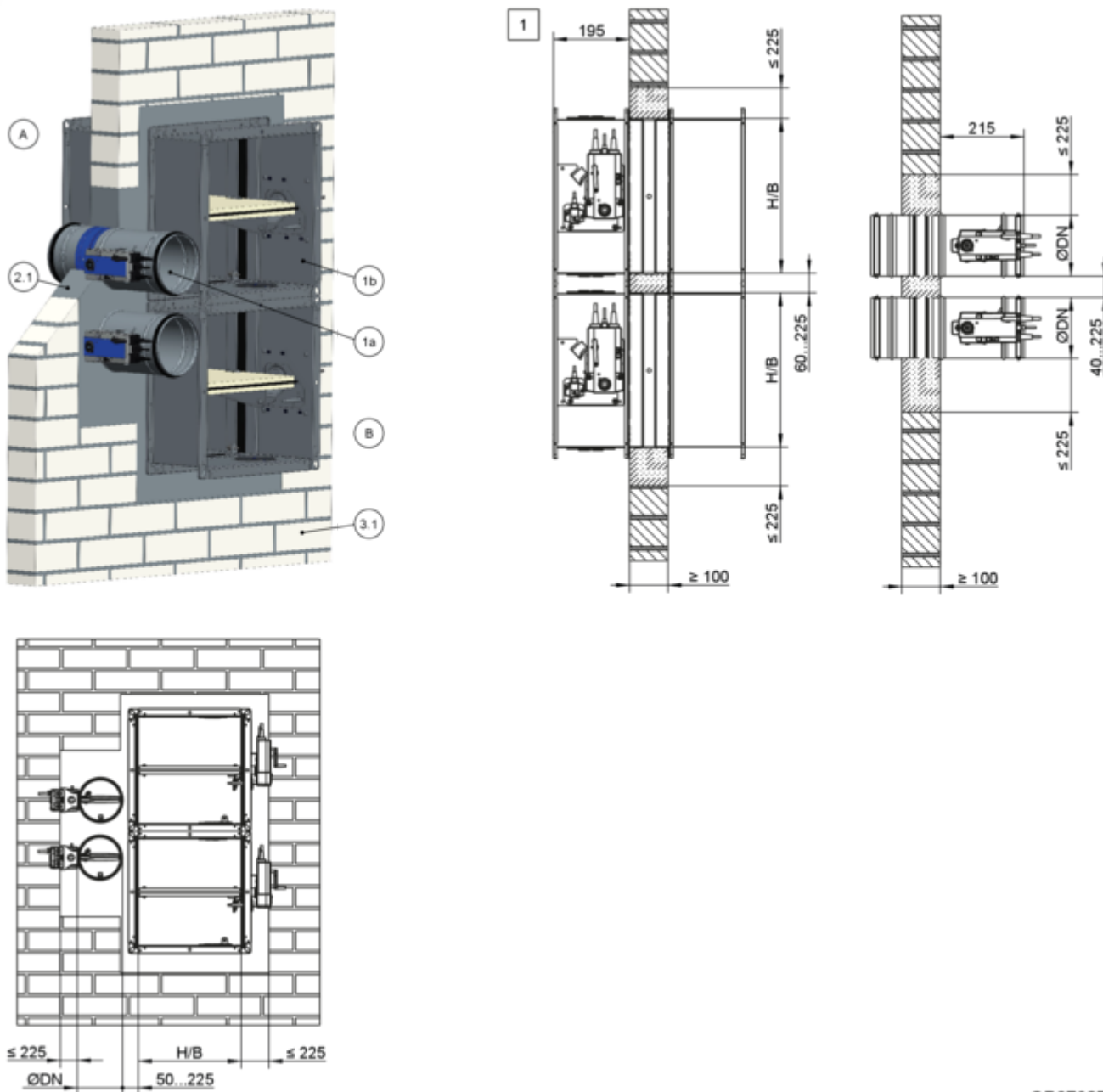
Afb. 41: Natte inbouw in gipsplaten

1	FKRS-EU	4.1	Massieve vloer
2.1	Mortel	*	montage boven een vloer is identiek aan 2
3.14	Massieve wand van gipsplaten EN 12859 (voorheen DIN 18163)	1 2	tot EI 120 S

Opmerking bij inbouw in gipsplaten met $W = 80$ bis < 100 mm:

- Afstand tussen twee brandkleppen ≥ 200 mm in separate inbouwopeningen
- bij $W \geq 100$ mm, afstanden Afb. 38 tot Afb. 40

Natte inbouw in massieve wand, gecombineerd, FKRS-EU en FK2-EU



GR3792712, E

Afb. 42: Natte inbouw in massieve wand, gecombineerd, FKRS-EU en FK2-EU

1a	FKRS-EU	3.1	Massieve wand
1b	FK2-EU tot $B \times H \leq 800 \times 400$ mm	1	tot EI 90 S
2.1	Mortel		

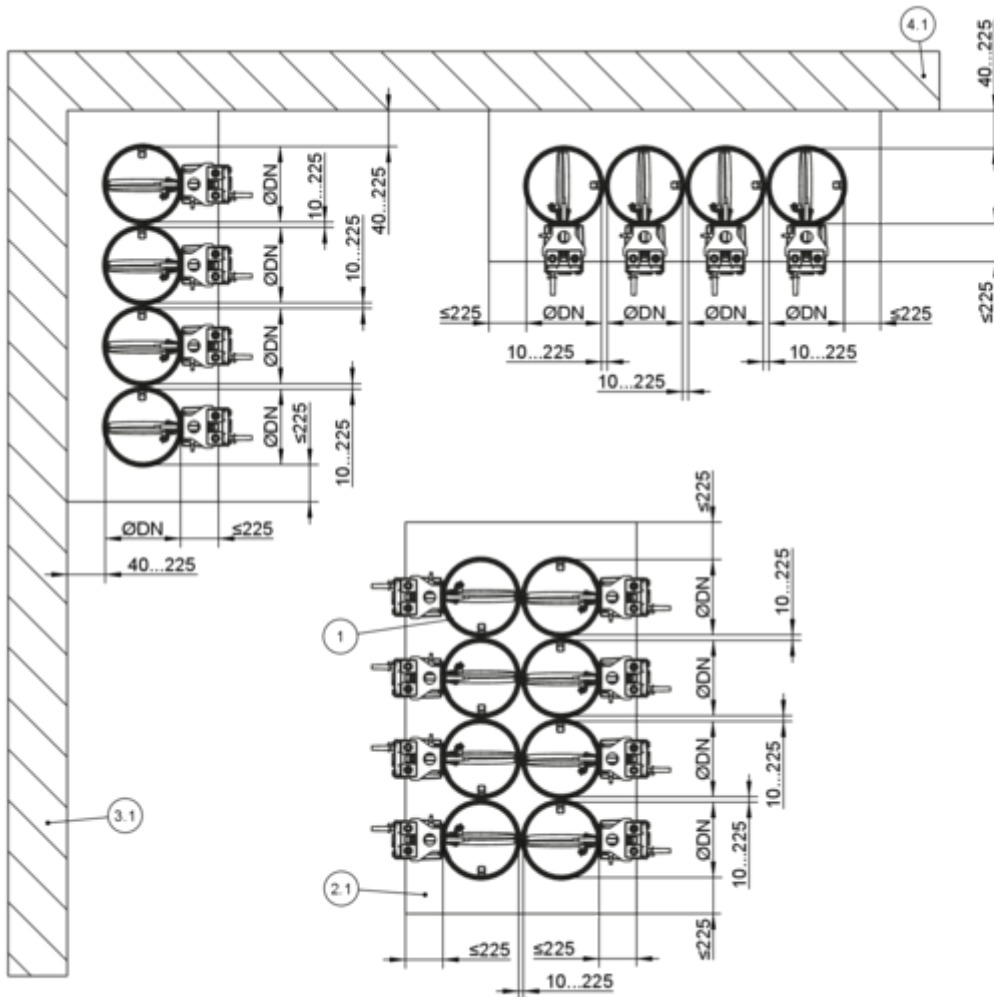
Opmerking gecombineerde inbouw:

- Totale oppervlakte van de brandkleppen $\leq 1,2$ m².
- Het aantal brandkleppen in één sparring is door de afmetingen ($B \times H$ bij FK2-EU resp. $\varnothing DN$ bij FKRS-EU) en de totale oppervlakte van de brandkleppen (1,2 m²) begrensd.
- Alternatieve inbouw naast elkaar, onder- of boven elkaar mogelijk. Details op aanvraag
Inbouwdetails FK2-EU zie montage- en bedieningshandleiding van deze brandklepserie.
- Afstand tot dragende delen ≥ 40 mm

Aanvullende eisen: Natte montage in massieve wanden

- Massieve wand, ↪ *op pagina 38*
- Natte inbouw in sparing of kernboring
- Algemene montagehandleiding, ↪ 5.3 „Algemene montagehandleiding” *op pagina 26 ff*
- Algemene informatie bij natte inbouw, ↪ „**Montage met mortel**” *op pagina 32*

5.5.3 Natte inbouw – Meerdere doorvoeren in een sparing

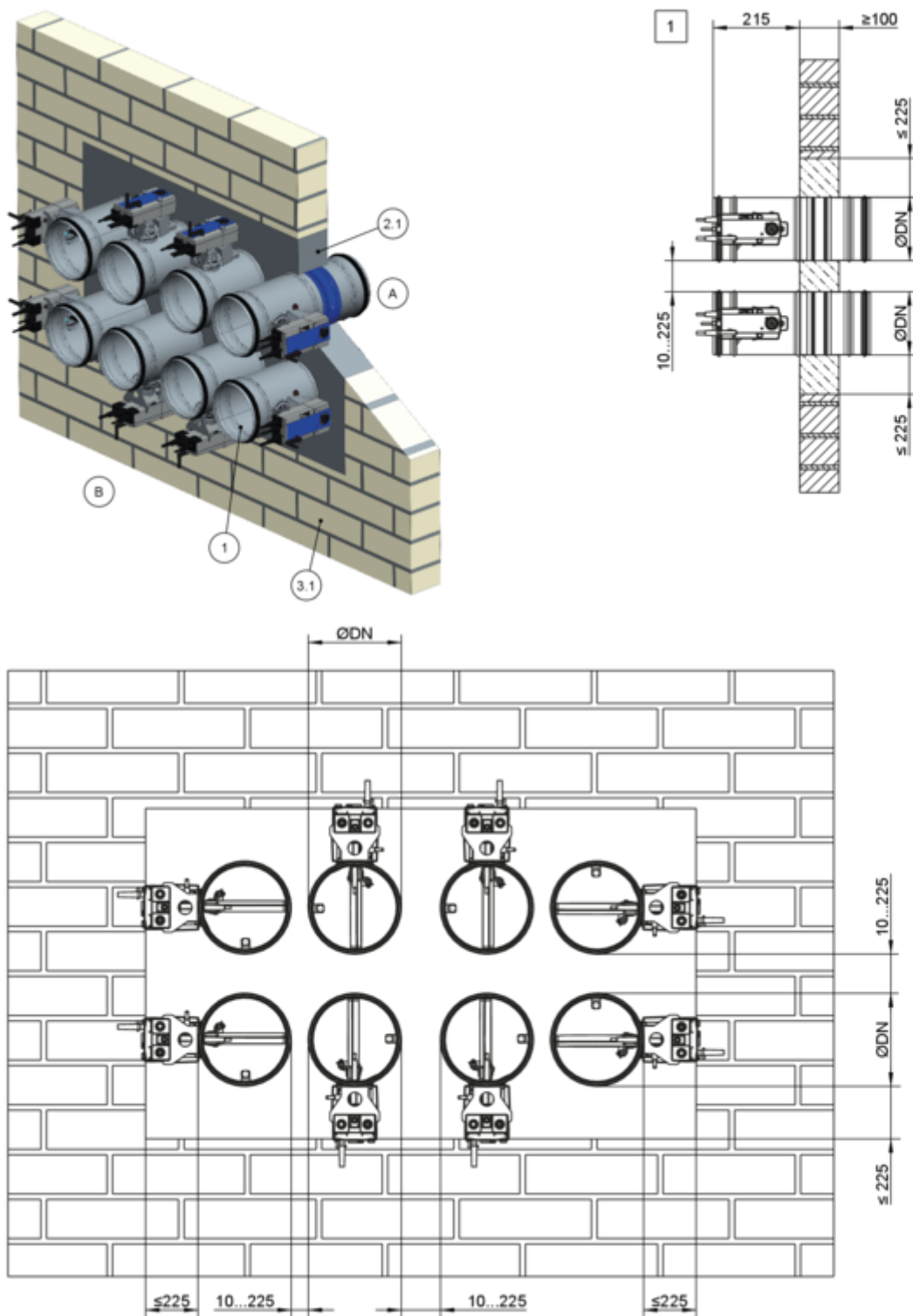


1

GR3791854, E

Afb. 43: Natte inbouw – Meerdere doorvoeren in een sparing

- | | | | |
|-----|----------------------------------|----------|-----------------------------------|
| 1 | FKRS-EU | 4.1 | Massieve vloer (dragend bouwdeel) |
| 2.1 | Mortel | 1 | tot EI 90 S |
| 3.1 | Massieve wand (dragend bouwdeel) | | |



GR3884799, G

Afb. 44: Natte inbouw – Meerdere doorvoeren in een sparing

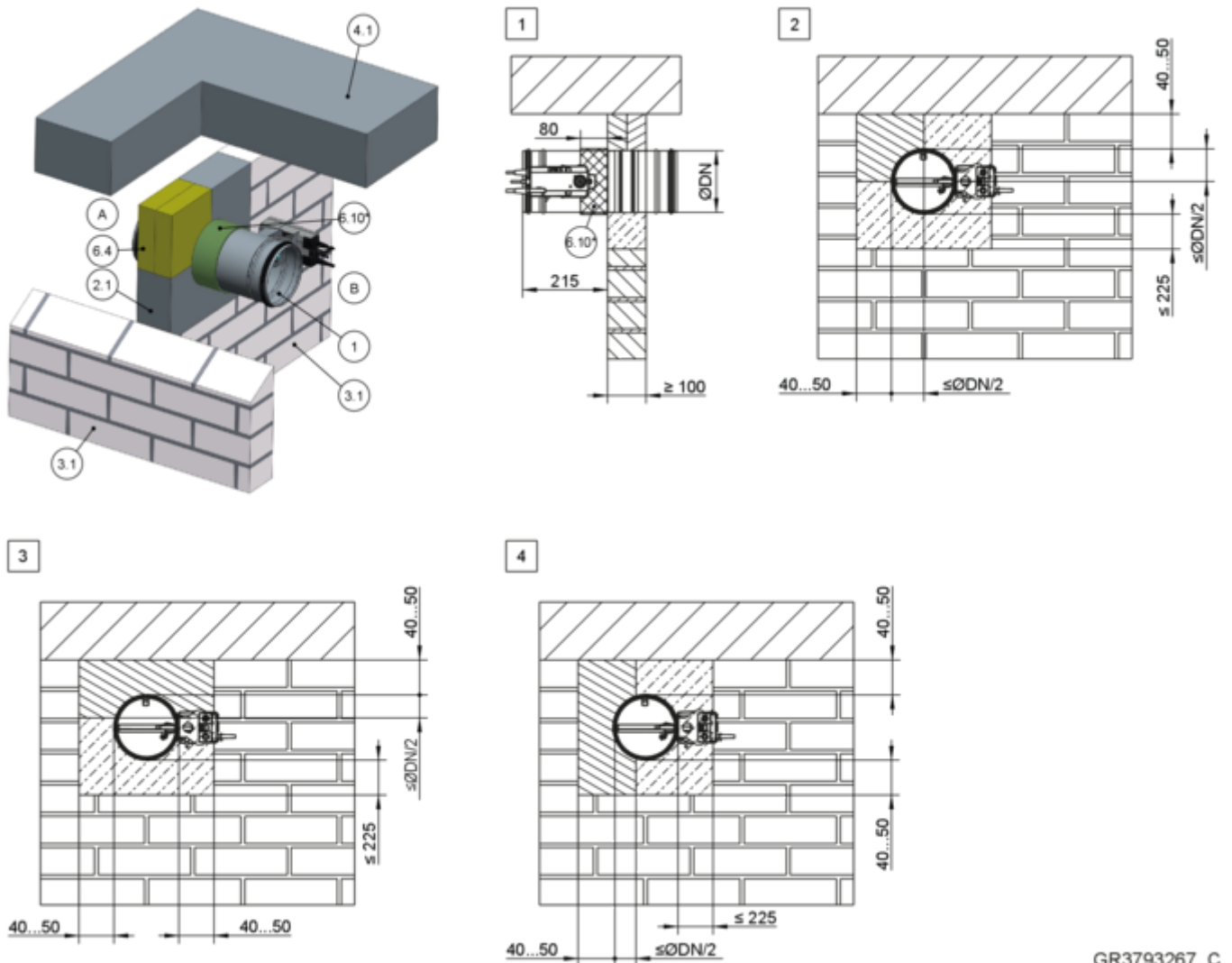
1 FKRS-EU
2.1 Mortel

3.1 Massieve wand
tot EI 90 S

Aanvullende eisen: Natte inbouw – Meerdere doorvoeren in een sparing

- Massieve wand, ↪ *op pagina 38*
- Totale oppervlakte van de brandkleppen $\leq 1,2 \text{ m}^2$.
- Het aantal brandkleppen in een sparing is door de grootte (DN) en de totale oppervlakte van de brandkleppen ($1,2 \text{ m}^2$) begrensd (maximaal 10 FKRS-EU in één- of twee-rijige plaatsing)
- Afstand tot dragende delen $\geq 40 \text{ mm}$
- De mortelbedbreedte mag 225 mm niet overschreiden, evt. metselwerk voorzien

5.5.4 Natte montage in een massieve wand met gedeeltelijke aanmorteling



GR3793267, C

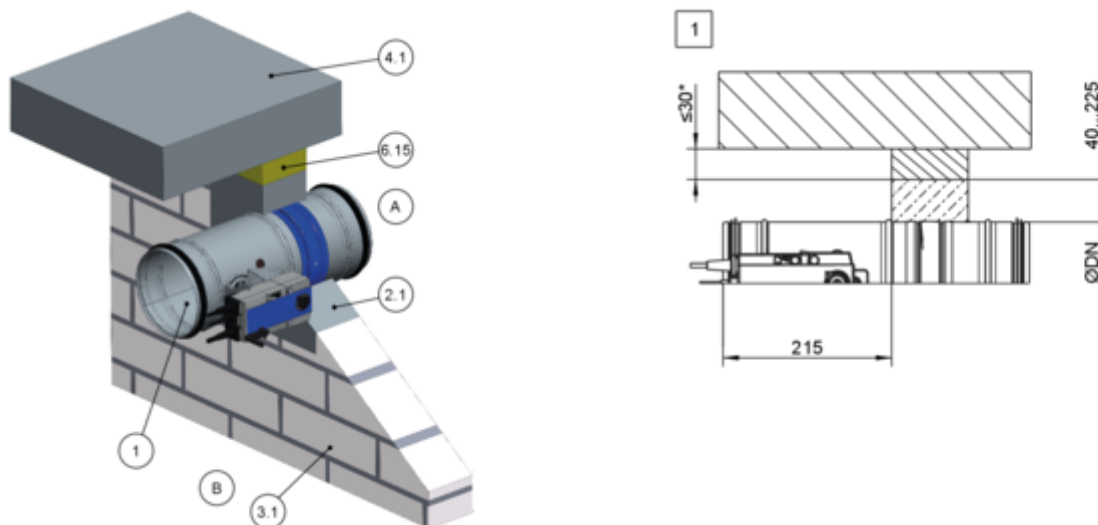
Afb. 45: Natte montage in een massieve wand met gedeeltelijke aanmorteling

1	FKRS-EU	6.19	Mineraalwol > 1000 °C, > 80 kg/m ³ , d = 20 mm, plaatmateriaal omlopend, ser- vomotor- en signaleringsinrichting uitsparen, inspectie- resp. onderhoudsopeningen moeten toegankelijk blijven
2.1	Mortel	6.20	Manchet (separaat bestelbaar)
3.1	Massieve wand	6.24	Elastomeerschuim (slecht ontvlambaar, niet afdruipend)
4.1	Massieve vloer		Voor Duitsland geldt: Toelichting bij gebruik van elastomeerschuimen ↪ „Extra goed- keuring voor het toepassing in Duitsland:” op pagina 7 .
6.4	Mineraalwol, ≥ 1000 °C, ≥ 140 kg/m ³	*	nodig bij NW ≥ 224 mm, alternatief 6.19, 6.20 of 6.24
6.10	Brandwerende coating rondom, d = min. 2,5 mm		tot EI 90 S
		1	—
		4	—

Aanvullende eisen: Natte montage in massieve wanden met een gedeeltelijke aanmorteling

- Massieve wand, ↪ *op pagina 38*
 - Afstand van de brandklep tot dragende bouwdelen 40 - 50 mm
 - Afstand tussen twee FKRS-EU $\geq 40 - 225$ mm
1. ▶ De moeilijk toegankelijke inbouwspleet tussen FKRS-EU en wand/plafond moet bij de wand volledig opgevuld worden.
 2. ▶ De overgebleven spleet »s« (2-resp. 3-zijdig) moeten met mortel volledig opgevuld worden.

5.5.5 Natte inbouw in massieve wand onder glijdende plafondaansluiting



GR3793395, B

Afb. 46: Natte inbouw in massieve wand onder glijdende plafondaansluiting

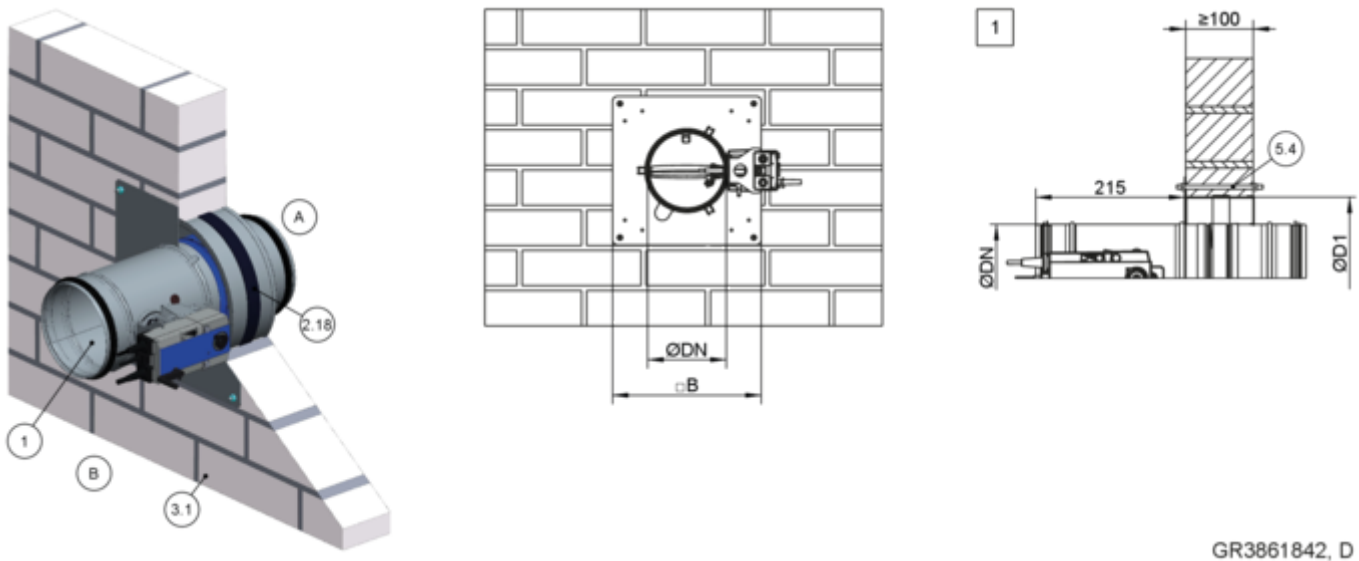
1	FKRS-EU	6.15	Mineraalwol, conform de uitvoering glijdende plafondaansluiting
2.1	Mortel		
3.1	Massieve wand		
4.1	Massieve vloer		
		1	tot EI 90 S
		*	na verlaging vloer

Opmerking glijdende plafondaansluiting: Vervangende afbeelding. De afstand tot de vloer is afhankelijk van de uitvoering van de glijdende vloeraansluiting en de te verwachten vloerdaling en de eisen van de fabrikant van de wand.

Aanvullende eisen: Natte inbouw in massieve wanden onder glijdende plafondaansluiting

- Massieve wand, ↗ op pagina 38
- Afstand van de brandklep tot bovenzijde wand 40 – 225 mm
- Afstand tussen twee brandkleppen ≥ 40 mm, omlopende spleet ≤ 225 mm

5.5.6 Droge inbouw in massieve wand met inbouwsteen ER



GR3861842, D

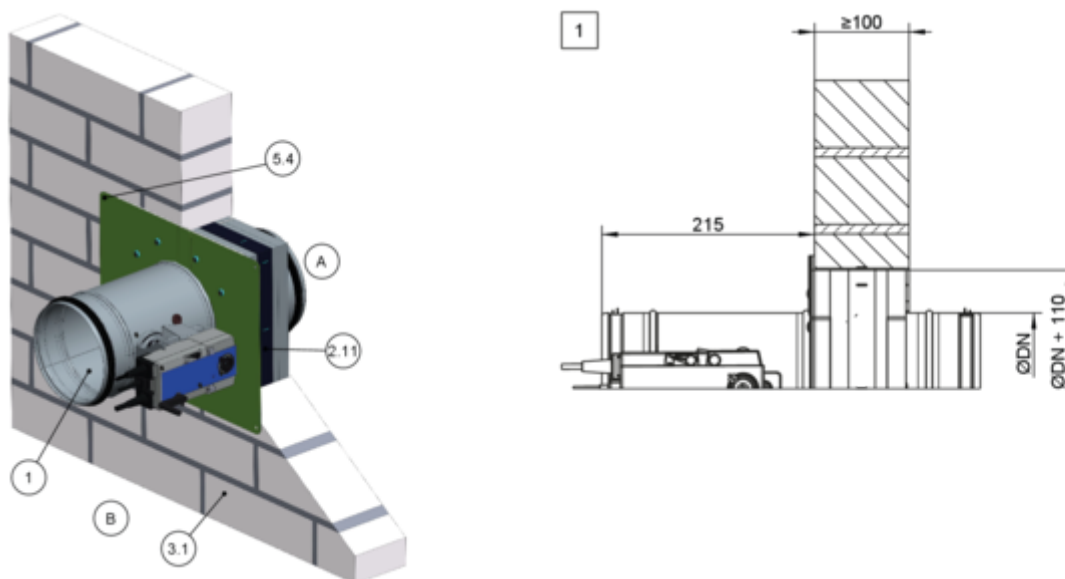
Afb. 47: Droge inbouw in massieve wand met inbouwsteen ER

1	FKRS-EU	5.4	Doorgestoken draadstang of geschikte metalen plug, min. M6
2.18	Inbouwsteen ER met afdekplaat		
3.1	Massieve wand	1	tot EI 90 S

Aanvullende eisen: Droge inbouw in massieve wanden met inbouwsteen ER

- Massieve wand, ↗ op pagina 38
 - Inbouwsteen ER, ↗ 5.4.2 „Inbouwsteen ER” op pagina 41
 - Afstand inbouwsteen tot dragende bouwdelen ≥ 75 mm
 - Afstand tussen twee inbouwstenen ≥ 200 mm
 - Algemene montagehandleiding, ↗ 5.3 „Algemene montagehandleiding” op pagina 26 ff
 - Algemene informatie bij inbouw met inbouwsteen ER, ↗ op pagina 33
1. ▶ Sparing door kernboring ØD1 maken, ↗ 5.4.2 „Inbouwsteen ER” op pagina 41
 2. ▶ Brandklep tot plaat gecentreerd in de sparing schuiven.
Bij wanddikten > 115 mm de brandklep met een verlengdeel of een spiralokanaal aan de montagezijde verlengen.
 3. ▶ Afdekplaat met vier draadstangen als doorsteekmontage aan de wand bevestigen. Bevestiging met vier brandveilige pluggen (M6), afgestemd op het betreffende bouw materiaal, is toegestaan, voor zover aan alle randvoorwaarden wordt voldaan.

5.5.7 Droge montage in massieve wand met inbouwset TQ2



GR3795793, B

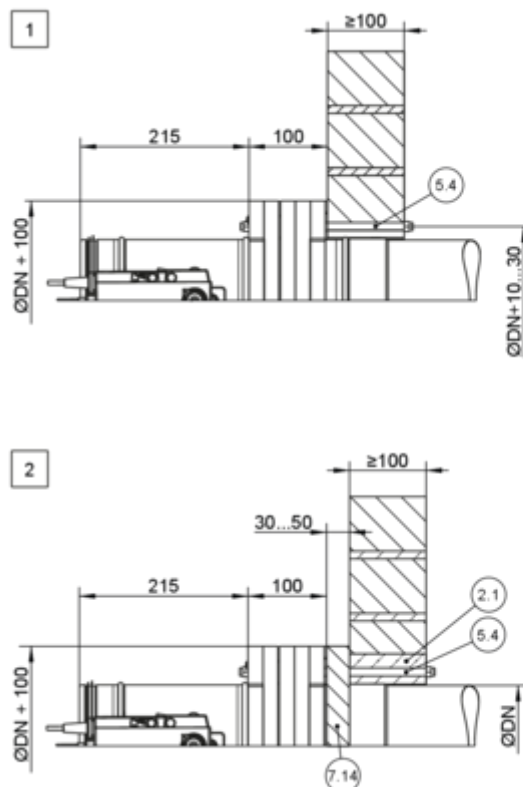
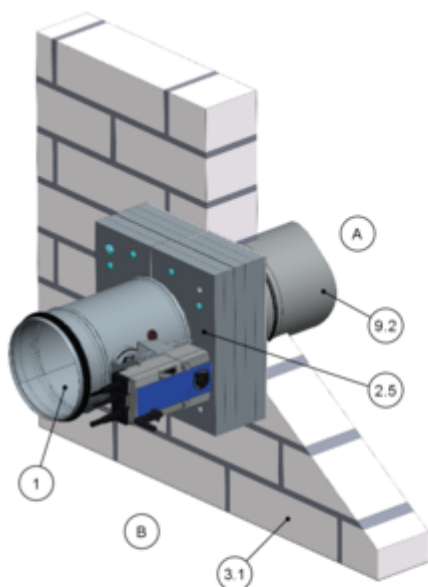
Afb. 48: Droge montage in massieve wand met inbouwset TQ2

1	FKRS-EU	5.4	Doorgestoken draadstang of geschikte metalen plug, min. M6 tot EI 120 S
2.11	Inbouwset TQ2 met afdekking		
3.1	Massieve wand	1	

Aanvullende eisen: Droge inbouw in massieve wanden met inbouwset TQ2

- Massieve wand, ↗ op pagina 38
 - Inbouwset TQ2, ↗ 5.4.3 „Inbouwset TQ2” op pagina 42
 - Afstand van de brandklep tot dragende delen ≥ 75 mm (afhankelijk van plaatsing, bepaald door de afdekking ≥ 100 mm)
 - Afstand tussen twee brandkleppen ≥ 200 mm.
 - Alleen inbouw in massieve wanden en vloeren zonder holle ruimtes. Bij massieve wanden met holle ruimtes moeten die tot een diepte van minstens 100 mm met mortel opgevuld worden.
 - Algemene montagehandleiding, ↗ 5.3 „Algemene montagehandleiding” op pagina 26 ff
 - Algemene informatie bij inbouw met inbouwset TQ2, ↗ op pagina 33
1. ▶ Rechthoekige sparing maken, grootte \varnothing DN + 110 mm
 2. ▶ Brandklep met inbouwset tot plaat gecentreerd in de sparing schuiven.
Bij wanddikten > 115 mm, de brandklep van een verlengstuk of een spiralokanaal aan de montagezijde voorzien.
 3. ▶ Afdekplaat met vier draadstangen als doorsteekmontage aan de wand bevestigen. Bevestiging met vier brandveilige pluggen (M6), afgestemd op het betreffende bouw materiaal, is toegestaan, voor zover aan alle randvoorwaarden wordt voldaan.

5.5.8 Droge inbouw tegen massieve wand met inbouwset WA2



GR3795589, D

Afb. 49: Droge inbouw tegen massieve wand met inbouwset WA2

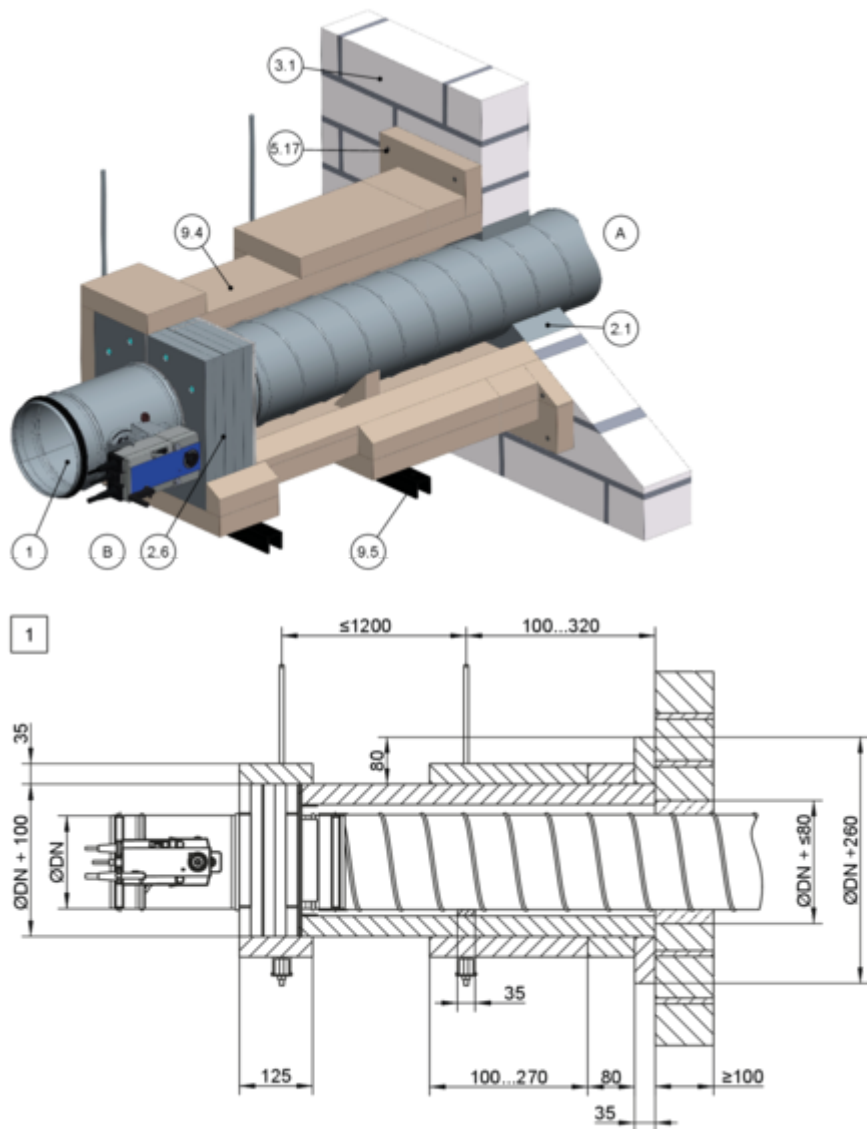
- | | | | |
|-----|---------------|------------|---|
| 1 | FKRS-EU | 5.4 | Draadstangen als doorsteekmontage met ringen en moeren |
| 2.1 | Mortel | 7.14 | Opdubbeling, calciumsilicaat, d = 30 – 50 mm of mineraalwol, ≥ 1000 °C, ≥ 140 kg/m ³ , d = 50 mm |
| 2.5 | Inbouwset WA2 | 9.2 | Verlengingsdeel/Luchtkanaal bij 2 gelijk met wand afgekort |
| 3.1 | Massieve wand | 1 2 | tot EI 90 S |

Aanvullende eisen: Droge inbouw in massieve wanden met inbouwset WA2

- Massieve wand, ↗ op pagina 38
 - Inbouwset WA2, ↗ 5.4.4 „Inbouwset WA2” op pagina 43
 - Afstand van de brandklep tot dragende bouwdelen ≥ 75 mm
 - Afstand tussen twee brandkleppen ≥ 200 mm.
 - Algemene montagehandleiding, ↗ 5.3 „Algemene montagehandleiding” op pagina 26 ff
 - Algemene informatie bij inbouw met inbouwset WA2, ↗ op pagina 33
1. ▶ **1**: Kernboring met DN + 10 – 30 mm maken en oneffenheden uitvlakken.
2 Ingemorteld luchtkanaal gelijk met wand afkorten, opdubbeling (7.14) maken en oneffenheden uitvlakken.
 2. ▶ Bevestiging van de brandklep met inbouwset WA2 aan de wand met vier doorgestoken draadstangen (M8 of M10). Bevestiging met vier brandveilige pluggen (M8), afgestemd op het betreffende bouw materiaal, is toegestaan, voor zover aan alle randvoorwaarden wordt voldaan.

5.5.9 Droge inbouw op afstand van massieve wanden met inbouwset WE2 (Montage tegen wand)

Droge inbouw op afstand van massieve wanden met inbouwset WE2 (Montage tegen wand), vierzijdige bekleding

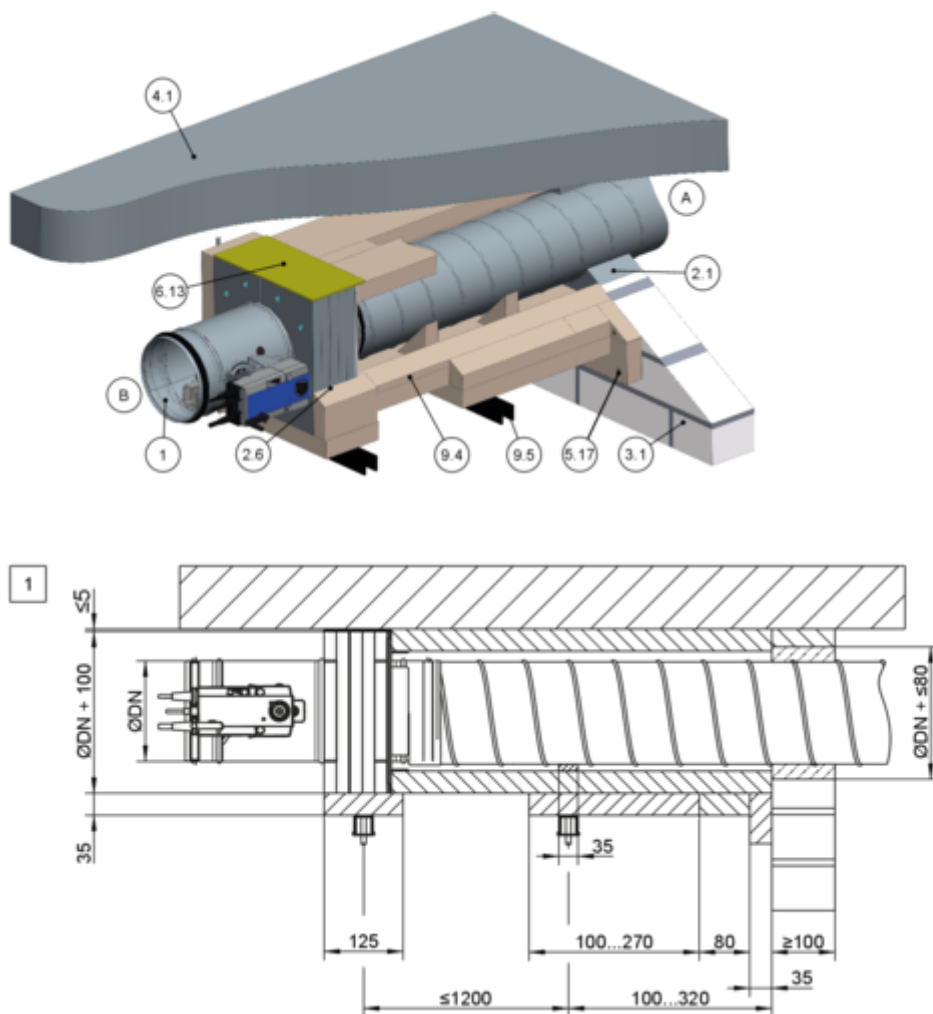


GR3795810, C

Afb. 50: Droge inbouw op afstand van massieve wanden met inbouwset WE2 (Montage tegen wand), vierzijdige bekleding

- | | |
|---|---|
| <p>1 FKRS-EU</p> <p>2.1 Mortel</p> <p>2.6 Inbouwset WE2</p> <p>3.1 Massieve wand</p> <p>5.17 Schroefanker Hilti® HUS-6 \varnothing 6 mmx80 mm
Alternatief gelijkwaardig schroefanker van derden met brandwerende eigenschappen, afgestemd op de wand / plafond of doorsteekmontage</p> <p>9.4 Brandwerend bekleed stalen luchtkanaal
De brandwerende bekleding van de luchtkanalen alsmede de ophangingen uitvoeren conform deze instructie, de extra montage- en bedieningshandleiding inbouwset WE2 evenals de handleiding van de leverancier van de platen.</p> | <p>9.5 Afhanging (in het werk), bestaande uit:</p> <p>a Draadstang M10</p> <p>b Hilti® -profiel MQ 41 x 3 mm of gelijkwaardig</p> <p>c Hilti® -gatenplaat MQZ L13 of gelijkwaardig</p> <p>d Zeskantmoer M10 met schijf</p> <p>1 tot EI 120 S</p> |
|---|---|

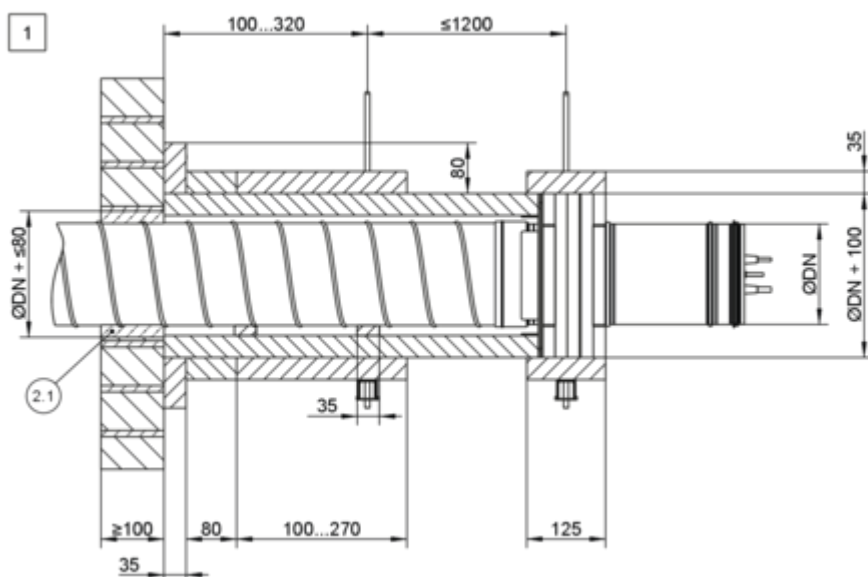
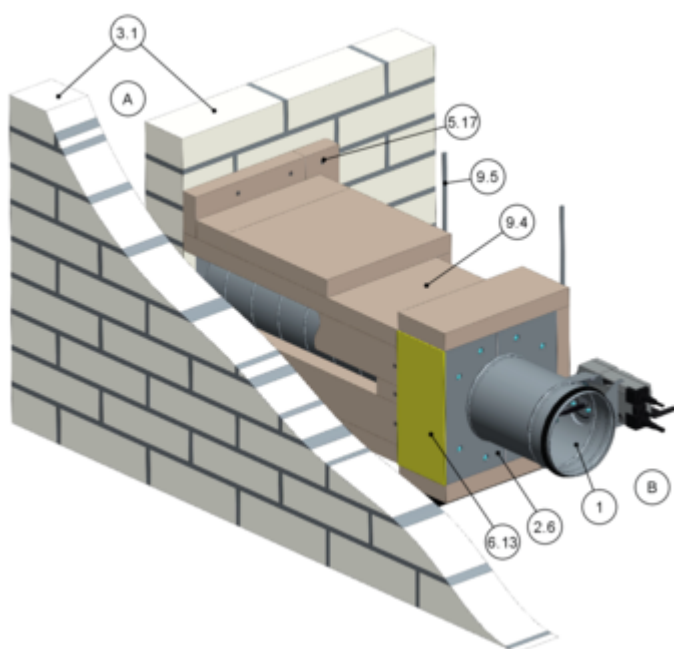
Droge inbouw op afstand van massieve wanden met inbouwset WE2 (Montage tegen wand), driezijdige bekleding



GR3795914, C

Afb. 51: Droge inbouw op afstand van massieve wanden met inbouwset WE2 (Montage tegen wand), driezijdige bekleding

- | | | | |
|------|--|-----|---|
| 1 | FKRS-EU | 9.4 | Brandwerend bekleed stalen luchtkanaal
De brandwerende bekleding van de luchtkanalen alsmede de ophangingen uitvoeren conform deze instructie, de extra montage- en bedieningshandleiding inbouwset WE2 evenals de handleiding van de leverancier van de platen. |
| 2.1 | Mortel | 9.5 | Afhanging (in het werk), bestaande uit: |
| 2.6 | Inbouwset WE2 | a | Draadstang M10 |
| 3.1 | Massieve wand | b | Hilti® -profiel MQ 41 × 3 mm of gelijkwaardig |
| 4.1 | Massieve vloer | c | Hilti® -gatenplaat MQZ L13 of gelijkwaardig |
| 5.17 | Schroefanker Hilti® HUS-6 Ø 6 mmx80 mm
Alternatief gelijkwaardig schroefanker van derden met brandwerende eigenschappen, afgestemd op de wand / plafond of doorsteekmontage | d | Zeskantmoer M10 met schijf |
| 6.13 | Mineraalwol, ≥ 1000 °C, ≥ 80 kg/m ³ , alternatief gipsmortel voor het vlak maken van oneffenheden | 1 | tot EI 120 S |

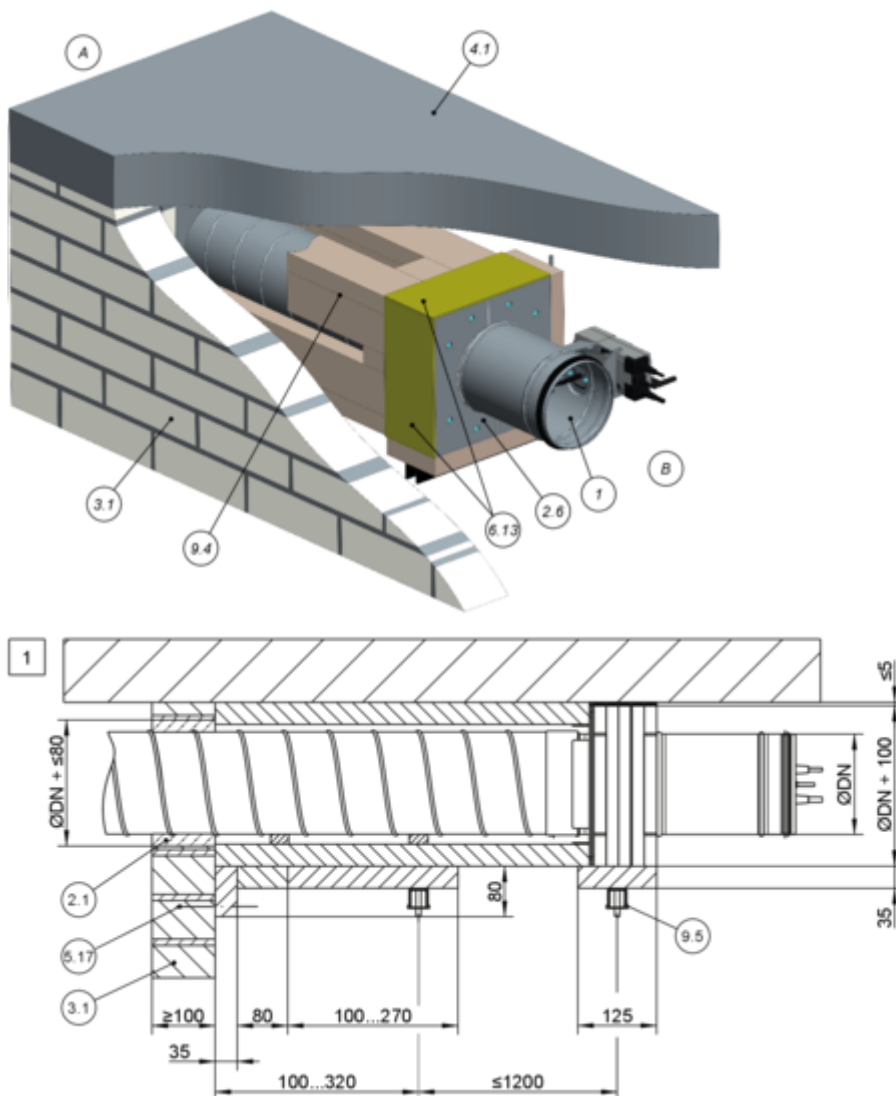


GR3796209, E

Afb. 52: Droge inbouw op afstand van massieve wanden met inbouwset WE2 (Montage tegen wand), driezijdige bekleding

- | | | | |
|------|---|----------|---|
| 1 | FKRS-EU | 9.5 | Afhanging (in het werk), bestaande uit: |
| 2.1 | Mortel | a | Draadstang M10 |
| 2.6 | Inbouwset WE2 | b | Hilti® -profiel MQ 41 × 3 mm of gelijkwaardig |
| 3.1 | Massieve wand | c | Hilti® -gatenplaat MQZ L13 of gelijkwaardig |
| 5.17 | Schroefanker Hilti® HUS-6 Ø 6 mm×80 mm
Alternatief gelijkwaardig schroefanker van
derden met brandwerende eigenschappen, afge-
stemd op de wand / plafond of doorsteekmon-
tage | d | Zeskantmoer M10 met schijf
tot EI 120 S |
| 6.13 | Mineraalwol, ≥ 1000 °C, ≥ 80 kg/m³, alternatief
gipsmortel voor vlak maken van oneffenheden
van de wand | 1 | |
| 9.4 | Brandwerend bekleed stalen luchtkanaal
De brandwerende bekleding van de luchtkana-
len alsmede de ophangingen uitvoeren con-
form deze instructie, de extra montage- en bedie-
ningshandleiding inbouwset WE2 evenals de
handleiding van de leverancier van de platen. | | |

Droge inbouw op afstand van massieve wanden met inbouwset WE2 (Montage tegen wand), tweezijdige bekleding



GR3796740, F

Afb. 53: Droge inbouw op afstand van massieve wanden met inbouwset WE2 (Montage tegen wand), tweezijdige bekleding

- | | | | |
|------|--|-----|---|
| 1 | FKRS-EU | 9.4 | Brandwerend bekleed stalen luchtkanaal
De brandwerende bekleding van de luchtkanalen alsmede de ophangingen uitvoeren conform deze instructie, de extra montage- en bedieningshandleiding inbouwset WE2 evenals de handleiding van de leverancier van de platen. |
| 2.1 | Mortel | 9.5 | Afhanging (in het werk), bestaande uit: |
| 2.6 | Inbouwset WE2 | a | Draadstang M10 |
| 3.1 | Massieve wand | b | Hilti® -profiel MQ 41 × 3 mm of gelijkwaardig |
| 4.1 | Massieve vloer | c | Hilti® -gatenplaat MQZ L13 of gelijkwaardig |
| 5.17 | Schroefanker Hilti® HUS-6 Ø 6 mmx80 mm
Alternatief gelijkwaardig schroefanker van derden met brandwerende eigenschappen, afgestemd op de wand / plafond of doorsteekmontage | d | Zeskantmoer M10 met schijf |
| 6.13 | Mineraalwol, ≥ 1000 °C, ≥ 80 kg/m ³ , alternatief gipsmortel voor egaliseren van wand- en plafondoneffenheden | 1 | tot EI 120 S |

Massieve wanden > Droge inbouw op afstand van massieve wanden m...

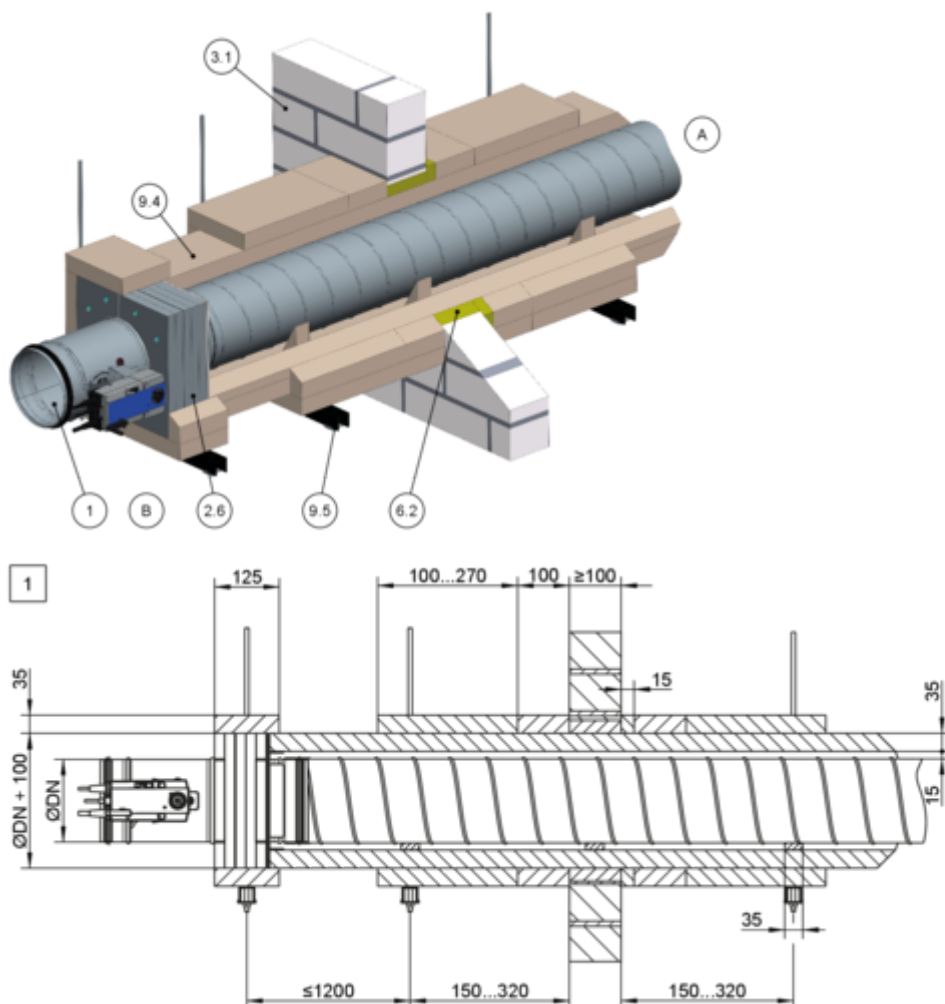
Aanvullende eisen: Droge inbouw op afstand van massieve wanden met inbouwset WE2 (Montage tegen wand)

- Massieve wand, ↗ op pagina 38
- Inbouwset WE2, ↗ 5.4.5 „Inbouwset WE2” op pagina 44
- Ophanging en bevestiging, ↗ Hoofdstuk 5.14 „Brandklep bevestigen” op pagina 228
- Afstand tussen twee brandkleppen ≥ 260 mm.
- Algemene montagehandleiding, ↗ 5.3 „Algemene montagehandleiding” op pagina 26 ff
- Algemene informatie bij inbouw met inbouwset WE2, ↗ op pagina 33

Opmerking: Meer inbouwdetails en door de klant aan te leveren onderdelen zie extra montagehandleiding WE2.

5.5.10 Droge inbouw op afstand van massieve wanden met inbouwset WE2 (Wanddoorvoering)

Droge inbouw op afstand van massieve wanden met inbouwset WE2 (Wanddoorvoering), vierzijdige bekleding



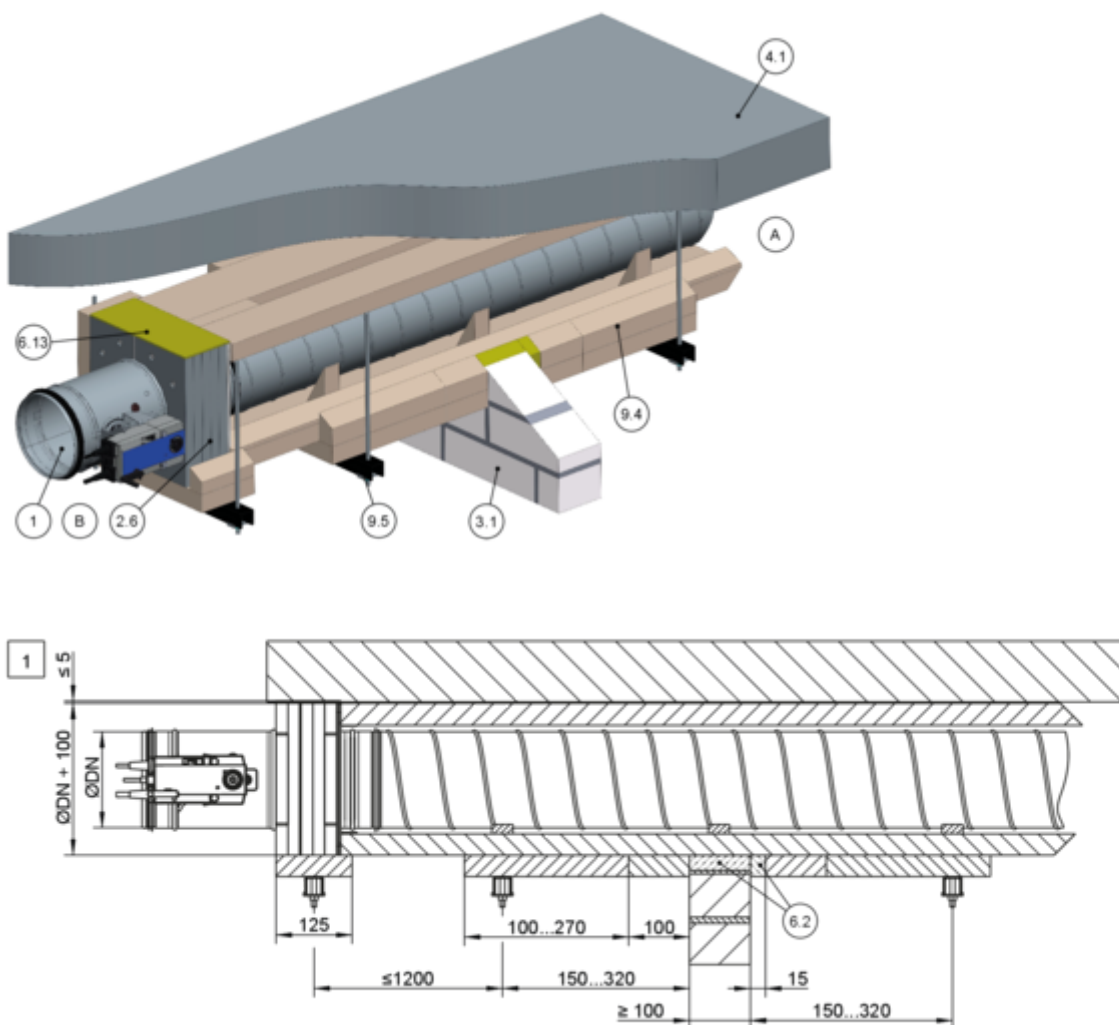
GR3797254, G

Afb. 54: Droge inbouw op afstand van massieve wanden met inbouwset WE2 (Wanddoorvoering), vierzijdige bekleding

- | | | | |
|---|---|----------|---|
| 1 | FKRS-EU | a | Draadstang M10 |
| 2.6 | Inbouwset WE2 | b | Hilti® -profiel MQ 41 × 3 mm of gelijkwaardig |
| 3.1 | Massieve wand | c | Hilti® -gatenplaat MQZ L13 of gelijkwaardig |
| 6.2 | Mineraalwol, ≥ 1000 °C, ≥ 80 kg/m ³ , $d \leq 20$ mm | d | Zeskantmoer M10 met schijf |
| 9.4 | Brandwerend bekleed stalen luchtkanaal | 1 | tot EI 120 S |
| De brandwerende bekleding van de luchtkanalen alsmede de ophangingen uitvoeren conform deze instructie, de extra montage- en bedieningshandleiding inbouwset WE2 evenals de handleiding van de leverancier van de platen. | | | |
| 9.5 | Afhanging (in het werk), bestaande uit: | | |

Massieve wanden > Droge inbouw op afstand van massieve wanden me...

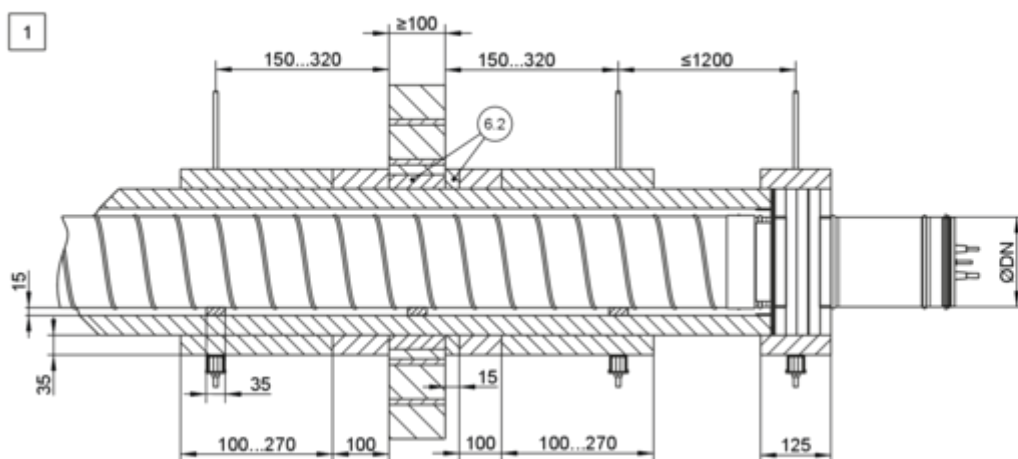
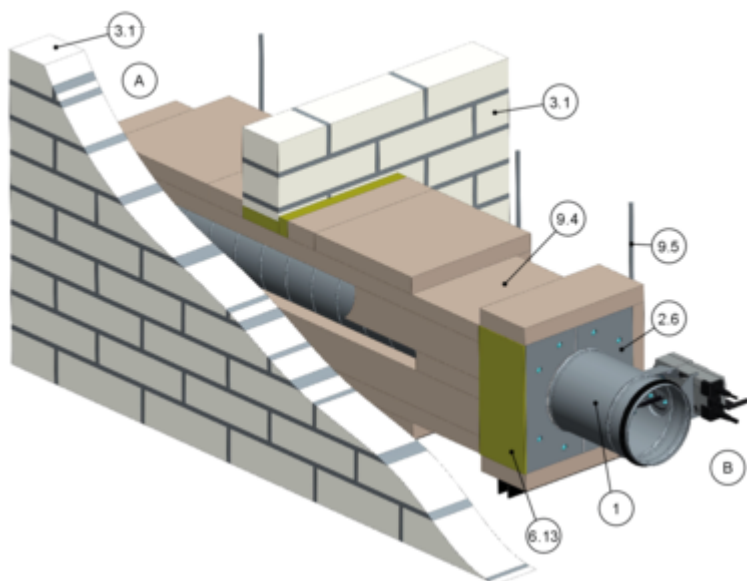
Droge inbouw op afstand van massieve wanden met inbouwset WE2 (Wanddoorvoering), driezijdige bekleding



GR3797290, F

Afb. 55: Droge inbouw op afstand van massieve wanden met inbouwset WE2 (Wanddoorvoering), driezijdige bekleding

- | | | | |
|------|--|----------|--|
| 1 | FKRS-EU | 9.5 | Afhanging (in het werk), bestaande uit: |
| 2.6 | Inbouwset WE2 | a | Draadstang M10 |
| 3.1 | Massieve wand | b | Hilti®-profiel MQ 41 × 3 mm of gelijkwaardig |
| 4.1 | Massieve vloer | c | Hilti®-gatenplaat MQZ L13 of gelijkwaardig |
| 6.2 | Mineraalwol, $\geq 1000\text{ °C}$, $\geq 80\text{ kg/m}^3$, $d \leq 20\text{ mm}$ | d | Zeskantmoer M10 met schijf |
| 6.13 | Minerale stroken, A1, alternatief spachtelpasta | 1 | tot EI 120 S |
| 9.4 | Brandwerend bekleed stalen luchtkanaal | | |
- De brandwerende bekleding van de luchtkanalen alsmede de ophangingen uitvoeren conform deze instructie, de extra montage- en bedieningshandleiding inbouwset WE2 evenals de handleiding van de leverancier van de platen.



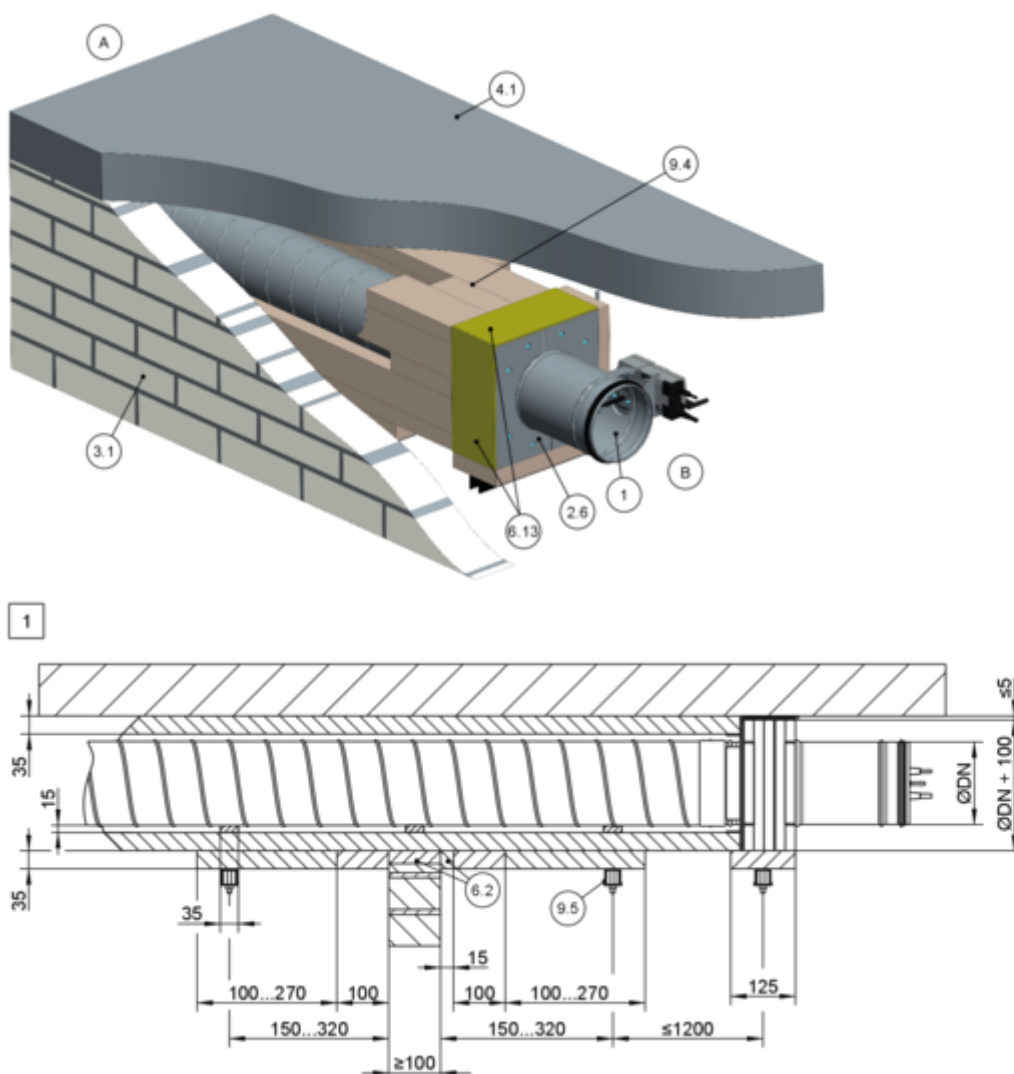
GR3797474, G

Afb. 56: Droge inbouw op afstand van massieve wanden met inbouwset WE2 (Wanddoorvoering), driezijdige bekleding

- | | | | |
|------|---|----------|---|
| 1 | FKRS-EU | 9.5 | Afhanging (in het werk), bestaande uit: |
| 2.6 | Inbouwset WE2 | a | Draadstang M10 |
| 3.1 | Massieve wand | b | Hilti® -profiel MQ 41 × 3 mm of gelijkwaardig |
| 6.2 | Mineraalwol, ≥ 1000 °C, ≥ 80 kg/m ³ , d ≤ 20 mm | c | Hilti® -gatenplaat MQZ L13 of gelijkwaardig |
| 6.13 | Minerale stroken, A1, alternatief spachtelpasta | d | Zeskantmoer M10 met schijf |
| 9.4 | Brandwerend bekleed stalen luchtkanaal | 1 | tot EI 120 S |
- De brandwerende bekleding van de luchtkanaal alsmede de ophangingen uitvoeren conform deze instructie, de extra montage- en bedieningshandleiding inbouwset WE2 evenals de handleiding van de leverancier van de platen.

Massieve wanden > Droge inbouw op afstand van massieve wanden me...

Droge inbouw op afstand van massieve wanden met inbouwset WE2 (Wanddoorvoering), tweezijdige bekleding



GR3797534, D

Afb. 57: Droge inbouw op afstand van massieve wanden met inbouwset WE2 (Wanddoorvoering), tweezijdige bekleding

- | | | | |
|------|--|----------|--|
| 1 | FKRS-EU | 9.5 | Afhanging (in het werk), bestaande uit: |
| 2.6 | Inbouwset WE2 | a | Draadstang M10 |
| 3.1 | Massieve wand | b | Hilti®-profiel MQ 41 × 3 mm of gelijkwaardig |
| 4.1 | Massieve vloer | c | Hilti®-gatenplaat MQZ L13 of gelijkwaardig |
| 6.2 | Mineraalwol, $\geq 1000\text{ °C}$, $\geq 80\text{ kg/m}^3$, $d \leq 20\text{ mm}$ | d | Zeskantmoer M10 met schijf |
| 6.13 | Minerale stroken, A1, alternatief spachtelpasta | 1 | tot EI 120 S |
| 9.4 | Brandwerend bekleed stalen luchtkanaal | | |
- De brandwerende bekleding van de luchtkanaal alsmede de ophangingen uitvoeren conform deze instructie, de extra montage- en bedieningshandleiding inbouwset WE2 evenals de handleiding van de leverancier van de platen.

Aanvullende eisen: Droge inbouw op afstand van massieve wanden met inbouwset WE2 (Wanddoorvoering)

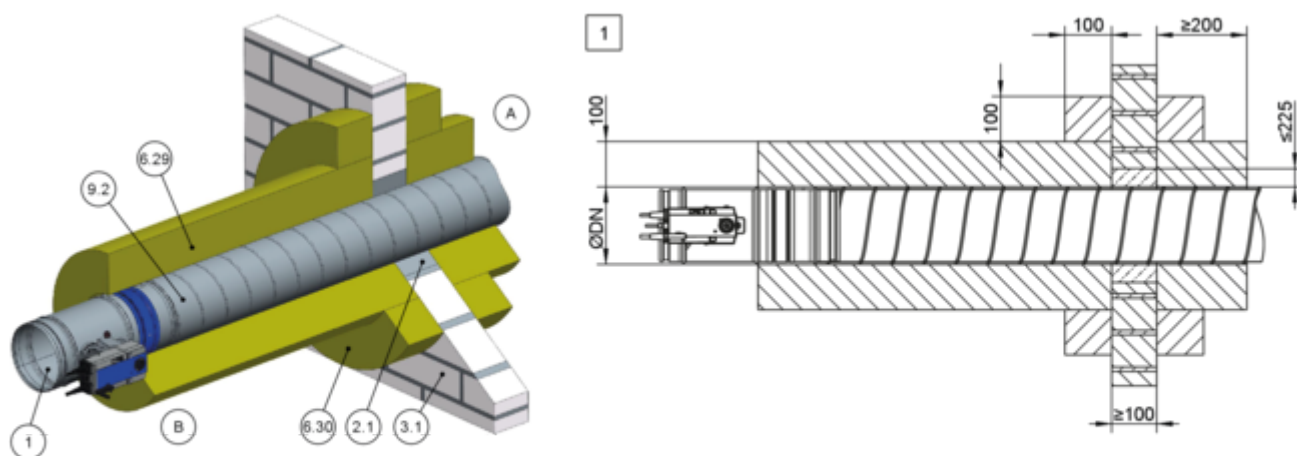
- Massieve wand, ↪ op pagina 38
- Inbouwset WE2, ↪ 5.4.5 „Inbouwset WE2” op pagina 44
- Ophanging en bevestiging, ↪ Hoofdstuk 5.14 „Brandklep bevestigen” op pagina 228
- Afstand tussen twee brandkleppen ≥ 200 mm (Wanddoorvoering door separate wandopeningen)
- Algemene montagehandleiding, ↪ 5.3 „Algemene montagehandleiding” op pagina 26 ff
- Algemene informatie bij inbouw met inbouwset WE2, ↪ op pagina 33

Opmerking: Meer inbouwdetails en door de klant aan te leveren onderdelen zie extra montagehandleiding WE2.

Massieve wanden > Inbouw op afstand van massieve wanden met mine...

5.5.11 Inbouw op afstand van massieve wanden met mineraalwol

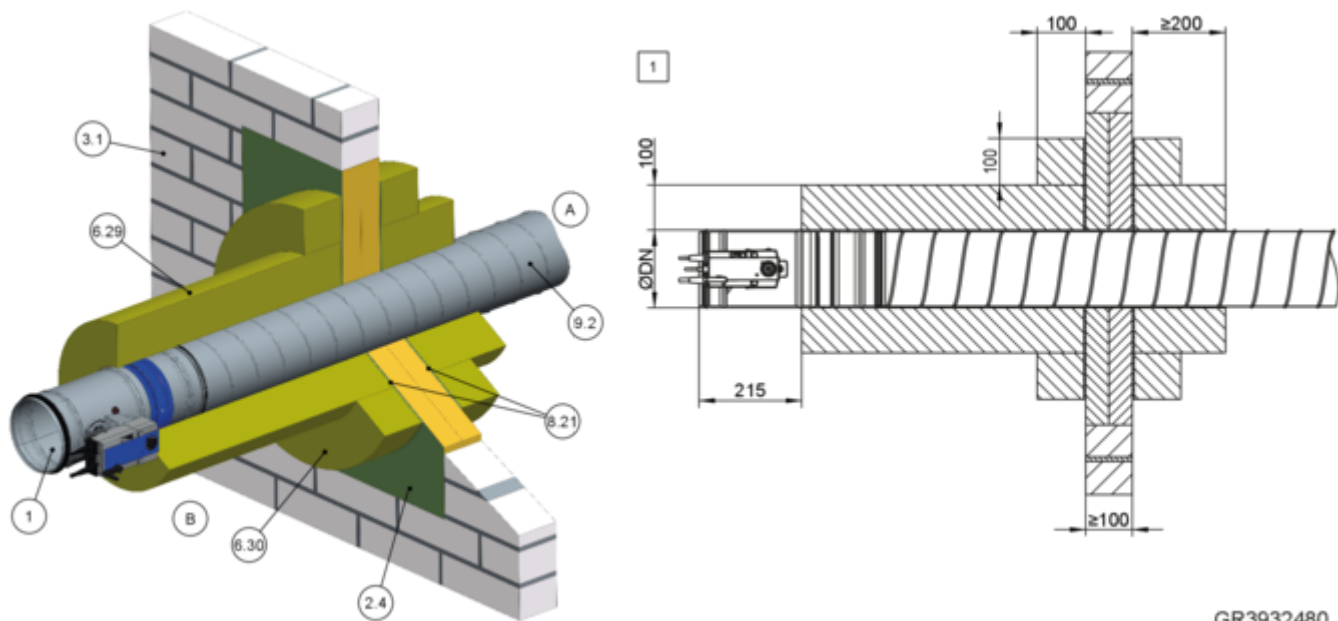
Inbouw op afstand van massieve wanden met mineraalwol



GR3793861, E

Afb. 58: Inbouw op afstand van massieve wanden met mineraalwol

1	FKRS-EU	6.30	Opdubbeling mineraalwol PAROC Hvac Fire Mat 80BLC (80 kg/m ³), omlo- pend verlijmd
2.1	Mortel	9.2	Luchtkanaal, staalplaat
3.1	Massieve wand	1	tot EI 60 S
6.29	Mineraalwol PAROC Hvac Fire Mat 80BLC (80 kg/m ³)		

Droge inbouw op afstand van massieve wanden met mineraalwol en steenwolpakket

Afb. 59: Droge inbouw op afstand van massieve wanden met mineraalwol en steenwolpakket

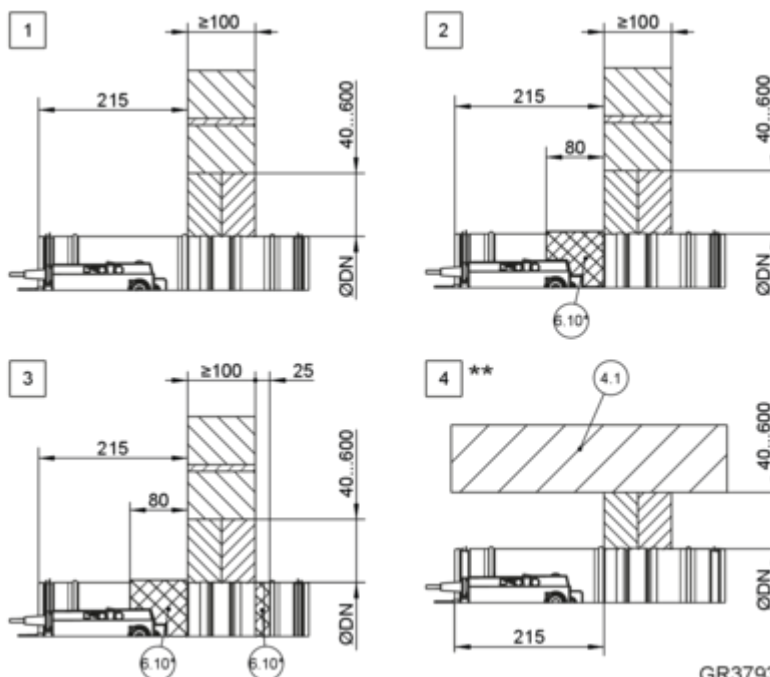
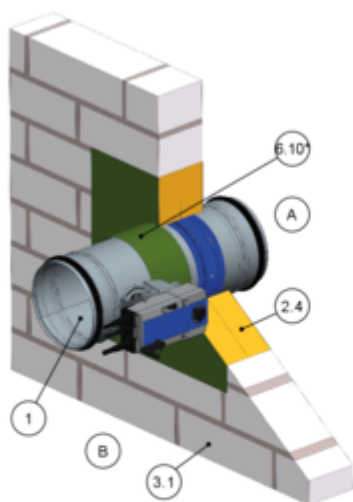
1	FKRS-EU	6.30	Opdubbeling mineraalwol PAROC Hvac Fire Mat 80BLC (80 kg/m ³), omlopend verlijmd
2.4	Steenwolpakket, PAROC Pyrotech Slab 140 (max. B × H = 2,1 × 2,5 m)	8.21	Acryl of dichtpasta (passend bij het steenwolsysteem)
3.1	Massieve wand	9.2	Luchtkanaal, staalplaat tot EI 60 S
6.29	Mineraalwol PAROC Hvac Fire Mat 80BLC (80 kg/m ³)		

Aanvullende voorwaarden: Inbouw van massieve wanden met mineraalwol

- Massieve wand, ↪ op pagina 38
- Algemene montagehandleiding, ↪ 5.3 „Algemene montagehandleiding” op pagina 26 ff
- Algemene informatie bij inbouw met mineraalwol, ↪ op pagina 33
- Afstand tussen twee brandkleppen ≥ 400 mm.
- Afstand tot dragende / aangrenzende delen ≥ 200 mm
- Brandklep en luchtkanaal volgens voorschrift fabrikant van mineraalwol afhangen

5.5.12 Droge inbouw met steenwolpaneel

Droge montage met steenwolpaneel in een massieve wand



GR3793467, C

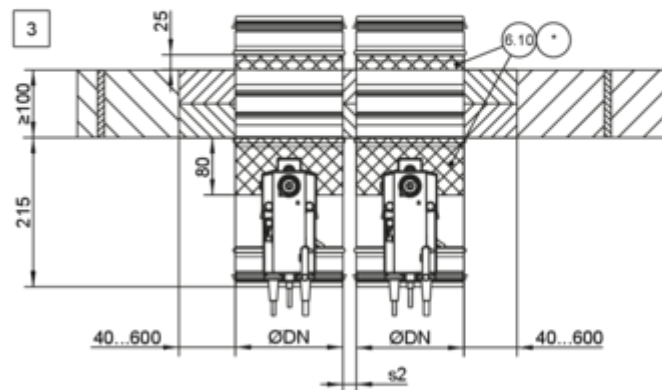
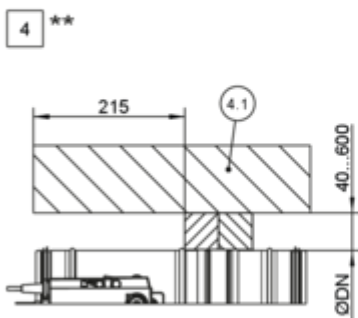
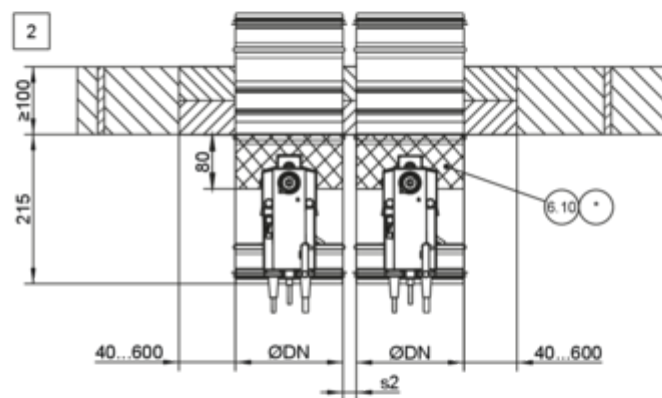
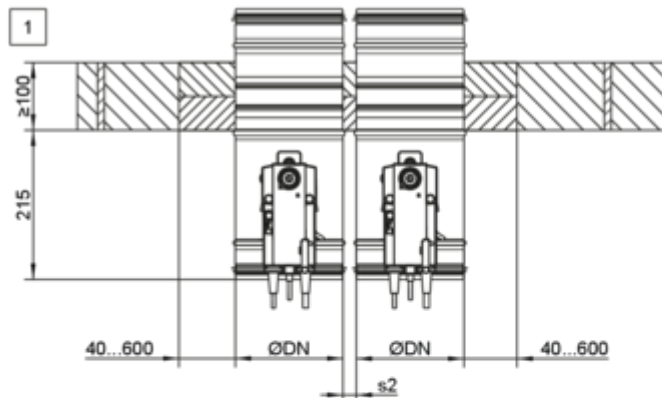
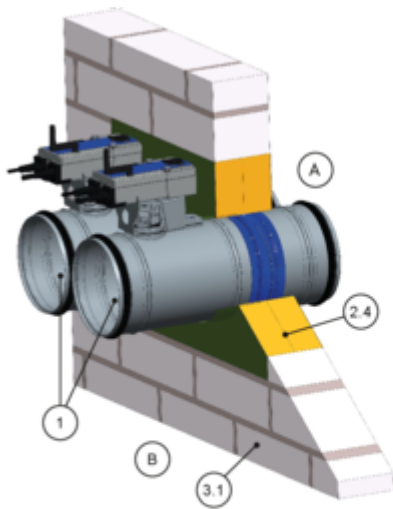
Afb. 60: Droge montage met steenwolpaneel in een massieve wand

1	FKRS-EU	6.20	Manchet (separaat bestelbaar)
2.4	Steenwol platenpakket met brandwerende coating	6.24	Elastomeerschium (slecht ontvlambaar, niet afdruiwend)
3.1	Massieve wand		Voor Duitsland geldt: Toelichting bij gebruik van elastomeerschuimen ↗ „Extra goedkeuring voor het toepassing in Duitsland:” op pagina 7.
4.1	Massieve vloer		* alternatief 6.19, 6.20 of 6.24
6.10	Brandwerende coating rondom, d = min. 2,5 mm		** montage boven een vloer is identiek aan 4
6.19	Mineraalwol > 1000 °C, > 80 kg/m ³ , d = 20 mm, plaatmateriaal omlopend, servomotor- en signaleringsinrichting uitsparen, inspectie- resp. onderhoudsopeningen moeten toegankelijk blijven		1 – 4 zie tabel ↗ 76

Opmerking: De brandwerendheid van 4 is afhankelijk van de NW en 6.10*.

Massieve wand				
Diameter [mm]	Brandwerendheid Tot	Coating		Detail
		Inbouwzijde A	Bedieningszijde B	
100 – 315	EI 60 S	–	–	1, 4
100 – 200	EI 90 S	–	–	1, 4
224 – 315	EI 90 S	–	x	2, 4
100 – 200	EI 120 S	–	x	2, 4
224 – 315	EI 120 S	x	x	3, 4

Droge inbouw met steenwolpakket in massieve wand, "flens an flens"



GR3793494, C

Afb. 61: Droge montage met een steenwolpaneel in een massievewand, "flens tegen flens", naast elkaar getekend (geldt ook voor montage onder elkaar)

1	FKRS-EU	6.20	Manchet (separaat bestelbaar)
2.4	Steenwol platenpakket met brandwerende coating	6.24	Elastomeerschium (slecht ontvlambaar, niet afdrupend)
3.1	Massieve wand		Voor Duitsland geldt: Toelichting bij gebruik van elastomeerschiumen ☞ „Extra goedkeuring voor het toepassing in Duitsland:” op pagina 7.
4.1	Massieve vloer		alternatief 6.19, 6.20 of 6.24
6.10	Brandwerende coating rondom, d = min. 2,5 mm	*	montage boven een vloer is identiek aan 4
6.19	Mineraalwol > 1000 °C, > 80 kg/m ³ , d = 20 mm, plaatmateriaal omlopend, servomotor- en signaleringsinrichting uitsparen, inspectie- resp. onderhoudsopeningen moeten toegankelijk blijven	**	zie tabel ☞ 78
		1 - 4	

Opmerking: De brandwerendheid van 4 is afhankelijk van de NW en 6.10*.

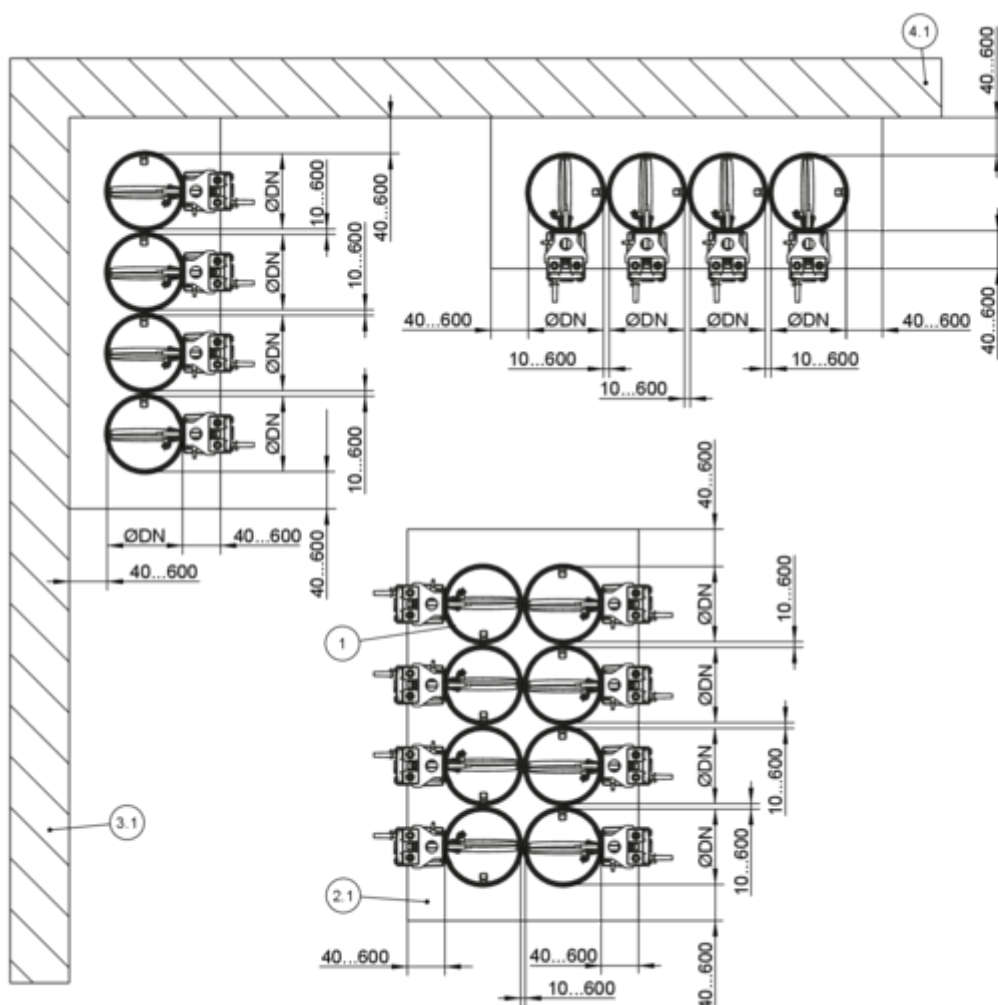
Massieve wand					
Diameter [mm]	Brandwerendheid Tot	Coating		s2 [mm]	Detail
		Inbouwzijde A	Bedieningszijde B		
100 – 200	EI 90 S	–	–	10* – 600	1 , 4
224 – 315	EI 90 S	–	x	10* – 600	2 , 4
100 – 200	EI 120 S	–	x	40 – 600	2 , 4
224 – 315	EI 120 S	x	x	40 – 600	3 , 4

* Bij afstand 10 mm moet tussen de brandkleppen mineraalwol ≥ 1000 °C, ≥ 80 kg/m³ met d = 10 mm en breedte DN/2 voorzien worden.

Aanvullende eisen: droge inbouw met steenwolplaten in massieve wanden

- Massieve wand, [☞ op pagina 38](#)
- Steenwolpakketten, inbouwvoorschriften, afstanden / afmetingen, [☞ op pagina 34 f](#)
- Ophanging en bevestiging, [☞ Hoofdstuk 5.14 „Brandklep bevestigen” op pagina 228](#)
- Algemene montagehandleiding, [☞ 5.3 „Algemene montagehandleiding” op pagina 26 ff](#)
- Algemene informatie bij inbouw met steenwolpakket, [☞ op pagina 34](#)

5.5.13 Droge inbouw met steenwolpakket in een massieve wand - Meerdere doorvoeren in één sparing

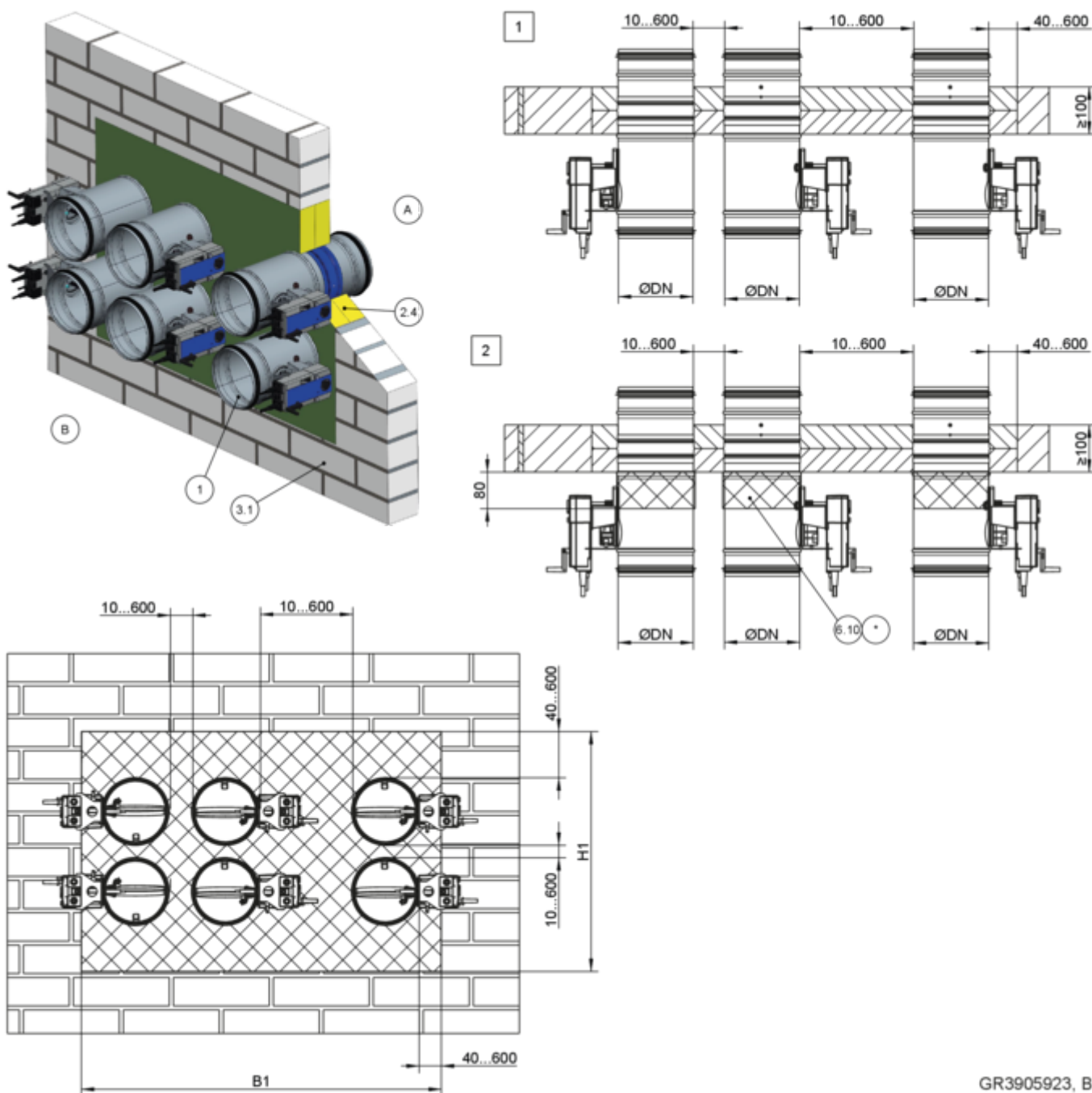


GR3791854, E

Afb. 62: Droge inbouw met steenwolpakket in een massieve wand - Meerdere doorvoeren in één sparing

- | | | | |
|-----|----------------------------------|----------|-----------------------------------|
| 1 | FKRS-EU | 4.1 | Massieve vloer (dragend bouwdeel) |
| 2.1 | Mortel | 1 | tot EI 90 S |
| 3.1 | Massieve wand (dragend bouwdeel) | | |

Massieve wanden > Droge inbouw met steenwolpakket in een massiev...



Afb. 63: Droge inbouw met steenwolpakket in een massieve wand - Meerdere doorvoeren in één sparring

1	FKRS-EU	6.20	Manchet (separaat bestelbaar)
2.4	Steenwol platenpakket met brandwerende coating	6.24	Elastomeerschuim (slecht ontvlambaar, niet afdrupend)
3.1	Massieve wand		Voor Duitsland geldt: Toelichting bij gebruik van elastomeerschuimen ↪ „Extra goedkeuring voor het toepassing in Duitsland:” op pagina 7.
6.10	Brandwerende coating rondom, d = min. 2,5 mm		* alternatief 6.19, 6.20 of 6.24
6.19	Mineraalwol > 1000 °C, > 80 kg/m ³ , d = 20 mm, plaatmateriaal omlopend, servomotor- en signaleringsinrichting uitsparen, inspectie- resp. onderhoudsopeningen moeten toegankelijk blijven		zie tabel ↪ Tabel op pagina 81

1 2

Massieve wand					
Diameter [mm]	Brandwerendheid Tot	Coating		Afstand [mm]	Detail
		Inbouwzijde A	Bedieningszijde B		
100 – 200	EI 90 S	–	–	10* – 600	1
224 – 315	EI 90 S	–	x	10* – 600	2

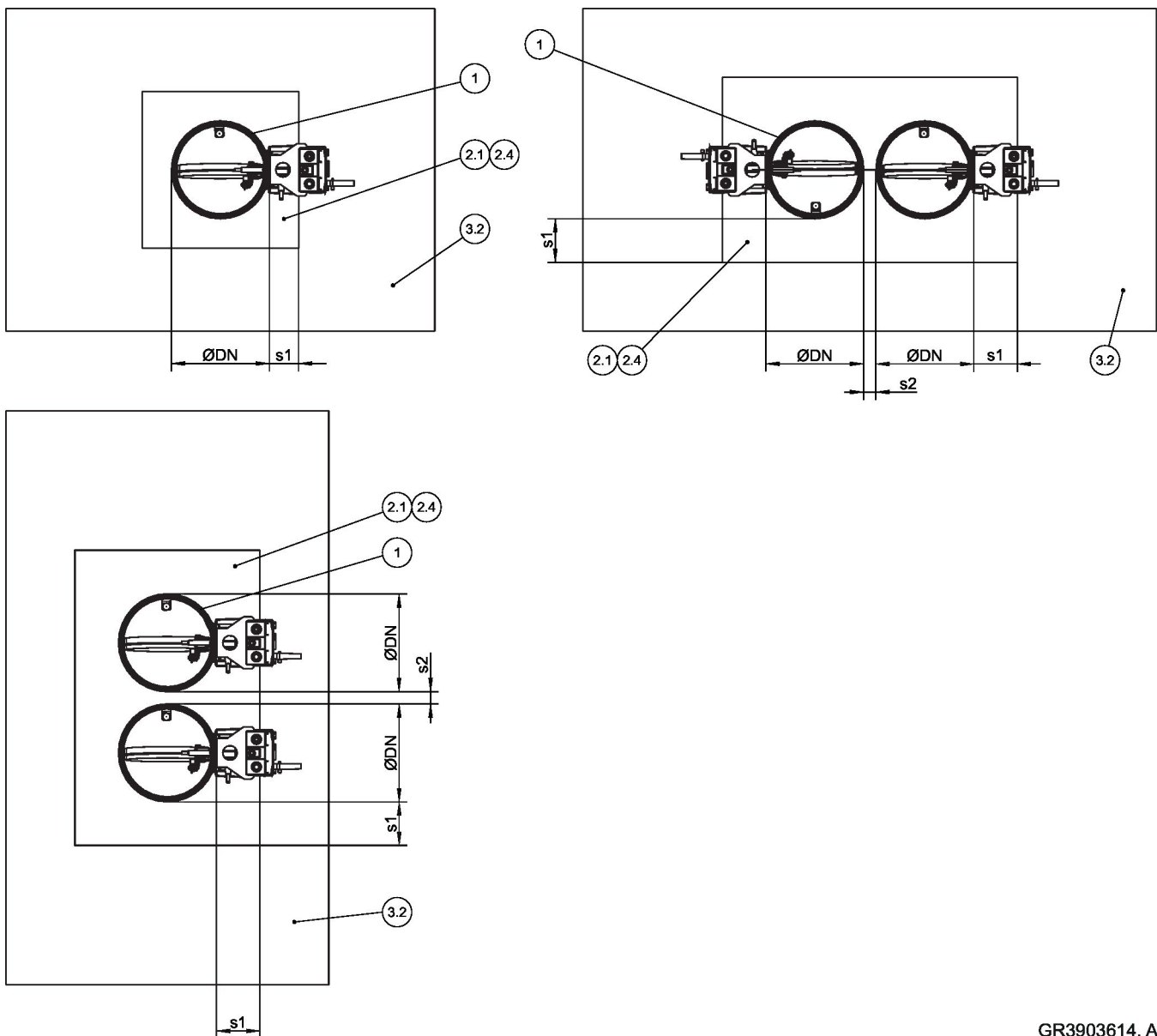
* Bij afstand 10 mm moet tussen de brandkleppen mineraalwol ≥ 1000 °C, ≥ 80 kg/m³ met d = 10 mm en breedte DN/2 voorzien worden.

Aanvullende eisen: droge montage met steenwolplaten in massieve wanden - Meerdere doorvoeren in één sparing

- Massieve wand, ↗ op pagina 38
- Totale oppervlakte van de brandkleppen $\leq 1,2$ m².
- Het aantal brandkleppen in een sparing is door de grootte (DN) en de totale oppervlakte van de brandkleppen (1,2 m²) begrensd (maximaal 10 FKRS-EU in één- of twee-rijige plaatsing)
- Afstand tot dragende delen ≥ 40 mm
- Steenwolpakketten, inbouwvoorschriften, afstanden / afmetingen, ↗ op pagina 34 f
- Ophanging en bevestiging, ↗ Hoofdstuk 5.14 „Brandklep bevestigen” op pagina 228
- Algemene informatie bij inbouw met steenwolpakket, ↗ op pagina 34

5.6 Systeemwanden

5.6.1 Algemeen



GR3903614, A

Afb. 64: Systeemwanden met metalen profielen - Plaatsing/Afstanden

1	FKRS-EU	3.2	Systeemwand, aan beide zijden beplaat
2.1	Mortel	s1	Omlopende spleet,
2.4	Steenwol platenpakket met brandwerende coating	s2	Afstand tussen de brandkleppen, ↗ „Afstanden” op pagina 30

Inbouw	Inbouwopening [mm]	afstand [mm]	
		s1	s2
Natte inbouw	$\varnothing DN + \text{max. } 450$	≤ 225	$10/40^2 - 225$
Droge inbouw met TQ2	$\square A = \varnothing DN + 110^3$	gecentreerde inbouw	$\geq 200^4$
Droge montage met steenwolpaneel ¹	$\square A = \varnothing DN + \text{max. } 1200$	40 – 600	$10/40^2 - 600$

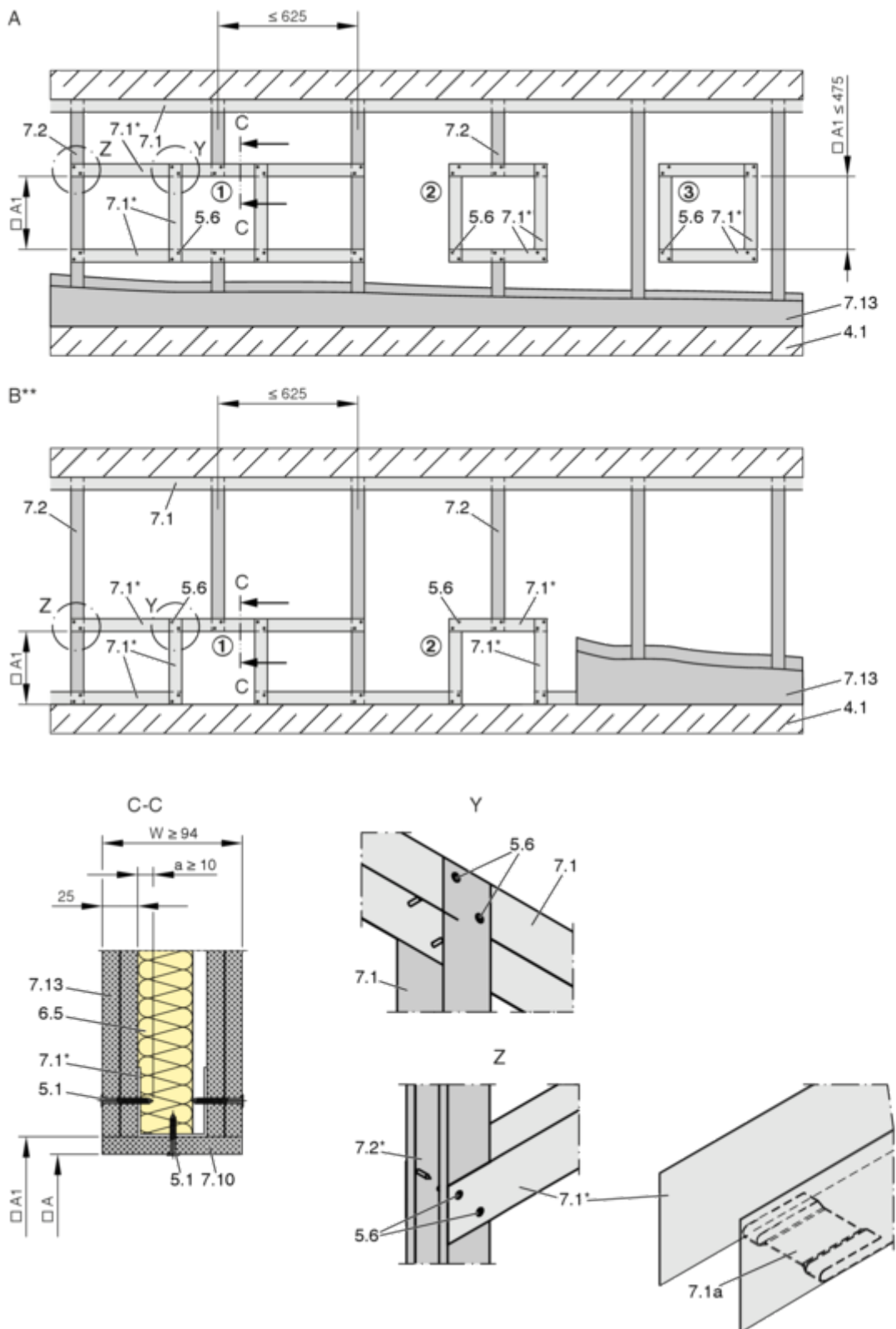
¹ Maximaal toelaatbare grootte van het steenwolpakket in de gaten houden!

² Afhankelijk van brandwerendheid

³ Tolerantie van de sparing ± 2 mm

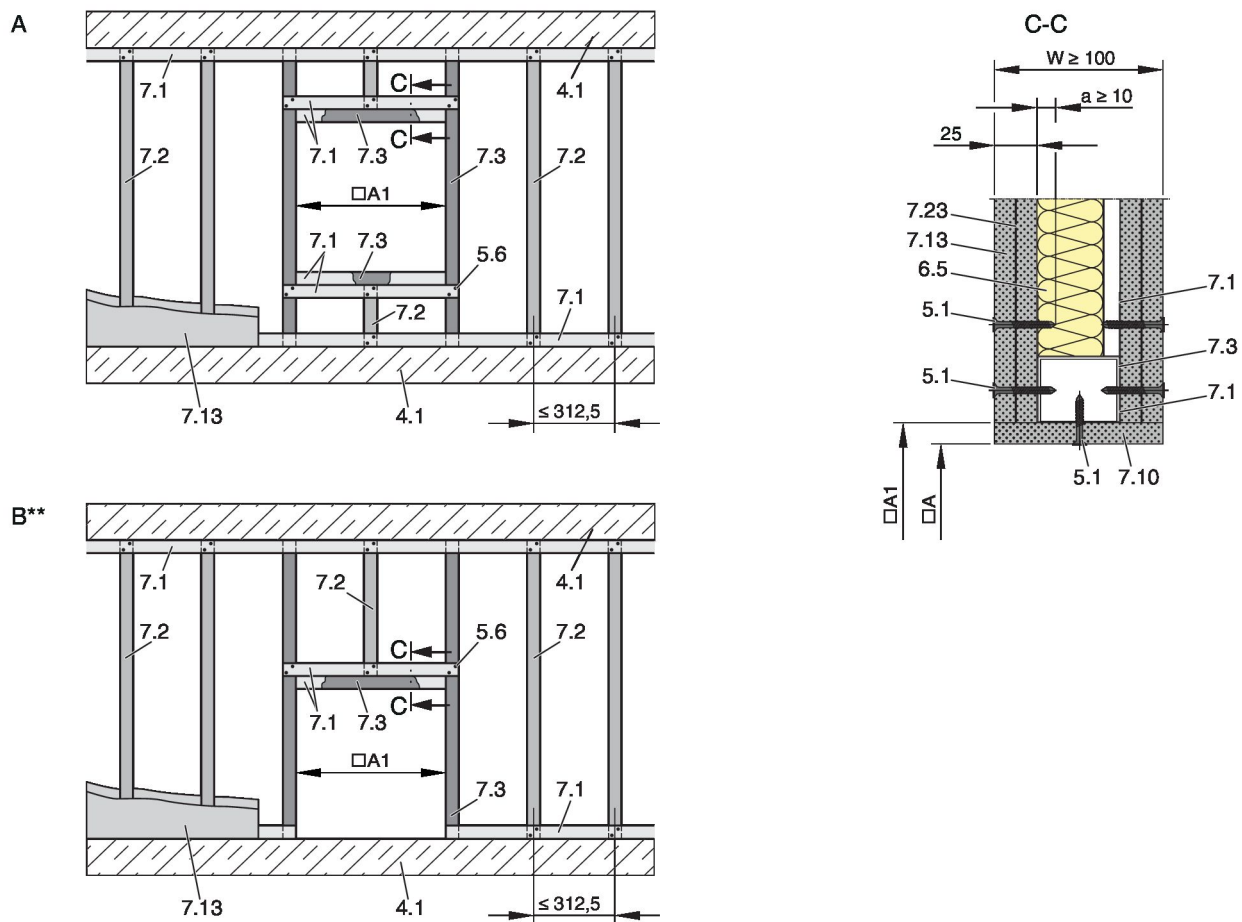
⁴ Montage in gescheiden inbouwopeningen

Flexibele wand met metalen profiel en tweezijdige beplating



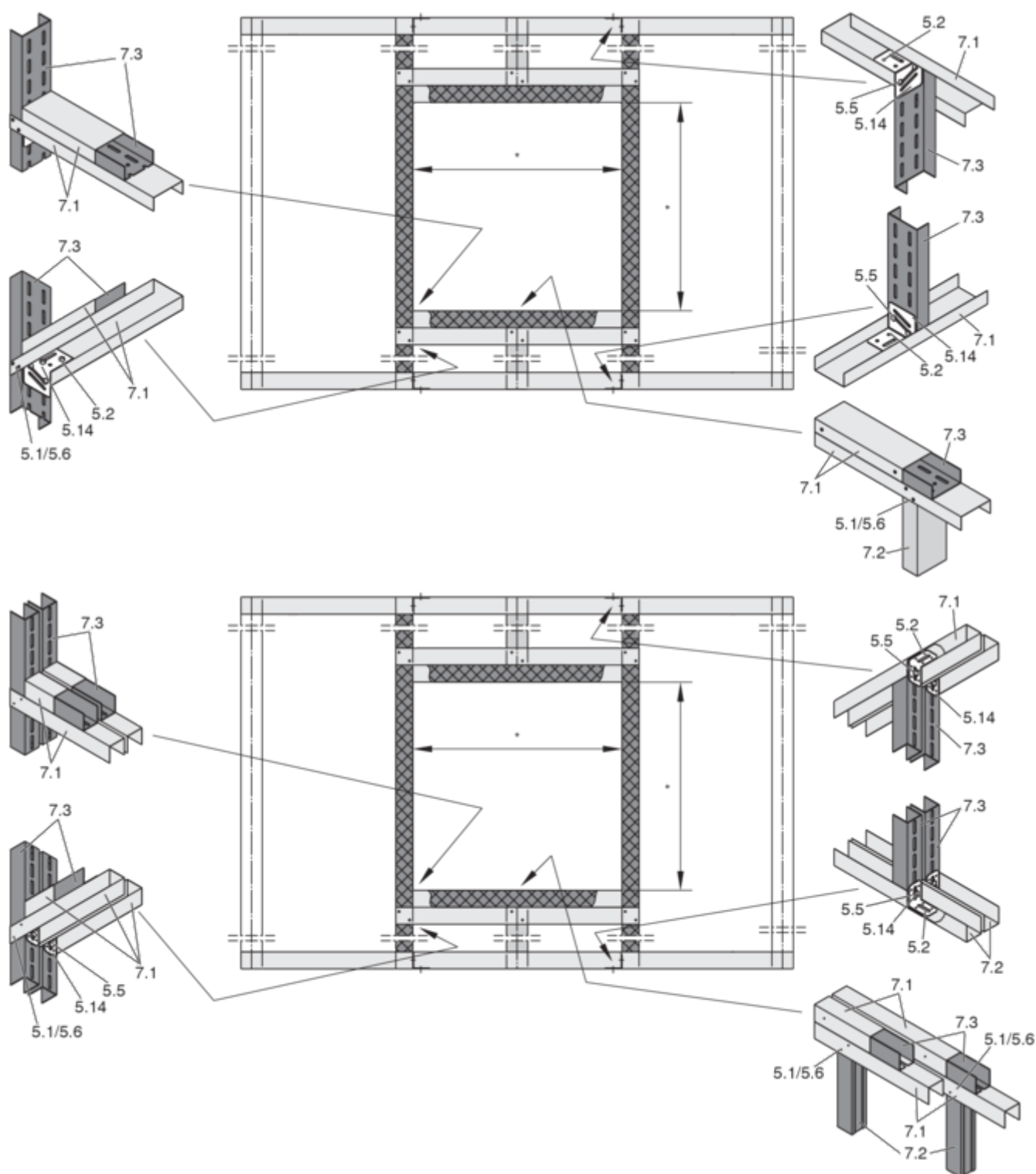
Afb. 65: Systeemwand met metalen profielen en beplating aan beide zijden, legende Afb. 66

"Zware" brandscheiding met metalen profiel en beplating aan beide zijden



Afb. 66: "Zware" brandscheiding met metalen profiel en beplating aan beide zijden

A	Systeemwand/Brandwand/Veiligheidsscheidingswand	7.3	UA-Profiel
B	Systeemwand/Brandwand/Veiligheidswand, in de nabijheid van de vloer	7.10	Dagkant, (overeenkomstig het inbouwdetail)
4.1	Massief plafond/massieve vloer	7.13	Beplating
5.1	Snelbouschroef	7.23	Staalplaat inlage conform de fabrikant gegevens (zover aanwezig)
5.6	Schroef of popnagel	*	De gesloten zijde in de richting van de sparing
6.5	Mineraalwol, conform de wandopbouw	**	montage nabij vloer analoog met B
7.1	UW-Profiel	□A	Inbouwopening
7.1a	UW-profiel ingeknipt en omgebogen of afgeknipt	□A1	Opening in het metalen stud-werk (zonder kopse kanten: □A = □A1)
7.2	CW-Profiel		



Afb. 67: Metalen profielsysteem "zware brandwand", met enkele en dubbele uitvoering

5.1	Snelbouschroef	7.1	UW-Profiel
5.2	Zeskantschroef M6	7.2	CW-Profiel
5.5	Slotbout L ≤ 50 mm met ring en moer	7.3	UA-Profiel
5.6	Popnagel	*	Inbouwopening overeenkomstig de inbouwdetails
5.14	Aansluitprofiel		

Aanvullende voorwaarden: Systeemwanden en brandwanden met metalen profielen

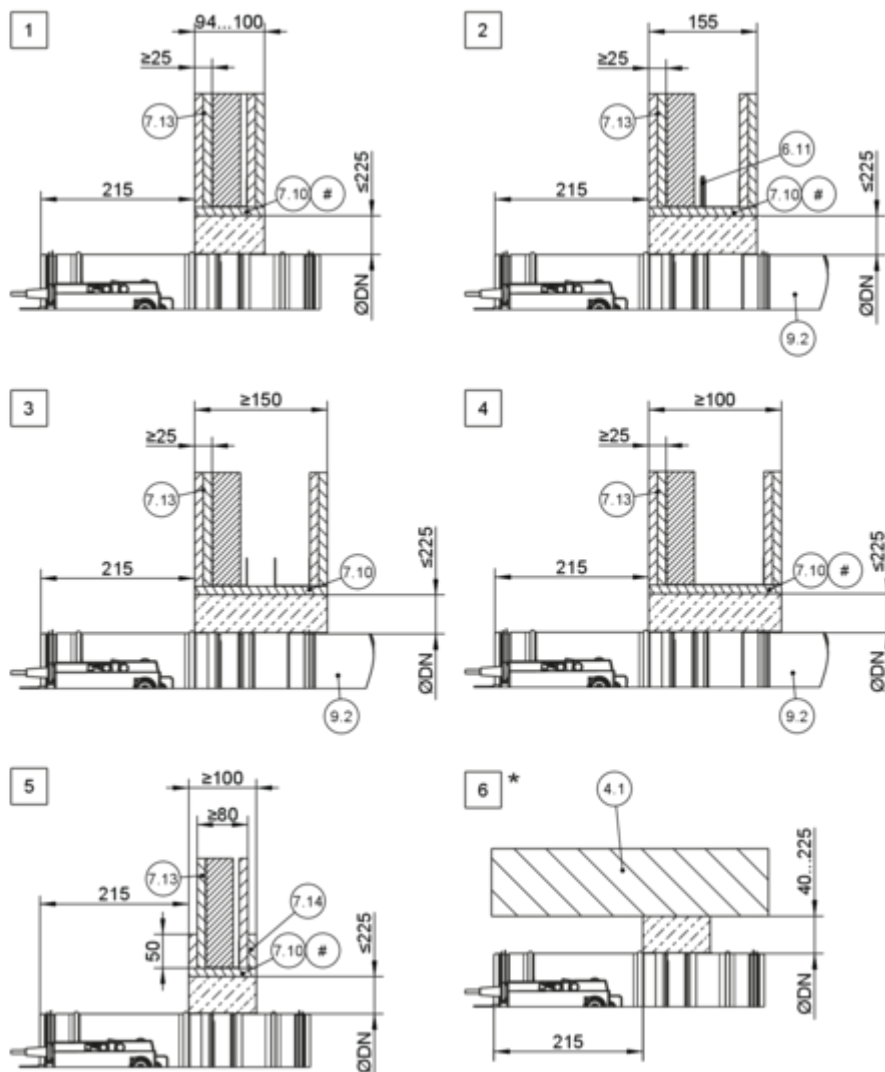
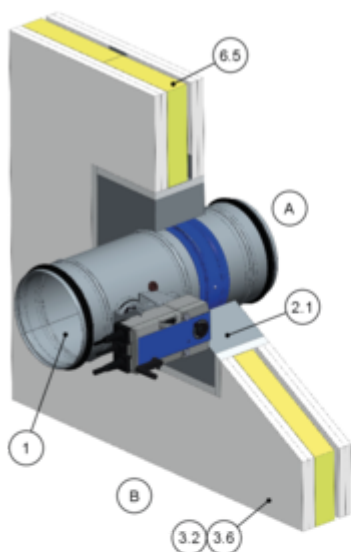
- Systeemwand resp. brandwand;

Wandopbouw en inbouwopening

- Systeemwand volgens handleiding opbouwen en sparing maken, ↪ 5.6.1 „Algemeen” op pagina 82 ff
 - Variant 1: Sparing in metalen staanders met regels maken, aansluitend de wand beplaten.
 - Variant 2: Inbouwopening in het metalen raamwerk met omlopende profielen maken. Als een verticaal profiel wordt doorsneden, moet deze met het profiel van de inbouwopening worden verbonden.
 - Variant 3: Na beplating van de wand een vierkante sparing (inbouwopening ≤ 475 mm) tussen de staanders maken en de inbouwopening met een omlopend metalen profiel verstijven. Metalen profielen aan beide zijden met de beplating, in afstanden van ca. 100 mm, vastschroeven.

5.6.2 Natte inbouw

Natte montage in systeem-,brand- resp. veiligheidsscheidingswand

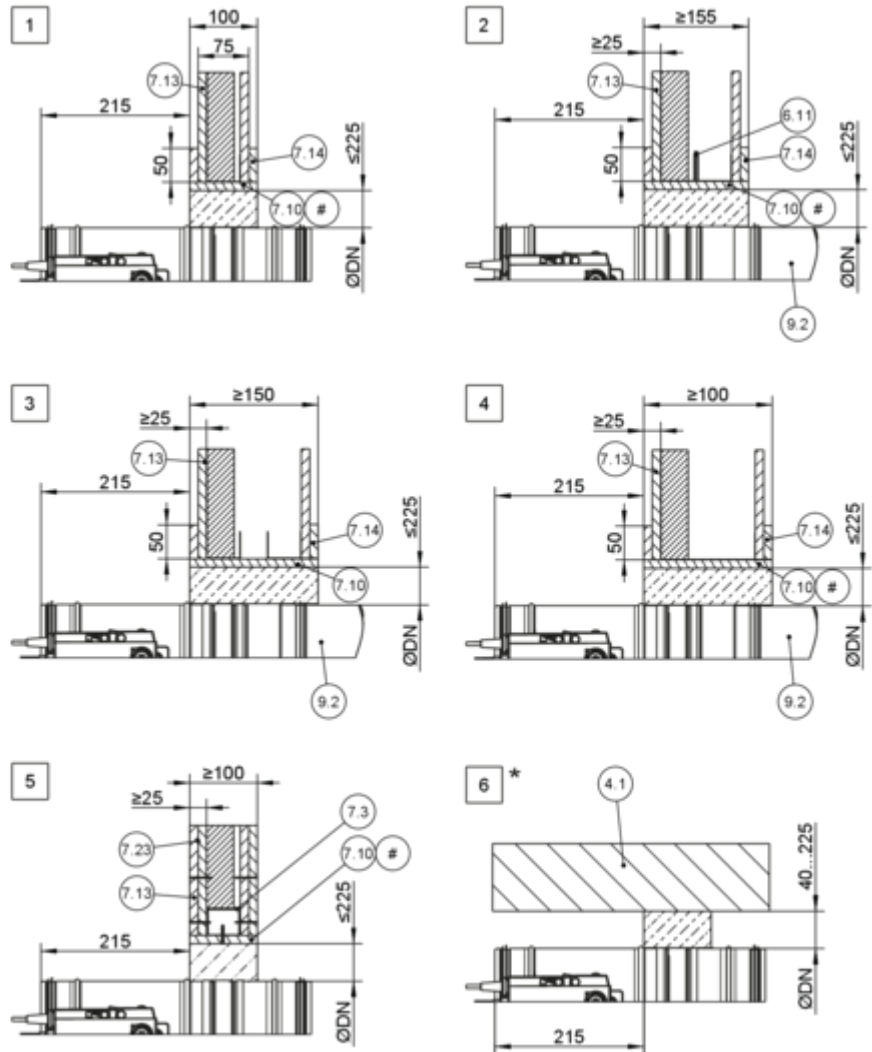
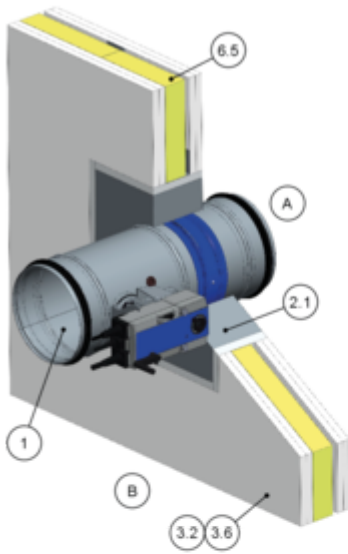


GR3799673, C

Afb. 68: Natte montage in systeem-,brand- resp. veiligheidsscheidingswand

1	FKRS-EU	7.13	Beplating
2.1	Mortel	7.14	Opdikking van wandmateriaal
3.2	Systeemwand met metalen profielen of een stalen onderconstructie, aan beide zijden beplaat	9.2	Luchtkanaal/Verlengingsdeel
3.6	Brand-/Veiligheidsscheidingswand met metalen profielen, aan beide zijden beplaat	#	naar keuze
4.1	Massief plafond/massieve vloer	*	montage boven een vloer is identiek aan 6
6.5	Mineraalwol, conform de wandopbouw	1 - 4	tot EI 120 S
6.11	Scheidingsstrook conform de wandconstructie	5	tot EI 60 S
7.10	Dagkant	6	EI 30 S – EI 120 S

Natte montage in systeemwand

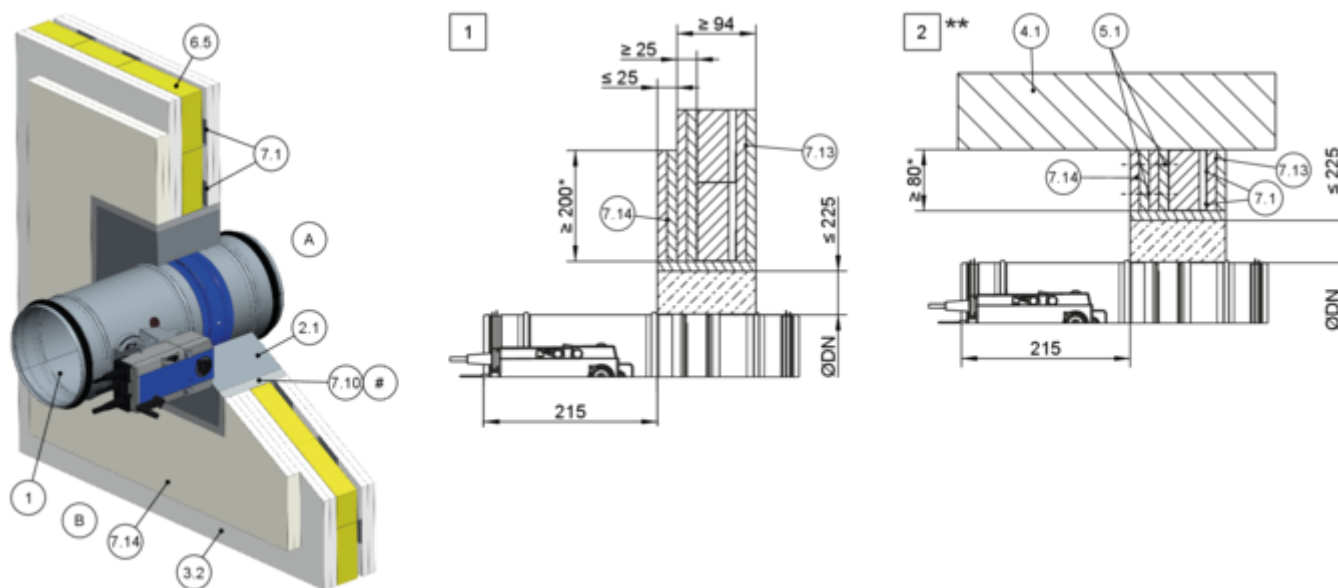


GR3799673, C

Afb. 69: Natte montage in systeem-,brand- resp. veiligheidsscheidingswand

1	FKRS-EU	7.13	Beplating
2.1	Mortel	7.14	Opdikking van wandmateriaal
3.2	Brand-/Veiligheidsscheidingswand met metalen profielen, aan beide zijden beplaat	7.23	Stalenplaat inlage
3.6	Brand-/Veiligheidsscheidingswand met metalen profielen, aan beide zijden beplaat	9.2	Luchtkanaal/Verlengingsdeel
4.1	Massief plafond/massieve vloer	#	naar keuze
6.5	Mineraalwol, conform de wandopbouw	*	montage boven een vloer is identiek aan 6
6.11	Scheidingsstrook conform de wandconstructie	1 - 4	EI 30 S
7.3	UA-Profiel	5	EI 120 S
7.10	Dagkant	6	EI 30 S - EI 120 S

Natte inbouw in systeemwand - Inbouw niet gelijk met wand

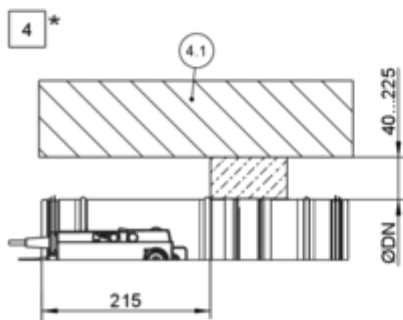
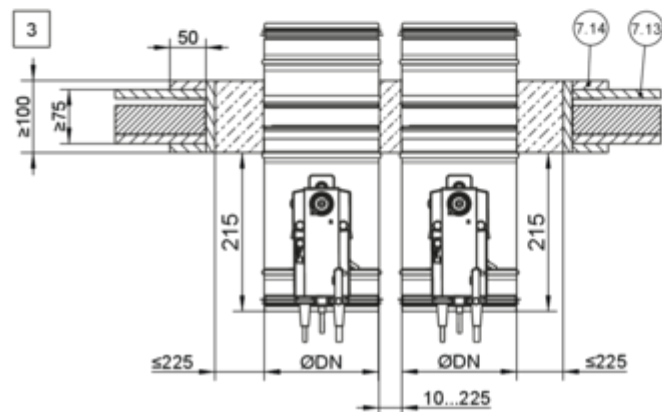
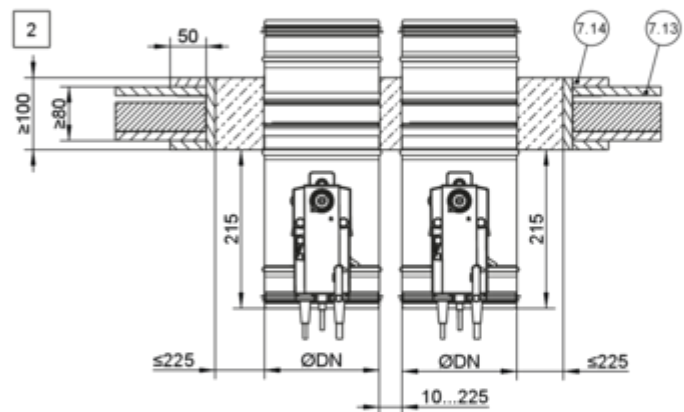
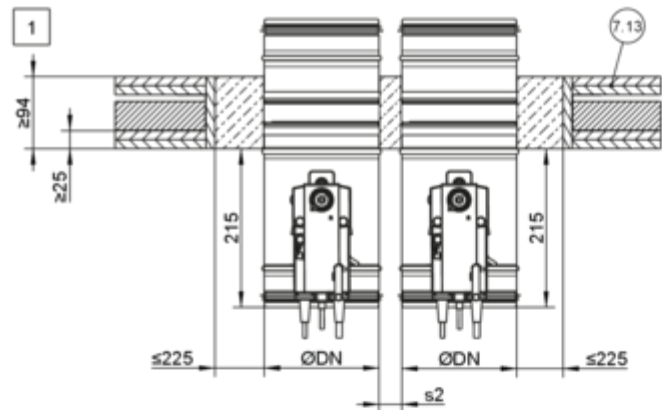
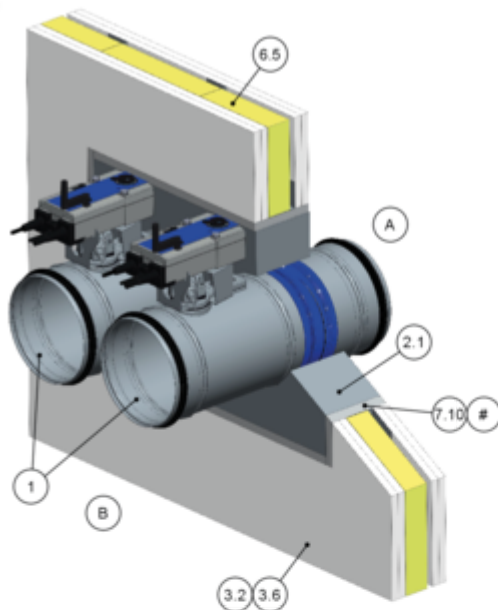


GR3801414, C

Afb. 70: Natte inbouw in systeemwand - Inbouw niet gelijk met wand

1	FKRS-EU	7.13	Beplating
2.1	Mortel	7.14	Opdikking van wandmateriaal
3.2	Stroomwand met metalen profielen of een stalen onderconstructie, aan beide zijden beplaat	#	naar keuze / afhankelijk van de wandopbouw
4.1	Massief plafond/massieve vloer	*	Bevestiging aan minimaal twee metalen staanders
6.5	Mineraalwol, conform de wandopbouw	**	montage boven een vloer is identiek aan 2
7.1	UW-Profiel	1 2	EI 120 S
7.10	Dagkant		

Natte inbouw in systeemwand, "flens tegen flens"

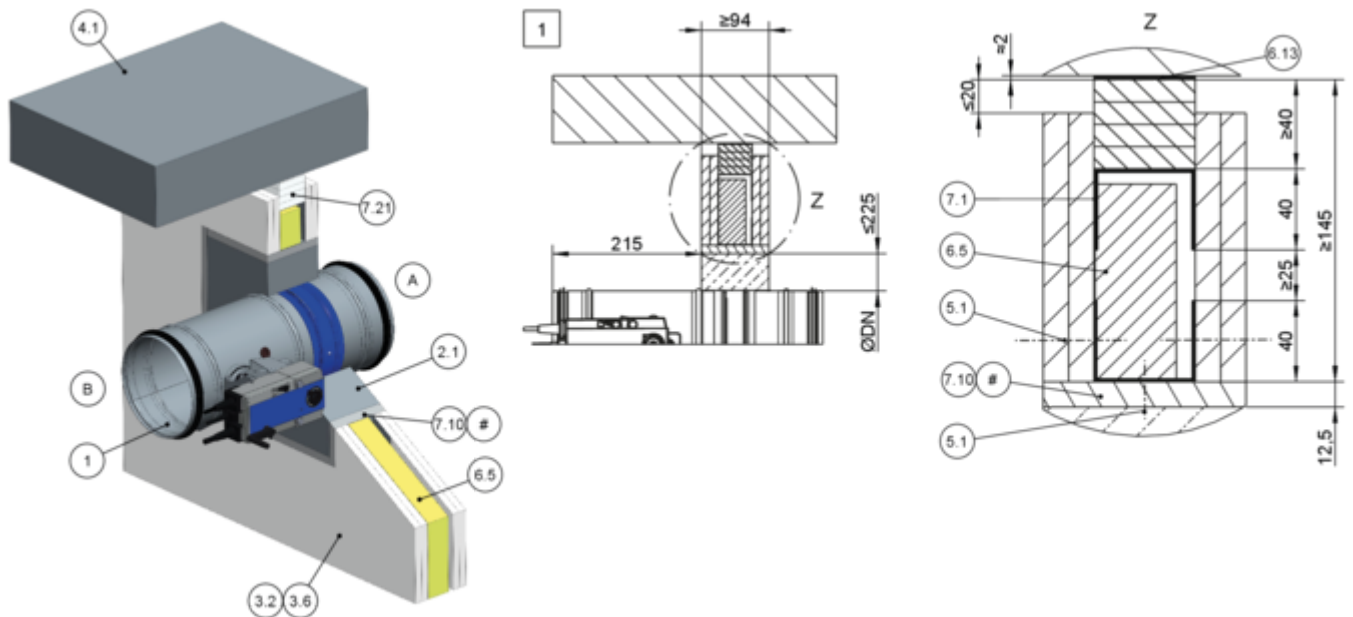


GR3800403, B

Afb. 71: Natte montage in een systeemwand, "flens tegen flens", getekend naast elkaar (geldt ook voor plaatsing onder elkaar)

- | | | | |
|------|--|----------|--|
| 1 | FKRS-EU | 7.14 | Opdikking van wandmateriaal |
| 2.1 | Mortel | # | overeenkomstig inbouwdetails Afb. 68 en Afb. 69 |
| 3.2 | Systemewand met metalen profielen of een stalen onderconstructie, aan beide zijden beplaat | * | montage boven een vloer is identiek aan 4 |
| 3.6 | Brand-/Veiligheidsscheidingswand met metalen profielen, aan beide zijden beplaat | 1 | tot EI 120 S voor s2 = 40 – 225 mm |
| 4.1 | Massief plafond/massieve vloer | 2 | tot EI 90 S voor s2 = 10 – 225 mm |
| 6.5 | Mineraalwol, conform de wandopbouw | 3 | tot EI 60 S |
| 7.10 | Dagkant | 4 | EI 30 S |
| 7.13 | Beplating | | EI 30 S – EI 120 S |

Natte montage in een systeemwand onder een glijdende vloeraansluiting



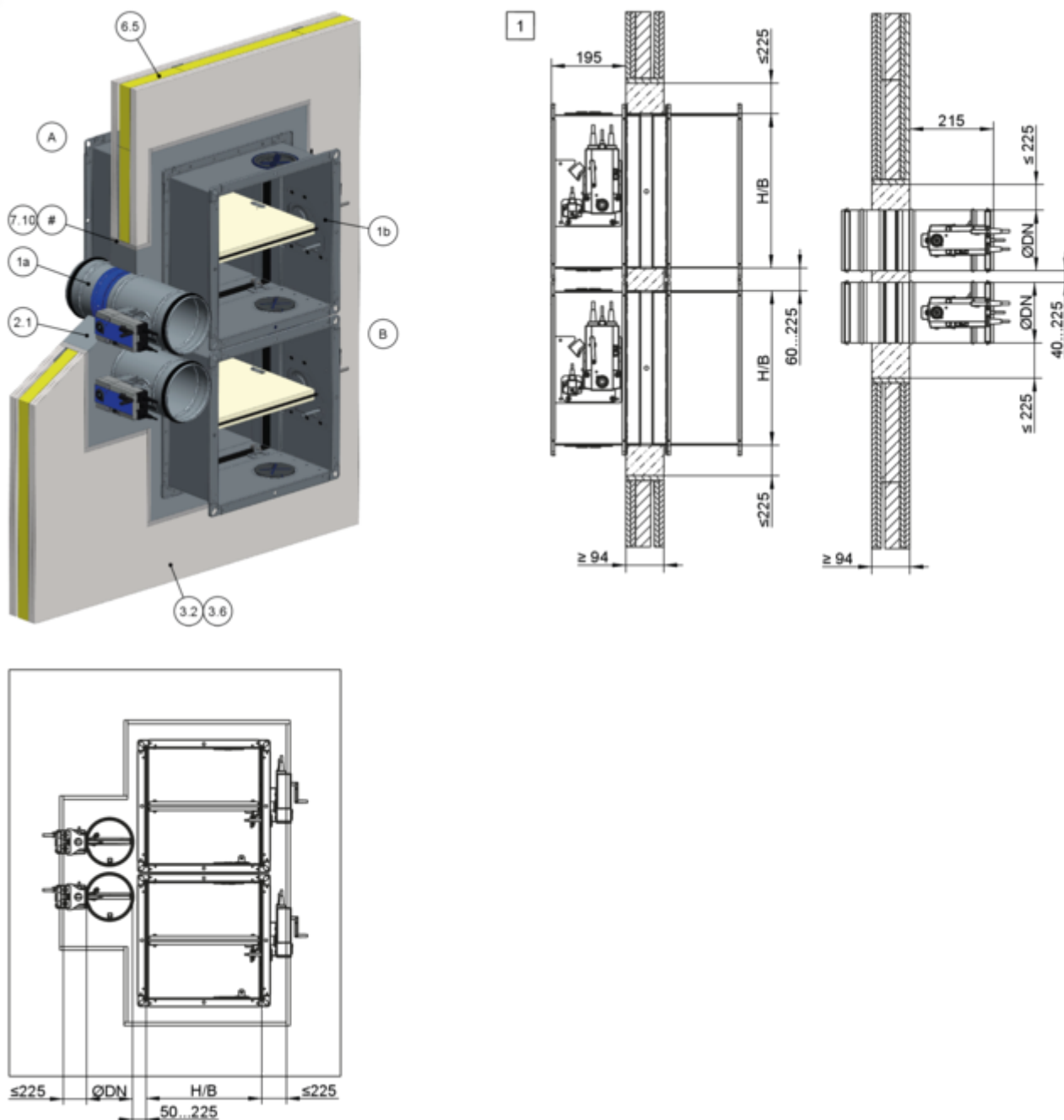
GR3800809, E

Afb. 72: Natte montage in een systeemwand onder een glijdende plafondaansluiting

1	FKRS-EU	6.13	Mineraalvezelstroken, A1, alternatief mortelmateriaal gelijk aan de wandconstructie
2.1	Mortel	7.1	UW-Profiel
3.2	Systeemwand met metalen profielen, aan beide zijden beplaat	7.10	Dagkant
3.6	Brand-/Veiligheidsscheidingswand met metalen profielen, aan beide zijden beplaat	7.21	Plafondaansluitstroken (bijv. $4 \times \geq 10$ mm)
4.1	Massieve vloer	#	overeenkomstig inbouwdetails Afb. 68 en Afb. 69
5.1	Snelbouwschroef	1	tot EI 120 S
6.5	Mineraalwol, conform de wandopbouw		

Opmerking: Principe afbeelding. De afstand tot de vloer is afhankelijk van de uitvoering van de glijdende plafondaansluiting en de te verwachten daling en de eisen van de fabrikant van de wand.

Natte montage in systeemwand, gecombineerd, FKRS-EU en FK2-EU



GR3812596, D

Afb. 73: Natte montage in systeemwand, gecombineerd, FKRS-EU en FK2-EU

- | | | | |
|-----|--|------|---|
| 1a | FKRS-EU | 6.5 | Mineraalwol, conform de wandopbouw |
| 1b | FK2-EU tot $B \times H \leq 800 \times 400$ mm | 7.10 | Dagkant |
| 2.1 | Mortel | # | overeenkomstig inbouwdetails Afb. 68 en Afb. 69 |
| 3.2 | Systeemwand met metalen profielen of een stalen onderconstructie, aan beide zijden beplaat | 1 | tot EI 90 S |
| 3.6 | Brand-/Veiligheidsscheidingswand met metalen profielen, aan beide zijden beplaat | | |

Opmerking gecombineerde inbouw:

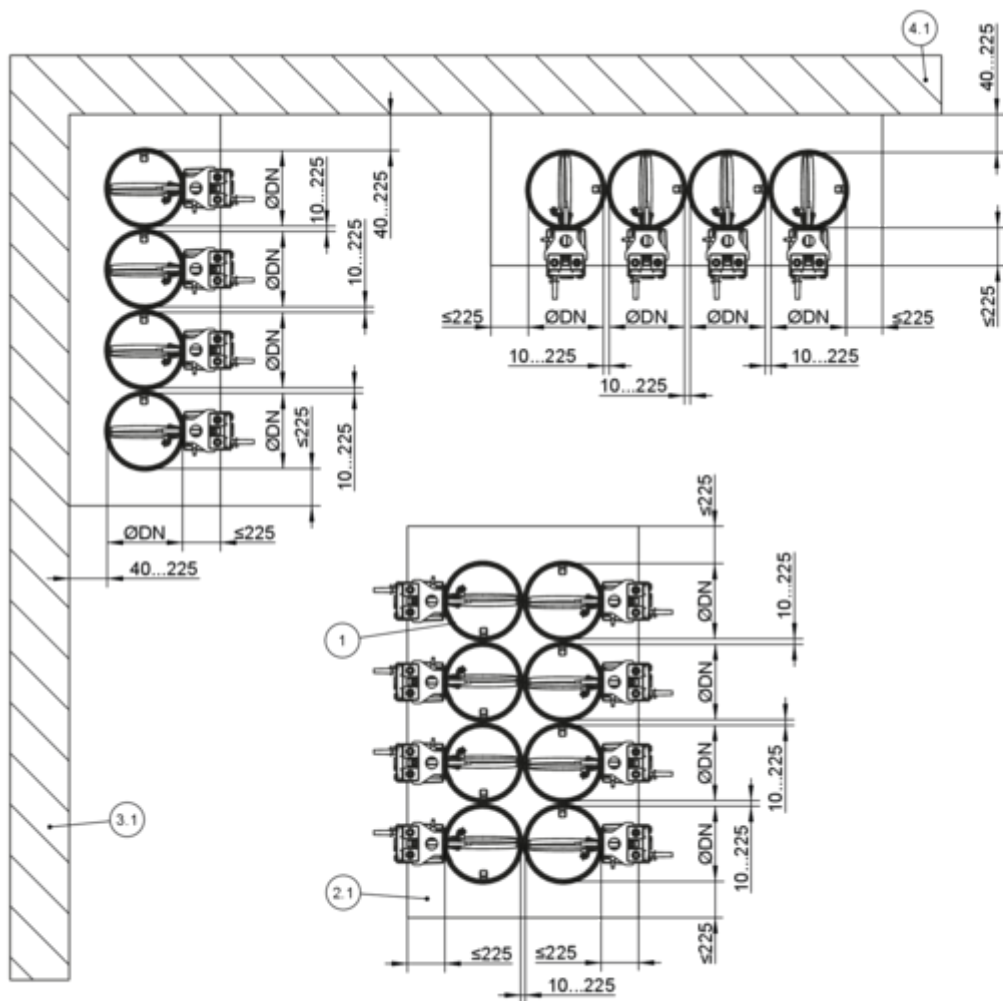
- Totale oppervlakte van de brandkleppen $\leq 1,2$ m².
- Het aantal brandkleppen in één sparring is door de afmetingen ($B \times H$ bij FK2-EU resp. $\varnothing DN$ bij FKRS-EU) en de totale oppervlakte van de brandkleppen (1,2 m²) begrensd.

- Alternatieve inbouw naast elkaar, onder- of boven elkaar mogelijk.
Inbouwdetails FK2-EU zie montage- en bedieningshandleiding van deze brandklepserie.
- Afstand tot dragende delen ≥ 40 mm

Aanvullende eisen: Natte montage in systeem- en brandwanden

- Systeemwand resp. brandwand;
- Algemene montagehandleiding, ↗ 5.3 „Algemene montagehandleiding” op pagina 26 ff
- Algemene informatie bij natte inbouw, ↗ „**Montage met mortel**” op pagina 32

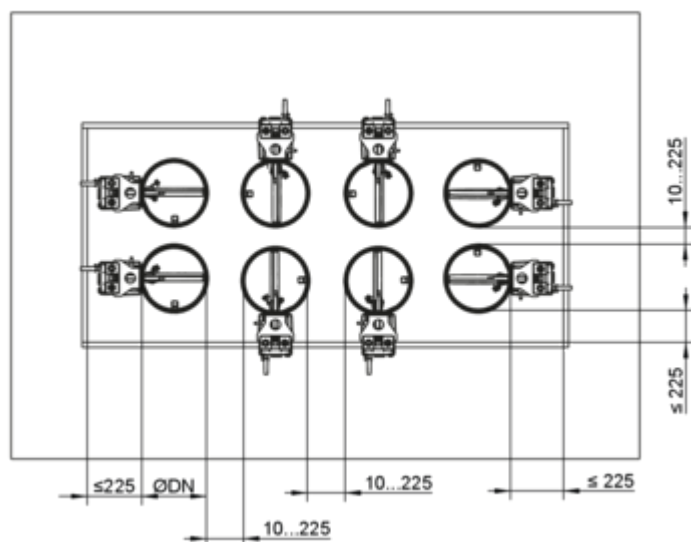
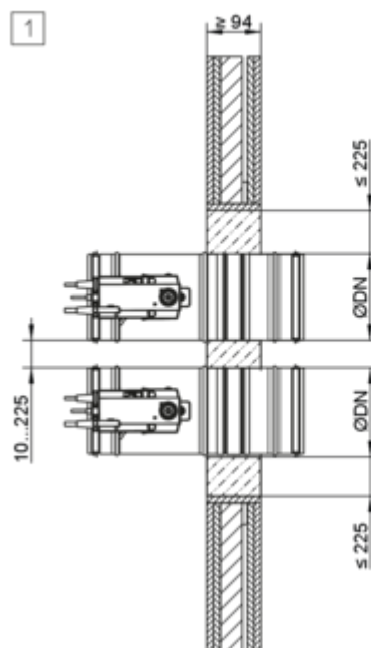
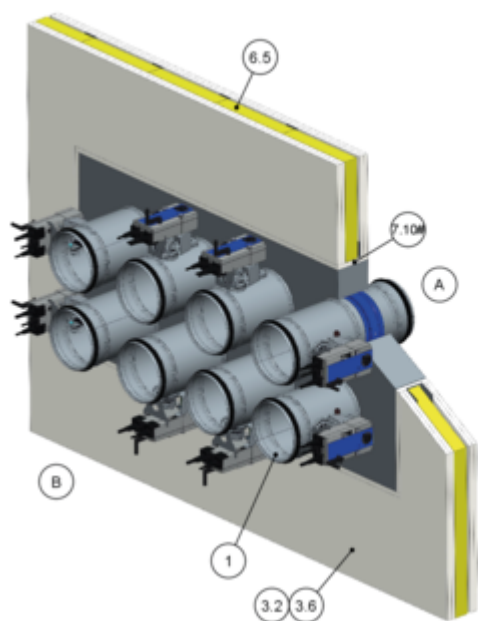
5.6.3 Natte inbouw – Meerdere doorvoeren in een sparing



GR3791854, E

Afb. 74: Natte inbouw – Meerdere doorvoeren in een sparing

1	FKRS-EU	4.1	Massieve vloer (dragend bouwdeel) tot EI 90 S
2.1	Mortel	1	
3.1	Massieve wand (dragend bouwdeel)		



GR3935398, A

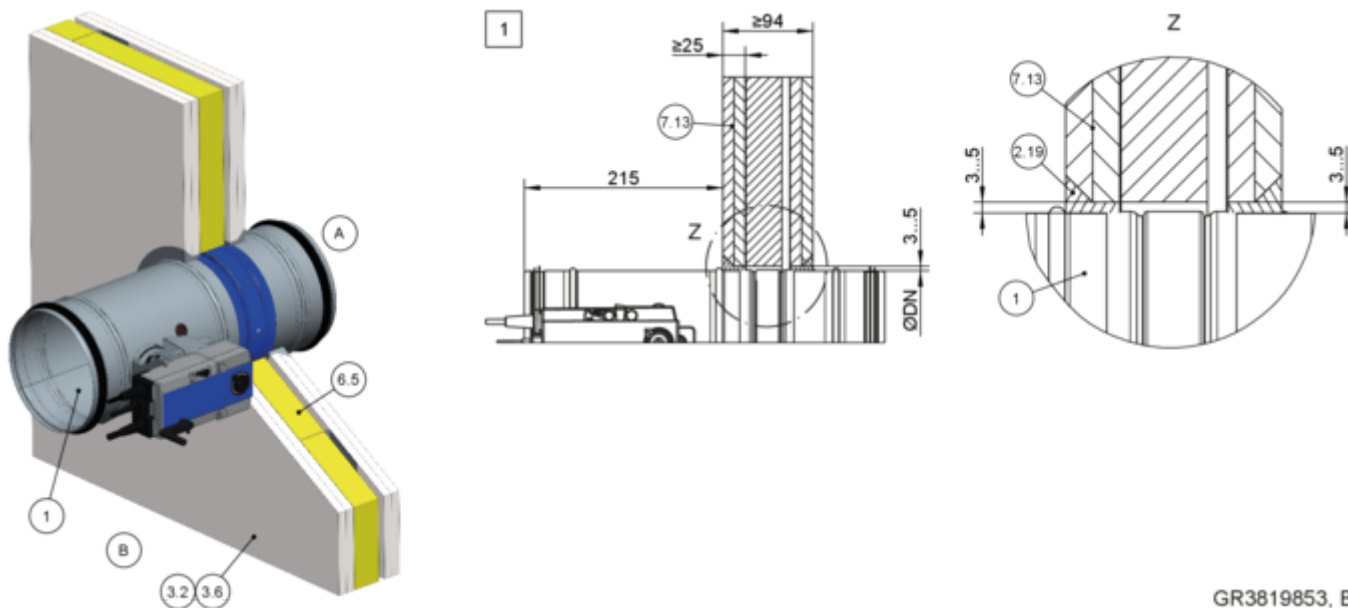
Afb. 75: Natte inbouw – Meerdere doorvoeren in een sparing

- | | | | |
|-----|--|----------|------------------------------------|
| 1 | FKRS-EU | 6.5 | Mineraalwol, conform de wandopbouw |
| 2.1 | Mortel | 7.10 | Dagkant |
| 3.2 | Systeemwand met metalen profielen, aan beide zijden beplaat | 1 | tot EI 90 S |
| 3.6 | Brand-/Veiligheidsscheidingswand met metalen profielen, aan beide zijden beplaat | | |

Aanvullende eisen: Natte inbouw – Meerdere doorvoeren in een sparing

- Systeemwand resp. brandwand;
- Het aantal brandkleppen in een sparing is door de grootte (DN) en de totale oppervlakte van de brandkleppen (1,2 m²) begrensd (maximaal 10 FKRS-EU in één- of twee-rijige plaatsing)
- Afstand tot dragende delen ≥ 40 mm
- De mortelbedbreedte mag 225 mm niet overschreden, evt. separate raveling voorzien.

5.6.4 Droge inbouw in systeemwand zonder inbouwset




GR3819853, B

Afb. 76: Droge inbouw in systeemwand zonder inbouwset

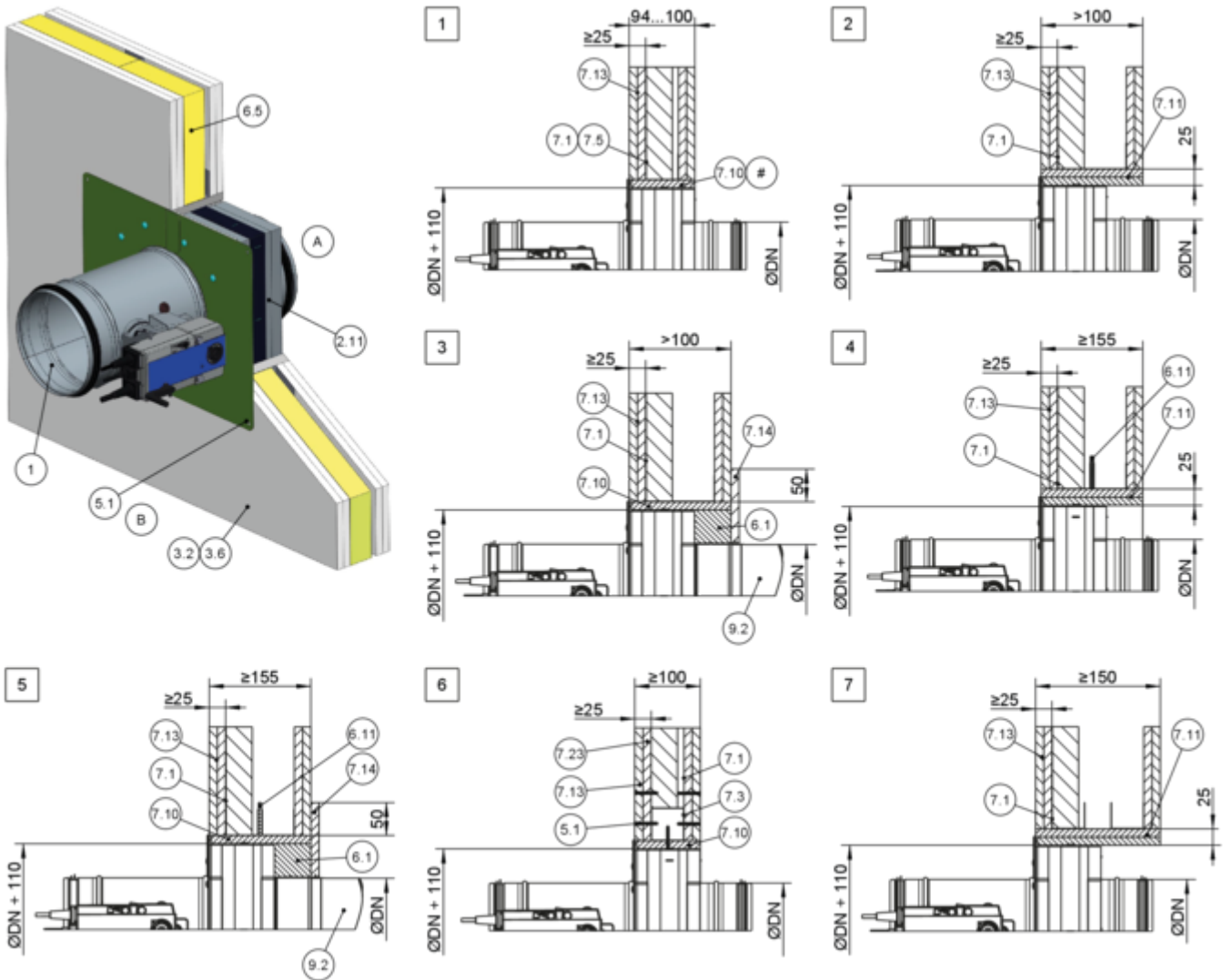
- | | | | |
|------|--|----------|--|
| 1 | FKRS-EU | 6.5 | Mineraalwol, conform de wandopbouw |
| 2.19 | Voegenvuller (Spachtelpasta, kant en klaar of gelijkwaardig) | 7.13 | Beplating, brandwerend, ook met stalen tussenplaat tot EI 60 S |
| 3.2 | Systeemwand met metalen profielen of een stalen onderconstructie, aan beide zijden beplaat | 1 | |
| 3.6 | Brand-/Veiligheidsscheidingswand met metalen profielen, aan beide zijden beplaat | | |

Aanvullende voorwaarden: Droge inbouw in systeemwanden zonder inbouwset

- Systeemwand,  op pagina 38
 - Afstand tussen twee brandkleppen ≥ 200 mm.
 - Afstand van de brandklep tot dragende bouwdelen ≥ 75 mm
1. ▶ Ronde sparring met DN + 6 – 10 mm tussen twee regelstanders maken.
 2. ▶ Buitenste laag van de beplating omlopend afschuinen en de omlopende spleet aan beide zijden met voegenvuller op de diepte van de beplating volledig afdichten.
 3. ▶ Aansluiting van het luchtkanaal met elastische aansluitingen (aanbevolen).

5.6.5 Droge inbouw in systeemwand met inbouwset TQ2

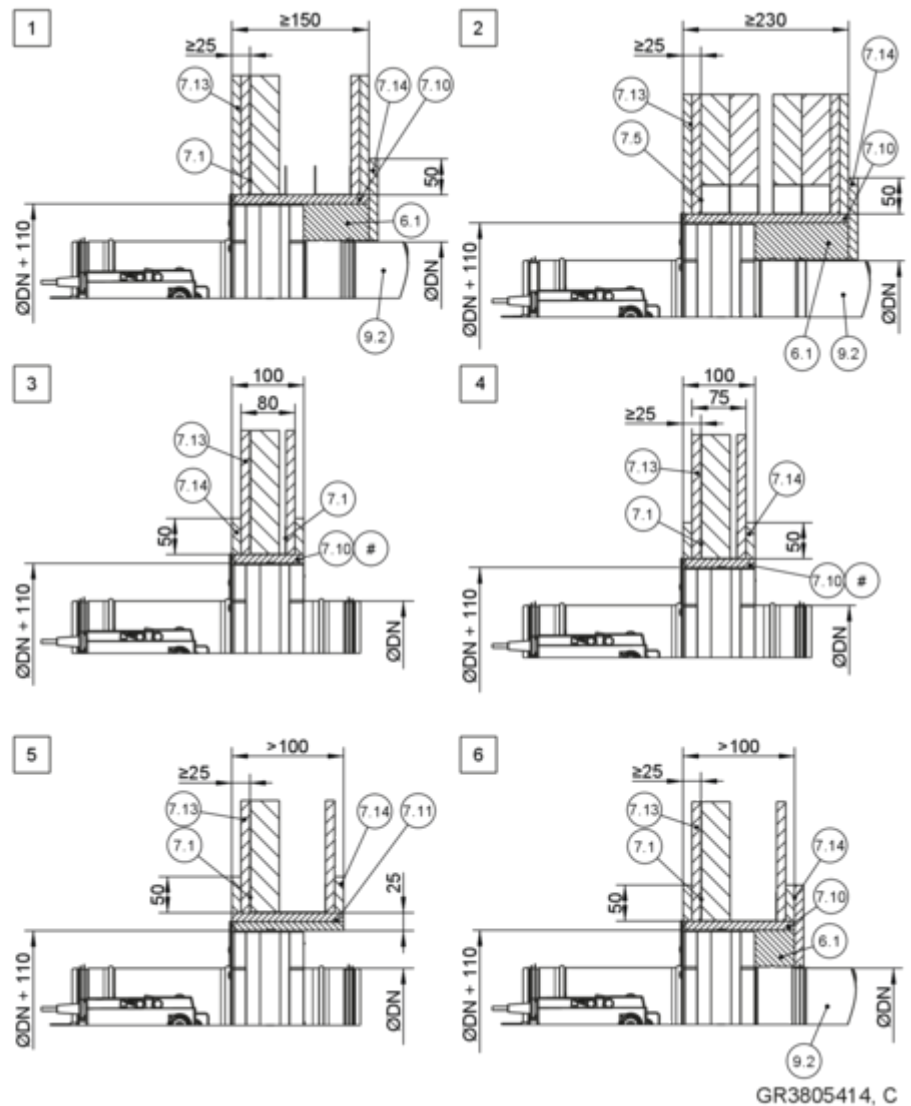
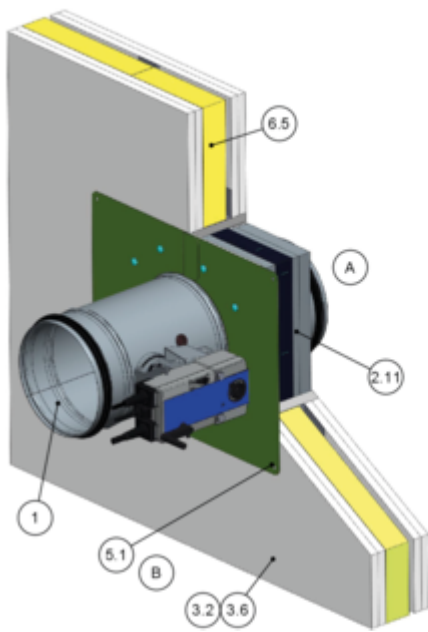
Droge inbouw in systeemwand met inbouwset TQ2



GR3805414, C

Afb. 77: Droge inbouw in systeemwand met inbouwset TQ2

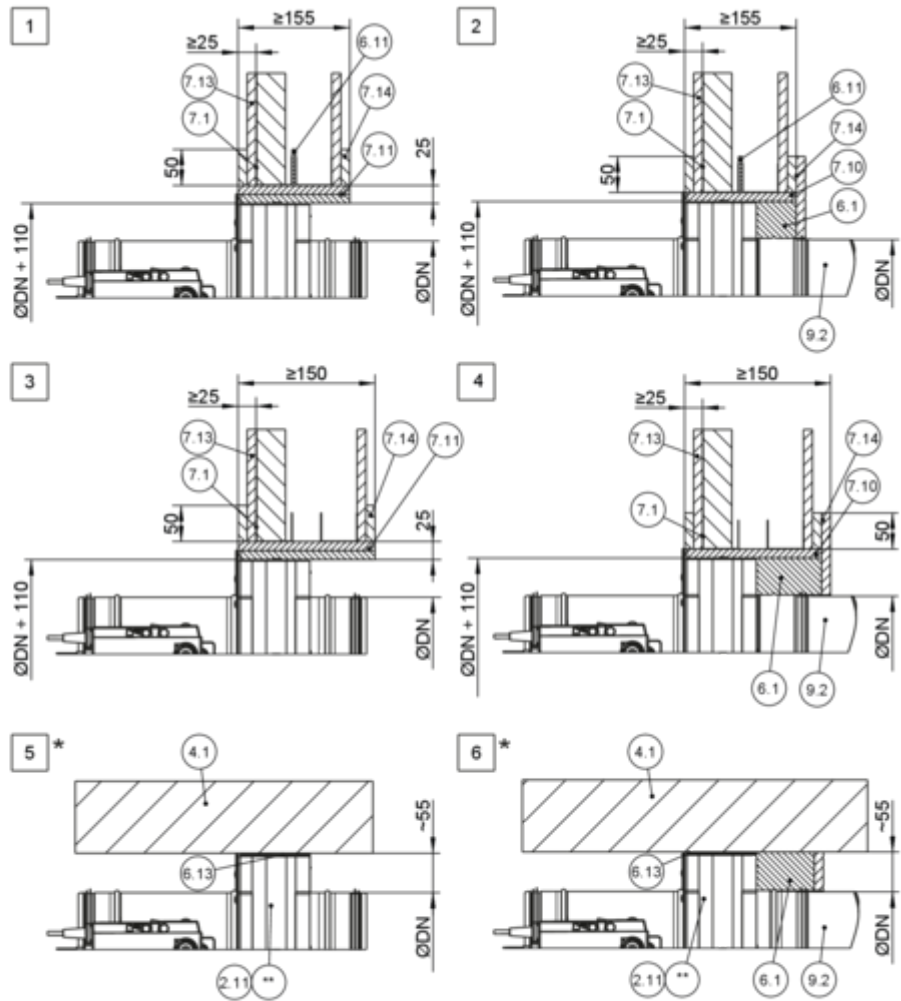
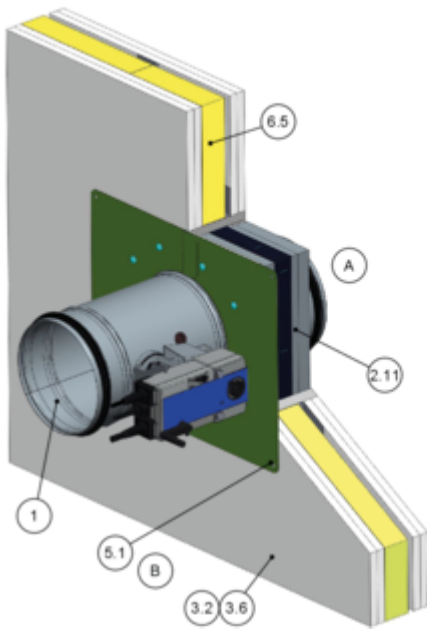
1	FKRS-EU	7.5	Stalen onderconstructie (vierkantprofiel)
2.11	Inbouwset TQ2 met afdekking	7.10	Dagkant, brandwerend
3.2	Systemewand met metalen profielen of een stalen onderconstructie, aan beide zijden beplaat	7.11	Dagkant brandwerend, dubbel
3.6	Brand-/Veiligheidsscheidingswand met metalen profielen, aan beide zijden beplaat	7.13	Beplating
5.1	Snelbouwschroef, min. 10 mm in de metalen profielen geschroefd	7.14	Opdikking van wandmateriaal
6.1	Mineraalwol, $\geq 1000\text{ }^{\circ}\text{C}$, $\geq 40\text{ kg/m}^3$	7.23	Stalenplaat inlage
6.5	Mineraalwol, conform de wandopbouw	9.2	Luchtkanaal/Verlengingsdeel
6.11	Scheidingsstrook conform de wandconstructie	#	naar keuze
7.1	UW-Profiel	1 – 7	tot EI 120 S
7.3	UA-Profiel		



GR3805414, C

Afb. 78: Droge montage in systeemwand met inbouwset TQ2

1	FKRS-EU	7.10	Dagkant, brandwerend
2.11	Inbouwset TQ2 met afdekking	7.11	Dagkant brandwerend, dubbel
3.2	Systemewand met metalen profielen of een stalen onderconstructie, aan beide zijden beplaat	7.13	Beplating brandwerend, ook met tussenliggende staalplaat
3.6	Brand-/Veiligheidsscheidingswand met metalen profielen, aan beide zijden beplaat	7.14	Opdikking van wandmateriaal
5.1	Snelbouwschroef, min. 10 mm in de metalen profielen geschroefd	9.2	Luchtkanaal/Verlengingsdeel
6.1	Mineraalwol, $\geq 1000\text{ }^{\circ}\text{C}$, $\geq 40\text{ kg/m}^3$	#	naar keuze
6.5	Mineraalwol, conform de wandopbouw	1 2	tot EI 120 S
7.1	UW-Profiel	3	tot EI 60 S
7.5	Stalen onderconstructie (vierkantprofiel)	4 - 6	EI 30 S

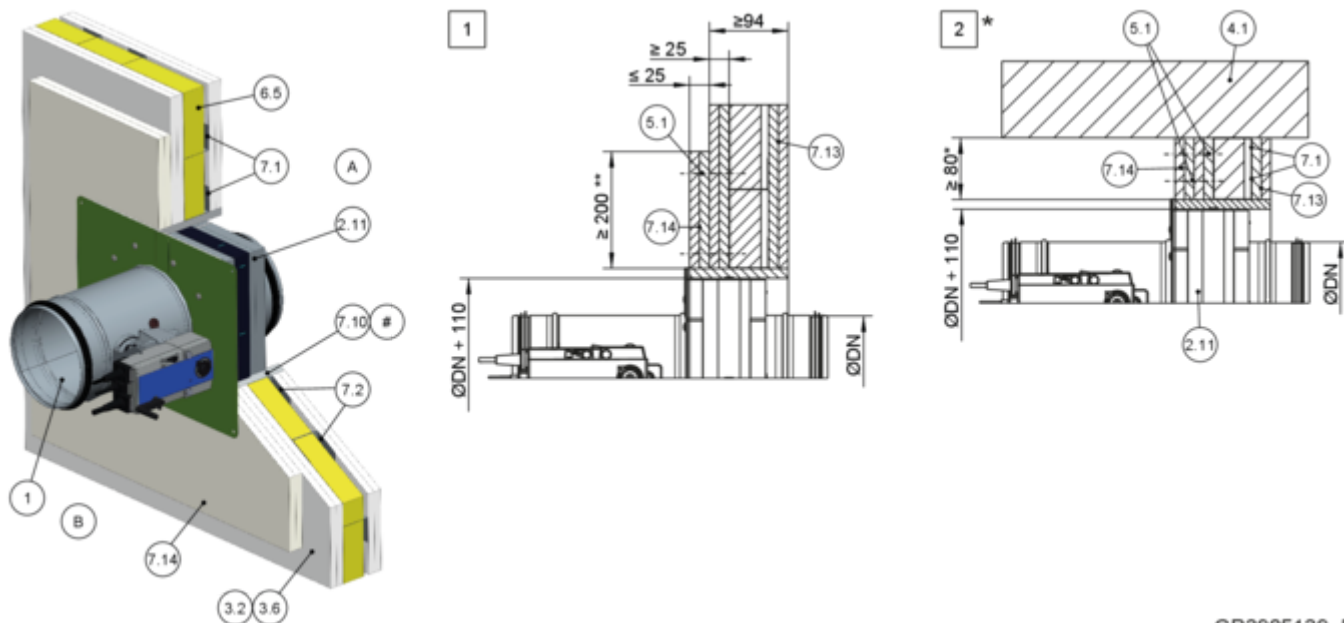


GR3805414, C

Afb. 79: Droge montage in systeemwand met inbouwset TQ2

1	FKRS-EU	7.10	Dagkant, brandwerend
2.11	Inbouwset TQ2 met afdekking	7.11	Dagkant brandwerend, dubbel
3.2	Systemewand met metalen profielen of een stalen onderconstructie, aan beide zijden beplaat	7.13	Beplating brandwerend, ook met tussenliggende staalplaat
3.6	Brand-/Veiligheidsscheidingswand met metalen profielen, aan beide zijden beplaat	7.14	Opdikking van wandmateriaal
4.1	Massief plafond/massieve vloer	9.2	Luchtkanaal/Verlengingsdeel naar keuze
5.1	Snelbouwschroef, min. 10 mm in de metalen profielen geschroefd	*	inbouw bij vloer identiek met 5 en 6
6.1	Mineraalwol, $\geq 1000\text{ }^{\circ}\text{C}$, $\geq 40\text{ kg/m}^3$	**	Afdekking in het werk afgekort
6.5	Mineraalwol, conform de wandopbouw	1 - 4	EI 30 S
6.11	Scheidingsstrook conform de wandconstructie	5 6	EI 30 S – EI 120 S
6.13	Mineraalvezelstroken A1, alternatief gipsmortel		
7.1	UW-Profiel		

Droge montage in systeemwand met een inbouwset TQ2 - Inbouw niet vlak met wand

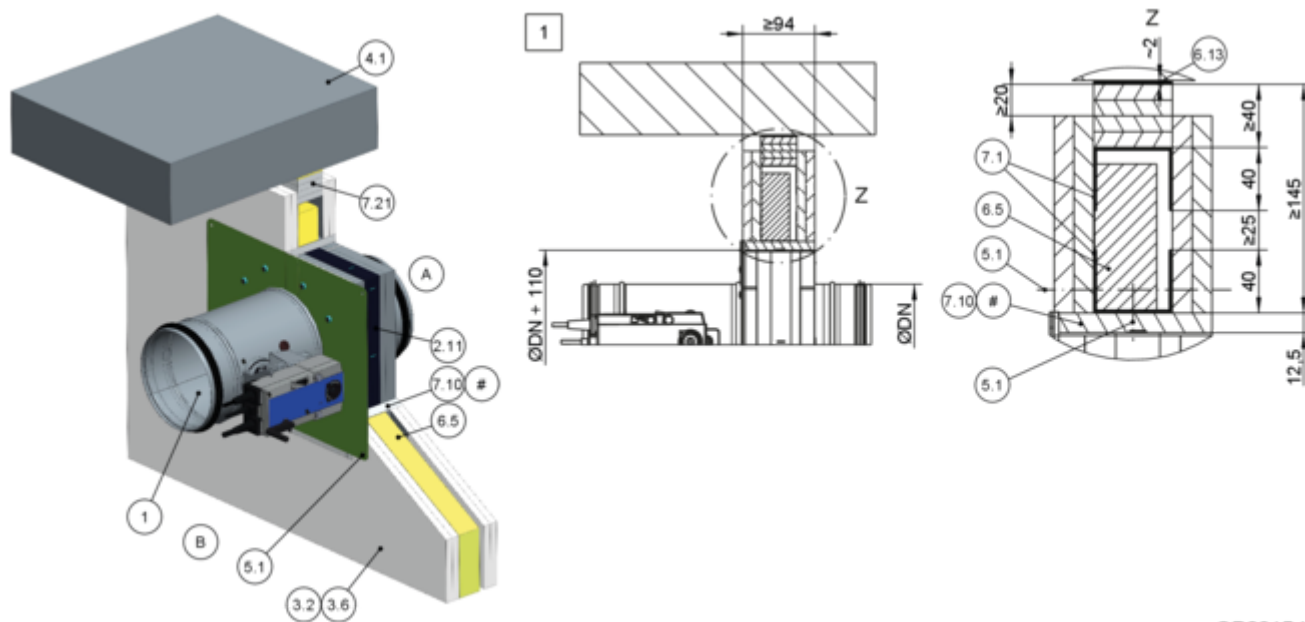


GR3905139, B

Afb. 80: Droge montage in systeemwand met een inbouwset TQ2 - Inbouw niet vlak met wand

1	FKRS-EU	7.2	CW-Profiel
2.11	Inbouwset TQ2 met afdekking	7.10	Dagkant
3.2	Systeemwand met metalen profielen, aan beide zijden beplaat	7.13	Beplating brandwerend, ook met tussenliggende staalplaat
3.6	Brand-/Veiligheidsscheidingswand met metalen profielen, aan beide zijden beplaat	7.14	Opdikking van wandmateriaal
4.1	Massieve vloer	#	naar keuze / afhankelijk van de wandopbouw
5.1	Snelbouwschroef, min. 10 mm in de metalen profielen geschroefd	*	montage boven een vloer is identiek aan 2
6.5	Mineraalwol, conform de wandopbouw	**	Bevestiging aan minimaal twee metalen staanders
7.1	UW-Profiel	1 2	tot EI 120 S

Droge inbouw in systeemwand onder een glijdende plafondaansluiting met inbouwset TQ2



GR3815466, C

Afb. 81: Droge inbouw in systeemwand onder een glijdende plafondaansluiting met inbouwset TQ2

1	FKRS-EU	6.13	Mineraalvezelstroken A1, indien nodig, alternatief gipsmortel
2.11	Inbouwset TQ2 met afdekking	7.1	UW-Profiel
3.2	Systeemwand met metalen profielen, aan beide zijden beplaat	7.10	Dagkant
3.6	Brand-/Veiligheidsscheidingswand met metalen profielen, aan beide zijden beplaat	7.21	Plafondaansluitstroken (bijv. $4 \times \geq 10$ mm)
4.1	Massieve vloer	#	volgens inbouwdetail Afb. 77 tot Afb. 79
5.1	Snelbouwschroef, min. 10 mm in de metalen profielen geschroefd	1	tot EI 120 S
6.5	Mineraalwol, conform de wandopbouw		

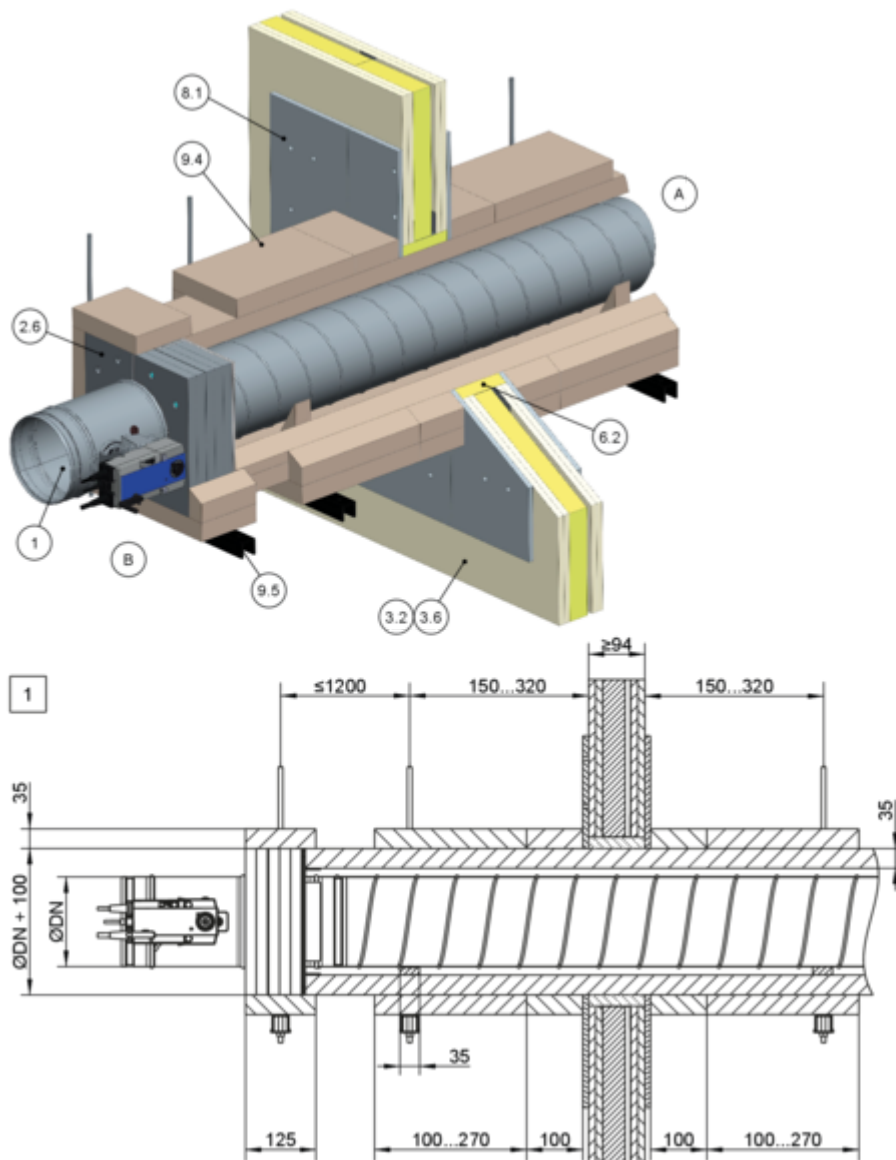
Opmerking: Principe afbeelding. De afstand tot de vloer is afhankelijk van de uitvoering van de glijdende vloeraansluiting en de te verwachten vloerdaling en de eisen van de fabrikant van de wand.

Aanvullende eisen: Droge montage in systeemwanden met inbouwset TQ2

- Systeemwand resp. brandwand;
- Inbouwset TQ2, ↗ 5.4.3 „Inbouwset TQ2” op pagina 42
- Afstand tussen twee brandkleppen ≥ 200 mm (Inbouw van elke brandklep in een aparte sparing)
- Algemene montagehandleiding, ↗ 5.3 „Algemene montagehandleiding” op pagina 26 ff
- Algemene informatie bij inbouw met inbouwset TQ2, ↗ op pagina 33

5.6.6 Droge inbouw op afstand van systeemwanden met inbouwset WE2 (Wanddoorvoering)

Droge inbouw op afstand van systeemwanden met inbouwset WE2 (Wanddoorvoering), vierzijdige bekleding

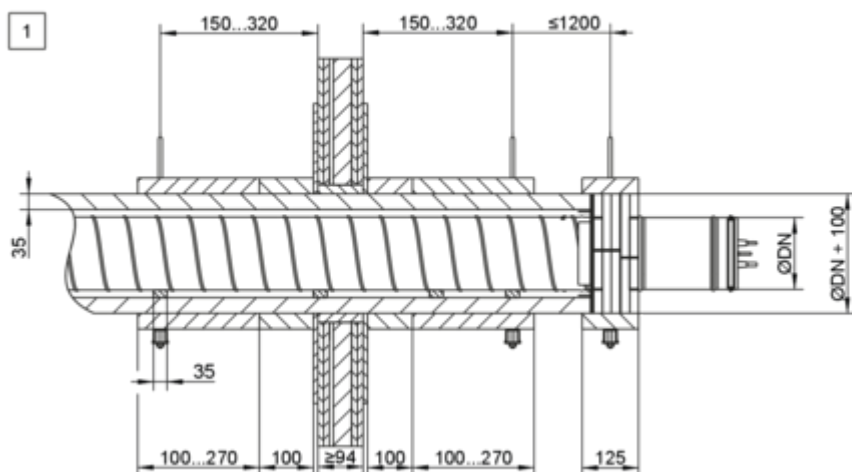
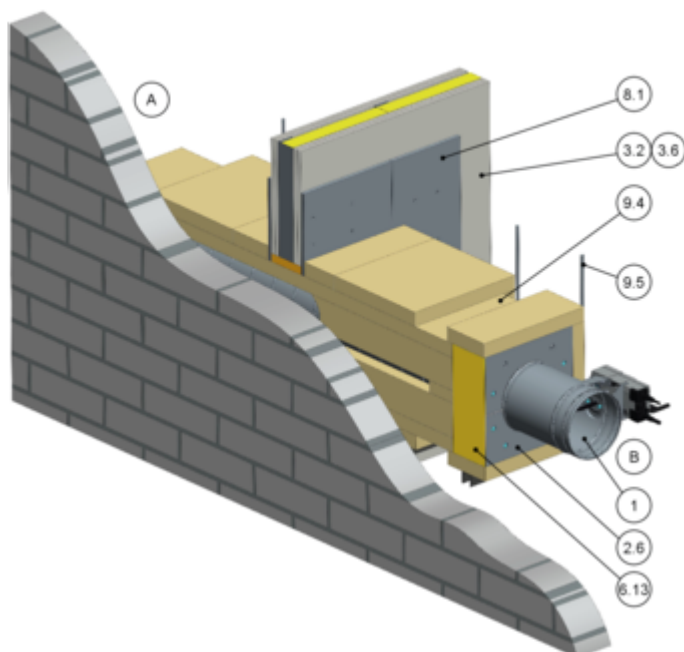


GR3815501, F

Afb. 82: Droge inbouw op afstand van systeemwanden met inbouwset WE2 (Wanddoorvoering), vierzijdige bekleding

- | | | | |
|-----|---|----------|---|
| 1 | FKRS-EU | 9.5 | Afhanging (in het werk), bestaande uit: |
| 2.6 | Inbouwset WE2 | a | Draadstang M10 |
| 3.2 | Systeemwand met metalen profielen, aan beide zijden beplaat | b | Hilti® -profiel MQ 41 × 3 mm of gelijkwaardig |
| 3.6 | Brand-/Veiligheidsscheidingswand met metalen profielen, aan beide zijden beplaat | c | Hilti® -gatenplaat MQZ L13 of gelijkwaardig |
| 6.2 | Mineraalwol, ≥ 1000 °C, ≥ 80 kg/m ³ | d | Zeskantmoer M10 met schijf |
| 8.1 | PROMATECT® -H, d = 10 mm | 1 | tot EI 90 S |
| 9.4 | Brandwerend bekleed stalen luchtkanaal | | |
| | De brandwerende bekleding van de luchtkanalen alsmede de ophangingen uitvoeren conform deze instructie, de extra montage- en bedieningshandleiding inbouwset WE2 evenals de handleiding van de leverancier van de platen. | | |

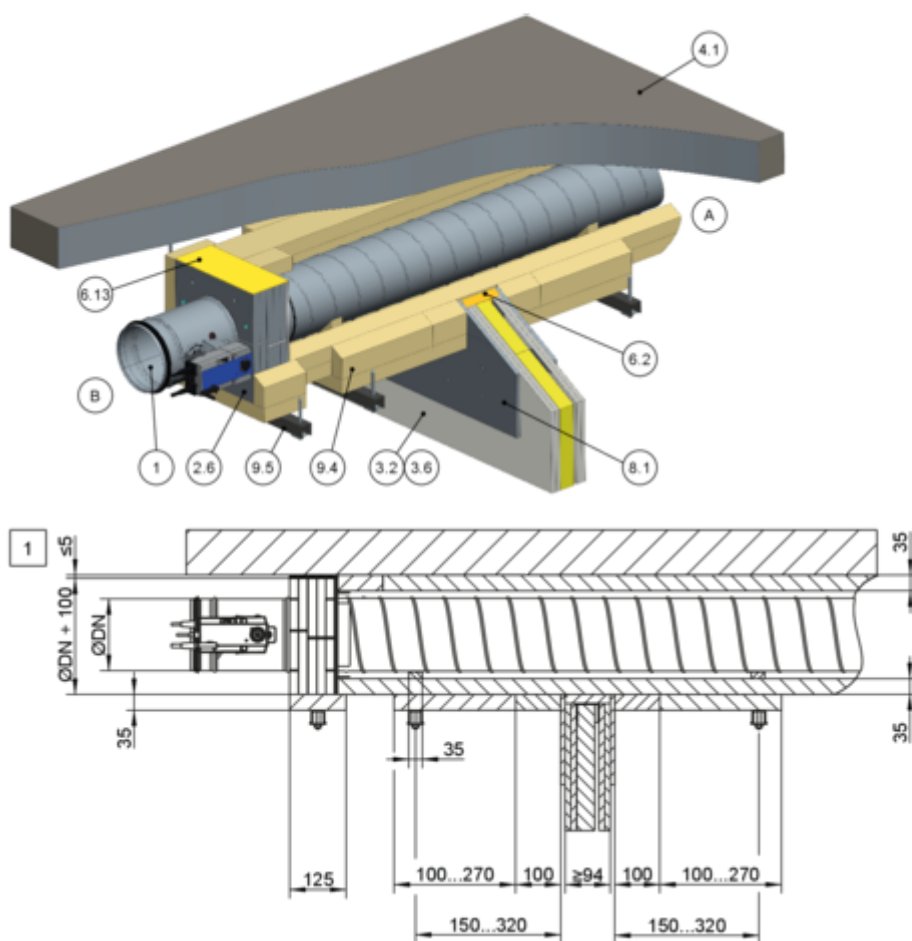
Droge inbouw op afstand van systeemwanden met inbouwset WE2 (Wanddoorvoering), driezijdige bekleding



GR3886329, C

Afb. 83: Droge inbouw op afstand van systeemwanden met inbouwset WE2 (Wanddoorvoering), driezijdige bekleding

- | | | | |
|------|---|-----|---|
| 1 | FKRS-EU | 9.5 | Afhanging (in het werk), bestaande uit: |
| 2.6 | Inbouwset WE2 | a | Draadstang M10 |
| 3.2 | Systeemwand met metalen profielen, aan beide zijden beplaat | b | Hilti® -profiel MQ 41 × 3 mm of gelijkwaardig |
| 3.6 | Brand-/Veiligheidsscheidingswand met metalen profielen, aan beide zijden beplaat | c | Hilti® -gatenplaat MQZ L13 of gelijkwaardig |
| 6.13 | Mineraalwol, ≥ 1000 °C of gipsmortel voor egaliseren van oneffenheden | d | Zeskantmoer M10 met schijf |
| 8.1 | PROMATECT® -H, d = 10 mm | 1 | tot EI 90 S |
| 9.4 | Brandwerend bekleed stalen luchtkanaal
De brandwerende bekleding van de luchtkanalen alsmede de ophangingen uitvoeren conform deze instructie, de extra montage- en bedieningshandleiding inbouwset WE2 evenals de handleiding van de leverancier van de platen. | | |

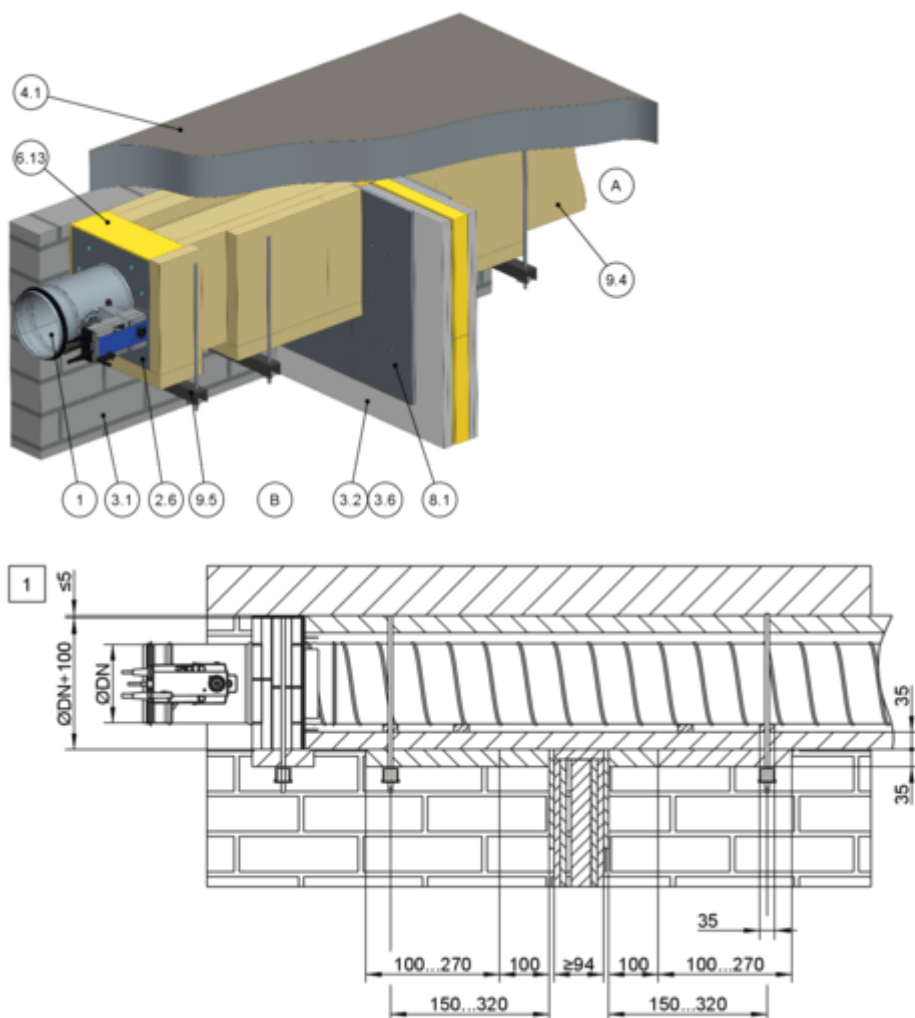


GR3889333, C

Afb. 84: Droge inbouw op afstand van systeemwanden met inbouwset WE2 (Wanddoorvoering), driezijdige bekleding

- | | | | |
|------|--|-----|---|
| 1 | FKRS-EU | 9.4 | Brandwerend bekleed stalen luchtkanaal
De brandwerende bekleding van de luchtkanalen alsmede de ophangingen uitvoeren conform deze instructie, de extra montage- en bedieningshandleiding inbouwset WE2 evenals de handleiding van de leverancier van de platen. |
| 2.6 | Inbouwset WE2 | 9.5 | Afhanging (in het werk), bestaande uit: |
| 3.2 | Systeemwand met metalen profielen, aan beide zijden beplaat | a | Draadstang M10 |
| 3.6 | Brand-/Veiligheidsscheidingswand met metalen profielen, aan beide zijden beplaat | b | Hilti®-profiel MQ 41 × 3 mm of gelijkwaardig |
| 4.1 | Massieve vloer | c | Hilti®-gatenplaat MQZ L13 of gelijkwaardig |
| 6.2 | Mineraalwol, ≥ 1000 °C, ≥ 80 kg/m ³ | d | Zeskantmoer M10 met schijf |
| 6.13 | Mineraalwol, ≥ 1000 °C of gipsmortel voor egaliseren van oneffenheden | 1 | tot EI 90 S |
| 8.1 | PROMATECT® -H, d = 10 mm | | |

Droge inbouw op afstand van systeemwanden met inbouwset WE2 (Wanddoorvoering), tweezijdige bekleding



GR3887531, D

Afb. 85: Droge inbouw op afstand van systeemwanden met inbouwset WE2 (Wanddoorvoering), tweezijdige bekleding

- | | |
|---|---|
| <ul style="list-style-type: none"> 1 FKRS-EU 2.6 Inbouwset WE2 3.1 Massieve wand 3.2 Systemewand met metalen profielen, aan beide zijden beplaat 3.6 Brand-/Veiligheidsscheidingswand met metalen profielen, aan beide zijden beplaat 4.1 Massieve vloer 6.13 Mineraalwol, $\geq 1000\text{ }^{\circ}\text{C}$ of gipsmortel voor egaliseren van oneffenheden 8.1 PROMATECT® -H, d = 10 mm | <ul style="list-style-type: none"> 9.4 Brandwerend bekleed stalen luchtkanaal
De brandwerende bekleding van de luchtkanalen alsmede de ophangingen uitvoeren conform deze instructie, de extra montage- en bedieningshandleiding inbouwset WE2 evenals de handleiding van de leverancier van de platen. 9.5 Afhanging (in het werk), bestaande uit: <ul style="list-style-type: none"> a Draadstang M10 b Hilti® -profiel MQ 41 × 3 mm of gelijkwaardig c Hilti® -gatenplaat MQZ L13 of gelijkwaardig d Zeskantmoer M10 met schijf tot EI 90 S |
|---|---|

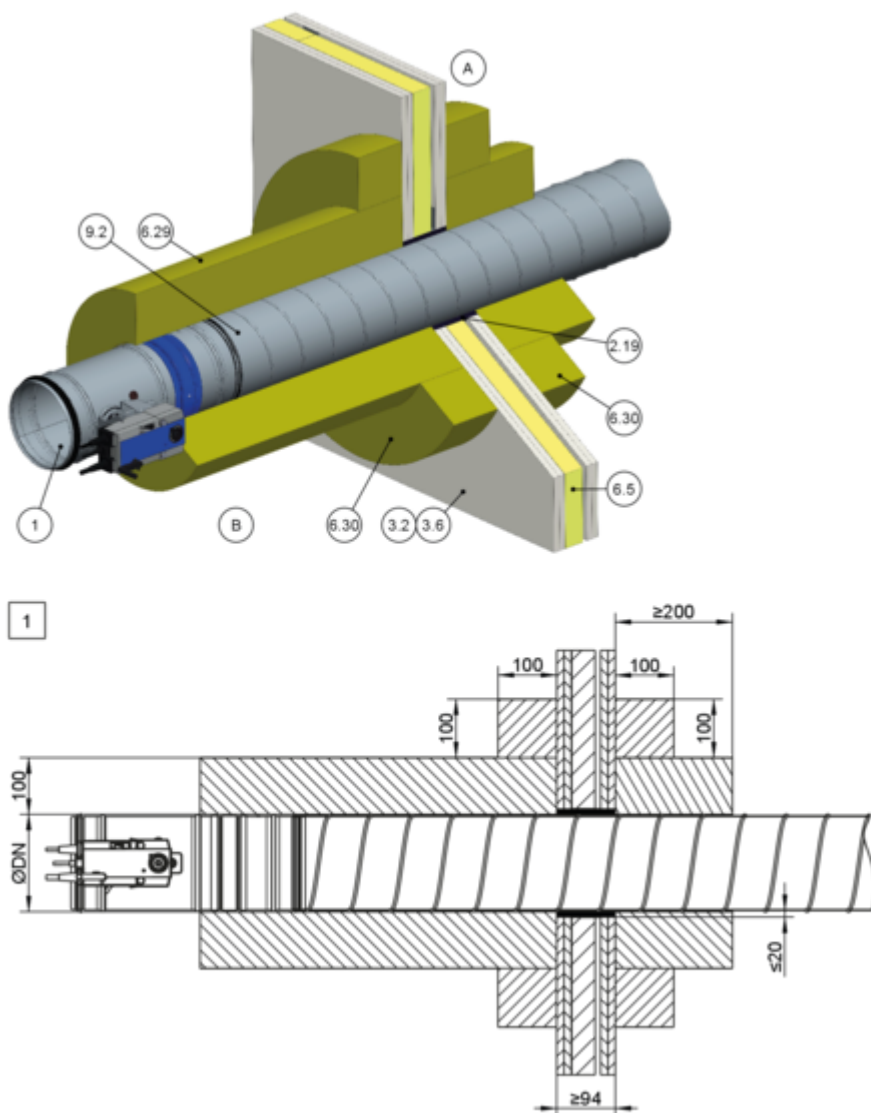
Aanvullende voorwaarden: Droge inbouw op afstand van systeemwanden met met inbouwset WE2 (wanddoorvoering)

- Systeemwand resp. brandwand;
- Inbouwset WE2, ↪ 5.4.5 „Inbouwset WE2” op pagina 44
- Ophanging en bevestiging, ↪ Hoofdstuk 5.14 „Brandklep bevestigen” op pagina 228
- Stalen luchtkanalen zonder openingen met brandwerende beplating (vormstukken conform de opgave van Promat® bekleden)
- Afstand tussen twee brandkleppen ≥ 300 mm.
- Algemene montagehandleiding, ↪ 5.3 „Algemene montagehandleiding” op pagina 26 ff
- Algemene informatie bij inbouw met inbouwset WE2, ↪ op pagina 33

Opmerking: Meer inbouwdetails en door de klant aan te leveren onderdelen zie extra montagehandleiding WE2.

5.6.7 Inbouw op afstand van systeem- en brandwanden met mineraalwol

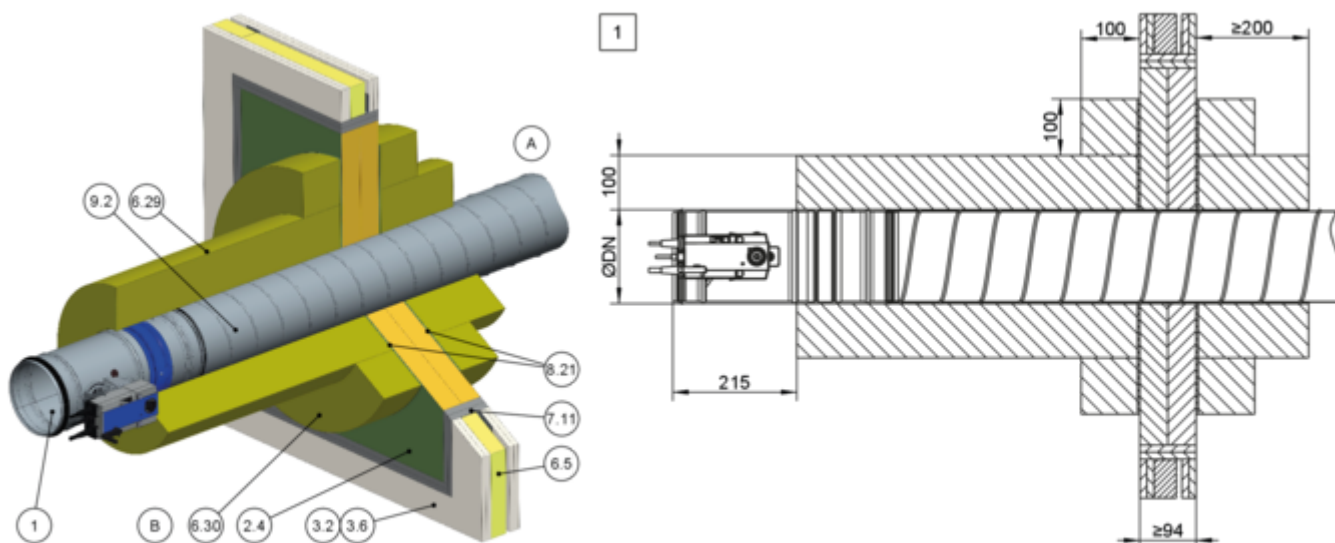
Inbouw op afstand van systeemwanden met mineraalwol en voegvuller



GR3816134, D

Afb. 86: Inbouw op afstand van systeemwanden met mineraalwol en voegvuller

1	FKRS-EU	6.29	Mineraalwol PAROC Hvac Fire Mat 80BLC (80 kg/m ³)
2.19	Voegvuller	6.30	Opdubbeling mineraalwol PAROC Hvac Fire Mat 80BLC (80 kg/m ³), omlopend verlijmd
3.2	Systeemwand met metalen profielen, aan beide zijden beplaat	9.2	Luchtkanaal, staalplaat
3.6	Brand-/Veiligheidscheidingswand met metalen profielen, aan beide zijden beplaat	1	tot EI 60 S
6.5	Mineraalwol, conform de wandopbouw		

Droge inbouw op afstand van systeemwanden met mineraalwol en steenwolpakket

GR3817935, C

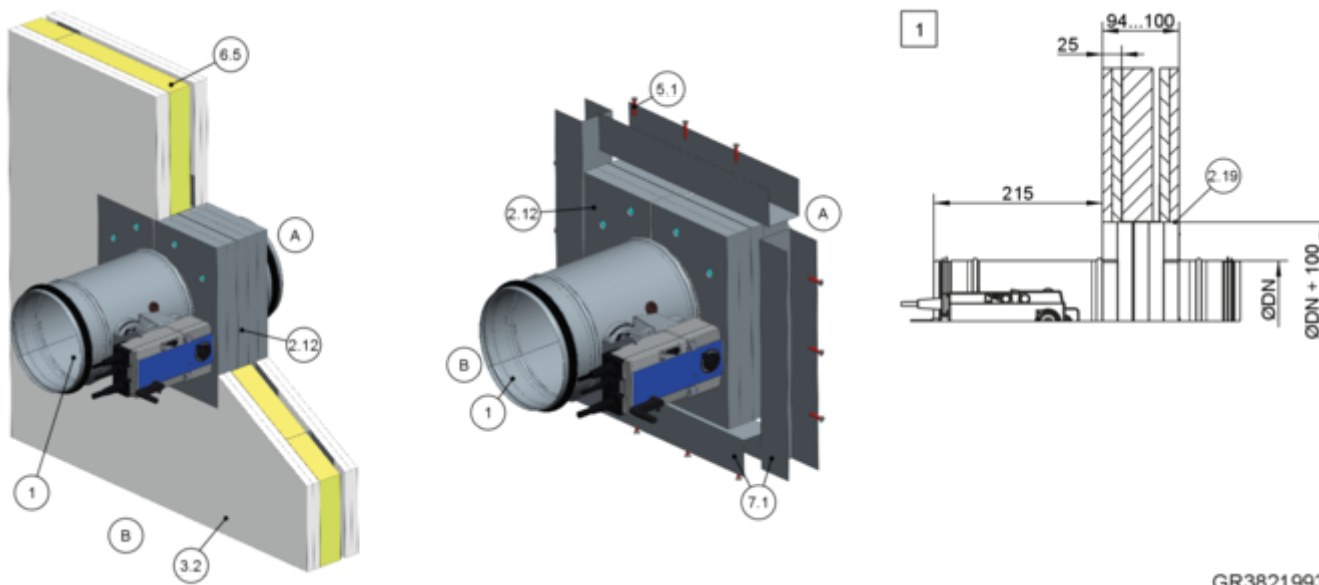
Afb. 87: Droge inbouw op afstand van systeemwanden met mineraalwol en steenwolpakket

1	FKRS-EU	6.30	Opdubbeling mineraalwol PAROC Hvac Fire Mat 80BLC (80 kg/m ³), omlopend verlijmd
2.4	Steenwolpakket, PAROC Pyrotech Slab 140 (max. B × H = 2,1 × 2,5 m)	7.11	Dagkant, enkele laag, brandwerend
3.2	Systeemwand met metalen profielen, aan beide zijden beplaat	8.21	Acryl of dichtpasta (passend bij het steenwolsysteem)
3.6	Brand-/Veiligheidscheidingswand met metalen profielen, aan beide zijden beplaat	9.2	Luchtkanaal, staalplaat tot EI 60 S
6.5	Mineraalwol, conform de wandopbouw		
6.29	Mineraalwol PAROC Hvac Fire Mat 80BLC (80 kg/m ³)		

Aanvullende voorwaarden: Inbouw op afstand van systeem- en brandwanden met mineraalwol

- Systeemwand resp. brandwand;
- Algemene montagehandleiding, § 5.3 „Algemene montagehandleiding” op pagina 26 ff
- Algemene informatie bij inbouw met mineraalwol, § op pagina 33
- Afstand tussen twee brandkleppen ≥ 400 mm.
- Afstand tot dragende / aangrenzende delen ≥ 200 mm
- Brandklep en luchtkanaal volgens voorschrift fabrikant van mineraalwol afhangen

5.6.8 Droge inbouw In systeemwand met inbouwset GL2 tijdens opbouw van wand



GR3821993, C

Afb. 88: Droge inbouw In systeemwand met inbouwset GL2 tijdens opbouw van wand

1	FKRS-EU	5.1	Snelbouwschroef 4 × 35 mm op afstand van ca. 100 mm met 3 mm voorboren
2.12	Inbouwset GL2	6.5	Mineraalwol, conform de wandopbouw
2.19	Voegenvuller (Spachtelpasta, kant en klaar of gelijkwaardig)	7.1	U-profiel volgens wandopbouw, B = 44 – 50 mm, H ≥ 40 mm, bijv. UW-profiel tot EI 90 S
3.2	Systeemwand met metalen profielen, aan beide zijden beplaat	1	

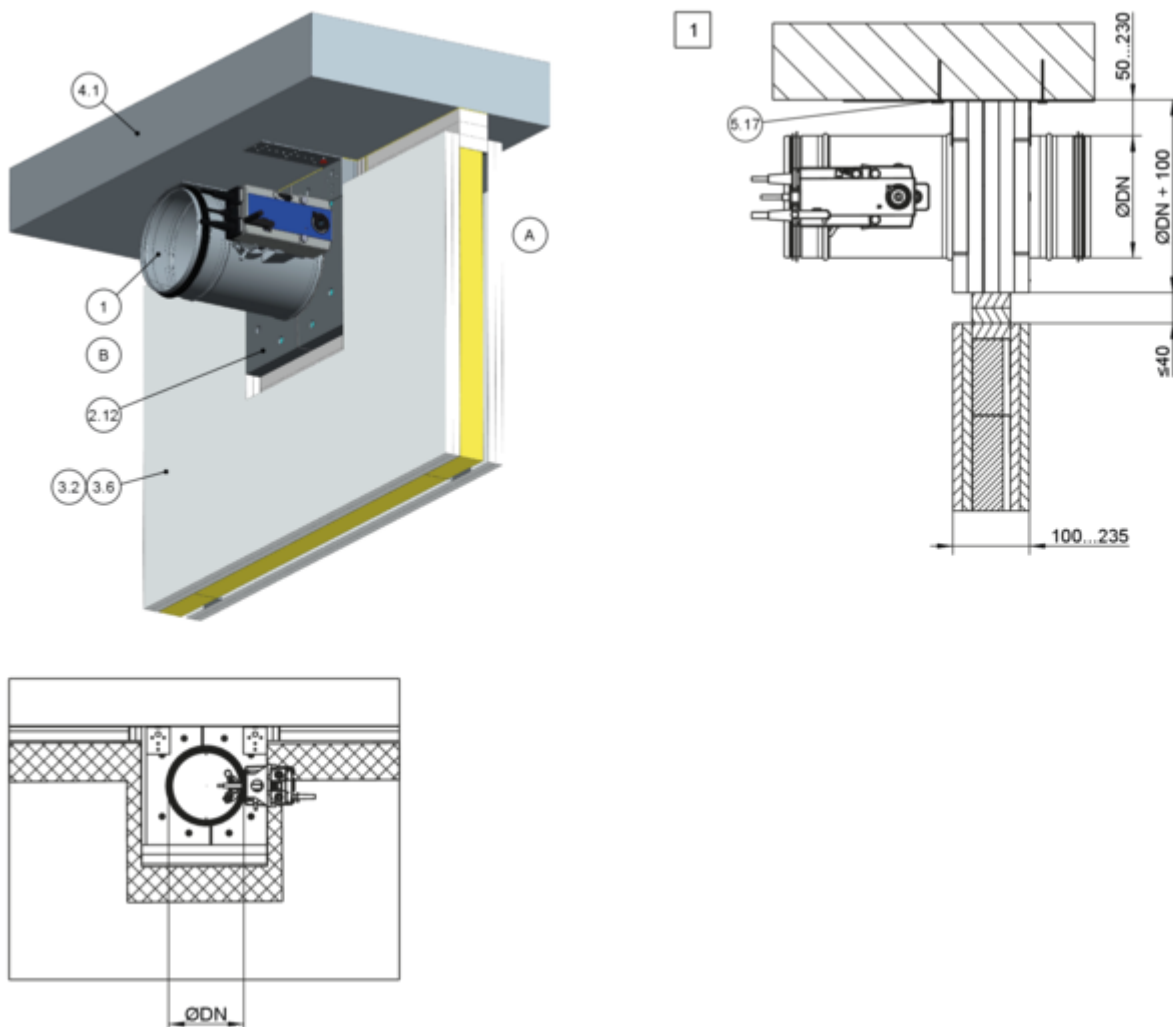
Opmerking: Spleet tussen de inbouwset GL2 en de wandbekleding moeten met voegenvuller (2.19), passend bij wandbekleding opgevuld worden.

Aanvullende eisen: Droge montage in systeemwanden met inbouwset GL2 tijdens opbouw van de wand

- Systeemwand (uitgezonderd brandwand),
↪ op pagina 38
 - Inbouwset GL2, ↪ 5.4.6 „Inbouwset GL2” op pagina 45
 - Afstand van de brandklep tot dragende bouwdelen ≥ 75 mm (constructief ≥ 90 mm)
 - Afstand tussen twee brandkleppen ≥ 200 mm.
1. ▶ Metalen profielen aan inbouwset GL2 schroeven.
 2. ▶ Brandklep fixeren en wand tot aan de inbouwset beplaten. Hierbij rekening houden dat de afstand van de aansluituit van de bedieningszijde tot aan de wand 215 mm bedraagt.
 3. ▶ Buitenste laag van de beplating omlopend afschuinen en de omlopende spleet aan beide zijden met spachtelpasta op de diepte van de beplating volledig afdichten.
 4. ▶ Metalen profielen aan beide zijden met de beplating, in afstanden van ca. 100 mm, vastschroeven.

5.6.9 Droge inbouw met glijdende plafondaansluiting en inbouwset GL2

Droge inbouw in systeemwand of brandwand met inbouwset GL2



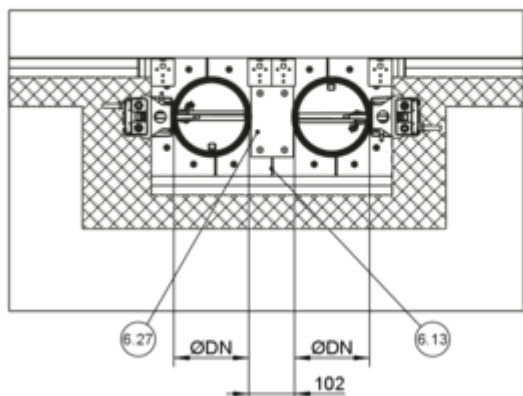
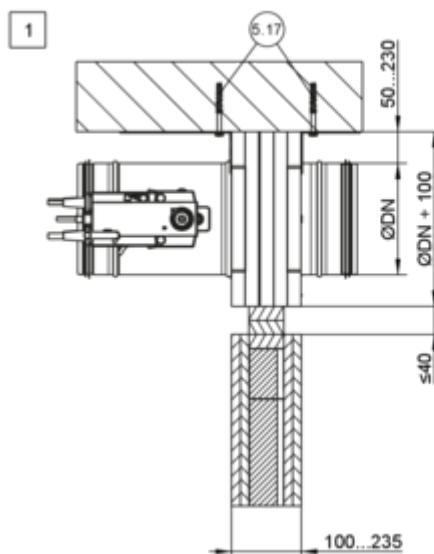
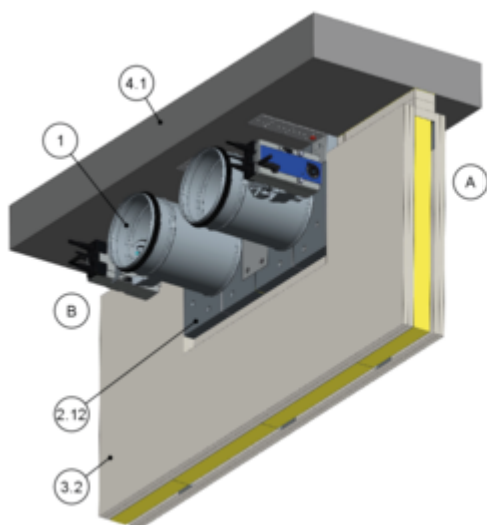
GR3812669, C

Afb. 89: Droge inbouw in systeemwand of brandwand met inbouwset GL2

- | | | | |
|------|--|------|---|
| 1 | FKRS-EU | 4.1 | Massieve vloer |
| 2.12 | Inbouwset GL2 | 5.17 | Schroefanker Hilti® HUS-6 Ø 6 mm × 60 mm of gelijkwaardige pluggen met brandwerende eigenschappen, afgestemd op het betreffende materiaal, alternatief doorsteekmontage |
| 3.2 | Systeemwand met metalen profielen, aan beide zijden beplaat | | |
| 3.6 | Brand-/Veiligheidsscheidingswand met metalen profielen, aan beide zijden beplaat | | |
| | | 1 | tot EI 90 S |

Opmerking: In het gearceerde gebied niet schroeven.

Systeemwanden > Droge inbouw met glijdende plafondaansluiting e...

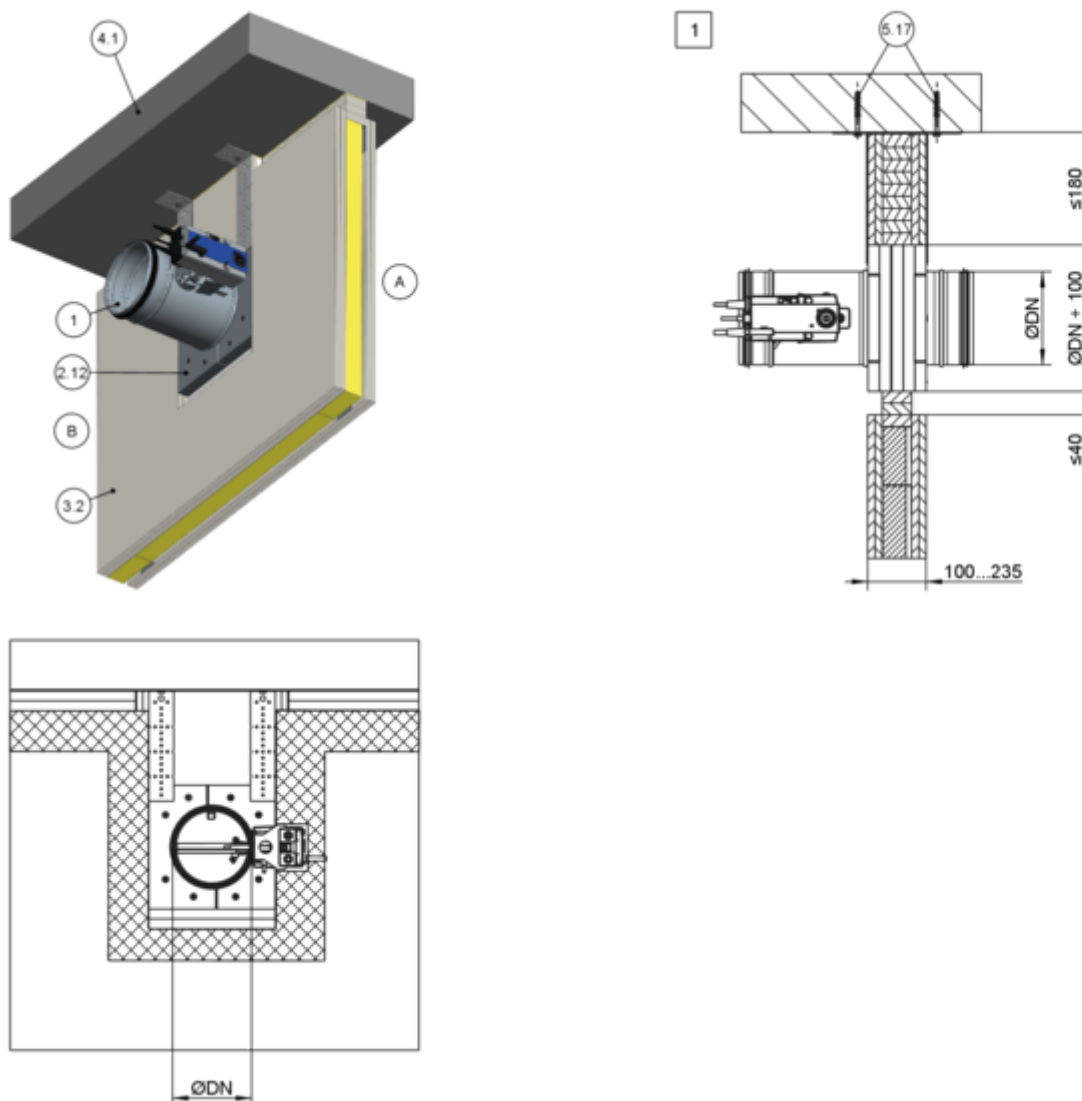


GR3814116, E

Afb. 90: Droge inbouw in systeemwand of brandwand met inbouwset GL2

- | | |
|---|---|
| <p>1 FKRS-EU</p> <p>2.12 Inbouwset GL2</p> <p>3.2 Systeemwand met metalen profielen, aan beide zijden beplaat</p> <p>3.6 Brand-/Veiligheidsscheidingswand met metalen profielen, aan beide zijden beplaat</p> <p>4.1 Massieve vloer</p> | <p>5.17 Schroefanker Hilti® HUS-6 Ø 6 mm × 60 mm of gelijkwaardige pluggen met brandwerende eigenschappen, afgestemd op het betreffende materiaal, alternatief doorsteekmontage</p> <p>6.13 Minerale stroken, A1, alternatief spachtelpasta</p> <p>6.27 Plaat aan beide zijden, 90 × 140 × 1,5 mm tot EI 90 S</p> |
|---|---|

Opmerking: In het gearceerde gebied niet schroeven.



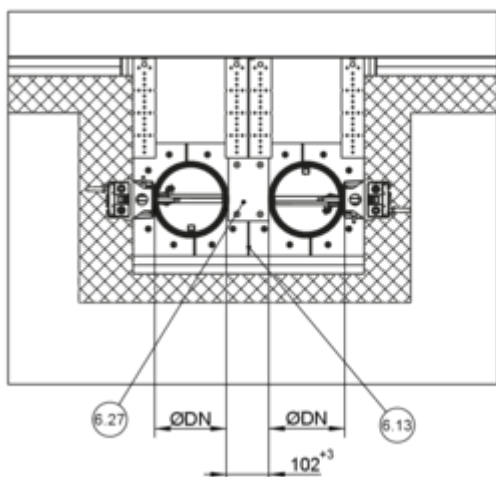
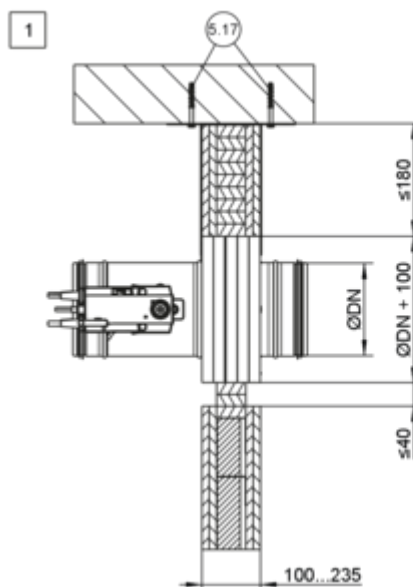
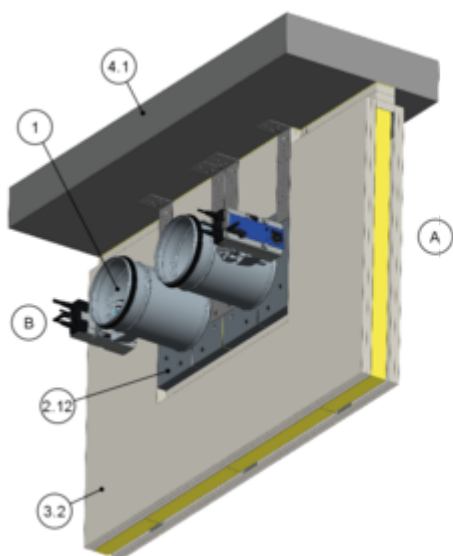
GR3812656, C

Afb. 91: Droge inbouw in systeemwand of brandwand met inbouwset GL2

- | | | | |
|------|--|------|---|
| 1 | FKRS-EU | 4.1 | Massieve vloer |
| 2.12 | Inbouwset GL2 | 5.17 | Schroefanker Hilti® HUS-6 Ø 6 mm × 60 mm of gelijkwaardige pluggen met brandwerende eigenschappen, afgestemd op het betreffende materiaal, alternatief doorsteekmontage tot EI 90 S |
| 3.2 | Systeemwand met metalen profielen, aan beide zijden beplaat | | |
| 3.6 | Brand-/Veiligheidsscheidingswand met metalen profielen, aan beide zijden beplaat | | |

Opmerking: In het gearceerde gebied niet schroeven.

Systeemwanden > Droge inbouw met glijdende plafondaansluiting e...

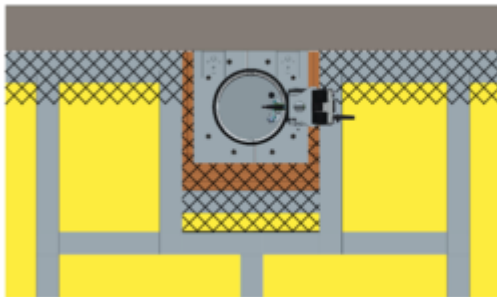
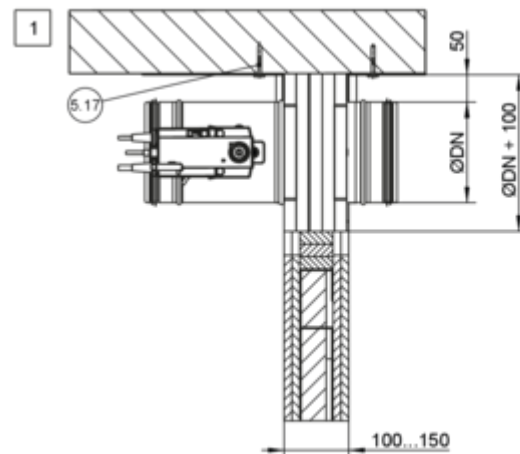
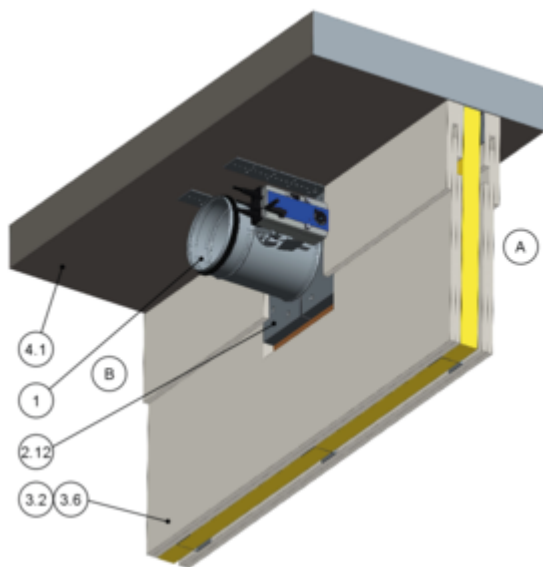


GR3813548, B

Afb. 92: Droge inbouw in systeemwand of brandwand met inbouwset GL2

- | | | | |
|------|--|----------|--|
| 1 | FKRS-EU | 5.17 | Schroefanker Hilti® HUS-6 $\varnothing 6 \text{ mm} \times 60 \text{ mm}$ of gelijkwaardige pluggen met brandwerende eigenschappen, afgestemd op het betreffende materiaal, alternatief doorsteekmontage |
| 2.12 | Inbouwset GL2 | 6.13 | Minerale stroken, A1, alternatief spachtelpasta |
| 3.2 | Systeemwand met metalen profielen, aan beide zijden beplaat | 6.27 | Plaat aan beide zijden, $90 \times 140 \times 1,5 \text{ mm}$ tot EI 90 S |
| 3.6 | Brand-/Veiligheidsscheidingswand met metalen profielen, aan beide zijden beplaat | 1 | |
| 4.1 | Massieve vloer | | |

Opmerking: In het gearceerde gebied niet schroeven.

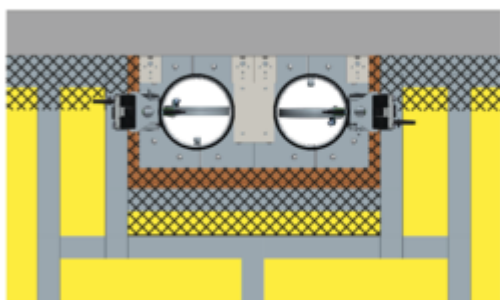
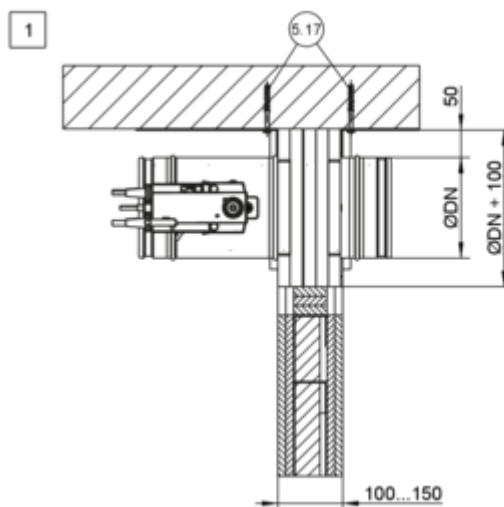
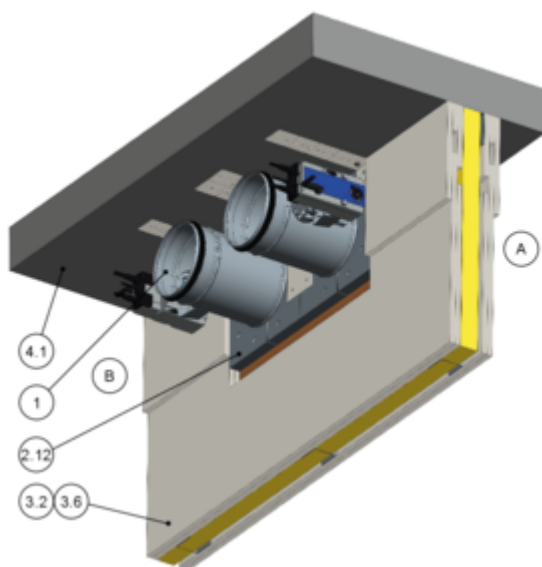


GR3892058, C

Afb. 93: Droge inbouw in systeemwand of brandwand en Knauf plafondaansluiting met inbouwset GL2

- | | | | |
|------|--|----------|---|
| 1 | FKRS-EU | 5.17 | Schroefanker Hilti® HUS-6 Ø 6 mm × 60 mm of gelijkwaardige pluggen met brandwerende eigenschappen, afgestemd op het betreffende materiaal, alternatief doorsteekmontage |
| 2.12 | Inbouwset GL2 | 7.2 | CW-Profiel |
| 3.2 | Systeemwand met metalen profielen, aan beide zijden beplaat | 7.22 | Plafondaansluitprofiel tot EI 90 S |
| 3.6 | Brand-/Veiligheidsscheidingswand met metalen profielen, aan beide zijden beplaat | 1 | |
| 4.1 | Massieve vloer | | |

Opmerking: In het gearceerde gebied niet schroeven.



GR3893121, D

Afb. 94: Droge inbouw in systeemwand of brandwand en Knauf plafondaansluiting met inbouwset GL2

- | | |
|---|--|
| <p>1 FKRS-EU</p> <p>2.12 Inbouwset GL2</p> <p>3.2 Systeemwand met metalen profielen, aan beide zijden beplaat</p> <p>3.6 Brand-/Veiligheidsscheidingswand met metalen profielen, aan beide zijden beplaat</p> <p>4.1 Massieve vloer</p> | <p>5.17 Schroefanker Hilti® HUS-6 Ø 6 mm × 60 mm of gelijkwaardige pluggen met brandwerende eigenschappen, afgestemd op het betreffende materiaal, alternatief doorsteekmontage</p> <p>7.2 CW-Profiel</p> <p>7.22 Plafondaansluitprofiel tot EI 90 S</p> |
|---|--|

Opmerking: In het gearceerde gebied niet schroeven.

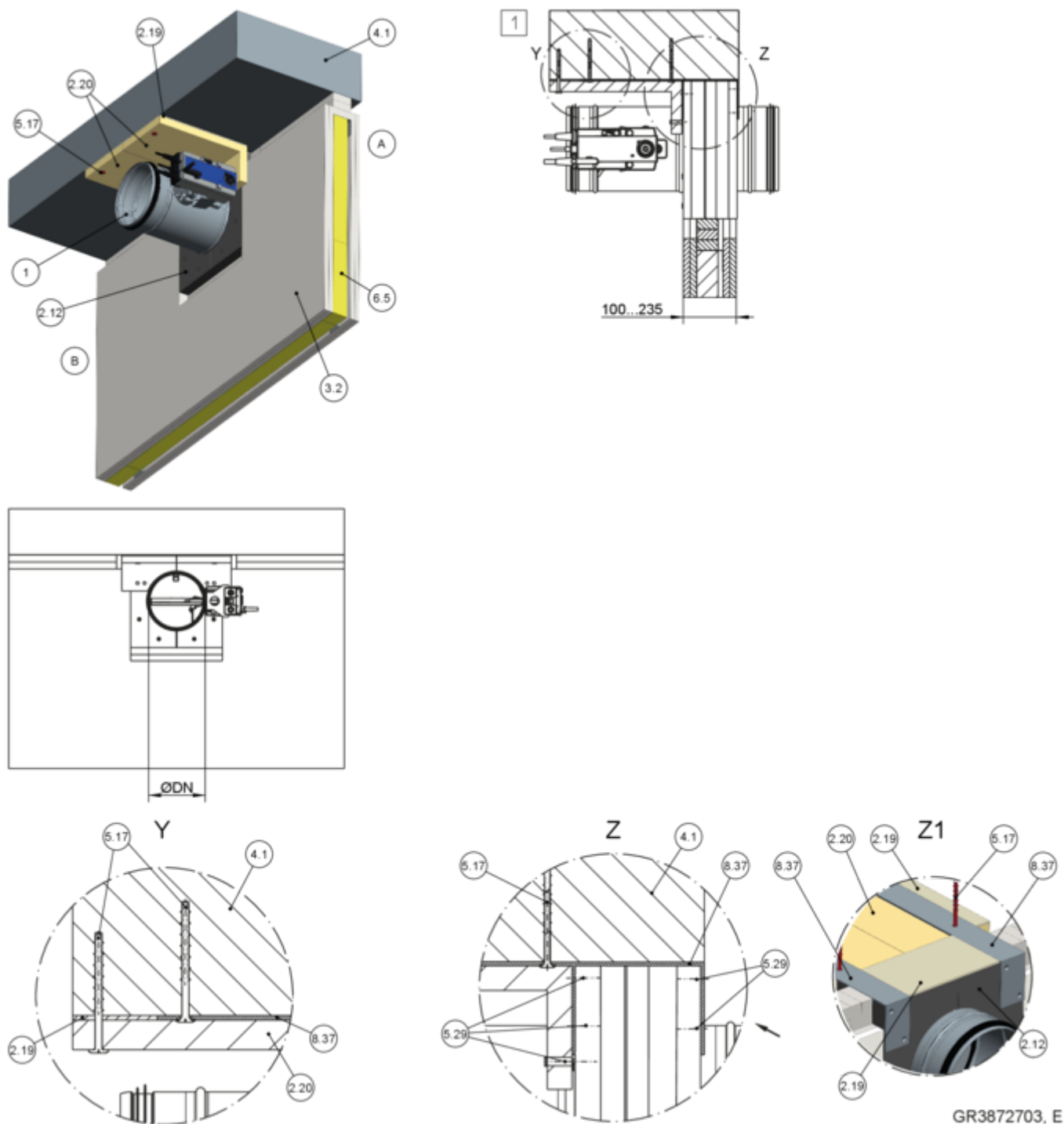
Aanvullende voorwaarden: droge inbouw in systeemwanden en brandwanden met inbouwset GL2

- Systeemwand, ↗ op pagina 38
- Inbouwset GL2, ↗ 5.4.6 „Inbouwset GL2” op pagina 45
- Wanddikte $W = 100 - 235$ mm
- Afstand van de brandklep tot het plafond 50 – 230 mm, bij "Knauf-plafondaansluiting" 50 mm.
- Afstand van de brandklep tot aangrenzende wanden constructief ≥ 125 mm
- Afstand tussen twee brandkleppen ≥ 200 mm (separate sparing), bij inbouw in een gezamenlijke sparing 102^{+3} mm
- Plafonddoorbuiging $a \leq 40$ mm
- Algemene montagehandleiding, ↗ 5.3 „Algemene montagehandleiding” op pagina 26 ff
- Algemene informatie bij inbouw met inbouwset GL2, ↗ op pagina 33
- Voor uitvlakken van oneffenheden indien nodig mineraalvezelstroken A1, alternatief pasta (≤ 5 mm) boven de inbouwset voorzien.

Opmerking: De montage gebeurt volgens de meegeleverde extra-montagehandleiding voor glijdende plafondaansluiting.

Inbouwdetails voor inbouw in brandwanden op aanvraag.

Droge inbouw in systeemwand met inbouwset GL2 en hoekprofiel bij ontbrekende bevestigingsmogelijkheid aan achterzijde



Afb. 95: Droge inbouw in systeemwand met inbouwset GL2 en hoekprofiel bij ontbrekende bevestigingsmogelijkheid aan achterzijde

1	FKRS-EU	5.17	Schroefanker Hilti® HUS-6 Ø 6 mm × 60 mm of gelijkwaardige plug of schroefanker met brandwerende eigenschappen, alternatief doorsteekmontage
2.12	Inbouwset GL2	5.29	Zelftappende schroeven Ø 3,5 × 40 mm
2.19	Voegenvuller	6.3	Mineraalwol ≥ 1000 °C, ≥ 100 kg/m ³
2.20	Afdekking (een- of tweezijdig) Rigips Glasroc F20, derden	8.37	Hoekprofiel, derden
3.2	Systeemwand met metalen profielen, aan beide zijden beplaat	1	tot EI 90 S
4.1	Massieve vloer		

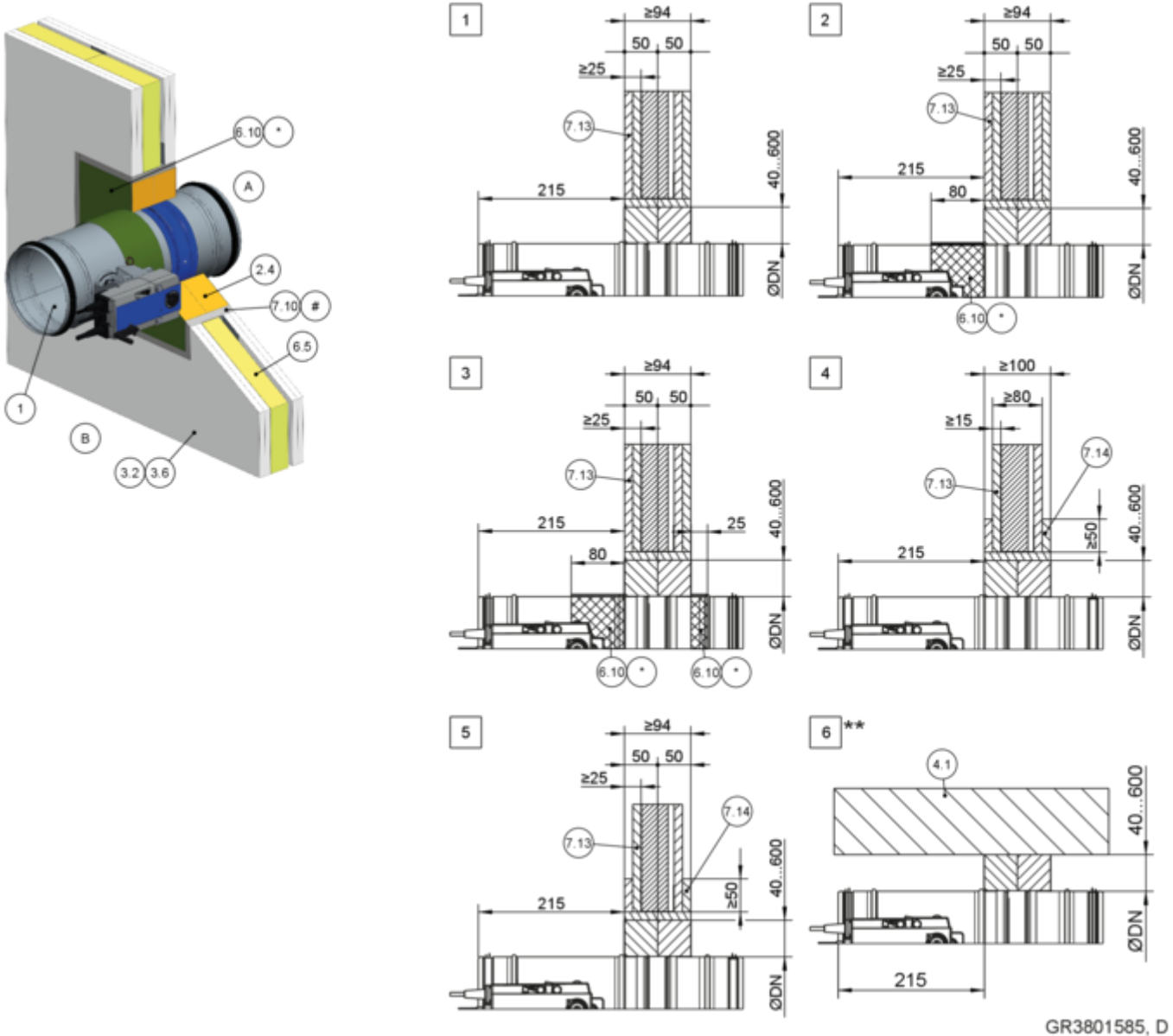
Aanvullende voorwaarden: Droge inbouw in systeemwanden met inbouwset GL2 en hoekprofiel bij ontbrekende bevestigingsmogelijkheid aan achterzijde

- Systeemwand (uitgezonderd brandwand),
↳ op pagina 38
- Inbouwset GL2, ↳ 5.4.6 „Inbouwset GL2”
op pagina 45
- Wanddikte $W = 100 - 235$ mm
- Afstand van de brandklep tot aan het plafond 50 mm
- Afstand van de brandklep tot aangrenzende wanden constructief ≥ 125 mm
- Afstand tussen twee brandkleppen ≥ 200 mm (afzonderlijke inbouwopening)
- Plafonddoorbuiging $a \leq 40$ mm
- Algemene montagehandleiding, ↳ 5.3 „Algemene montagehandleiding” op pagina 26 ff
- Algemene informatie bij inbouw met inbouwset GL2, ↳ op pagina 33
- Voor uitvlakken van oneffenheden indien nodig mineraalvezelstroken A1, alternatief pasta (≤ 5 mm) boven de inbouwset voorzien.

Opmerking: De montage gebeurt volgens de meegeleverde extra-montagehandleiding voor glijdende plafondaansluiting.

5.6.10 Droge inbouw met steenwolpaneel

Droge inbouw met een steenwolpakket in een systeemwand



GR3801585, D

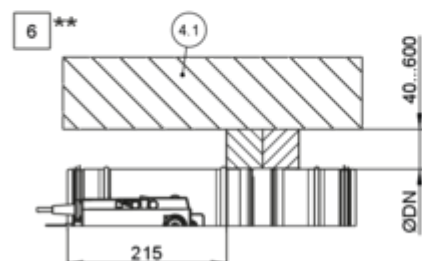
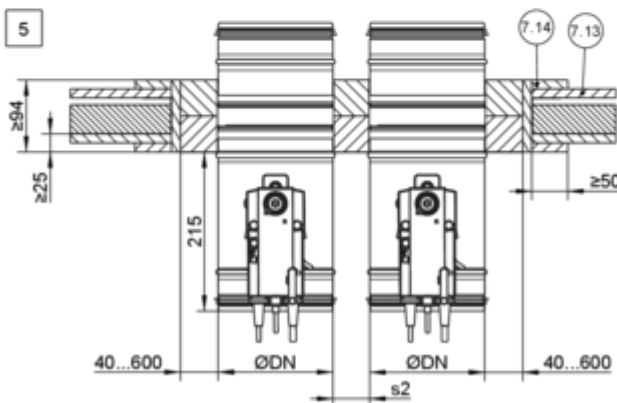
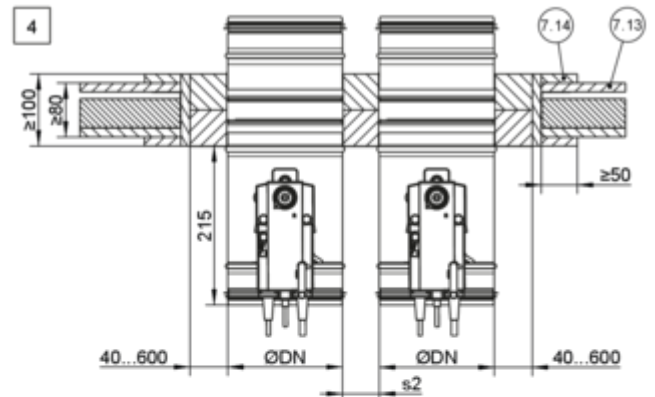
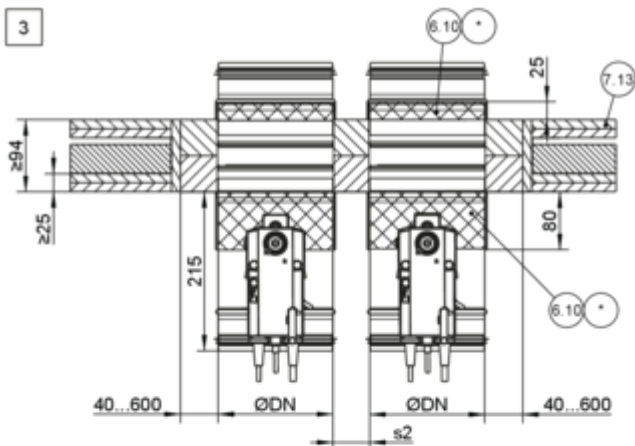
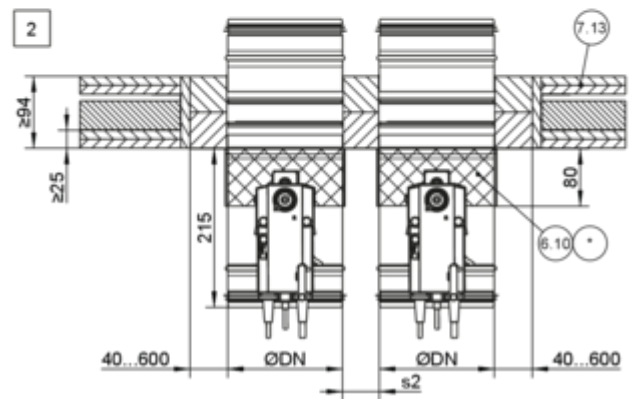
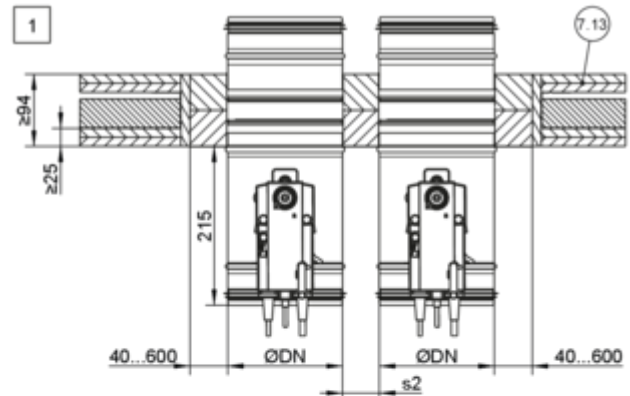
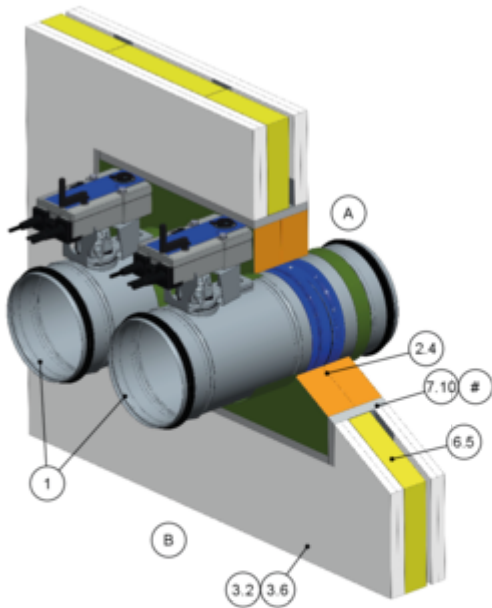
Afb. 96: Droge inbouw met een steenwolpakket in een systeemwand

1	FKRS-EU	6.24	Elastomeerschuijm (slecht ontvlambaar, niet afdruijpend)
2.4	Steenwol platenpakket met brandwerende coating		Voor Duitsland geldt: Toelichting bij gebruik van elastomeerschuijmen ☞ „Extra goedkeuring voor het toepassing in Duitsland:” op pagina 7 .
3.2	Systeemwand met metalen profielen of een stalen onderconstructie, aan beide zijden beplaat	7.10	Dagkant
3.6	Brand-/Veiligheidsscheidingswand met metalen profielen, aan beide zijden beplaat	7.13	Beplating brandwerend, ook met tussenliggende staalplaat
4.1	Massief plafond/massieve vloer	7.14	Opdikking van wandmateriaal
6.5	Mineraalwol, conform de wandopbouw	#	bij W ≤ 100 mm naar keuze, bij W > 100 mm dubbele laag (2 × 12,5 mm)
6.10	Brandwerende coating rondom, d = min. 2,5 mm	*	alternatief 6.19, 6.20 of 6.24
6.19	Mineraalwol > 1000 °C, > 80 kg/m³, d = 20 mm, servomotor en signaleringsinrichting uitsparen, inspectie- en onderhoudsopeningen moeten toegankelijk blijven	**	montage boven een vloer is identiek aan 6
6.20	Manchet (separaat bestelbaar)	1 – 6	zie tabel ☞ 121

Opmerking: De branwerendheid van **6** is afhankelijk van de NW en 6.10*.

Massieve wand				
Diameter [mm]	Brandwerendheid Tot	Coating		Detail
		Inbouwzijde A	Bedieningszijde B	
100 – 200	EI 90 S	–	–	1 , 6
224 – 315	EI 90 S	–	x	2 , 6
100 – 200	EI 120 S	–	x	2 , 6
224 – 315	EI 120 S	x	x	3 , 6
100 – 315	EI 60 S	–	–	4 , 6
100 – 315	EI 30 S	–	–	5 , 6

Droge inbouw met steenwolpakket in systeemwand, "flens tegen flens"



GR3803034, C

Afb. 97: Droge montage met steenwolplaten in een systeemwand, "flens tegen flens", getekend naast elkaar (geldt ook voor plaatsing onder elkaar)

1 FKRS-EU

6.24 Elastomeerschuim (slecht ontvlambaar, niet afdruiwend)

2.4	Steenwol platenpakket met brandwerende coating			Voor Duitsland geldt: Toelichting bij gebruik van elastomeerschäumen ↗ „Extra goedkeuring voor het toepassing in Duitsland:” op pagina 7.
3.2	Systeemwand met metalen profielen of een stalen onderconstructie, aan beide zijden beplaat			
3.6	Brand-/Veiligheidsscheidingswand met metalen profielen, aan beide zijden beplaat	7.10		Dagkant
4.1	Massief plafond/massieve vloer	7.13		Beplating brandwerend, ook met tussenliggende staalplaat
6.5	Mineraalwol, conform de wandopbouw	7.14		Opdikking van wandmateriaal
6.10	Brandwerende coating rondom, d = min. 2,5 mm	#		bij W ≤ 100 mm naar keuze,
6.19	Mineraalwol > 1000 °C, > 80 kg/m ³ , d = 20 mm, servomotor en signaleringsinrichting uitsparen, inspectie- en onderhoudsopeningen moeten toegankelijk blijven	*		bij W > 100 mm dubbele laag (2 × 12,5 mm) alternatief 6.19, 6.20 of 6.24
		**		montage boven een vloer is identiek aan 6 zie tabel ↗ 123
6.20	Manchet (separaat bestelbaar)	1 – 6		

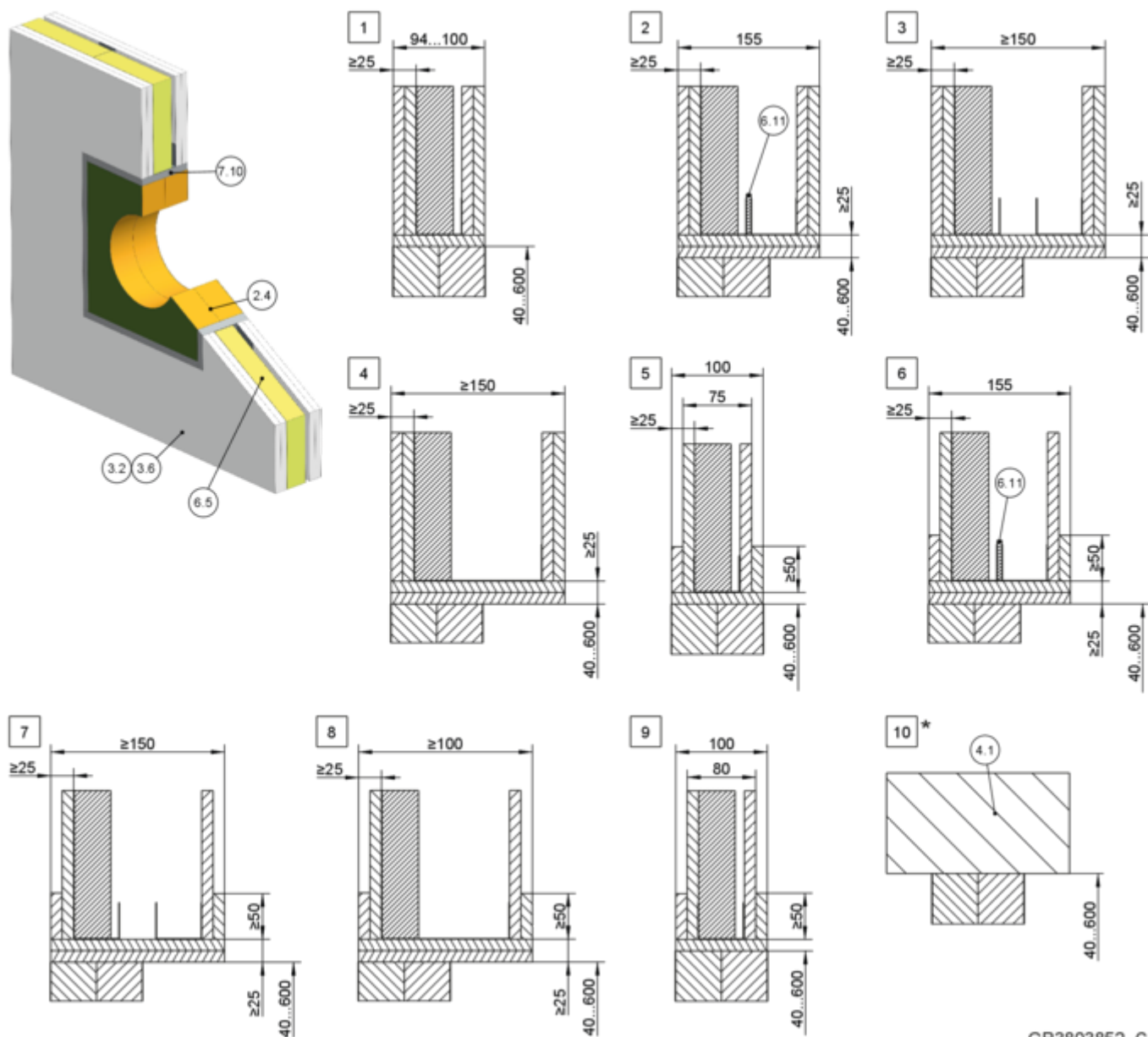
Opmerking: De brandwerendheid van **3** is afhankelijk van de NW en 6.10*.

Systeemwand

Diameter [mm]	Brandwerendheid Tot	Coating		s2 [mm]	Detail
		Inbouwzijde A	Bedieningszijde B		
100 – 200	EI 90 S	–	–	10* – 600	1 , 6
224 – 315	EI 90 S	–	x	10* – 600	2 , 6
100 – 200	EI 120 S	–	x	40 – 600	2 , 6
224 – 315	EI 120 S	x	x	40 – 600	3 , 6
100 – 315	EI 60 S	–	–	10 – 600	4 , 6
100 – 315	EI 30 S	–	–	10 – 600	5 , 6

* Bij afstand 10 mm moet tussen de brandkleppen mineraalwol ≥ 1000 °C, ≥ 80 kg/m³ met d = 10 mm en breedte DN/2 voorzien worden.

Toegelaten combinaties bij grotere wanddikte



GR3803852, C

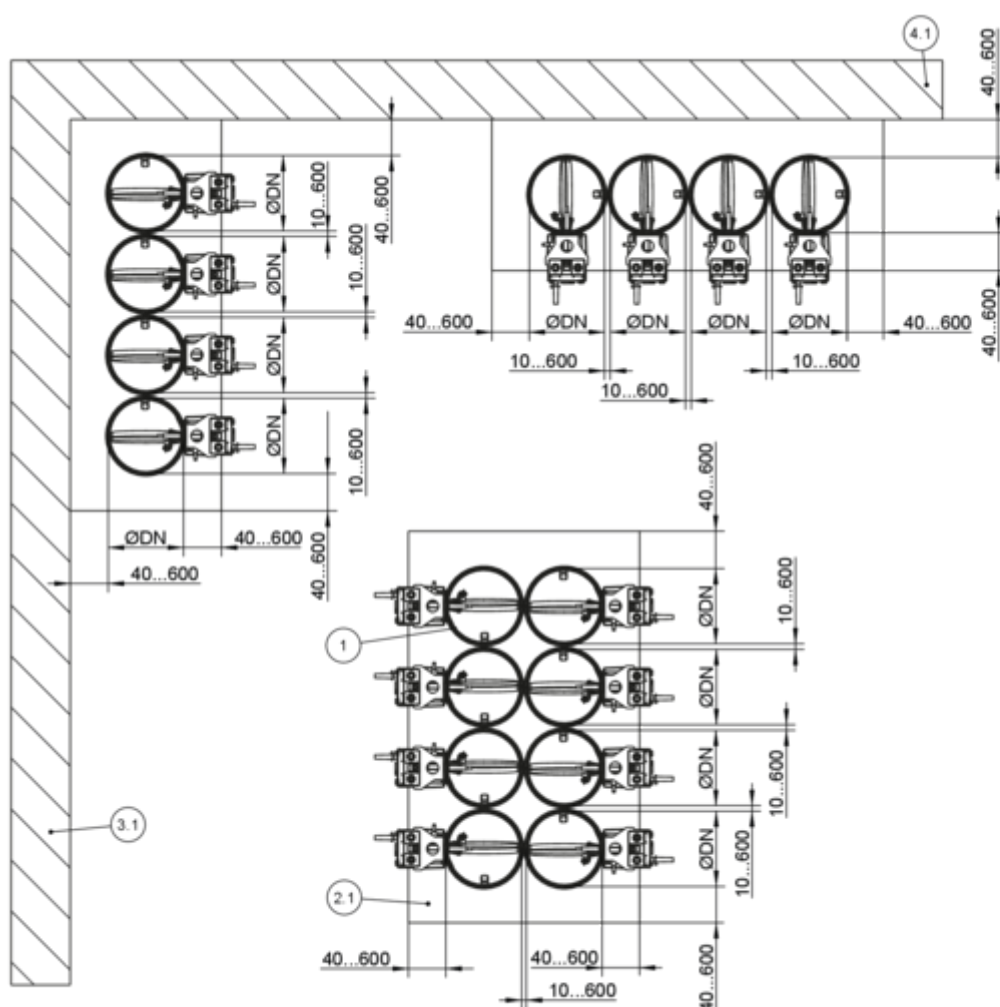
Afb. 98: Droge montage met steenwolpakket in systeemwand, toelaatbare combinatie mogelijkheden bij grotere wandsterkten

2.4	Steenwol platenpakket met brandwerende coating	7.10	Dagkant (bij $W \leq 100$ mm naar keuze, vanaf $W > 100$ mm dubbele laag en vereist)
3.2	Systeemwand met metalen profielen of een stalen onderconstructie, aan beide zijden beplaat	*	montage boven een vloer is identiek aan 10
3.6	Brand-/Veiligheidsscheidingswand met metalen profielen, aan beide zijden beplaat	1 – 4	F 120
4.1	Massief plafond/massieve vloer	5 – 8	F 30
6.5	Mineraalwol, conform de wandopbouw	9	F 60
6.11	Scheidingsstrip	10	F 30 – F 120

Aanvullende voorwaarden: Droge inbouw met steenwol in systeemwanden

- Systeemwand resp. brandwand;
- Steenwolpakketten, inbouwvoorschriften, afstanden/afmetingen, ↪ *op pagina 34 f*
- Ophanging en bevestiging, ↪ *Hoofdstuk 5.14 „Brandklep bevestigen” op pagina 228*
- Algemene montagehandleiding, ↪ *5.3 „Algemene montagehandleiding” op pagina 26 ff*
- Algemene informatie bij inbouw met steenwolpakket, ↪ *op pagina 34*

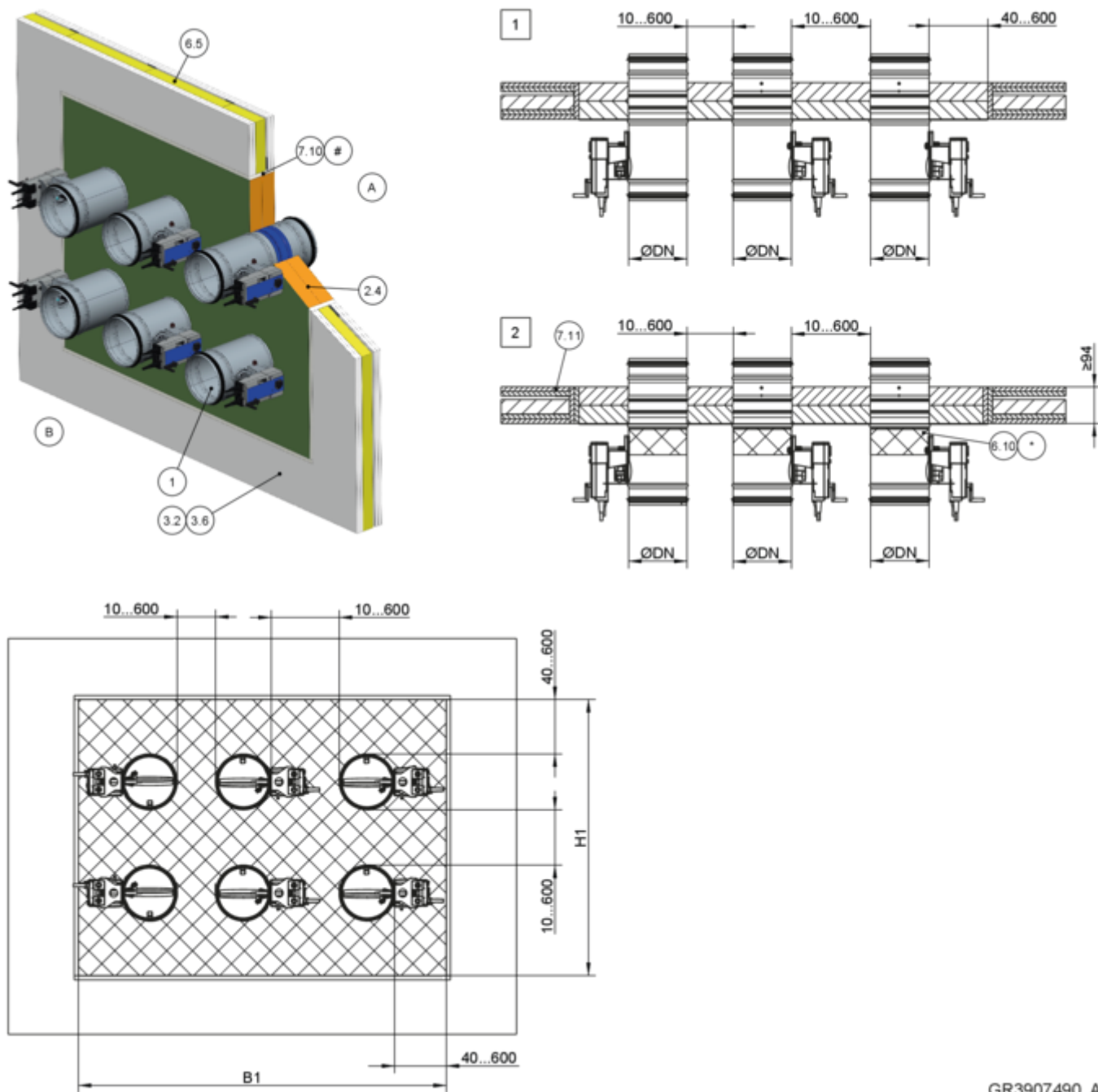
5.6.11 Droge inbouw met steenwolpakket in een systeemwand - Meerdere doorvoeren in één sparing



GR3791854, E

Afb. 99: Droge inbouw met steenwolpakket in een systeemwand - Meerdere doorvoeren in één sparing

- | | | | |
|-----|----------------------------------|----------|-----------------------------------|
| 1 | FKRS-EU | 4.1 | Massieve vloer (dragend bouwdeel) |
| 2.1 | Mortel | 1 | tot EI 90 S |
| 3.1 | Massieve wand (dragend bouwdeel) | | |



GR3907490, A

Afb. 100: Droge inbouw met steenwolpakket in een systeemwand - Meerdere doorvoeren in één sparing

- | | | | |
|------|--|------|---|
| 1 | FKRS-EU | 6.20 | Manchet (separaat bestelbaar) |
| 2.4 | Steenwol platenpakket met brandwerende coating | 6.24 | Elastomeerschium (slecht ontvlambaar, niet afdrupend) |
| 3.2 | Systeemwand met metalen profielen, aan beide zijden beplaat | | Voor Duitsland geldt: Toelichting bij gebruik van elastomeerschiumen ↪ „Extra goedkeuring voor het toepassing in Duitsland.” op pagina 7. |
| 3.6 | Brand-/Veiligheidsscheidingswand met metalen profielen, aan beide zijden beplaat | 7.10 | Dagkant |
| 6.5 | Mineraalwol, conform de wandopbouw | # | bij $W \leq 100$ mm naar keuze, bij $W > 100$ mm dubbele laag ($2 \times 12,5$ mm) |
| 6.10 | Brandwerende coating rondom, $d = \text{min. } 2,5$ mm | * | alternatief 6.19, 6.20 of 6.24 |
| 6.19 | Mineraalwol > 1000 °C, > 80 kg/m ³ , $d = 20$ mm, servomotor en signaleringsinrichting uitsparen, inspectie- en onderhoudsopeningen moeten toegankelijk blijven | 1 2 | zie tabel ↪ Tabel op pagina 128 |

Systeemwand					
Diameter [mm]	Brandwerendheid Tot	Coating		Afstand [mm]	Detail
		Inbouwzijde A	Bedieningszijde B		
100 – 200	EI 90 S	–	–	10* – 600	1
224 – 315	EI 90 S	–	x	10* – 600	2

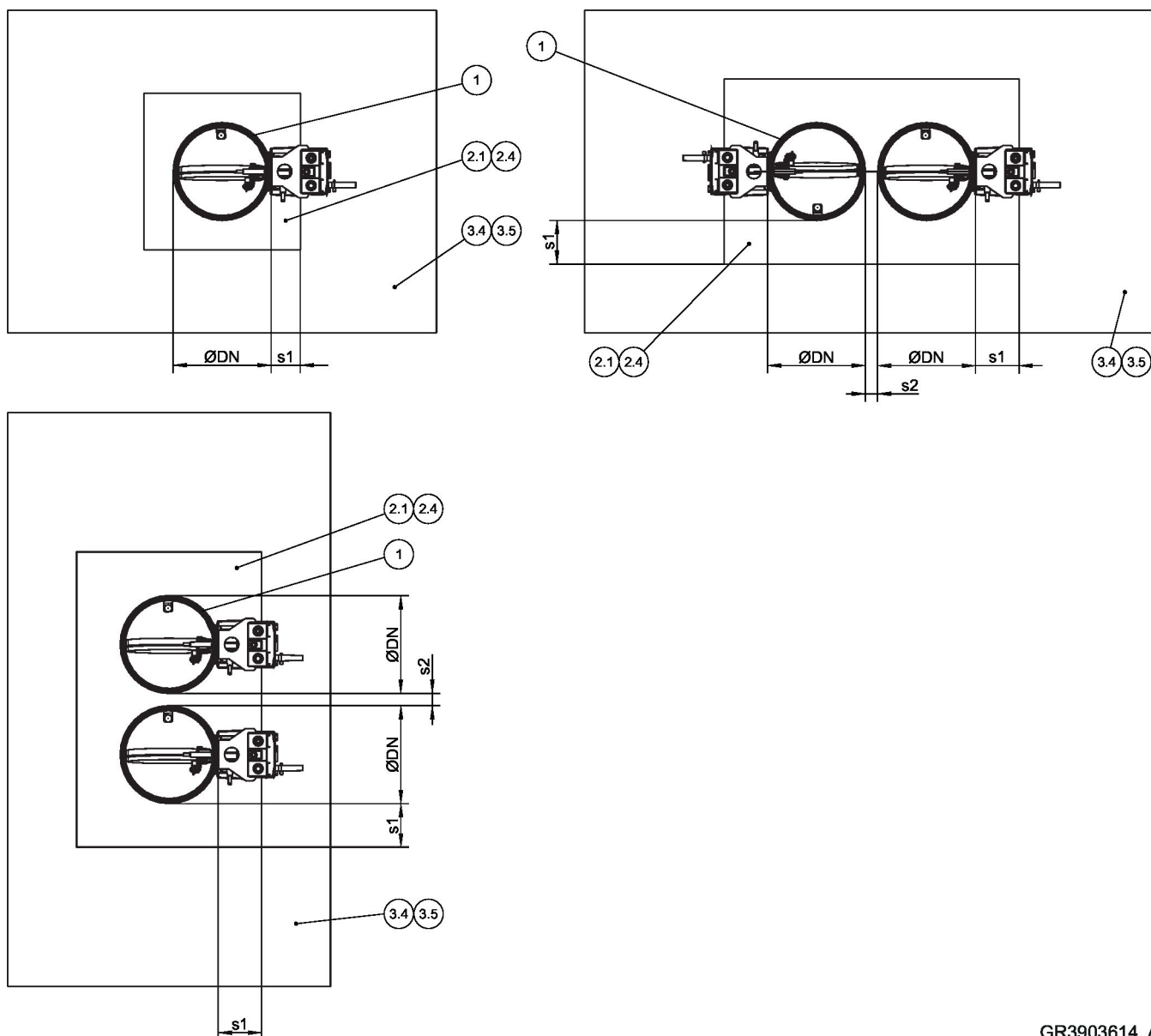
* Bij afstand 10 mm moet tussen de brandkleppen mineraalwol ≥ 1000 °C, ≥ 80 kg/m³ met d = 10 mm en breedte DN/2 voorzien worden.

Aanvullende eisen: droge montage met steenwolplaten in systeemwanden - Meerdere doorvoeren in één sparing

- Systeemwand resp. brandwand;
- Steenwolpakketten, inbouwvoorschriften, afstanden/afmetingen, ↪ *op pagina 34 f*
- Ophanging en bevestiging, ↪ *Hoofdstuk 5.14 „Brandklep bevestigen” op pagina 228*
- Algemene montagehandleiding, ↪ *5.3 „Algemene montagehandleiding” op pagina 26 ff*
- Algemene informatie bij inbouw met steenwolpakket, ↪ *op pagina 34*
- Totale oppervlakte van de brandkleppen $\leq 1,2$ m².
- Het aantal brandkleppen in een sparing is door de grootte (DN) en de totale oppervlakte van de brandkleppen (1,2 m²) begrensd (maximaal 10 FKRS-EU in één- of twee-rijige plaatsing)

5.7 Systeemwanden met houten profielen/houtvakwerk

5.7.1 Algemeen



GR3903614, A

Afb. 101: Systeemwanden met houten profielen/houtvakwerk - Plaatsing/afstanden

1	FKRS-EU	3.5	Houten vakwerk wand, aan beide zijden beplaat
2.1	Mortel	s1	Omlopende spleet,
2.4	Steenwol platenpakket met brandwerende coating	s2	Afstand tussen de brandkleppen, ↺ „Afstanden”
3.4	Wand met houten staanders, aan beide zijden beplaat		op pagina 30

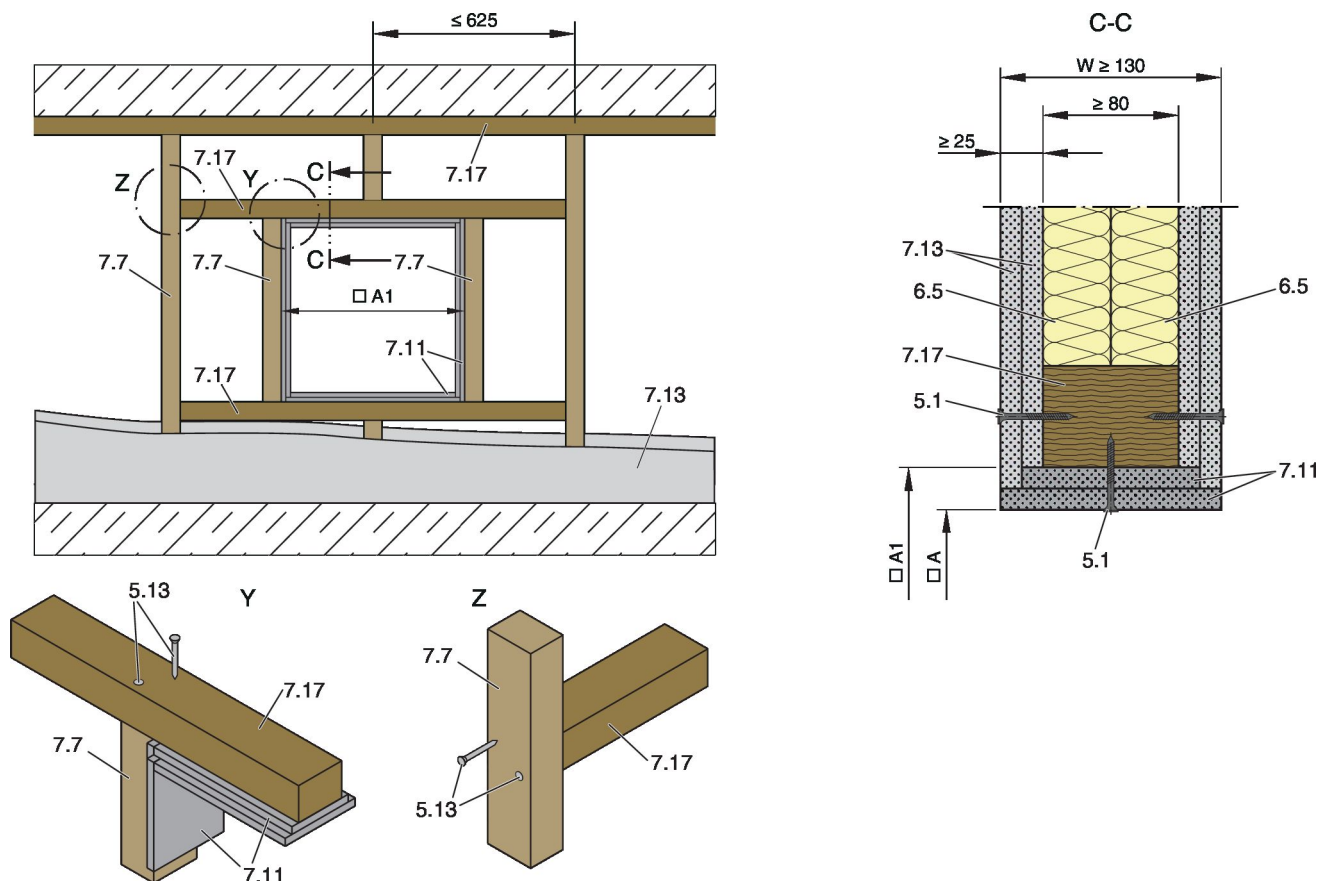
Inbouw	Inbouwopening [mm]	afstand [mm]	
		s1	s2
Natte inbouw	$\varnothing DN + \text{max. } 450$	≤ 225	$10/40^2 - 225$
Droge inbouw met TQ2	$\square A = \varnothing DN + 110^3$	gecentreerde inbouw	≥ 200
Droge montage met steenwolpaneel ¹	$\square A = \varnothing DN + \text{max. } 1200$	40 – 600	$10/40^2 - 600$

¹ Maximaal toelaatbare grootte van het steenwolpakket in de gaten houden!

² Afhankelijk van brandwerendheid

³ Tolerantie van de sparring ± 2 mm

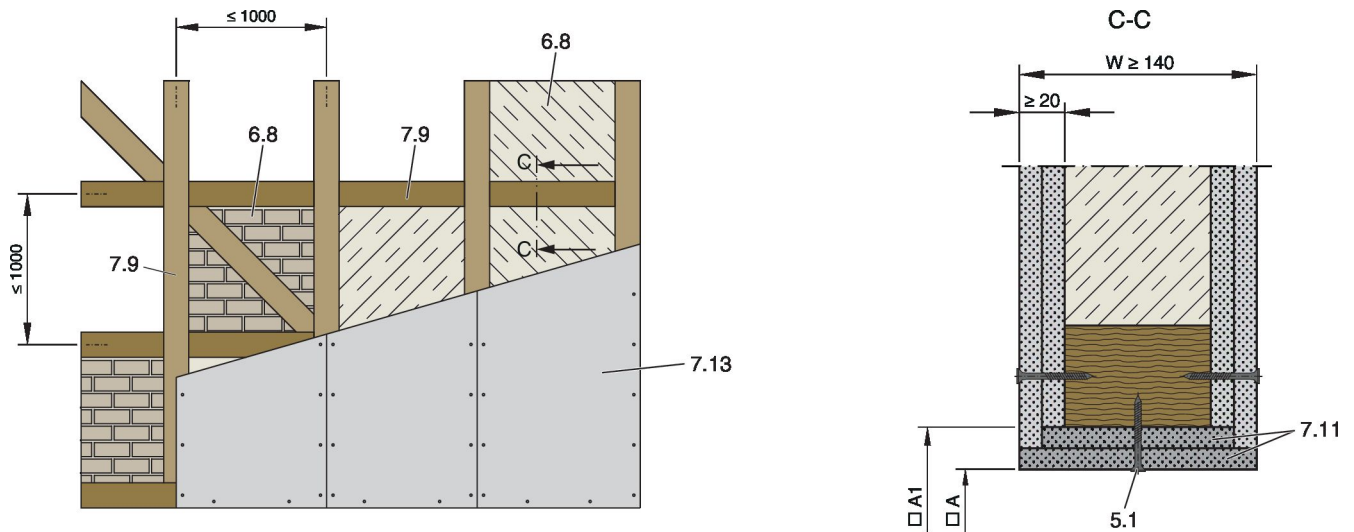
Stysteemwand met houten profielen en tweezijdige beplating



Afb. 102: Stysteemwand met houten profielen en tweezijdige beplating

5.1	Snelbouwschroef	7.13	Beplating
5.13	Houtschroeven of deugel verbinding	7.17	Afwisseling houten staander/dwarshout min. 60×80 mm
6.5	Mineraalwol, conform de wandopbouw	□A	Inbouwopening
7.7	Houtenprofiel, min. 60×80 mm	□A1	Opening in houten framework, $\square A1 = \square A + (4 \times \text{dagkant})$
7.11	Dagkant, dubbel, met getrapte aansluiting		

Systeemwand met houten profielen en tweezijdige beplating



Afb. 103: Systeemwand met houten profielen en tweezijdige beplating

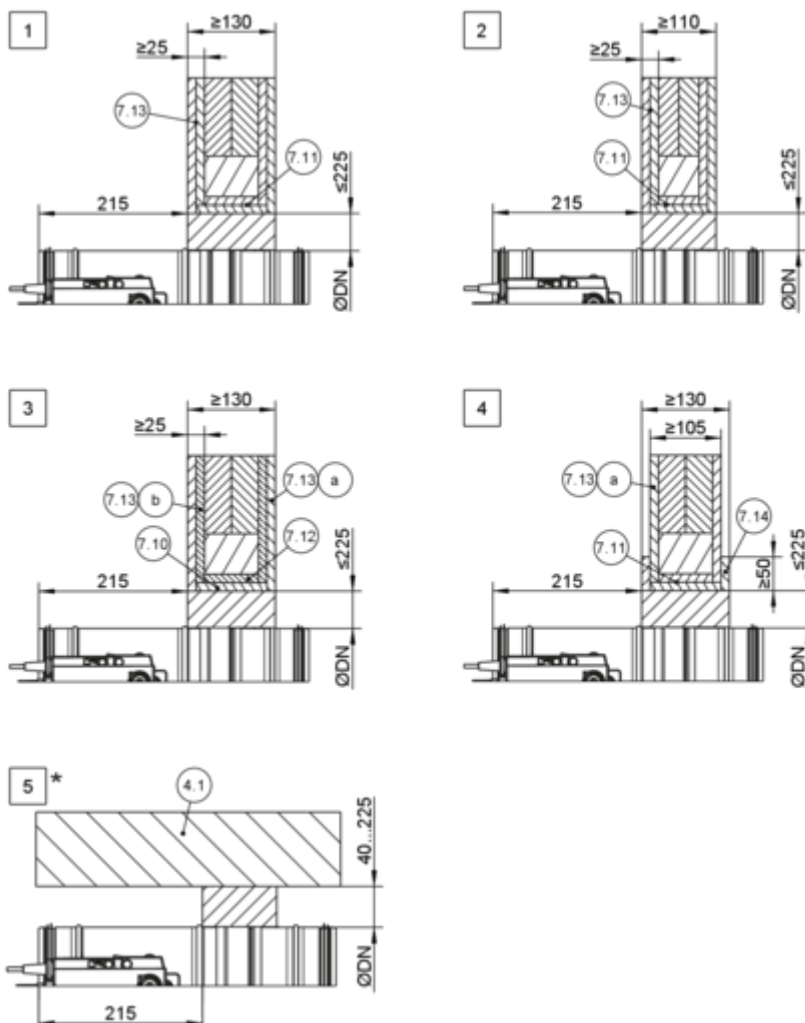
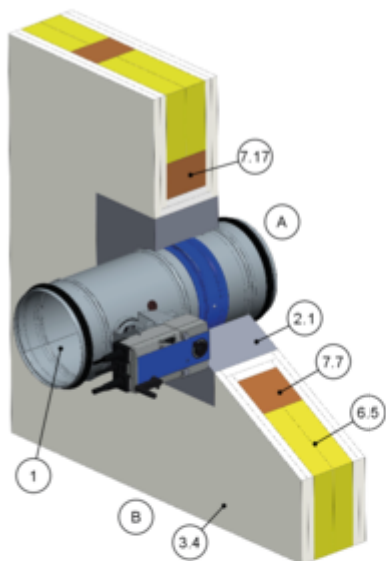
5.1	Snelbouwschroef	7.13	Beplating
6.8	Wandvulling*	*	Vakken volledig opgevuld met mineraalwol $\geq 50 \text{ kg/m}^3$ of metselwerk of gasbeton, lichtbeton, staalbeton of leem
7.9	Houten vakwerk	□A	Inbouwopening
7.11	Dagkant, dubbel, met getrapte aansluiting	□A1	Opening in houten vakwerk, $\square A1 = \square A + (4 \times \text{dagkant})$

Aanvullende voorwaarden: Systeemwanden met houten staanders/houtvakwerk

- Houten staanders-/Houten vakwerk wand,
📄 op pagina 38

5.7.2 Natte inbouw

Natte montage in een lichte scheidingswand met houten profielen

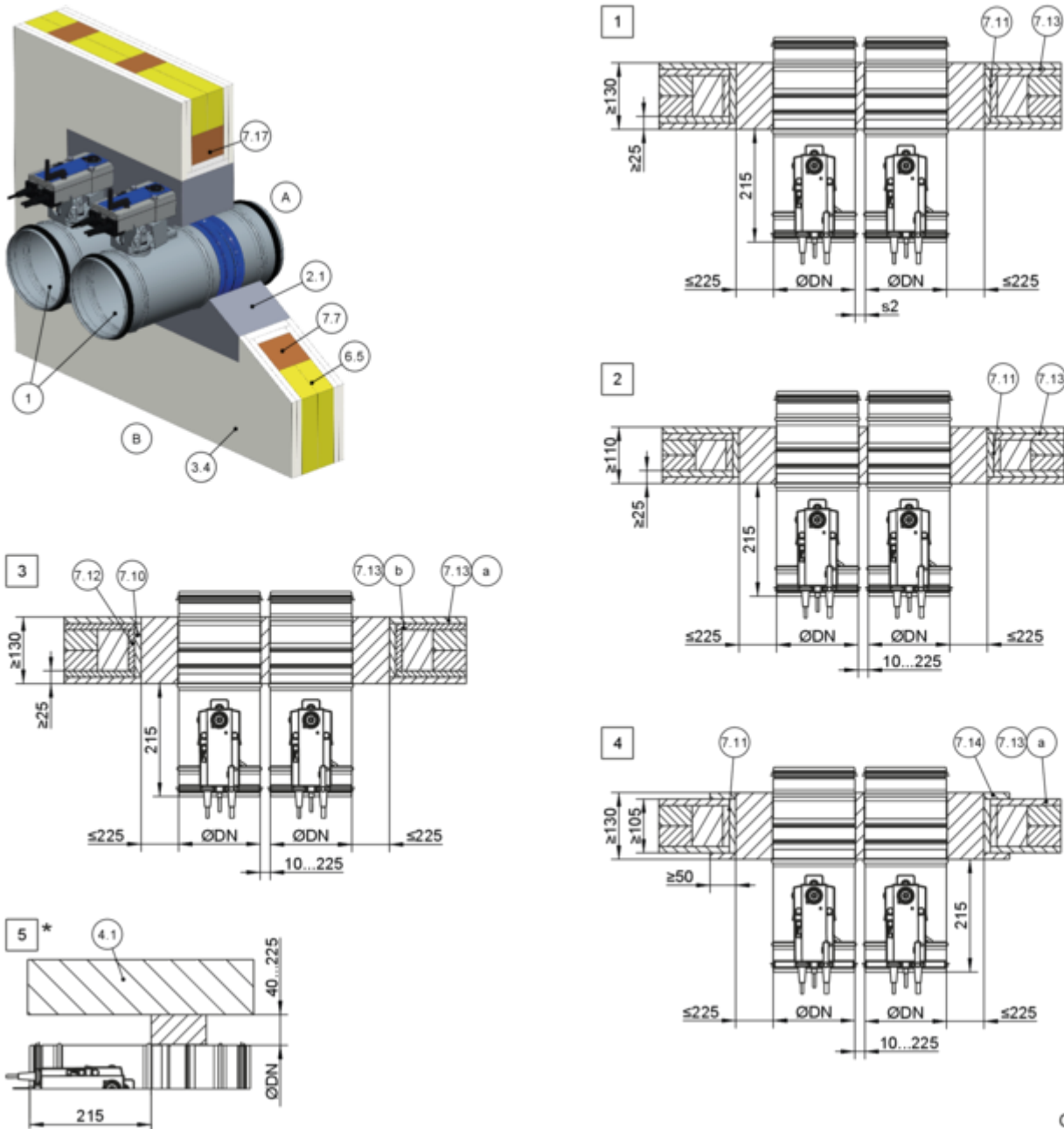


GR3840324, C

Afb. 104: Natte montage in een lichte scheidingswand met houten profielen

1	FKRS-EU	7.13a	Beplating, brandwerend
2.1	Mortel	7.13b	Beplating, houtvezelplaten, min. 600 kg/m ³
3.4	Houten systeemwand (inclusief houtenplank bouwwijze), aan beide zijden beplaat	7.14	Opdikking van wandmateriaal
4.1	Massief plafond/massieve vloer	7.17	Aanbrengen houten staander / ligger
6.5	Mineraalwol, conform de wandopbouw	*	montage boven een vloer is identiek aan 5
7.7	Houten staanders, min. 60 × 80 mm resp. min. 60 × 60 mm bij F60	1	tot EI 120 S
7.10	Dagkant, brandwerend	2	tot EI 60 S
7.11	Dagkant, dubbel, met getrapte aansluiting	3 4	EI 30 S
7.12	Dagkant houtvezelplaat, min. 600 kg/m ³	5	EI 30 S tot EI 120 S
7.13	Beplating		

Natte inbouw in een systeemwand met houten stijlen, "flens tegen flens"

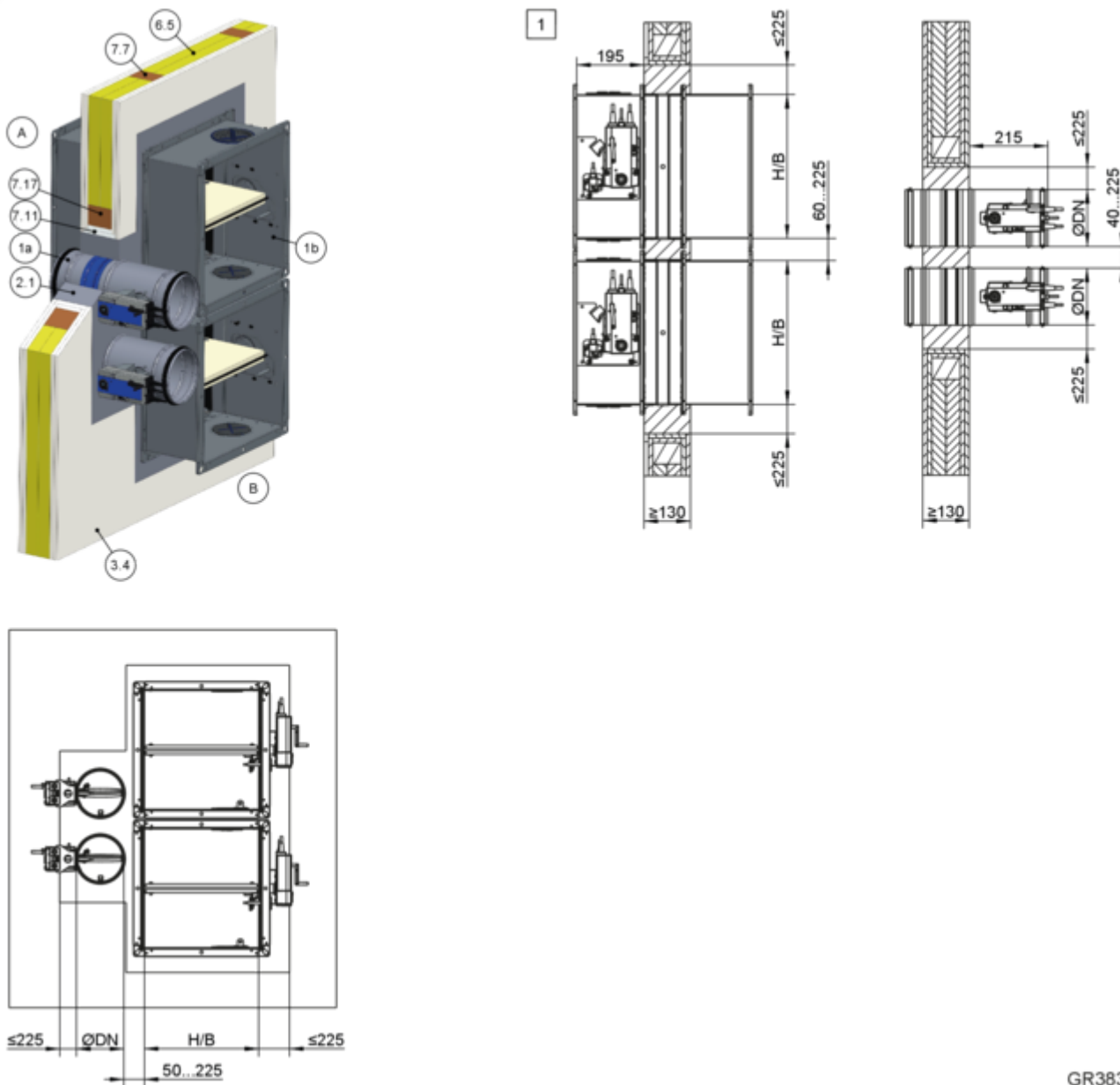


GR3840809, B

Afb. 105: Natte montage in een systeemwand met houten stijlen, "flens tegen flens", naast elkaar afgebeeld (geldt ook voor de plaatsing onder elkaar)

- | | | | |
|------|--|-------------------|---|
| 1 | FKRS-EU | 7.13a | Beplating, brandwerend |
| 2.1 | Mortel | 7.13b | Beplating, houtvezelplaten, min. 600 kg/m ³ |
| 3.4 | Houten systeemwand (inclusief houtenplank bouwwijze), aan beide zijden beplaat | 7.14 | Opdikking van wandmateriaal |
| 4.1 | Massief plafond/massieve vloer | 7.17 | Raveling, houten balken min. 60 × 80 mm resp. min. 60 × 60 mm bij F60 |
| 6.5 | Mineraalwol, conform de wandopbouw | * | montage boven een vloer is identiek aan 5 |
| 7.7 | Houten staanders, min. 60 × 80 mm resp. min. 60 × 60 mm bij F60 | 1 | tot EI 120 S voor s2 = 40 – 225 mm |
| 7.11 | Dagkant, dubbel, met getrapte aansluiting | 2 | tot EI 60 S |
| 7.12 | Dagkant houtvezelplaat, min. 600 kg/m ³ | 3 4 | EI 30 S |
| 7.13 | Beplating | 5 | EI 30 S tot EI 120 S |

Natte inbouw in systeemwand met houten staanders, gecombineerd, FKRS-EU en FK2-EU



GR3830090, C

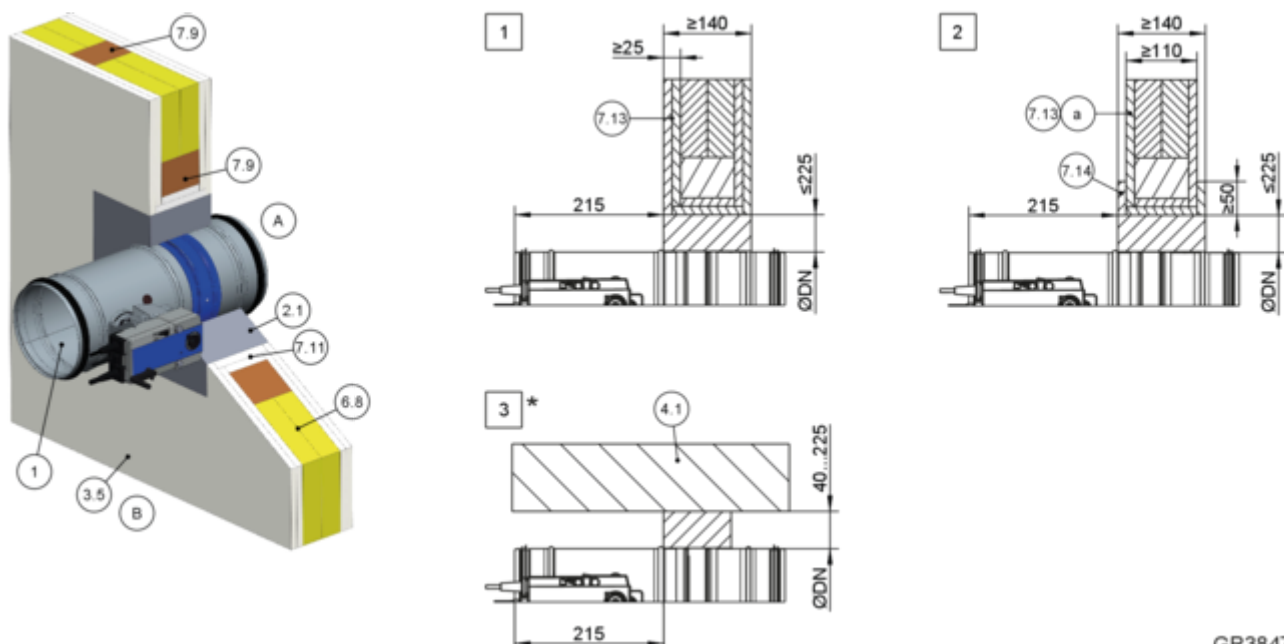
Afb. 106: Natte inbouw in systeemwand met houten staanders, gecombineerd, FKRS-EU en FK2-EU

1a	FKRS-EU	7.7	Houten staanders, min. 60 × 80 mm resp. min. 60 × 60 mm bij F60
1b	FK2-EU tot B × H ≤ 800 × 400 mm	7.11	Dagkant, dubbel, met getrapte aansluiting
2.1	Mortel	7.17	Raveling, houten balken min. 60 × 80 mm resp. min. 60 × 60 mm bij F60
3.4	Houten systeemwand (inclusief houten plank bouwwijze), aan beide zijden beplaat	1	tot EI 90 S
6.5	Mineraalwol, conform de wandopbouw		

Opmerking gecombineerde inbouw:

- Totale oppervlakte van de brandkleppen ≤ 1,2 m².
- Het aantal brandkleppen in één sparing is door de afmetingen (B × H bij FK2-EU resp. ØDN bij FKRS-EU) en de totale oppervlakte van de brandkleppen (1,2 m²) begrensd.
- Alternatieve inbouw naast elkaar, onder- of boven elkaar mogelijk. Details op aanvraag
Inbouwdetails FK2-EU zie montage- en bedieningshandleiding van deze brandklepserie.
- Afstand tot dragende delen ≥ 40 mm

Natte inbouw in een systeemwand met houten profielen

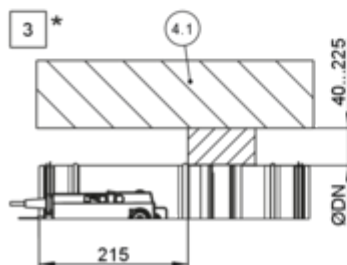
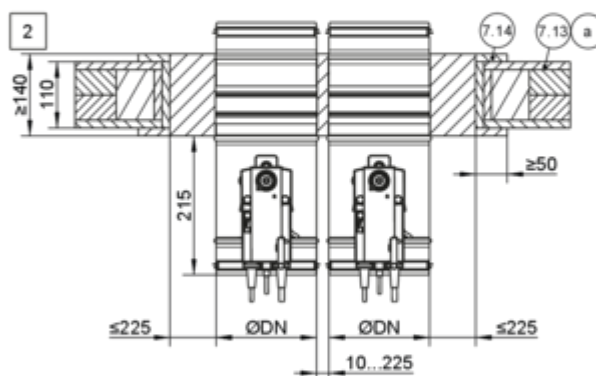
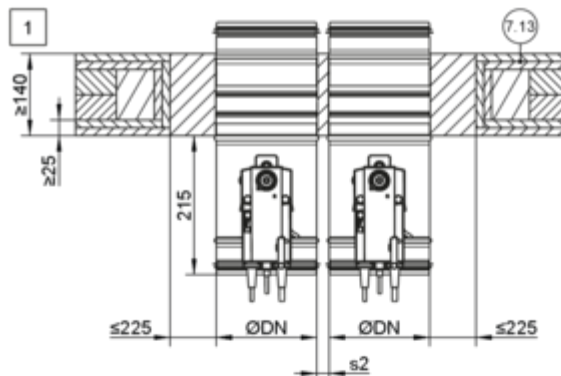
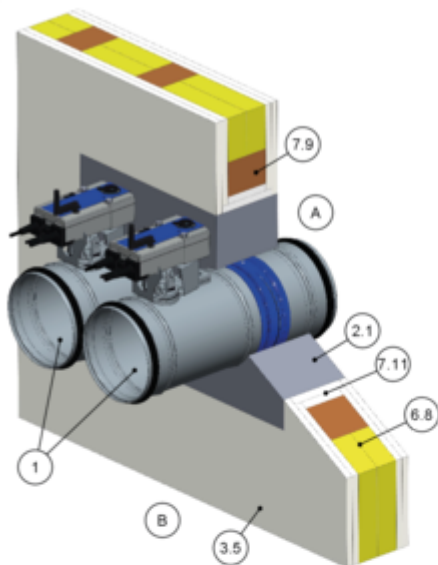


GR3847637, D

Afb. 107: Natte inbouw in een systeemwand met houten profielen

1	FKRS-EU	7.13	Beplating
2.1	Mortel	7.13a	Beplating, brandwerend
3.5	Houten vakwerk wand, aan beide zijden beplaat	7.14	Opdikking van wandmateriaal
4.1	Massief plafond/massieve vloer	*	montage boven een vloer is identiek aan 3
6.8	Wandvulling (vak volledig opgevuld met mineraalwol $\geq 1000\text{ }^{\circ}\text{C}$, $\geq 50\text{ kg/m}^3$ of metselwerk of cellenbeton, kalkzandsteen, gewapend beton of leem)	1	tot EI 120 S
7.9	Houten vakwerk	2	EI 30 S
7.11	Dagkant, brandwerend, dubbel-laags in verband geplaatst	3	EI 30 S tot EI 120 S

Natte inbouw in een systeemwand met houten stijlen, "flens tegen flens"



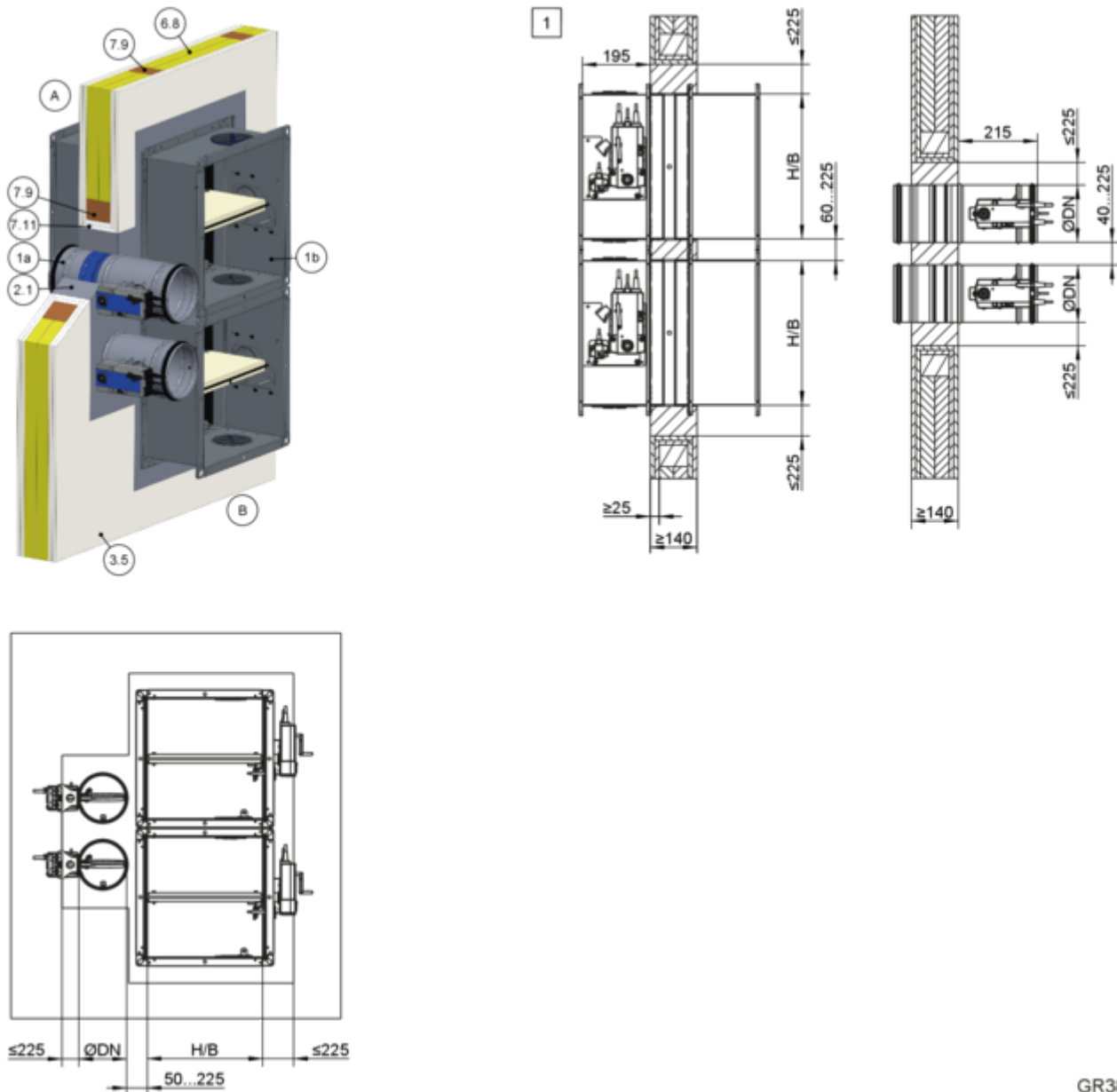
GR3847906, D

Afb. 108: Natte montage in een systeemwand met houten vakwerk, "flens tegen flens", naast elkaar afgebeeld (geldt ook voor de plaatsing onder elkaar)

- 1 FKRS-EU
- 2.1 Mortel
- 3.5 Houten vakwerk wand, aan beide zijden beplaat
- 4.1 Massief plafond/massieve vloer
- 6.8 Wandvulling (vak volledig opgevuld met mineraalwol $\geq 1000\text{ }^{\circ}\text{C}$, $\geq 50\text{ kg/m}^3$ of metselwerk of cellenbeton, kalkzandsteen, gewapend beton of leem)
- 7.9 Houten vakwerk
- 7.11 Dagkant, brandwerend, dubbel-laags in verband geplaatst

- 7.13 Beplating
- 7.13a Beplating, brandwerend
- 7.14 Opdikking van wandmateriaal
- * montage boven een vloer is identiek aan **3**
- 1** tot EI 120 S voor $s_2 = 40 - 225\text{ mm}$
- tot EI 90 S voor $s_2 = 10 - 225\text{ mm}$
- 2** EI 30 S
- 3** EI 30 S tot EI 120 S

Natte inbouw in systeemwand met houten standers, gecombineerd, FKRS-EU en FK2-EU



GR3831287, E

Afb. 109: Natte inbouw in systeemwand met houten standers, gecombineerd, FKRS-EU en FK2-EU

- | | | | |
|-----|--|----------|---|
| 1a | FKRS-EU | 6.8 | Wandvulling (vak volledig opgevuld met mineraalwol ≥ 1000 °C, ≥ 50 kg/m ³ of metselwerk of cellenbeton, kalkzandsteen, gewapend beton of leem) |
| 1b | FK2-EU tot $B \times H \leq 800 \times 400$ mm | 7.9 | Houten vakwerk |
| 2.1 | Mortel | 7.11 | Dagkant, dubbel, met getrapte aansluiting |
| 3.5 | Houten vakwerk wand, aan beide zijden beplaat | 1 | tot EI 90 S |

Opmerking gecombineerde inbouw:

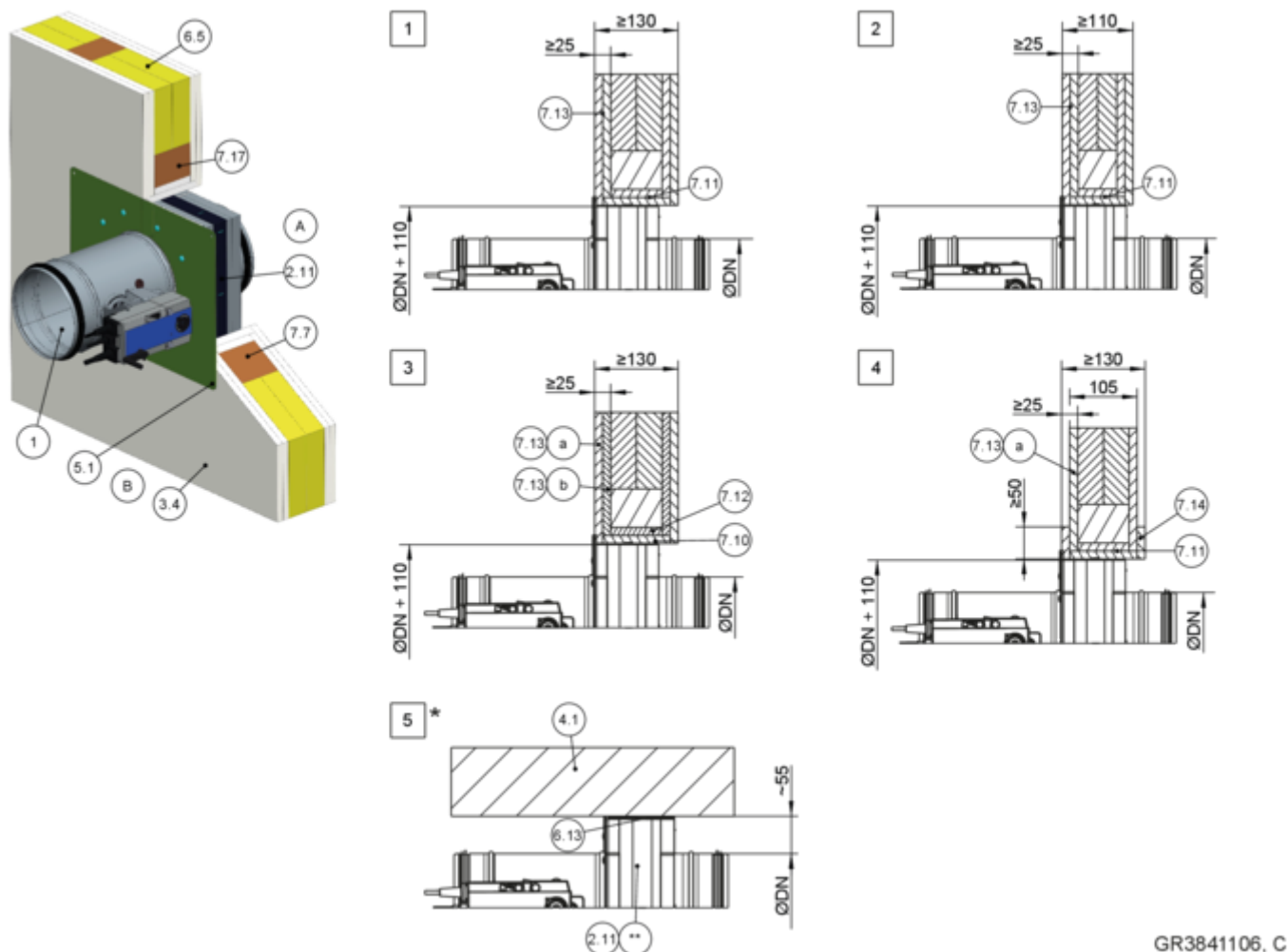
- Totale oppervlakte van de brandkleppen $\leq 1,2$ m².
- Het aantal brandkleppen in één sparing is door de afmetingen ($B \times H$ bij FK2-EU resp. \varnothing DN bij FKRS-EU) en de totale oppervlakte van de brandkleppen (1,2 m²) begrensd.
- Alternatieve inbouw naast elkaar, onder- of boven elkaar mogelijk. Details op aanvraag
Inbouwdetails FK2-EU zie montage- en bedieningshandleiding van deze brandklepserie.
- Afstand tot dragende delen ≥ 40 mm

Aanvullende voorwaarden: Natte inbouw in systeemwanden met houten staanders/houtvakwerk

- Houten staanders-/Houten vakwerkwand, [↪ op pagina 38](#)
- Algemene montagehandleiding, [↪ 5.3 „Algemene montagehandleiding” op pagina 26 ff](#)
- Algemene informatie bij natte inbouw, [↪ „Montage met mortel” op pagina 32](#)

5.7.3 Droge inbouw met inbouwset TQ2

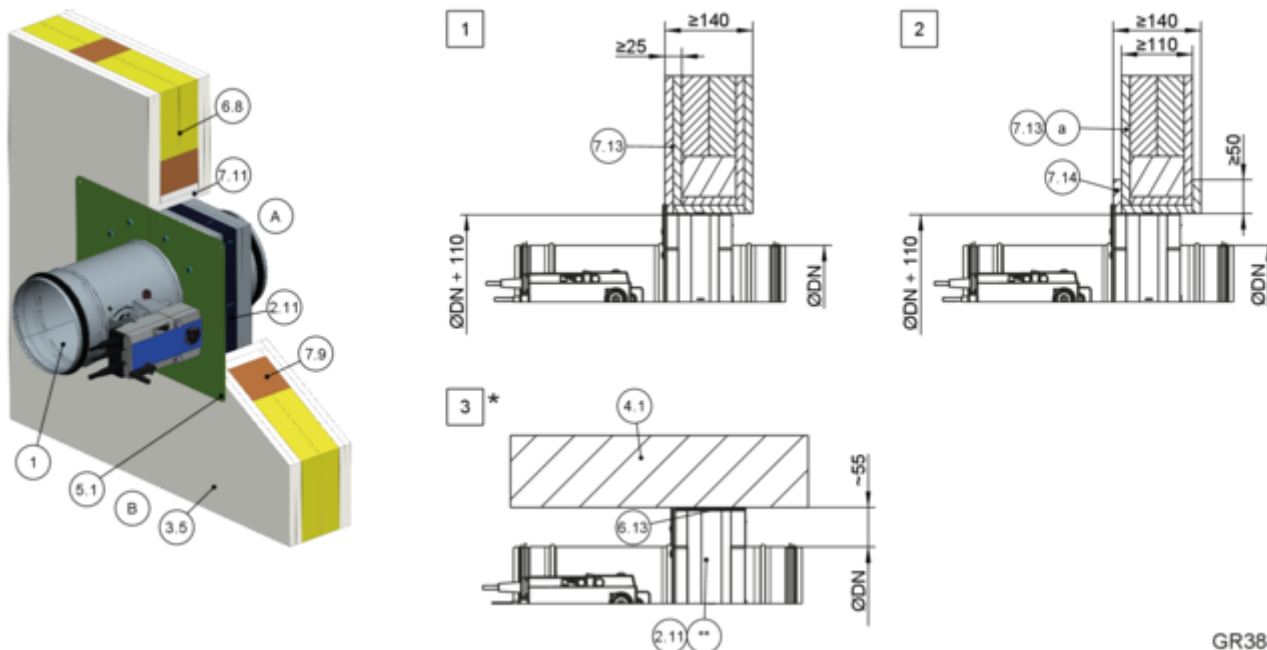
Lichte wand met houten standers



Afb. 110: Droge inbouw met inbouwset TQ2 in systeemwand met houten standers

1	FKRS-EU	7.13	Beplating
2.11	Inbouwset TQ2 met afdekking	7.13a	Beplating, brandwerend
3.4	Houten systeemwand (inclusief houtenplank bouwwijze), aan beide zijden beplaat	7.13b	Beplating, houtvezelplaten, min. 600 kg/m ³
4.1	Massief plafond/massieve vloer	7.14	Opdikking van wandmateriaal
5.1	Snelbouwschroef/Houtschroef, min. 10 mm in de houten profielen geschroefd	7.17	Raveling, houten balken min. 60 × 80 mm resp. min. 60 × 60 mm bij F60
6.5	Mineraalwol, conform de wandopbouw	*	montage boven een vloer is identiek aan 5
6.13	Mineraalvezelstroken A1, alternatief gipsmortel	**	Afdekking in het werk afgekort
7.7	Houten standers, min. 60 × 80 mm resp. min. 60 × 60 mm bij F60	1	tot EI 120 S
7.10	Dagkant, brandwerend	2	tot EI 60 S
7.11	Dagkant, dubbel, met getrapte aansluiting	3 4	EI 30 S
7.12	Dagkant houtvezelplaat, min. 600 kg/m ³	5	EI 30 S tot EI 120 S

Systemewand met houten vakwerk



GR3847931, C

Afb. 111: Droge inbouw met inbouwset TQ2 in systeemwand met houtvakwerk

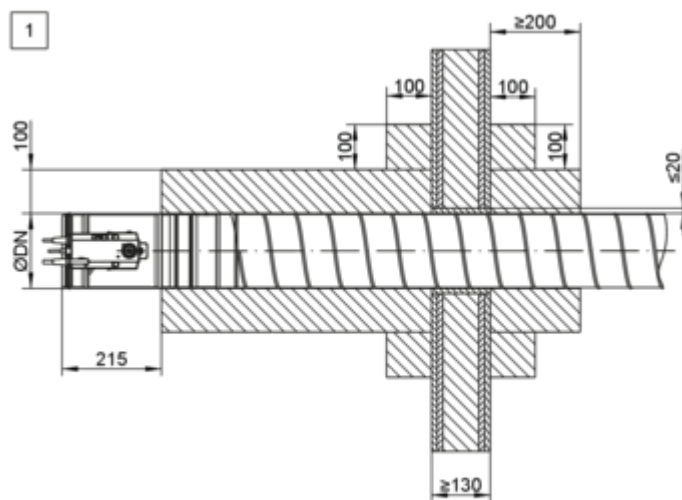
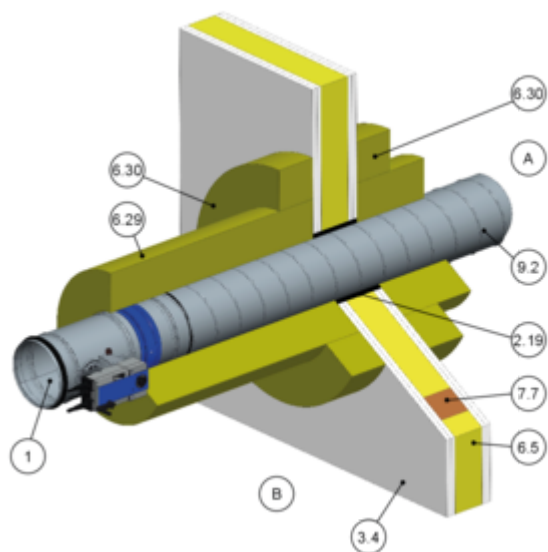
1	FKRS-EU	7.13	Beplating
2.11	Inbouwset TQ2 met afdekking	7.13a	Beplating, brandwerend
3.5	Houten vakwerk wand, aan beide zijden beplaat	7.14	Opdikking van wandmateriaal
4.1	Massief plafond/massieve vloer	*	montage boven een vloer is identiek aan 3
5.1	Snelbouwschroef/Houtschroef, min. 10 mm in de houten profielen geschroefd	**	Afdekking in het werk afgekort tot EI 120 S
6.8	Wandvulling (vak volledig opgevuld met mineraalwol $\geq 1000\text{ }^{\circ}\text{C}$, $\geq 50\text{ kg/m}^3$ of metselwerk of cellenbeton, kalkzandsteen, gewapend beton of leem)	1	EI 30 S
6.13	Mineraalvezelstroken A1, alternatief gipsmortel	2	EI 30 S tot EI 120 S
7.9	Houten vakwerk	3	
7.11	Dagkant, brandwerend, dubbel-laags in verband geplaatst		

Aanvullende voorwaarden: Droge inbouw met inbouwset TQ2 in lichte wanden met houten staanders/houtvakwerk

- Houten staanders-/Houten vakwerkwand,
↳ op pagina 38
- Inbouwset TQ2, ↳ 5.4.3 „Inbouwset TQ2” op pagina 42
- Afstand tussen twee brandkleppen $\geq 200\text{ mm}$ (Inbouw van elke brandklep in aparte sparing)
- Algemene montagehandleiding, ↳ 5.3 „Algemene montagehandleiding” op pagina 26 ff
- Algemene informatie bij inbouw met inbouwset TQ2,
↳ op pagina 33

5.7.4 Inbouw op afstand van lichte wanden met houten standers met mineraalwol

Inbouw op afstand van wanden met houten standers met mineraalwol en voegenvuller

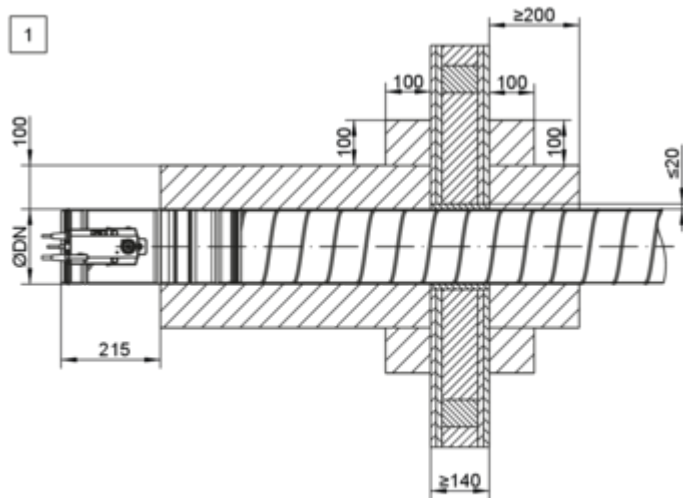
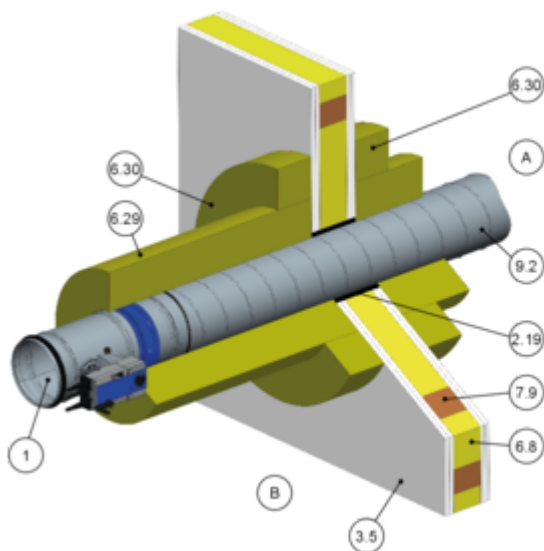


GR3843232, C

Afb. 112: Inbouw op afstand van wanden met houten standers met mineraalwol en voegenvuller

1	FKRS-EU	6.30	Opdubbeling mineraalwol
2.19	Voegenvuller		PAROC Hvac Fire Mat 80BLC (80 kg/m ³), omlopend verlijmd
3.4	Houten systeemwand (inclusief houtenplank bouwwijze), aan beide zijden beplaat	7.7	Houten profiel, min. 60 × 80 mm
6.5	Mineraalwol, conform de wandopbouw	9.2	Luchtkanaal, staalplaat
6.29	Mineraalwol PAROC Hvac Fire Mat 80BLC (80 kg/m ³)	1	tot EI 60 S

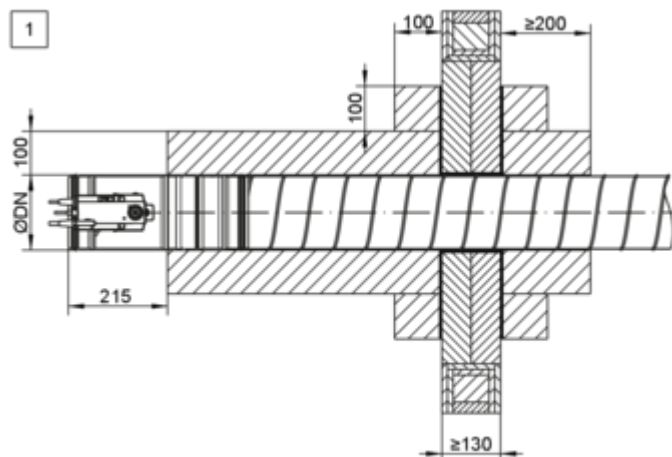
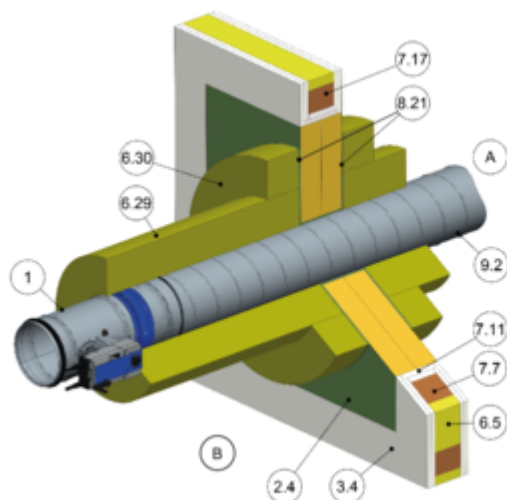
Inbouw op afstand van houten vakwerk wanden met mineraalwol en voegenvuller



GR3849277, D

Afb. 113: Inbouw op afstand van houten vakwerk wanden met mineraalwol en voegenvuller

1	FKRS-EU	6.30	Opdubbeling mineraalwol PAROC Hvac Fire Mat 80BLC (80 kg/m ³), omlopend verlijmd
2.19	Voegenvuller	7.9	Houten vakwerk
3.5	Houten vakwerk wand, aan beide zijden beplaat	9.2	Luchtkanaal, staalplaat tot EI 60 S
6.8	Wandvulling (vak volledig opgevuld met mineraalwol ≥ 1000 °C, ≥ 50 kg/m ³ of metselwerk of cellenbeton, kalkzandsteen, gewapend beton of leem)	1	
6.29	Mineraalwol PAROC Hvac Fire Mat 80BLC (80 kg/m ³)		

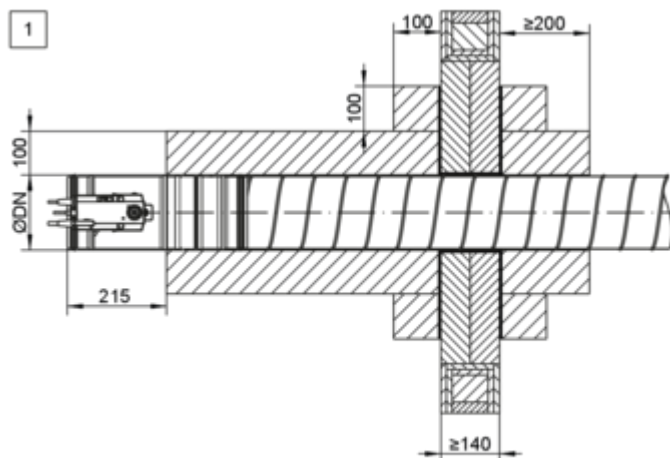
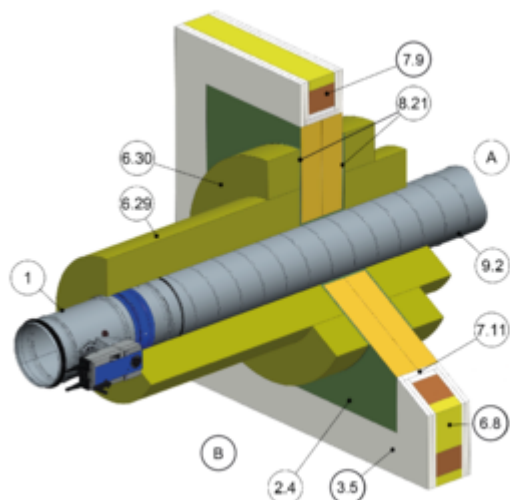
Droge inbouw op afstand van wanden met houten staanders met mineraalwol en steenwolpakket

GR3843020, F

Afb. 114: Droge inbouw op afstand van wanden met houten staanders met mineraalwol en steenwolpakket

- | | | | |
|------|---|------|---|
| 1 | FKRS-EU | 7.7 | Houten profiel, min. 60 × 80 mm |
| 2.4 | Steenwolpakket, PAROC Pyrotech Slab 140 (max. B × H = 2,1 × 2,5 m) | 7.11 | Dagkant, brandwerend, dubbel-laags in verband geplaatst |
| 3.4 | Wand met houten staanders, aan beide zijden beplaat | 7.17 | Uitwisselen houtenbalken min. 60 × 80 mm |
| 6.5 | Mineraalwol, conform de wandopbouw | 8.21 | Acryl of dichtpasta (passend bij het steenwolsysteem) |
| 6.29 | Mineraalwol PAROC Hvac Fire Mat 80BLC (80 kg/m ³) | 9.2 | Luchtkanaal, staalplaat |
| 6.30 | Opdubbeling mineraalwol PAROC Hvac Fire Mat 80BLC (80 kg/m ³), omlappend verlijmd | 1 | tot EI 60 S |

Droge inbouw op afstand van massieve wanden met mineraalwol en steenwolpakket



GR3848226, D

Afb. 115: Droge inbouw op afstand van massieve wanden met mineraalwol en steenwolpakket

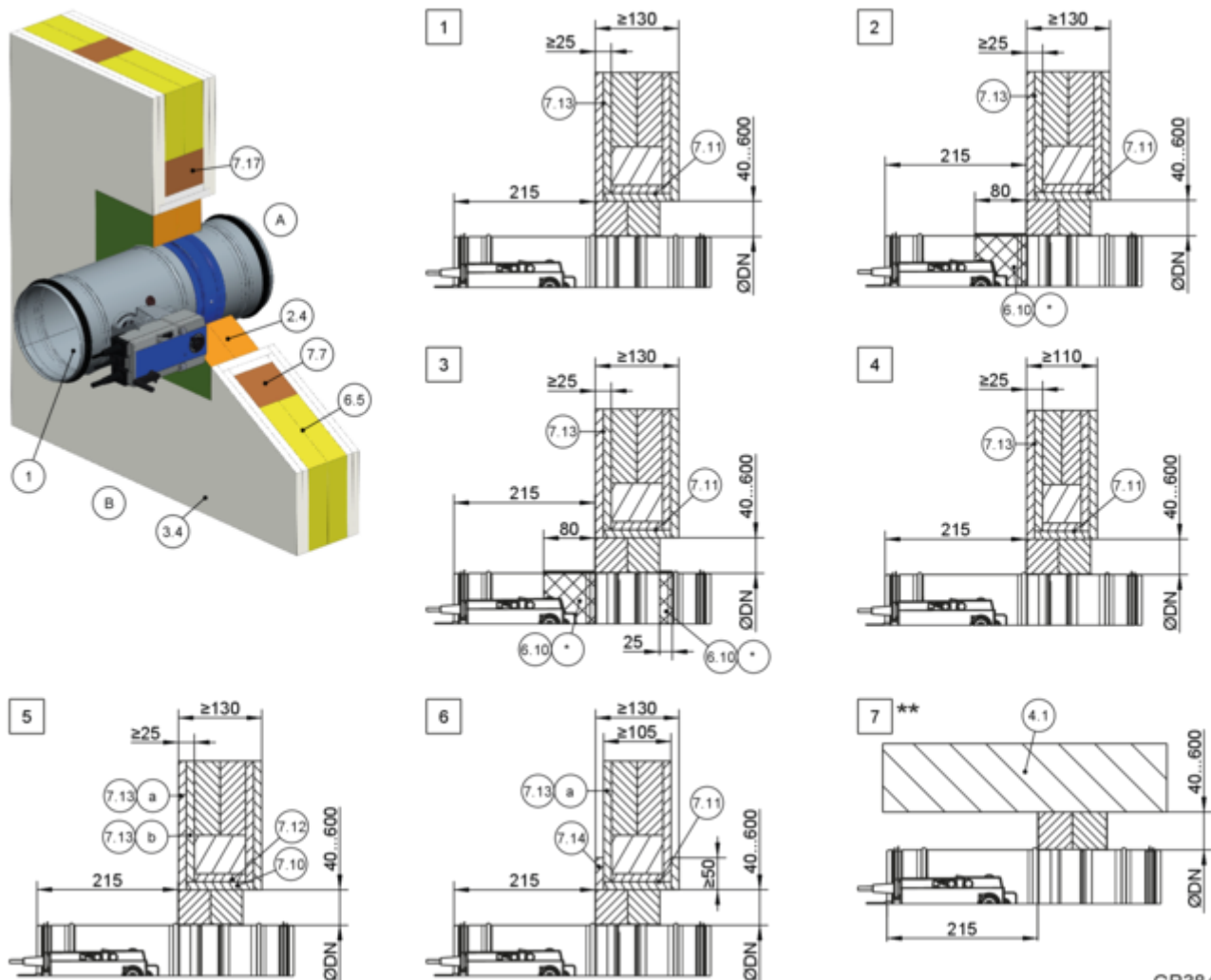
1	FKRS-EU	6.30	Opdubbeling mineraalwol PAROC Hvac Fire Mat 80BLC (80 kg/m ³), omlopend verlijmd
2.4	Steenwolpakket, PAROC Pyrotech Slab 140 (max. B × H = 2,1 × 2,5 m)	7.11	Dagkant, brandwerend, dubbel-laags in verband geplaatst
3.5	Houten vakwerk wand, aan beide zijden beplaat	8.21	Acryl of dichtpasta (passend bij het steenwolsysteem)
6.8	Wandvulling (vak volledig opgevuld met mineraalwol ≥ 1000 °C, ≥ 50 kg/m ³ of metselwerk of cellenbeton, kalkzandsteen, gewapend beton of leem)	9.2	Luchtkanaal, staalplaat tot EI 60 S
6.29	Mineraalwol PAROC Hvac Fire Mat 80BLC (80 kg/m ³)	1	

Aanvullende voorwaarden: Inbouw op afstand van lichte wanden met houten staanders met mineraalwol

- Houten staanders-/Houten vakwerk wand, ↪ op pagina 38
- Algemene montagehandleiding, ↪ 5.3 „Algemene montagehandleiding” op pagina 26 ff
- Algemene informatie bij inbouw met mineraalwol, ↪ op pagina 33
- Afstand tussen twee brandkleppen ≥ 400 mm.
- Afstand tot dragende / aangrenzende delen ≥ 200 mm
- Brandklep en luchtkanaal volgens voorschrift fabrikant van mineraalwol afhangen

5.7.5 Droge inbouw met steenwolpaneel

Droge montage met een steenwolpakket in een systeemwand met houten stijlen



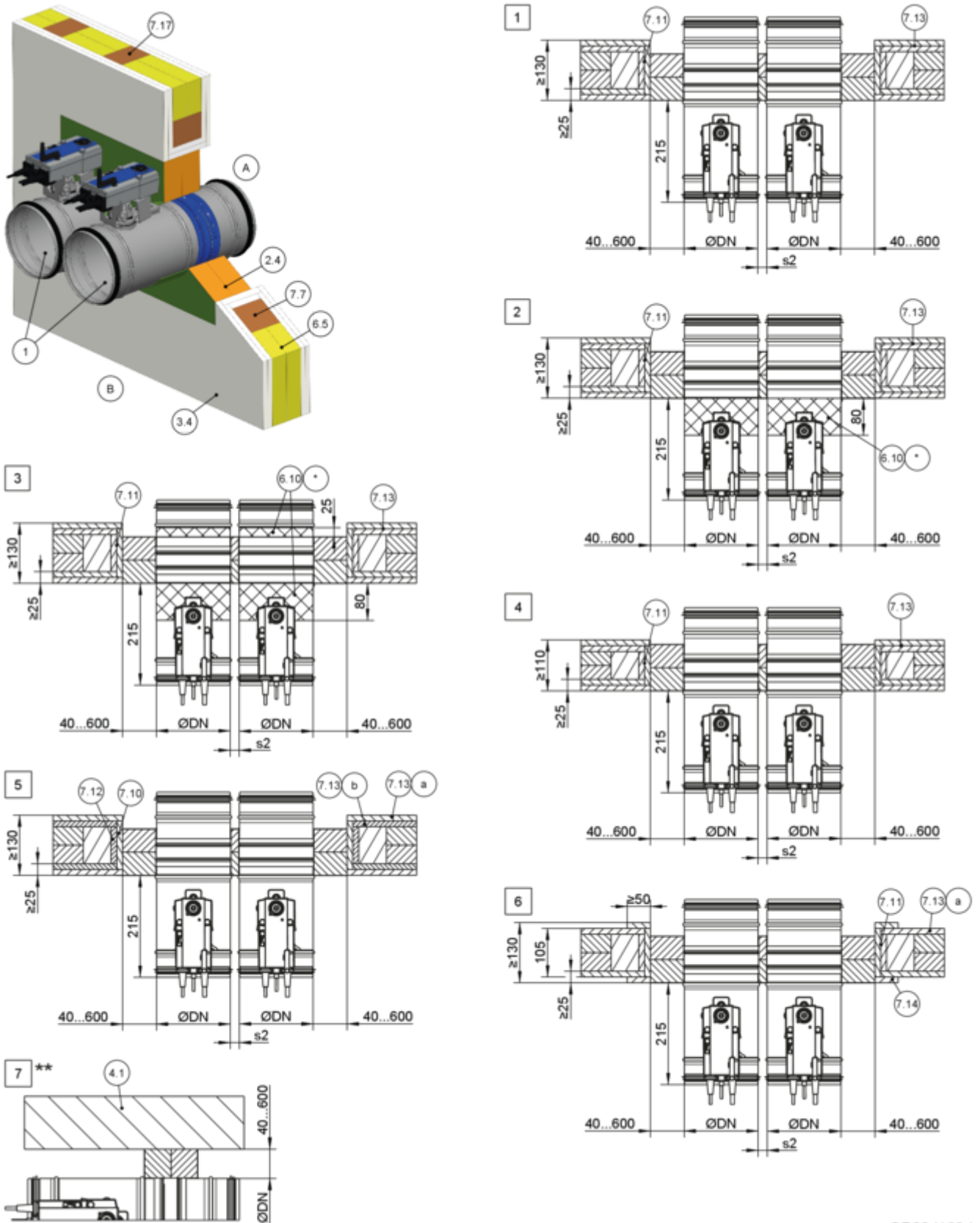
GR3841537, D

Afb. 116: Droge montage met een steenwolpakket in een systeemwand met houten stijlen

1	FKRS-EU	7.11	Dagkant, brandwerend, dubbel-laags in verband geplaatst
2.4	Steenwol platenpakket met brandwerende coating	7.12	Dagkant houtvezelplaat, min. 600 kg/m ³
3.4	Houten systeemwand (inclusief houtenplank bouwwijze), aan beide zijden beplaat	7.13	Beplating
4.1	Massief plafond/massieve vloer	7.13a	Beplating, brandwerend
6.5	Mineraalwol, conform de wandopbouw	7.13b	Beplating, houtvezelplaten, min. 600 kg/m ³
6.10	Brandwerende coating rondom, d = min. 2,5 mm	7.14	Opdikking van wandmateriaal
6.19	Mineraalwol > 1000 °C, > 80 kg/m ³ , d = 20 mm, plaatmateriaal omlopend, servomotor- en signaleringsinrichting uitsparen, inspectie- resp. onderhoudsopeningen moeten toegankelijk blijven	7.17	Raveling, houten balken min. 60 × 80 mm resp. min. 60 × 60 mm bij F60
6.20	Manchet (separaat bestelbaar)	*	alternatief 6.19, 6.20 of 6.24
6.24	Elastomeerschium (slecht ontvlambaar, niet afdruiwend)	**	montage boven een vloer is identiek aan 7
7.7	Houten staanders, min. 60 × 80 mm resp. min. 60 × 60 mm bij F60	1 – 7	zie tabel 146
7.10	Dagkant, brandwerend		

Lichte wand met houten staanders				
Diameter [mm]	Brandwerendheid Tot	Coating		Detail
		Inbouwzijde A	Bedieningszijde B	
100 – 200	EI 90 S	–	–	1 , 7
224 – 315	EI 90 S	–	x	2 , 7
100 – 200	EI 120 S	–	x	2 , 7
224 – 315	EI 120 S	x	x	3 , 7
100 – 315	EI 60 S	–	–	4 , 7
100 – 315	EI 30 S	–	–	5 , 7
100 – 315	EI 30 S	–	–	6 , 7

Droge montage met een steenwolpakket in een systemwand met houten stijlen, "flens tegen flens"



GR3841934, D

Afb. 117: Droge montage met steenwolplaten in een systemwand met houten staanders, "flens tegen flens", getekend naast elkaar (geldt ook voor plaatsing onder elkaar)

1 FKRS-EU

7.11

Dagkant, dubbel, met getrapte aansluiting

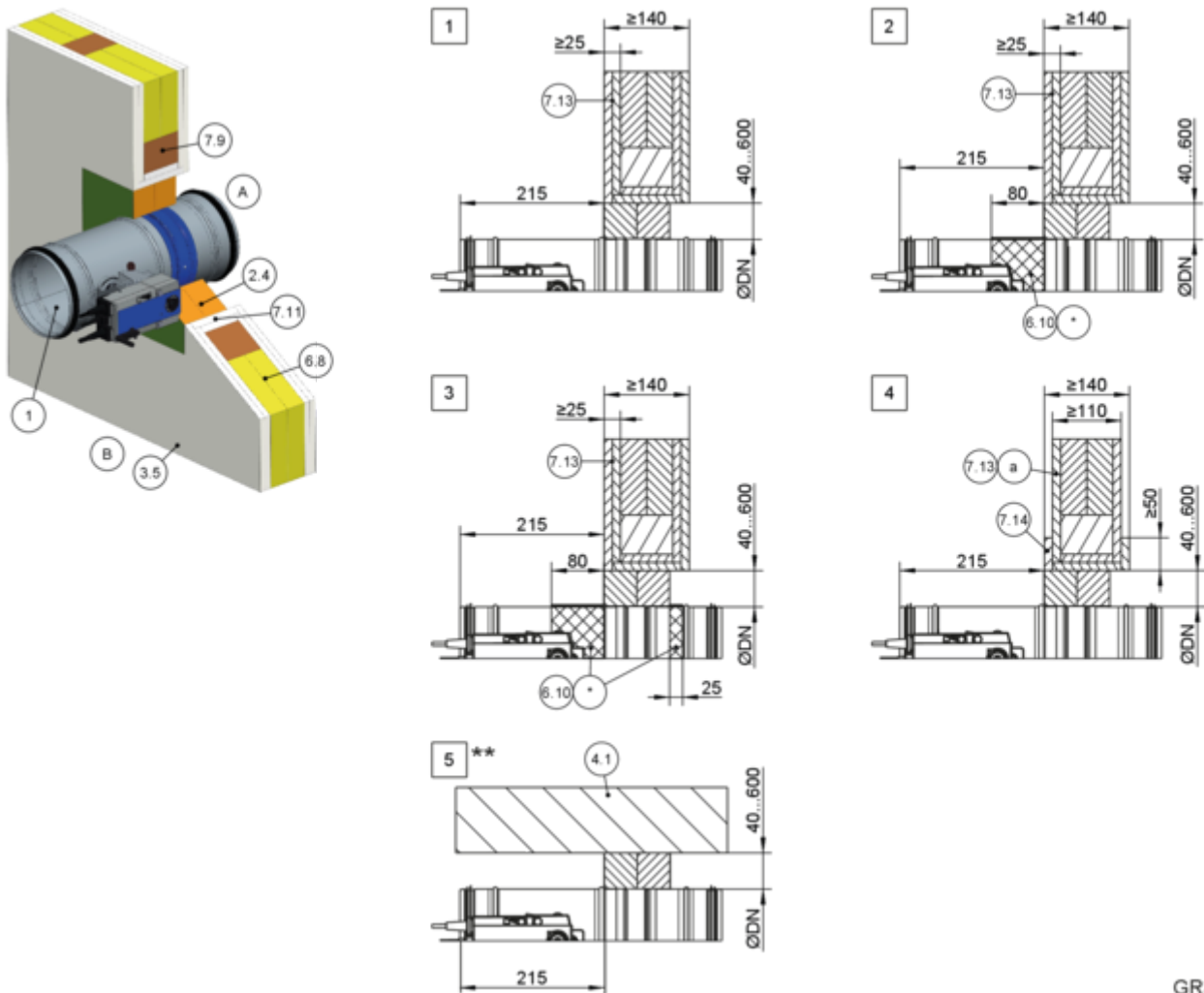
2.4	Steenwol platenpakket met brandwerende coating	7.12	Dagkant houtvezelplaat, min. 600 kg/m ³
3.4	Houten systeemwand (inclusief houten plank bouwwijze), aan beide zijden beplaat	7.13	Beplating
4.1	Massief plafond/massieve vloer	7.13a	Beplating, brandwerend
6.5	Mineraalwol, conform de wandopbouw	7.13b	Beplating, houtvezelplaten, min. 600 kg/m ³
6.10	Brandwerende coating rondom, d = min. 2,5 mm	7.14	Opdikking van wandmateriaal
6.19	Mineraalwol > 1000 °C, > 80 kg/m ³ , d = 20 mm, servomotor en signaleringsinrichting uitsparen, inspectie- en onderhoudsopeningen moeten toegankelijk blijven	7.17	Raveling, houten balken min. 60 × 80 mm resp. min. 60 × 60 mm bij F60
6.20	Manchet (separaat bestelbaar)	*	alternatief 6.19, 6.20 of 6.24
6.24	Elastomeerschuim (slecht ontvlambaar, niet afdruiwend) Voor Duitsland geldt: Toelichting bij gebruik van elastomeerschuimen ☞ „Extra goedkeuring voor het toepassing in Duitsland:” op pagina 7.	**	montage boven een vloer is identiek aan 7
7.7	Houten staanders, min. 60 × 80 mm resp. min. 60 × 60 mm bij F60	1 – 7	zie tabel ☞ 148
7.10	Dagkant, brandwerend		

Opmerking: De prestatieklasse van **7** is afhankelijk van 6.10* (zie detail **1** tot **4**).

Lichte wand met houten staanders					
Diameter [mm]	Brandwerendheid Tot	Coating		s2 [mm]	Detail
		Inbouwzijde A	Bedieningszijde B		
100 – 200	EI 90 S	–	–	10* – 600	1 , 7
224 – 315	EI 90 S	–	x	10* – 600	2 , 7
100 – 200	EI 120 S	–	x	40 – 600	2 , 7
224 – 315	EI 120 S	x	x	40 – 600	3 , 7
100 – 315	EI 60 S	–	–	10 – 600	4 , 7
100 – 315	EI 30 S	–	–	10 – 600	5 , 7
100 – 315	EI 30 S	–	–	10 – 600	6 , 7

* Bij afstand 10 mm moet tussen de brandkleppen mineraalwol ≥ 1000 °C, ≥ 80 kg/m³ met d = 10 mm en breedte DN/2 voorzien worden.

Droge inbouw met steenwolpakket in systeemwand met houten vakwerk



GR3848060, C

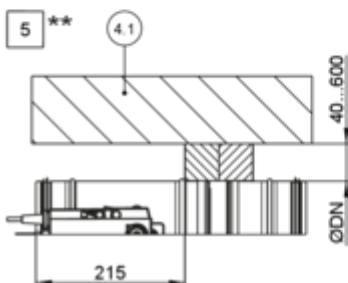
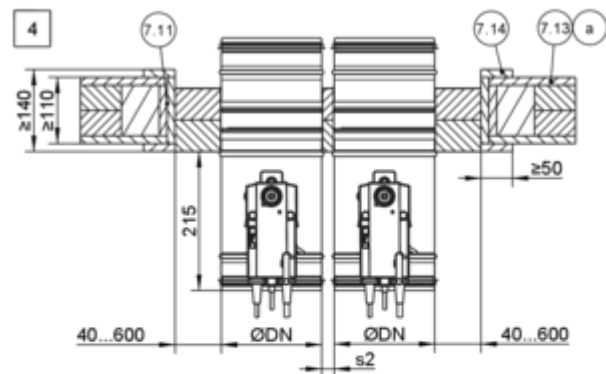
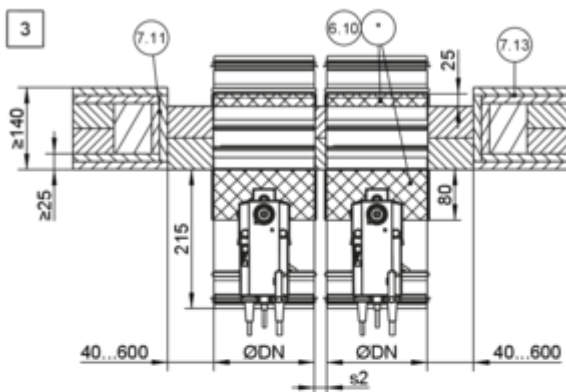
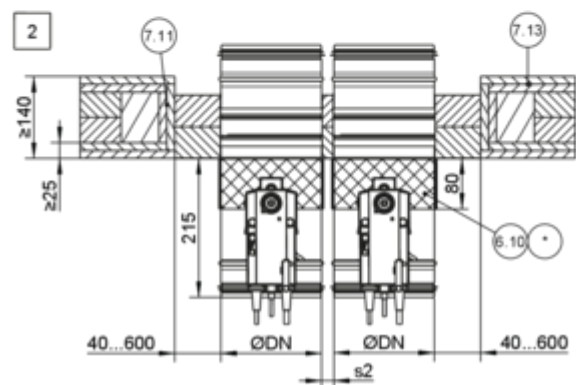
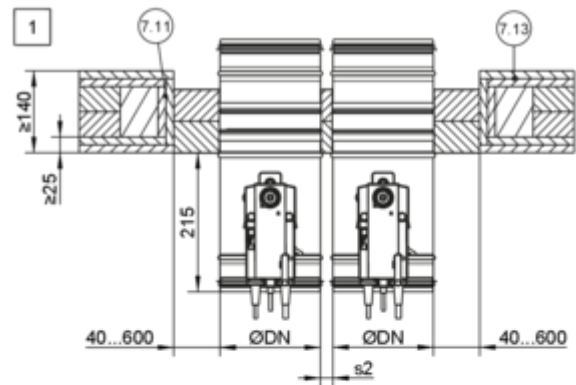
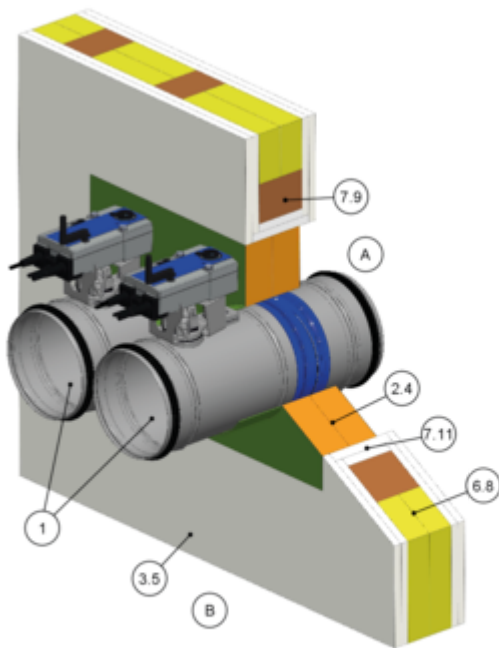
Afb. 118: Droge inbouw met steenwolpakket in systeemwand met houten vakwerk

1	FKRS-EU	7.9	Houten vakwerk
2.4	Steenwol platenpakket met brandwerende coating	7.11	Dagkant, brandwerend, dubbel-laags in verband geplaatst
3.5	Houten vakwerk wand, aan beide zijden beplaat	7.13	Beplating
4.1	Massief plafond/massieve vloer	7.13a	Beplating, brandwerend
6.8	Wandvulling (vak volledig opgevuld met mineraalwol $\geq 1000\text{ }^{\circ}\text{C}$, $\geq 50\text{ kg/m}^3$ of metselwerk of cellenbeton, kalkzandsteen, gewapend beton of leem)	7.14	Opdikking van wandmateriaal
6.10	Brandwerende coating rondom, d = min. 2,5 mm	*	alternatief 6.19, 6.20 of 6.24
6.19	Mineraalwol $> 1000\text{ }^{\circ}\text{C}$, $> 80\text{ kg/m}^3$, d = 20 mm, plaatmateriaal omlopend, servomotor- en signaleringsinrichting uitsparen, inspectie- resp. onderhoudsopeningen moeten toegankelijk blijven	**	montage boven een vloer is identiek aan 5
6.20	Manchet (separaat bestelbaar)	1 – 5	zie tabel ↻ 150
6.24	Elastomeerschuim (slecht ontvlambaar, niet afdruiwend)		

Voor Duitsland geldt: Toelichting bij gebruik van elastomeerschuimen ↻ „Extra goedkeuring voor het toepassing in Duitsland:” op pagina 7 .

Houtenframe wand				
Diameter [mm]	Brandwerendheid Tot	Coating		Detail
		Inbouwzijde A	Bedieningszijde B	
100 – 200	EI 90 S	–	–	1 , 5
224 – 315	EI 90 S	–	x	2 , 5
100 – 200	EI 120 S	–	x	2 , 5
224 – 315	EI 120 S	x	x	3 , 5
100 – 315	EI 30 S	–	–	4 , 5

Droge inbouw met een steenwolpakket in een systeemwand met houten vakwerk, "flens tegen flens"



GR3848153, C

Afb. 119: Droge inbouw met steenwolplaten in een systeemwand met houten vakwerk, "flens tegen flens", getekend naast elkaar (geldt ook voor plaatsing onder elkaar)

1	FKRS-EU	7.9	Houten vakwerk
2.4	Steenwol platenpakket met brandwerende coating	7.11	Dagkant, brandwerend, dubbel-laags in verband geplaatst
3.5	Houten vakwerk wand, aan beide zijden beplaat	7.13	Beplating
4.1	Massief plafond/massieve vloer	7.13a	Beplating, brandwerend
		7.14	Opdikking van wandmateriaal

- 6.8 Wandvulling (vak volledig opgevuld met mineraalwol $\geq 1000\text{ }^{\circ}\text{C}$, $\geq 50\text{ kg/m}^3$ of metselwerk of cellenbeton, kalkzandsteen, gewapend beton of leem)
- 6.10 Brandwerende coating rondom, $d = \text{min. } 2,5\text{ mm}$
- 6.19 Mineraalwol $> 1000\text{ }^{\circ}\text{C}$, $> 80\text{ kg/m}^3$, $d = 20\text{ mm}$, plaatmateriaal omlopend, servomotor- en signaleringsinrichting uitsparen, inspectie- resp. onderhoudsopeningen moeten toegankelijk blijven
- 6.20 Manchet (separaat bestelbaar)
- 6.24 Elastomeerschuur (slecht ontvlambaar, niet afdruiwend)
- Voor Duitsland geldt: Toelichting bij gebruik van elastomeerschuur \hookrightarrow „Extra goedkeuring voor het toepassing in Duitsland:” op pagina 7.
- * alternatief 6.19, 6.20 of 6.24
 ** montage boven een vloer is identiek aan **5**
 zie tabel \hookrightarrow Tabel op pagina 152
- 1 – 5**

Lichte wand met houten standers					
Diameter [mm]	Brandwerendheid Tot	Coating		s2 [mm]	Detail
		Inbouwzijde A	Bedieningszijde B		
100 – 200	EI 90 S	–	–	10* – 600	1, 5
224 – 315	EI 90 S	–	x	10* – 600	2, 5
100 – 200	EI 120 S	–	x	40 – 600	2, 5
224 – 315	EI 120 S	x	x	40 – 600	3, 5
100 – 315	EI 30 S	–	–	10 – 600	4, 5

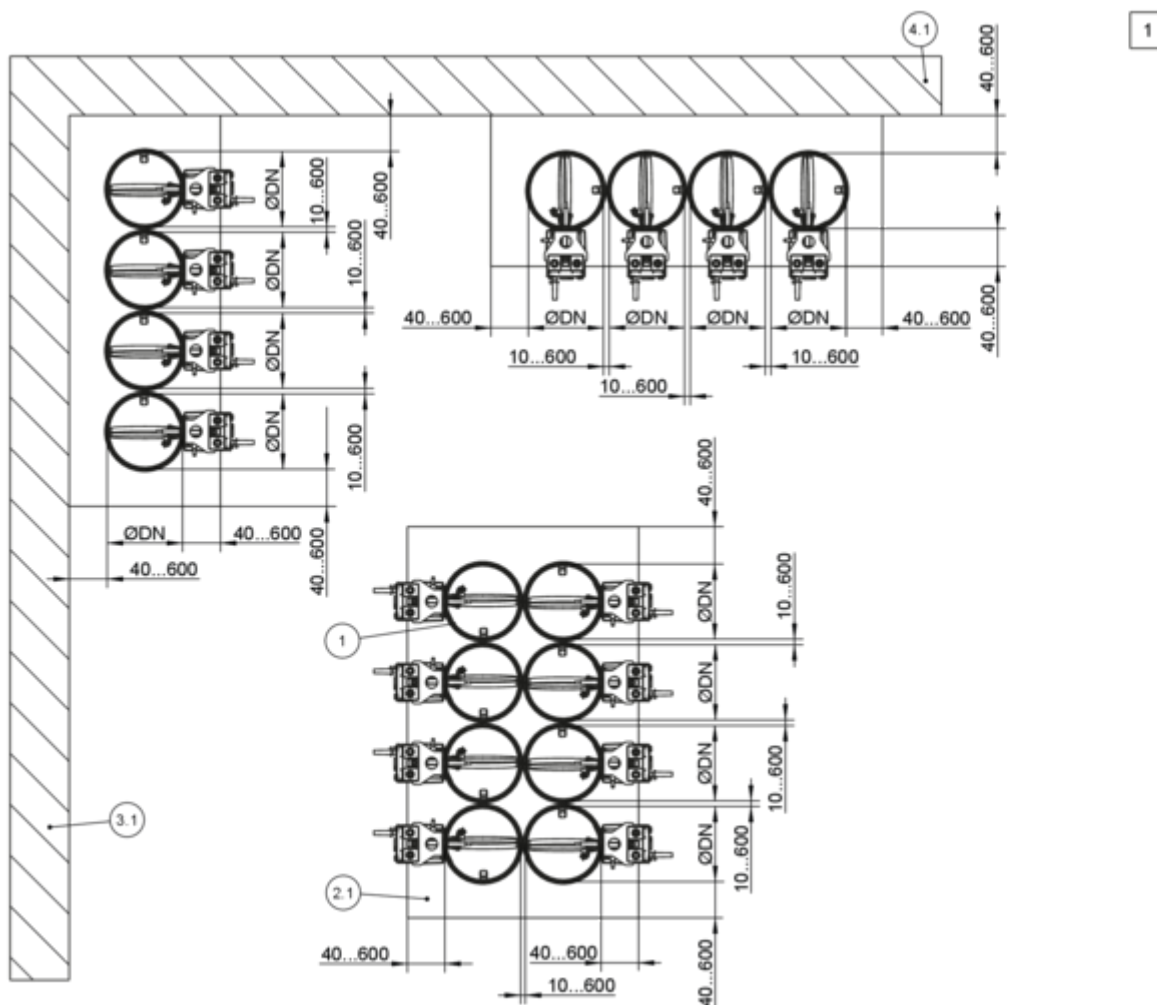
* Bij afstand 10 mm moet tussen de brandkleppen mineraalwol $\geq 1000\text{ }^{\circ}\text{C}$, $\geq 80\text{ kg/m}^3$ met $d = 10\text{ mm}$ en breedte DN/2 voorzien worden.

Aanvullende eisen: Droge inbouw met een steenwolkpakket in een systeemwand met houten stijlen/houten vakwerk

- Houten standers-/Houten vakwerkwand, \hookrightarrow op pagina 38
- Steenwolkpakketten, inbouwvoorschriften, afstanden/afmetingen, \hookrightarrow op pagina 34 f
- Ophanging en bevestiging, \hookrightarrow Hoofdstuk 5.14 „Brandklep bevestigen” op pagina 228
- Algemene montagehandleiding, \hookrightarrow 5.3 „Algemene montagehandleiding” op pagina 26 ff
- Algemene informatie bij inbouw met steenwolkpakket, \hookrightarrow op pagina 34

5.7.6 Droge inbouw met steenwolpakket - Meerdere doorvoeren in één sparing

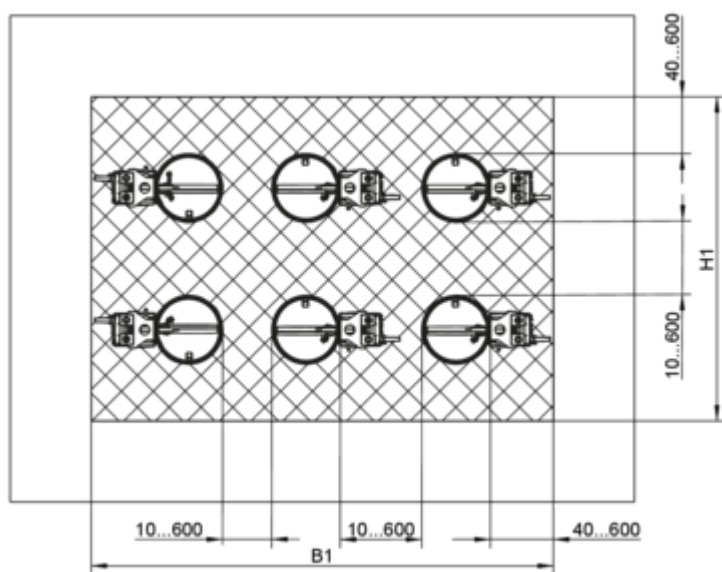
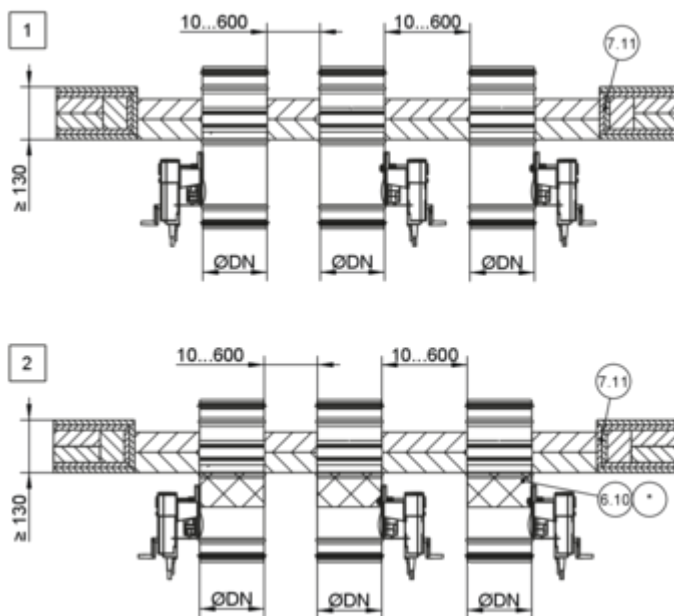
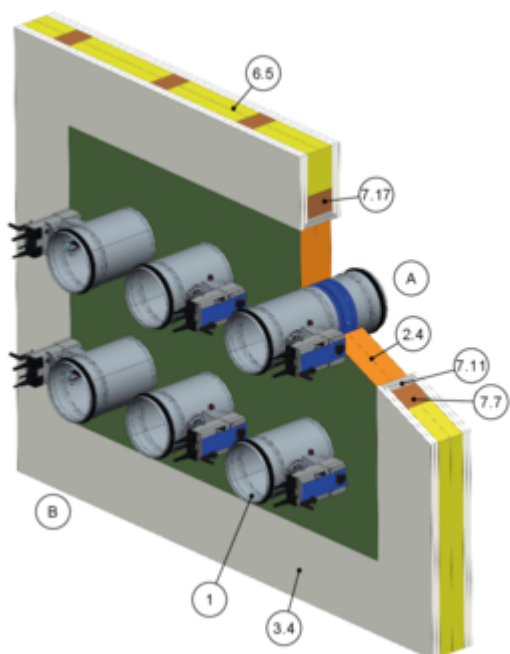
Droge montage met een steenwolpakket in een systeemwand met houten stijlen



GR3791854, E

Afb. 120: Droge inbouw met steenwolpakket in een systeemwand met houten standers - Meerdere doorvoeren in één sparing

- | | | | |
|-----|----------------------------------|---|-----------------------------------|
| 1 | FKRS-EU | 4.1 | Massieve vloer (dragend bouwdeel) |
| 2.1 | Mortel |  | tot EI 90 S |
| 3.1 | Massieve wand (dragend bouwdeel) | | |



GR3915123, A

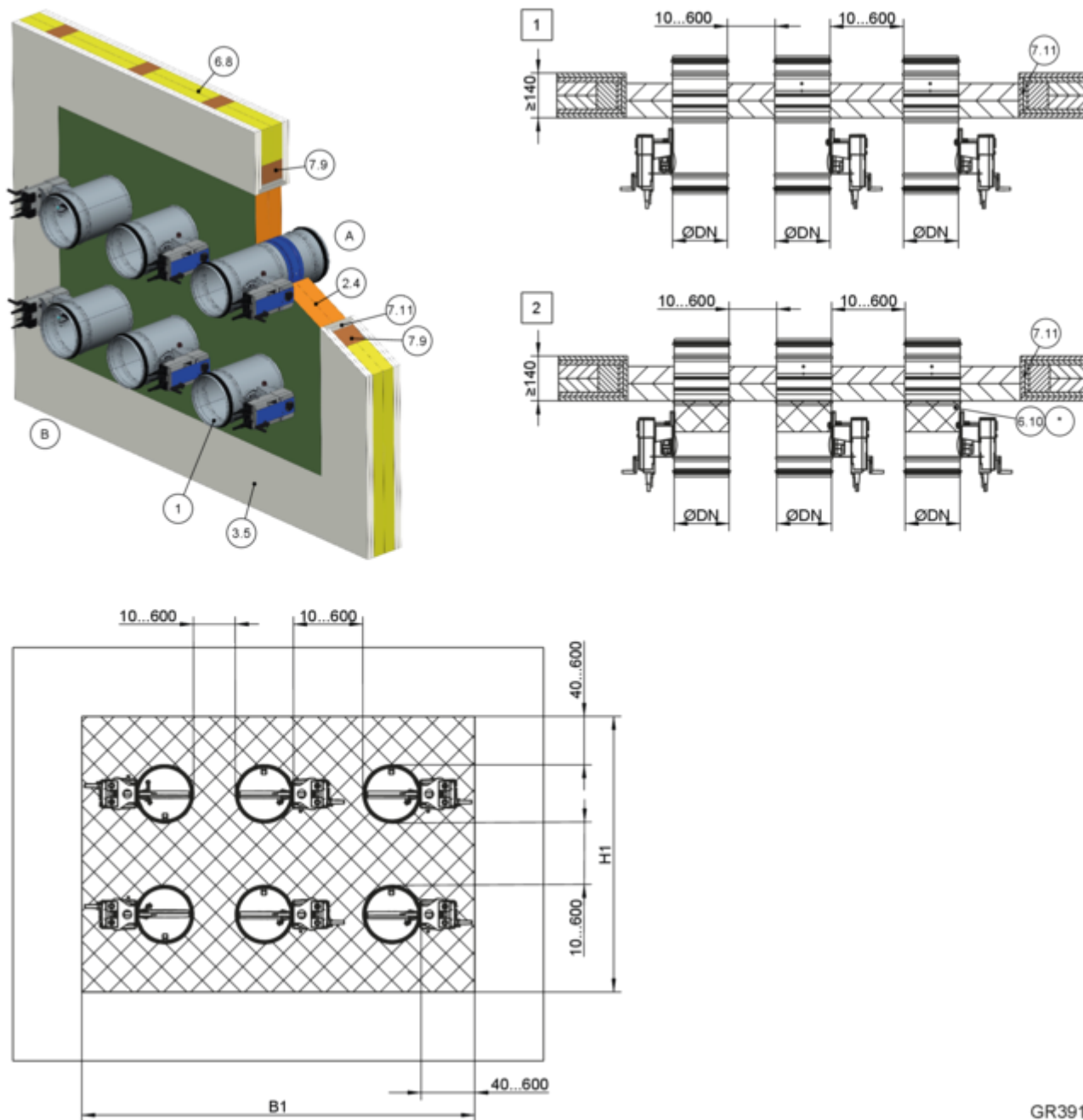
Afb. 121: Droge inbouw met steenwolpakket in een systeemwand met houten staanders - Meerdere doorvoeren in één sparing

- | | |
|--|--|
| <ul style="list-style-type: none"> 1 FKRS-EU 2.4 Steenwol platenpakket met brandwerende coating 3.4 Houten systeemwand (inclusief houten plank bouwwijze), aan beide zijden beplaat 6.5 Mineraalwol, conform de wandopbouw 6.10 Brandwerende coating rondom, d = min. 2,5 mm 6.19 Mineraalwol > 1000 °C, > 80 kg/m³, d = 20 mm, servomotor en signaleringsinrichting uitsparen, inspectie- en onderhoudsopeningen moeten toegankelijk blijven 6.20 Manchet (separaat bestelbaar) | <ul style="list-style-type: none"> 6.24 Elastomeerschuim (slecht ontvlambaar, niet afdrupend)
Voor Duitsland geldt: Toelichting bij gebruik van elastomeerschuimen ☞ „Extra goedkeuring voor het toepassing in Duitsland:” op pagina 7 . 7.7 Houten staanders, min. 60 × 80 mm resp. min. 60 × 60 mm bij F60 7.11 Dagkant, brandwerend, dubbel-laags in verband geplaatst 7.17 Raveling, houten balken min. 60 × 80 mm resp. min. 60 × 60 mm bij F60 * alternatief 6.19, 6.20 of 6.24 1 2 zie tabel ☞ Tabel op pagina 155 |
|--|--|

Lichte wand met houten staanders					
Diameter [mm]	Brandwerendheid Tot	Coating		Afstand [mm]	Detail
		Inbouwzijde A	Bedieningszijde B		
100 – 200	EI 90 S	–	–	10* – 600	1
224 – 315	EI 90 S	–	x	10* – 600	2

* Bij afstand 10 mm moet tussen de brandkleppen mineraalwol ≥ 1000 °C, ≥ 80 kg/m³ met d = 10 mm en breedte DN/2 voorzien worden.

Droge inbouw met steenwolpakket in systeemwand met houten vakwerk



GR3916763, A





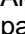
Afb. 122: Droge inbouw met steenwolpakket in een systeemwand met houten vakwerk - Meerdere doorvoeren in één sparing

- | | | | |
|------|--|------------|---|
| 1 | FKRS-EU | 6.24 | Elastomeerschium (slecht ontvlambaar, niet afdrupend) |
| 2.4 | Steenwol platenpakket met brandwerende coating | | Voor Duitsland geldt: Toelichting bij gebruik van elastomeerschiumen ☞ „Extra goedkeuring voor het toepassing in Duitsland.” op pagina 7. |
| 3.5 | Houten vakwerk wand, aan beide zijden beplaat | 7.9 | Houten vakwerk |
| 6.8 | Wandvulling (vak volledig opgevuld met mineraalwol $\geq 1000\text{ }^\circ\text{C}$, $\geq 50\text{ kg/m}^3$ of metselwerk of cellenbeton, kalkzandsteen, gewapend beton of leem) | 7.11 | Dagkant, brandwerend, dubbel-laags in verband geplaatst |
| 6.10 | Brandwerende coating rondom, $d = \text{min. } 2,5\text{ mm}$ | 7.14 | Opdikking van wandmateriaal |
| 6.19 | Mineraalwol $> 1000\text{ }^\circ\text{C}$, $> 80\text{ kg/m}^3$, $d = 20\text{ mm}$, servomotor en signaleringsinrichting uitsparen, inspectie- en onderhoudsopeningen moeten toegankelijk blijven | * | alternatief 6.19, 6.20 of 6.24 |
| 6.20 | Manchet (separaat bestelbaar) | 1 2 | zie tabel ☞ Tabel op pagina 157 |

Houtenframe wand					
Diameter [mm]	Brandwerendheid Tot	Coating		Afstand [mm]	Detail
		Inbouwzijde A	Bedieningszijde B		
100 – 200	EI 90 S	–	–	10* – 600	1
224 – 315	EI 90 S	–	x	10* – 600	2

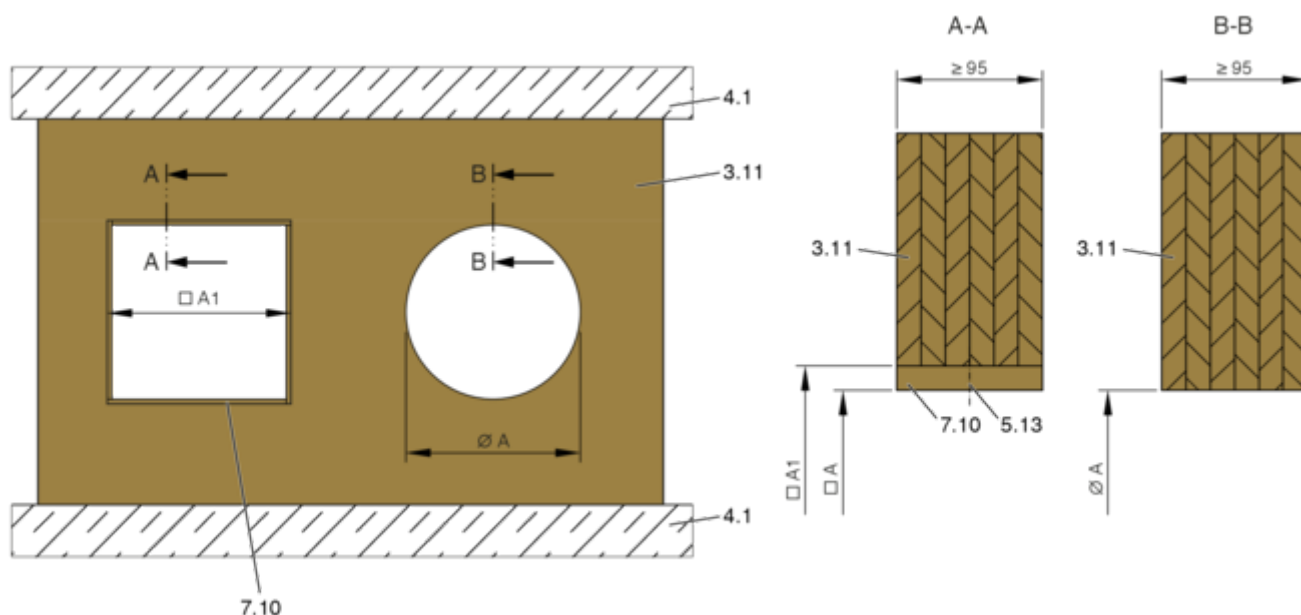
* Bij afstand 10 mm moet tussen de brandkleppen mineraalwol ≥ 1000 °C, ≥ 80 kg/m³ met d = 10 mm en breedte DN/2 voorzien worden.

Aanvullende eisen: droge inbouw met steenwolplaten in systeemwanden met houten staanders - Meerdere doorvoeren in één sparing

- Houten staanders-/Houten vakwerkwand,  op pagina 38
- Steenwolpakketten, inbouwvoorschriften, afstanden/afmetingen,  op pagina 34 f
- Ophanging en bevestiging,  Hoofdstuk 5.14 „Brandklep bevestigen” op pagina 228
- Algemene montagehandleiding,  5.3 „Algemene montagehandleiding” op pagina 26 ff
- Algemene informatie bij inbouw met steenwolpakket,  op pagina 34
- Totale oppervlakte van de brandkleppen $\leq 1,2$ m².
- Het aantal brandkleppen in een sparing is door de grootte (DN) en de totale oppervlakte van de brandkleppen (1,2 m²) begrensd (maximaal 10 FKRS-EU in één- of twee-rijige plaatsing)
- Afstand tot dragende delen ≥ 40 mm

5.8 Massief houten wanden

5.8.1 Algemeen



Afb. 123: Massief houten wand

- 3.11 Massief houten wand/multiplex wand
- 4.1 Massief plafond/massieve vloer
- 5.13 Houtschroeven of deuvel verbinding

- 7.10 Dagkant (naar keuze)
- A Inbouwopening
- A1 Sparring in massief houten wand/multiplex wand (zonder dagkant: □A1 = □A)

Inbouw	Inbouwopening [mm]	afstand [mm]	
		s1	s2
Natte inbouw	$\varnothing DN + \text{max. } 450$	≤ 225	10 – 225
Droge inbouw met TQ2	$\square A = \varnothing DN + 110^2$	gecentreerde inbouw	≥ 200
Droge montage met steenwolpaneel ¹	$\square A = \varnothing DN + \text{max. } 1200$	40 – 600	≥ 200

¹ Maximaal toelaatbare grootte van het steenwolpakket in de gaten houden!

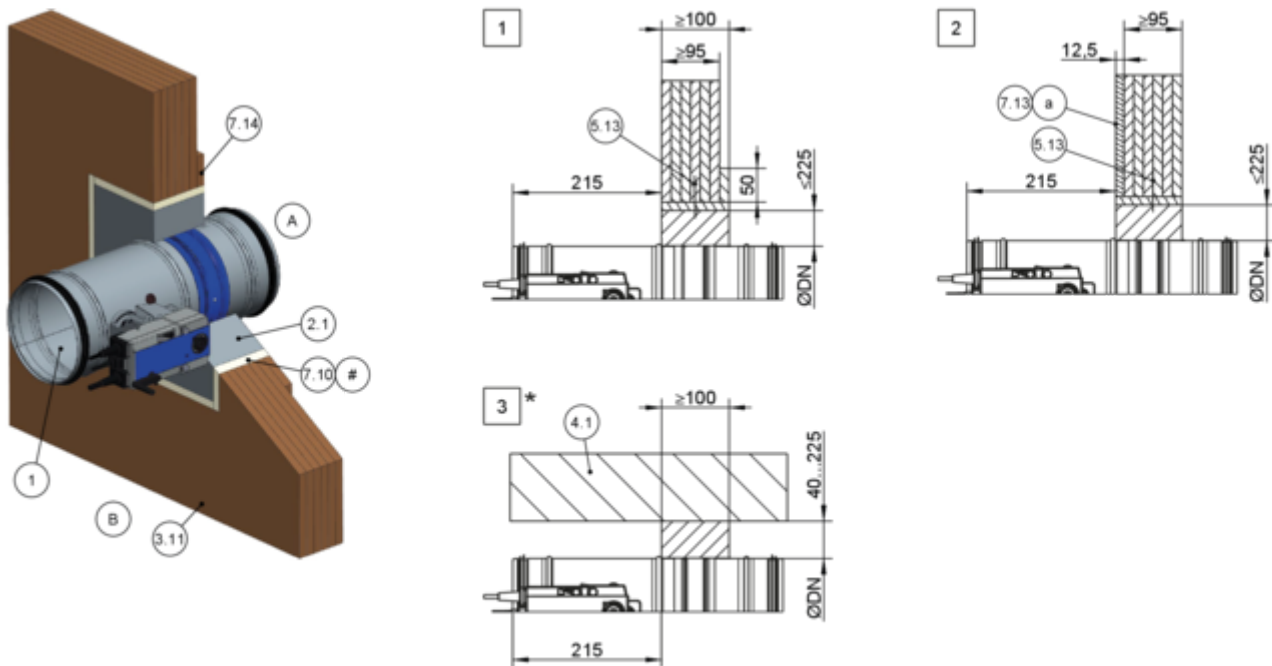
² Tolerantie van de sparring ± 2 mm

Aanvullende eisen: Massief houtenwand

- Massief houten resp. spaanplaatwand,
 op pagina 39

5.8.2 Natte inbouw

Natte inbouw in massief houten- resp. spaanplaat wand

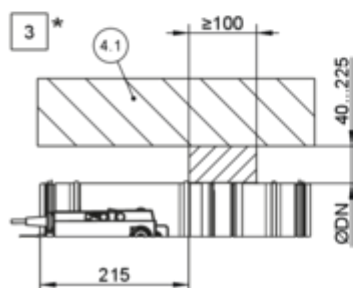
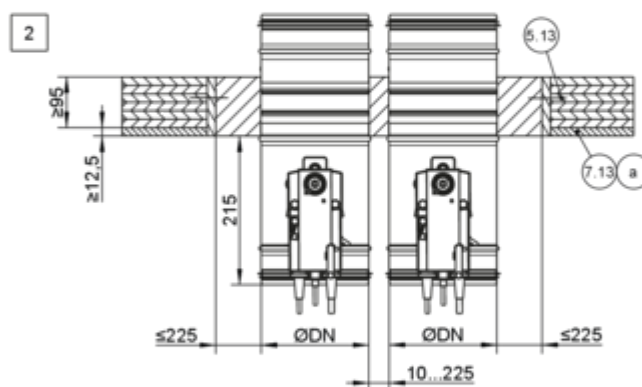
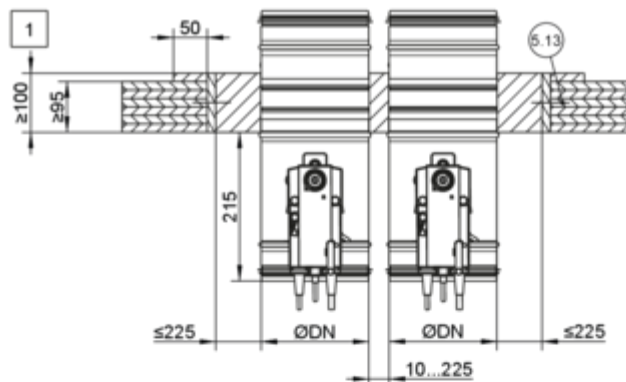
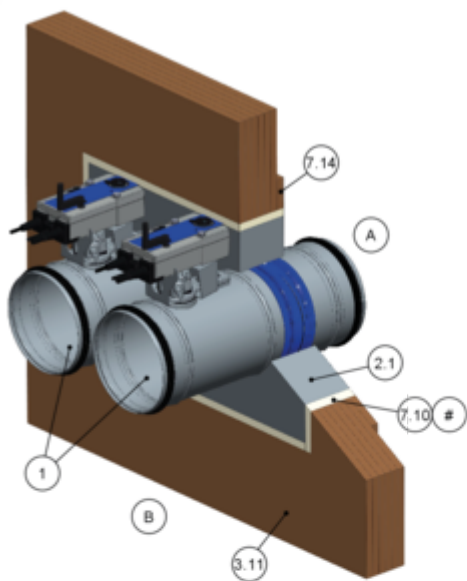


GR3850623, C

Afb. 124: Natte inbouw in massief houten- resp. spaanplaat wand

1	FKRS-EU	7.13a	Beplating, brandwerend
2.1	Mortel	7.14	Opdekken met wandmateriaal (bij $W < 100$ mm noodzakelijk)
3.11	Massief houten wand/multiplex wand	#	naar keuze
4.1	Massief plafond/massieve vloer	*	montage boven een vloer is identiek aan 3
5.13	Houtschroeven of deugel verbinding		tot EI 90 S
7.10	Dagkant	1 – 3	

Natte inbouw in massief hout- resp. spaanplaat wand, "Flens tegen flens"



GR3852662, E

Afb. 125: Natte montage in een massief houten wand resp. multiplex wand, "flens tegen flens", naast elkaar getekend (geldt ook voor plaatsing onder elkaar)

1	FKRS-EU	7.13a	Beplating, brandwerend
2.1	Mortel	7.14	Opdekken met wandmateriaal (bij W < 100 mm noodzakelijk)
3.11	Massief houten wand/multiplex wand	#	naar keuze
4.1	Massief plafond/massieve vloer	*	montage boven een vloer is identiek aan 3
5.13	Houtschroeven of deuvcl verbinding	1 - 3	tot EI 90 S
7.10	Dagkant		

Aanvullende eisen: Natte montage in massief houten wanden

- Massief houten resp. spaanplaatwand, ↪ op pagina 39
- Algemene montagehandleiding, ↪ 5.3 „Algemene montagehandleiding” op pagina 26 ff
- Algemene informatie bij natte inbouw, ↪ „Montage met mortel” op pagina 32

5.8.3 Droge inbouw met inbouwset in massief houten resp. multiplex wand met inbouwset TQ2



Afb. 126: Droge inbouw met inbouwset in massief houten resp. multiplex wand met inbouwset TQ2

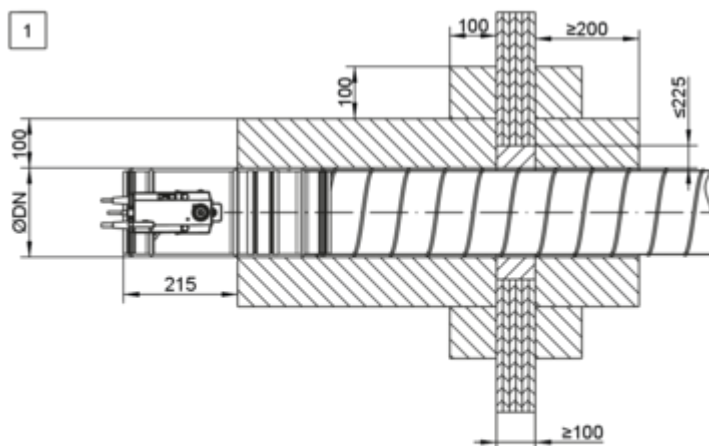
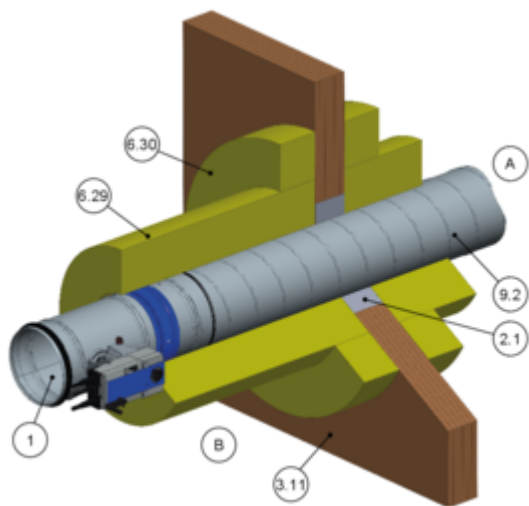
1	FKRS-EU	7.10	Dagkant
2.11	Inbouwset TQ2 met afdekking	7.13a	Beplating, brandwerend
3.11	Massief houten wand/multiplex wand	#	naar keuze
4.1	Massief plafond/massieve vloer	*	montage boven een vloer is identiek aan 3
5.3	Spaanplaat Schroeven/Hout Schroeven	**	Afdekking in het werk afgekort tot EI 90 S
6.13	Mineraalvezelstroken A1, ≤ 5 mm dik, ≤ 1000 °C, alternatief spachtelmateriaal	1 – 3	

Aanvullende voorwaarden: Droge inbouw in massief houten- resp. multiplex wanden met inbouwset TQ2

- Massief houten resp. spaanplaatwand,
↳ op pagina 39
- Inbouwset TQ2, ↳ 5.4.3 „Inbouwset TQ2”
op pagina 42
- Afstand tussen twee brandkleppen ≥ 200 mm
(Inbouw van elke brandklep in een aparte sparing)
- Algemene montagehandleiding, ↳ 5.3 „Algemene montagehandleiding” op pagina 26 ff
- Algemene informatie bij inbouw met inbouwset TQ2,
↳ op pagina 33

5.8.4 Inbouw op afstand van massief houten wanden resp. multiplex wanden met mineraalwol

Inbouw op afstand van massief houten wanden resp. multiplex wanden met mineraalwol

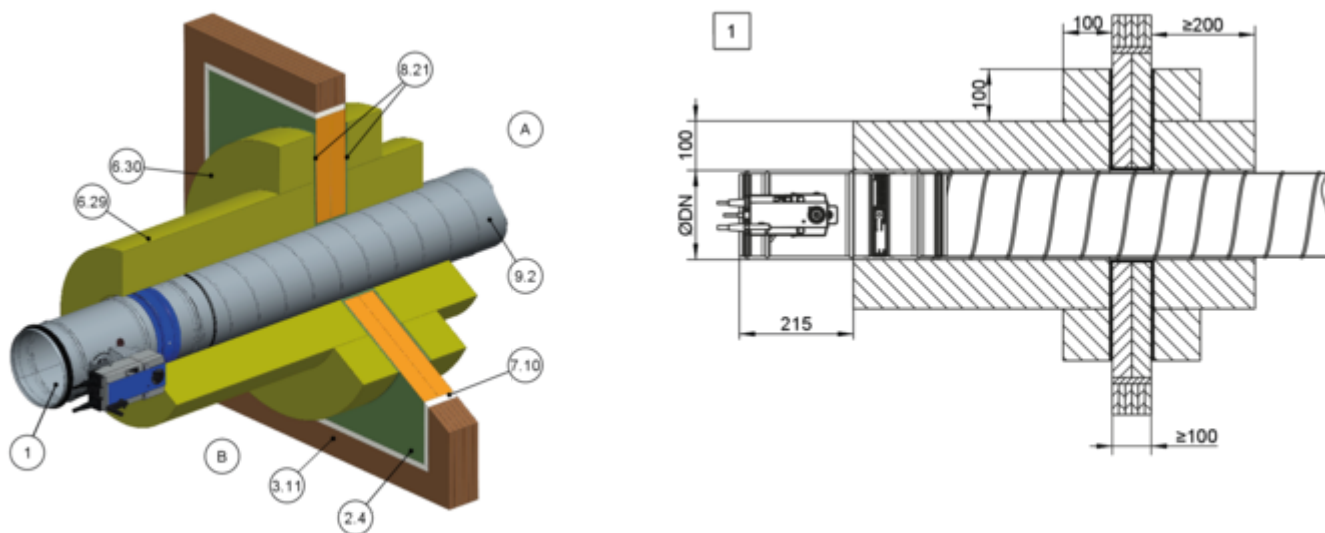


GR3852770, C

Afb. 127: Inbouw op afstand van massief houten wanden resp. multiplex wanden met mineraalwol

1	FKRS-EU	6.30	Opdubbeling mineraalwol PAROC Hvac Fire Mat 80BLC (80 kg/m ³), omlopend verlijmd
2.1	Mortel	9.2	Luchtkanaal, staalplaat tot EI 60 S
3.11	Massief houten wand/multiplex wand	1	
6.29	Mineraalwol PAROC Hvac Fire Mat 80BLC (80 kg/m ³)		

Droge inbouw op afstand van massief houten wanden resp. multiplex wanden met mineraalwol en steenwolkpakket



GR3880251, D

Afb. 128: Droge inbouw op afstand van massief houten wanden resp. multiplex wanden met mineraalwol en steenwolkpakket

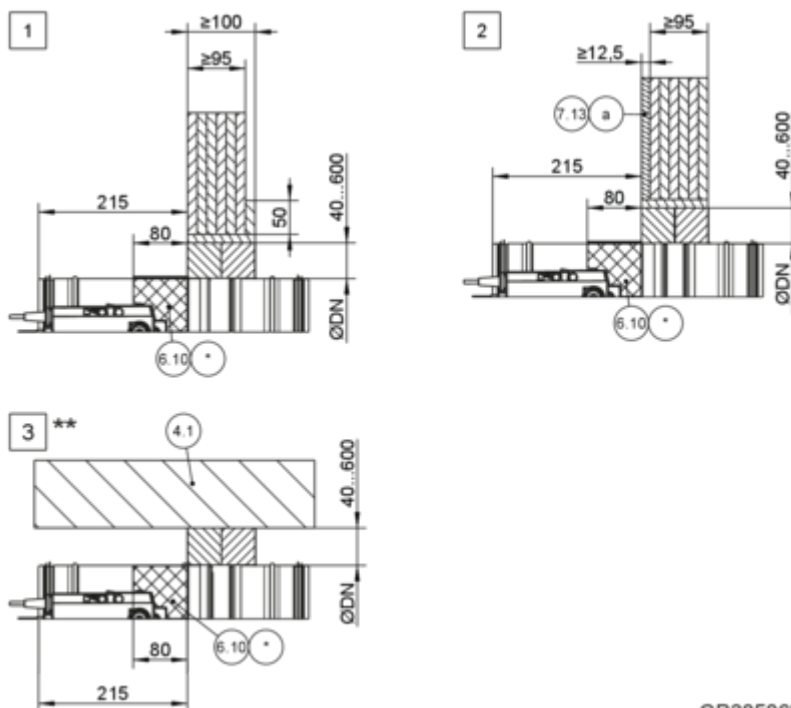
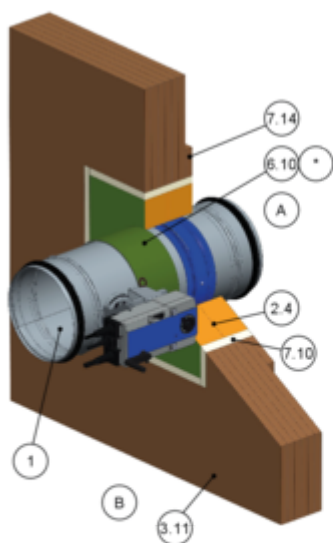
1	FKRS-EU	7.10	Dagkant, enkele laag, brandwerend
2.4	Steenwolkpakket, PAROC Pyrotech Slab 140 (max. B × H = 2,1 × 2,5 m)	8.21	Acryl of dichtpasta (passend bij het steenwolsysteem)
3.11	Massief houten wand/multiplex wand	9.2	Luchtkanaal, staalplaat
6.29	Mineraalwol PAROC Hvac Fire Mat 80BLC (80 kg/m ³)	1	tot EI 60 S
6.30	Opdubbeling mineraalwol PAROC Hvac Fire Mat 80BLC (80 kg/m ³), omlopend verlijmd		

Aanvullende voorwaarden: Inbouw van massieve wanden met mineraalwol

- Massief houten resp. spaanplaatwand, [op pagina 39](#)
- Algemene montagehandleiding, [5.3 „Algemene montagehandleiding” op pagina 26 ff](#)
- Algemene informatie bij inbouw met mineraalwol, [op pagina 33](#)
- Afstand tussen twee brandkleppen ≥ 400 mm.
- Afstand tot dragende / aangrenzende delen ≥ 200 mm
- Brandklep en luchtkanaal volgens voorschrift fabrikant van mineraalwol afhangen

5.8.5 Droge inbouw met steenwolpaneel

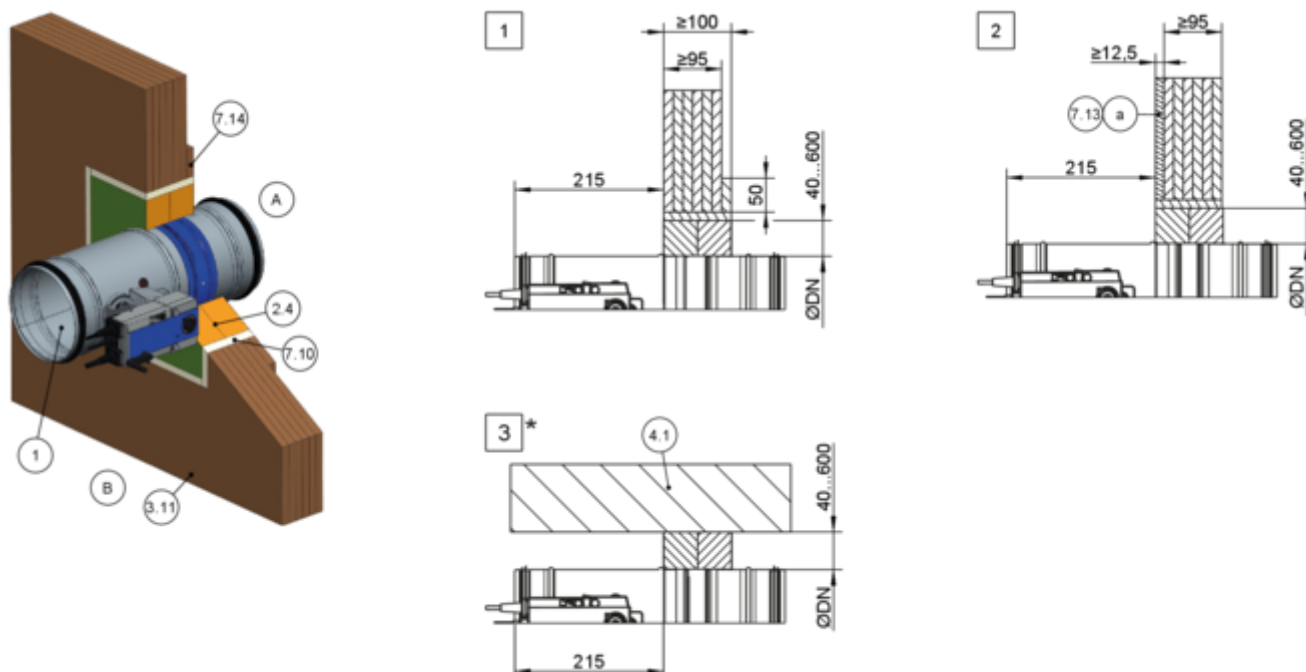
Droge montage met een steenwolpakket in een massief houten resp. multiplex wand



GR3850650, D

Afb. 129: Droge inbouw met een steenwolpakket in een massief houten resp. multiplex wand

1	FKRS-EU	6.24	Elastomeerschium (slecht ontvlambaar, niet afdruipend)
2.4	Steenwol platenpakket met brandwerende coating		Voor Duitsland geldt: Toelichting bij gebruik van elastomeerschuimen ↪ „Extra goedkeuring voor het toepassing in Duitsland:” op pagina 7 .
3.11	Massief houten wand/multiplex wand	7.10	Dagkant, brandwerend
4.1	Massief plafond/massieve vloer	7.13a	Beplating, brandwerend
6.10	Brandwerende coating rondom, d = min. 2,5 mm	7.14	Opdikking van wandmateriaal
6.19	Mineraalwol > 1000 °C, > 80 kg/m ³ , d = 20 mm, Plaatmateriaal omlopend, servomotor- en signaleringsinrichting uitsparen, inspectie- resp. onderhoudsopeningen moeten toegankelijk blijven	*	alternatief 6.19, 6.20 of 6.24
6.20	Manchet (separaat bestelbaar)	**	montage boven een vloer is identiek aan 3
		1 – 3	tot EI 90 S



GR3851569, D

Afb. 130: Droge inbouw met een steenwolpakket in een massief houten resp. multiplex wand

1	FKRS-EU	7.13a	Beplating, enkellaags, brandwerend
2.4	Steenwol platenpakket met brandwerende coating	7.14	Opdikking van wandmateriaal
3.11	Massief houten wand/multiplex wand	*	montage boven een vloer is identiek aan 3
4.1	Massief plafond/massieve vloer	1 - 3	tot EI 60 S
7.10	Dagkant, brandwerend		

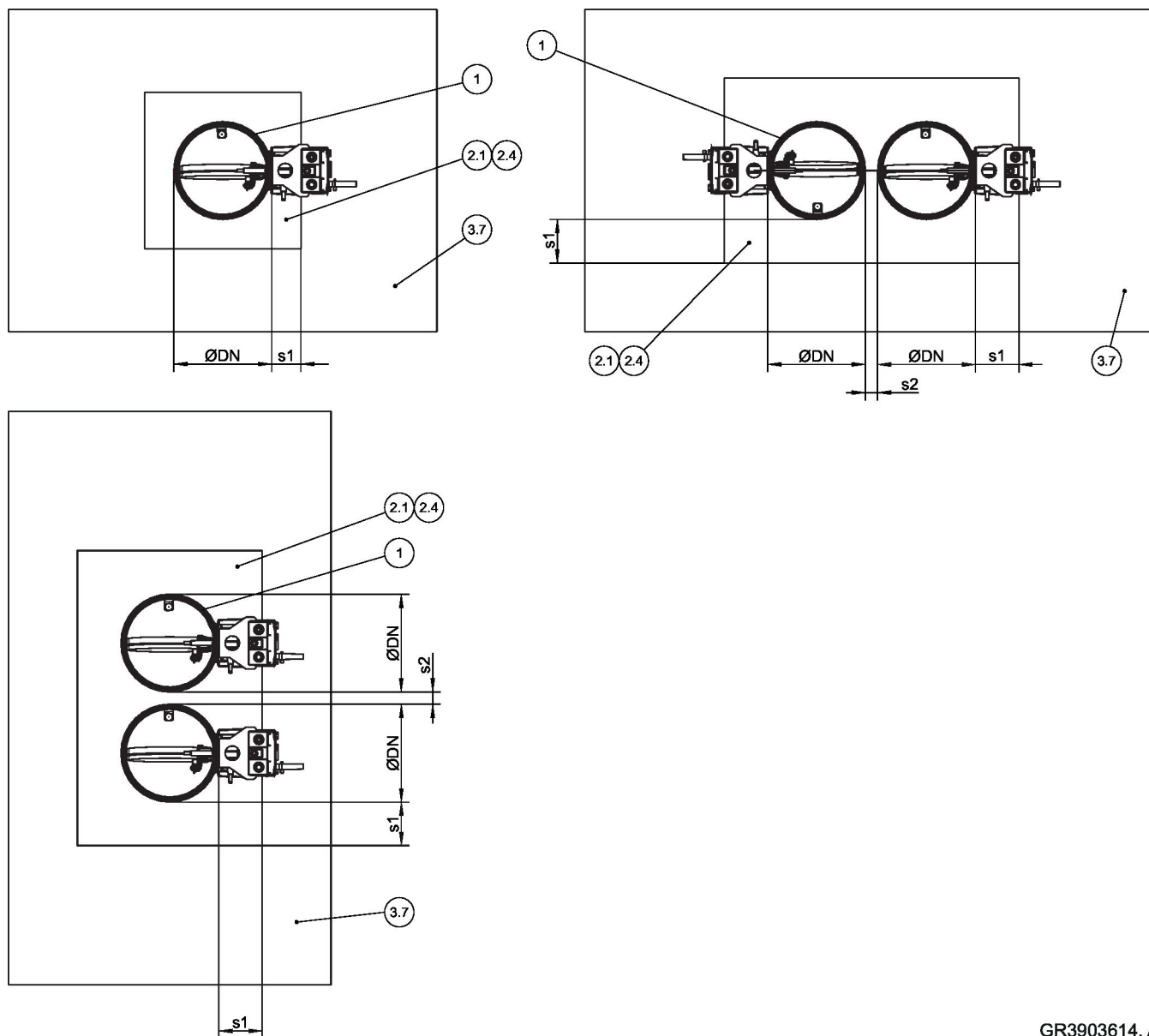
Aanvullende voorwaarden: Droge inbouw met steenwolpakket in massief houten- resp. multiplex wanden

- Massief houten resp. spaanplaatwand, ↪ op pagina 39
- Steenwolpakketten, inbouwvoorschriften, afstanden/afmetingen, ↪ op pagina 34 f
- Ophanging en bevestiging, ↪ Hoofdstuk 5.14 „Brandklep bevestigen” op pagina 228
- Afstand tussen twee brandkleppen ≥ 200 mm (inbouw van elke brandklep in een aparte sparring)
- Algemene montagehandleiding, ↪ 5.3 „Algemene montagehandleiding” op pagina 26 ff
- Algemene informatie bij inbouw met steenwolpakket, ↪ op pagina 34

5.9 Schachtwand met metalen profiel

5.9.1 Algemeen

Schachtwand met metalen profielen en enkelzijdige beplating



GR3903614, A

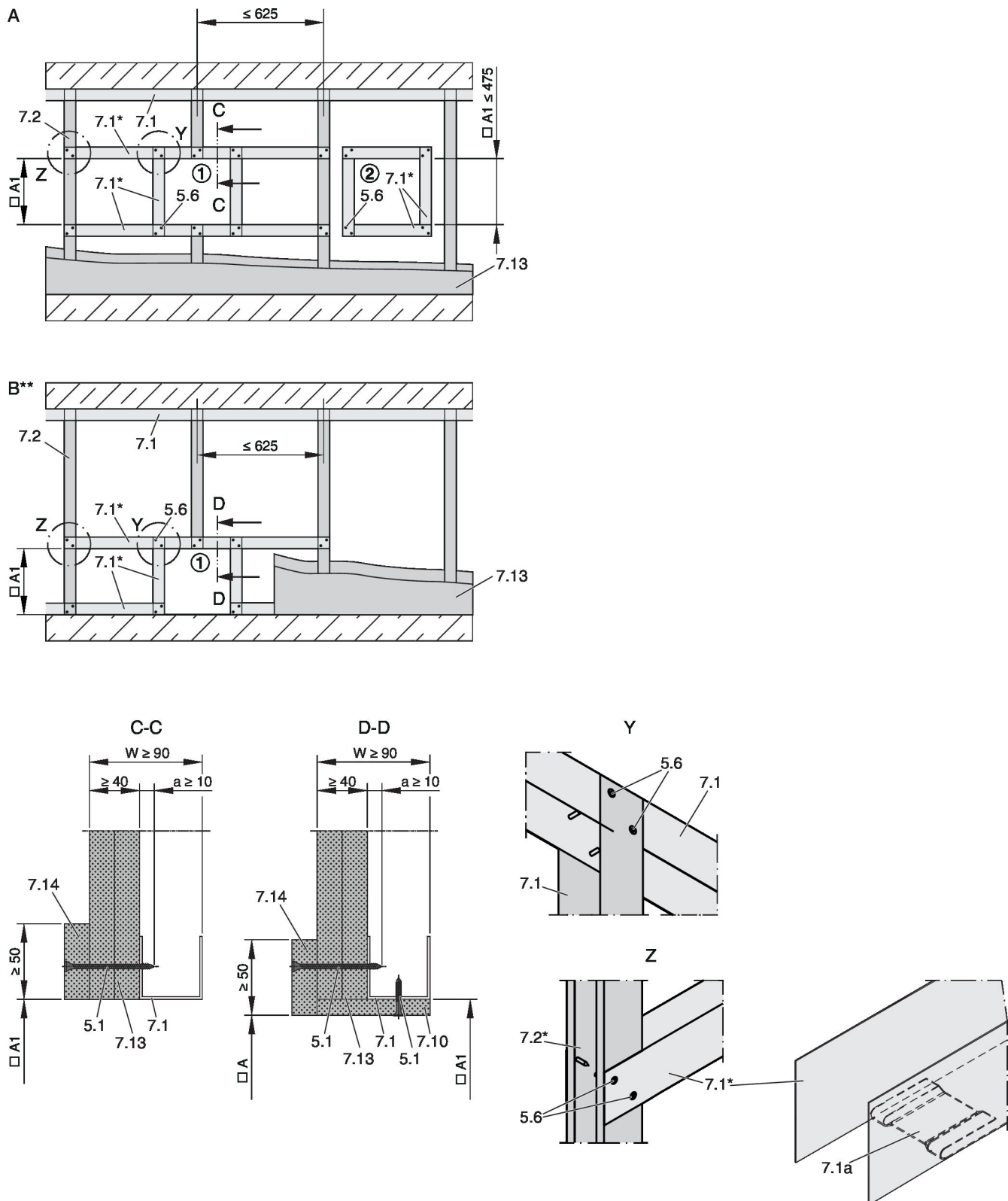
Afb. 131: Schachtwanden met metalen profiel - Plaatsing/Afstanden

1	FKRS-EU	3.7	Schachtwand met metalen profielen, enkelzijdig beplaat
2.1	Mortel	s1	Omlopende spleet,
2.4	Steenwol platenpakket met brandwerende coating	s2	Afstand tussen de brandkleppen, ↗ „Afstanden” op pagina 30

Inbouw	Inbouwopening [mm]	afstand [mm]	
		s1	s2
Natte inbouw	$\varnothing DN + \text{max. } 450$	≤ 225	10 – 225
Droge inbouw met TQ2	$\square A = \varnothing DN + 110$ ²	gecentreerde inbouw	≥ 200
Droge montage met steenwolpaneel ¹	$\square A = \varnothing DN + \text{max. } 1200$	40 – 600	≥ 200

¹ Maximaal toelaatbare grootte van het steenwolpakket in de gaten houden!

² Tolerantie van de sparring ± 2 mm



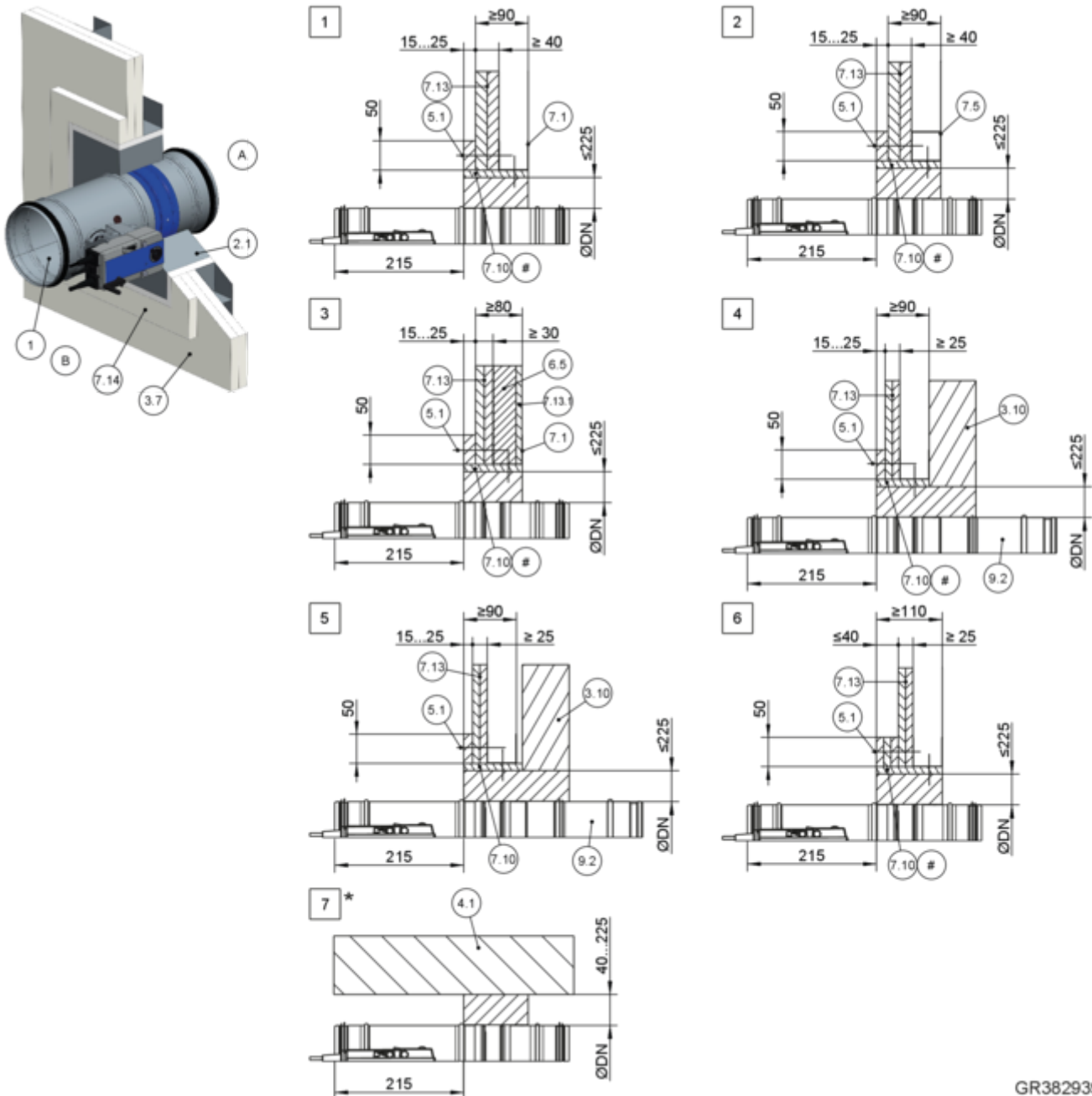
Afb. 132: Schachtwanden met metalen profielen en enkelzijdige beplating

Aanvullende eisen: Schachtwanden met metalen profielen

- Schachtwand met metalen profielen,
↳ *op pagina 39*
- Schachtwand volgens de opgaven van de fabrikant plaatsen en de sparing maken, Afb. 132
- – Variant 1: Sparing in metalen staanders met regels maken, aansluitend de wand beplaten.
- Variant 2: Na beplating van de wand een vierkante sparing (inbouwopening ≤ 475 mm) tussen de staanders maken en de inbouwopening met een omlopend metalen profiel verstijven. Metalen profielen door de beplating, op afstanden van ca. 100 mm, vastschroeven.

5.9.2 Natte inbouw

Natte inbouw in schachtwand met metalen profielen

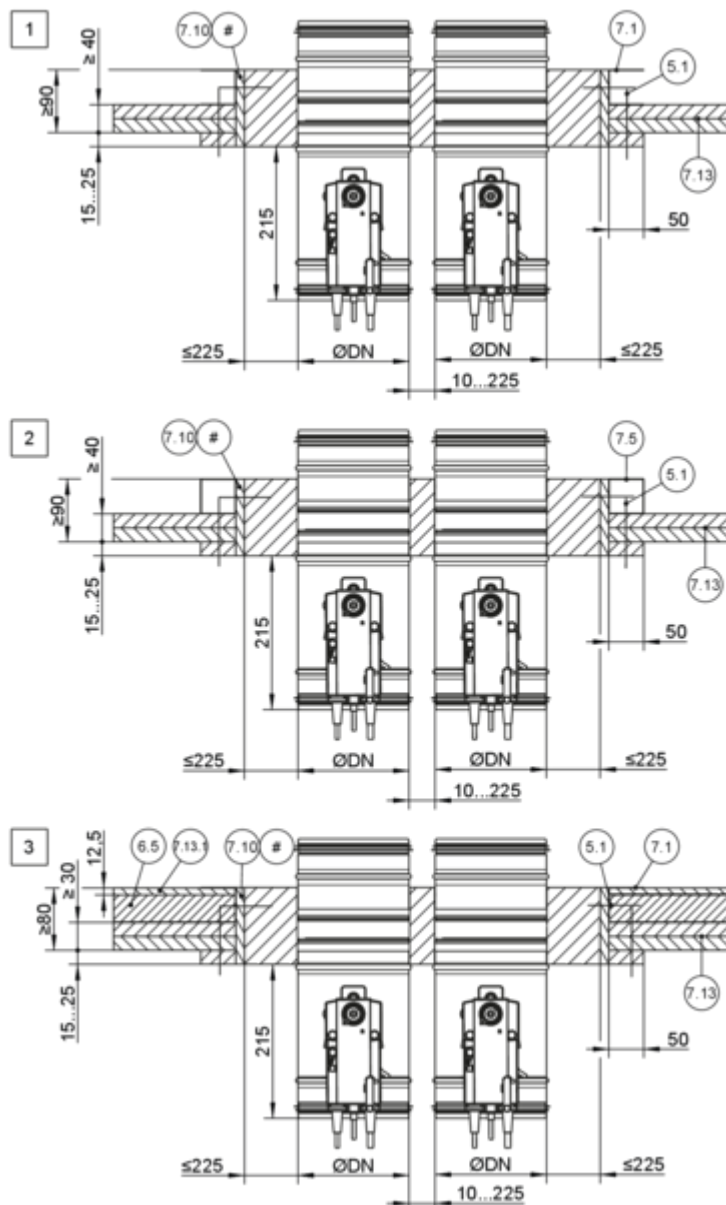
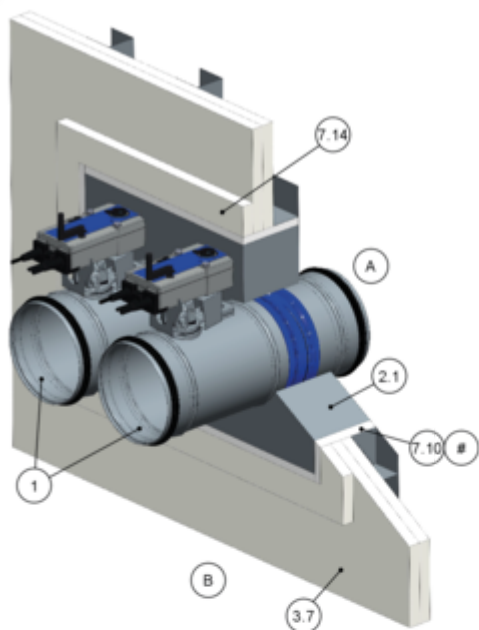


GR3829392, C

Afb. 133: Natte inbouw in schachtwand met metalen profielen

1	FKRS-EU	7.13	Beplating, dubbellaags
2.1	Mortel	7.13.1	Beplating, enkellaags, afgewerkt
3.7	Schachtwand met metalen profielen, enkelzijdig beplaat	7.14	Opdikking van wandmateriaal
3.10	Wand zonder toereikende brandwerendheid	9.2	Luchtkanaal/Verlengingsdeel
4.1	Massief plafond/massieve vloer	#	naar keuze
5.1	Snelbouwschroef	*	montage boven een vloer is identiek aan 7
6.5	Mineraalwol, conform de wandopbouw	1 - 3	tot EI 90 S
7.1	UW-Profiel	4 - 6	EI 30 S
7.5	Staal onderconstructie (vierkantprofiel)	7	EI 30 S - EI 90 S
7.10	Dagkant		

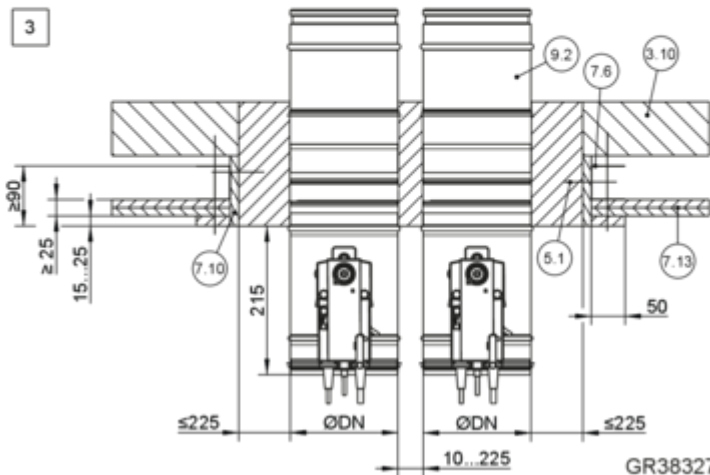
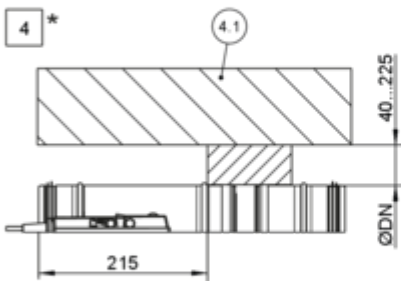
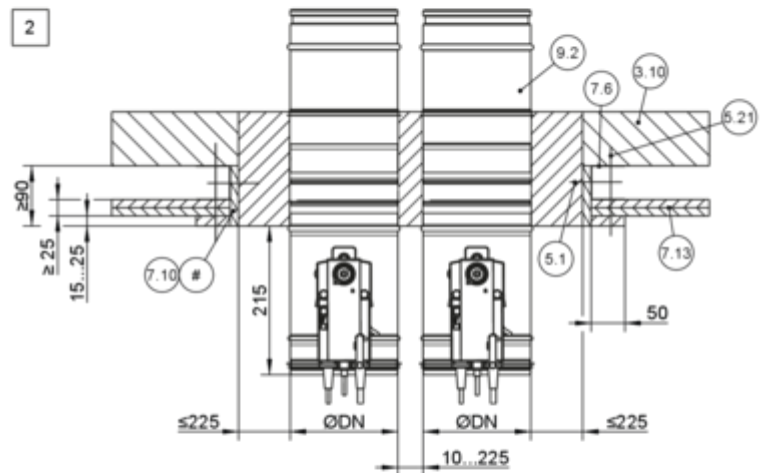
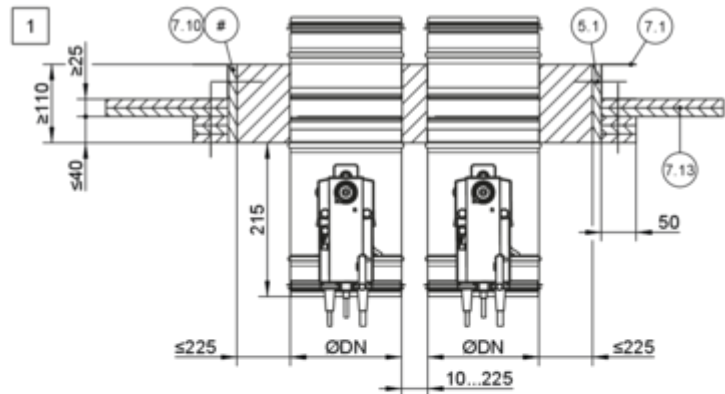
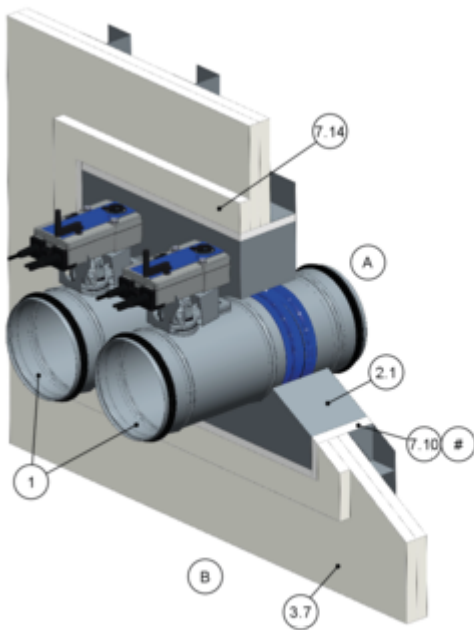
Natte inbouw in schachtwand, "flens tegen flens"



GR3832738, D

Afb. 134: Natte montage in een schachtwand, "flens tegen flens", naast elkaar getekend (geldt ook voor plaatsing onder elkaar)

1	FKRS-EU	7.10	Dagkant
2.1	Mortel	7.13	Bepaling, dubbellaags
3.7	Schachtwand met metalen profielen, enkelzijdig beplaat	7.13.1	Bepaling, enkellaags, afgewerkt
5.1	Snelbouwschroef	7.14	Opdikking van wandmateriaal
6.5	Mineraalwol, conform de wandopbouw	#	naar keuze
7.1	UW-Profiel	1 – 3	tot EI 90 S
7.5	Staal onderconstructie (vierkantprofiel)		

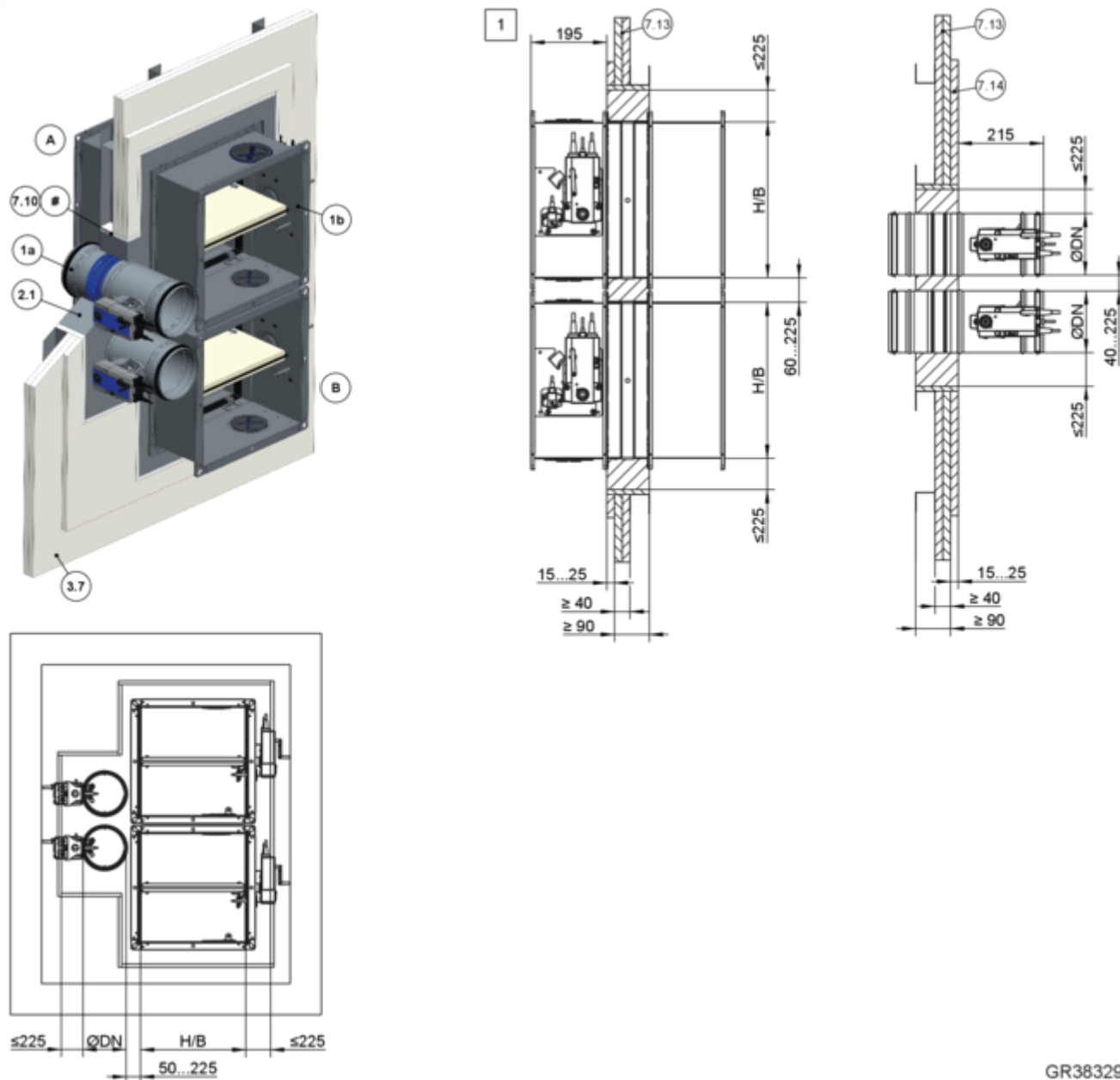


GR3832738, D

Afb. 135: Natte montage in een schachtwand, "flens tegen flens", naast elkaar getekend (geldt ook voor plaatsing onder elkaar)

1	FKRS-EU	7.10	Dagkant
2.1	Mortel	7.13	Beplating, dubbellaags
3.7	Schachtwand met metalen profielen, enkelzijdig beplaat	7.14	Opdikking van wandmateriaal
3.10	Wand zonder toereikende brandwerendheid	9.2	Luchtkanaal/Verlengingsdeel
4.1	Massief plafond/massieve vloer	#	naar keuze
5.1	Snelbouwschroef	*	montage boven een vloer is identiek aan 4
5.21	Schroef/deuvel	1 - 3	EI 30 S
7.1	UW-Profiel	4	EI 30 S - EI 90 S
7.6	Metalen profiel volgens voorschrift		

Natte inbouw in een schachtwand, combinatie, FKRS-EU en FK2-EU



GR3832928, D

Afb. 136: Natte inbouw in een schachtwand, combinatie, FKRS-EU en FK2-EU

1a	FKRS-EU	7.13	Beplating, dubbellaags
1b	FK2-EU tot $B \times H \leq 800 \times 400$ mm	7.14	Opdikking van wandmateriaal
2.1	Mortel	#	naar keuze
3.7	Schachtwand met metalen profielen, enkelzijdig beplaat	1	tot EI 90 S
7.10	Dagkant		

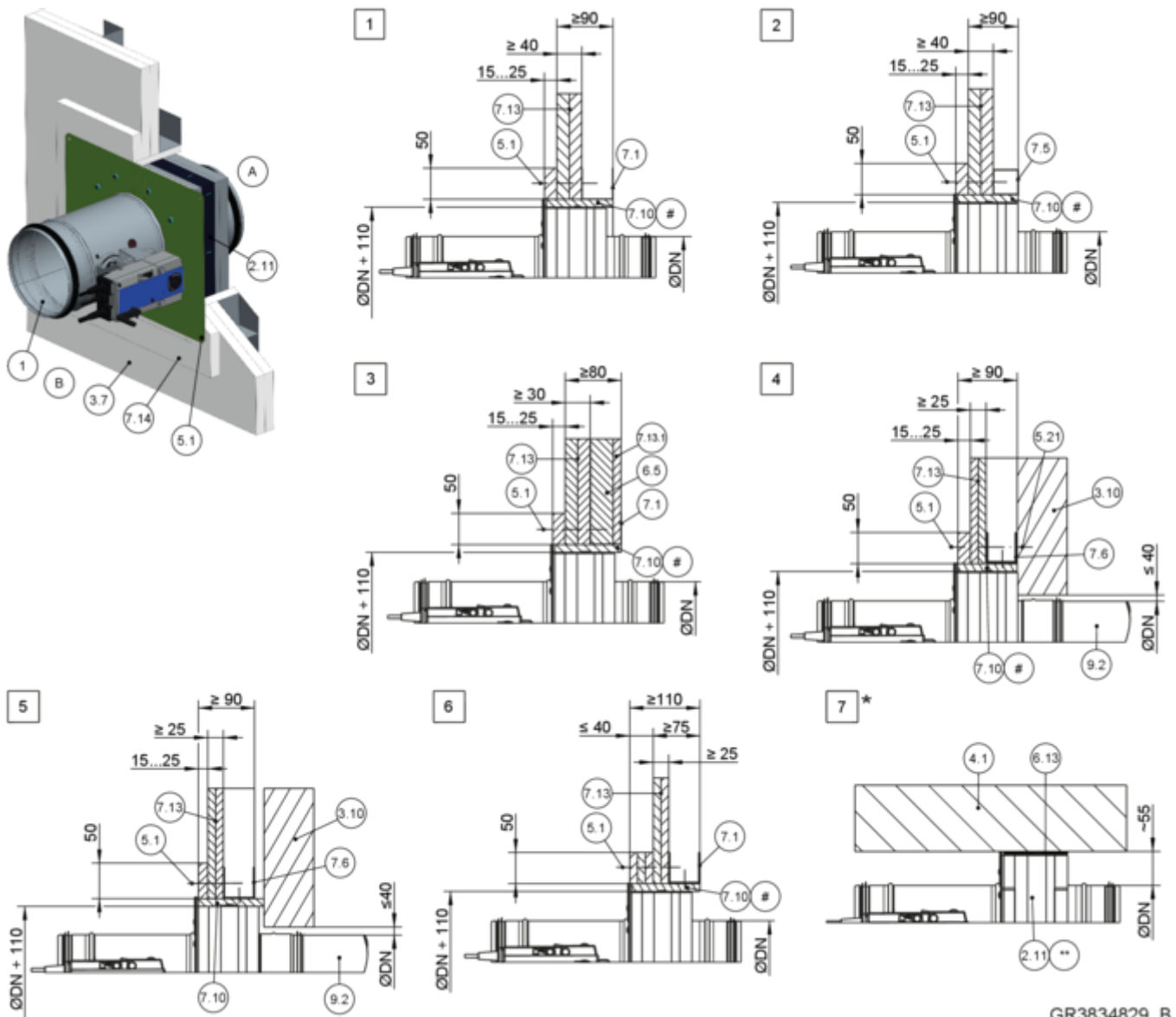
Opmerking gecombineerde inbouw:

- Totale oppervlakte van de brandkleppen $\leq 1,2$ m².
- Het aantal brandkleppen in één sparing is door de afmetingen ($B \times H$ bij FK2-EU resp. $\varnothing DN$ bij FKRS-EU) en de totale oppervlakte van de brandkleppen (1,2 m²) begrensd.
- Alternatieve inbouw naast elkaar, onder- of boven elkaar mogelijk. Details op aanvraag. Inbouwdetails FK2-EU zie montage- en bedieningshandleiding van deze brandklepserie.
- Afstand tot dragende delen ≥ 40 mm

Aanvullende eisen: Natte montage in schachtwanden met metalen staanders

- schachtwand,
- Algemene montagehandleiding, ↗ 5.3 „Algemene montagehandleiding” op pagina 26 ff
- Algemene informatie bij natte inbouw, ↗ „**Montage met mortel**” op pagina 32

5.9.3 Droge inbouw in schachtwand met metalen profielen met inbouwset TQ2



GR3834829, B

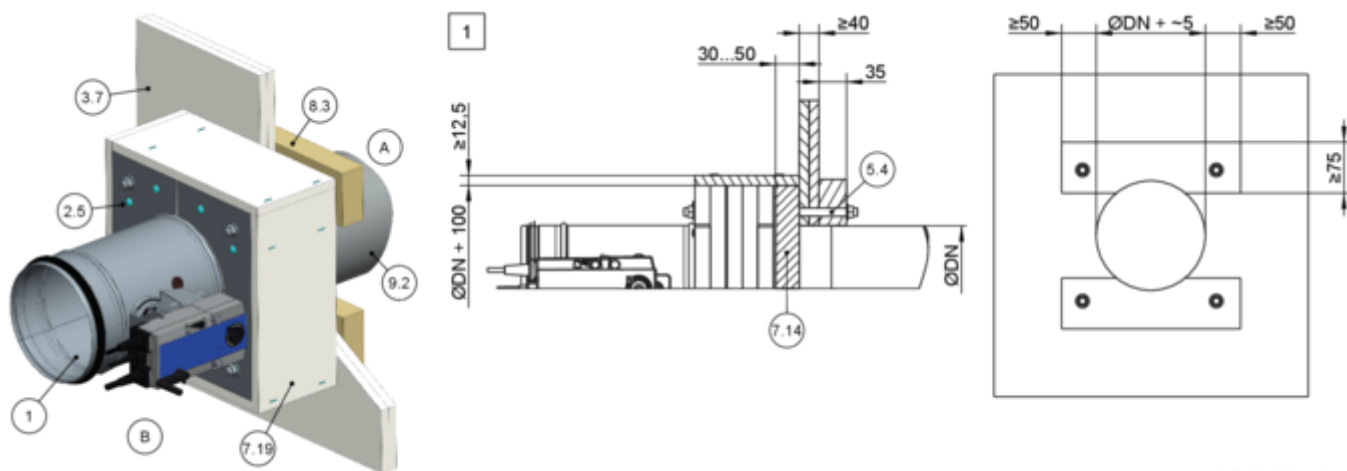
Afb. 137: Droge inbouw in schachtwand met metalen profielen met inbouwset TQ2

1	FKRS-EU	7.10	Dagkant
2.11	Inbouwset TQ2 met afdekking	7.13	Beplating, dubbellaags
3.7	Schachtwand met metalen profielen, enkelzijdig beplaat	7.13.1	Beplating, enkellaags, afgewerkt
3.10	Wand zonder toereikende brandwerendheid	7.14	Opdikking van wandmateriaal
4.1	Massief plafond/massieve vloer	9.2	Luchtkanaal/Verlengingsdeel
5.1	Snelbouwschroef, min. 10 mm in de metalen profielen geschroefd	#	naar keuze
5.21	Schroef/deuvel	*	montage boven een vloer is identiek aan 7
6.5	Mineraalwol, conform de wandopbouw	**	Afdekking in het werk afgekort
6.13	Mineraalvezelstroken A1, alternatief gipsmortel (voor egaliseren oneffenheden)	1 - 3	tot EI 90 S
7.1	UW-Profiel	4 - 6	EI 30 S
7.5	Staal onderconstructie (vierkantprofiel)	7	EI 30 S tot EI 90 S
7.6	Metalen profiel volgens voorschrift		

Aanvullende eisen: Droge montage in schachtwanden met metalen staanders met inbouwset TQ2

- schachtwand,
- Inbouwset TQ2, ↗ 5.4.3 „Inbouwset TQ2” op pagina 42
- Afstand tussen twee brandkleppen ≥ 200 mm (inbouw van elke brandklep in een aparte sparing)
- Algemene montagehandleiding, ↗ 5.3 „Algemene montagehandleiding” op pagina 26 ff
- Algemene informatie bij inbouw met inbouwset TQ2, ↗ op pagina 33

5.9.4 Droge inbouw aan schachtwand met metalen standers met inbouwset WA2



GR3835193, C

Afb. 138: Droge inbouw aan schachtwand met metalen standers met inbouwset WA2

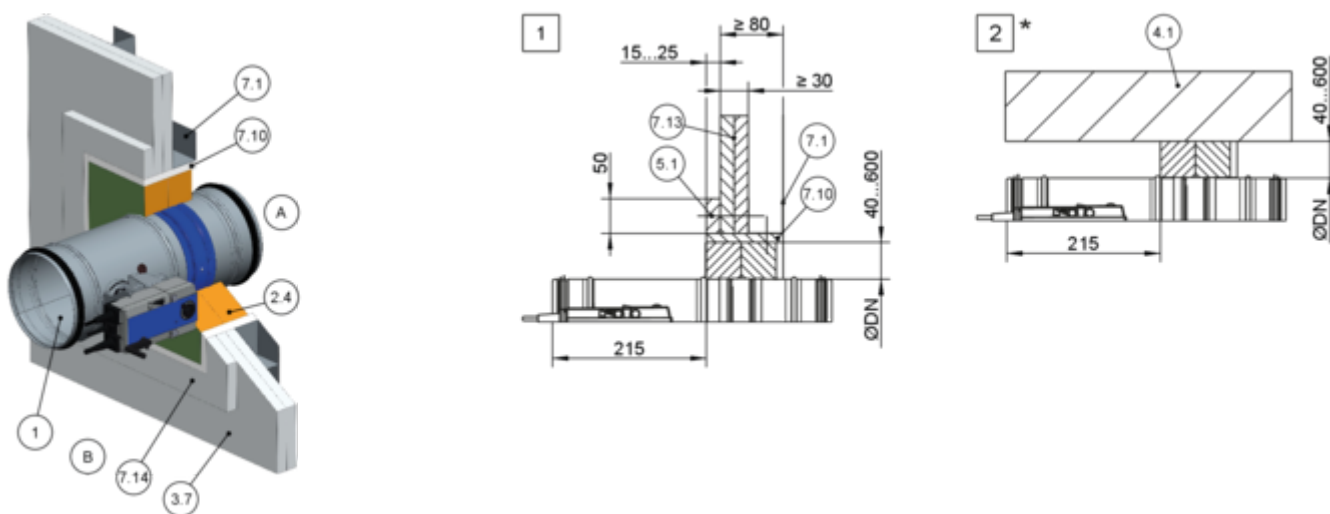
1	FKRS-EU	7.19	Brandwerende bekleding (GKF-plaat, $d \geq 12,5$ mm)
2.5	Inbouwset WA2	8.3	PROMATECT®-LS brandwerende platen, $d = 35$ mm
3.7	Schachtwand met metalen profielen, enkelzijdig beplaat	9.2	Luchtkanaal/Verlengingsdeel tot EI 90 S
5.4	Draadstangen (M8 of M10) als doorsteekmontage met ringen en moeren	1	
7.14	Opdubbeling (vierkant, $\text{DN} + 100$ mm), calciumsilicaat, $d = 30 - 50$ mm of mineraalwol, ≥ 1000 °C, ≥ 140 kg/m ³ , $d = 50$ mm		

Aanvullende eisen: Droge montage aan schachtwanden met metalen standers met inbouwset WA2

- schachtwand,
 - Inbouwset WA2, ↗ 5.4.4 „Inbouwset WA2” op pagina 43
 - Afstand van de brandklep tot dragende bouwdelen ≥ 75 mm
 - Afstand tussen twee brandkleppen ≥ 200 mm.
1. ▶ Ronde sparing met $\text{DN} + \text{ca. } 5$ mm tussen twee regelstanders maken.
 2. ▶ Opdubbeling (7.14) maken en aan inbouwset bevestigen.
 3. ▶ Promatect-stroken (8.3) maken.
 4. ▶ Brandklep in de sparing schuiven en met draadstangen (5.4) en Promatect-stroken (8.3) bevestigen.
 5. ▶ Brandwerende bekleding (7.19) aanbrengen.

5.9.5 Droge inbouw met steenwolpaneel

Droge inbouw met steenwolpakket in schachtwand met metalen profielen



GR3905678, B

Afb. 139: Droge inbouw met steenwolpakket in schachtwand met metalen profielen

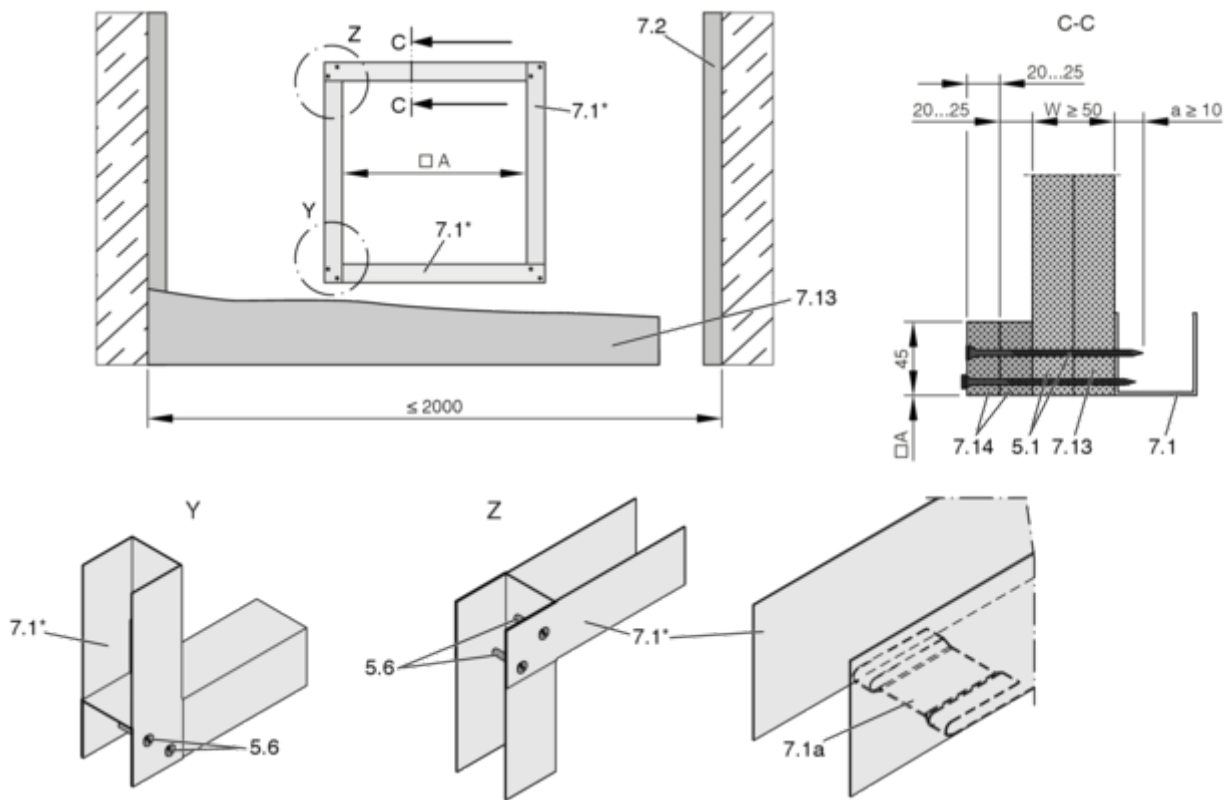
1	FKRS-EU	7.10	Dagkant
2.4	Steenwol platenpakket met brandwerende coating	7.13	Beplying, dubbellaags
3.7	Schachtwand met metalen profielen, enkelzijdig beplaat	7.14	Opdikking van wandmateriaal
4.1	Massief plafond/massieve vloer	*	montage boven een vloer is identiek aan 2
5.1	Snelbouwschroef	1 2	tot EI 60 S
7.1	UW-Profiel		

Aanvullende eisen: Droge inbouw met steenwolpakket in schachtwanden met metalen staanders

- schachtwand,
- Steenwolpakketten, inbouwvoorschriften, afstanden/afmetingen, ↪ op pagina 34 f
- Ophanging en bevestiging, ↪ *Hoofdstuk 5.14 „Brandklep bevestigen” op pagina 228*
- Afstand tussen twee brandkleppen ≥ 200 mm (Inbouw van elke brandklep in een aparte sparring)
- Algemene montagehandleiding, ↪ 5.3 „Algemene montagehandleiding” op pagina 26 ff
- Algemene informatie bij inbouw met steenwolpakket, ↪ op pagina 34

5.10 Schachtwanden zonder metalen profiel

5.10.1 Algemeen



Afb. 140: Schachtwand zonder metalen profielen en enkelzijdige beplating

5.1	Snelbouwschroef	7.13	Beplating dubbellaags, aan een zijde van de metalen profielen
5.6	Schroef of popnagel	7.14	Opdekking
7.1	UW-Profiel	*	De gesloten zijde in de richting van de sparing
7.1a	UW-profiel ingeknipt en omgebogen of afgeknipt	□A	Inbouwopening
7.2	CW-Profiel		

Inbouw	Inbouwopening [mm]	afstand [mm]	
		s1	s2
Natte inbouw	$\varnothing DN + \text{max. } 450$	≤ 225	≥ 200
Droge inbouw met TQ2	$\square A = \varnothing DN + 110^2$	gecentreerde inbouw	≥ 200
Droge montage met steenwolpaneel ¹	$\square A = \varnothing DN + \text{max. } 1200$	40 – 600	≥ 200

¹ Maximaal toelaatbare grootte van het steenwolpakket in de gaten houden!

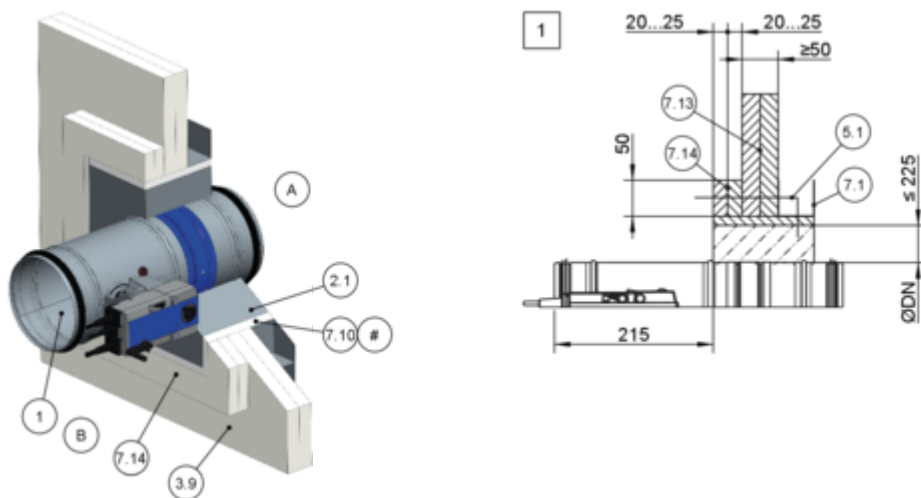
² Tolerantie van de sparing ± 2 mm

Aanvullende vereisten

- Schachtwand zonder metalen profielen,
 op pagina 39

5.10.2 Natte inbouw

Natte montage in schachtwand zonder metalen profielen



GR3905669, A

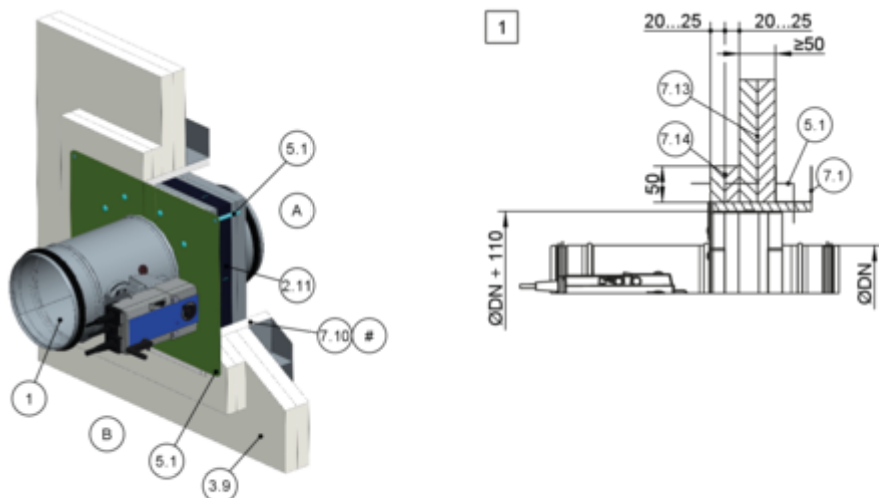
Afb. 141: Natte montage in schachtwand zonder metalen profielen

1	FKRS-EU	7.10	Dagkant
2.1	Mortel	7.13	Bepaling, dubbellaags
3.9	Schachtwand zonder metalen profielen, enkelzijdig beplaat	7.14	Opdikking van wandmateriaal naar keuze
5.1	Snelbouschroef, min. 10 mm in de metalen profielen geschroefd	#	
7.1	UW-Profiel	1	tot EI 90 S

Aanvullende eisen: Natte montage in schachtwanden zonder metalen standers

- schachtwand,
- Afstand tot dragende delen ≥ 75 mm
- Afstand tussen twee brandkleppen ≥ 200 mm (Inbouw van elke brandklep in een aparte sparing)
- Algemene montagehandleiding, ↗ 5.3 „Algemene montagehandleiding” op pagina 26 ff
- Algemene informatie bij natte inbouw, ↗ „Montage met mortel” op pagina 32

5.10.3 Droge inbouw in schachtwand zonder metalen standers met inbouwset TQ2



GR3836049, B

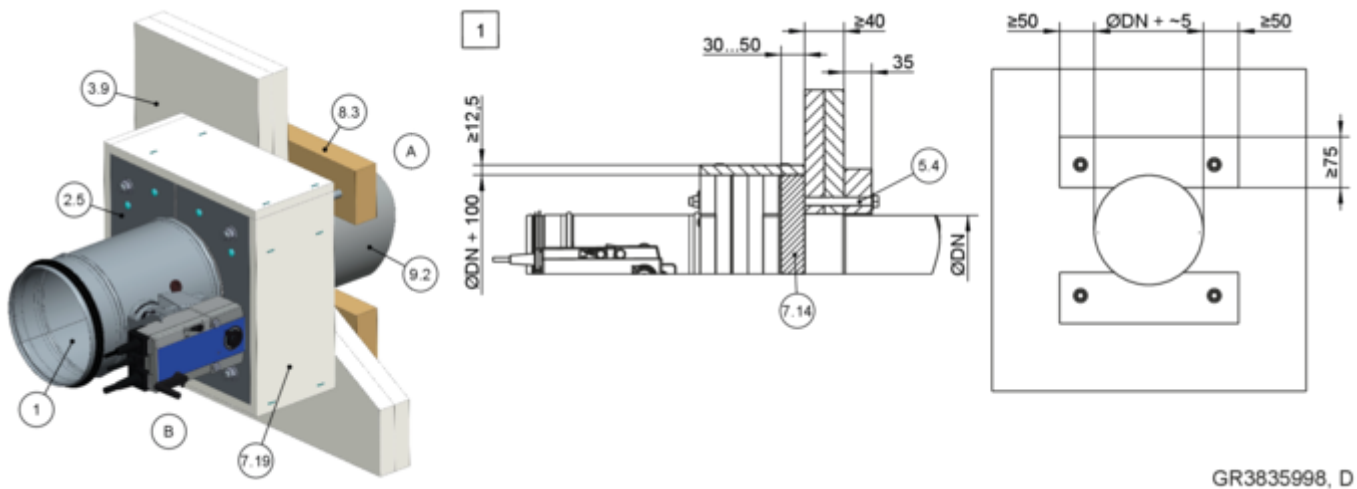
Afb. 142: Droge inbouw in schachtwand zonder metalen standers met inbouwset TQ2

1	FKRS-EU	7.10	Dagkant
2.11	Inbouwset TQ2 met afdekking	7.13	Beplating, dubbellaags
3.9	Schachtwand zonder metalen profielen, enkelzijdig beplaat	7.14	Opdikking van wandmateriaal
5.1	Snelbouschroef, min. 10 mm in de metalen profielen geschroefd	#	naar keuze
7.1	UW-Profiel	1	tot EI 90 S

Aanvullende eisen: Droge inbouw in schachtwanden zonder metalen standers met inbouwset TQ2

- schachtwand,
- Inbouwset TQ2, ↗ 5.4.3 „Inbouwset TQ2” op pagina 42
- Afstand tussen twee brandkleppen ≥ 200 mm (Inbouw van elke brandklep in een aparte sparing)
- Afstand van de brandklep tot dragende/aangrenzende constructieve bouwdelen > 100 mm
- Algemene montagehandleiding, ↗ 5.3 „Algemene montagehandleiding” op pagina 26 ff
- Algemene informatie bij inbouw met inbouwset TQ2, ↗ op pagina 33

5.10.4 Droge inbouw aan schachtwand zonder metalen profielen met inbouwset WA2



Afb. 143: Droge inbouw aan schachtwand zonder metalen profielen met inbouwset WA2

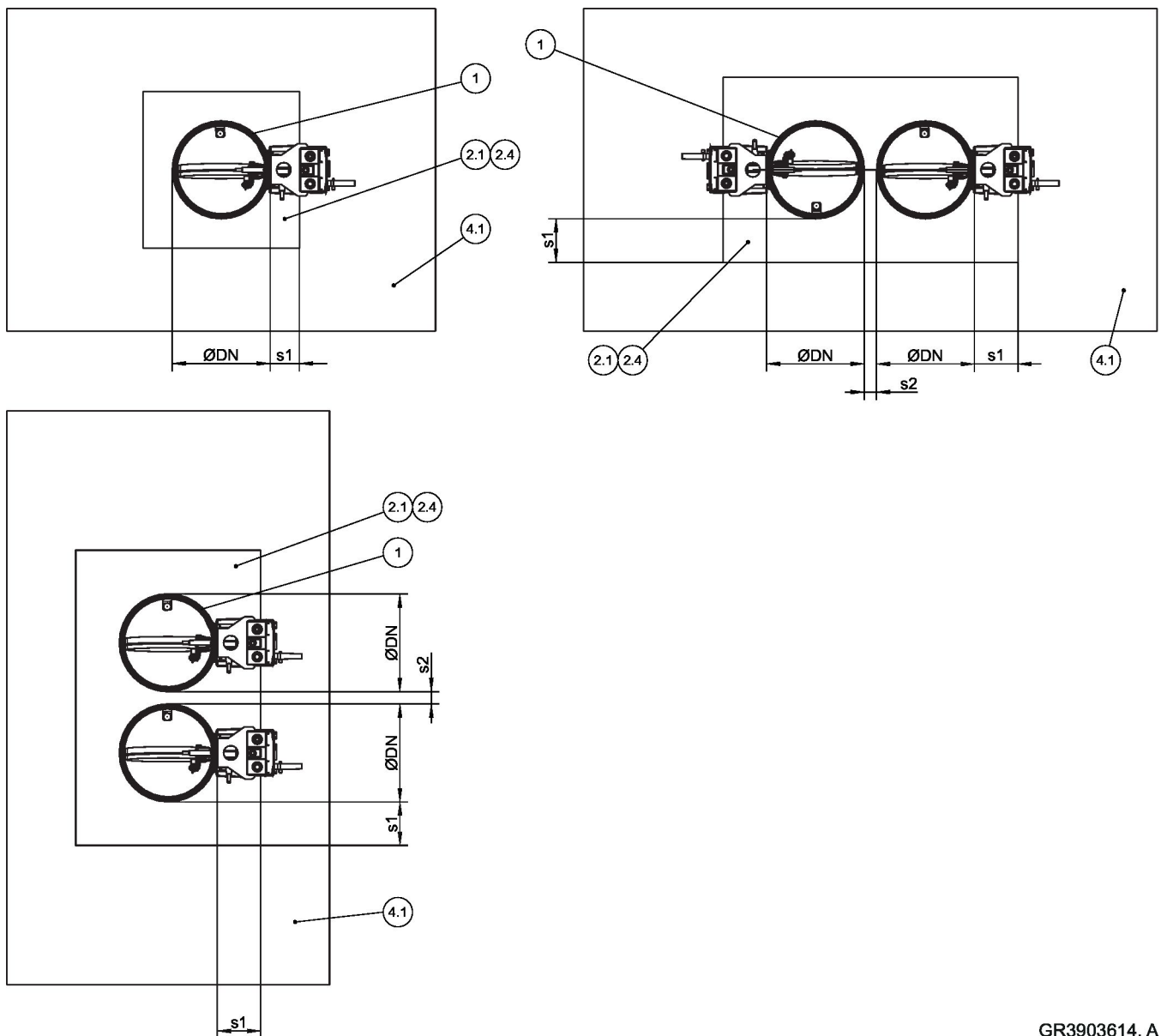
1	FKRS-EU	7.19	Brandwerende bekleding (GKF-plaat, $d \geq 12,5$ mm)
2.5	Inbouwset WA2	8.3	PROMATECT®-LS brandwerende platen, $d = 35$ mm
3.9	Schachtwand zonder metalen profielen, enkelzijdig beplaat	9.2	Luchtkanaal tot EI 90 S
5.4	Draadstangen (M8 of M10) als doorsteekmontage met ringen en moeren	1	
7.14	Opdubbeling (vierkant, $DN + 100$ mm), calciumsilicaat, $d = 30 - 50$ mm of mineraalwol, ≥ 1000 °C, ≥ 140 kg/m ³ , $d = 50$ mm		

Aanvullende eisen: Droge inbouw aan schachtwanden zonder metalen standers met inbouwset WA2

- schachtwand,
 - Inbouwset WA2, ↪ 5.4.4 „Inbouwset WA2” op pagina 43
 - Afstand van de brandklep tot dragende bouwdelen ≥ 75 mm
 - Afstand tussen twee brandkleppen ≥ 200 mm.
1. ▶ Ronde sparring met $DN + ca. 5$ mm maken.
 2. ▶ Opdubbeling (7.14) maken en aan inbouwset bevestigen.
 3. ▶ Promatect-stroken (8.3) maken.
 4. ▶ Brandklep in de sparring schuiven en met draadstangen (5.4) en Promatect-stroken (8.3) bevestigen.
 5. ▶ Brandwerende bekleding (7.19) aanbrengen.

5.11 Massief plafond

5.11.1 Algemeen



GR3903614, A

Afb. 144: Massieve vloer - Plaatsing/Afstanden, plaatsing naast elkaar bijvoorbeeld

1	FKRS-EU	4.1	Massieve vloer
2.1	Mortel	s1	Omlopende spleet,
2.4	Steenwol platenpakket met brandwerende coating	s2	Afstand tussen de brandkleppen, ↗ „Afstanden” op pagina 30

Inbouw	Inbouwopening [mm]	afstand [mm]	
		s1	s2
Natte inbouw	\varnothing DN + max. 450	≤ 225	45 – 225
Droge inbouw met ER	↳ 5.4.2 „Inbouwsteen ER” op pagina 41	gecentreerde inbouw	≥ 200 ²
Droge montage met steenwolpaneel ¹	\square A = \varnothing DN + max. 1200	40 – 600	≥ 200 ³

¹ Maximaal toelaatbare grootte van het steenwolpakket in de gaten houden!

² Afstand tussen inbouwstenen

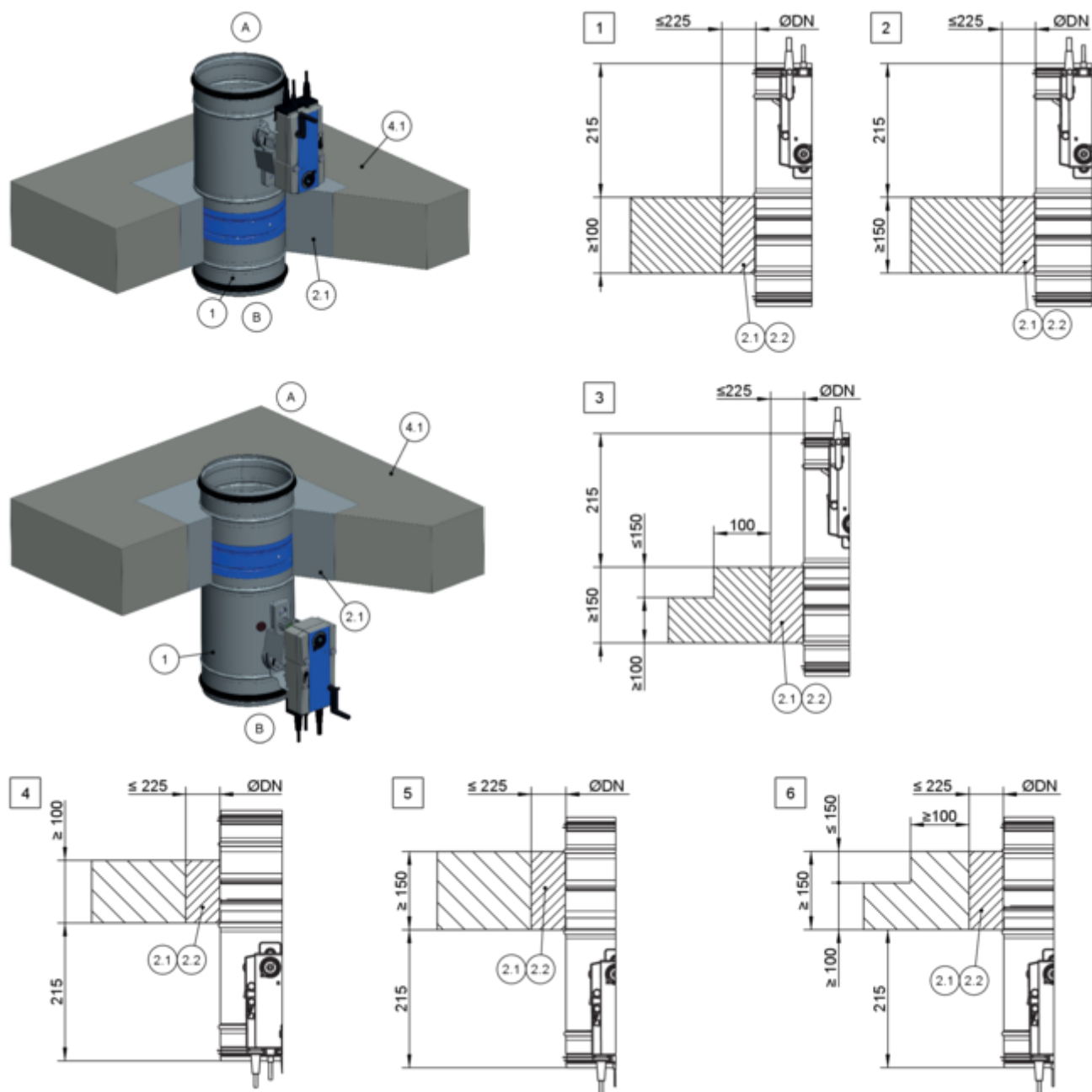
³ Montage in gescheiden inbouwopeningen

Aanvullende eisen: Massieve vloer

- massieve vloer,
- Afstanden en inbouwsituaties, ↳ „Afstanden”
op pagina 30
- De sterkte van de vloer en de hechting van de
mortel- / beton aan de vloer moet worden gewaar-
borgd en eventueel noodzakelijke compenserende
maatregelen, met name bij grote sparingen (bijv.
meervoudige inbouw), moeten worden gecontro-
leerd en in aanmerking worden genomen.

5.11.2 Natte inbouw

Natte inbouw in massieve vloer, staand en hangend

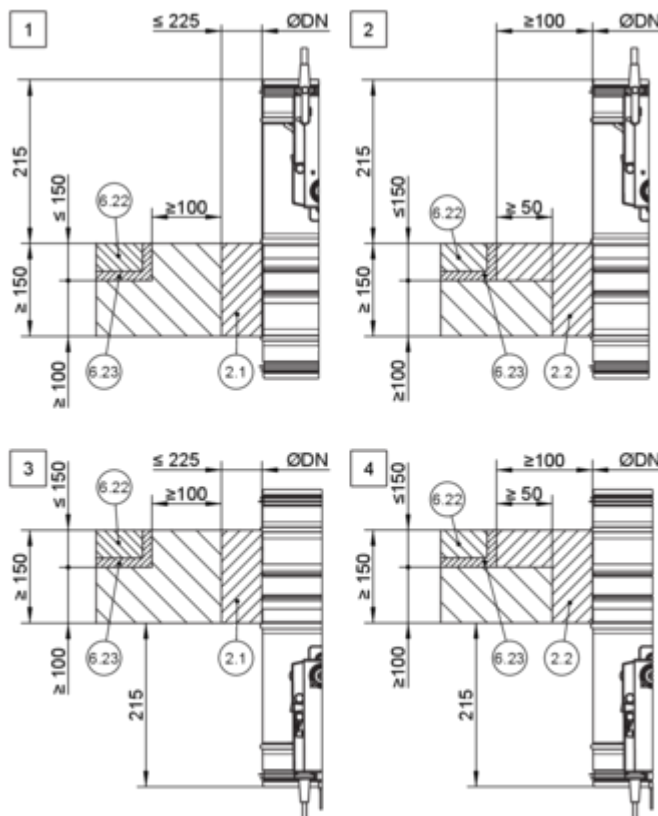
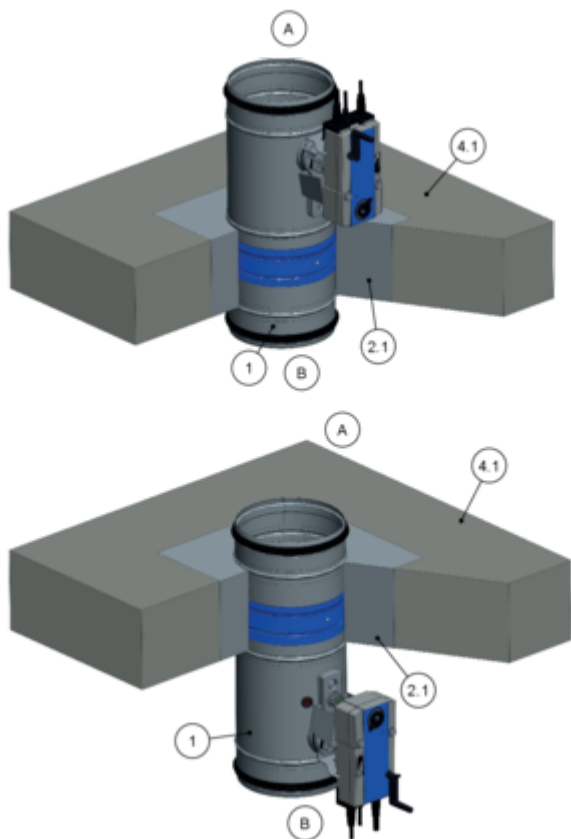


GR3836273, E
GR3837636, D

Afb. 145: Natte inbouw in massieve vloer, staand en hangend

- | | | | |
|-----|---|-----|--------------|
| 1 | FKRS-EU | 1 | tot EI 90 S |
| 2.1 | Mortel | 2 3 | tot EI 120 S |
| 2.2 | Beton met wapening | 4 | tot EI 90 S |
| 4.1 | Massief plafond (bij 3 en 6 plaatselijk opgedikt) | 5 6 | tot EI 120 S |

Natte inbouw in massieve vloer met een strijkvloer en loopdemping, stand en hangend



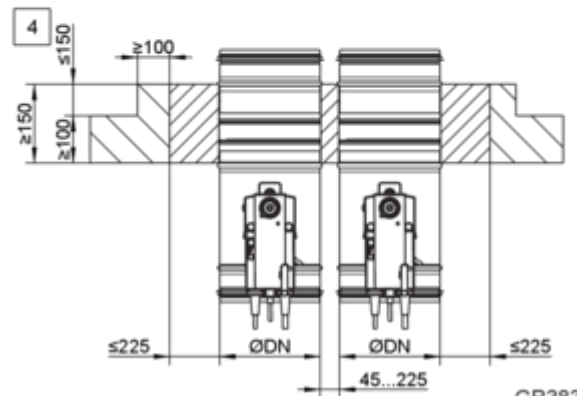
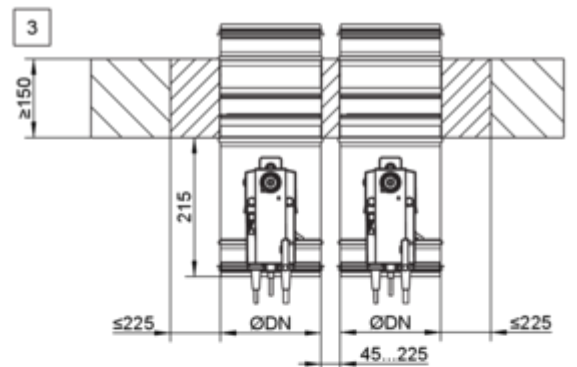
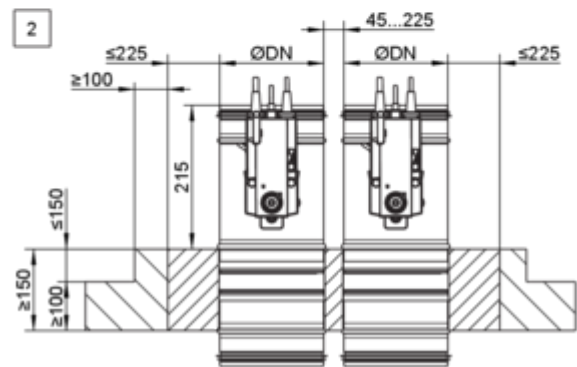
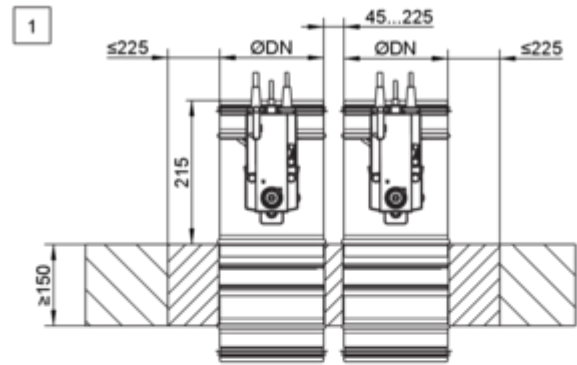
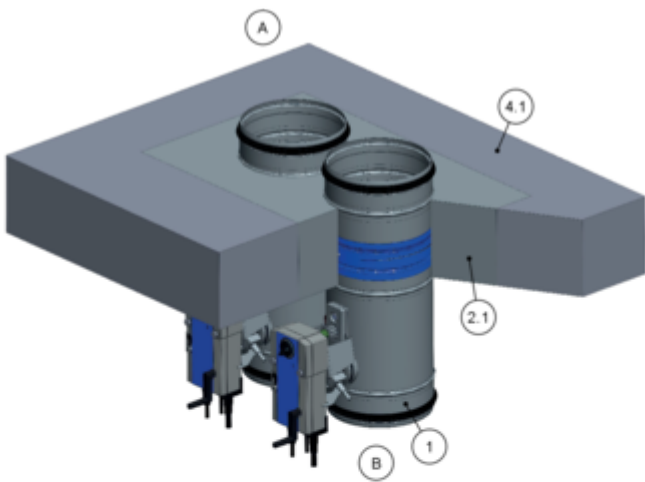
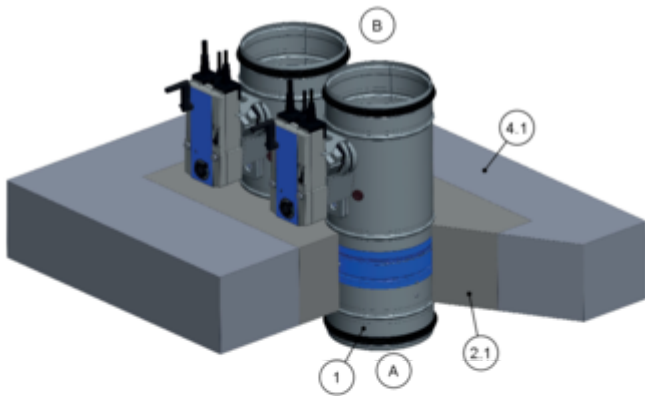
GR3836273, E
GR3837636, D

Afb. 146: Natte inbouw in massieve vloer met een strijkvloer en loopdemping, stand en hangend

- 1 FKRS-EU
- 2.1 Mortel
- 2.2 Beton
- 4.1 Massieve vloer

- 6.22 Strijklaag
- 6.23 Loopdemping
- 1 - 4 tot EI 120 S

Natte inbouw in massieve vloer, "flens tegen flens"



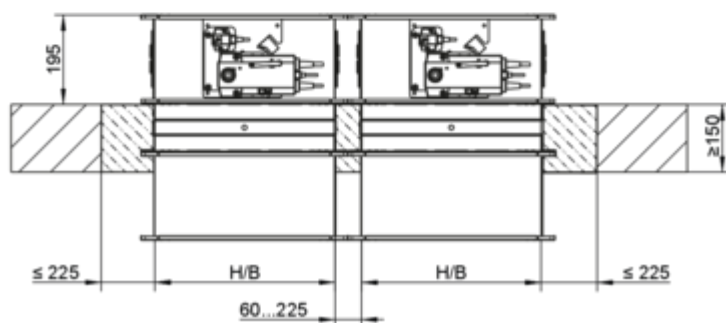
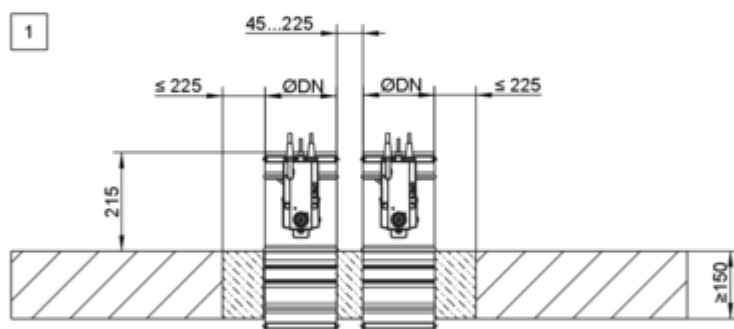
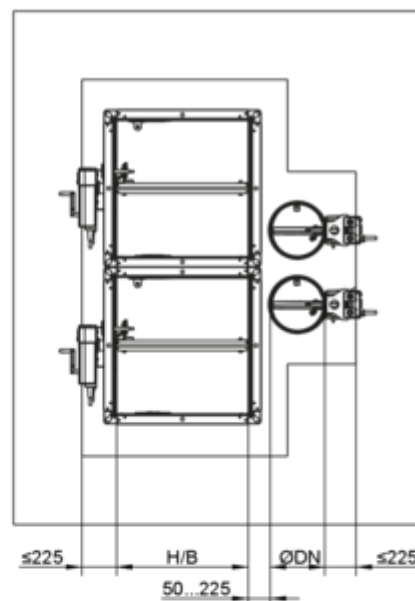
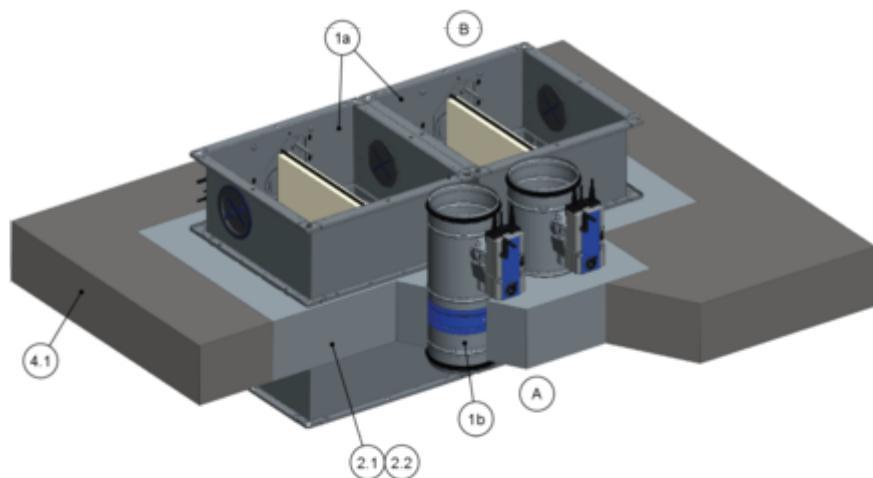
GR3837713, A
GR3838233, A

Afb. 147: Natte inbouw in massief plafond, "Flens aan flens", staand en hangend getekend (Geldt ook voor hangende plaatsing en tot aan dekvloer volgens Afb. 145)

1 FKRS-EU
2.1 Mortel

4.1 Massief plafond (bij **2** en **4** plaatselijk opgedikt)
1 - **4** tot EI 120 S

Natte inbouw in massieve vloer, gecombineerd, FKRS-EU en FK2-EU



GR3848063, A

Afb. 148: Natte inbouw in massieve vloer, gecombineerd, FKRS-EU en FK2-EU

1a	FKRS-EU	4.1	Massieve vloer
1b	FK2-EU tot $B \times H \leq 800 \times 400$ mm	1	tot EI 90 S
2.1	Mortel		

Opmerking gecombineerde inbouw:

- Totale oppervlakte van de brandkleppen $\leq 1,2$ m².
- Het aantal brandkleppen in één sparing is door de afmetingen ($B \times H$ bij FK2-EU resp. $\varnothing DN$ bij FKRS-EU) en de totale oppervlakte van de brandkleppen (1,2 m²) begrensd.
- Alternatieve inbouw naast elkaar, onder- of boven elkaar mogelijk. Details op aanvraag
Inbouwdetails FK2-EU zie montage- en bedieningshandleiding van deze brandklepserie.
- Afstand tot dragende delen ≥ 40 mm

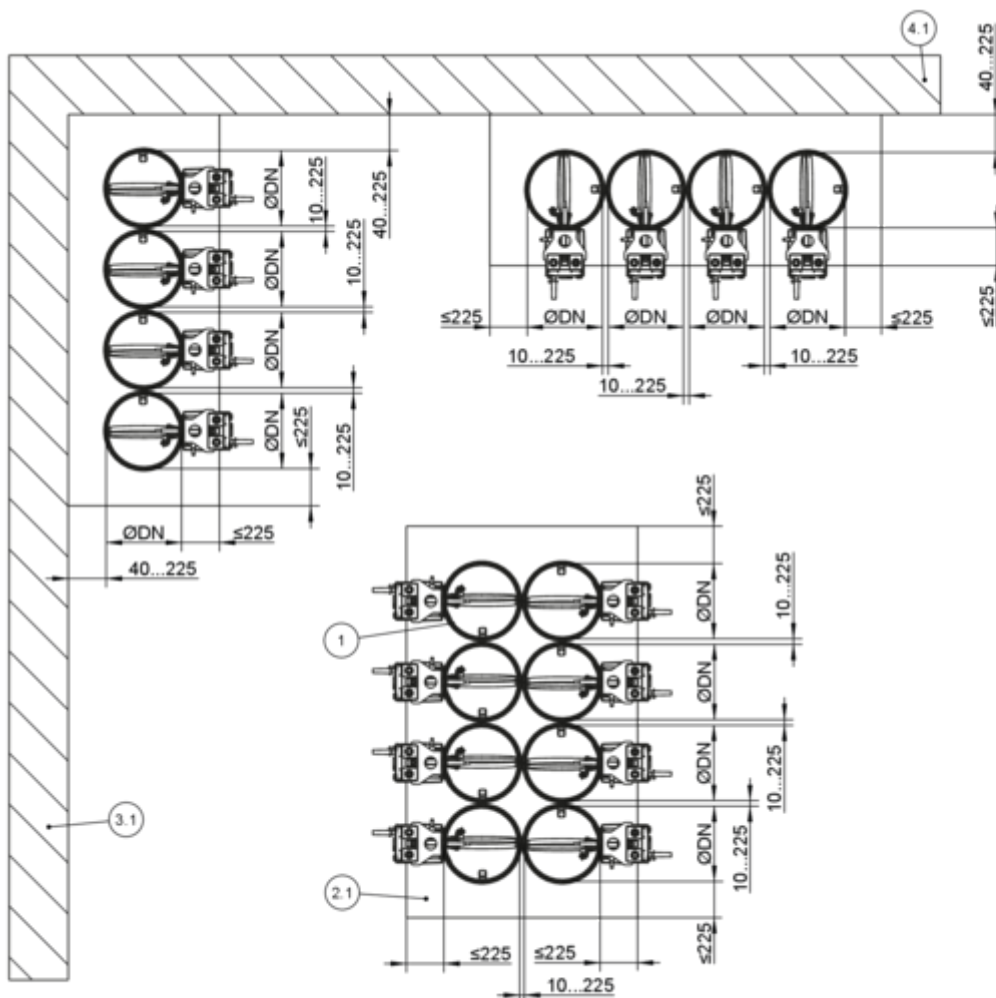
Aanvullende eisen: Natte montage in een massieve vloer

- massieve vloer,
- Afstand van de brandklep tot dragende bouwdelen ≥ 40 mm
- Algemene montagehandleiding, ↗ 5.3 „Algemene montagehandleiding” op pagina 26 ff
- Algemene informatie bij natte inbouw, ↗ „Montage met mortel” op pagina 32

**Opmerking:**

De statica en de brandwerendheid van de vloerconstructie inclusief de aanhechting aan het beton resp. een eventuele versterking moet in het werk beoordeeld worden.

5.11.3 Natte inbouw – Meerdere doorvoeren in een sparing

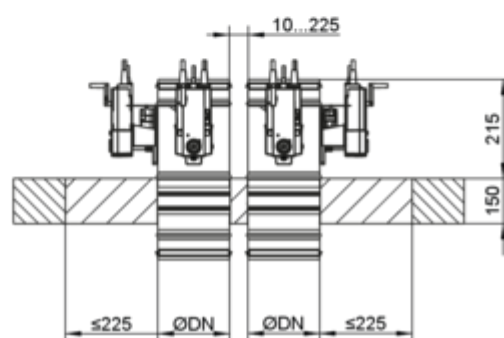
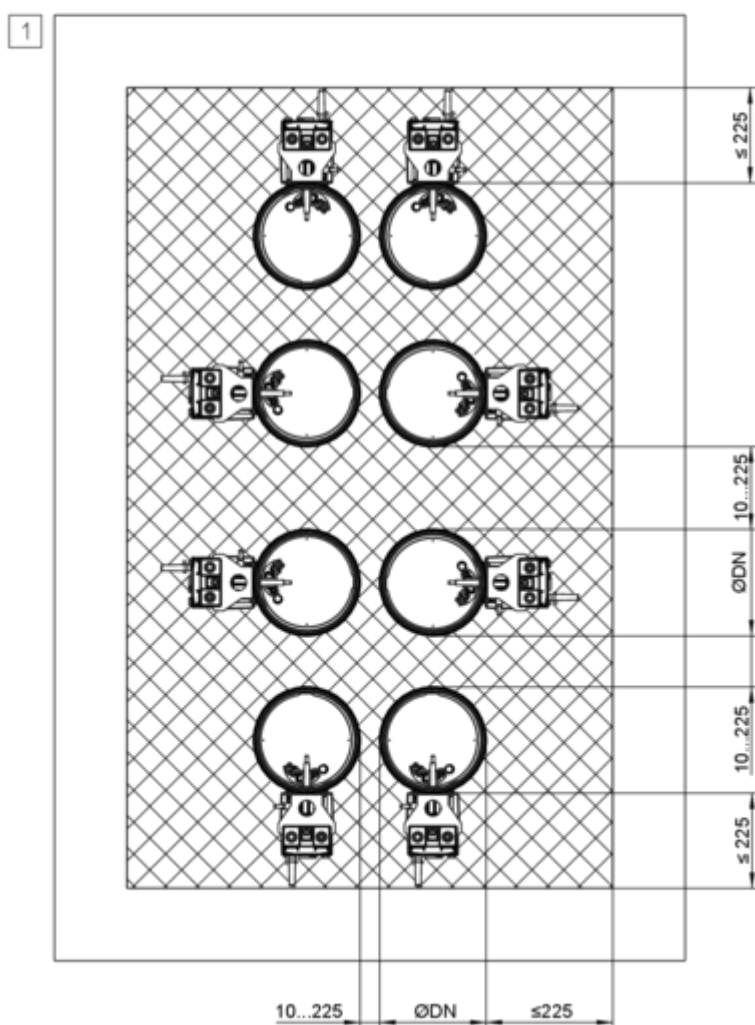
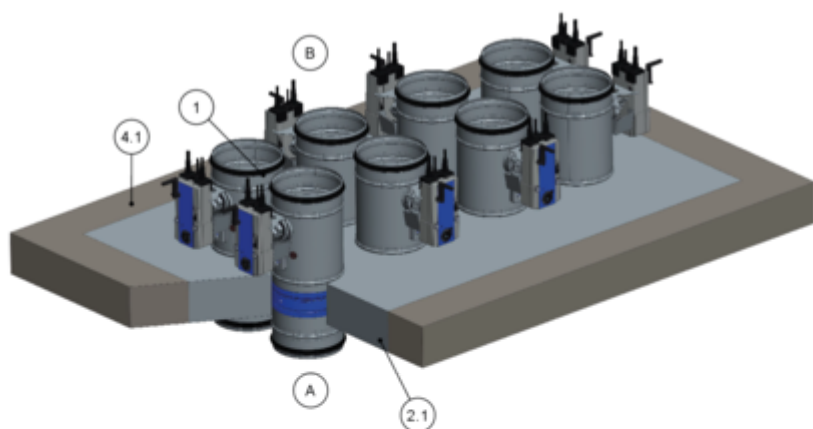


GR3791854, E

Afb. 149: Natte inbouw – Meerdere doorvoeren in een sparing

- | | | | |
|-----|----------------------------------|----------|-----------------------------------|
| 1 | FKRS-EU | 4.1 | Massieve vloer (dragend bouwdeel) |
| 2.1 | Mortel | 1 | tot EI 90 S |
| 3.1 | Massieve wand (dragend bouwdeel) | | |

Massief plafond > Natte inbouw – Meerdere doorvoeren in een spar...



GR3921234, A

Afb. 150: Natte inbouw – Meervoudige doorvoer in een sparring, stand getekend (geldt ook voor hangende plaatsing)

1 FKRS-EU
 2.1 Mortel
 2.2 Beton

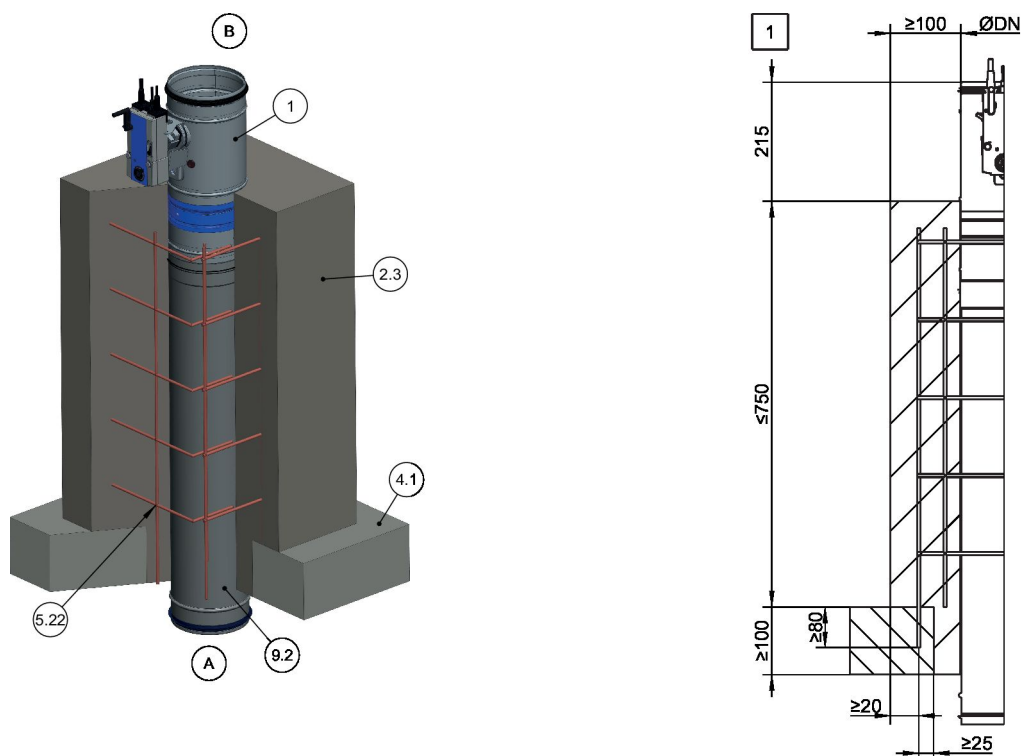
3.1 Massieve vloer
 1 tot EI 90 S

Aanvullende eisen: Natte inbouw – Meerdere doorvoeren in een sparing

- massieve vloer,
- Totale oppervlakte van de brandkleppen $\leq 1,2 \text{ m}^2$.
- Het aantal brandkleppen in een sparing is door de grootte (DN) en de totale oppervlakte van de brandkleppen ($1,2 \text{ m}^2$) begrensd (maximaal 10 FKRS-EU in één- of twee-rijige plaatsing)
- Afstand tot dragende delen $\geq 40 \text{ mm}$

5.11.4 Natte montage in een betonnen sokkel

Natte montage in een massieve vloer met een betonnen sokkel staande



GR3872606, A

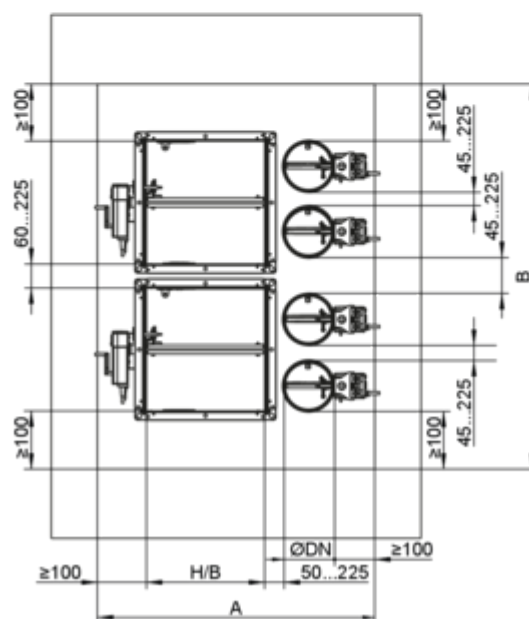
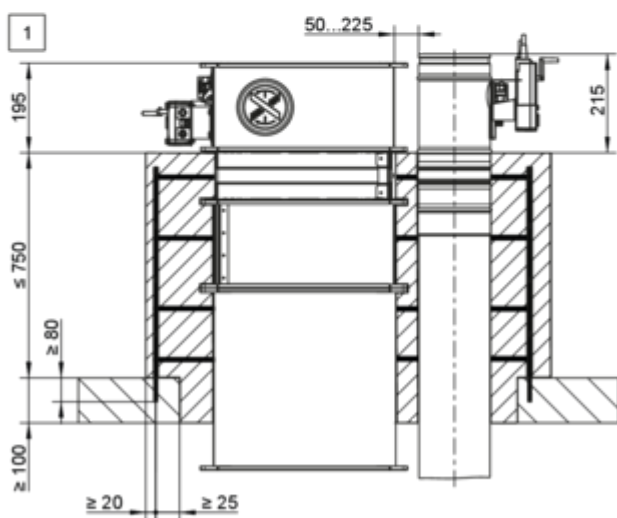
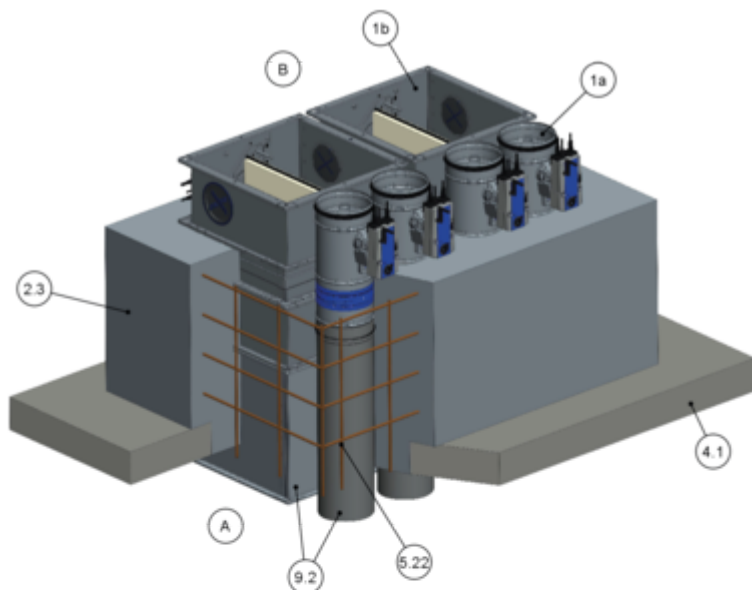
Afb. 151: Natte montage in een massieve vloer met een betonnen sokkel staande

- | | | | |
|-----|-----------------|----------|--|
| 1 | FKRS-EU | 5.22 | Bouwstaalmat, $\varnothing \geq 8$ mm, maaswijdte 150 mm, of gelijkwaardig, aantal bevestigingspunten: 4 |
| 2.3 | Betonnen sokkel | 9.2 | Luchtkanaal/Verlengingsdeel tot EI 120 S |
| 4.1 | Massieve vloer | 1 | |

Minimale aantal van de bevestigingspunten aan de ruwbouwvloer

B ≥	A ≥													
	200	500	800	1100	1400	1700	2000	2300	2600	2900	3200	3500	3800	4100
100	4	6	8	10	12	14	16	18	20	22	24	26	28	30
400	6	8	10	12	14	16	18	20	22	24	26	28	30	32
700	8	10	12	14	16	18	20	22	24	26	28	30	32	34
1000	10	12	14	16	18	20	22	24	26	28	30	—	—	—
1300	12	14	16	18	20	22	24	26	28	30	32	—	—	—
1600	14	16	18	20	22	24	26	28	30	32	34	—	—	—
1900	16	18	20	22	24	26	28	30	32	34	36	—	—	—
2000	18	20	22	24	26	28	30	32	34	36	38	—	—	—

Natte inbouw in massieve vloer met betonsokkel staand, gecombineerd, FKRS-EU en FK2-EU



GR3860064, C

Afb. 152: Natte inbouw in massieve vloer met betonsokkel staand, gecombineerd, FKRS-EU en FK2-EU

1a	FKRS-EU	5.22	Betonstaalmaat, $\varnothing \geq 8$ mm, maaswijdte 150 mm, of gelijkwaardig, aantal van de bevestigingspunten zie tabelle 193
1b	FK2-EU tot $B \times H \leq 800 \times 400$ mm	9.2	Luchtkanaal/Verlengingsdeel tot EI 90 S
2.3	Betonnen sokkel	1	
4.1	Massieve vloer		

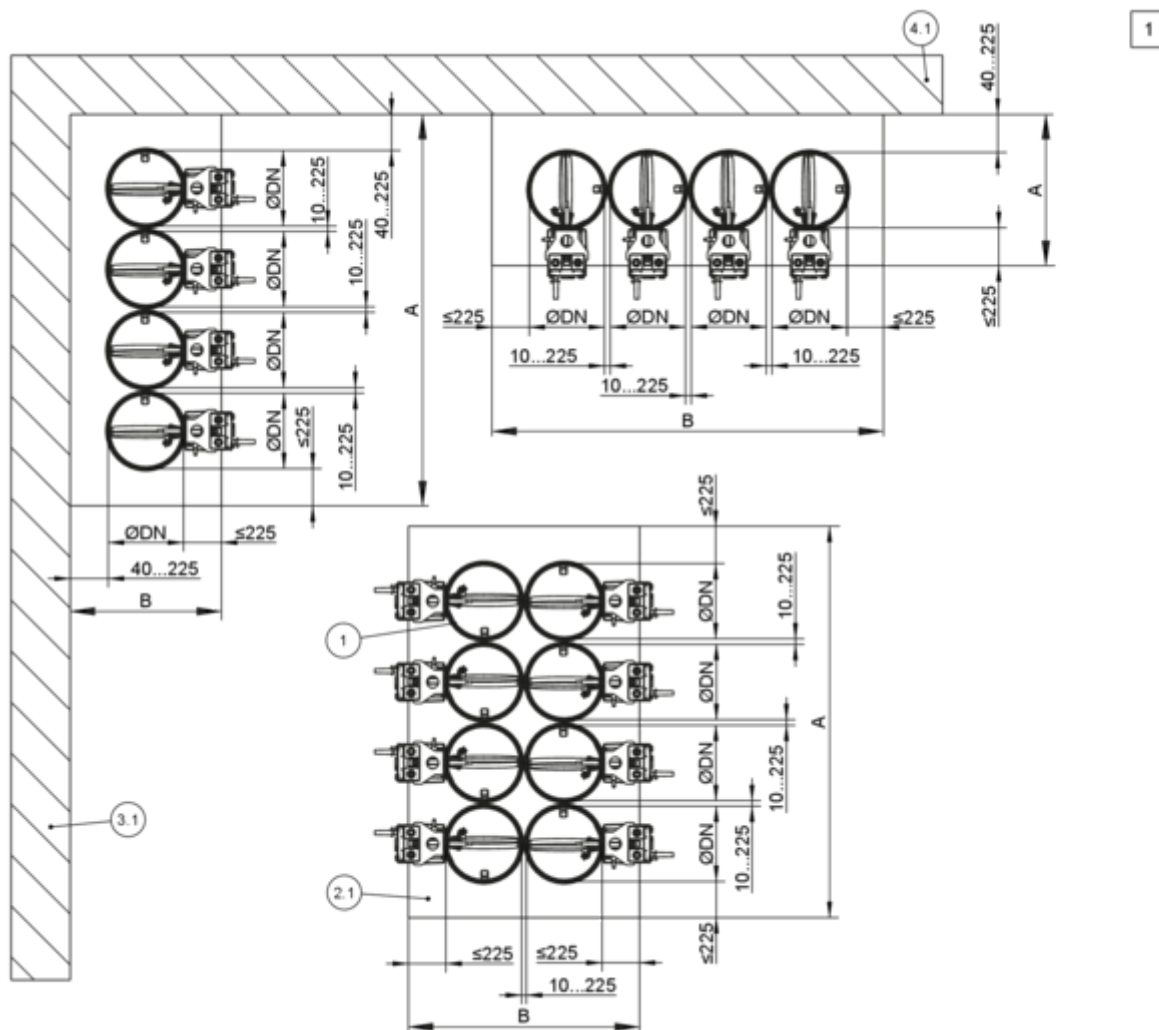
Opmerking gecombineerde inbouw:

- Totale oppervlakte van de brandkleppen $\leq 1,2$ m².
- Het aantal brandkleppen in één sparring is door de afmetingen ($B \times H$ bij FK2-EU resp. $\varnothing DN$ bij FKRS-EU) en de totale oppervlakte van de brandkleppen (1,2 m²) begrensd.
- Alternatieve inbouw naast elkaar, onder- of boven elkaar mogelijk. Details op aanvraag Inbouwdetails FK2-EU zie montage- en bedieningshandleiding van deze brandklepserie.
- Afstand tot dragende delen ≥ 40 mm
- Minimale aantal van de bevestigingspunten aan de ruwbouwvloer \hookrightarrow „Minimale aantal van de bevestigingspunten aan de ruwbouwvloer” op pagina 193

Aanvullende eisen: Natte inbouw in een massieve vloer met betonsokkel

- massieve vloer,
- Afstand van de brandklep tot dragende bouwdelen ≥ 40 mm
- Afstand tussen twee brandkleppen ≥ 45 mm.
- Bij afstanden tot aangrenzende massieve wanden < 100 mm kan aan die wandzijde bij een vakkundige hechting aan het beton de bewapening weg gelaten worden.
- Betonsokkel $H \leq 150$ mm hebben geen versterking nodig
- Algemene montagehandleiding, ↗ 5.3 „Algemene montagehandleiding” op pagina 26 ff

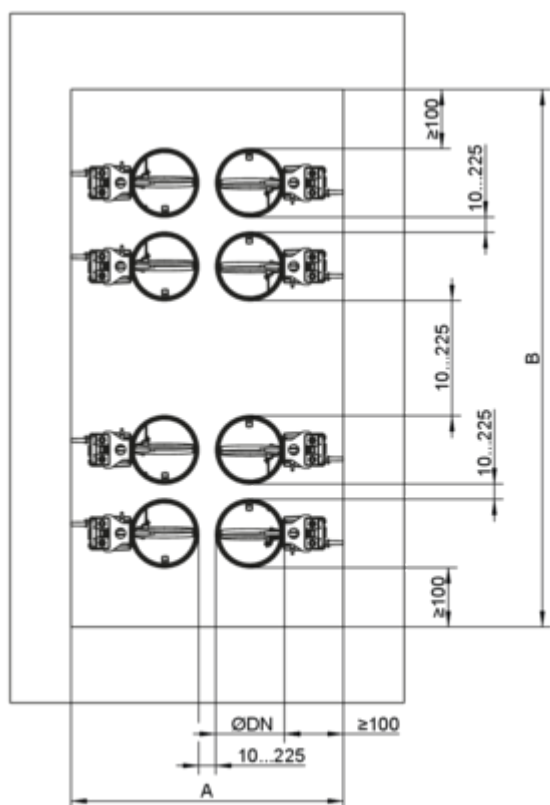
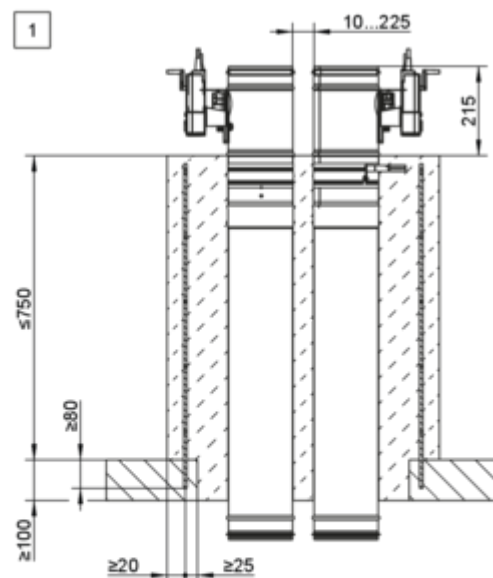
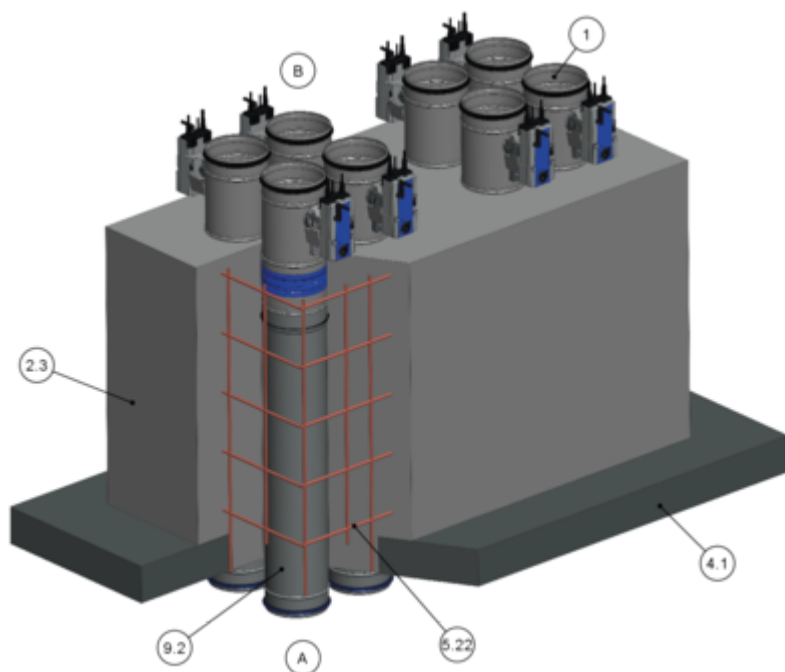
5.11.5 Natte inbouw in betonsokkel – Meerdere doorvoeren in een sparing



GR3791854, E

Afb. 153: Natte inbouw – Meerdere doorvoeren in een sparing

- | | | | |
|-----|----------------------------------|----------|-----------------------------------|
| 1 | FKRS-EU | 4.1 | Massieve vloer (dragend bouwdeel) |
| 2.1 | Mortel | 1 | tot EI 90 S |
| 3.1 | Massieve wand (dragend bouwdeel) | | |



GR3875803, C

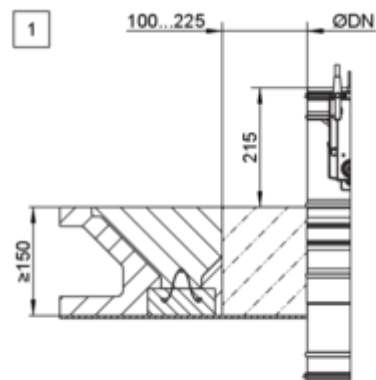
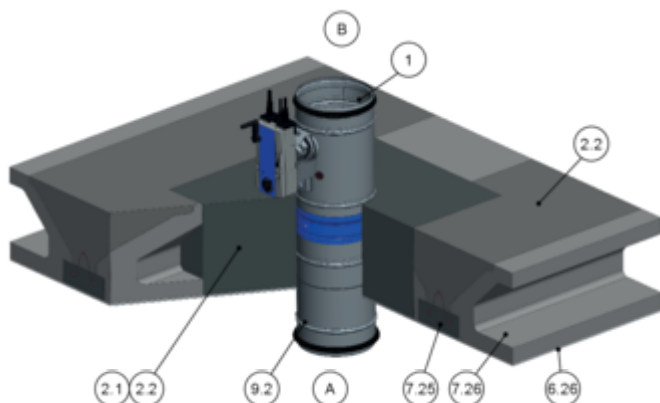
Afb. 154: Natte inbouw in een massief plafond met staande betonsokkel, meervoudige doorvoer

- | | | | |
|-----|-----------------|----------|---|
| 1 | FKRS-EU | 5.22 | Betonstaalmat, $\varnothing \geq 8$ mm, maaswijdte 150 mm, of gelijkwaardig, aantal van de bevestigingspunten zie tabelle 193 |
| 2.3 | Betonnen sokkel | 9.2 | Luchtkanaal/Verlengingsdeel tot EI 90 S |
| 4.1 | Massieve vloer | 1 | |

Aanvullende eisen: Natte inbouw in massieve vloer met betonsokkel – Meerdere doorvoeren in een sparing

- massieve vloer,
- Totale oppervlakte van de brandkleppen $\leq 1,2 \text{ m}^2$.
- Het aantal brandkleppen in een sparing is door de grootte (DN) en de totale oppervlakte van de brandkleppen ($1,2 \text{ m}^2$) begrensd (maximaal 10 FKRS-EU in één- of twee-rijige plaatsing)
- Afstand tot dragende delen $\geq 40 \text{ mm}$
- Minimale aantal van de bevestigingspunten aan de ruwbouwwloer ↪ „*Minimale aantal van de bevestigingspunten aan de ruwbouwwloer*” op pagina 193

5.11.6 Natte inbouw in holle stenen vloer



GR3874598, F

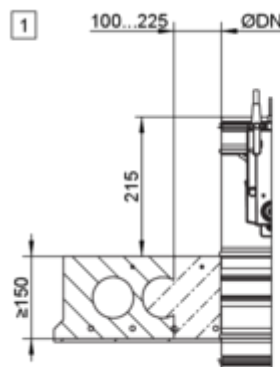
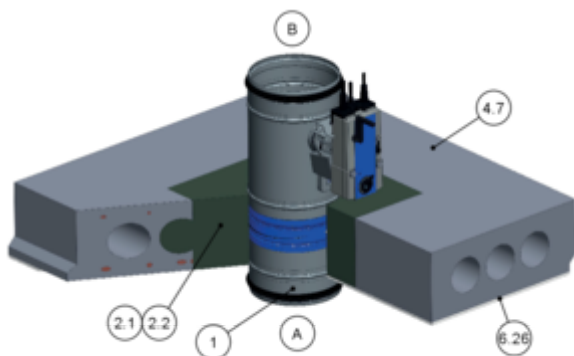
Afb. 155: Natte inbouw in holle stenen vloer, staand getekend (geldt ook voor hangende montage)

1	FKRS-EU	7.26	Kanaalplaatvloer*
2.1	Mortel	9.2	Luchtkanaal/Verlengingsdeel
2.2	Beton	1	tot EI 90 S
6.26	Stucwerk*	*	Principe afbeelding, verdere opbouw afhankelijk van de situatie en vloerleverancier mogelijk
7.25	Gewapende betonbalk*		

Aanvullende eisen: Natte inbouw in kanaalplaatvloeren

- kanaalplaatvloer, ↗ op pagina 39
- Afstand van de brandklep tot dragende bouwdelen ≥ 40 mm
- Afstand tussen twee brandkleppen ≥ 45 mm.
- Algemene montagehandleiding, ↗ 5.3 „Algemene montagehandleiding” op pagina 26 ff
- Algemene informatie bij natte inbouw, ↗ „Montage met mortel” op pagina 32

5.11.7 Natte inbouw in kanaalplaatvloer



GR3873370, B

Afb. 156: Natte inbouw in kanaalplaatvloer, staand getekend (geldt ook voor hangende plaatsing)

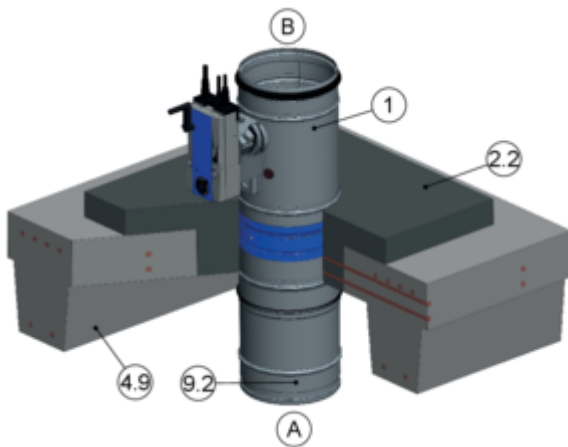
- 1 FKRS-EU
- 2.1 Mortel
- 2.2 Beton
- 4.7 Kanaalplaatvloer met wapening*

- 6.26 Stucwerk*
1 tot EI 90 S
 * Principe afbeelding, verdere opbouw afhankelijk van de situatie en vloerleverancier mogelijk

Aanvullende eisen: Natte inbouw in kanaalplaatvloeren

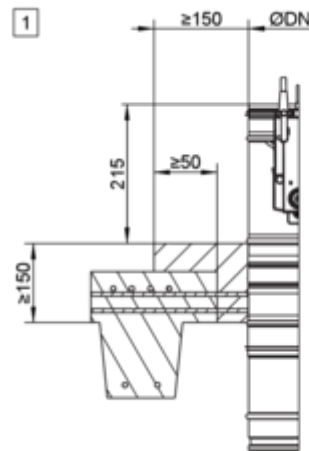
- kanaalplaatvloer, ↗ op pagina 39
- Afstand van de brandklep tot dragende bouwdelen ≥ 40 mm
- Afstand tussen twee brandkleppen ≥ 45 mm.
- Algemene montagehandleiding, ↗ 5.3 „Algemene montagehandleiding” op pagina 26 ff
- Algemene informatie bij natte inbouw, ↗ „Montage met mortel” op pagina 32
- ▶ Na het maken van de sparing moeten de aangrenzende holtes (betrokken op diepte) minstens 100 mm omlopend afgesloten worden.

5.11.8 Natte inbouw in ribbenvloer



Afb. 157: Natte inbouw in ribbenvloer

- 1 FKRS-EU
- 2.2 Beton
- 4.9 Ribbenvloer met wapening*



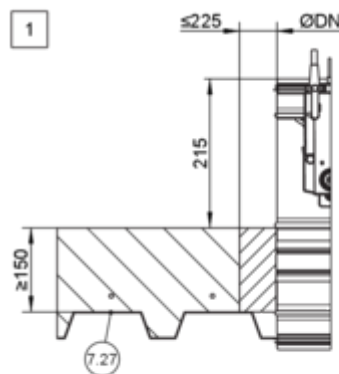
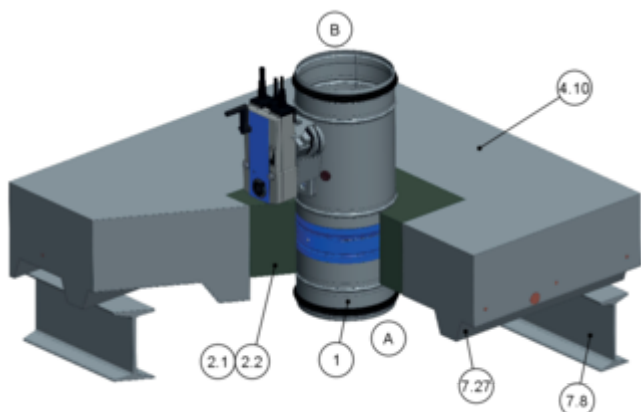
GR3875133, B

- 9.2 Luchtkanaal/Verlengingsdeel tot EI 90 S
- 1** *
- * Principe afbeelding, verdere opbouw afhankelijk van de situatie en vloerleverancier mogelijk

Aanvullende eisen: Natte inbouw in ribbenvloeren

- Ribbenvloer, ↗ op pagina 39
- Betonsokkel $H \leq 150$ mm hebben geen versterking nodig
- Afstand van de brandklep tot dragende bouwdelen ≥ 40 mm
- Afstand tussen twee brandkleppen ≥ 45 mm.
- Algemene montagehandleiding, ↗ 5.3 „Algemene montagehandleiding” op pagina 26 ff

5.11.9 Natte inbouw in broodjesvloer



GR3872387, B

Afb. 158: Natte inbouw in broodjesvloer

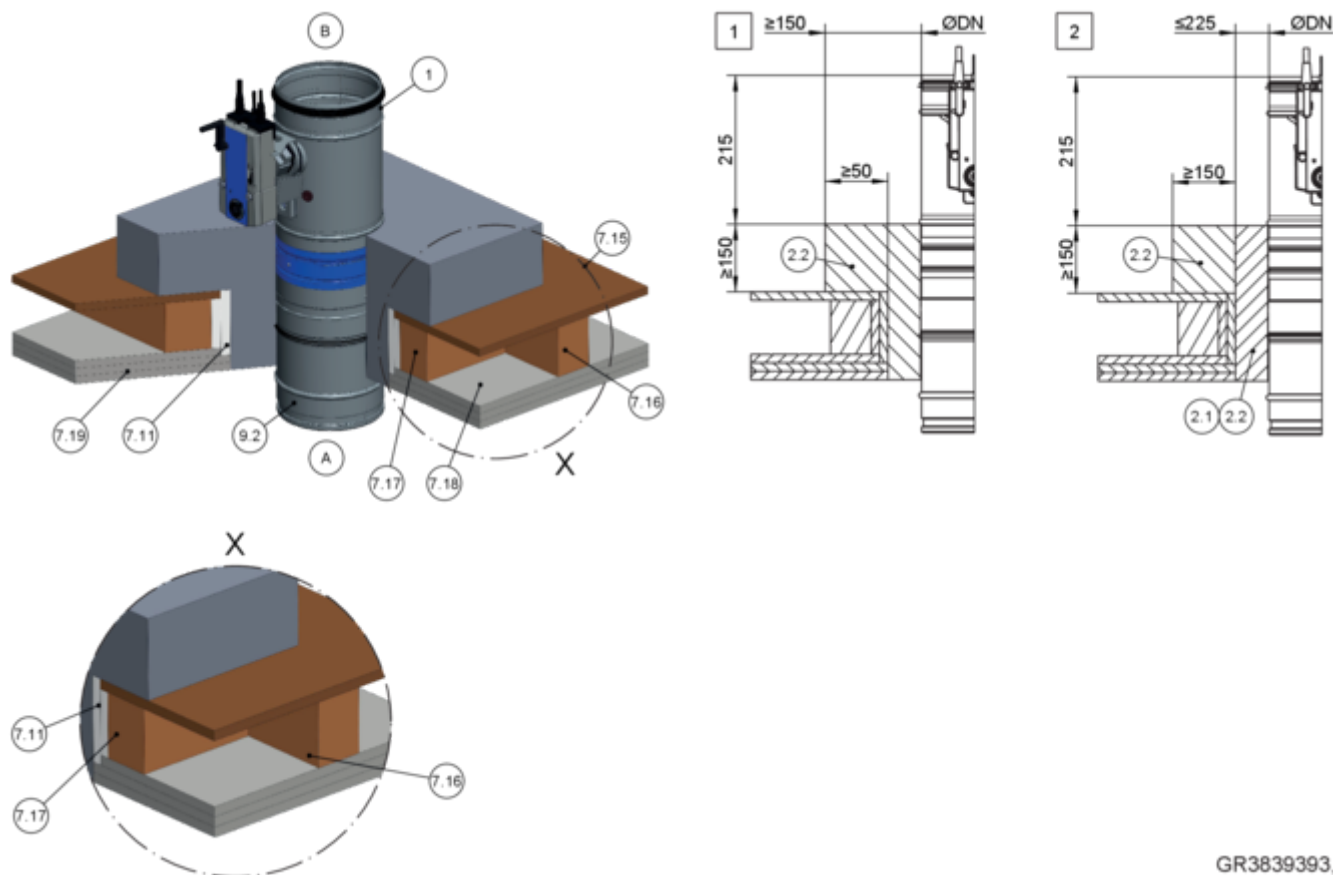
- | | |
|------|-----------------------------------|
| 1 | FKRS-EU |
| 2.1 | Mortel |
| 2.2 | Beton |
| 4.10 | Samengestelde vloer met wapening* |

- | | |
|----------|--|
| 7.8 | Stalen drager |
| 7.27 | Trapeziumplaat tot EI 90 S |
| 1 | |
| * | Principe afbeelding, verdere opbouw afhankelijk van de situatie en vloerleverancier mogelijk |

Aanvullende eisen: Natte inbouw in gecombineerde vloer

- Composietvloer, ↗ op pagina 39
- Afstand van de brandklep tot dragende bouwdelen ≥ 40 mm
- Afstand tussen twee brandkleppen ≥ 45 mm.
- Algemene montagehandleiding, ↗ 5.3 „Algemene montagehandleiding” op pagina 26 ff
- Algemene informatie bij natte inbouw, ↗ „Montage met mortel” op pagina 32

5.11.10 Natte inbouw in combinatie met houten balken vloer



GR3839393, A

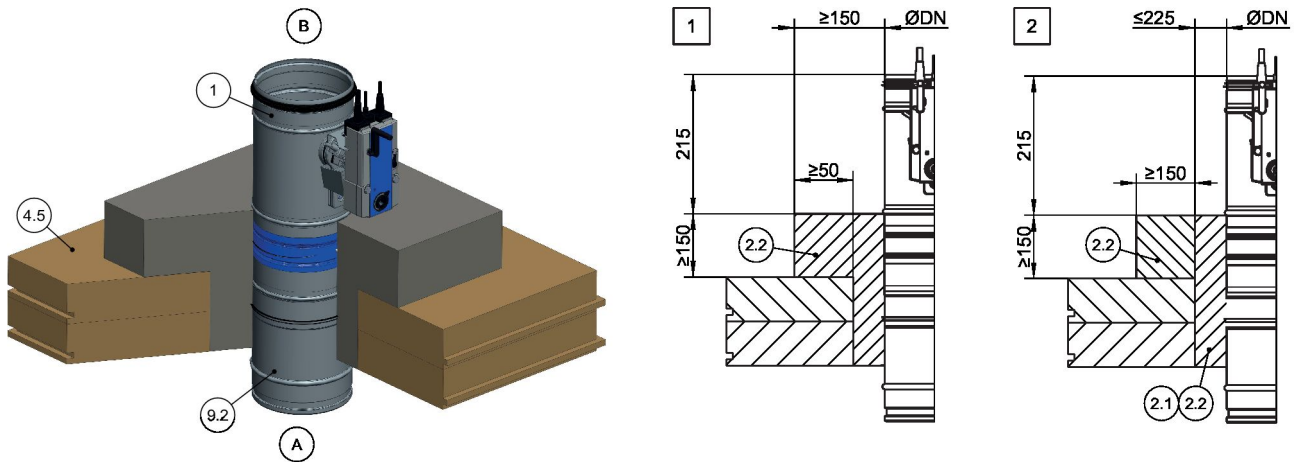
Afb. 159: Natte inbouw in massieve vloer in combinatie met houten balken-/gelamineerd

1	FKRS-EU	7.17	Raveling, houten balken/gelamineerd
2.1	Mortel	7.18	Vloerbekisting
2.2	Beton met wapening	7.19	Brandwerende bekleding (afhankelijk van het type vloer)
7.11	Dagkant, uitgevoerd als 7.19	9.2	Luchtkanaal/Verlengingsdeel tot EI 90 S
7.15	Houten plank/vloerplaat (alternatieve vloeropbouw mogelijk)	1 2	
7.16	Houten balken/gelamineerde balken (Afstanden houten balken moeten bij de sparing verkleind worden)		

Aanvullende eisen: Natte montage in massieve vloeren in combinatie met houtenbalken-/gelamineerde balken

- Houten balken vloer, ↪ op pagina 39
- Afstand van de brandklep tot dragende bouwdelen ≥ 40 mm
- Afstand tussen twee brandkleppen ≥ 45 mm.

5.11.11 Natte inbouw in combinatie met massief houten vloer



GR3872049, A

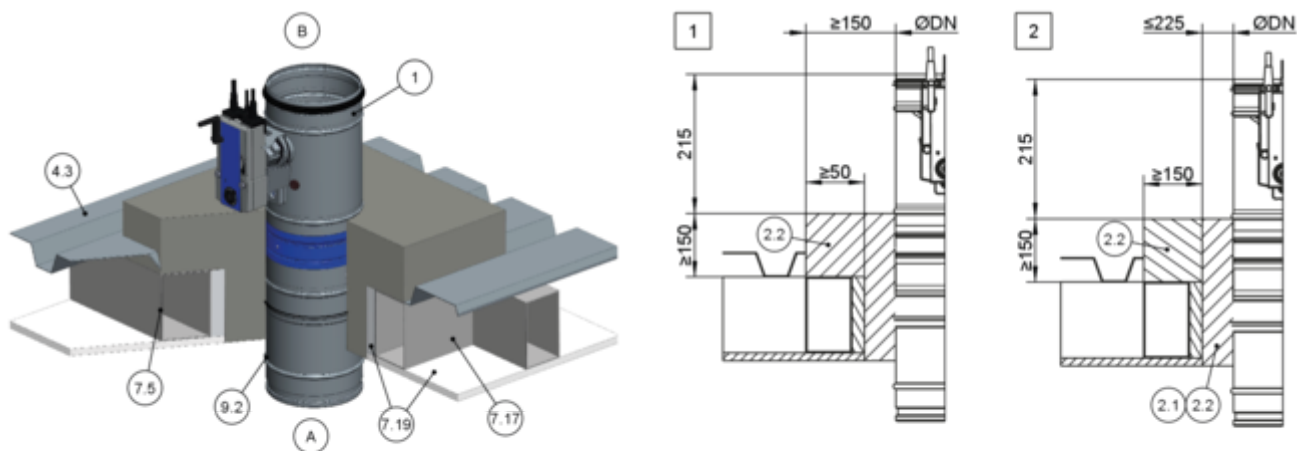
Afb. 160: Natte inbouw in massieve vloer in combinatie met massief houten vloer

1	FKRS-EU	4.5	Massief houten vloer
2.1	Mortel	9.2	Verlengingsdeel/Luchtkanaal
2.2	Beton met wapening	1 2	tot EI 90 S

Aanvullende eisen: Natte montage in een massieve vloer in combinatie met een massief houten vloer

- Massief houten vloer, ↗ op pagina 39
- Afstand van de brandklep tot dragende bouwdelen ≥ 40 mm
- Afstand tussen twee brandkleppen ≥ 45 mm.

5.11.12 Natte inbouw in combinatie met systeemvloer (Systeem Cadolto)



GR3872190, A

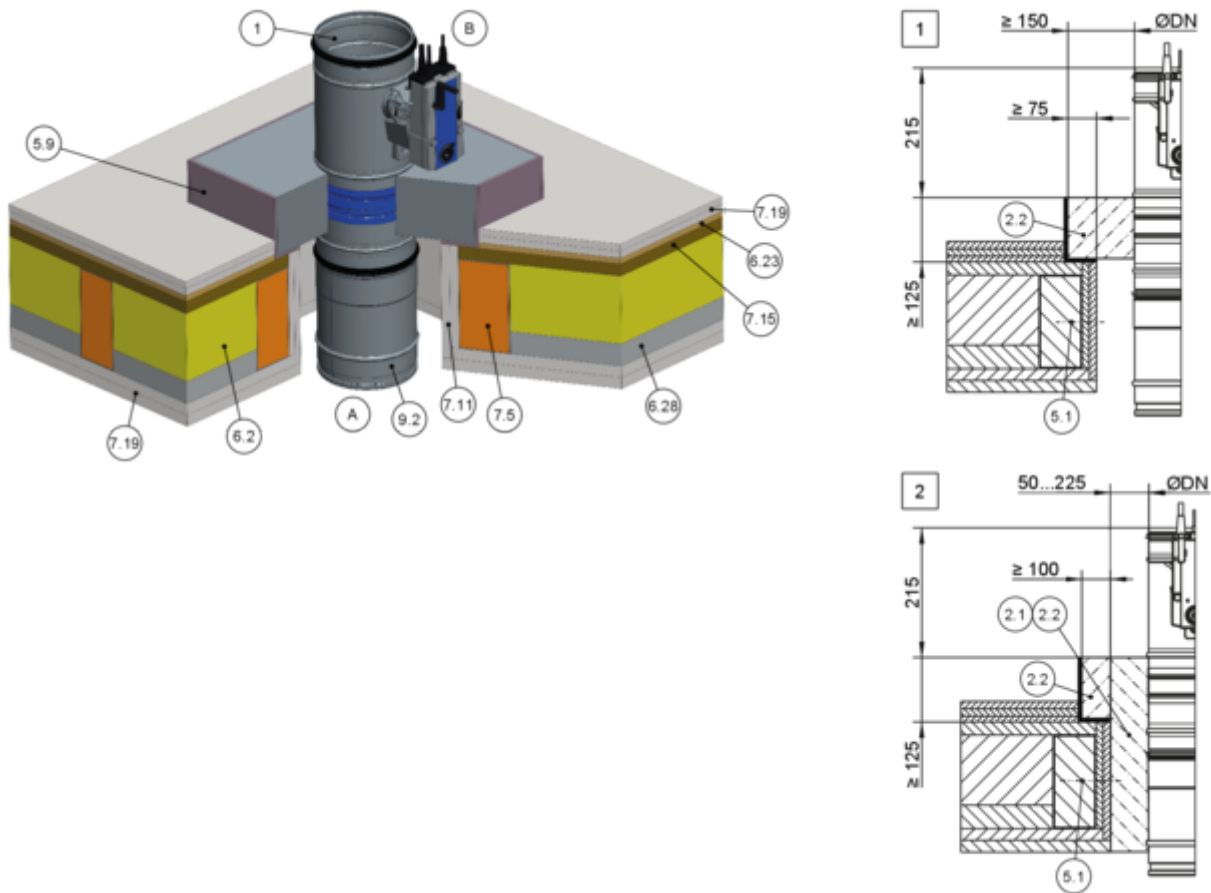
Afb. 161: Natte inbouw in een massieve vloer in combinatie met een systeemvloer (systeem Cadolto)

- | | | | |
|-----|---|-------------------|-----------------------------------|
| 1 | FKRS-EU | 7.17 | Raveling, stalen onderconstructie |
| 2.1 | Mortel | 7.19 | Brandwerende bekleding |
| 2.2 | Beton met wapening | 9.2 | Luchtkanaal/Verlengingsdeel |
| 4.3 | Modulair vloer (systeem Cadolto), opbouw conform de gegevens van de fabrikant/de montage-instructie | 1 2 | tot EI 120 S |
| 7.5 | Stalen profielen | | |

Aanvullende eisen: Natte montage in een massieve vloer in combinatie met een systeemvloer (Systeem Cadolto)

- Moduulvloer (Systeem Cadolto), ↗ op pagina 39
- Afstand van de brandklep tot dragende bouwdelen ≥ 40 mm
- Afstand tussen twee brandkleppen ≥ 45 mm.

5.11.13 Natte inbouw in combinatie met systeenvloer (Systeem ADK)



GR3883977, C

Afb. 162: Natte inbouw in een massieve vloer in combinatie met een systeenvloer (Systeem ADK)

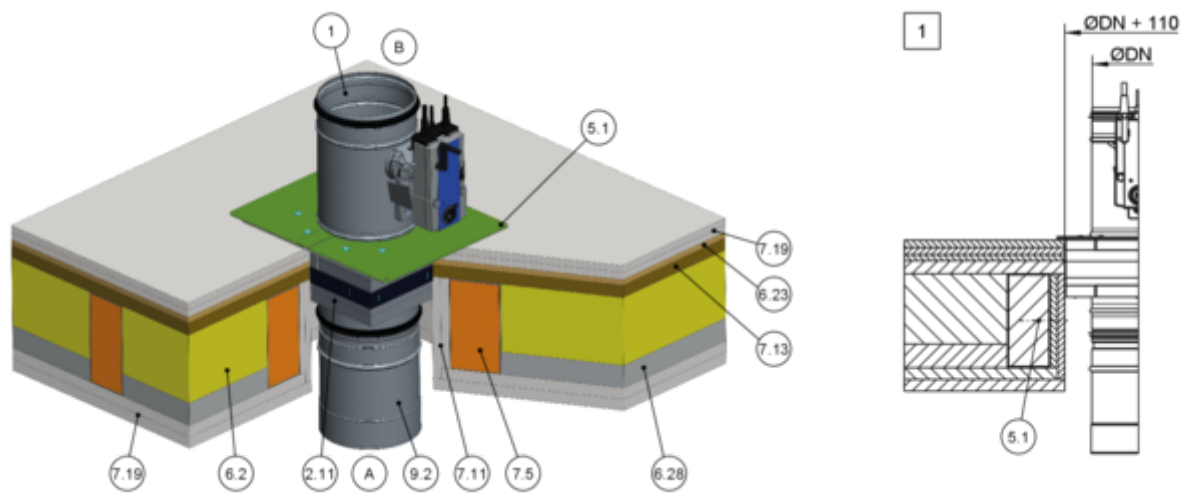
1	FKRS-EU	6.28	Positie
2.1	Mortel	7.5	Stalen profiel met mineraalwol-vulling
2.2	Beton (Bewapening volgens de statische eisen)	7.11	Dagkant, dubbel, brandwerend
5.1	Snelbouwschroef, min. 10 mm in stalen profiel	7.15	Houten plaat/plank
5.9	Alu hoekprofiel $\geq 130 \times 80 \times 6$ mm	7.19	Brandwerende bekleding
6.2	Mineraal wol, A1, ≥ 1000 °C, 140 mm dik	9.2	Luchtkanaal/Verlengingsdeel
6.23	Loopdemping	1 2	tot EI 90 S

Opmerking systeenvloer: Vloeropbouw volgens ADK-richtlijn.

Aanvullende eisen: Natte inbouw in een massieve vloer in combinatie met een systeemvloer (Systeem ADK)

- Moduulvloer (Systeem ADK), ↪ *op pagina 39*
 - Afstand van de brandklep tot dragende bouwdelen ≥ 40 mm
 - Afstand tussen twee brandkleppen ≥ 45 mm.
1. ▶ Vierkante sparing (Verbinding van de profielen zoals van vloerconstructie) met dagkant (uitgevoerd zoals 7.19) maken.
 2. ▶ Geluiddemping (6.23) en brandwerende bekleding (7.19) uitsparen en hoekprofielen aan constructie schroeven.
 3. ▶ Brandklep instorten [1] of betonsokkel [2] gieten en aansluitend de spleet tussen de brandklep en de betonsokkel opvullen met mortel. Bewapening volgens de statische eisen uitvoeren.

5.11.14 Droge inbouw in systeenvloer (Systeem ADK) met inbouwset TQ2



GR3884273, B

Afb. 163: Droge inbouw in een systeenvloer (Systeem ADK) met inbouwset TQ2, staande getekend (geldt ook voor hangende plaatsing)

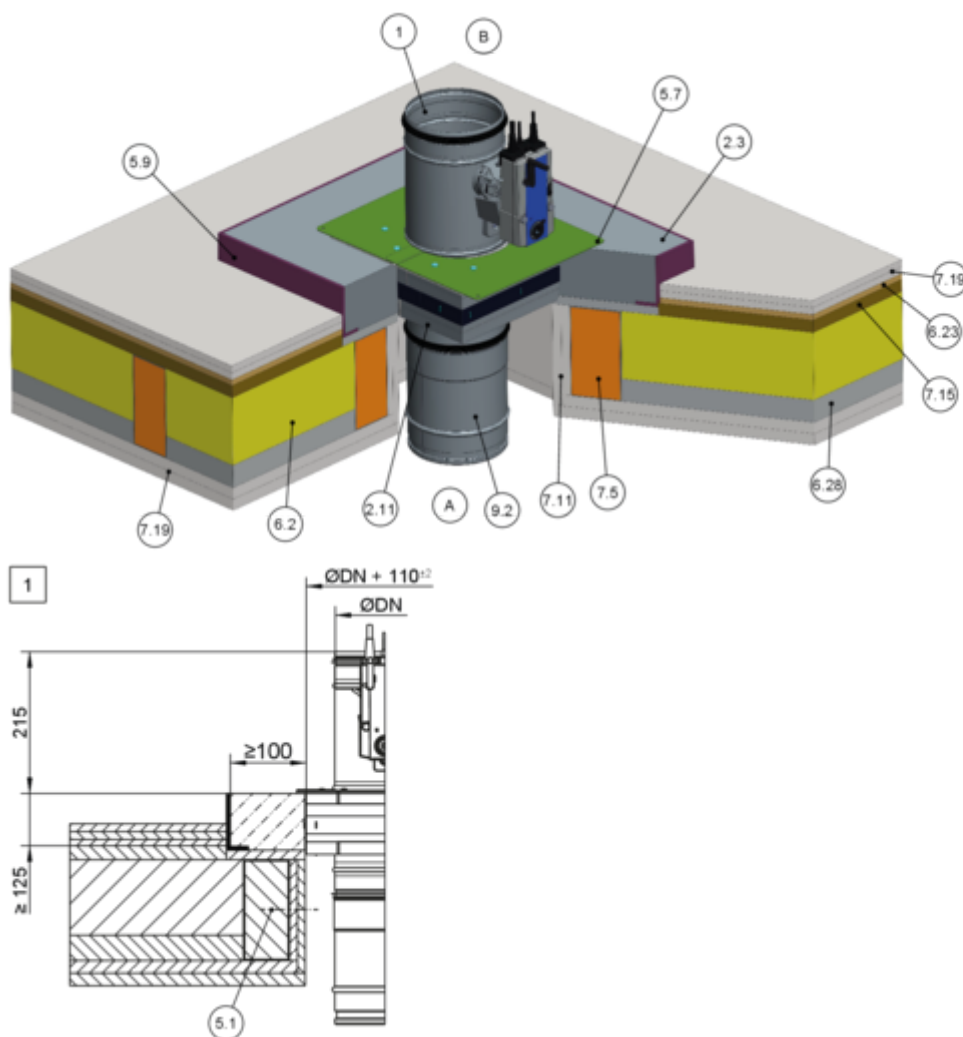
1	FKRS-EU	7.5	Stalen profiel met mineraalwol-vulling
2.11	Inbouwset TQ2 met afdekking	7.11	Dagkant, dubbel, brandwerend
5.1	Snelbouschroef, min. 10 mm in stalen profiel	7.15	Houten plaat/plank
6.2	Mineraal wol, A1, ≥ 1000 °C, 140 mm dik	7.19	Brandwerende bekleding
6.23	Loopdemping	9.2	Luchtkanaal/Verlengingsdeel tot EI 90 S
6.28	Positie		

Opmerking systeenvloer: Vloeropbouw volgens ADK-richtlijn.

Aanvullende voorwaarden: Droge inbouw in systeenvloer (Systeem ADK) met inbouwset TQ2

- Moduulvloer (Systeem ADK), op pagina 39
 - Inbouwset TQ2, 5.4.3 „Inbouwset TQ2” op pagina 42
 - Afstand van de brandklep tot dragende bouwdelen ≥ 155 mm
 - Afstand tussen twee brandkleppen ≥ 310 mm.
 - Alleen inbouw in massieve wanden en vloeren zonder holle ruimtes Bij massieve wanden met holle ruimtes moeten die tot een diepte van minstens 100 mm met mortel opgevuld worden.
1. ▶ Vierkante sparring (Verbinding van de profielen zoals van vloerconstructie) met dagkant (uitgevoerd zoals 7.19) maken.
 2. ▶ Brandklep met inbouwset tot plaat gecentreerd in de sparring schuiven en met vier schroeven aan stalen profiel bevestigen.
Bij wanddikten > 115 mm, de brandklep van een verlengstuk of een spiralokanaal aan de montagezijde voorzien.

5.11.15 Droge inbouw in combinatie met systeenvloer (Systeem ADK), met betonsokkel en inbouwset TQ2



GR3885353, B

Afb. 164: Droge inbouw in combinatie met systeenvloer (Systeem ADK), met betonsokkel en inbouwset TQ2

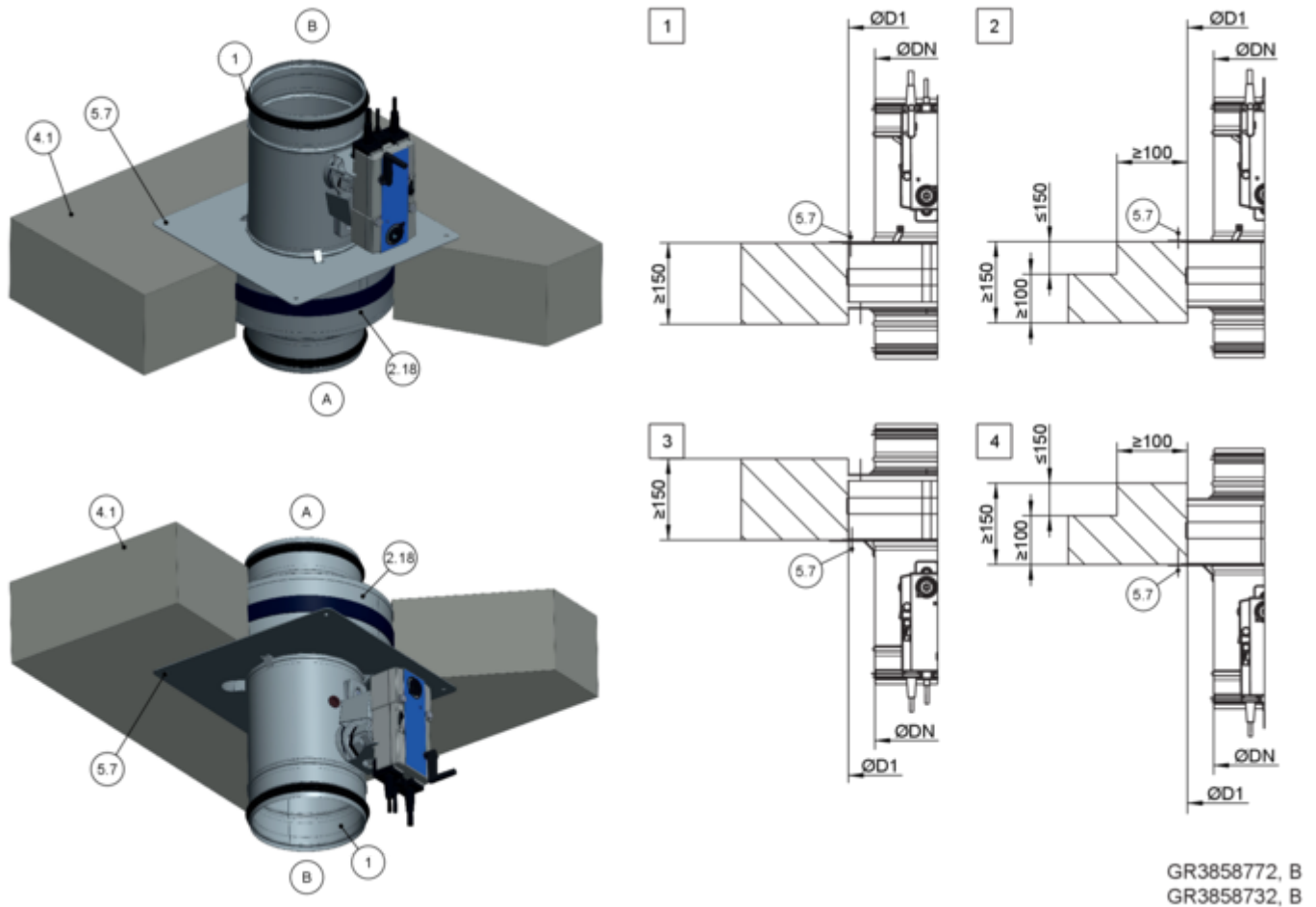
1	FKRS-EU	6.28	Positie
2.3	Betonnen sokkel	7.5	Stalen profiel met mineraalwol-vulling
2.11	Inbouwset TQ2 met afdekking	7.11	Dagkant, dubbel, brandwerend
5.7	Pluggen met brandwerende eigenschappen	7.15	Houten plaat/plank
5.9	Alu hoekprofiel $\geq 130 \times 80 \times 6$ mm	7.19	Brandwerende bekleding
6.2	Mineraal wol, A1, ≥ 1000 °C, 140 mm dik	9.2	Luchtkanaal/Verlengingsdeel tot EI 90 S
6.23	Loopdemping	1	

Opmerking systeenvloer: Vloeropbouw volgens ADK-richtlijn.

Aanvullende voorwaarden: Droge inbouw combinatie met in systeenvloer (Systeem ADK) met betonsokkel met inbouwset TQ2

- Moduulvloer (Systeem ADK), ↗ op pagina 39
 - Inbouwset TQ2, ↗ 5.4.3 „Inbouwset TQ2” op pagina 42
 - Afstand van de brandklep tot dragende bouwdelen ≥ 155 mm
 - Afstand tussen twee brandkleppen ≥ 310 mm.
1. ▶ Vierkante sparing (Verbinding van de profielen zoals van vloerconstructie) met dagkant (uitgevoerd zoals 7.19) maken.
 2. ▶ Geluiddemping (6.23) en brandwerende bekleding (7.19) uitsparen en hoekprofielen aan constructie schroeven.
 3. ▶ Deel vloer gieten (Bewapening volgens de statische eisen uitvoeren).
 4. ▶ Brandklep met inbouwset tot plaat gecentreerd in de sparing schuiven en met vier deuvels (M6) in brandveilige uitvoering bevestigen.

5.11.16 Droge inbouw in massieve vloer met inbouwsteen ER



Afb. 165: Droge inbouw in massieve vloer met inbouwsteen ER, stand en hangend

- 1 FKRS-EU
 2.18 Inbouwsteen ER met afdekplaat
 4.1 Massieve vloer

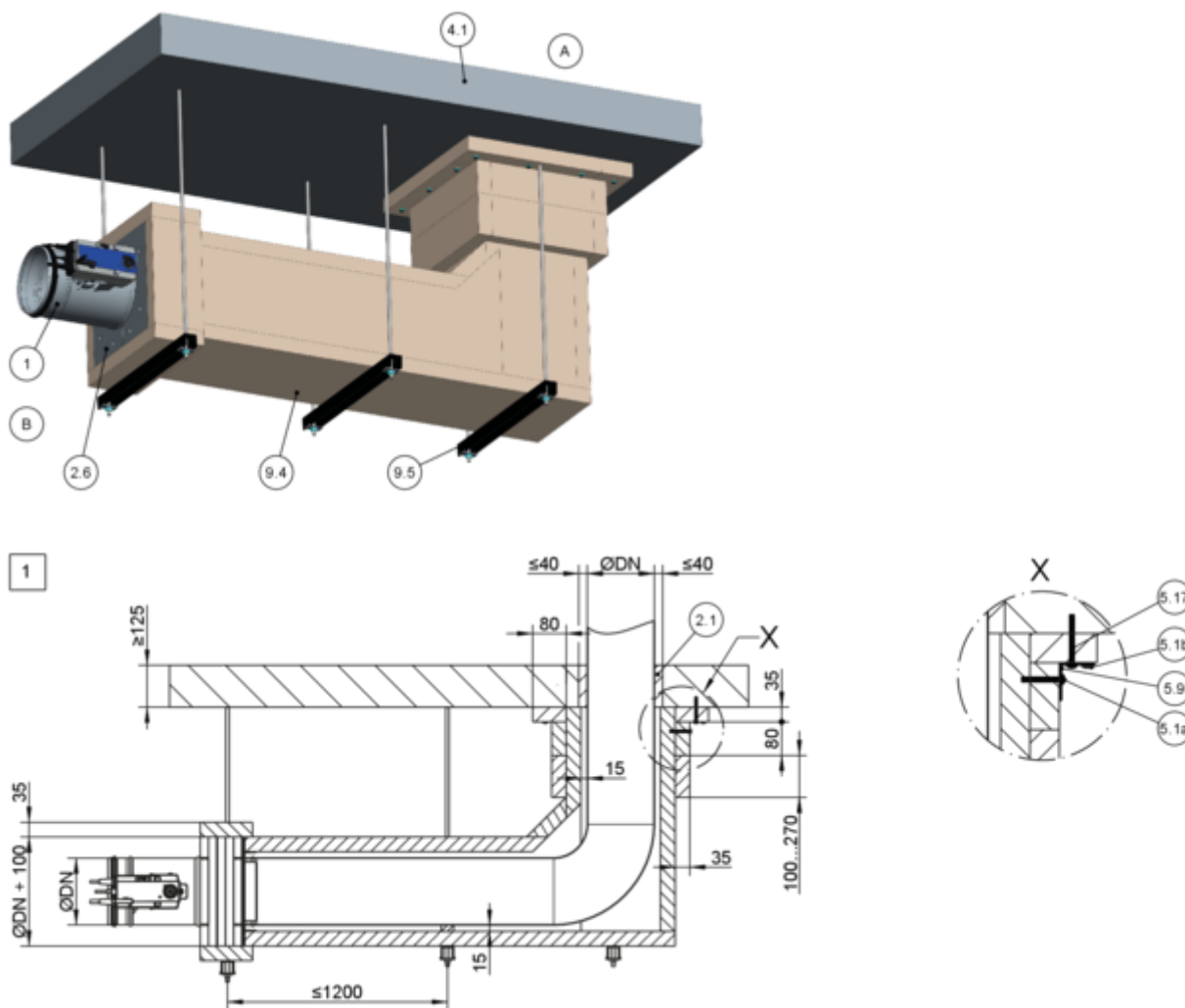
- 5.7 Pluggen met brandwerende eigenschappen,
 alternatief doorsteekmontage
 tot EI 90 S

1 – 4

Aanvullende eisen: Droge inbouw in massieve vloer met inbouwsteen ER

- massieve vloer,
 - Inbouwsteen ER, ↪ 5.4.2 „Inbouwsteen ER” op pagina 41
 - Afstand van de inbouwsteen tot dragende constructies ≥ 75 mm
 - Afstand tussen twee inbouwstenen ≥ 200 mm
 - Algemene montagehandleiding, ↪ 5.3 „Algemene montagehandleiding” op pagina 26 ff
 - Algemene informatie bij inbouw met inbouwsteen ER, ↪ op pagina 33
1. ▶ Sparing door kernboring $\varnothing D1$ maken, ↪ 5.4.2 „Inbouwsteen ER” op pagina 41
 2. ▶ Brandklep met inbouwsteen tot aan de plaat in het midden van de sparing schuiven.
 3. ▶ Afdekplaat met vier draadstangen M8 als doorsteekmontage of met minimaal 4 schroeven M6 bevestigen. Schroefverbindingen in massieve wanden en plafonds moeten middels goedgekeurde metalen pluggen, afgestemd op de desbetreffende uitvoering, aangebracht worden.

5.11.17 Droge inbouw op afstand van massieve vloeren met inbouwset WE2

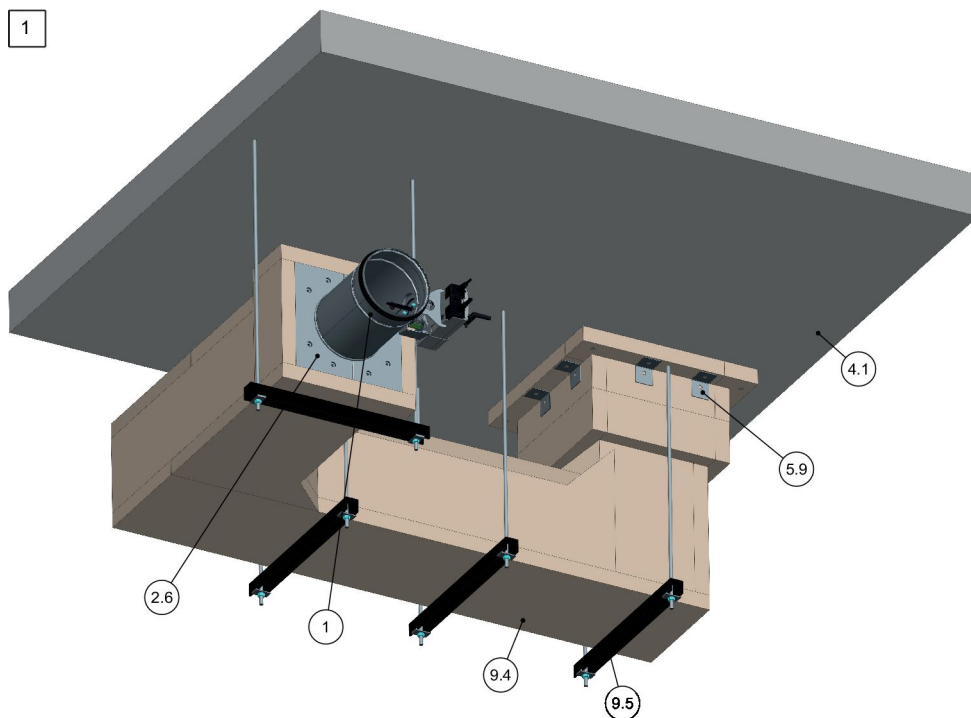


GR3860241, C

Afb. 166: Droge inbouw op afstand van massieve plafonds met inbouwset WE2

- | | | | |
|------|--|-----|---|
| 1 | FKRS-EU | 9.4 | Brandwerend bekleed stalen luchtkanaal
De brandwerende bekleding van de luchtkanalen alsmede de ophangingen uitvoeren conform deze instructie, de extra montage- en bedieningshandleiding inbouwset WE2 evenals de handleiding van de leverancier van de platen. |
| 2.1 | Mortel | 9.5 | Afhanging (in het werk), bestaande uit: |
| 2.6 | Inbouwset WE2 | a | Draadstang M10 |
| 4.1 | Massieve vloer | b | Hilti®-profiel MQ 41 × 3 mm of gelijkwaardig |
| 5.1a | Snelbouwschroef, 4 × 50 mm | c | Hilti®-gatenplaat MQZ L13 of gelijkwaardig |
| 5.1b | Snelbouwschroef, 4 × 30 mm | d | Zeskantmoer M10 met schijf |
| 5.9 | Hoekprofiel omlopend 40 × 40 × 1,5 mm (Afstand ≤ 150 mm) | 1 | tot EI 90 S |
| 5.17 | Schroefanker Hilti® HUS-6 Ø 6 mmx80 mm
Alternatief gelijkwaardig schroefanker van derden met brandwerende eigenschappen, afgestemd op de wand / plafond of doorsteekmontage | | |

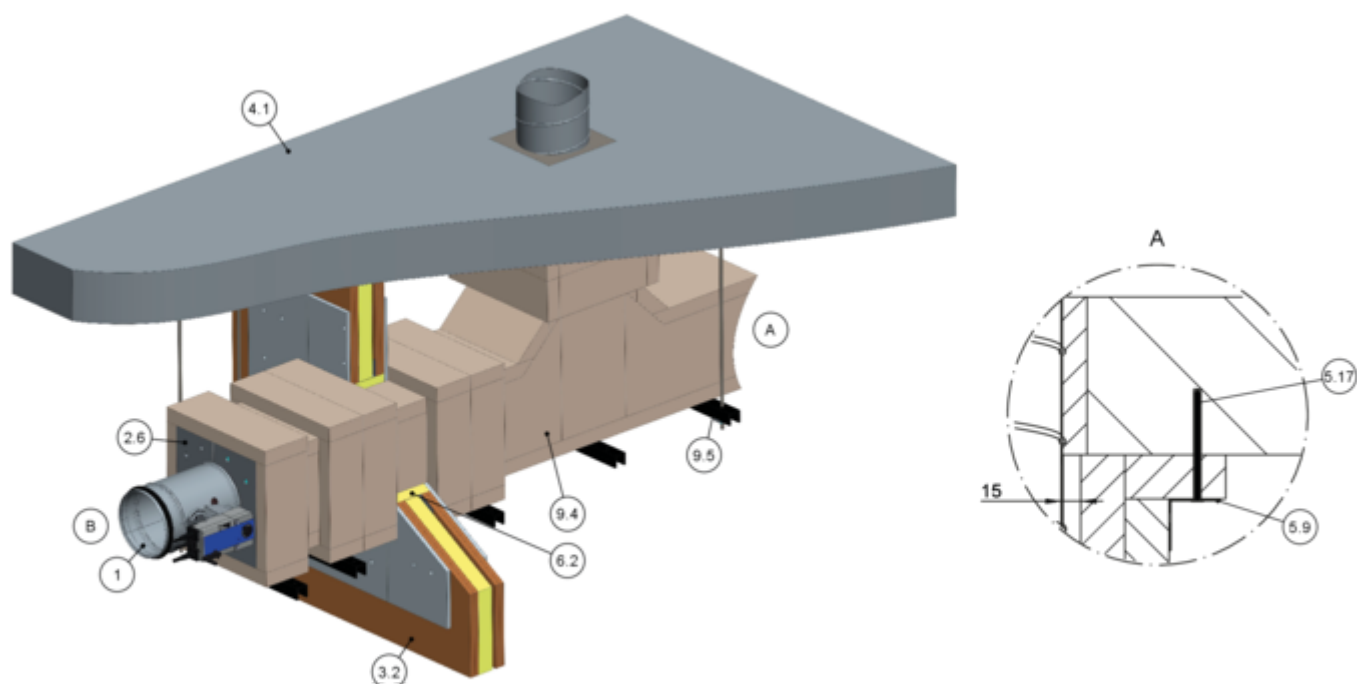
Massief plafond > Droge inbouw op afstand van massieve vloeren m...



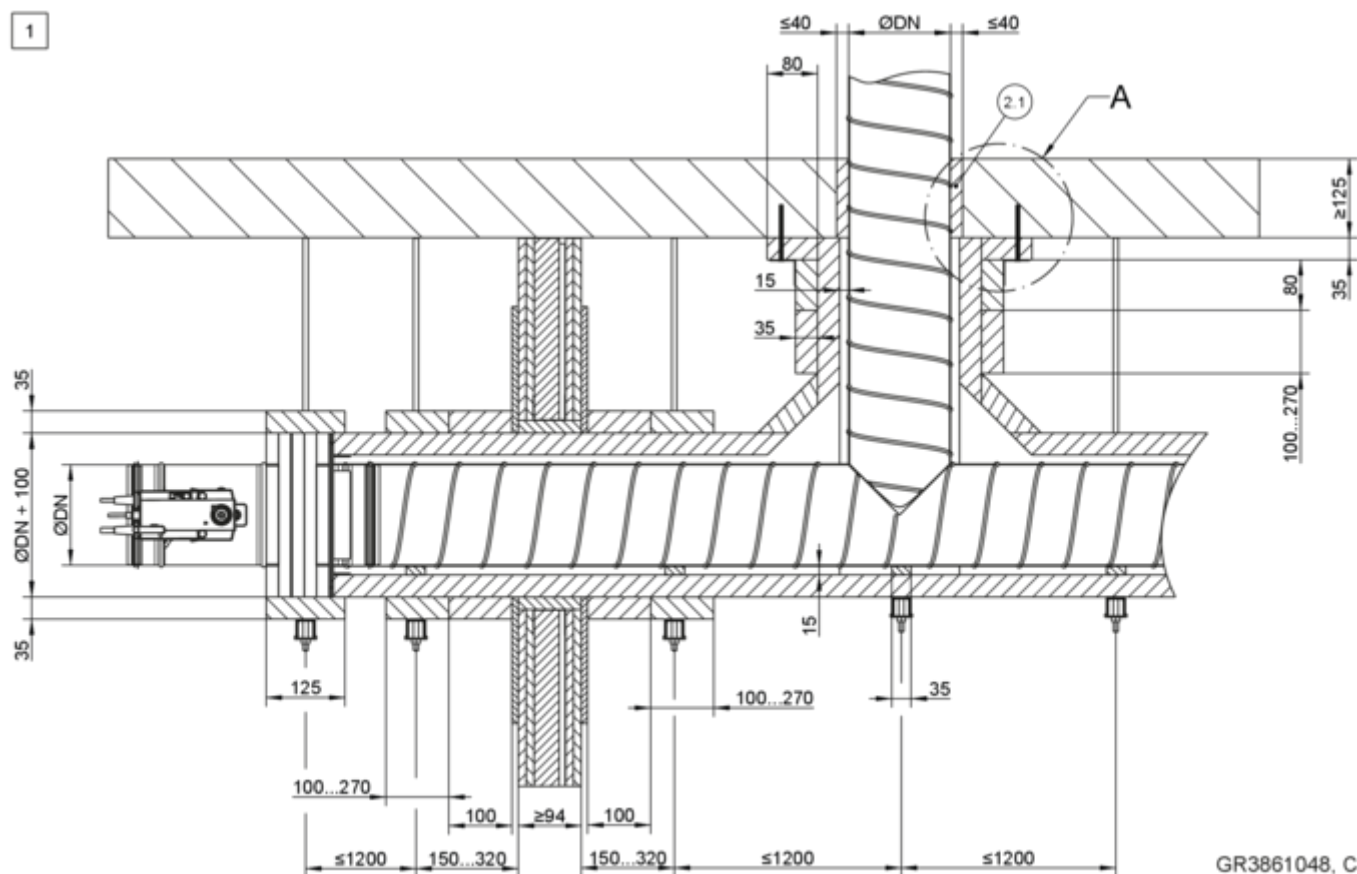
GR3860984 B

Afb. 167: Droge inbouw op afstand van massieve plafonds met inbouwset WE2

- | | | | |
|-----|---|----------|---|
| 1 | FKRS-EU | a | Draadstang M10 |
| 2.6 | Inbouwset WE2 | b | Hilti® -profiel MQ 41 × 3 mm of gelijkwaardig |
| 4.1 | Massieve vloer | c | Hilti® -gatenplaat MQZ L13 of gelijkwaardig |
| 5.9 | Hoekprofiel omlopend 40 × 40 × 1,5 mm (Afstand ≤ 150 mm) | d | Zeskantmoer M10 met schijf tot EI 90 S |
| 9.4 | Brandwerend bekleed stalen luchtkanaal
De brandwerende bekleding van de luchtkanalen alsmede de ophangingen uitvoeren conform deze instructie, de extra montage- en bedieningshandleiding inbouwset WE2 evenals de handleiding van de leverancier van de platen. | 1 | |
| 9.5 | Afhanging (in het werk), bestaande uit: | | |



1



GR3861048, C

Afb. 168: Droge inbouw op afstand van massieve plafonds met inbouwset WE2

- | | | | |
|------|---|------|--|
| 1 | FKRS-EU | 5.17 | Schroefanker Hilti® HUS-6 Ø 6 mmx80 mm |
| 2.1 | Mortel | | Alternatief gelijkwaardig schroefanker van |
| 2.6 | Inbouwset WE2 | | derden met brandwerende eigenschappen, afge- |
| 3.2 | Systemwand of massieve wand (voorzover aan- | | stemd op de wand / plafond of doorsteekmon- |
| | wezig) | | tage |
| 4.1 | Massieve vloer | 9.4 | Brandwerend bekleed stalen luchtkanaal |
| 5.1a | Snelbouwschroef, 4 × 50 mm | | |

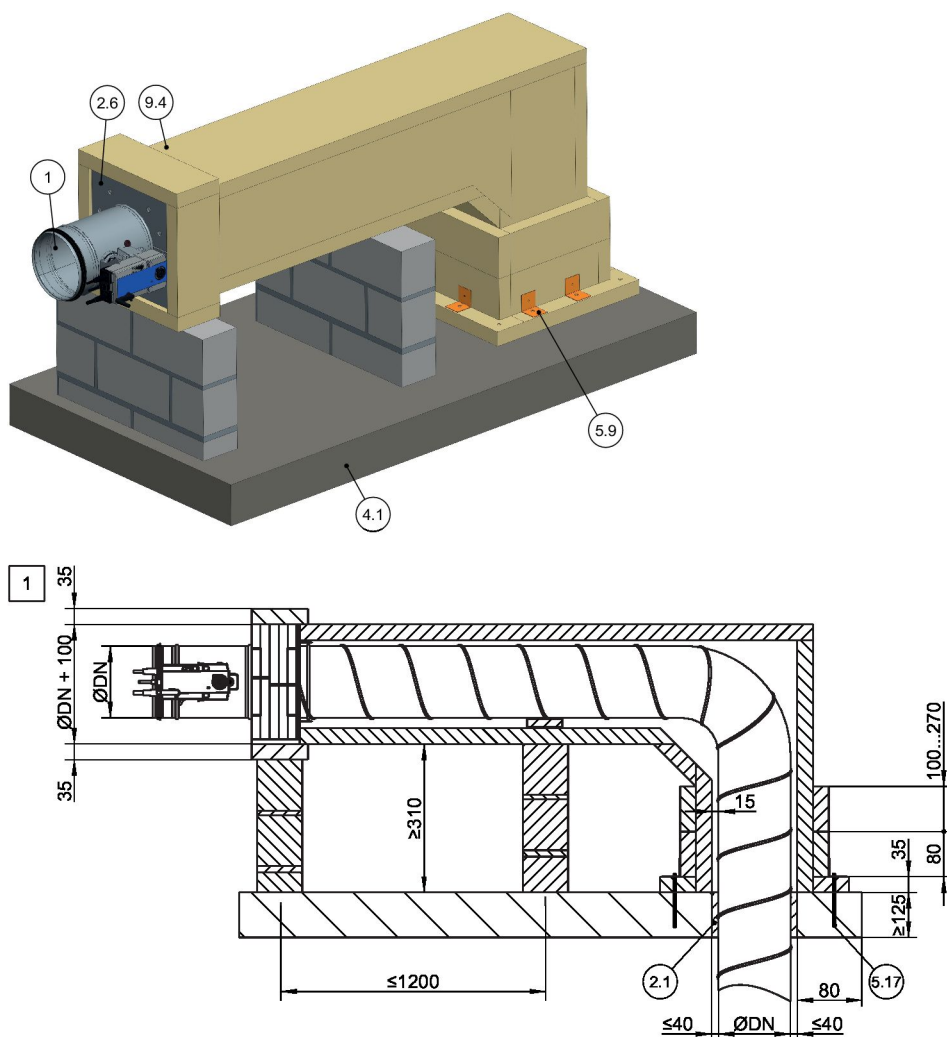
Massief plafond > Droge inbouw op afstand van massieve vloeren m...

- 5.1b Snelbouwschroef, 4 × 30 mm
- 5.9 Hoekprofiel omlopend 40 × 40 × 1,5 mm (Afstand ≤ 150 mm)

De brandwerende bekleding van de luchtkanalen alsmede de ophangingen uitvoeren conform deze instructie, de extra montage- en bedieningshandleiding inbouwset WE2 evenals de handleiding van de leverancier van de platen.

- 9.5 Afhanging (in het werk), bestaande uit:
 - a Draadstang M10
 - b Hilti[®] -profiel MQ 41 × 3 mm of gelijkwaardig
 - c Hilti[®] -gatenplaat MQZ L13 of gelijkwaardig
 - d Zeskantmoer M10 met schijf





GR3889465, D

Afb. 169: Droge inbouw op afstand van massieve plafonds met inbouwset WE2

- | | | | |
|-----|----------------|----------|---|
| 1 | FKRS-EU | 5.9 | Hoekprofiel omlopend 40 × 40 × 1,5 mm (Afstand ≤ 150 mm) |
| 2.1 | Mortel | 5.17 | Schroefanker Hilti® HUS-6 Ø 6 mmx80 mm
Alternatief gelijkwaardig schroefanker van derden met brandwerende eigenschappen, afgestemd op de wand / plafond of doorsteekmontage |
| 2.6 | Inbouwset WE2 | 9.4 | Brandwerend bekleed stalen luchtkanaal
De brandwerende bekleding van de luchtkanalen alsmede de ophangingen uitvoeren conform deze instructie, de extra montage- en bedieningshandleiding inbouwset WE2 evenals de handleiding van de leverancier van de platen. |
| 4.1 | Massieve vloer | 1 | tot EI 90 S |

Aanvullende eisen: droge inbouw op afstand van massief plafond met inbouwset WE2

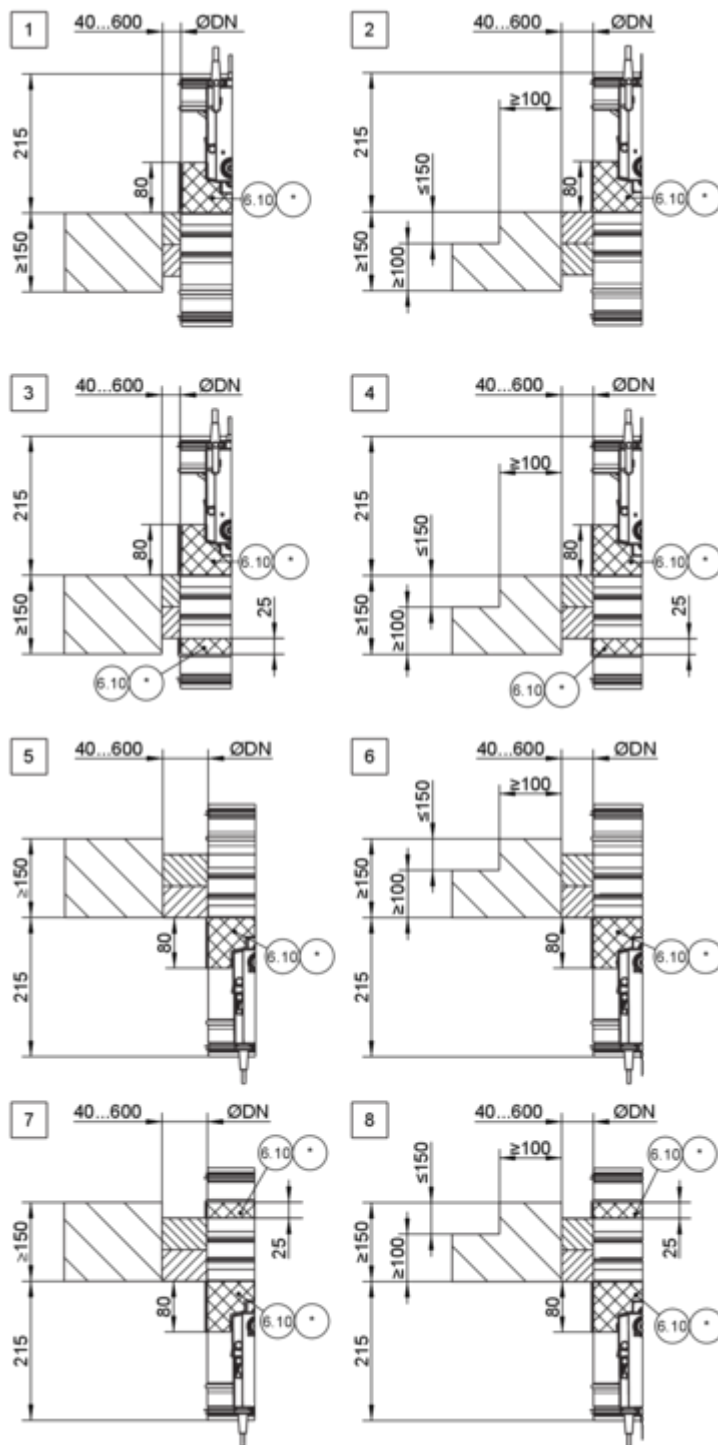
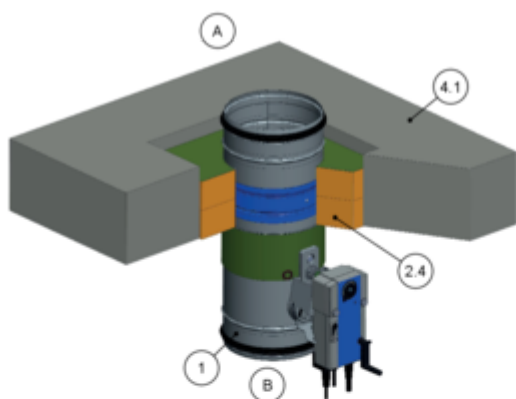
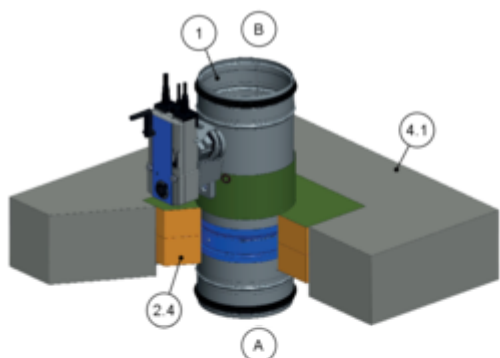
- Massieve plafonds zonder holle ruimten van beton of gasbeton, dichtheid $\geq 450 \text{ kg/m}^3$
- Inbouwset WE2, [5.4.5 „Inbouwset WE2” op pagina 44](#)
- Afstand van de brandklep tot aangrenzende bouwdeelen $\geq 130 \text{ mm}$

- Afstand tussen twee brandkleppen $\geq 260 \text{ mm}$.
- Algemene montagehandleiding, [5.3 „Algemene montagehandleiding” op pagina 26 ff](#)
- Algemene informatie bij inbouw met inbouwset WE2, [op pagina 33](#)

Opmerking: Meer inbouwdetails en door de klant aan te leveren onderdelen zie extra montagehandleiding WE2.

5.11.18 Droge inbouw met steenwolpaneel

Droge montage met steenwolpakket in massieve vloeren, staande of hangend



GR3860084, B
GR3858963, B

Afb. 170: Droge montage met steenwolpakket in massieve vloeren, staande of hangend

1	FKRS-EU	6.20	Manchet (separaat bestelbaar)
2.4	Steenwol platenpakket met brandwerende coating	6.24	Elastomeerschium (slecht ontvlambaar, niet afdruiwend)
4.1	Massieve vloer (bij 2 , 4 , 6 en 8 plaatselijk opgedikt)		Voor Duitsland geldt: Toelichting bij gebruik van elastomeerschiumen ☞ „Extra goedkeuring voor het toepassing in Duitsland:” op pagina 7.
6.10	Brandwerende coating rondom, d = min. 2,5 mm		

- 6.19 Mineraalwol > 1000 °C, > 80 kg/m³, d = 20 mm, plaatmateriaal omlopend, servomotor- en signaleringsinrichting uitsparen, inspectie- resp. onderhoudsopeningen moeten toegankelijk blijven
- * **1** – **8** alternatief 6.19, 6.20 of 6.24
zie tabel ↪ 219

Massieve vloer

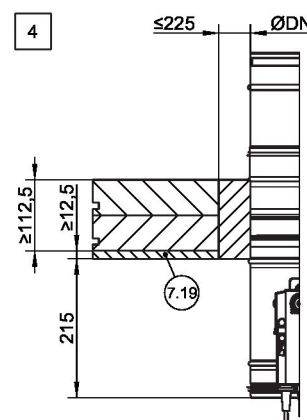
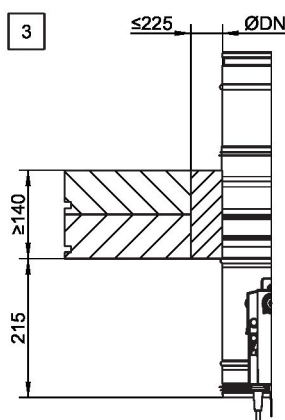
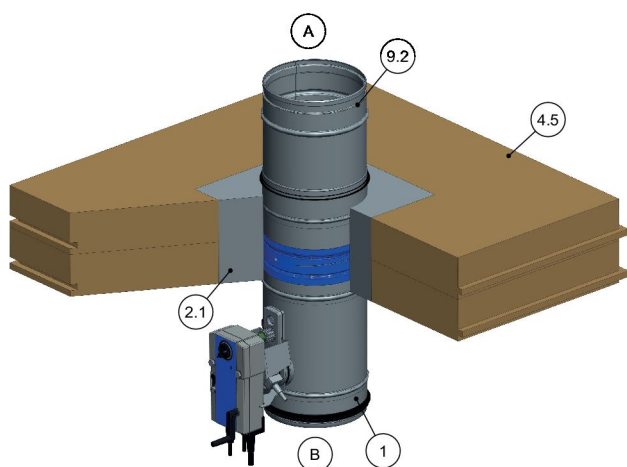
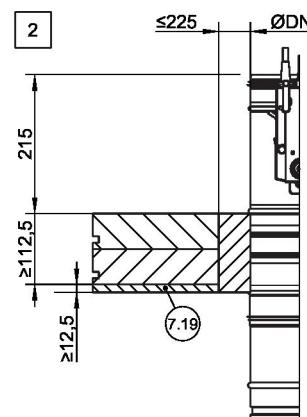
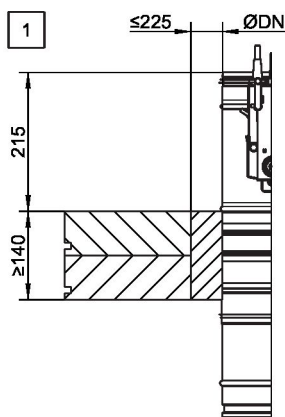
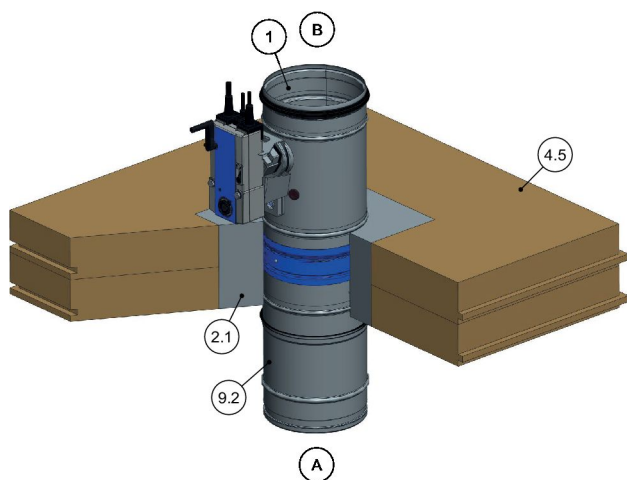
Diameter [mm]	Brandwerendheid Tot	Coating		Detail
		Inbouwzijde A	Bedieningszijde B	
100 – 315	EI 90 S	–	x	1 , 2 , 5 , 6
100 – 315	EI 120 S	x	x	3 , 4 , 7 , 8

Aanvullende eisen: droge montage met steenwolplaten in massieve plafonds

- massieve vloer,
- Afstand van de brandklep tot dragende bouwdelen ≥ 75 mm
- Afstand tussen twee brandkleppen ≥ 200 mm (Inbouw van elke brandklep in afzonderlijke sparing)
- Steenwolpakketten, inbouwvoorschriften, afstanden/afmetingen, ↪ *op pagina 34*
- Ophanging en bevestiging, ↪ *Hoofdstuk 5.14 „Brandklep bevestigen” op pagina 228*
- Algemene montagehandleiding, ↪ *5.3 „Algemene montagehandleiding” op pagina 26 ff*
- Algemene informatie bij inbouw met steenwolpakket, ↪ *op pagina 34*

5.12 Massief houten vloer

5.12.1 Natte inbouw in massief houten vloer, staand en hangend



GR3856726, A
GR3856732, A

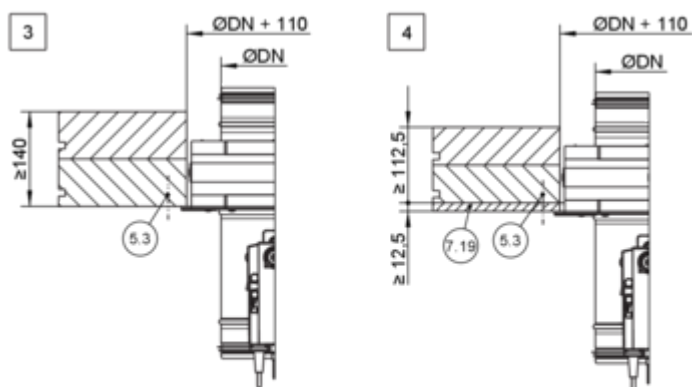
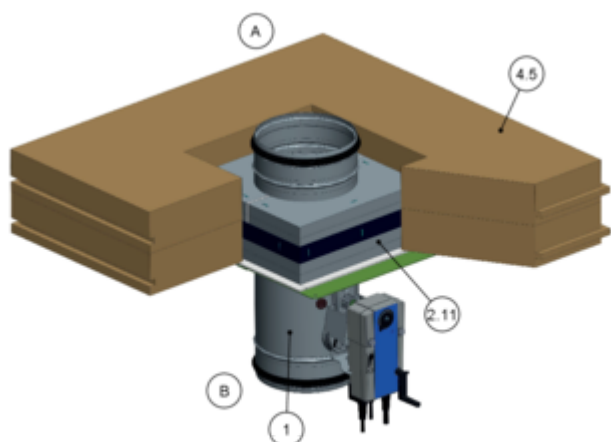
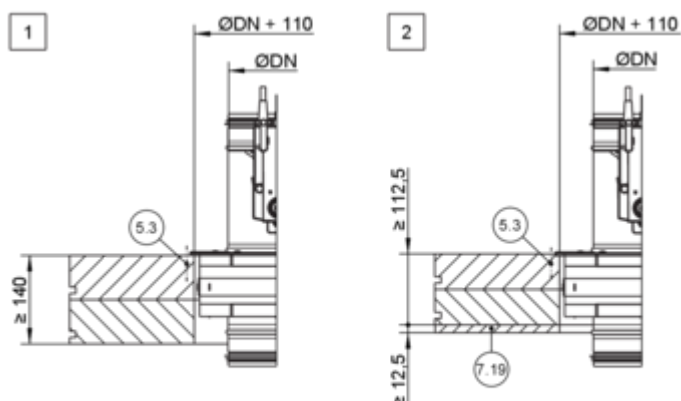
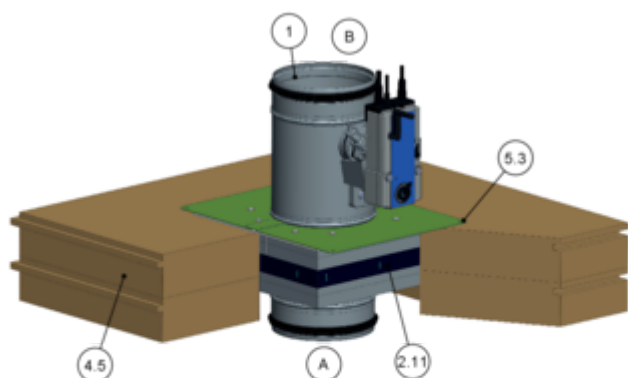
Afb. 171: Natte inbouw in massief houten vloer, staand en hangend

1	FKRS-EU	7.19	Brandwerende bekleding
2.1	Mortel	9.2	Verlengingsdeel/Luchtkanaal
4.5	Massief houten vloer	1 – 4	tot EI 90 S

Aanvullende eisen: Natte inbouw in massief houten vloer

- Massief houten vloer, ↗ op pagina 39
- Afstand van de brandklep tot dragende bouwdelen ≥ 75 mm
- Afstand tussen twee brandkleppen ≥ 200 mm (Inbouw van elke brandklep in afzonderlijke sparing)
- Algemene montagehandleiding, ↗ 5.3 „Algemene montagehandleiding” op pagina 26 ff
- Algemene informatie bij natte inbouw, ↗ „Montage met mortel” op pagina 32

5.12.2 Droge inbouw met inbouwset TQ2 in massief houten plafonds, staand en hangend



GR3856995, C
GR3857139, C

Afb. 172: Droge inbouw met inbouwset TQ2 in massief houten plafonds, staand en hangend

1	FKRS-EU	5.3	Houtschroef min. 5 × 70 mm
2.11	Inbouwset TQ2 met afdekking	7.19	Brandwerende bekleding
4.5	Massief houten vloer	1 – 4	tot EI 90 S

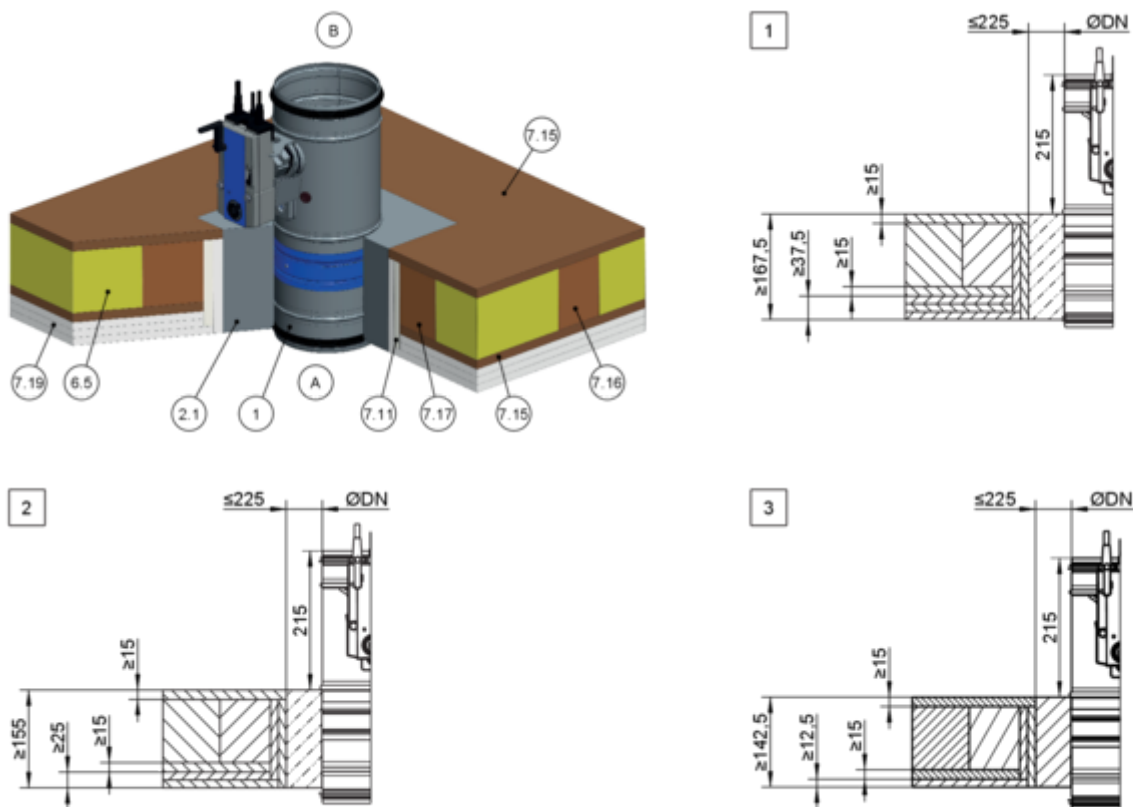
Aanvullende eisen: Droge inbouw in massief houten plafonds met inbouwset TQ2

- Massief houten vloer, ↗ op pagina 39
- Inbouwset TQ2, ↗ 5.4.3 „Inbouwset TQ2” op pagina 42
- Afstand van de brandklep tot dragende bouwdelen ≥ 75 mm (constructief ≥ 100 mm)
- Afstand tussen twee brandkleppen ≥ 200 mm (Inbouw van elke brandklep in afzonderlijke sparing)
- Algemene montagehandleiding, ↗ 5.3 „Algemene montagehandleiding” op pagina 26 ff
- Algemene informatie bij inbouw met inbouwset TQ2, ↗ op pagina 33

5.13 Houten balken vloer

5.13.1 Natte inbouw in een houten balken vloer

Natte inbouw in houten balken-/gelamineerde vloer, stand

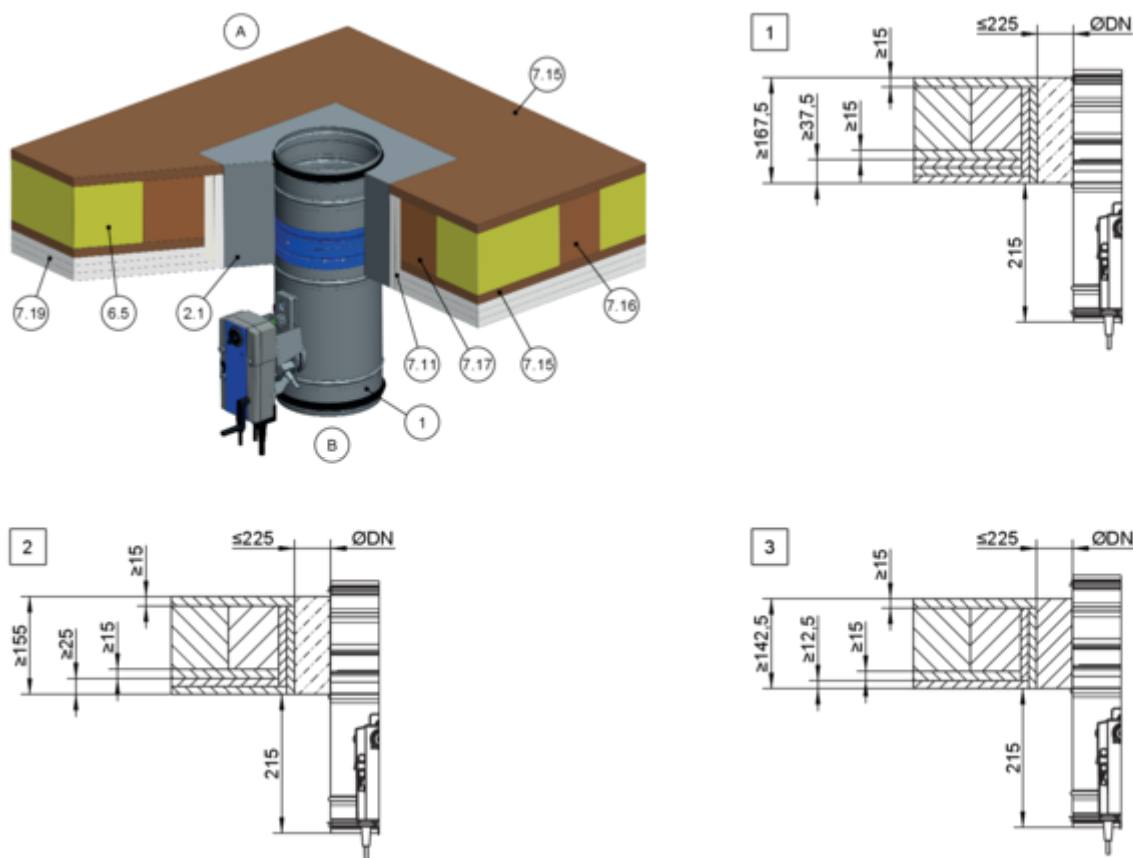


GR3853093, C

Afb. 173: Natte inbouw in houten balken-/gelamineerde vloer, stand (Afbeelding, alternatieve vloeropbouw op aanvraag mogelijk)

1	FKRS-EU	7.17	Raveling, houten balken/gelamineerde vloer min. 100 × 80 mm
2.1	Mortel	7.19	Brandwerende bekleding (afhankelijk van het type vloer)
6.5	Mineraalwolvulling (afhankelijk van vloer)	1	tot EI 90 S
7.11	Dagkant, uitgevoerd als 7.19	2	tot EI 60 S
7.15	Houten plaat, min. 600 kg/m ³	3	EI 30 S
7.16	Houten balken/gelamineerde vloer min. 100 × 80 mm (Afstanden houten balken verkleinen tot sparingsmaat)		

Natte inbouw in houten balken-/gelamineerde vloer, hangend



GR3853124, C

Afb. 174: Natte inbouw in houten balken-/gelamineerde vloer, hangend (Afbeelding, alternatieve vloeropbouw op aanvraag mogelijk)

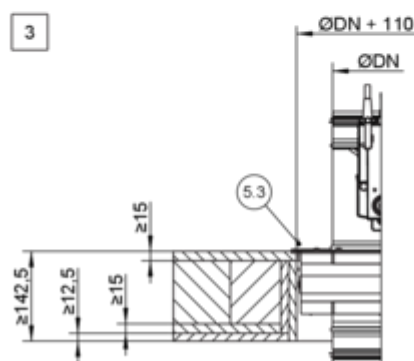
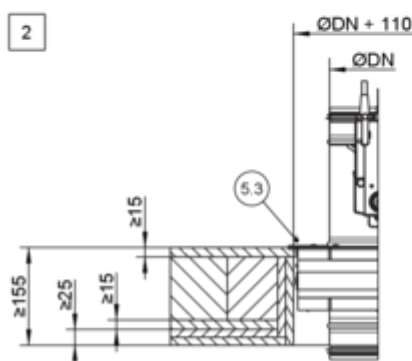
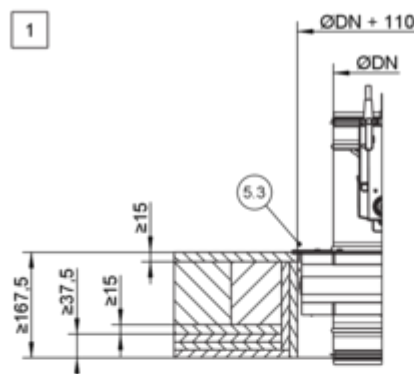
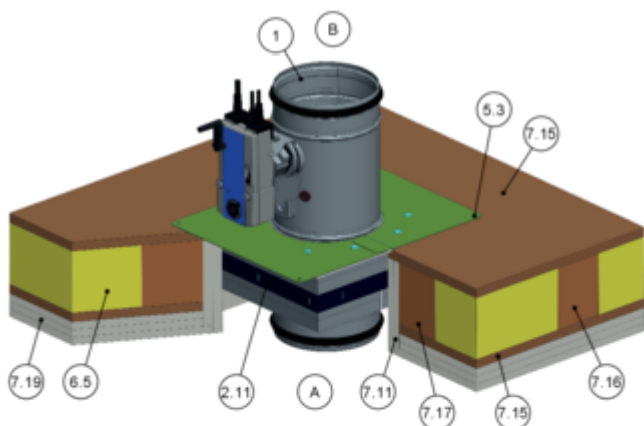
1	FKRS-EU	7.17	Raveling, houten balken/gelamineerde vloer min. 100 × 80 mm
2.1	Mortel	7.19	Brandwerende bekleding (afhankelijk van het type vloer)
6.5	Mineraalwolvulling (afhankelijk van vloer)		
7.11	Dagkant, uitgevoerd als 7.19		
7.15	Houten plaat, min. 600 kg/m ³		
7.16	Houten balken/gelamineerde vloer min. 100 × 80 mm (Afstanden houten balken verkleinen tot sparingsmaat)		
		1	tot EI 90 S
		2	tot EI 60 S
		3	EI 30 S

Aanvullende eisen: Natte inbouw in houten-balken-/gelamineerde balken vloer

- Houten balken vloer, ☞ op pagina 39
- Afstand van de brandklep tot dragende bouwdelen ≥ 75 mm
- Afstand tussen twee brandkleppen ≥ 200 mm (Inbouw van elke brandklep in afzonderlijke sparing)
- Algemene montagehandleiding, ☞ 5.3 „Algemene montagehandleiding” op pagina 26 ff
- Algemene informatie bij natte inbouw, ☞ „Montage met mortel” op pagina 32

5.13.2 Droge inbouw in houten balken vloer met inbouwset TQ2

Droge inbouw in houten balken-/gelamineerde vloer met inbouwset TQ2, staand

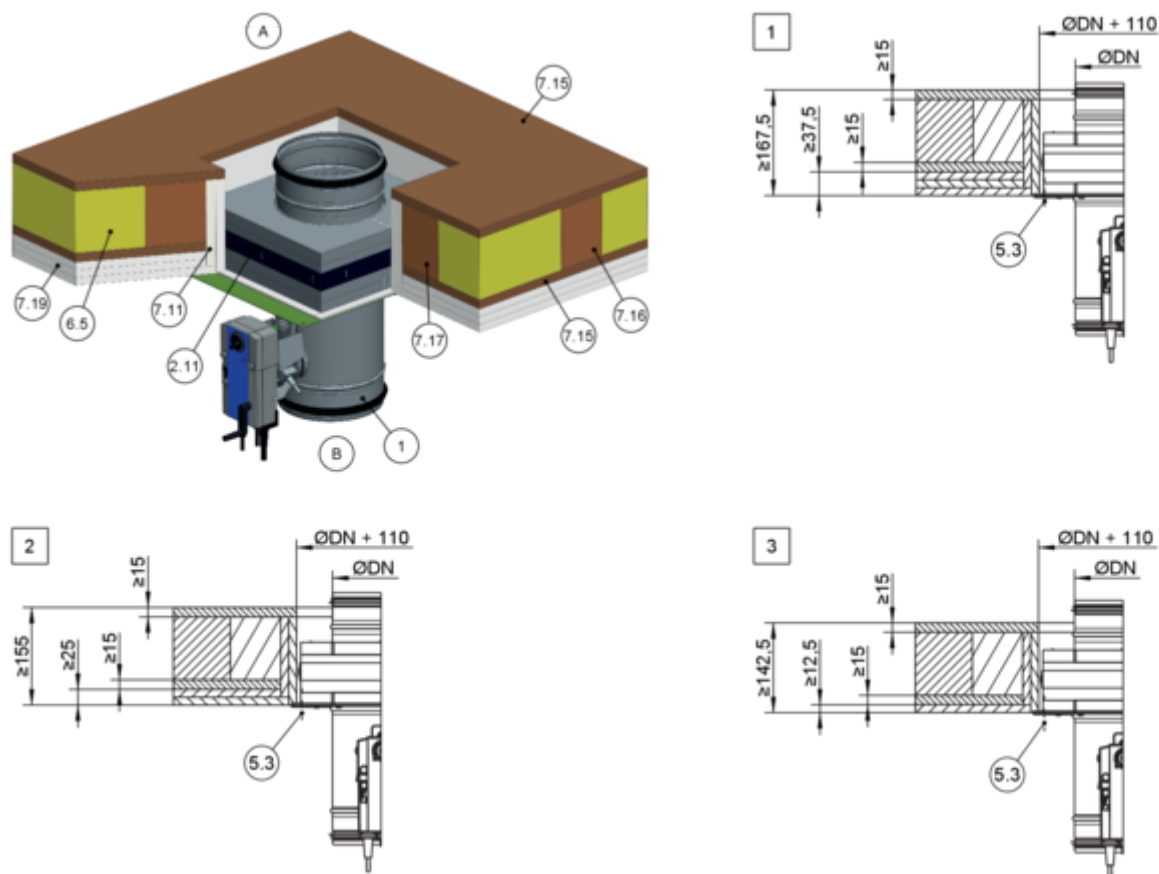


GR3853391, B

Afb. 175: Droge inbouw in houten balken-/gelamineerde vloeren met inbouwset TQ2, staand (Afbeelding, alternatieve plafondopbouw op aanvraag mogelijk)

1	FKRS-EU	7.16	Houten balken/gelamineerde vloer min. 100 × 80 mm (Afstanden houten balken verkleinen tot sparingsmaat)
2.11	Inbouwset TQ2 met afdekking	7.17	Raveling, houten balken/gelamineerde vloer min. 100 × 80 mm
5.3	Houtschroef min. 5 × 70 mm	7.19	Brandwerende bekleding (afhankelijk van het type vloer)
6.5	Mineraalwolvulling (afhankelijk van vloer)	1	tot EI 90 S
7.11	Dagkant, uitgevoerd als 7.19	2	tot EI 60 S
7.15	Houten plaat, min. 600 kg/m ³	3	EI 30 S

Droge inbouw in houten balken-/gelamineerde vloer met inbouwset TQ2, hangend



GR3853687, B

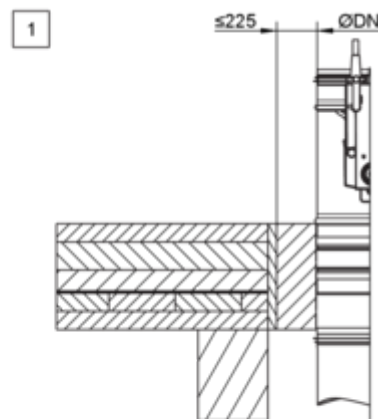
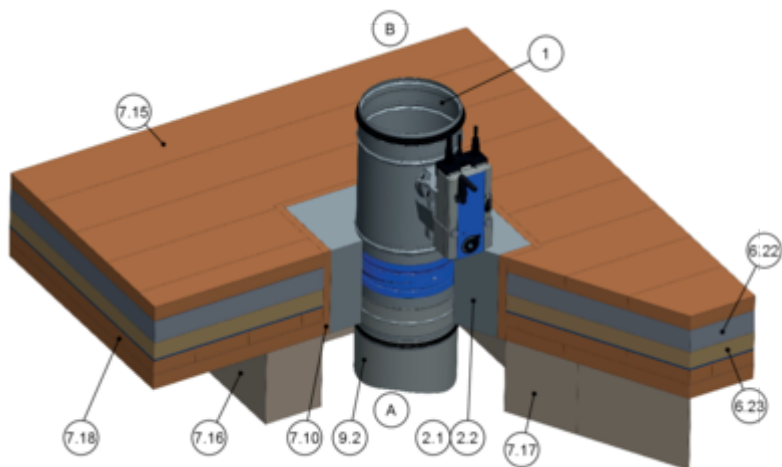
Afb. 176: Droge inbouw in houten balken-/gelamineerde vloer met inbouwset TQ2, hangend (Afbeelding, alternatieve vloeropbouw op aanvraag mogelijk)

1	FKRS-EU	7.16	Houten balken/gelamineerde vloer min. 100 × 80 mm (Afstanden houten balken verkleinen tot sparingsmaat)
2.11	Inbouwset TQ2 met afdekking	7.17	Raveling, houten balken/gelamineerde vloer min. 100 × 80 mm
5.3	Houtschroef min. 5 × 70 mm	7.19	Brandwerende bekleding (afhankelijk van het type vloer)
6.5	Mineraalwolvulling (afhankelijk van vloer)	1	tot EI 90 S
7.11	Dagkant, uitgevoerd als 7.19	2	tot EI 60 S
7.15	Houten plaat, min. 600 kg/m ³	3	EI 30 S

Aanvullende eisen: Droge montage in houten balken-/gelamineerde vloer met inbouwset TQ2

- Houten balken vloer, ↗ op pagina 39
- Inbouwset TQ2, ↗ 5.4.3 „Inbouwset TQ2” op pagina 42
- Afstand van de brandklep tot dragende bouwdelen ≥ 75 mm (constructief ≥ 100 mm)
- Afstand tussen twee brandkleppen ≥ 200 mm (Inbouw van elke brandklep in afzonderlijke sparing)
- Algemene montagehandleiding, ↗ 5.3 „Algemene montagehandleiding” op pagina 26 ff
- Algemene informatie bij inbouw met inbouwset TQ2, ↗ op pagina 33

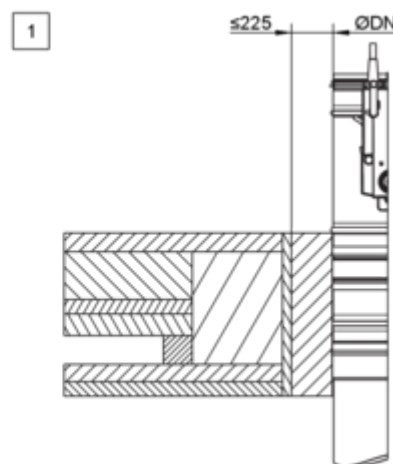
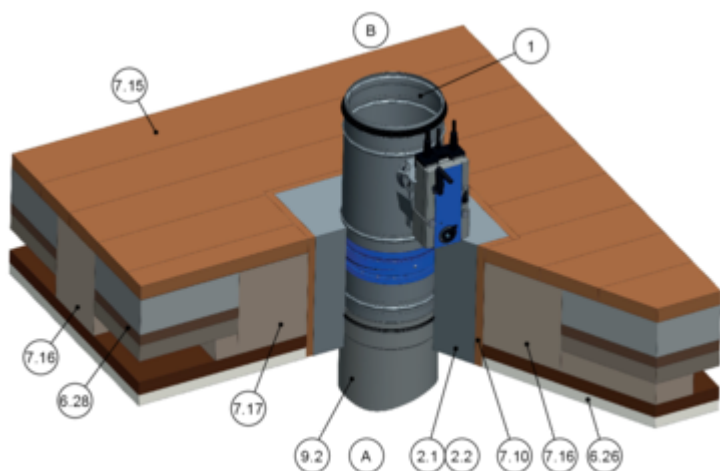
5.13.3 Natte inbouw in monumentale houten balken vloeren



GR3837379, B

Afb. 177: Natte inbouw in monumentale houten balken vloeren

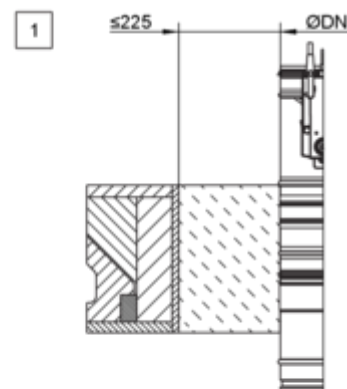
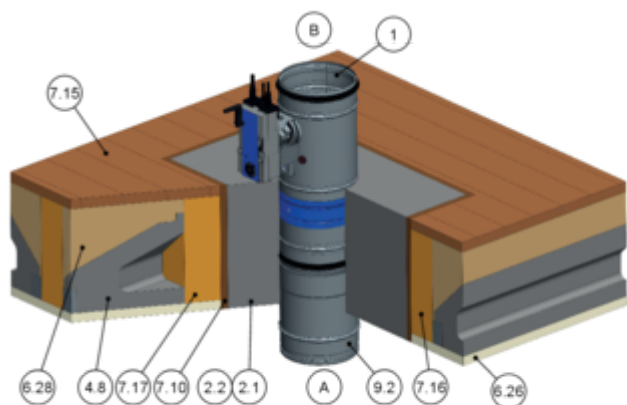
1	FKRS-EU	7.16	Houten balken
2.1	Mortel	7.17	Raveling
2.2	Beton	7.18	Vloerdelen*
6.22	Estrich*	9.2	Luchtkanaal/Verlengingsdeel
6.23	Contactgeluiddemping*	*	Principe afbeelding, verdere opbouw afhankelijk van de situatie en vloerleverancier mogelijk
7.10	Dagkant (GKF- of hout plaat)		EI 30 S
7.15	Houten delen/vloerplanken*		



GR3836929, B

Afb. 178: Natte inbouw in monumentaal houten balken vloer, staand getekend (geldt ook voor hangende plaatsing)

1	FKRS-EU	7.15	Houten delen/vloerplanken*
2.1	Mortel	7.16	Houten balken
2.2	Beton	7.17	Raveling, houten balken
6.26	Stucwerk*	9.2	Luchtkanaal/Verlengingsdeel
6.28	Vloervulling*	*	Principe afbeelding, verdere opbouw afhankelijk van de situatie en vloerleverancier mogelijk
7.10	Dagkant (GKF- of hout plaat)		EI 30 S



GR3878885, C

Afb. 179: Natte inbouw in monumentaal houten balken vloer, staand getekend (geldt ook voor hangende plaatsing)

1	FKRS-EU	7.15	Houten delen/vloerplanken*
2.1	Mortel	7.16	Houten balken
2.2	Beton	7.17	Raveling, houten balken
4.8	Holle steen	9.2	Luchtkanaal/Verlengingsdeel
6.26	Stucwerk*	*	Principe afbeelding, verdere opbouw afhankelijk van de situatie en vloerleverancier mogelijk
6.28	Vloervulling*		
7.10	Dagkant (GKF- of hout plaat)	1	EI 30 S

Aanvullende eisen: Natte inbouw in monumentale houten balken vloer

- Historische houten balken vloer, ↗ op pagina 39
- Afstand van de brandklep tot dragende bouwdelen ≥ 75 mm
- Afstand tussen twee brandkleppen ≥ 200 mm (Inbouw van elke brandklep in afzonderlijke sparring)
- Algemene montagehandleiding, ↗ 5.3 „Algemene montagehandleiding” op pagina 26 ff
- Algemene informatie bij natte inbouw, ↗ „Montage met mortel” op pagina 32

5.14 Brandklep bevestigen

5.14.1 Algemeen

Brandkleppen worden met draadstangen afgehangen:

- op afstand van wanden en vloeren
- Inbouw met steenwolpaneel
- Inbouw met brandwerend steenwol

De draadstangen moeten conform de gevraagde brandweerstandsduur aan de massieve vloer bevestigd worden. Overeenkomstig de plafonduitvoering, pluggen met brandveiligheidscertificaat toepassen.

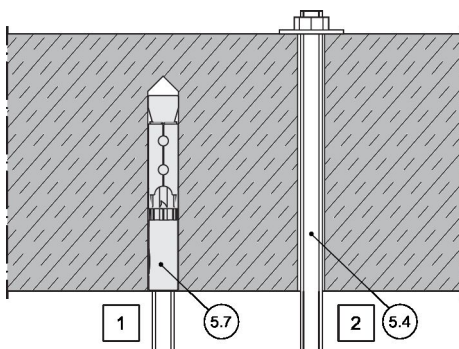
Alternatief kunnen ophangingen zonder pluggen als doorgestoken uitgevoerd worden. Hierbij vindt de bevestiging van de draadstangen aan de bovenzijde van de vloer met stalen moeren en ringen plaats.

Draadstangen tot 1,50 m lengte mogen onbekleed blijven, grotere lengten moeten omkleed worden (b.v. volgens Promat® Arbeitsblatt 478).

Ophangingen mogen alleen met het gewicht van de brandklep belast worden, luchtkanalen moeten separaat afgehangen worden.

Gewicht [kg]: ↪ Hoofdstuk 2.2 „FKRS-EU met smeltlood” op pagina 11 ↪ Hoofdstuk 2.3 „FKRS-EU met veerretourmotor” op pagina 12 ↪ Hoofdstuk 2.4 „FKRS-EU met veerretourmotor en rookmelder” op pagina 14 ↪ Hoofdstuk 2.5 „FKRS-EU met smeltlood en afsluitrooster als overstroomklep” op pagina 15 ↪ Hoofdstuk 2.6 „FKRS-EU met veerteruggangmotor en rookmelder als overstroomklep” op pagina 16.

Andere dan in de montage en bedieningshandleiding omschreven bevestigingen, mogen ook de door een geaccrediteerd testinstituut vrijgegeven bevestigingen toegepast worden. Dit geldt in het bijzonder voor de naden in de wand of in de hoeken boven profielen en consoles.

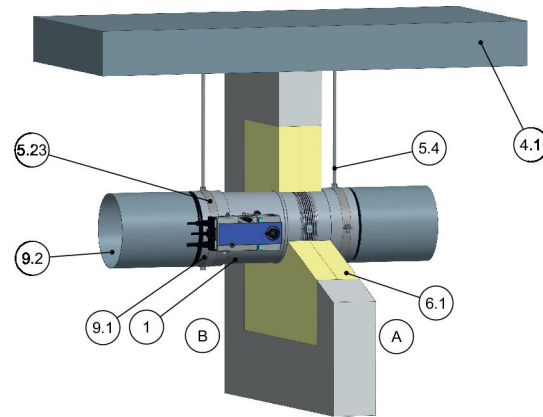


Afb. 180: Vloerbevestiging

- 5.4 Draadstang
- 5.7 brandveilige pluggen
- 1 Bevestiging met pluggen met brandwerende eigenschappen
- 2 Bevestiging met draadstangen en doorsteekmontage

5.14.2 Bevestiging in combinatie met brandwerend steenwolpakket

5.14.2.1 Luchtkanaal horizontaal

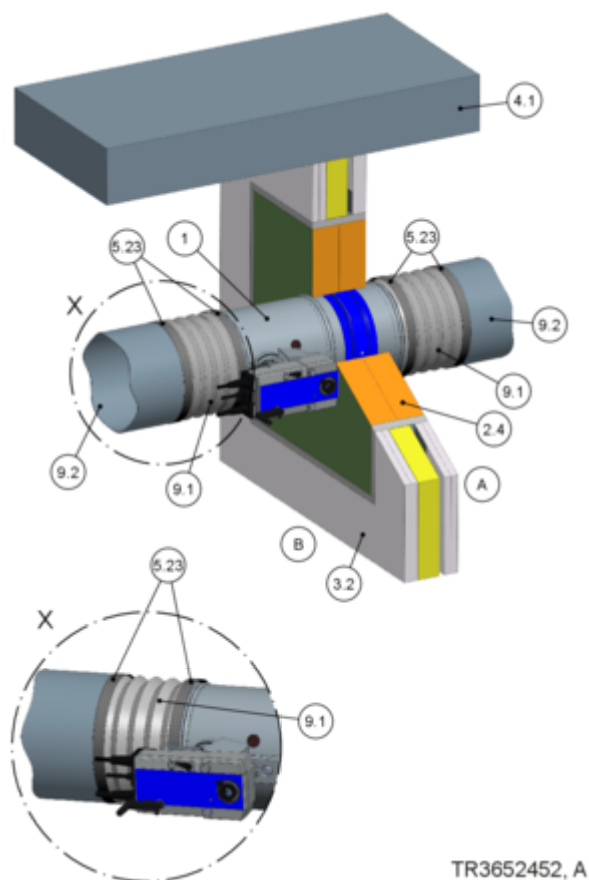


TR3652452, A

Afb. 181: Afhanging bij een horizontaal luchtkanaal

- 1 FKRS-EU
- 4.1 Massieve vloer
- 5.4 Draadstang min. M8, verzinkt staal. Plafondbevestiging. Brandwerende bekleding noodzakelijk bij afhangingen waarbij de lengte > 1,5 m
- 5.23 Klemband
- 6.1 Mineraalwol
- 9.1 Elastische aansluiting
- 9.2 Luchtkanaal / verlengingsdeel

Attentie: Elke brandklep moet aan de bedienings- en inbouwzijde afzonderlijk opgehangen worden



TR3652452, A

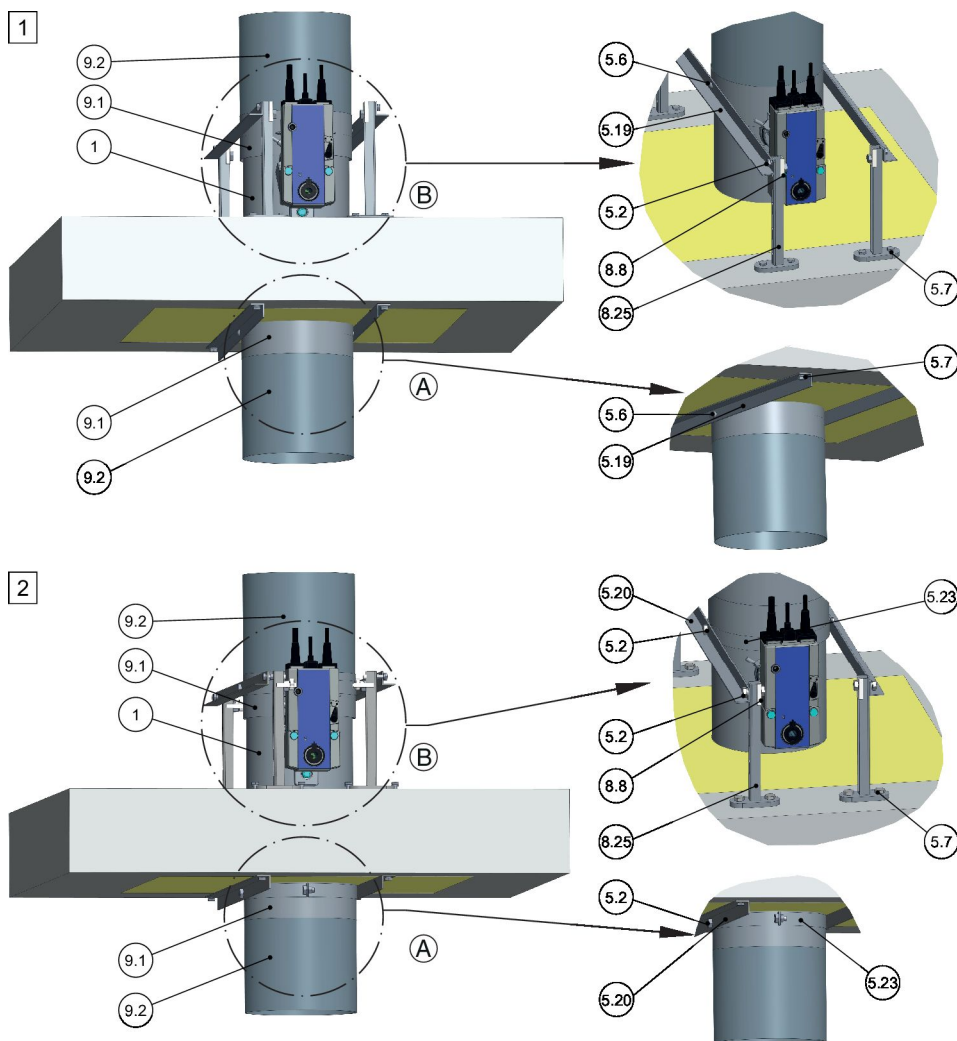
Afb. 182: Horizontaal luchtkanaal

- 1 FKRS-EU
- 2.4 Steenwol platenpakket met brandwerende coating
- 3.2 Systeemwand met metalen profielen, aan beide zijden beplaat
- 4.1 Massieve vloer
- 5.23 Klemband
- 9.1 Elastische aansluiting
- 9.2 Luchtkanaal/Verlengingsdeel

Bij wandinbouw in steenwolpakket kan de ophanging/bevestiging achterwege blijven als de afstand vloer onderkant brandklep 1,5 m niet overschrijdt. De brandkleppen moeten dan aan beide zijden met elastische aansluitingen (Lengte van de elastische aansluiting ≥ 100 mm in ingebouwde toestand) worden aangesloten, zodat duw- of trekkrachten kunnen worden opgevangen.

5.14.2.2 Luchtkanaal verticaal

Brandklep staande



TR3653265, A

Afb. 183: Bevestigingsvarianten voor staande brandkleppen

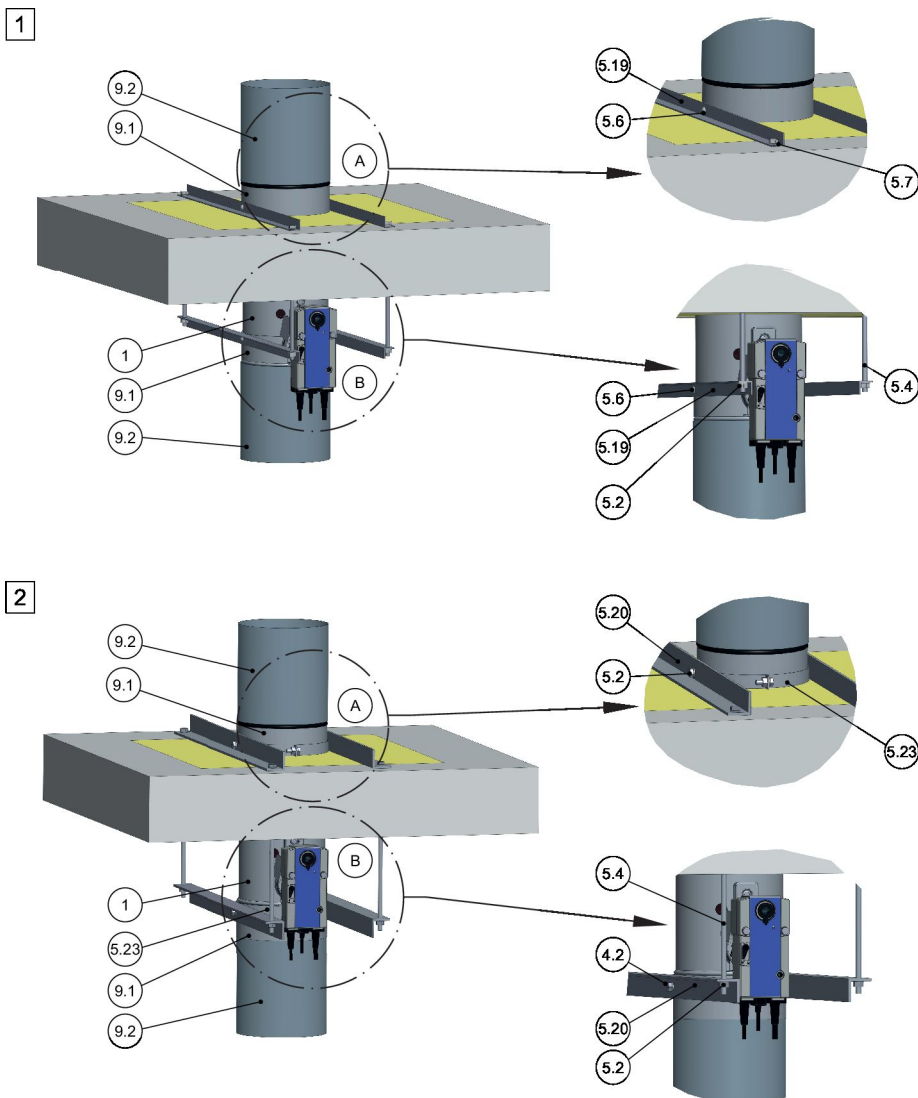
- | | | | |
|------|--|----------|---|
| 1 | FKRS-EU | 8.8 | Systeem-klembeugel Varifix of Müpro MPC of gelijkwaardig |
| 5.2 | 4 Stuks schroefverbindingen M8 met 2 ringen en moeren, passend bij de console resp. schroefverbinding passend bij kanaalschaal | 8.25 | Console, bijv. Hilti MM-B-30, of gelijkwaardig |
| 5.6 | 4 Stuks stalen popnagels Ø 6,4 mm, Klembereik 2 – 20 mm, bijv. dichte klinknagel; verbinding moet luchtdicht zijn. | 9.1 | Elastische aansluiting (indien nodig) |
| 5.7 | Schroefanker Hilti® HUS-6 of gelijkwaardig | 9.2 | Lucht kanaal/Verlengingsdeel |
| 5.19 | L-hoekprofiel volgens EN 10056-1, 20 × 20 × 3 mm verzinkt, gelakt. | 1 | Bevestiging onder en boven het plafond met popnagelverbinding |
| 5.20 | L-hoekprofiel volgens EN 10056-1, 35 × 35 × 4 mm verzinkt, gelakt. | 2 | Bevestiging boven en onder het plafond met zware beugels |
| 5.23 | Klemband, bv. Hilti MP-MX, of Valraven BIS HD 500, of gelijkwaardig | | |

⚠ GEVAAR!

Valrisico bij het betreden van het steenwolpaneel.

Het steenwolpaneel is niet beloopbaar. Het betreden van het steenwolpaneel moet permanent voorkomen worden door geschikte maatregelen, bv. door het te omheinen.

Brandklep hangend

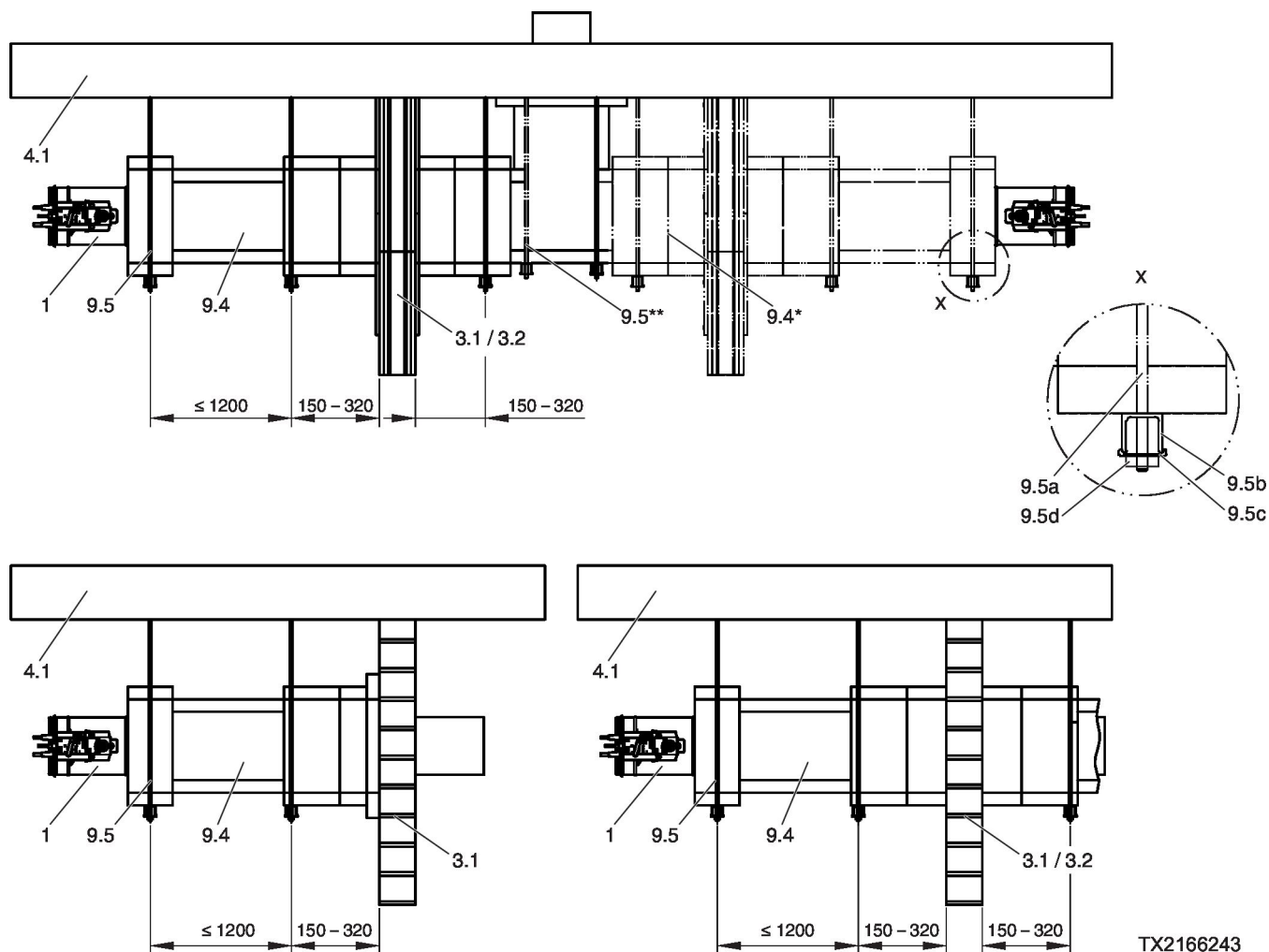


TR3654447, A

Afb. 184: Bevestigingsvarianten voor hangende brandkleppen

- | | | | |
|------|---|----------|---|
| 1 | FKRS-EU | 5.23 | Klemband, bv. Hilti MP-MX, of Valraven BIS HD 500, of gelijkwaardig |
| 5.2 | Ringen, moeren passend bij draadstang resp. schroefverbinding passend bij beugel | 9.1 | Elastische aansluiting |
| 5.4 | Draadstang min. M8, verzinkt staal | 9.2 | Luchtkanaal/Verlengingsdeel |
| 5.6 | 4 Stuks stalen popnagels \varnothing 6,4 mm klembereik 2 – 20 mm, bijv. blindpopnagel; verbinding moet luchtdicht zijn. | 1 | Bevestiging onder en boven het plafond met popnagelverbinding |
| 5.7 | Schroefanker Hilti® HUS-6 of gelijkwaardig | 2 | Bevestiging boven en onder het plafond met zware beugels |
| 5.19 | L-hoekprofiel volgens EN 10056-1, 20 × 20 × 3 mm verzinkt, gelakt. | | |
| 5.20 | L-hoekprofiel volgens EN 10056-1, 35 × 35 × 4 mm verzinkt, gelakt. | | |

5.14.3 Brandklep op afstand van massieve wanden en vloeren



Afb. 185: FKRS-EU in een bekleed luchtkanaal

- 1 FKRS-EU
- 3.1 Massieve wand
- 3.2 Systeemwand met metalen profielen, aan beide zijden beplaat
- 4.1 Massieve vloer
- 9.4 Brandwerend bekleed stalen luchtkanaal
De brandwerende bekleding van de luchtkanalen alsmede de ophangingen uitvoeren conform deze instructie, de extra montage- en bedieningshandleiding inbouwset WE2 evenals de handleiding van de leverancier van de platen.
- 9.5 Afhanging (in het werk), bestaande uit:

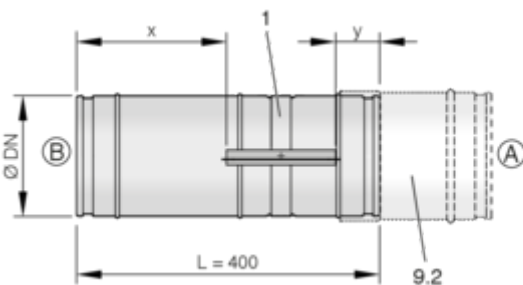
- a Draadstang M10
- b Hilti®-profiel MQ 41 × 3 mm of gelijkwaardig
- c Hilti®-gatenplaat MQZ L13 of gelijkwaardig
- d Zeskantmoer M10 met schijf
- * extra leidingbekleding mogelijk
- ** Afhanging noodzakelijk in combinatie met 9.4*

6 Toebehoren

Verlengingsdeel

Afhankelijk van de situatie moet bij toepassing van elastische aansluitingen, afsluitroosters, bochten etc. de uitsteek van het klepblad in acht worden genomen, zie tabel 233. Er moet voldoende vrije ruimte beschikbaar zijn, wij adviseren 50 mm afstand tot het geopende klepblad.

Klepbladoversteek [mm]		
Nominale grootte [mm]	x [mm]	y [mm]
100	-220	-80
125	-208	-67,5
150	-195	-55
160	-190	-50
180	-180	-40
200	-170	-30
224	-158	-18
250	-145	-5
280	-130	10
315	-113	27,5



Afb. 186: Klepbladoversteek

- 1 FKRS-EU
- 9.2 Luchtkanaal/Verlengingsdeel

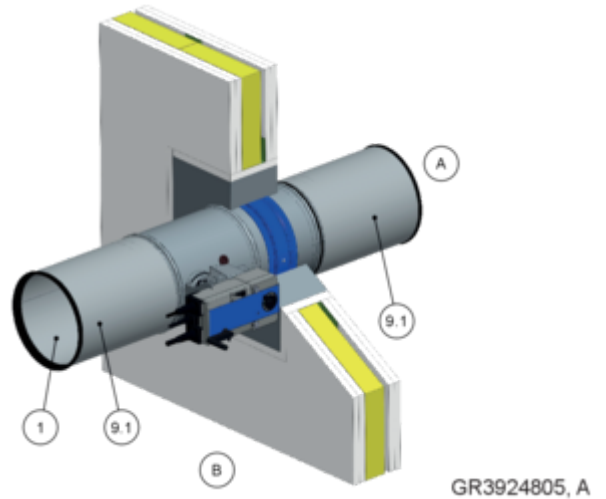


Advies

Het sluiten van het klepblad mag door de accessoires niet verhinderd worden. Tussen het geopende klepblad en een aanbouwdeel moet minstens 50 mm. afstand zijn.

Elastische aansluitingen

Elastische aansluitingen zijn voor het verhinderen van trek en duwkrachten.

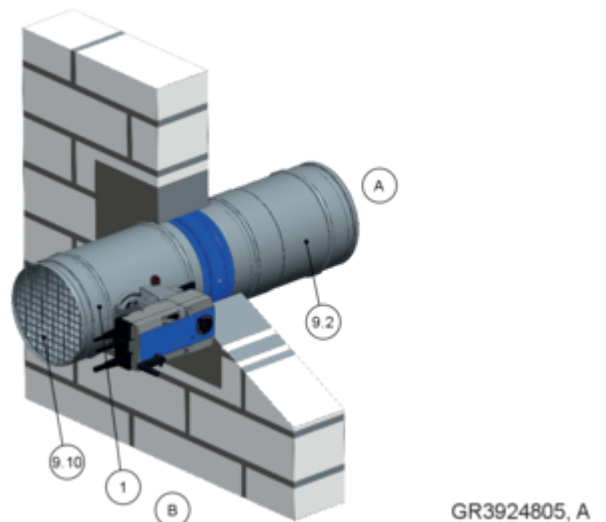


Afb. 187: FKRS-EU met elastische aansluitingen

- 1 FKRS-EU
- 9.1 Elastische aansluiting

Afsluitrooster

Afde krooster voor het afdichten van een brandklep zonder kanaalaansluitingen.



Afb. 188: Brandklep met een afde krooster

- 1 FKRS-EU
- 9.2 Luchtkanaal/Verlengingsdeel
- 9.10 Afsluitrooster

7 Elektrische aansluiting

7.1 Algemene veiligheidsinstructie

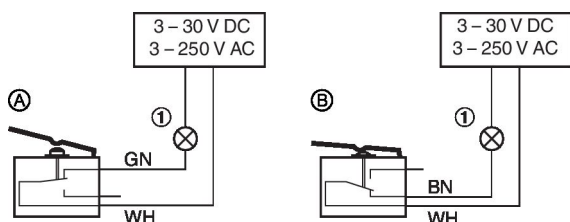
⚠ GEVAAR!

Stroomstoot bij aanraking van spanningsgeleidende onderdelen. Elektrische onderdelen staan onder een gevaarlijke elektrische spanning.

- Aan de elektrische componenten mogen enkel vakbekwame electromonteurs werken.
- Tijdens werkzaamheden aan de elektronica, de voedingsspanning uitschakelen.

De dimensionering van de aansluitkabels hangt af van de voedingsspanning (230 V of 24 V), de lengte van de lijn, het elektriciteitsverbruik en het aantal aandrijvingen.

7.2 Eindschakelaar (brandkleppen met smeltlood)



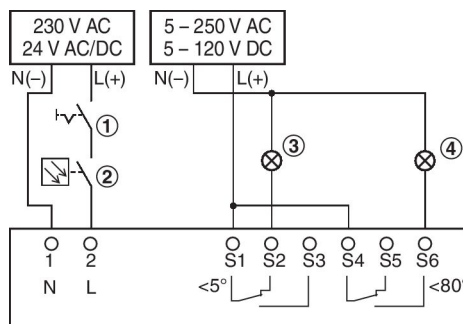
Afb. 189: Aansluitvoorbeeld eindschakelaar

- 1 Controle lamp of relais, (door derden)
- A Aansluitwijze openstand-schakelaar
B Aansluitwijze dichtstand-schakelaar
- Eindschakelaar aansluiten aan de hand van naaststaand bedradingsvoorbeeld. Afb. 189
 - Met inachtnaam van de vermogens is het aansluiten van controlelampen of een relais mogelijk.
 - Aansluitdozen moeten tegen een aangrenzend bouwdeel (wand of vloer) bevestigd worden. Het bevestigen aan de brandklep is niet toegestaan.

Aansluitingswijze	Eindschakelaar	Klepblad	Stroomkring
A	niet bediend	DICHT- of OPEN-stand <u>niet</u> bereikt	gesloten
B	bediend	DICHT- of OPEN-stand bereikt	gesloten

Opmerking: Bedrading ex-eindschakelaar zie "Extra handleiding explosiebestendige brandkleppen serie FKRS-EU".

7.3 Veerretourmotor



Afb. 190: Aansluitvoorbeeld motor

- 1 Schakelaar voor het openen en sluiten (door derden)
 - 2 Optionele signaleringsinrichting, bijv. TROX rookmelder type RM-O-3-D of RM-O-VS-D
 - 3 Controle lamp DICHT, door derden
 - 4 Controle lamp OPEN, door derden
- De brandklep kan met een veerretourmotor met een voedingsspanning van 230 V AC of 24 V AC/DC uitgevoerd zijn. Hiervoor voor de vermogensgegevens op het typeplaatje van de motor bekijken.
 - De veerretourmotoren aansluiten aan de hand van het bedradingsvoorbeeld. Met inachtnaam van de vermogens is een parallele aansluiting van meerdere motoren mogelijk.
 - Aansluitdozen moeten tegen een aangrenzend bouwdeel (wand of vloer) bevestigd worden. Het bevestigen aan de brandklep is niet toegestaan.

Opmerking: Bedrading ex-veerterugslagaandrijving zie "Aanvullende gebruiksaanwijzing explosiebestendige brandkleppen serie FKRS-EU".

Motoren met 24 V AC/DC

Motoren alleen aan veiligheidstransformatoren aansluiten. De aansluitkabels zijn voorzien van een stekkers. Deze aansluiting aan het TROX AS-i bussysteem is daarmee snel gemaakt. Voor het aansluiten aan een klemmenstrook, moet de aansluitkabel ingekort worden.

7.4 Veerteruggangmotor en rookmelder RM-O-3-D

Let op: Aansluitvoorbeelden alsmede verdere details zie bedrijfs en montage instructie rookmelder RM-O-3-D

8 Functiecontrole

8.1 Algemeen

Bij het gebruik van brandkleppen zullen deze bij een gewone temperatuur open staan. Voor een functiecontrole is het noodzakelijk de brandklep te sluiten en te openen.



VOORZICHTIG!

Kans op verwondingen bij het insteken van de hand in de klep. Bij de bediening van het activeringsmechanisme niet in de brandklep grijpen.

8.2 Functiecontrole met geautomatiseerde stuureenheid

Bij brandkleppen met een veerretourmotor kan het testen van de functionering als alternatief door een geautomatiseerde stuureenheid plaatsvinden. De stuureenheid moet de volgende functies weergeven:

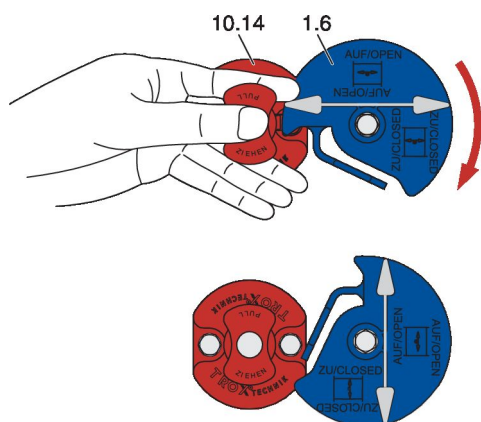
- Regelmatig openen en sluiten van de brandklep (vaststellen van de cyclus door de eigenaar of de gebruiker)
- Bewaking van de looptijden van de motoren
- Storingsmelding bij het overschrijden van de looptijden en het sluiten van de betrokken brandkleppen
- Documentatie van de testgegevens

Hiervoor kan b.v. het TROXNETCOM-Systeem TNC-EASYCONTROL of AS-Interface toegepast worden, die aan alle genoemde eisen voldoen. Informatie over deze producten zie www.trox.nl.

TROXNETCOM-Systemen automatiseren de functiecontrole, vervangen echter niet de noodzakelijke maatregelen zoals inspectie en schoonmaken, die in een cyclus of afhankelijk van de situatie uitgevoerd moeten worden. Middels de documentatie van de testgegevens zijn de tendensen b.v. van de looptijden van de motoren zich bepalen. Onderhoud, zoals schoonmaken bij sterke vervuiling (b.v. stofbelasting van afvoerinstallaties) kan het goed functioneren van de installatie verbeteren.

8.3 Brandklep met smeltlood

Brandklep sluiten



Afb. 191: Brandklep sluiten

- 1.6 Handgreep en klepstand aanduiding
- 10.14 Thermisch activeringsmechanisme met smeltlood

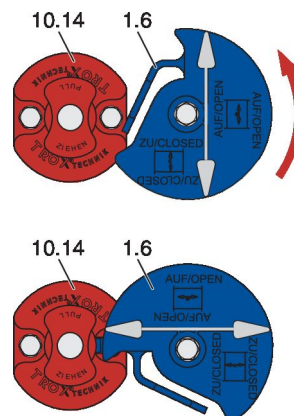
VOORZICHTIG!

Kans op verwondingen bij het insteken van de hand in de klep. Bij de bediening van het activeringsmechanisme niet in de brandklep grijpen.

Voorwaarden

- Brandklep is geopend
- 1. ▶ Handkop van de thermische signalerings-inrichting (10.14) zo in de richting van de pijl naar voren trekken, zodat de
- 2. ▶ handknop (1.6) vrijgegeven wordt.
- 3. ▶ De handgreep (1.6) draait automatisch in de pijlrichting.
- 4. ▶ De klep is gesloten en
- 5. ▶ de handgreep (1.6) geeft aan, dat de klep gesloten is.

Brandklep openen



Afb. 192: Brandklep openen

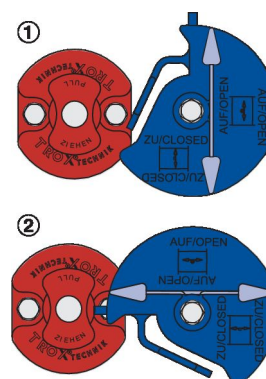
- 1.6 Handgreep en klepstand aanduiding

Voorwaarden

- Brandklep is gesloten
- 1. ▶ De handgreep (1.6) zover in de pijlrichting (tegen de klok in) draaien, tot de
- 2. ▶ handgreep (1.6) achter de handknop van de thermische signalerings-inrichting (10.14) vergrendeld.
- 3. ▶ De klep is geopend en
- 4. ▶ de handgreep (1.6) geeft aan, dat de klep geopend is.

Klepstandaanwijzer

De stand van het klepblad wordt door de stand van de handgreep weergegeven.

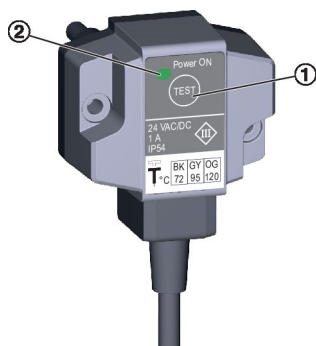


Afb. 193: Klepstandaanwijzer

- 1 Klepblad gesloten
- 2 Klepblad geopend

8.4 Brandklep met veerretourmotor

Statusaanduiding



Afb. 194: Thermo-elektrisch activeringsmechanisme BAT

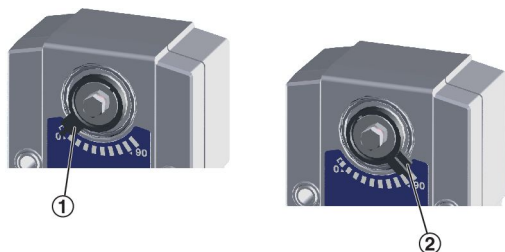
- 1 Knop voor functiecontrole
- 2 Controle led

De controle-led (2) van de thermo-electrische signale-ringseenheid brandt, wanneer:

- de voedingsspanning aangesloten is en
- de temperatuurzekeringen in orde zijn en
- de knop niet bediend wordt.

Klepstandaanwijzer

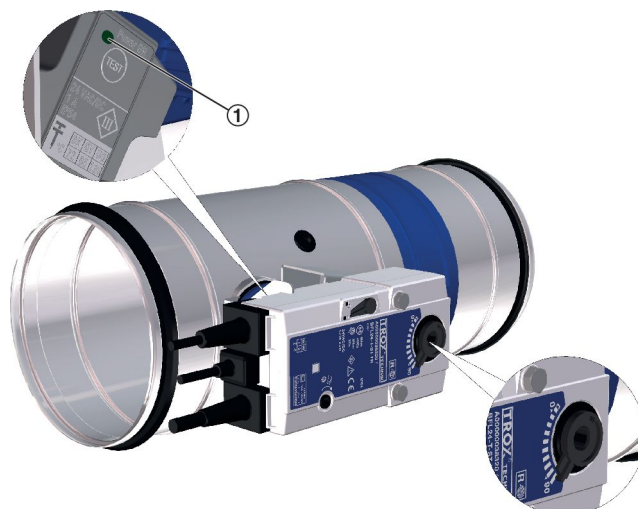
De stand van het klepblad wordt door de stand van de wijzer op de motor aangeduid.



Afb. 195: Klepstandaanwijzer

- 1 Klepblad gesloten
- 2 Klepblad geopend

Brandklep met veerretourmotor openen/sluiten



Afb. 196: Functiecontrole

- 1 Knop voor functiecontrole

! VOORZICHTIG!

Kans op verwondingen bij het insteken van de hand in de klep. Bij de bediening van het activeringsmechanisme niet in de brandklep grijpen.

Voorwaarden

- Voedingsspanning is aangesloten
1. ▶ Knop (1) bedienen en vasthouden.
 - ⇒ Voedingsspanning wordt onderbroken, het klepblad sluit.
 2. ▶ Het bereiken van de DICHT-stand en looptijd controleren.
 3. ▶ Knop (1) loslaten.
 - ⇒ Het onderbreken van de voedingsspanning wordt verholpen, het klepblad loopt open.
 4. ▶ Het bereiken van de OPEN-stand en de looptijd controleren.

Brandklep met de handslinger openen



Afb. 197: Funciecontrole zonder aangesloten voedingspanning'

- 1 Handslinger
- 2 Pijlrichting
- 3 Vergrendelingshendel

GEVAAR!

Gevaar door een functiestoring van de brandklep.

Wordt de brandklep met de handslinger geopend, is er bij brand geen thermische signalering mogelijk. De brandklep kan niet sluiten.

Voor het herstellen van de functie moet de voedingspanning aangesloten zijn.

Voorwaarden

- Brandklep is gesloten
- 1. ▶ Handslinger (1) in de opening voor de veerfunctie steken.
- 2. ▶ Handslinger in de pijlrichting (2) tot kort voor de aanslag draaien en in die positie vasthouden.
- 3. ▶ Vergrendelingshendel (3) op "slot " zetten
 - ⇒ De motor vergrendelt, het klepblad blijft in de OPEN-stand staan.
- 4. ▶ Handslinger verwijderen.

Brandklep sluiten



Afb. 198: Funciecontrole zonder aangesloten voedingspanning'

- 3 Vergrendelingshendel

VOORZICHTIG!

Kans op verwondingen bij het insteken van de hand in de klep. Bij de bediening van het activeringsmechanisme niet in de brandklep grijpen.

Voorwaarden

- Brandklep is geopend
 - ▶ Vergrendelingshandel (3) op "slot " zetten
 - ⇒ De motor ontgrendelt, het klepblad sluit. Bereiken van de DICHT-stand met de standaanwijzer controleren.

9 Inbedrijfname

Voor de inbedrijfname

Voor de eerste inbedrijfsname moet de brandklep door een inspectie voor het vaststellen en beoordelen van de huidige stand van zaken getest worden.

Daartoe moeten de in de tabel vermelde inspectiewerkzaamheden worden uitgevoerd ↪ *Hoofdstuk 10.3 „Inspectie en onderhoudsmaatregelen” op pagina 242.*

Bedrijf

Bij het gebruik zullen de brandkleppen open staan om de luchtverplaatsing in de luchtkanalen te waarborgen.

Stijgt, in het geval van brand, de temperatuur in het kanaal ($\geq 72\text{ °C}$ / $\geq 95\text{ °C}$ bij luchtverwarming) resp. de omgeving ($\geq 72\text{ °C}$), dan zal de thermische signalering in werking treden, waardoor de klep sluit. Daardoor sluit het klepblad.



Brandkleppen in DICHT stand

Brandkleppen die gedurende de in werking zijnde installatie in de DICHT stand zijn gelopen, moeten voor het openen, middels een inspectie in de normale toestand beproefd worden ↪ „Inspectie” op pagina 240.

10 Onderhoud

10.1 Algemeen

Algemene veiligheidsinstructie

GEVAAR!

Stroomstoot bij aanraking van spanningsgeleidende onderdelen. Elektrische onderdelen staan onder een gevaarlijke elektrische spanning.

- Aan de elektrische componenten mogen enkel vakbekwame electromonteurs werken.
- Tijdens werkzaamheden aan de elektronica, de voedingsspanning uitschakelen.

VOORZICHTIG!

Gevaar door het onopzettelijk bedienen van de brandklep. Het ongewild bedienen van de brandklep kan tot verwondingen leiden.

Verhinderd door het nemen van maatregelen dat de klep onbedoeld bediend kan worden.

Een regelmatige verzorging en onderhoud garandeert de goede werking, en de levensduur van de brandkleppen.

Het onderhoud van de brandkleppen valt onder de eigenaar resp. de gebruiker van de installatie. De gebruiker is met zijn onderhoudsmanagement verantwoordelijk voor het onderhoudsschema het definiëren van de onderhoudsdoelen en de veiligheidseisen van de installatie.

Functiecontrole

Op initiatief van de eigenaar of exploitant van de ventilatiesysteem moet de verificatie van de werking van de brandklep ten minste om de zes maanden plaatsvinden. Wanneer twee halfjaarlijkse controles geen functieproblemen hebben vertoond, behoeft de brandklep nog maar jaarlijks getest te worden.

De functiecontrole moet onder de gestelde eisen van het onderhoud in de volgende normen uitgevoerd worden:

- DIN EN 13306
- DIN 31051
- DIN EN 15423

Bij de brandkleppen met een veerretourmotor, kan het testen van de functie ook door een geautomatiseerde stuur eenheid plaatsvinden  op pagina 235.

Onderhoud

De brandklep en de veerretourmotor zijn inzake het gebruik onderhoudsvrij, echter moeten brandkleppen, samen met de luchtkanalen, regelmatig schoongemaakt worden.

Reiniging

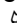
Het reinigen van de brandklep kan met een droge of een vochtige doek plaatsvinden. Bij sterkere vervuilingen kunnen huishoudelijke schoonmaakmiddelen gebruikt worden. Het gebruik van schurende schoonmaakmiddelen of mechanische reinigingsmethoden, bijv. borstelreiniging is niet toegestaan. Voor het desinfecteren mogen gebruikelijke desinfectiemiddelen resp. procedé toegepast worden.

Hygiëne

Aan de hygiëne eisen volgens VDI 6022-1, VDI 3803-1, DIN 1946-4, DIN EN 13779 alsmede de Ö-Norm H 6020 en H 6021 en SWKI wordt voldaan. De materialen van de brandklep worden op het weerstandsvermogen tegen paddestoelen en bacteriën door het testen van de micro verwisselbaarheid volgens DIN EN ISO 846. Het materiaal geeft geen voeding aan microorganismen (paddestoelen en bacteriën), infectie gevaar voor mensen wordt daardoor geminimaliseerd. De brandklep zijn desinfectie middel bestendig¹ en daardoor voor ziekenhuizen en vergelijkbare inrichtingen geschikt. Het desinfecteren en reinigen zijn geen groot werkzaamheden. De bewijslast van de corrosiebestendigheid wordt conform de EN 15650 bepaald.

¹ De desinfectiemiddel bestendigheid wordt met de desinfectiemiddel-groepen alcohol en gedeelde verbindingen getest. Dit desinfectiemiddel uit de lijst van het Robert-Koch-Instituut en wordt conform de voorschriften van de desinfectiemiddellijst van de desinfectiemiddel-commissie in combinatie met de vereiste hygiëne (VAH) gebruikt.

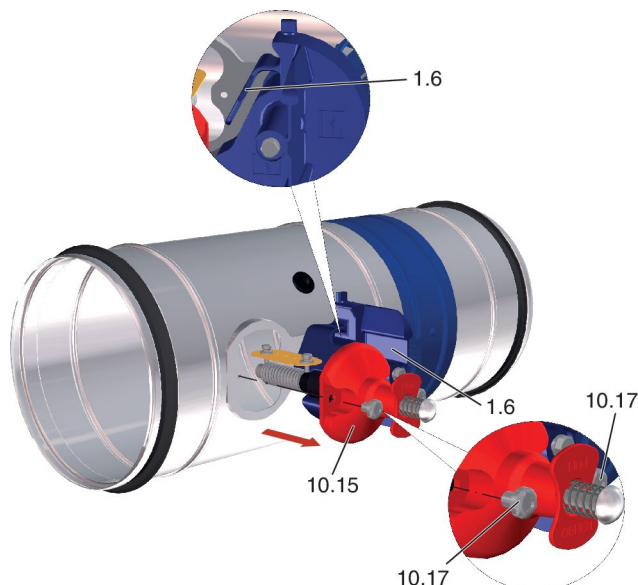
Inspectie

Voor de eerste ingebruikname moeten de brandkleppen eerst geïnspecteerd worden. Daarna moet een regelmatige controle van het functioneren plaatsvinden. Ook moeten de specifieke voorschriften voor elk land aangehouden worden. Voor het inspecteren moeten de aangegeven testen uitgevoerd worden  op pagina 242. Het testen van elke afzonderlijke brandklep moet gedocumenteerd en vastgelegd worden. Bij afwijkingen van de gevraagde situatie moeten adequate maatregelen getroffen worden.

Onderhoud

Om veiligheidsredenen mogen de onderhoudswerkzaamheden, wanneer die de brandveiligheid beïnvloeden, alleen door vakkundig personeel of de fabrikant uitgevoerd worden. Voor het onderhoud mogen enkel originele reserveonderdelen toegepast worden. Na een onderhoudbeurt moet een functiecontrole
 ↪ 8.1 „Algemeen” op pagina 235 worden uitgevoerd.

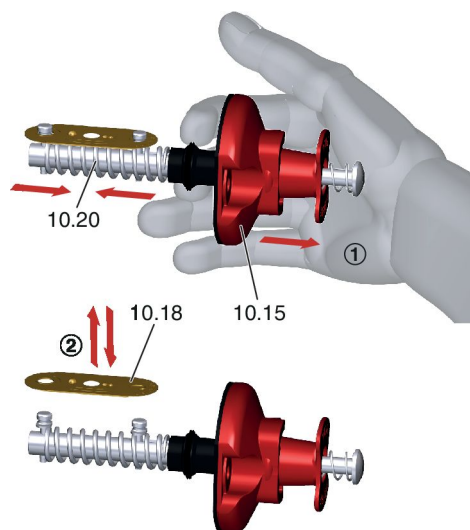
10.2 Smeltlood verwisselen



Afb. 199: Smeltloodhouder uitbouwen

1.6 Handgreep
 10.15 Smeltloodhouder
 10.17 Schroef

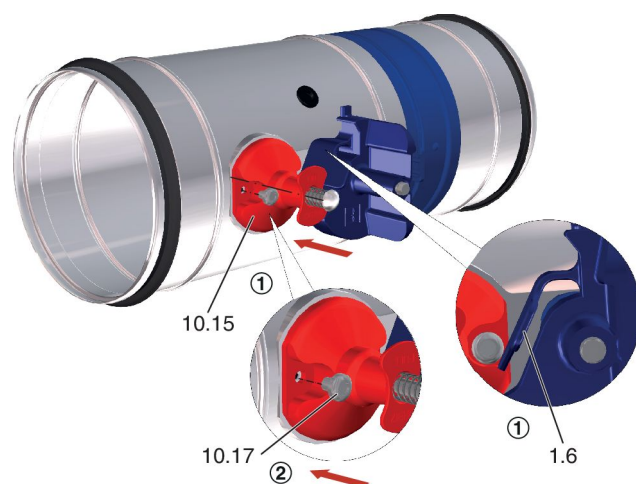
1. ▶ Brandklep sluiten.
2. ▶ Schroeven (10.17) van de smeltloodhouder (10.15) losdraaien.
3. ▶ Smeltloodhouder (10.15) uit de brandklep trekken. Daarbij de lip van de handgreep (1.6) iets naar de handgreep drukken.



Afb. 200: Smeltlood verwisselen

10.15 Smeltloodhouder
 10.18 Smeltlood
 10.20 Veer

1. ▶ De smeltloodhouder (10.15) zoals afgebeeld beetpakken en zo in de pijprijting samendrukken, zodat de veer (10.20) gespannen wordt.
2. ▶ Het oude smeltlood (10.18) verwijderen, en een nieuw smeltlood (10.18) plaatsen.



Afb. 201: Smeltloodhouder inbouwen

1.6 Handgreep
 10.15 Smeltloodhouder
 10.17 Schroef

1. ▶ De lip van de handgreep (1.6) iets naar de handgreep drukken en de smeltloodhouder (10.15) in de brandklep schuiven en
2. ▶ met schroeven (10.17) bevestigen.
 ⇒ Functiecontrole uitvoeren.

10.3 Inspectie en onderhoudsmaatregelen

Intervallen	Handelingen	Personeel
A	Bereikbaarheid van de brandklep <ul style="list-style-type: none"> ▪ Uit- en inwendige toegankelijkheid <ul style="list-style-type: none"> – Toegankelijkheid herstellen 	Vaklieden
	Inbouw brandklep <ul style="list-style-type: none"> ▪ Inbouw volgens de gebruiksaanwijzing ↗ 26 <ul style="list-style-type: none"> – Brandklep correct monteren 	Vaklieden
	Transport- en montagebeveiliging (indien aanwezig) <ul style="list-style-type: none"> ▪ Transport- en montagebeveiliging verwijderd <ul style="list-style-type: none"> – Transport- en montagebeveiliging verwijderen 	Vaklieden
	Aansluiting luchtkanalen/afsluiterooster/flexibele aansluiting <ul style="list-style-type: none"> ▪ Aansluiten volgens gebruiksaanwijzing ↗ Hoofdstuk 6 „Toebehoren” op pagina 233 <ul style="list-style-type: none"> – Correcte aansluiting maken 	Vaklieden
	Voedingsspanning veerretourmotor <ul style="list-style-type: none"> ▪ Voedingsspanning volgens vermogensgegevens, zie veerretourmotor <ul style="list-style-type: none"> – Voedingsspanning herstellen 	Elektriciens
	A / B	Brandkleppen op beschadigingen controleren <ul style="list-style-type: none"> ▪ Brandklep, klepblad en afdichting moeten onbeschadigd zijn <ul style="list-style-type: none"> – Klepblad uitwisselen – Brandklep herstellen of vervangen
Functie signaleringsmechanisme <ul style="list-style-type: none"> ▪ Functionering volgens de regels ▪ Smeltlood onbeschadigd/vrij van corrosie <ul style="list-style-type: none"> – Smeltlood uitwisselen – Activeringsmechanisme uitwisselen 		Vaklieden
Functiecontrole van de brandklep (met een smeltlood) ↗ 236 <ul style="list-style-type: none"> ▪ Brandklep met de hand openen ▪ Handgreep is in de OPEN-stand te vergrendelen ▪ Klepblad sluit na een handmatige signalering zelfstandig <ul style="list-style-type: none"> – Fouten opsporen en verhelpen – Brandklep herstellen of vervangen – Activeringsmechanisme uitwisselen 		Vaklieden
Functiecontrole van de brandklep (met een veerretourmotor) ↗ 237 <ul style="list-style-type: none"> ▪ Correcte functionering van de motor ▪ Klepblad sluiten ▪ Klepblad openen <ul style="list-style-type: none"> – Fouten opsporen en verhelpen – Veerretourmotor vervangen – Brandklep herstellen of vervangen 		Vaklieden

Intervallen	Handelingen	Personeel
	Functiecontrole van de externe rookmelder <ul style="list-style-type: none"> ■ Functionering volgens de regels ■ Brandklep sluit na het bedienen van de testknop of bij het detecteren van rook ■ Brandklep opent, na een reset <ul style="list-style-type: none"> – Fouten opsporen en verhelpen – Rookmelder resetten of vervangen 	Vaklieden
C	Schoonmaken van de brandklep <ul style="list-style-type: none"> ■ Geen inwendige of uitwendige vervuilingen aan de brandklep ■ Geen roestvorming aan de brandklep <ul style="list-style-type: none"> – Verontreinigingen met een vochtige doek verwijderen – Corrosie verwijderen of het bouwdeel vervangen 	Vaklieden
	Functie eindschakelaar <ul style="list-style-type: none"> ■ Functionering volgens de regels <ul style="list-style-type: none"> – Eindschakelaar uitwisselen 	Vaklieden
	Functionering van de externe signalering (klepstandsignalering) <ul style="list-style-type: none"> ■ Functionering volgens de regels <ul style="list-style-type: none"> – Fouten opsporen en verhelpen 	Vaklieden

Intervallen

A = Ingebruikname

B = Periodiek

Het functioneren van de brandkleppen moet minimaal ieder halfjaar gecontroleerd worden. Wanneer bij twee halfjaarlijkse controles geen functioneringsgebreken zijn geconstateerd, mogen de controles een interval van een jaar krijgen. Bij brandkleppen met een veerretourmotor kan het testen van de functionering ook op afstand (door een geautomatiseerde stureeenheid) plaatsvinden. De intervallen van de controles kunnen dan, onder de verantwoording van de gebruiker, vastgelegd worden.

C = wanneer noodzakelijk

Testmoment

- Beschrijving van de oorspronkelijke situatie
 - Maatregelen voor het herstellen van de oorspronkelijke situatie

11 Buiten gebruik stellen, uitbouwen, afvoeren

11.1 Definitieve uitgebruikname

- Ventilatie installatie uitschakelen.
- Voedingsspanning uitschakelen.

11.2 Uitbouwen

GEVAAR!

Stroomstoot bij aanraking van spanningsgeleidende onderdelen. Elektrische onderdelen staan onder een gevaarlijke elektrische spanning.

- Aan de elektrische componenten mogen enkel vakbekwame electromonteurs werken.
- Tijdens werkzaamheden aan de elektronica, de voedingsspanning uitschakelen.

1. ▶ Aansluitkabel losnemen.
2. ▶ Luchtkanalen verwijderen.
3. ▶ Brandklep sluiten
4. ▶ Brandklep uitbouwen.

11.3 Afvoeren

MILIEU!

Bedreiging voor het milieu als gevolg van onjuist afvoeren!

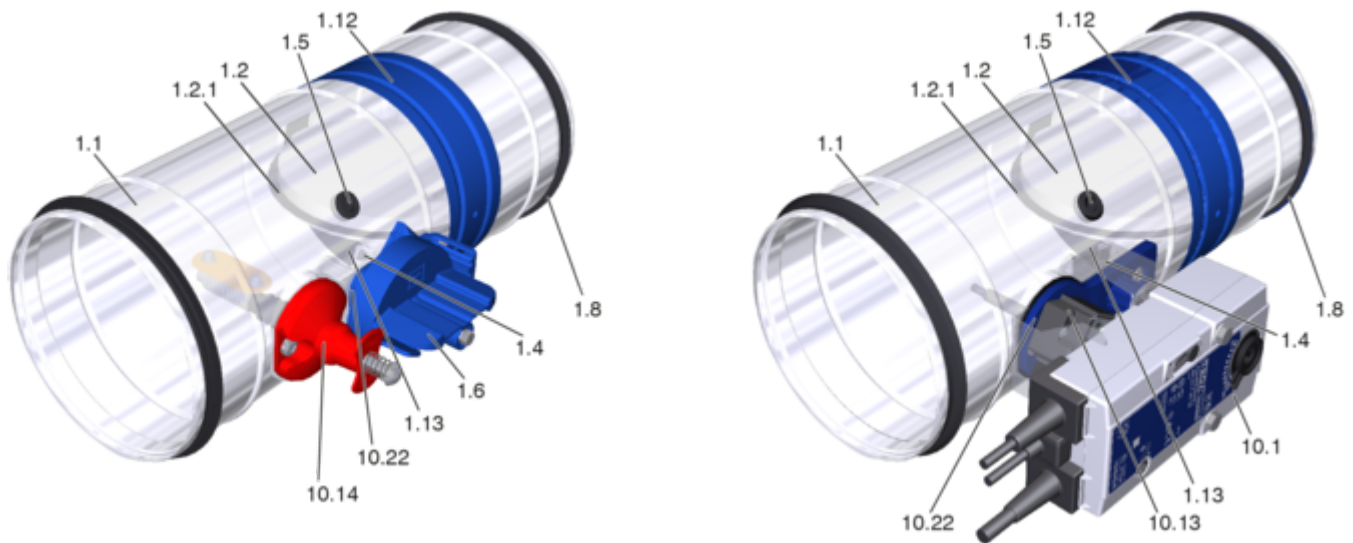
Door foutieve verwerking kan er gevaar voor het milieu ontstaan.

- De betreffende nationale regels moeten daarbij in acht worden genomen.
- Elektrische en elektronische componenten door erkend afvalverwerkingsbedrijf laten afvoeren.
- Bij twijfel informatie vragen over de afvalverwerking.

Opmerking: Voor afvalverwerking moet de brandklep uit elkaar genomen worden.

Voor zover er geen afspraken met TROX GmbH hierover zijn gemaakt, adviseren wij de materialen als volgt af te voeren.

Advies voor afvalverwerking



Afb. 202: FKRS-EU met smeltlood resp. veerretourmotor

Item	Onderdeel	Materiaal/afvalcode	Soort afval
1.1	Behuizing	Metaal	Schroot
1.2	Klepblad	EAK 17 09 04 – gemengd sloo- pafval	Restafval klasse 1 afvoeren.
1.2.1	Afdichtring	EAK 07 02 13 – Kunststof	Afvoeren volgens EAK.
1.4	Parabolische bufffer	Rubber	Volledig recyclebaar
1.5	Afsluitdop	EAK 07 02 99 – Afval a. n. g.	Afvoeren volgens EAK.
1.6	Activeringsmechanisme	Kunststof	Thermoplastisch kunststof kan gerecycled worden Indien mogelijk heeft recyclen de voorkeur boven afvoeren/verbranden
1.8	Lipafdichting	EAK 17 09 04 – gemengd sloo- pafval	Afvoeren volgens EAK.
1.12	Plakband	EAK 15 01 02 – Kunststof	Afvoeren volgens EAK.
1.13	Opschuimende band	EAK 07 02 13 – Kunststof	Afvoeren volgens EAK.
10.1	Servomotor	Elektronische onderdelen	Elektronisch afval door vakhandel laten afvoeren.
10.13	Activeringsmechanisme	Elektronische onderdelen	Elektronisch afval door vakhandel laten afvoeren.
10.14	Activeringsmechanisme	Metaal	Schroot
10.22	Motorplaat	Kunststof	Thermoplastisch kunststof kan gerecycled worden Indien mogelijk heeft recyclen de voorkeur boven afvoeren/verbranden

EAK: Europese afvaloverzicht

12 Legenda

In deze handleiding worden bij verschillende inbouwsituaties meerdere mogelijkheden aangegeven, b.v. 6.2.6.16 dit (6.2) of (6.16).

Volgnr. Pos. Nr.	Betekenis
1	Brandklep
1.1	Behuizing
1.2	Klepblad (met resp. zonder lipafdichting)
1.2.1	Lipafdichting/Aanslagafdichting/Dichtring
1.3	Aanslag OPEN-stand
1.4	Aanslag DICHT-stand / Paraboolbuffer
1.5	Inspectie-opening/Inspectiedeksel/Afsluitdop
1.6	Handgreep en klepstand aanduiding
1.7	Vergrendeling
1.8	Lipafdichting
1.9	Afdekking
1.10	Vergrendelings hendel
1.11	Flens
1.12	Plakband
1.13	Opschuimende band

Volgnr. Pos. Nr.	Betekenis
2	Inbouw materiaal brandklep
2.1	Mortel/gipsmortel
2.2	Beton met wapening/Beton zonder wapening
2.3	Betonnen sokkel met bewapening
2.4	Steenwol platenpakket met brandwerende coating
2.5	Inbouwset WA / WA2
2.6	Inbouwset WE / WE2
2.7	Inbouwset WV
2.8	Inbouwset E1 / E2 / E3 / EW
2.9	Inbouwset ES
2.10	Inbouwset GM
2.11	Inbouwset TQ / TQ2
2.12	Inbouwset GL / GL2
2.13	Inbouwset GL100
2.14	Schoor
2.15	

Volgnr. Pos. Nr.	Betekenis
2	Inbouw materiaal brandklep
2.16	Inbouwraam
2.17	Brandwerende steen Hilti CFS-BL
2.18	Inbouwsteen ER met afdekplaat
2.19	Voegenvuller (Promat® Spachtelpasta, Promat® kant en klaar pasta of gelijkwaardig)

Volgnr. Pos. Nr.	Betekenis
3	Wand
3.1	Massieve wand
3.2	Systeemwand met metalen profielen, aan beide zijden beplaat
3.3	Lichte scheidingswand met stalen onderconstructie, aan beide zijden beplaat
3.4	Houten systeemwand (inclusief houtenplank bouwwijze), aan beide zijden beplaat
3.5	Houten vakwerk wand, aan beide zijden beplaat
3.6	"Zeer zware" brandscheiding met metalen profielen, aan beide zijde beplaat
3.7	Schachtwand met metalen profielen, enkelzijdig beplaat
3.8	Schachtwand met stalen onderconstructie, aan één zijde beplaat
3.9	Schachtwand zonder metalen profielen, enkelzijdig beplaat
3.10	Wand zonder toereikende brandwerendheid
3.11	Massief houten wand/multiplex wand
3.12	Sandwichpaneelwand
3.13	Voorzetschaal met metalen staanders
3.14	Massieve wand van gipsplaten

Volgnr. Pos. Nr.	Betekenis
4	Vloer
4.1	Massief plafond/massieve vloer
4.2	Houten balkenvloer
4.3	Modulaire vloer, Systeem Cadolto
4.4	Gedeeltelijke betonvloer met bewapening
4.5	Massief houten vloer
4.6	Verlaagd plafond

Volgnr. Pos. Nr.	Betekenis
4	Vloer
4.7	Breedplaatvloer met bewapening
4.8	Holle baksteenvloer
4.9	Ribbenvloeren
4.10	Broodjesvloer
4.11	Historische houten balken vloer, brandwe- rendheid \geq F 30
4.12	Paneelplafond

Volgnr. Pos. Nr.	Betekenis
5	Bevestigingsmateriaal
5.1	Snelbouwschroef
5.2	Bouten, ringen, moeren (zie het betreffende inbouwdetail)
5.3	Spaanplaatschroeven
5.3a	Spaanplaatschroef 5 × 80 mm
5.3b	Spaanplaatschroef 5 × 100 mm
5.3c	Spaanplaatschroef 5 × 60 mm
5.3d	Spaanplaatschroef 5 × 50 mm (4 – 8 stuks, afhankelijk van de grootte van de klep)
5.3e	Spaanplaatschroeven 5 × 70 mm (16 – 28 stuks, afhankelijk van de grootte van de klep)
5.4	Draadstang, verzinkt staal (zie het betref- fende inbouwdetail)
5.5	Slotbout $L \leq 50$ mm met ring en moer
5.6	Schroef of niet, staal verzinkt (zie het betref- fende inbouwdetail)
5.7	Pluggen met brandwerende eigenschappen
5.8	Metalen plug M8 – M12
5.9	Hoekprofiel
5.10	Muuranker
5.11	Montageplaat
5.12	Afdeklaat
5.13	Houtschroeven of deuvel verbinding
5.14	Aansluitprofiel
5.15	Flensprofiel/Klemmen
5.16	Wandaansluitframe
5.17	Schroefanker
5.18	L-Profiel volgens EN 10056-1 verzinkt, gelakt of overeenkomstig, volgens inbouwdetail

Volgnr. Pos. Nr.	Betekenis
5	Bevestigingsmateriaal
5.19	Verbinder
5.20	Schroef Fischer® FFS 7,5 × 82 mm of gelijk- waardig
5.21	Schroef/deuvel
5.22	Betonstaalmat, $\varnothing \geq 8$ mm, steekmaat 150 mm of gelijkwaardig
5.23	Klemband, bijv. Hilti MP-MX, of Valraven BIS HD 500 of gelijkwaardig
5.24	Plaatstroken
5.25	Gipskartonschroef
5.26	Stalen nieten
5.27	Bevestigingselement

Volgnr. Pos. Nr.	Betekenis
6	Vulling en coatingsmateriaal
6.1	Mineralewol ≥ 1000 °C, ≥ 40 kg/m ³
6.2	Mineralewol ≥ 1000 °C, ≥ 80 kg/m ³
6.3	Mineralewol ≥ 1000 °C, ≥ 100 kg/m ³
6.4	Mineralewol ≥ 1000 °C, ≥ 140 kg/m ³
6.5	Mineraalwol, conform de wandopbouw/vloe- ropbouw, mineraalwol vulling indien nodig
6.6	
6.7	Steenwolpaneel
6.8	Wandvulling (vak volledig opgevuld met mineraalwol ≥ 1000 °C, ≥ 50 kg/m ³ of met- selwerk of cellenbeton, kalkzandsteen, gewa- pend beton of leem)
6.9	Brandwerende massa overeenkomstig het gekozen steenwolsysteem
6.10	Brandwerende coating omlopend, dikte 2,5 mm
6.11	Scheidingsstrook conform de wandcon- structie
6.12	Opschuimende band
6.13	Mineraalvezelstroken A1, ≤ 5 mm dik, ≤ 1000 °C, alternatief spachtelmateriaal
6.14	Armaflex
6.15	Mineraalwol (conform de uitvoering glijdende vloeraansluiting)
6.16	Armaflex AF / Armaflex Ultima
6.17	Steenwolpanelen fabrikaat Hensel

Volgnr. Pos. Nr.	Betekenis
6	Vulling en coatingsmateriaal
6.18	
6.19	Mineraal wol > 1000 °C, > 80 kg/m ³ , plaatmateriaal omlopend, aandrijvings- en activeringsmechanisme uitsparen, inspectie- resp. revisie-openingen moeten toegankelijk blijven
6.20	Manchet (separaat bestelbaar)
6.21	Kerafix 2000 afdichtband
6.22	Strijklaag
6.23	Loopdemping
6.24	Elastomerschuim (synthetisch rubber) van de bouwstofklasse B-S3, D0
6.25	Mineraalwol- of glaswolvulling
6.26	Stucwerk
6.27	Plaat aan beide zijden, 90 × 140 × 1,5 mm
6.28	Vloervulling
6.29	Mineraalwol PAROC Hvac Fire Mat
6.30	Opdikking mineraalwol PAROC HVAC Fire Mat 80BLC (80 kg/m ³)
6.31	Gipsplaatstroken d = 12,5 mm
6.32	Gipsplaatstroken d = 20 mm
6.33	Gipsplaatstroken d = 15 mm

Volgnr. Pos. Nr.	Betekenis
7	Draagconstructie
7.1	UW-Profiel
7.1a	UW-profiel ingeknipt en omgebogen
7.2	Metalen systeemprofiel (CW-profiel)
7.3	UA-Profiel
7.4	U50-Profiel
7.5	Stalen profielen
7.6	Metalen profiel omlopend
7.7	Houtenprofiel, min. 60 × 80 mm
7.8	Stalen drager
7.9	Houten vakwerk
7.10	Dagkant, (ook naar keuze)
7.11	Dagkant, dubbel, met getrapte aansluiting
7.12	Dagkant, houtvezelplaat min. 600 kg/m ³
7.13	Beplating/Wandbekleding

Volgnr. Pos. Nr.	Betekenis
7	Draagconstructie
7.13a	Beplating, brandwerend
7.13b	Beplating, houtvezelplaten, min. 600 kg/m ³
7.13.1	Beplating, enkellaags, afgewerkt
7.14	Opdekking
7.15	Houten vloerplaat/Vloerplaat/Houten plaat min . 600 kg/m ³
7.16	Houten balken/gelamineerde balken
7.17	Raveling algemeen
7.18	Vloerbekisting
7.19	Brandwerende bekleding
7.20	U-Profiel
7.21	Vloeruitvulstroken
7.22	Plafondaansluitprofiel
7.23	Staalplaat inlage conform de fabrikant gegevens
7.24	Vloerconstructie
7.25	Bewapende betonbalk
7.26	Holle steen
7.27	Trapeziumplaat

Volgnr. Pos. Nr.	Betekenis
8	Materiaal voor overige toepassingen
8.1	PROMATECT®-H-Stroken d = 10 mm
8.2	PROMATECT®-H-Stroken d = 20 mm
8.3	PROMATECT®-LS-brandbeschermingsplaten d = 35 mm
8.4	Hilti-profiel MQ 41 × 3 of gelijkwaardig
8.5	Hilti gatenprofiel MQZ L13, of gelijkwaardig
8.6	Hilti-gatenband LB26, of gelijkwaardig
8.7	Systeem-profiel Würth Varifix 36 × 36 × 2,5 of Müpro MPC 38/40 of gelijkwaardig
8.8	Systeem-klembeugel Varifix of Müpro MPC of gelijkwaardig
8.9	Systeem-profiel Varifix ANSHWNKL-PRFL36-90GRAD of Müpro montageprofiel 90° verzinkt of gelijkwaardig
8.10	Groot tandwiel
8.11	Servomotor met lip
8.12	Lip op de motorconsole

Volgnr. Pos. Nr.	Betekenis
8	Materiaal voor overige toepassingen
8.13	Kleine tandwiel van de motor
8.14	Aansluitsnoer
8.15	Stelschroeven
8.16	Motorconsole
8.17	Afdekking
8.18	Verdeeldoos
8.19	Oplegger uit 8.3
8.20	Promaseal®-Mastic-brandwerende pasta
8.21	Acrylafdichtingskit CFS ACR CW (Brandwerende pasta)
8.22	Calciumsilicaatplaat, alternatief mineraalwol $\geq 1000\text{ }^{\circ}\text{C}$, $\geq 140\text{ kg/m}^3$
8.23	Afdichting cellenrubber
8.24	Montageplaat aan beide zijden, staalplaat $\geq 1\text{ mm}$ dik
8.25	Console, bijv. Hilti MM-B-30 of gelijkwaardig
8.26	Afdekplaat, t = 1mm
8.27	Afdichting
8.28	PROMATECT®-H-Stroke d = 15 mm
8.29	PROMATECT®-H-Stroke d = 25 mm
8.30	PROMATECT®-AD, d = 40 mm
8.31	PROMATECT®-L500, d = 50 mm
8.32	Oplegger uit 8.30
8.33	Oplegger uit 8.31
8.34	Dichtingsband type Flexan
8.35	Isolatieband
8.36	Promaxon®-Bauplatte Typ A, d = 20 mm
8.37	Hoekprofiel
8.38	OWA-lijm
8.39	Steunstukken bestaande uit wikkelpalen en 2 x kragen

Volgnr. Pos. Nr.	Betekenis
9	Toebehoren
9.1	Elastische aansluiting
9.2	Luchtkanaal/Verlengingsdeel
9.3	Schoorbalk

Volgnr. Pos. Nr.	Betekenis
9	Toebehoren
9.4	Brandwerend bekleed stalen luchtkanaal De brandwerende bekleding van de luchtkanalen alsmede de ophangingen uitvoeren conform deze instructie, de extra montage- en bedieningshandleiding inbouwset WE2 evenals de handleiding van de leverancier van de platen Promat).
9.5	Ophanging
9.6	Vervangend klepblad
9.7	Klepblad
9.8	Gepopte-as
9.9	Drukplaat
9.10	Afsluitrooster
9.11	Ronde aansluiting
9.12	Klemring
9.13	Verstijvingshoekprofiel
9.14	Luchtkanaalprofiel
9.15	T-stuk

Volgnr. Pos. Nr.	Betekenis
10	Activeringsmechanisme
10.1	Veerretourmotor
10.2	Veerretourmotor Belimo BLF
10.3	Veerretourmotor Belimo BF
10.4	Veerretourmotor Belimo BFN
10.5	Veerretourmotor Belimo BFL
10.6	Veerretourmotor Schischeck ExMax (geel)
10.7	Veerretourmotor Schischeck RedMax (magenta)
10.8	Veerretourmotor Siemens GGA
10.9	Veerretourmotor Siemens GRA
10.10	Veerretourmotor Siemens GNA
10.11	Veerretourmotor Joventa SFR
10.12	Rookmelder RM-O-3-D (bevestiging met een adapterplaat)
10.13	Thermo-elektrisch activeringsmechanisme met temperatuurvoeler
10.14	Thermisch activeringsmechanisme met smeltlood 72°C / 95°C
10.15	Smeltloodhouder

Volgnr. Pos. Nr.	Betekenis
10	Activeringsmechanisme
10.16	Smeltloodhouder-tuimelhendel
10.17	Schroef
10.18	Smeltlood
10.19	Afdekking
10.20	Veer
10.21	Z-plaat
10.22	Motorplaat

Volgnr. Pos. Nr.	Betekenis
11	Extra's
11.1	Kabelsleuf
11.2	Kabelboom
11.3	Kanaaldoorvoering
11.4	Onderlegvulling, onbrandbaar, levering derden
11.5	Gegevens, (op het werk)
11.6	Kabeldoorvoering
11.7	Potentiaalvereffening

13 Wijzigingsgeschiedenis

Wijzigingen in dit document zijn in deze tabel opgenomen.

Versie nr.	Datum	Schrijver	Aantekening/Wijziging
1	6-3-2023	PB	<ul style="list-style-type: none"> ■ Technische gegevens - Nieuwe aanbouwdelen: <ul style="list-style-type: none"> - FKRS-EU met veerretourmotor en rookmelder - FKRS-EU met smeltlood en afsluitrooster als overstroomklep - FKRS-EU met veerteruggangmotor en rookmelder als overstroomklep - ■ Opbouw en functie - Nieuwe aanbouwdelen: <ul style="list-style-type: none"> - FKRS-EU met smeltlood en afsluitrooster als overstroomklep - FKRS-EU met veerteruggangmotor en rookmelder als overstroomklep ■ Inbouw - Inbouwsets: <ul style="list-style-type: none"> - Oude inbouwsets TQ, WA, WE en GL vervallen ■ Inbouw - Nieuwe toepassingen: <ul style="list-style-type: none"> - Massieve wanden <ul style="list-style-type: none"> - Natte inbouw in massieve wand - Inbouw niet gelijk met wand - Natte inbouw in gipsplaten wand - Droge inbouw op afstand van massieve wanden met mineraalwol en steenwolpakket - Droge inbouw met steenwolpakket in een massieve wand - Meerdere doorvoeren in één sparing - Systeemwanden <ul style="list-style-type: none"> - Natte inbouw in systeemwand - Inbouw niet gelijk met wand - Natte inbouw – Meerdere doorvoeren in een sparing - Droge inbouw in systeemwand met een inbouwset TQ2 - Inbouw niet vlak met wand - Droge inbouw met inbouwset GL2 in systeemwand of brandwand en Knauf plafondaansluiting - Droge inbouw met inbouwset GL2 en hoekprofiel in systeemwand bij ontbrekende bevestigingsmogelijkheid aan achterzijde - Droge inbouw met steenwolpakket in een systeemwand - Meerdere doorvoeren in één sparing - Wand met houten staanders en houten vakwerkwanden <ul style="list-style-type: none"> - Natte inbouw in systeemwand met houten staanders, gecombineerd, FKRS-EU en FK2-E - Natte inbouw in systeemwand met houten vakwerk, gecombineerd, FKRS-EU en FK2-EU - Droge inbouw met steenwolpakket - Meerdere doorvoeren in één sparing - Schachtwand met metalen profiel <ul style="list-style-type: none"> - Droge inbouw met inbouwset WA2 - Droge inbouw met steenwolpaneel - Schachtwanden zonder metalen profiel <ul style="list-style-type: none"> - Natte inbouw - Massieve vloer <ul style="list-style-type: none"> - Natte inbouw in massieve vloer, gecombineerd, FKRS-EU en FK2-EU - Natte inbouw – Meerdere doorvoeren in een sparing - Natte inbouw in combinatie met een systeemvloer (Systeem ADK) - Droge inbouw in combinatie met systeemvloer (Systeem ADK), met betonsokkel en inbouwset TQ2 ■ Nieuwe document-ID <ul style="list-style-type: none"> - M375NL7 versie 5 -> A00000092709 versie 1

14 Index

- "
- "Zware" brandscheiding met metalen profiel en beplating aan beide zijden..... 82
- A**
- Aansprakelijkheid..... 3
- ADK-Modulair-vloeren..... 206, 208, 209
- Afmetingen..... 11, 12, 13, 14, 15, 16
- Afsluitrooster..... 20, 233
- Afvoeren..... 244
- Auteursrechten 3
- B**
- Bedieningszijde..... 11, 12, 13, 15
- Bedrijf..... 239
- Behuizing..... 18, 19, 20
- Betonnen sokkel..... 193
- Brandwerend steenwol..... 7, 22, 36
- Buiten gebruik stellen..... 244
- D**
- Draadstangen..... 228
- Droge inbouw..... 22
- E**
- EG-conformiteit..... 9
- Eindschakelaar..... 11, 234
- Elastische aansluitingen..... 233
- Elektrische aansluiting..... 234
- Ex-veerretourmotor..... 13
- Ex-zones..... 7
- F**
- Functiebeschrijving..... 18, 19, 20
- Functiecontrole..... 235
- Functieomschrijving..... 18
- G**
- gecombineerde montage..... 22, 88, 170, 193
- Gedeeltelijk gemorteld..... 22, 57
- Gewichten..... 11, 12, 13, 14, 15, 16
- Gipsplaten..... 38
- Glijdende plafondaansluiting..... 22, 59
- H**
- Handgreep..... 18, 20
- Houten balken vloer..... 22, 39, 203, 222
- Houten vakwerk wand..... 22, 38
- Huislengte..... 11, 12, 13, 15
- Hygiëne..... 240
- I**
- Inbedrijfname..... 239
- inbouwset..... 11, 33, 40, 42, 43, 44, 45
- Inbouwsituaties..... 22
- Inbouwsteen..... 11, 33, 40, 41
- Inbouwzijde..... 11, 12, 13, 15
- In gebruikname handelingen..... 242
- Inspectie..... 240
- Inspectie-opening..... 18, 19, 20
- K**
- Kanaalplaatvloeren..... 22, 39, 199, 200
- Klepblad..... 18, 19, 20
- Klepstandaanwijzer..... 236, 237
- L**
- Lekkage van de behuizing 9
- Lekluchthoeveelheid..... 9
- Leveringsomvang..... 17
- Lipafdichting..... 18, 19
- M**
- Massief houten vloer..... 22, 39, 204, 220
- Massief houten vloeren..... 39
- Massief houten wanden..... 22, 39, 158
- Massieve vloer..... 22, 39, 183
- Massieve wanden..... 22, 37, 48
- Meerdere doorvoeren 54, 79, 95, 126, 153, 190, 193, 196
- meervoudige doorvoer..... 22
- Mineraalwol..... 33
- Modulaire systemen..... 38
- Monumentale houten balken vloer..... 22, 39, 226
- N**
- Natte inbouw..... 22
- O**
- Onderhoud..... 240, 241
- Ophanging..... 228
- Opslag..... 17
- Overstroomklep..... 7, 15, 16, 20
- Overstroomkleppen..... 7
- P**
- Personeel..... 8
- Prestatieverklaring..... 9
- Product sticker..... 10
- R**
- Reclamaties..... 3
- Reiniging..... 240
- Ribbenvloer..... 22, 39, 201
- Rookmelder..... 14, 16, 19, 20, 234
- S**
- Samengestelde vloer..... 22, 39, 202
- Sandwichpaneelwanden..... 22, 39
- Schachtwanden..... 22
- Schachtwanden zonder metalen profiel..... 39, 179
- Schachtwand met metalen profiel..... 39, 166

Service.....	3	Temperatuurvoeler.....	18 , 19 , 20
Smeltlood.....	18 , 20 , 241	Thermisch activeringsmechanisme.....	18 , 20
Sokkel.....	193	Thermo-elektrisch activeringsmechanisme	18 , 19 , 20
Stand van de as.....	29	Toebehoren.....	233
Steenwolpakket.....	7 , 22 , 36	Toepassingsgebieden.....	7
Steenwolpaneel	22 , 34 , 35 , 76 , 120 , 145 , 164 , 178 , 218	Transport.....	17
Symbolen.....	4	Transportschade.....	17
Systeenvloer.....	22 , 39 , 205	U	
Systeemwanden met houten profielen en tweezijdige beplating.....	129 , 130	Uitbouwen.....	244
Systeemwanden met houten staanders.....	38	V	
Systeemwanden met metalen profielen.....	38	Veerretourmotor.....	12 , 13 , 18 , 19 , 20 , 234
Systeemwanden met metalen profielen en tweezijdige beplating.....	82	Verlengingsdeel.....	233
Systeemwanden met metalen staanders.....	22	Verpakking.....	17
T		W	
Technische gegevens.....	9	Wandaansluiting.....	22 , 64
Technische service.....	3	Wanddoorvoering.....	22 , 69 , 103
		Wanden met houten staanders.....	22

TROX[®] TECHNİK

The art of handling air

TROX Nederland B.V.

Veersteeg 11

4212 LR Spijk (West Betuwe)

Nederland

Telefoon: +31 (0) 183 767300

E-Mail: trox-nl@troxgroup.nl

<http://www.trox.nl>

© 2023