



ST

ENKELE EN DUBBELE DEUREN VOOR VENTILATIESYSTEMEN, MACHINE- EN OPSLAGRUIMTEN, FILTERKAMERS EN LUCHTBEHANDELINGSSYSTEMEN

De stabiele, enkele en dubbele deuren in rechthoekige vorm garanderen zelfs bij hoge drukverschillen zeer kleine lekkage

- Maximale breedte 1100 mm, maximale hoogte 2115 mm
- Maximale drukbelasting in sluitrichting werkend 1000 Pa, versterkte uitvoering 2000 Pa
- Lekkage ca. 0,6 l/s of 2 m³/u bij 1000 Pa, per deurblad
- Dubbelwandig deurblad van verzinkt staalplaat en mineraalwol isolatie
- Deurkozijn van hoek-profiel of U-profiel
- Bediend met twee dubbele hefboom sloten aan beide zijden
- Afdichting van APT rubber, temperatuurbestendig tot 90 ° C
- Naast de standaard afmetingen ook tussenliggende afmetingen verkrijgbaar

Optionele uitrusting en toebehoren

- Geluiddempende isolatie
- Versterkte uitvoering
- Cilinder slot, inbouwschuifslot, drukvereffeningsventiel, kijkglas en afneembaar front hendel; aanbouwdelen kunnen worden gecombineerd
- Weerbestendige poedercoating

Toepassing



Toepassing

- Luchtdichte stalen deuren in de serie ST voor het luchtdicht afsluiten van een toegankelijke luchttechnische installatie, machine- en opslagruimte, filterkamers en luchtbehandelingskasten.
- Stabiele uitvoering met zeer kleine lucht lekstroom zelfs bij grote drukverschillen
- Gepoedercoate uitvoering t.b.v. een verhoogde weerstand tegen corrosie.
- Toelaatbare druk op de openingszijde van 1000 Pa (versterkte uitvoering 2000 Pa)

Speciale kenmerken

- In de uitvoeringen met een extra akoestische bekleding (X-versies) wordt tevens een goede geluidsisolatie bereikt
- U-Waarde: 1,02 W/m²K bij 8 W/m²K inwendig (stilstaande lucht) en 25 W/m²K uitwendig (bewegende lucht)
- Optioneel met kozijn zonder muuranker (-21) en flensboringen leverbaar

Beschrijving



Uitvoeringen

- ST: Luchtdichte stalen deur
- ST-V: Luchtdichte stalen deur, deurblad in versterkte uitvoering
- ST-X: Luchtdichte stalen deur met geluiddempende isolatie
- ST-X-V: Luchtdichte stalen deur met geluidsisolatie, deurblad in versterkte uitvoering
- ST-D: Dubbele luchtdichte stalen deur
- ST-D-V: Dubbele luchtdichte stalen deur, deurbladen in verstevigde uitvoering
- ST-D-X: Dubbele luchtdichte stalen deur met geluiddempende isolatie
- ST-D-X-V: Dubbele luchtdichte stalen deur met geluiddempende isolatie, deurpanelen in verstevigde uitvoering
- R: sluiting rechts
- L: sluiting links

Toebehoren

- 11: Hoekprofiel kozijn met gelaste muurankers
- 13: U-Profiel-kozijn 115 × 40 × 4 mm
- 15: U-Profiel-kozijn 240 × 40 × 4 mm met gelaste muurankers
- 21: Hoekprofiel kozijn zonder muurankers
- Sloten, kijkglas, drukvereffeningsventiel, deurhendel: het optimaliseren en uitbreiden van toepassingen

Materialen en afwerking

- Deurblad en versterkingen van verzinkt staalplaat
- V-uitvoering: versterkingen extra geschroefd
- Absorptiemateriaal mineraalwol
- Deur rand van verzinkt staal
- Knevelsluiting van aluminium spuitgietwerk
- APT rubberen afdichting
- Geluiddempende panelen gemaakt van bitumen K57
- P1: met poedercoating, kleur RAL Classic
- PS: met poedercoating, kleur NCS of DB

Mineraalwol

- Volgens DIN 4102, bouwmaterialaalklasse A2, niet brandbaar

- RAL-Gütezeichen RAL-GZ 388
- Biologisch afbreekbaar volgens TRGS 905 en EU-richtlijn 97/69/EG
- Ongevoelig voor schimmel- of bacteriegroei

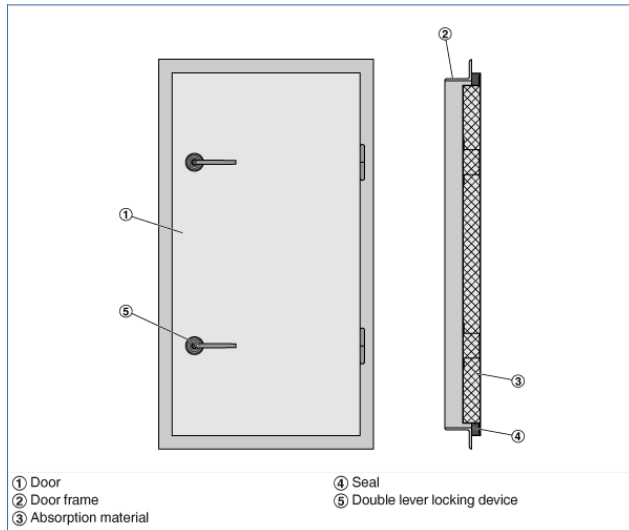
TECHNISCHE INFORMATIE

Functieomschrijving

Luchtdichte stalen deuren vormen een luchtdichte afsluiting van ruimtes en apparatuur

Door de dubbele knevelsluitingen wordt bij het sluiten van de deur afdichting tegen het montageframe gedrukt. Hierdoor is de lucht lekstroom zeer laag, zelfs bij hoge drukken.

Schematic illustration of ST



Nominal sizes (single leaf)	400 × 800 – 1100 × 2115 mm
Nominal sizes (double leaf)	1080 × 800 – 2280 × 2115 mm
Maximum pressure on the opening side	1000 Pa (2000 Pa with reinforced construction (-V))
Weighted sound reduction index (with sound absorbing infill)	Single leaf door 43 – 46 dB, double leaf door 44 – 47 dB, doors on both sides of the wall opening 58 – 61 dB

Luchtdichte stalen deuren voor het luchtdicht afsluiten van een toegankelijke luchttechnische installatie, machine- en opslagruimte, filterkamers en luchtbehandelingskasten.

Componenten gereed voor montage, opgebouwd uit deurblad met dubbele knevelsluiting, absorptiemateriaal, afdichting en scharnieren evenals een inbouwraam.

Lekkage bij 1000 Pa op de openingszijde ca. 0,6 l/s of 2 m³/h (eenvleugelige deur).

Speciale kenmerken

- In de uitvoeringen met een extra akoestische bekleding (X-versies) wordt tevens een goede geluidsisolatie bereikt
- U-Waarde: 1,02 W/m²K bij 8 W/m²K inwendig (stilstaande lucht) en 25 W/m²K uitwendig (bewegende lucht)
- Optioneel met kozijn zonder muuranker (-21) en flensboringen leverbaar

Materialen en afwerking

- Deurblad en versterkingen van verzinkt staalplaat
- V-uitvoering: versterkingen extra geschroefd
- Absorptiemateriaal mineraalwol
- Deur rand van verzinkt staal
- Knevelsluiting van aluminium spuitgietwerk
- APT rubberen afdichting
- Geluiddempende panelen gemaakt van bitumen K57
- P1: met poedercoating, kleur RAL Classic
- PS: met poedercoating, kleur NCS of DB

Mineraalwol

- Volgens DIN 4102, bouwmaterialklasse A2, niet brandbaar
- RAL-Gütezeichen RAL-GZ 388
- Biologisch afbreekbaar volgens TRGS 905 en EU-richtlijn 97/69/EG
- Ongevoelig voor schimmel- of bacteriegroei

Technische gegevens

- Nominale grootten (enkele deur): 400 × 800 – 1100 × 2115 mm
- Nominale grootten (dubbele deur) 1080 × 800 – 2280 × 2115 mm
- Maximaal toelaatbare druk aan de openingszijde: 1000 Pa (V-uitvoering: 2000 Pa)
- Geluidsisolatie (met geluiddempende isolatie): Enkele deur 43-46 dB, dubbele deur 44-47 dB aan beide kanten van de muur opening 58-61 dB

ST

ST - R - X - V / 500x1500 / 11 / Z01 / P1 - RAL ...

1 2 3 4 5 6 7 8

1 Type

ST Low-leakage steel door

2 Hinge

R Right
L Left

3 Sound insulating lining

No entry: none
X With

4 Construction of door

No entry: standard construction
V Reinforced door leaf

5 Nominal size [mm]

B x H

6 Door frame

11 Angle section 50/50/4, with welded fixing tabs
13 U-channel 115/40/4, with welded fixing tabs
15 U-channel 240/40/4, with welded fixing tabs
21 Angle section, without fixing tabs

7 Attachments

No entry: none

Z01 - Z09

8 Surface

No entry: standard construction
P1 Powder-coated,
RAL CLASSIC colour
PS Powder-coated, NCS or DB colour
Gloss level:
RAL 9010 50 %
RAL 9006 30 %
All other RAL colours 70 %