



Geluiddempers



Luchtkanaalprofiel 30 mm



Hoekprofiel 35 × 35 × 3 mm



Gestroomlijnde coulisraam



Getest volgens VDI 6022

MS

GELUIDDEMPERCOULIS MET HOGE DEMPING IN HET LAGE FREQUENTIEBEREIK

Coulissengeluidemper, bestaand uit behuizing en geïntegreerde geluiddempercoulis (serie MK) met resonantieplaten, voor luchttechnische installaties

- Damping door geluidsabsorptie en resonantie.
- Energiebesparing door gestroomlijnde en geprofileerde coulisramen (Radius 20 mm)
- Absorptiemateriaal hygiënisch en biologisch verantwoord
- Absorptiemateriaal met opgelijmd glasvezeldoek beschermd tegen erosie tot lichtsnelheden van 20 m/s
- Absorptiemateriaal niet brandbaar volgens EN 13501 bouwmaterialenklasse A1
- Lekdichtheid van het huis volgens EN15727, klasse C en drukklasse 2
- Toepasbaar in ruimtes met explosiegevaar (EG-Richtlijn 2014/34/EU (ATEX)), Zone 1, 2 en zone 21 en 22 (buiten) in overeenstemming met richtlijn 1999/92/EG
- Bedrijfstemperatuur tot maximaal 100 °C, Uitvoering -L

(strekmetaal/ geperforeerde plaat) voor een beperkte periode tot 300 °C

Optionele uitrusting en toebehoren

- Strekmetaal als extra mechanische bescherming van het absorberende materiaal
- Uitvoering roestvaststaal A2 (1.4301), optioneel met geperforeerde plaat als extra bescherming van het absorptiemateriaal
- Andere RVS- en aluminiumvarianten en PUR-gecoate oppervlakken op aanvraag

Algemene informatie

Toepassing

- Geluiddempercoulissen voor demping van ventilator- en stromingsgeluid in luchttechnische installaties.
- Demping van de coulissen serie MK door geluidsabsorptie en resonantie
- Hoge breedband demping zelfs in het lage frequentiebereik van de ventilator.
- Voor toepassing in ruimten met explosiegevaar (EG-Richtlijn 2014/34/EU (ATEX)), Zone 1, 2, 21 en 22 (buiten) in overeenstemming met richtlijn 1999/92/EG

Speciale kenmerken:

- Verhoogde demping op het gebied van kritisch ventilator geluid door toepassing van resonantieplaten
- Lekdichtheid van het huis volgens EN15727, klasse C en drukklasse 2
- Energiebesparing door gestroomlijnde coulissenframes
- Tot 30 % minder drukverschil
- Hygiënisch getest en gecertificeerd volgens VDI 6022
- Grotere afmetingen mogelijk door gedeelde uitvoering

Nominale groottes

- Breedte B: 200, 400, 600, 800, 1000, 1200, 1400, 1600, 1800, 2000, 2200, 2400 mm
- Tussenmaten in stappen van 1 mm.
- Coulisdikte 100 mm: 150 - 2399 mm
- Coulisdikte 200 mm: 250 - 2399 mm
- Coulisdikte 230 mm: 288 - 2399 mm
- In breedte gedeelde uitvoering bij afmeting 2401 - 4800 mm in stappen van 1 mm mogelijk
- Even aantal coulissen: Deling in het midden
- Oneven aantal coulissen: Deling niet in het midden
- Hoogte H: 300, 400, 500, 600, 700, 800, 900, 1000, 1100, 1200, 1300, 1400, 1500, 1600, 1700, 1800 mm
- Tussenmaten 150 - 1799 mm in stappen van 1 mm
- In hoogte gedeelde uitvoering bij afmeting 1801 - 3600 mm in stappen van 1 mm mogelijk
- Deling in het midden
- Lengte L: 500, 750, 1000, 1250, 1500 mm
- Tussenmaten 501 - 1499 mm in stappen van 1 mm
- In lengte gedeelde uitvoering bij afmeting 1501 - 3000 mm in stappen van 1 mm mogelijk
- Deel L1: 1000, 1250, 1500 mm
- Deel L2: minstens 501 mm en $\leq L1$, in stappen van 1 mm
- Deling in de breedte en/of hoogte, als $B + H > 4200$ mm
- Spleetbreedte S
- Minimaal: Coulissendikte $T \times 0,25$, echter niet < 40 mm
- Maximaal: Coulissendikte $T \times 2$

Uitvoeringen

- MS met coulissenserie MK
- Coulisdikte 100 mm
- Coulisdikte 200 mm
- Coulisdikte 230 mm

Uitvoering

Behuizing

- Geen opgaaf: met luchtkanaal
- OL: zonder behuizing (alleen coulissenset serie MK)

Coulisoppervlakte

- F: Glasvezeldoek

- L: Glasvezeldoek en strekmetaal voor extra mechanische bescherming van het absorptiemateriaal
- Roestvaststalen uitvoering met geperforeerde plaat

Materialen en afwerking

- Geen opgaaf: staal verzinkt 1.0917
- A2: Roestvaststaal 1.4301
- P1: coulissen gepoedercoat in RAL 7001, zilvergrijs

Kanaalaansluiting

- P: kanaalprofiel 30 mm, verzinkt staal of roestvaststaal
- W: Hoekprofiel 35 × 35 × 3 mm, verzinkt staal
- T: Kanaalprofiel 20 mm, verzinkt staal

Tegenraam

- Geen vermelding: zonder
- G: Tegenraam (alleen bij hoekprofiel, W)

Onderdelen en eigenschappen

- Behuizing
- Lekdichtheid van het huis volgens EN15727, klasse C en drukklasse 2
- Diverse luchtkanaal aansluitingen selecteerbaar
- Tegenraam
- Hoekprofiel met identiek gatenpatroon overeenkomstig de bestelde geluiddemper
- Voor montage aan een kanaal op het project.
- Gestroomlijnde coulissenframes
- Bedekt de randen van het absorptiemateriaal
- Vermindering van het drukverlies
- Optimalisering van de luchtstroom en vermindering van het stromingsgeluid
- Grotere stabiliteit door speciale profilering
- Absorptie materiaal
- Resonator- of resonatieplaat

Constructieve kenmerken

- Gefelst luchtkanaal met zettingen voor meer stijfheid
- Geluiddemper in breedte- en/of hoogte gedeelde uitvoering met hoekprofiel
- Alleen verzinkt stalen uitvoering
- Coulissenframe aërodynamisch geprofileerd (radius > 20 mm), om turbulentie in de instroom en uitstroom zijden te verminderen, en door rillen verstevigd
- Frame uiteinden omgevouwen voor een verhoogde frame stijfheid
- Bedrijfstemperatuur tot maximaal 100 °C, Uitvoering -L (strekmetaal/geperforeerde plaat) maximaal 8 uur tot 300 °C

Materialen en afwerking

- Luchtkanaal, kanaalprofiel van verzinkt staal 1.0917 of roestvaststaal 1.4301
- Hoekprofiel van verzinkt staal S235JRC2
- Coulissenframe, middenstijl en resonantieplaat van verzinkt staalplaat 1.0917 of roestvaststaal 1.4301
- Strekmetaal van verzinkt staal 1.0917
- Geperforeerde plaat van roestvaststaal 1.4301
- Absorptiemateriaal mineraalwol
- Volgens EN 13501, bouwmetaal klasse A1, niet brandbaar
- RAL-keurmerk RAL-GZ 388
- Biologisch afbreekbaar volgens TRGS 905 en EUrichtlijn 97/69/EG
- Beschermd tegen erosie tot een lichtsnelheid van max 20 m/s door een toplaag van glaszijde.
- Ongevoelig voor schimmel- of bacteriegroei volgens de DIN EN 846

Normen en richtlijnen

- Tussenschakeldemping en geluidsvermogen van het stromingsgeluid gemeten volgens EN ISO 7235
- Hygiene-eisen volgens VDI 6022, VDI 3803 deel 1 en DIN 1946 deel 4
- EG-Richtlijn 2014/34/EU (ATEX): Apparaten en beschermingsystemen voor toepassing in ruimtes met explosiegevaar
- EG-Richtlijn 1999/92/EG (ATEX): Verbetering van de bescherming van de veiligheid en gezondheid van werknemers die gevaar kunnen lopen door explosieve omstandigheden.
- Luchtdichtheidsklasse en drukklasse volgens DIN EN 15727

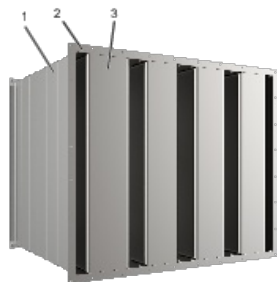
Onderhoud

- Onderhoudsarm, door de constructie en gekozen materialen ongevoelig voor slijtage
- Periodieke reinigingsintervallen conform de VDI6022

TECHNISCHE INFORMATIE

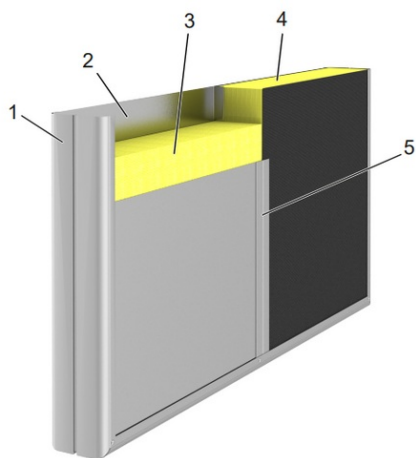
Coulessengeluidempers in de serie MS bevatten coulissen van de serie MK. Dempende werking van de geluiddempercoulissen MK door geluidsabsorptie en resonantie. Als absorptiemateriaal bevatten de coulissen mineraalwol. Een deel van de coulissen is afgedekt met resonantieplaat. Deze platen worden door het geluid in trilling gebracht en nemen daardoor geluidsenergie op (resonantie). De resonantie werkt vooral in het bereik van het kritische ventilatorgeluid. Vergeleken met pure absorptie coulissen resulteert dit in een hogere breedband demping.

Schematische weergave MS/XS



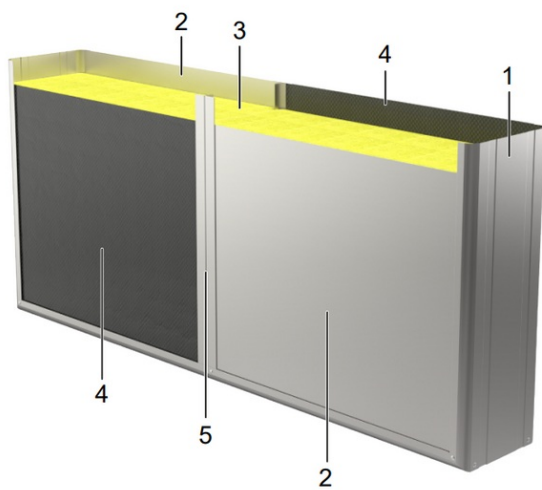
- 1 Luchtkanaal
- 2 Kanaalaansluiting
- 3 Coulis

Schematische weergave MK100



- 1 Coulisramen
- 2 Tegenoverliggende resonantieplaten
- 3 Absorptie materiaal
- 4 Absorptie materiaal aan beide zijden voorzien van glasvezeldoek
- 5 Middenstijl

Schematische weergave serie MK200, 230



- 1 Coulisramen
- 2 Resonantieplaten versprongen
- 3 Absorptie materiaal
- 4 Opgebracht glasvezeldoek
- 5 Middenstijl

Couliissendikte	100, 200, 230 mm
Nominale grootten (B x H x L)	Serie MS 100: 150 x 150 x 500 mm – 2400 x 1800 x 1500 mm Serie MS 200: 250 x 150 x 500 mm – 2400 x 1800 x 1500 mm Serie MS 230: 288 x 150 x 500 mm – 2400 x 1800 x 1500 mm
In breedte gedeelde uitvoering	2401 – 4800 mm
In hoogte gedeelde uitvoering	1801 – 3600 mm
In lengte gedeelde uitvoering	1501 – 3000 mm
Tussenmaten	In stappen van 1 mm
Bedrijfstemperatuur	Bedrijfstemperatuur tot maximaal 100 °C, Uitvoering -L maximaal 8 uur tot 300 °C

De lengte (L) van geluiddempercouliissen verwijst naar de luchtstroomrichting.

1 Serie

MS Coulissengeluiddemper

2 Luchtkanaal

Geen opgaaf: met behuizing

OL zonder luchtkanaal (alleen coulissenset serie MK)

3 Coulisoppervlakte

F Glasvezeldoek

L Glasvezeldoek en strekmetaal

4 Materiaal luchtkanaal en geluiddempercoulissen

Geen vermelding: verzinkt staal (1.0917)

A2 Roestvrijstaal (1.4301)

P1 Gepoedercoat, RAL 7001 (variant OL, zonder behuizing)

5 Breedte [mm]

150 - 4800 (met behuizing)

150 - 100000 (zonder behuizing)

6 Hoogte [mm]

150 - 3600 (met behuizing)

150 - 5000 (zonder behuizing)

7 Lengte in Luchtrichting [mm]

500 - 3000 (met behuizing)

150 - 5000 (zonder behuizing)

8 Coulissen aantal

9 Coulisdikte [mm]

100, 200, 230

10 Luchtkanaalprofiel

Geen vermelding: zonder luchtgeleidingsprofiel (alleen coulissen MK)

P Luchtkanaalprofiel 30 mm, staal verzinkt of roestvaststaal

W Hoekprofiel 35 x 35 x3 mm, alleen staal verzinkt S235 JRC 2 (in de breedte en/of hoogte gedeelde geluiddemperen alleen met hoekprofiel)

D Luchtkanaalprofiel 20 mm alleen staal verzinkt

11 Tegenraam

Geen vermelding: zonder

G Tegenraam (alleen bij hoekprofiel)

MS - - F - A2 / 900 × 600 × 1500 / 3 × 200 / P / G
1 2 3 4 5 6 7 8 9 10 11