



NL

MET GELUIDDEMPENDE FUNCTIE

Geluiddempend buitenluchtrooster voor bescherming tegen binnendringende regen, bladeren en vogels door aanzuig- en uitblaasopeningen.

- Maximale breedte 1800 mm, maximale hoogte 2250 mm
- Laag drukverlies door aerodynamisch gevormde lamellen
- Laag stromingsgeluid
- Alle luchttechnische gegevens zijn in stromingstechnische en akoestische laboratoria gemeten
- Absorptiemateriaal met glasvlies onder geperforeerde plaat.
- Rooster voor hoge akoestische demping
- Dummy rooster, zonder akoestische functie, voor optische toepassing
- Gedeelde uitvoeringen voor grote afmetingen

Optionele uitrusting en toebehoren

- Gepoedercoat of geanodiseerd

Toepassing



Toepassing

- Geluiddempende buitenluchtroosters in de serie NL voor aanzuig- en uitblaasopeningen van luchttechnische installaties
- Bescherming tegen regeninslag, bladeren en vogels
- Aanbevolen aanstroomsnelheid voor buitenlucht openingen max. 2 - 2,5 m/s
- Bescherming tegen regen en geluid bij geringe inbouwdiepte.

Speciale kenmerken

- Twee dieptes voor de normale en hoge akoestische eisen
- Aerodynamisch gevormde lamellen
- Absorptie materiaal afgedekt met geperforeerde plaat

Beschrijving



Uitvoeringen

- NL: geluiddempend buitenluchtrooster
- NL-H: Rooster voor hoge akoestische demping in de afvoer

- NL-D: Dummy-rooster voor optische toepassing

Uitvoeringen

- S: Verzinkt plaatstaal
- A: Aluminium

TECHNISCHE INFORMATIE

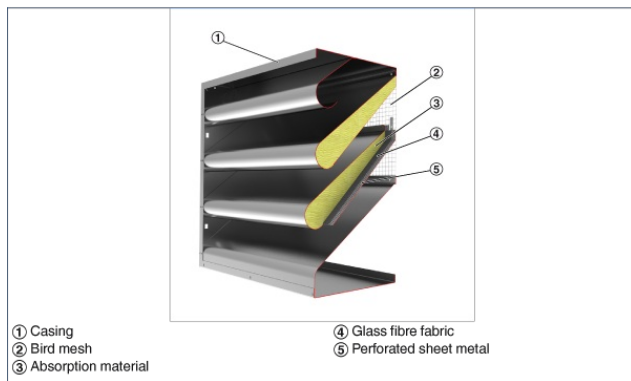
Functieomschrijving

Buitenluchtroosters zijn doorlaten voor buitenlucht en toevoerlucht van luchttechnische installaties. Ze kunnen in buitenwanden en gevels worden ingebouwd. Ze bieden een goede bescherming tegen regen en het binnendringen van bladeren en vogels.

Het is niet te verhinderen, dat onder invloed van diverse factoren een geringe hoeveelheid water naar binnen gezogen kan worden.

De stromingssnelheid in de aanzuigopening mag niet hoger zijn dan 2 - 2,5 m/s

Schematic illustration of NL



Nominal sizes	300 x 450 to 1800 x 2250 mm
Width subdivided	Up to 3600 mm
Height subdivided	Up to 4500 mm
Volume flow rate range (undivided construction)	185 - 6770 l/s at 1.75 m/s
Volume flow rate range (undivided construction)	666 - 24372 m ³ /h at 1.75 m/s
Total differential pressure - exhaust air (single louver)	30 - 100 Pa at 1.75 m/s (depending on height)
Total differential pressure - fresh air (single louver)	25 - 75 Pa at 1.75 m/s (depending on height)

Quick sizing - differential pressure and sound power level for NL

v	v _t	Installation type							
		A		B		C		D	
		Δp _t Pa	L _{WA} dB(A)	Δp _t Pa	L _{WA} dB(A)	Δp _t Pa	L _{WA} dB(A)	Δp _t Pa	L _{WA} dB(A)
1.5	0.2 - 0.4	2	<15	2	<15	2	<15	1	<15
2	0.2 - 0.6	4	<15	4	<15	4	<15	4	<15
4	0.4 - 1.2	18	32	14	28	18	29	14	27
6	0.7 - 1.7	40	44	30	40	40	41	28	39
8	0.9 - 2.3	70	52	50	48	65	49	50	47
10	1.1 - 2.9	110	58	80	54	105	55	75	53

Geluidempend buitenluchtrooster in rechthoekige uitvoering voor bescherming tegen binnendringende regen, bladeren en vogels door aanzuigen en uitblaasopeningen.

Onderdelen zijn montagegereed, bestaande uit flens, regenwerende en stromingsgunstig gevormde lamellen met achterliggend vogelgaas.

Tussenschakeldemping getest volgens EN ISO 7235

Speciale kenmerken

- Twee dieptes voor de normale en hoge akoestische eisen
- Aerodynamisch gevormde lamellen
- Absorptie materiaal afgedekt met geperforeerde plaat

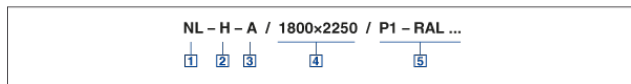
Uitvoeringen

- S: Verzinkt plaatstaal
- A: Aluminium

Technische gegevens

- Nominale grootten: 300 × 450 – 1800 × 2250 mm
- In breedte gedeelde uitvoering: tot 3600 mm
- In hoogte gedeelde uitvoering: tot 4500 mm
- Luchthoeveelheidsbereik (ongedeelde uitvoering): bij 1,75 m/s 185 – 6770 l/s of 666 – 24372 m³/h
- Totaal drukverlies afvoerlucht (enkel rooster): bij 1,75 m/s 30 – 100 Pa (hoogte afhankelijk)
- Totaal drukverlies buitenluchtrooster (enkel rooster): bij 1,75 m/s 25 – 75 Pa (hoogte afhankelijk)

NL



1 Type

NL Acoustic louvre

4 Nominal size [mm]

B × H

2 Acoustic performance

No entry: standard requirement, single louvre

H High, double bank

D Non-active section

5 Surface

No entry: standard construction

P1 Powder-coated, RAL CLASSIC colour

Gloss level:

RAL 9010 50 %

RAL 9006 30 %

All other RAL colours 70 %

3 Material

S Galvanised steel

A Raw aluminium