



AKK

VOOR VERVUILDE LUCHT

Ronde afsluitklep van kunststof voor afsluiten van luchtkanaalsysteem, die agressieve stoffen afvoeren

- Onderhoudsvrije klepmechaniek
- Lekkage bij gesloten regelklep volgens EN 1751, klasse 3
- Luchtdichtheid van het huis volgens EN 1751, klasse B

Optionele uitrusting en toebehoren

- Elektrische servomotor
- Veerretourmotor
- Pneumatische servomotor
- Hulpschakelaar met instelbare schakelpunten voor eindstandsignalering

Toepassing



Toepassing

- Ronde kunststof afsluitklep van de serie AKK voor het afsluiten of smoren van luchtkanalen in luchttechnische installaties
- Geschikt voor vervuilde lucht

Speciale kenmerken

- Instellen van de Afsluitklep manueel, elektrisch of pneumatisch
- Luchtdichte afsluiting
- Veiligheidsfunctie dankzij optionele veerretourmotor

Beschrijving



Uitvoeringen

- AKK: Afsluitklep
- AKK-FL: afsluitklep met flenzen aan beide zijden

Onderdelen en eigenschappen

- Afsluitklep klaar om te installeren
- Afsluitklep met mechanisme

Toebehoren

- Min-Max-servomotor: servomotor voor omschakeling van gewenste waarde
- Eindschakelaars voor eindstandsignalering

Constructiegegevens

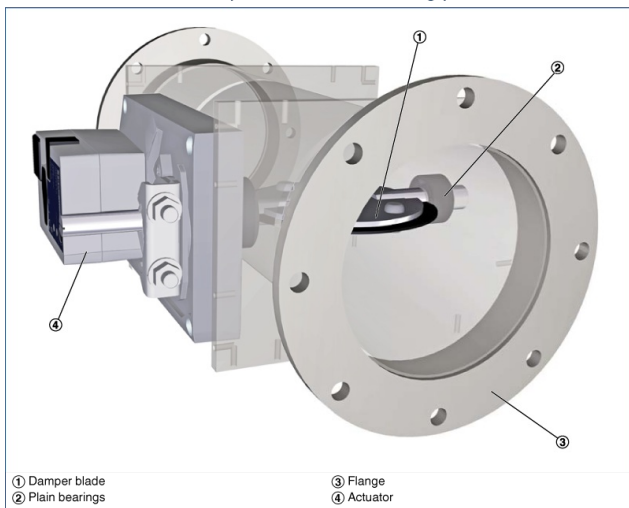
- Ronde behuizing
- Passend op ronde luchtkanalen volgens DIN 8077
- Klepstand is zichtbaar aan de buitenkant op de as
- Alle met de lucht in aanraking komende delen zijn van kunststof (geen inwendige metalen onderdelen).

Materialen en afwerking

- Huis en klepblad slecht van onvlambaar polypropyleen (PPs)
- Glijlagers van polypropyleen (PPs)
- Klepbladafdichting van Chloropreenrubber (CR)

TECHNISCHE INFORMATIE

Schematic illustration of the AKK (construction variant with flange)



Nominal sizes	125 – 400 mm
Acceptable static differential pressure	1500 Pa
Operating temperature	10 – 50 °C

Quick sizing: Static differential pressure and sound pressure levels with open damper blade

Nominal size	V		Differential pressure	Air-regenerated noise
	l/s	m ³ /h	Δp_{st} Pa	L_{pA} dB(A)
125	15	54	5	<15
	60	216	10	24
	105	378	25	36
	150	540	50	45
160	25	90	5	<15
	100	360	10	22
	175	630	20	33
	250	900	45	41
200	40	144	5	<15
	160	576	10	21
	280	1008	20	31
	405	1458	40	39
250	60	216	<5	<15
	250	900	5	19
	430	1548	15	29
	615	2214	30	38
315	100	360	<5	<15
	410	1476	5	21
	720	2592	15	34
	1030	3708	25	43
400	170	612	<5	<15
	670	2412	5	34
	1175	4230	10	50
	1680	6048	15	61

Afsluitklep van kunststof PPs in ronde uitvoering voor luchttechnische installaties, in zes grootten. Voor de hoeveelheidsregeling van afvoerlucht met agressieve bestanddelen geschikt, omdat alle met de lucht in aanraking komende delen van kunststof zijn (geen inwendige metalen onderdelen).

Toepasbaar bij kanaaldrukken tot 1500 Pa.

Asluitklep bestaande uit huis met klepblad.

Passend op ronde luchtkanalen volgens DIN 8077

Klepstand is aan buitenzijde zichtbaar.

Lekkage bij gesloten regelklep volgens EN 1751, klasse 3.

Luchtdichtheid van het huis volgens EN 1751, klasse B.

Speciale kenmerken

- Instellen van de Afsluitklep manueel, electrisch of pneumatisch
- Luchtdichte afsluiting
- Veiligheidsfunctie dankzij optionele veerretourmotor

Materialen en afwerking

- Huis en klepblad slecht van ontvlambaar polypropyleen (PPs)
- Glijlagers van polypropyleen (PPs)
- Klepbladafdichting van Chloropreenrubber (CR)

Technische gegevens

- Nominale grootten: 125 - 400 mm
- toelaatbaar statisch drukverschil: 1500 Pa

AKK

AKK – FL / 160 / GK / BP0 / NO
1 2 3 4 5 6

1 Type

AKK Shut-off damper, plastic

2 Flange

No entry: none

FL Flanges on both ends

3 Nominal size [mm]

125
160
200
250
315
400

4 Accessories

No entry: none

GK Matching flanges for both ends

5 Actuator

No entry: manual operation

B30 24 V AC/DC supply voltage

B32 24 V AC/DC supply voltage, with auxiliary switch

B40 230 V AC supply voltage

B42 230 V AC supply voltage, with auxiliary switch

BP0 24 V AC/DC supply voltage, spring return actuator

BP2 24 V AC/DC supply voltage, spring return actuator, with auxiliary switch

BR0 230 V AC supply voltage, spring return actuator

BR2 230 V AC supply voltage, spring return actuator, with auxiliary switch

TN0 Pneumatic actuator 0.2 – 1 bar

6 Damper blade position

Only for spring return actuators and pneumatic actuators

NO Power off/Pressure off to open

NC Power off/Pressure off to close