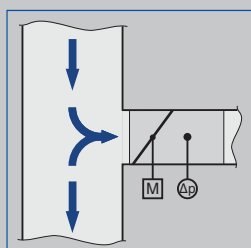


# Régulateurs VAV

## Type TA-Silenzio



Raccordements rectangulaires aux deux extrémités



Pour toutes les conditions amont



Testés conforme à la norme VDI 6022

### Pour les réseaux de reprise ayant des exigences acoustiques élevées et de faibles vitesses d'air

Régulateurs VAV rectangulaires pour la régulation précise de la reprise dans des bâtiments avec des systèmes à débits variables, des besoins acoustiques exigeants et de faibles vitesses d'air

- Silencieux haute efficacité intégré
- Optimisé pour les vitesses d'air comprises entre 0,7 et 6 m/s
- Grande précision de réglage même en cas de conditions amont défavorables
- Construction compacte avec raccords rectangulaires aux deux extrémités
- Composants électroniques de régulation pour différentes applications (Easy, Compact, Universel et LABCONTROL)
- Fuite d'air, clapet fermé, conforme à la norme EN 1751, classe 4.
- Fuite d'air du caisson/viole conforme à la norme EN 1751, classe B

Équipement et accessoires en option

- Capotage acoustique pour l'atténuation du bruit rayonné
- Silencieux secondaire type TS pour l'atténuation du bruit du flux d'air

Type		Page
TA-Silenzio	Informations générales	1.1 – 101
	Codes de commande	1.1 – 105
	Données aérauliques	1.1 – 108
	Sélection rapide	1.1 – 109
	Dimensions et poids – TA-Silenzio	1.1 – 110
	Dimensions et poids – TA-Silenzio-D	1.1 – 111
	Détails d'installation	1.1 – 112
	Texte de spécification	1.1 – 114
	Informations de base et nomenclature	1.5 – 1

### Description



Unité terminale VAV type TA-Silenzio

Pour des informations détaillées sur les composants de régulation, voir chapitre K5 – 1.3.

Pour des informations détaillées sur le système de régulation LABCONTROL, voir le catalogue des systèmes de régulation K6.

### Application

- Régulateurs VAV VARYCONTROL de type TA-Silenzio pour la régulation de la reprise dans des systèmes à débits variables à faibles vitesses d'air
- Régulation du flux d'air en boucle fermée utilisant une énergie auxiliaire
- Silencieux intégré pour de hautes exigences acoustiques
- Fermeture par commutation (équipement à fournir sur site)

### Modèles

- TA-Silenzio : unité de reprise
- TA-Silenzio-D : unité de reprise avec capotage acoustique
- Unités avec capotage acoustique et/ou un silencieux secondaire type TS pour de hautes exigences acoustiques
- Le capotage acoustique ne peut pas être monté ultérieurement

### Dimensions nominales

- 125, 160, 200, 250, 315

### Options associées

- Régulateur Easy : unité compacte avec potentiomètres
- Régulateur Compact : unité compacte constituée d'un régulateur, d'une sonde de pression différentielle et d'un servomoteur
- Régulateur Universel : régulateur, sonde de pression différentielle et servomoteur pour applications spéciales
- LABCONTROL : composants de régulation pour systèmes de gestion d'air

### Compléments utiles

- Silencieux secondaire type TS

### Caractéristiques spéciales

- Testé et homologué pour applications hygiéniques
- Raccordement direct des gaines
- Configuration ou programmation et fonction de tests aérodynamiques en usine
- Le débit peut être mesuré plus tard et ajusté sur site ; un appareil de réglage additionnel risque de s'avérer nécessaire

### Pièces et caractéristiques

- Unité opérationnelle constituée de pièces mécaniques et de composants de régulation
- Sonde de pression différentielle moyenne pour la mesure du débit
- Clapet de réglage
- Silencieux intégré
- Composants de régulation montés en usine, complets avec câblage et flexibles
- Tests aérodynamiques sur un banc d'essai spécifique avant expédition de chaque unité
- Les paramétrages figurent sur une étiquette ou sur une échelle de réglage des débits fixée sur l'appareil
- Grande précision de réglage même en cas de conditions amont défavorables

### Caractéristiques d'exécution

- Caisson rectangulaire
- Joints remplaçables
- Brides aux deux extrémités pour raccordement au réseau de gaines
- Position du volet de réglage indiquée à l'extérieur au niveau de l'extension de l'axe
- Isolation thermique et acoustique (doublure)

### Matériaux et surfaces

- Caisson/virole en tôle d'acier galvanisé
- Volet de réglage et sonde de pression différentielle en aluminium
- Isolation en laine minérale
- Paliers en plastique

### Variante avec capotage acoustique (D)

- Capotage acoustique en tôle d'acier galvanisé
- Isolation en laine minérale
- Éléments en caoutchouc pour l'isolation des bruits du corps

### Laine minérale

- Conforme EN 13501, classe A1 de réaction au feu, non-inflammable
- Label de qualité RAL-GZ 388
- Biodégradable et donc sûre sur le plan hygiénique conformément à la réglementation technique allemande relative aux matières dangereuses TRGS 905 et à la directive EU 97/69/CE
- Revêtue de tissu en fibres de verre pour la protection contre l'usure pour toutes les vitesses d'air jusqu'à 20 m/s
- Insensible au développement fongique et bactérien

### Installation et mise en service

- Position de montage indifférente (hormis les unités avec sonde statique de pression différentielle)
- Rebords du caisson retournés avec percement M10
- TA-Silenzio-D : Exécution avec capotage acoustique, le réseau aéraulique doit être isolé de l'unité de régulation jusqu'au local

### Normes et directives

- Conception conforme à la norme d'hygiène VDI 6022
- VDI 2083, propreté de l'air classe 3 et norme US 209E, classe 100
- Fuite d'air, clapet fermé, conforme à la norme EN 1751, classe 4.
- Satisfait aux exigences étendues de la norme DIN 1946, partie 4, en ce qui concerne la fuite d'air acceptable, clapet fermé
- Fuite d'air du caisson/virole conforme à la norme EN 1751, classe B

### Maintenance

- La structure et les matériaux ne nécessitent aucun entretien.

### Options associées : composants de régulation VARYCONTROL pour type TA-Silenzio

Détail du code de commande	Fonction de régulation	Régulateur	Sonde de pression différentielle	Servomoteur	
<b>Régulateur Easy</b>					
Easy	Débit	Régulateur Easy TROX	Dynamique, intégré	Intégré	
<b>Régulateur Compact</b>					
BC0	Débit	Régulateur Compact avec interface bus MP TROX/Belimo	Dynamique, intégré	Intégré	
BL0		Régulateur Compact TROX/Gruner			
LN0		Régulateur Compact Siemens			
<b>Régulateur Universel, dynamique</b>					
B13	Débit	Régulateur Universel TROX/Belimo	Dynamique, intégré	Servomoteur	
B1B		Régulateur Universel TROX/Gruner		Servomoteur à ressort de rappel	
XC3					
<b>Régulateur Universel, statique</b>					
BP3	Débit	Régulateur Universel avec interface bus MP TROX/Belimo	Statique	Servomoteur	
BPB				Servomoteur à ressort de rappel	
BPG				Servomoteur à action rapide	
BB3		Régulateur Universel TROX/Belimo		Servomoteur	
BBB				Servomoteur à ressort de rappel	
XD1		Régulateur Universel TROX/Gruner		Statique, intégré	Servomoteur
XD3	Servomoteur à ressort de rappel				
BR3	Pression différentielle	Régulateur Universel avec interface bus MP TROX/Belimo	Statique, 100Pa	Servomoteur	
BRB				Servomoteur à ressort de rappel	
BRG				Servomoteur à action rapide	
BG3		Régulateur de pression différentielle TROX/Belimo		Servomoteur	
BGB				Servomoteur à ressort de rappel	
XE1		Régulateur de pression différentielle TROX/Gruner		Statique, intégré 100 Pa	Servomoteur
XE3					Servomoteur à ressort de rappel

Options associées : composants de régulation LABCONTROL pour type TA-Silenzio

Détail du code de commande	Fonction de régulation	Régulateur	Sonde de pression différentielle	Servomoteur
<b>EASYLAB</b>				
ELAB	Extraction d'air du local Pression du local Régulateur autonome	Régulateur EASYLAB TCU3	Statique, intégré	Servomoteur à action rapide
<b>TCU-LON-II</b>				
TMA	Extraction d'air du local Pression du local	Régulateur électronique TCU-LON II - avec interface LonWorks	Statique, intégré	Servomoteur à action rapide
TMB				Servomoteur à action rapide (moteur brushless)

Données techniques

<b>Dimensions nominales</b>	125 – 315
<b>Plage de débit</b>	30 – 840 l/s ou 108 – 3024 m <sup>3</sup> /h
<b>Plage de régulation du débit (unité avec mesure dynamique de la pression différentielle)</b>	Environ 10 à 100 % du débit nominal
<b>Pression différentielle minimale</b>	5 – 65 Pa
<b>Pression différentielle maximum</b>	1000 Pa
<b>Température de fonctionnement</b>	10 – 50 °C

### Fonction

1

### Fonctionnement

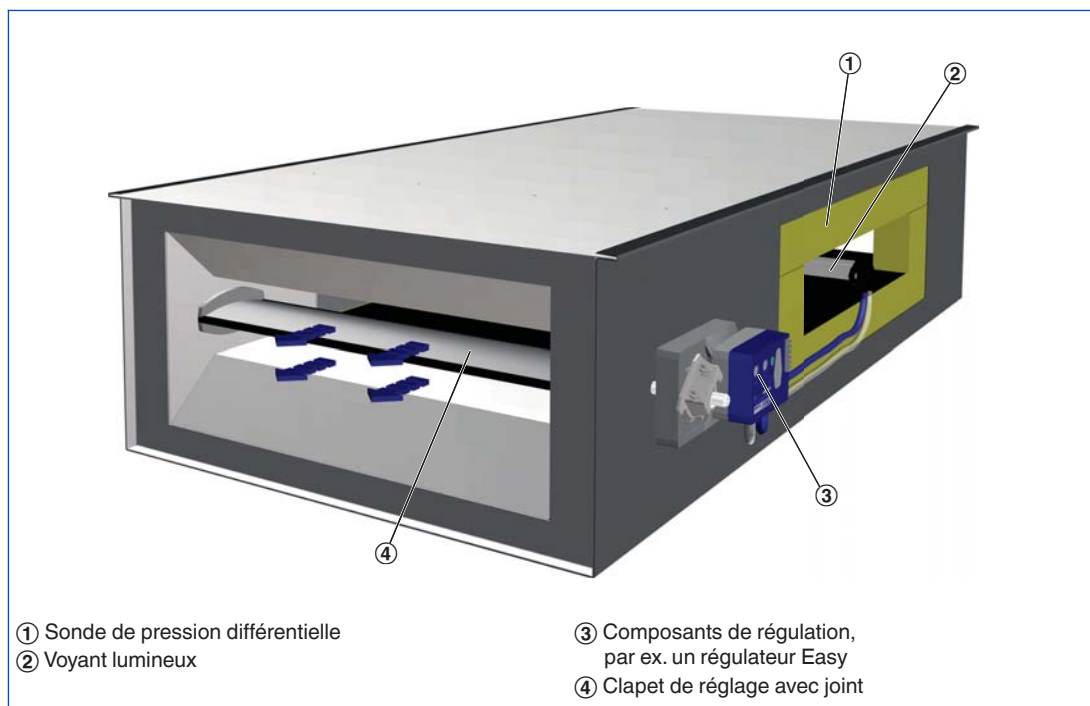
Le régulateur VAV est équipé d'une sonde de pression différentielle dédiée à la mesure du débit.

Les composants de régulation (options associées) comprennent une sonde de pression différentielle qui transforme la pression différentielle (pression effective) en un signal électrique, un régulateur et un servomoteur ; les fonctions de régulation peuvent être assurées par un régulateur Easy, un régulateur Compact ou par des composants individuels (Universel). Pour la plupart des applications, la valeur de consigne émane du régulateur de température ambiante.

Le régulateur compare la valeur réelle avec la valeur de consigne et ajuste le signal de régulation du servomoteur en cas de différence entre les deux valeurs.

Un silencieux intégré réduit le bruit créé par le dosage du flux d'air.

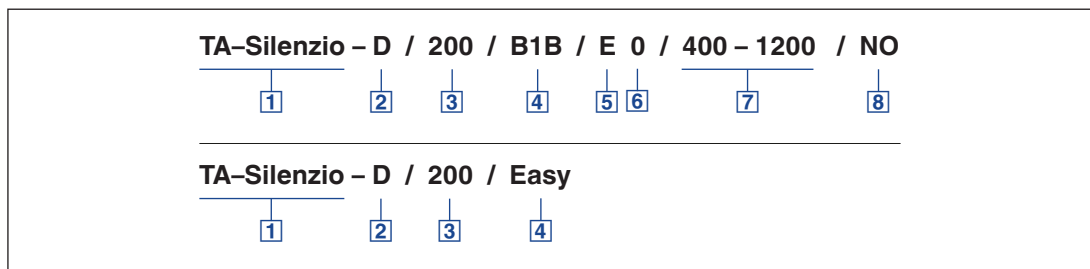
### Illustration schématique du TA-Silenzio



Codes de commande

Débit variable

TA-Silenzio, TA-Silenzio/.../Easy



**1 Type**

**TA-Silenzio** Unité terminale VAV, reprise

**2 Capotage acoustique**

Aucune indication : sans  
**D** Avec capotage acoustique

**3 Dimension nominale**

125  
160  
200  
250  
315

**4 Options associées  
(composant de régulation)**

Exemple  
**Easy** Régulateur Easy  
**BC0** Régulateur compact  
**B13** Régulateur Universel

**5 Mode de fonctionnement**

**E** Autonome  
**M** Maître  
**S** Esclave  
**F** Fixe  
**A** Régulation de la pression différentielle - reprise

**6 Plage du signal électrique**

Pour les signaux de valeur réelle et de consigne  
**0** 0 – 10 V DC  
**2** 2 – 10 V DC

**7 Débits d'air [m<sup>3</sup>/h ou l/s],  
pression différentielle [Pa]**

$\dot{V}_{\min} - \dot{V}_{\max}$  pour réglage usine  
 $\Delta p_{\min}$  pour réglage usine  
(modes de fonctionnement A)

**8 Position du clapet, hors tension**

Uniquement avec servomoteurs de rappel  
**NO** Hors tension pour OUVERT  
**NC** Hors tension pour FERMÉ

Exemple de commande

Débit variable

TA-Silenzio/250/BC0/M0/500–1500 m<sup>3</sup>/h

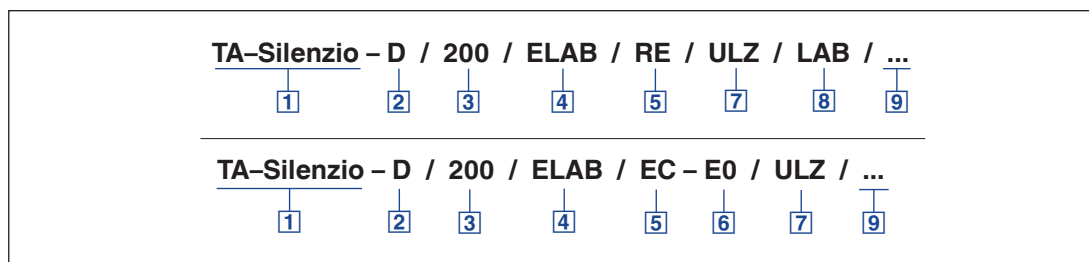
<b>Capotage acoustique</b>	Sans
<b>Dimension nominale</b>	250
<b>Option associée</b>	Régulateur Compact
<b>Mode opératoire</b>	Maître
<b>Plage de tension du signal</b>	0 – 10 V DC
<b>Débit</b>	500 – 1500 m <sup>3</sup> /h

Codes de commande

LABCONTROL

EASYLAB

TA-Silenzio avec EASYLAB pour régulation du local et fonctionnement autonome



**1 Type**

**TA-Silenzio** Unité terminale VAV, soufflage

**2 Capotage acoustique**

Aucune indication : sans

**D** Avec capotage acoustique

**3 Dimensions nominales [mm]**

125

160

200

250

315

**4 Options associées  
(composant de régulation)**

**ELAB** Régulateur EASYLAB TCU3 avec servomoteur rapide

**5 Fonction de sorbonne**

Régulation du local

**RE** Régulation de l'extraction d'air (reprise du local)

**PC** Régulation de pression différentielle

Fonctionnement autonome

**EC** Régulateur d'extraction d'air

**6 Réglage du débit d'air externe**

Uniquement pour fonctionnement autonome

**E0** Signal électrique 0 – 10 V DC

**E2** Signal électrique 2 – 10 V DC

**2P** Contacts de commutation sur site pour 2 points de consigne

**3P** Contacts de commutation sur site pour 3 points de consigne

**F** Valeur fixe de débit sans signal

**7 Module d'extension**

Option 1 : tension électrique

Aucune indication : 24 V AC

**T** EM-TRF pour 230 V AC

**U** EM-TRF-USV pour 230 V AC, avec batterie (UPS)

Option 2 : interface de communication

Aucune indication : sans

**L** EM-LON pour LonWorks FTT-10A

**B** EM-BAC-MOD-01 pour BACnet MS/TP

**M** EM-BAC-MOD-01 pour Modbus RTU

**I** EM-IP pour BACnet/IP, Modbus/IP et webservice

**R** EM-IP avec horloge en temps réel

Option 3 : correction automatique du point zéro

Aucune indication : sans

**Z** EM-AUTOZERO Electrovanne automatique pour l'ajustement du point zéro.

**8 Additional functions**

Uniquement régulation du local (fonction sorbonne)

La fonction gestion du local a été désactivée

**LAB** Système guidé par la reprise d'air pour laboratoires

**CLR** Système guidé par le soufflage (salle blanche)

La fonction de gestion du local est active

**LAB-RMF** Système guidé par la reprise d'air

**CLR-RMF** Gestion du soufflage par la reprise

**9 Valeurs de débit [m<sup>3</sup>/h ou l/s, Pa]**

Fonction sorbonne "régulation du local" avec fonction supplémentaire RMF

Reprise d'air/soufflage d'air total du local

$\dot{V}_1$ : Mode standard

$\dot{V}_2$ : Fonctionnement réduit

$\dot{V}_3$ : Fonctionnement augmenté

$\dot{V}_4$ : Soufflage d'air constant du local

$\dot{V}_5$ : Constant room extract air

$\dot{V}_6$ : Difference soufflage d'air/reprise d'air

$\Delta p_{\text{Consigne}}$ : Pression de consigne (uniquement en régulation de pression différentielle)

Pour fonction de sorbonne 'fonctionnement autonome'

E0, E2:  $\dot{V}_{\text{min}} / \dot{V}_{\text{max}}$

2P:  $\dot{V}_1 / \dot{V}_2$

3P:  $\dot{V}_1 / \dot{V}_2 / \dot{V}_3$

**Compléments utiles**

Panneau de commande du local

**BE-LCD-01** Affichage 40 signes

## Exemple de commande TA-Silenzio/200/ELAB/EC/E0/300-1000

<b>LABCONTROL</b>	Capotage acoustique	Sans
	Dimension nominale	200
<b>EASYLAB</b>	Option associée	Régulateur EASYLAB TCU3 avec servomoteur rapide
	Fonctions de sorbonne	Régulateur d'extraction d'air
	Réglage du débit d'air externe	Signal électrique 0 – 10 V DC
	Valeurs de fonctionnement	300 – 1000 m <sup>3</sup> /h

## Codes de commande TA-Silenzio avec TCU-LON-II

**LABCONTROL**  
**TCU-LON-II**

<b>TA-Silenzio – D / 200 / TMA / RE / 1200 / 750 / 100</b>						
	1	2	3	4	5	6

### 1 Type

**TA-Silenzio** Unité terminale VAV, reprise

### 2 Capotage acoustique

Aucune indication : sans

**D** Avec capotage acoustique

### 3 Dimension nominale

125

160

200

250

315

### 4 Options associées (composant de régulation)

**TMA** TCU-LON-II avec servomoteur rapide

**TMB** TCU-LON-II avec servomoteur rapide  
(moteur dans balais)

### 5 Fonction de sorbonne

**RE** Reprise d'air du local

**PE** régulation de la pression différentielle –  
extraction d'air (extraction sous pression)

### 6 Valeurs de débit [m<sup>3</sup>/h ou l/s, Pa]

Suivant la fonction sorbonne

RE:  $\dot{V}_{\text{jour}} / \dot{V}_{\text{nuit}} / \dot{V}_{\text{constant}}$

PE:  $\dot{V}_{\text{day}} / \dot{V}_{\text{night}} / \dot{V}_{\text{constant}} / \Delta p_{\text{consigne}}$

La régulation des débits du local est liée  
au débit d'air total repris dans le local

## Exemple de commande TA-Silenzio-D/200/TMB/RE/1200/750/100

<b>LABCONTROL</b>	Capotage acoustique	Avec
	Dimension nominale	200
<b>TCU-LON-II</b>	Option associée	TCU-LON-II avec servomoteur rapide (moteur brushless)
	Fonctions de sorbonne	Extraction d'air du local
	Valeurs de fonctionnement	Air total extrait – fonctionnement jour = 1200 m <sup>3</sup> /h, air total extrait – fonctionnement nuit = 750 m <sup>3</sup> /h, débit d'air constant = 100 m <sup>3</sup> /h



### Plages de débit

La pression différentielle minimale des régulateurs VAV est un facteur important pour la conception du réseau de gaines et le dimensionnement du ventilateur, régulation de vitesse comprise.

Une pression en gaine suffisante doit être garantie pour toutes les conditions de fonctionnement et pour tous les régulateurs. Les points de mesure de régulation de la vitesse doivent être sélectionnés en conséquence.

### Plages de débit et valeurs minimales de pression différentielle

Dimension nominale	$\dot{V}$		①	②	$\Delta\dot{V}$ ± %
			$\Delta p_{st \min}$		
	l/s	m <sup>3</sup> /h	Pa		
125	30	108	5	5	8
	70	252	10	20	7
	125	450	35	60	5
	180	648	65	120	5
160	45	162	5	5	8
	110	396	10	20	7
	195	702	30	55	5
	275	990	55	105	5
200	65	234	5	5	8
	150	540	10	20	7
	265	954	30	60	5
	380	1368	55	120	5
250	85	306	5	5	8
	200	720	10	20	7
	345	1242	30	60	5
	495	1782	60	115	5
315	145	522	5	5	8
	335	1206	15	20	7
	590	2124	35	50	5
	840	3024	65	105	5

① TA-Silenzio

② TA-Silenzio avec silencieux secondaire TS

Les débits d'air donnés pour les unités terminales VAV dépendent de la dimension nominale et du composant de régulation (option associée) qui est installé. Les tableaux indiquent les valeurs minimales et maximales d'une unité terminale VAV Certains composants de régulation peuvent n'avoir qu'une plage de débit limitée. Cela vaut en particulier pour les composants de régulation équipés d'une sonde de pression différentielle statique. Pour la plage de débit d'air de l'ensemble des composants de régulation, veuillez consulter notre programme de sélection Easy Product Finder.

## Bruit du flux d'air

Des tableaux de dimensionnement rapides offrent un bon aperçu des niveaux de pression acoustique pouvant être attendus. Des valeurs intermédiaires approximatives peuvent être interpolées. Des valeurs intermédiaires précises et des données spéciales peuvent être calculées grâce à notre programme de sélection Easy Product Finder.

Les premiers critères de sélection pour la dimension nominale sont les débits réels  $\dot{V}_{\min}$  et  $\dot{V}_{\max}$ . Les tableaux de dimensionnement rapides se basent sur des niveaux d'atténuation normalement acceptés. Si le niveau de pression acoustique dépasse le niveau requis, un régulateur VAV plus important et/ou un silencieux sont requis.

## Dimensionnement rapide : niveau de pression acoustique à la pression différentielle de 150 Pa

Dimension nominale	$\dot{V}$		Bruit du flux d'air		Bruit rayonné	
			①	②	①	③
	l/s	m <sup>3</sup> /h	L <sub>PA</sub>	L <sub>PA1</sub>	L <sub>PA2</sub>	L <sub>PA3</sub>
125	30	108	13	3	10	8
	70	252	23	13	19	19
	125	450	30	21	26	26
	180	648	33	26	30	31
160	45	162	14	4	13	10
	110	396	25	14	22	21
	195	702	30	21	29	29
	275	990	33	26	34	34
200	65	234	13	0	12	8
	150	540	22	10	22	18
	265	954	26	16	28	26
	380	1368	29	21	33	31
250	85	306	14	2	13	8
	200	720	22	10	23	19
	345	1242	26	15	30	26
	495	1782	29	19	34	31
315	145	522	16	3	17	12
	335	1206	22	9	27	23
	590	2124	26	14	35	31
	840	3024	29	20	39	36

- ① TA-Silenzio
- ② TA-Silenzio avec silencieux secondaire TS
- ③ TA-Silenzio-D

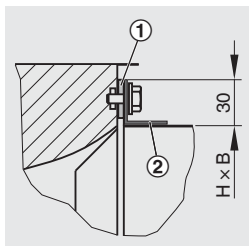
## Description

- Unité terminale VAV pour la régulation de débits de reprise variables



Unité terminale VAV  
type TA-Silenzio

## Dimensions

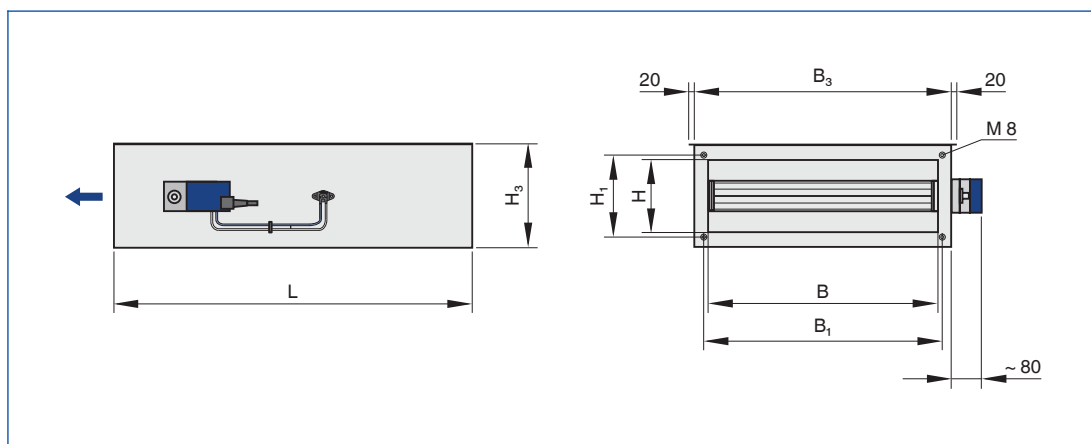


Détail de bride

① Joint compressible  
à fournir sur site

② Profilé de gaine  
d'air

## TA-Silenzio



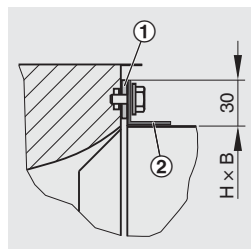
## Dimensions [mm] et poids [kg]

Dimension nominale	L	B <sub>3</sub>	H <sub>3</sub>	B	B <sub>1</sub>	H	H <sub>1</sub>	m kg
	mm							
125	1035	300	236	198	232	152	186	17
160	1035	410	236	308	342	152	186	21
200	1250	560	281	458	492	210	244	32
250	1250	700	311	598	632	201	235	41
315	1250	900	361	798	832	252	286	54

## Description

- Unité terminale VAV avec capotage acoustique pour la régulation de débits de reprise variables
- Pour les locaux où le bruit rayonné de l'unité n'est pas suffisamment atténué par un plafond suspendu
- Les gaines circulaires pour le local concerné doivent présenter une isolation acoustique appropriée (fournie sur site) côté ventilateur
- Le capotage acoustique ne peut pas être monté ultérieurement

## Dimensions

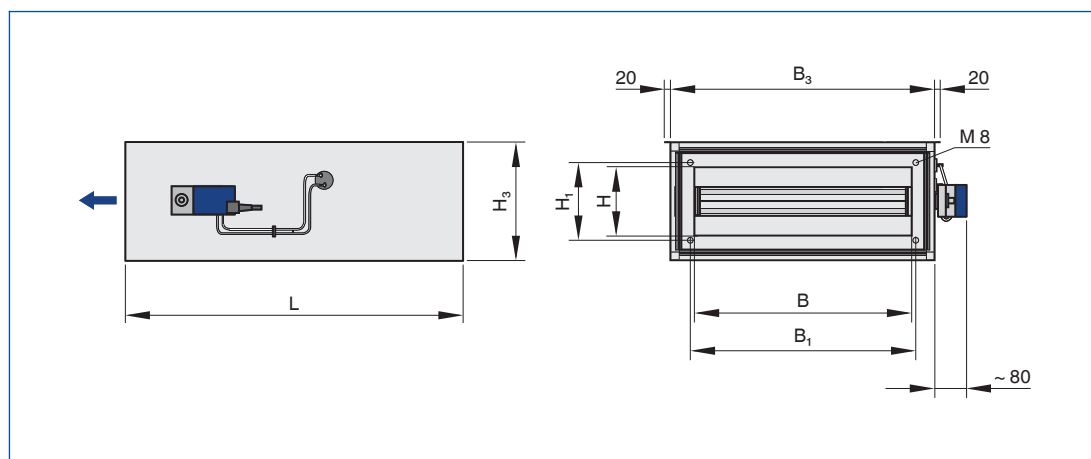


Détail de bride

① Joint compressible à fournir sur site

② Profilé de gaine d'air

## TA-Silenzio-D



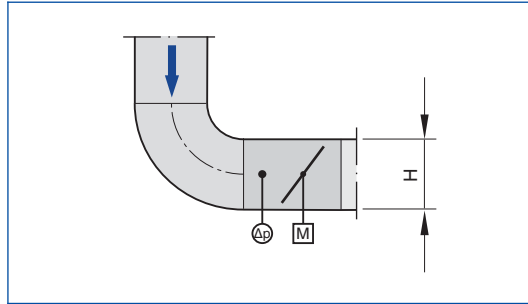
## Dimensions [mm] et poids [kg]

Dimension nominale	L	B <sub>3</sub>	H <sub>3</sub>	B	B <sub>1</sub>	H	H <sub>1</sub>	m kg
	mm							
125	1035	380	316	198	232	152	186	32
160	1035	490	316	308	342	152	186	38
200	1250	640	361	458	492	210	244	64
250	1250	780	391	598	632	201	235	72
315	1250	980	441	798	832	252	286	91

## Conditions amont

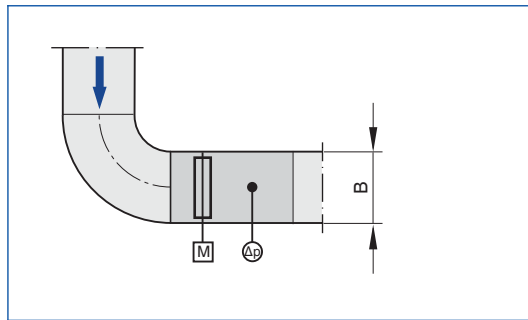
Le  $\Delta$  de précision du débit s'applique à toutes les conditions en amont.

## Coude, vertical



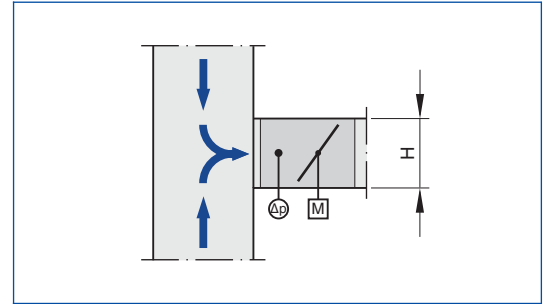
Un coude sans section de gaine rectiligne en amont du régulateur VAV n'a qu'un effet négligeable sur la précision du débit.

## Coude, horizontal



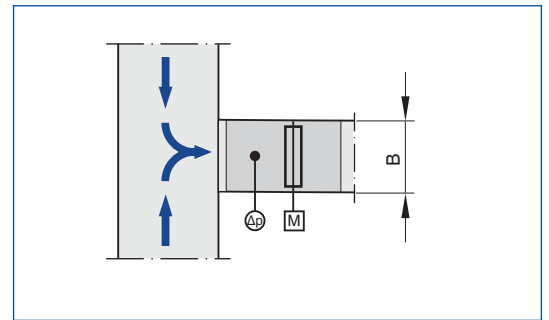
Un coude sans section de gaine rectiligne en amont du régulateur VAV n'a qu'un effet négligeable sur la précision du débit.

## Convergence de deux flux d'air, vertical



Le  $\Delta$  de précision du débit spécifié sera atteint même si le régulateur VAV est monté au niveau d'une intersection et du point de convergence de deux flux d'air.

## Convergence de deux flux d'air, horizontal

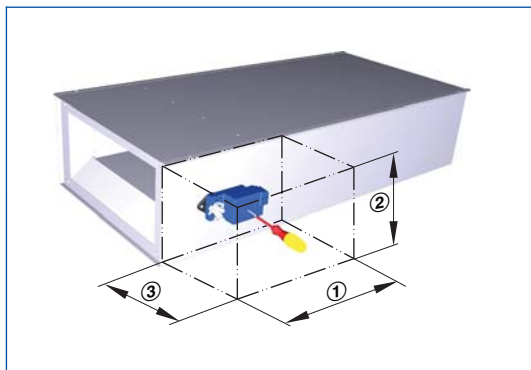


Le  $\Delta$  de précision du débit spécifié sera atteint même si le régulateur VAV est monté au niveau d'une intersection et du point de convergence de deux flux d'air.

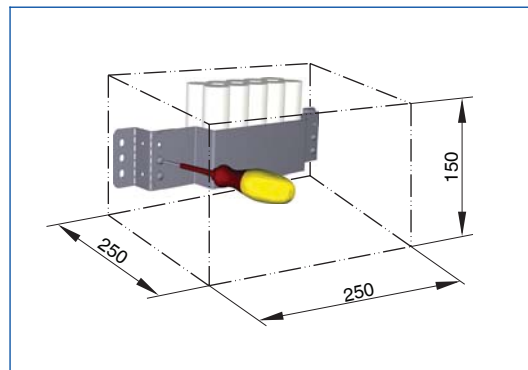
### 1 Espace requis pour la mise en service et la maintenance

Un espace suffisant doit être dégagé près de l'ensemble des accessoires pour permettre la mise en service et la maintenance. Il doit être prévu afin d'assurer une place suffisante pour l'accès aux accessoires.

### Accès aux options associées



### Accès aux options associées



Espace distinct pour la fixation et l'accès au pack batterie (accessoire LABCONTROL EASYLAB)

### Espace requis

Options associées	①	②	③
	mm		
<b>Débit variable</b>			
Régulateur Easy	700	300	300
Régulateur Compact	700	300	300
Régulateur Universel	700	300	300
<b>LABCONTROL</b>			
EASYLAB	700	350	400

### Texte standard

Ce texte de spécification décrit les propriétés générales du produit. Les textes d'autres modèles peuvent être créés avec notre programme de sélection Easy Product Finder.

Régulateurs VAV rectangulaires pour systèmes à débits variables et constants ayant des exigences acoustiques élevées, compatibles pour la reprise et disponibles en 5 dimensions nominales.

Grande précision de réglage même en cas de conditions amont défavorables.

Unité opérationnelle constituée des pièces mécaniques et des composants de régulation électroniques. Chaque unité contient une sonde de pression différentielle moyenne pour la mesure du débit, un volet de réglage et un silencieux intégré. Composants de régulation montés en usine, complets avec câblage et flexibles.

Sonde de pression différentielle avec orifices de mesure de 3 mm (insensibles à la poussière et à la pollution)

Deux extrémités compatibles pour le raccordement de profilés de gaine.

Caisson avec isolation acoustique et thermique. Position du volet de réglage indiquée à l'extérieur au niveau de l'extension de l'axe

Fuite d'air, clapet fermé, conforme à la norme EN 1751, classe 4.

Fuite d'air de la virole conforme à la norme EN 1751, classe B.

Conforme VDI 2083, salle blanche classe 3 et norme US 209E, classe 100. Conception conforme à la norme d'hygiène VDI 6022, DIN 1946, partie 4, ainsi que EN 13779 et VDI 3803.

### Caractéristiques spéciales

- Testé et homologué pour applications hygiéniques
- Raccordement direct des gaines
- Configuration ou programmation et fonction de tests aérodynamiques en usine
- Le débit peut être mesuré plus tard et ajusté sur site ; un appareil de réglage additionnel risque de s'avérer nécessaire

### Matériaux et surfaces

- Caisson/virole en tôle d'acier galvanisé
- Volet de réglage et sonde de pression différentielle en aluminium
- Isolation en laine minérale
- Paliers en plastique

Variante avec capotage acoustique (D)

- Capotage acoustique en tôle d'acier galvanisé
- Isolation en laine minérale
- Éléments en caoutchouc pour l'isolation des bruits du corps

Laine minérale

- Conforme EN 13501, classe A1 de réaction au feu, non-inflammable
- Label de qualité RAL-GZ 388
- Biodégradable et donc sûre sur le plan hygiénique conformément à la réglementation technique allemande relative aux matières dangereuses TRGS 905 et à la directive EU 97/69/CE
- Revêtue de tissu en fibres de verre pour la protection contre l'usure pour toutes les vitesses d'air jusqu'à 20 m/s
- Insensible au développement fongique et bactérien

### Données techniques

- Dimensions nominales : 125 – 315
- Plage de débits-volumes : 30 à 840 l/s ou 108 à 3024 m<sup>3</sup>/h
- Plage de régulation du débit (unité avec mesure dynamique de la pression différentielle) : env. 10 à 100 % du débit nominal
- Pression différentielle minimale : 5 – 65 Pa
- Pression différentielle maximum : 1000 Pa

### Options associées

Régulation à débit variable avec régulateur électronique Easy pour raccorder un signal de régulation externe ; le signal de valeur réelle peut être intégré au système centralisé de gestion du bâtiment (GTB-GTC).

- Tension électrique 24 V AC/DC
- Tensions des signaux 0 à 10 V DC
- Commandes impératives possibles avec commutateurs externes utilisation des contacts sans potentiel : FERMÉ, OUVERT,  $\dot{V}_{\min}$  et  $\dot{V}_{\max}$
- Potentiomètres avec échelles de réglage en pourcentage pour définir les débits  $\dot{V}_{\min}$  et  $\dot{V}_{\max}$
- Le signal de valeur réelle se réfère au débit nominal de sorte à simplifier la mise en service et l'ajustement consécutif
- Plage de débit d'air : env. 10 – 100 % du débit d'air nominal
- Voyant lumineux bien visible de l'extérieur pour la signalisation des fonctions : réglé, pas réglé et coupure d'alimentation

Raccordements électriques par borniers à vis.

Borniers doubles pour la tension électrique en boucle, c'est-à-dire pour le raccordement aisé de l'alimentation au régulateur suivant.

### Caractéristiques de sélection

- $\dot{V}$  \_\_\_\_\_ [m<sup>3</sup>/h]
- $\Delta p_{st}$  \_\_\_\_\_ [Pa]
- $L_{PA}$  bruit du flux d'air \_\_\_\_\_ [dB(A)]
- $L_{PA}$  bruit rayonné \_\_\_\_\_ [dB(A)]

1

Options de commande

Débit variable

**1 Type**

**TA-Silenzio** Unité terminale VAV, reprise

**2 Capotage acoustique**

Aucune indication : sans

**D** Avec capotage acoustique

**3 Dimension nominale**

**125**

**160**

**200**

**250**

**315**

**4 Options associées  
(composant de régulation)**

Exemple

**Easy** Régulateur Easy

**BC0** Régulateur compact

**B13** Régulateur Universel

**5 Mode de fonctionnement**

**E** Autonome

**M** Maître

**S** Esclave

**F** Fixe

**A** Régulation de la pression différentielle - reprise

**6 Plage du signal électrique**

Pour les signaux de valeur réelle et de consigne

**0** 0 – 10 V DC

**2** 2 – 10 V DC

**7 Débits d'air [m<sup>3</sup>/h ou l/s],  
pression différentielle [Pa]**

$\dot{V}_{\min} - \dot{V}_{\max}$  pour réglage usine

$\Delta p_{\min}$  pour réglage usine  
(modes de fonctionnement A)

**8 Position du clapet, hors tension**

Uniquement avec servomoteurs de rappel

**NO** Hors tension pour OUVERT

**NC** Hors tension pour FERMÉ



Codes de commande

LABCONTROL

EASYLAB

1 Type

TA-Silenzio Unité terminale VAV, soufflage

2 Capotage acoustique

Aucune indication : sans

D Avec capotage acoustique

3 Dimensions nominales [mm]

125

160

200

250

315

4 Options associées

(composant de régulation)

ELAB Régulateur EASYLAB TCU3  
avec servomoteur rapide

5 Fonction de sorbonne

Régulation du local

RE Régulation de l'extraction d'air  
(reprise du local)

PC Régulation de pression différentielle

Fonctionnement autonome

EC Régulateur d'extraction d'air

6 Réglage du débit d'air externe

Uniquement pour fonctionnement  
autonome

E0 Signal électrique 0 – 10 V DC

E2 Signal électrique 2 – 10 V DC

2P Contacts de commutation sur site  
pour 2 points de consigne

3P Contacts de commutation sur site  
pour 3 points de consigne

F Valeur fixe de débit sans signal

7 Module d'extension

Option 1 : tension électrique

Aucune indication : 24 V AC

T EM-TRF pour 230 V AC

U EM-TRF-USV pour 230 V AC,  
avec batterie (UPS)

Option 2 : interface de communication

Aucune indication : sans

L EM-LON pour LonWorks FTT-10A

B EM-BAC-MOD-01 pour BACnet MS/TP

M EM-BAC-MOD-01 pour Modbus RTU

I EM-IP pour BACnet/IP,  
Modbus/IP et webserver

R EM-IP avec horloge en temps réel

Option 3 : correction automatique  
du point zéro

Aucune indication : sans

Z EM-AUTOZERO Electrovanne  
automatique pour l'ajustement  
du point zéro.

8 Additional functions

Uniquement régulation du local  
(fonction sorbonne)

La fonction gestion du local  
a été désactivée

LAB Système guidé par la reprise d'air  
pour laboratoires

CLR Système guidé par le soufflage  
(salle blanche)

La fonction de gestion du local est  
active

LAB-RMF Système guidé par la reprise d'air

CLR-RMF Gestion du soufflage par la reprise

9 Valeurs de débit [m³/h ou l/s, Pa]

Fonction sorbonne "régulation du local"  
avec fonction supplémentaire RMF

Reprise d'air/soufflage d'air total du local

$\dot{V}_1$ : Mode standard

$\dot{V}_2$ : Fonctionnement réduit

$\dot{V}_3$ : Fonctionnement augmenté

$\dot{V}_4$ : Soufflage d'air constant du local

$\dot{V}_5$ : Constant room extract air

$\dot{V}_6$ : Difference soufflage d'air/reprise d'air

$\Delta p_{\text{Consigne}}$ : Pression de consigne

(uniquement en régulation de pression  
différentielle)

Pour fonction de sorbonne  
'fonctionnement autonome'

E0, E2:  $\dot{V}_{\text{min}} / \dot{V}_{\text{max}}$

2P:  $\dot{V}_1 / \dot{V}_2$

3P:  $\dot{V}_1 / \dot{V}_2 / \dot{V}_3$

Compléments utiles

Panneau de commande du local

BE-LCD-01 Affichage 40 signes

1

Options de commande

LABCONTROL

TCU-LON-II

**1 Type**

**TA-Silenzio** Unité terminale VAV, reprise

**2 Capotage acoustique**

Aucune indication : sans

**D** Avec capotage acoustique

**3 Dimension nominale**

**125**

**160**

**200**

**250**

**315**

**4 Options associées  
(composant de régulation)**

**TMA** TCU-LON-II avec servomoteur rapide

**TMB** TCU-LON-II avec servomoteur rapide  
(moteur dans balais)

**5 Fonction de sorbonne**

**RE** Reprise d'air du local

**PE** régulation de la pression différentielle –  
extraction d'air  
(extraction sous pression)

**6 Valeurs de débit [m<sup>3</sup>/h ou l/s, Pa]**

Suivant la fonction sorbonne

RE:  $\dot{V}_{\text{jour}} / \dot{V}_{\text{nuit}} / \dot{V}_{\text{constant}}$

PE:  $\dot{V}_{\text{day}} / \dot{V}_{\text{night}} / \dot{V}_{\text{constant}} / \Delta p_{\text{consigne}}$

La régulation des débits du local est liée  
au débit d'air total repris dans le local

# Régulation à débit variable – VARYCONTROL

## Informations de base et nomenclature



- Sélection Produit
- Dimensions principales
- Définitions
- Exécution
- Valeurs de correction pour l'atténuation du système
- Mesures
- Dimensionnement et exemple de dimensionnement
- Fonction
- Modes opératoires

# Régulation à débit variable – VARYCONTROL

## Informations de base et nomenclature

### Sélection Produit

1

	Type											
	LVC	TVR	TVJ	TVT	TZ-Silenzio	TA-Silenzio	TVZ	TVA	TVM	TVRK	TVLK	TVR-Ex
<b>Type de système</b>												
Soufflage d'air	●	●	●	●	●		●			●		●
Reprise d'air	●	●	●	●		●		●		●	●	●
Double gaine (soufflage)									●			
<b>Raccordement de gaine, extrémité du ventilateur</b>												
Circulaires	●	●					●	●	●	●	●	●
Rectangulaires			●	●	●	●						
<b>Plage de débit</b>												
Jusqu'à [m³/h]	1080	6050	36360	36360	3025	3025	6050	6050	6050	6050	1295	6050
Jusqu'à [l/s]	300	1680	10100	10100	840	840	1680	1680	1680	1680	360	1680
<b>Qualité de l'air</b>												
Air neuf filtré	●	●	●	●	●	●	●		●	●	●	●
Air extrait des locaux	●	●	●	●		●		●		●	●	●
Air pollué		○	○	○		○		○		●	●	○
Air contaminé										●	●	
<b>Fonction de régulation</b>												
Variable	●	●	●	●	●	●	●	●	●	●	●	●
Constant	●	●	●	●	●	●	●	●	●	●	●	●
Min/Max	●	●	●	●	●	●	●	●	●	●	●	●
Régulation de pression		○	○	○	○	○	○	○		○		○
Maître/Esclave	●	●	●	●	●	●	●	●	Maître	●	●	●
<b>Mode arrêt</b>												
Fuite			●									
Étanchéité	●	●		●	●	●	●	●	●	●	●	●
<b>Exigences acoustiques</b>												
Haute < 40 dB(A)			○	○	●	●	●	●	○			
	●	●	●	●	●	●	●	●	●	●	●	●
<b>Autres fonctions</b>												
Mesure du débit d'air	●	●	●	●	●	●	●	●	●	●	●	●
<b>Zones particulières</b>												
Zones aux atmosphères explosives												●
Laboratoires, salles propres, blocs opératoires (EASYPAB, TCU-LON II)		●	●	●			●	●		●	●	
●	Possible											
○	Possible sous certaines conditions : variante résistante et / ou composant de contrôle spécifique (accessoire)											
	Impossible											

# Régulation à débit variable – VARYCONTROL

## Informations de base et nomenclature

### Dimensions principales

#### ØD [mm]

Unités terminales VAV en acier galvanisé :  
diamètre extérieur de la manchette  
Unités terminales VAV en plastique : diamètre  
intérieur de la manchette de raccordement

#### ØD<sub>1</sub> [mm]

Diamètre du cercle de brides

#### ØD<sub>2</sub> [mm]

Diamètre extérieur des brides

#### ØD<sub>4</sub> [mm]

Diamètre intérieur des trous de vis des brides

#### L [mm]

Longueur de l'unité, virole de raccordement  
comprise

#### L<sub>1</sub> [mm]

Longueur du caisson ou du capotage acoustique

#### B [mm]

Largeur de gaine

#### B<sub>1</sub> [mm]

Diamètre des trous de vis de la bride de  
raccordement (horizontal)

#### B<sub>2</sub> [mm]

Dimension extérieure de la bride de raccordement  
(largeur)

#### B<sub>3</sub> [mm]

Largeur du dispositif

#### H [mm]

Hauteur de la gaine

#### H<sub>1</sub> [mm]

Diamètre des trous de vis de la bride de  
raccordement (vertical)

#### H<sub>2</sub> [mm]

Dimension extérieure de la bride de raccordement  
(hauteur)

#### H<sub>3</sub> [mm]

Hauteur de l'unité

#### n [ ]

Nombre de trous de vis de la bride

#### T [mm]

Épaisseur de bride

#### m [kg]

Poids de l'unité, options minimales comprises  
(par ex. Régulateur Compact)

### Définitions

#### Données acoustiques

##### f<sub>m</sub> [Hz]

Fréquence centrale de la bande d'octave

##### L<sub>PA</sub> [dB(A)]

Niveau de pression acoustique du bruit du flux  
d'air de l'unité terminale VAV dans la pièce, en  
valeur pondérée A, atténuation du système prise  
en compte

##### L<sub>PA1</sub> [dB(A)]

Niveau de pression acoustique du bruit du flux  
d'air de l'unité terminale VAV dans la pièce avec  
silencieux secondaire, en valeur pondérée A,  
atténuation du système prise en compte

##### L<sub>PA2</sub> [dB(A)]

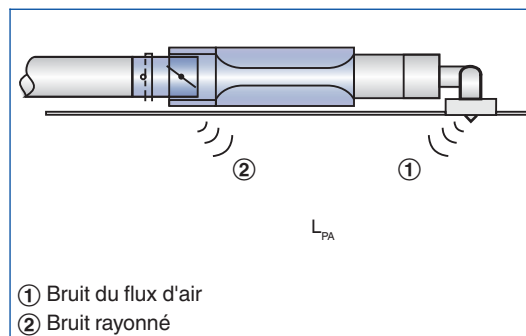
Niveau de pression acoustique du bruit généré  
par le caisson de l'unité terminale VAV dans la  
pièce, en valeur pondérée A, atténuation du  
système prise en compte

##### L<sub>PA3</sub> [dB(A)]

Niveau de pression acoustique du bruit généré  
par le caisson de l'unité terminale VAV dans la  
pièce avec capotage acoustique, en valeur  
pondérée A, atténuation du système prise en  
compte

Tous les niveaux de pression acoustique sont  
basés sur 20 µPa.

#### Définition du bruit



### Débits

#### $\dot{V}_{nom}$ [m³/h] et [l/s]

Débit nominal (100 %)

- La valeur dépend du type de produit et la taille nominale
- Les valeurs sont publiées sur internet, dans les notices techniques et sont répertoriées dans le logiciel de conception Easy Product Finder.
- Valeur de référence pour calculer les pourcentages (ex :  $\dot{V}_{max}$ )
- Limite supérieure de la plage de réglage et valeur de consigne maximale de débit du régulateur VAV

#### $\dot{V}_{valeur\ min}$ [m³/h] and [l/s]

Minimum technique de débit possible

- La valeur dépend du type de produit, de la valeur nominale et du dispositif de contrôle (accessoire)
- Les valeurs sont répertoriées dans le logiciel de conception Easy Product Finder
- Limite inférieure de la plage de réglage et valeur de consigne minimale de débit du régulateur VAV
- Selon le régulateur, les valeurs de consignes en dessous de  $\dot{V}_{la\ valeur\ min}$  (si  $\dot{V}_{min} = 0$ ) peuvent entraîner une régulation instable ou une fermeture du système

#### $\dot{V}_{max}$ [m³/h] et [l/s]

La valeur supérieure de la plage de réglage du régulateur VAV peut être définie par les clients

- $\dot{V}_{max}$  ne peut être qu'inférieur ou égal à  $\dot{V}_{nom}$
- Dans le cas de signaux analogiques (couramment utilisés) vers les régulateurs, la valeur maximale de réglage ( $\dot{V}_{max}$ ) est allouée à la valeur de consigne maximale (10 V) (voir les caractéristiques)

#### $\dot{V}_{min}$ [m³/h] et [l/s]

La limite minimale de la plage de fonctionnement du régulateur VAV peut être paramétrée par les clients

- $\dot{V}_{min}$  doit être inférieur ou égal à  $\dot{V}_{max}$
- Ne pas paramétrer  $\dot{V}_{min}$  inférieur à  $\dot{V}_{min\ unit}$ , la gestion pourrait être instable ou les clapets pourraient se fermer
- $\dot{V}_{min}$  peut être égal à zéro
- Dans le cas de signaux analogiques (couramment utilisés) vers les régulateurs, la valeur minimale de réglage ( $\dot{V}_{min}$ ) est allouée à la valeur de consigne minimale (0 or 2 V) (voir les caractéristiques)

#### $\dot{V}$ [m³/h] et [l/s]

Débit

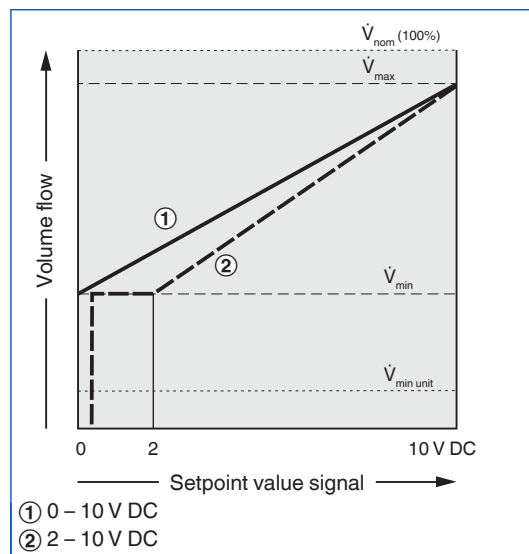
#### $\Delta\dot{V}$ [± %]

Tolérance du débit par rapport à la valeur de consigne

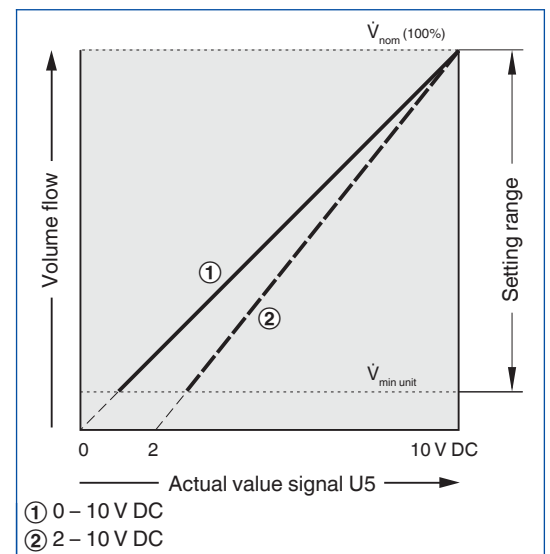
#### $\Delta\dot{V}_{chaud}$ [± %]

Tolérance du débit pour le débit d'air chaud des boîtes de mélange VAV

### Caractéristiques du signal de valeur de consigne



### Caractéristiques du signal de valeur réelle



### Pression différentielle

#### $\Delta p_{st}$ [Pa]

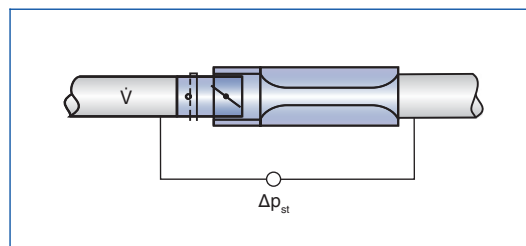
Pression différentielle statique

#### $\Delta p_{st\ min}$ [Pa]

Pression différentielle statique minimale

- La pression différentielle statique minimale est égale à la perte de pression du régulateur VAV lorsque le clapet est ouvert, causé par la résistance du flux (capteurs, mécanisme du clapet).
- Si la pression dans le régulateur VAV est trop basse, la valeur de consigne peut ne pas être atteinte, même quand le clapet est ouvert.
- Un facteur important pour la conception du réseau de gaines et le dimensionnement du ventilateur, régulation de vitesse comprise.
- Une pression en gaine suffisante doit être garantie pour toutes les conditions de service et pour tous les régulateurs. Les points de mesure ou limites pour réguler la vitesse doivent être sélectionnés au préalable.

### Pression différentielle statique



### Exécutions

#### Tôle d'acier galvanisé

- Caisson/virole en tôle d'acier galvanisé
- Les éléments en contact avec le flux comme décrit pour le type produit
- Les éléments extérieurs, comme les étriers de montage ou les capots, sont généralement en tôle galvanisée.

#### Peinture époxy (P1)

- Caisson/virole en acier galvanisé, revêtement poudre RAL 7001, gris argent
- Les éléments en contact avec le flux sont poudrés ou en plastique
- En production, certaines pièces en contact avec le flux peuvent être en acier inox ou aluminium, poudrés
- Les éléments extérieurs, comme les étriers de montage ou les capots, sont généralement en tôle galvanisée.

#### Inox (A2)

- Caisson/virole en acier inox 1.4201
- Les éléments en contact avec le flux sont poudrés ou en acier inox
- Les éléments extérieurs, comme les étriers de montage ou les capots, sont généralement en tôle galvanisée.

# Régulation à débit variable – VARYCONTROL

## Informations de base et nomenclature

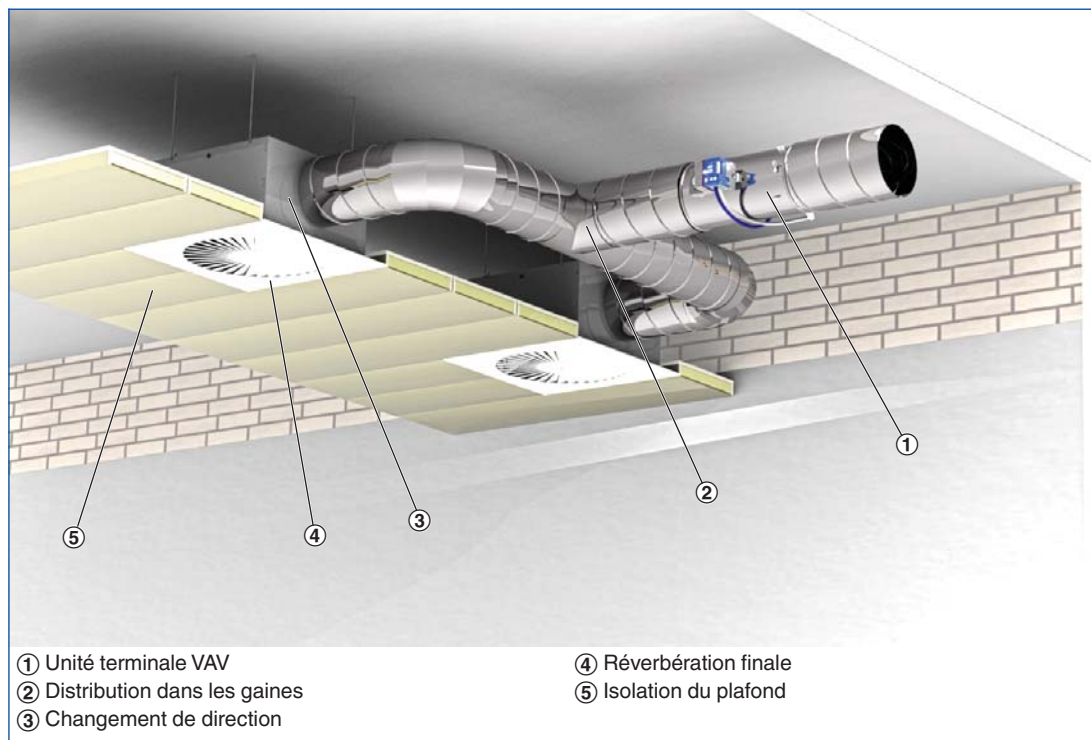
Les tableaux de dimensionnement rapide montrent les niveaux de pression acoustique pouvant être attendus dans une pièce, tant pour le bruit du flux d'air que pour le bruit rayonné. Le niveau de pression acoustique dans une pièce résulte du niveau de puissance des produits (pour un débit et une pression différentielle donnés), de l'atténuation et de l'isolation acoustique du local. Des valeurs généralement reconnues d'atténuation et d'isolation acoustique ont été prises en compte. La distribution de l'air à travers les gaines, les changements de direction, la réverbération finale et l'atténuation du local influencent le niveau de pression acoustique du bruit du flux d'air. L'isolation du plafond et l'atténuation de la pièce impactent le niveau de pression acoustique du bruit rayonné.

### Valeurs de correction pour un dimensionnement acoustique rapide

Les valeurs de correction pour la distribution dans les gaines se fondent sur le nombre de diffuseurs affectés à telle ou telle unité terminale. S'il n'existe qu'un diffuseur (hypothèse : 140 l/s ou 500 m³/h), aucune correction n'est nécessaire.

Un changement de direction, par ex. au niveau du raccordement horizontal du plenum du diffuseur, a été pris en compte pour les valeurs d'atténuation du système. Le raccordement vertical du plenum n'entraîne aucune atténuation du système. Des courbures additionnelles entraînent des niveaux de pression acoustique plus bas.

### Réduction du niveau de pression acoustique du bruit du flux d'air



### Correction de la bande d'octave pour la distribution dans les gaines, permet de calculer le bruit du flux d'air

$\dot{V}$ [m³/h]	500	1000	1500	2000	2500	3000	4000	5000
[l/s]	140	280	420	550	700	840	1100	1400
[dB]	0	3	5	6	7	8	9	10

### Atténuation du système par octave selon VDI 2081 pour le calcul du bruit du flux d'air

Fréquence centrale [Hz]	63	125	250	500	1000	2000	4000	8000
	$\Delta L$ dB							
Changement de direction	0	0	1	2	3	3	3	3
Réverbération finale	10	5	2	0	0	0	0	0
Atténuation du local	5	5	5	5	5	5	5	5

Le calcul est basé sur la réflexion finale pour une largeur nominale de 250

### Correction d'octave pour le calcul du bruit rayonné

Fréquence centrale [Hz]	63	125	250	500	1000	2000	4000	8000
	$\Delta L$ dB							
Isolation du plafond	4	4	4	4	4	4	4	4
Atténuation du local	5	5	5	5	5	5	5	5



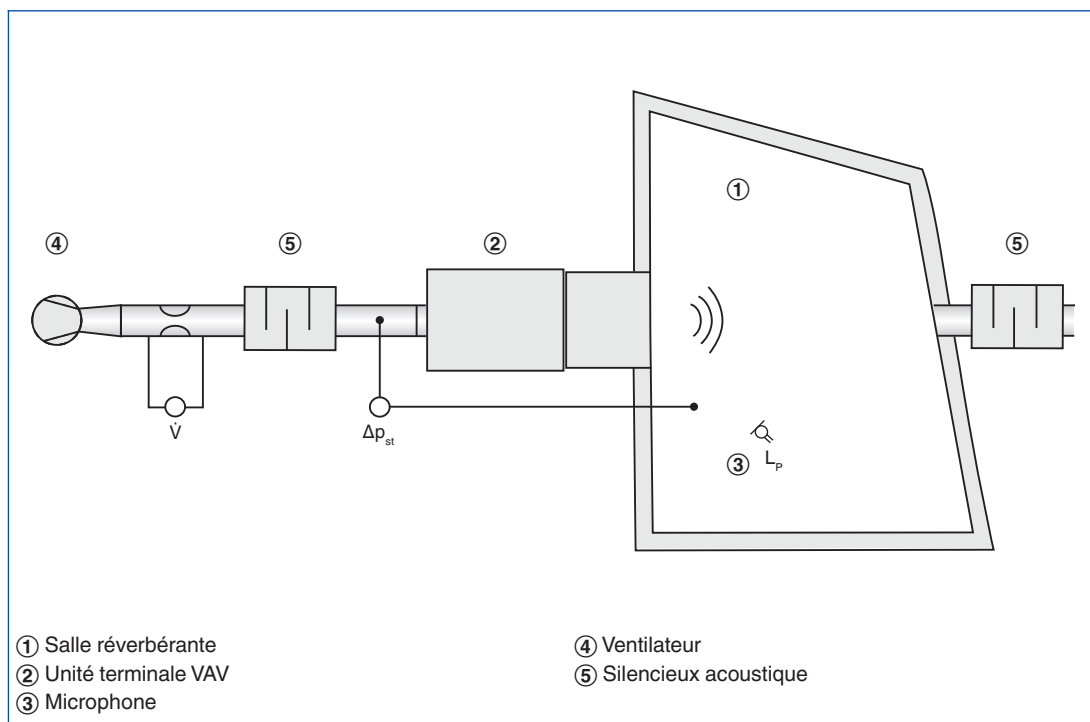
# Régulation à débit variable – VARYCONTROL

## Informations de base et nomenclature

### Mesures

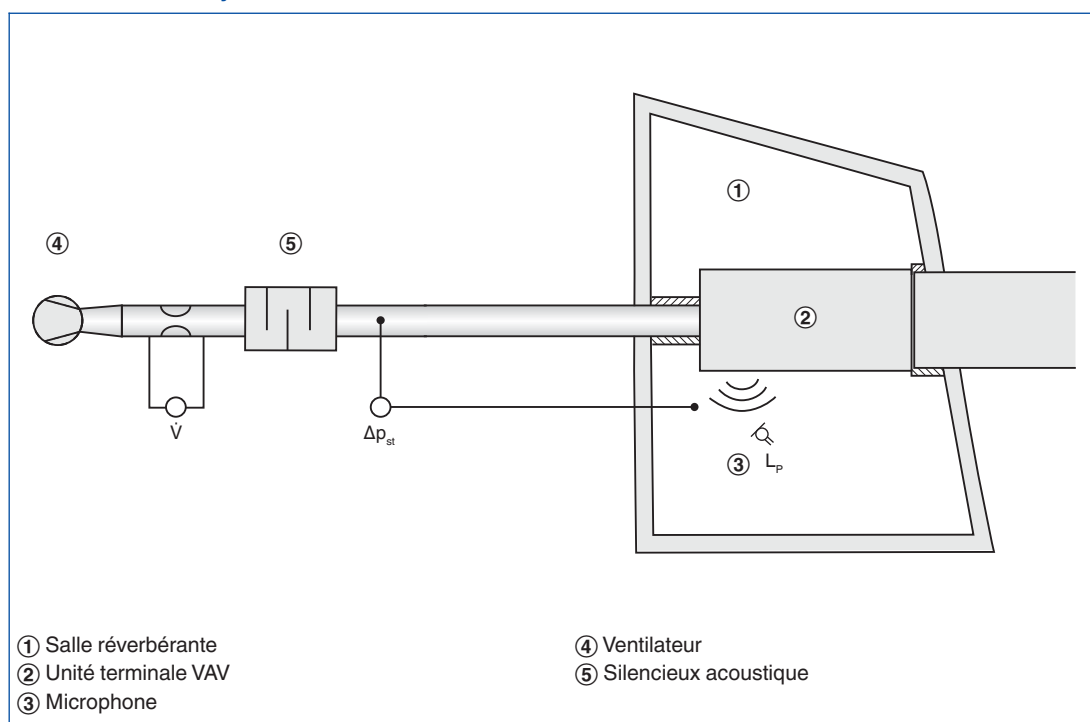
Les données acoustiques pour le bruit du flux d'air et le bruit rayonné sont déterminées en accord avec la norme EN ISO 5135. Toutes les mesures sont effectuées dans une salle réverbérante conforme EN ISO 3741.

### Mesure du bruit du flux d'air



Le niveau de pression acoustique pour le bruit du flux d'air  $L_{PA}$  donné résulte des mesures prises dans une salle réverbérante. La pression acoustique  $L_p$  est mesurée pour l'ensemble des fréquences. Les mesures du système d'atténuation et niveau pondéré A donnent le niveau de pression  $L_{PA}$ .

### Mesure du bruit rayonné



Le niveau de pression acoustique pour le bruit rayonné  $L_{PA2}$  donné résulte des mesures prises dans une salle réverbérante. La pression acoustique  $L_p$  est mesurée pour l'ensemble des fréquences. Les mesures du système d'atténuation et niveau pondéré A donnent le niveau de pression  $L_{PA2}$ .

# Régulation à débit variable – VARYCONTROL

## Informations de base et nomenclature

### 1 Dimensionnement à l'aide de ce catalogue

Ce catalogue fournit des tableaux de dimensionnement rapide pratiques pour les unités terminales VAV.

Les niveaux de pression acoustique pour le bruit du flux d'air et le bruit rayonné sont fournis pour toutes les dimensions nominales. En outre, des valeurs généralement reconnues d'atténuation et d'isolation acoustique ont été prises en compte. Les données de dimensionnement pour d'autres débits et pressions différentielles peuvent être déterminées rapidement et avec précision à l'aide du programme de sélection Easy Product Finder.

### Exemple de dimensionnement

#### Données

$\dot{V}_{\max} = 280 \text{ l/s}$  (1010 m<sup>3</sup>/h)

$\Delta p_{\text{st}} = 150 \text{ Pa}$

Niveau de pression sonore souhaité dans la pièce 30 dB(A)

#### Sélection rapide

TVZ-D/200

Bruit du flux d'air  $L_{\text{PA}} = 23 \text{ dB(A)}$

Bruit rayonné  $L_{\text{PA3}} = 24 \text{ dB(A)}$

Niveau de pression acoustique dans la pièce = 27 dB(A)

(addition logarithmique puisque l'unité terminale est installé dans le plafond suspendu de la pièce)

### Easy product Finder



Le programme Easy Product Finder vous permet de dimensionner des produits à l'aide des données spécifiques au projet.

Vous trouverez le programme Easy Product Finder sur notre site Internet.

**Berechnung | Zeichnung | Bestelldetails**

Bestellschlüssel (Anklicken zum Ändern)

TVZ / 200 / BCO / E0 / 144-1010 m<sup>3</sup>/h

Regelkomponente

Luftqualität: nicht belastet (verzinktes Stahlblech)

Betriebsmedium: elektrisch

Betriebsfunktion: stetig / analoge Ansteuerung VAV

Ansteuerung: 0-10 VDC

Schnellaufend: ohne

Sicherheitsfunktion: ohne

Regelung: BCO[VAV-Compact(0-10VDC)]LMV-D2MP

Volumenstrom: variabel konstant

$V_{\min} \leq$  [ ] m<sup>3</sup>/h (54...6048)

$V_{\max} \leq$  1.010 m<sup>3</sup>/h (162...6048)

Volumenstrom-Regelgerät

Filter: ohne Dämmschale

Dämmschale: ohne Dämmschale

Schalldämpfer: ohne und mit

Serie	Abmessung	$V_{\min}$ [m <sup>3</sup> /h]		$V_{\max}$ [m <sup>3</sup> /h]		$L_p$ [dB(A)]	
		von	bis	von	bis	Strömungsgerä... Abstrahlgeräusch	Abstrahlgeräusch
▶ TVZ	200	144	1458	432	1458	23	31
TVZ+TS	200	144	1458	432	1458	18	31
TVZ	250	216	2214	666	2214	18	26
TVZ+TS	250	216	2214	666	2214	<15	26

Anwendung/Foto/Video

TVZ

Produktfoto

Akustische Eingabedaten

$L_p$  Strömung  $\leq$  23 dB(A)

$L_p$  Abstrahlung  $\leq$  31 dB(A)

$\Delta p_{\text{st}}$  150 Pa (100...1000)

Akustische Ergebnisse

Daten | Lw Strö... | Lw Abst... | De

### Fonction

#### Régulation de débit

Le débit est régulé dans une boucle de régulation fermée. Le régulateur reçoit par le transducteur la valeur réelle résultant de la pression effective. Pour la plupart des applications, la valeur de consigne émane du régulateur de température ambiante. Le régulateur compare la valeur réelle avec la valeur de consigne et ajuste le signal de régulation du servomoteur en cas de différence entre les deux valeurs.

#### Correction des changements de pression en gaine

Le régulateur détecte et corrige les changements de pression de la gaine susceptibles de survenir, par exemple, suite à des changements de débit d'autres régulateurs. Par conséquent, les changements de pression n'affecteront pas la température ambiante.

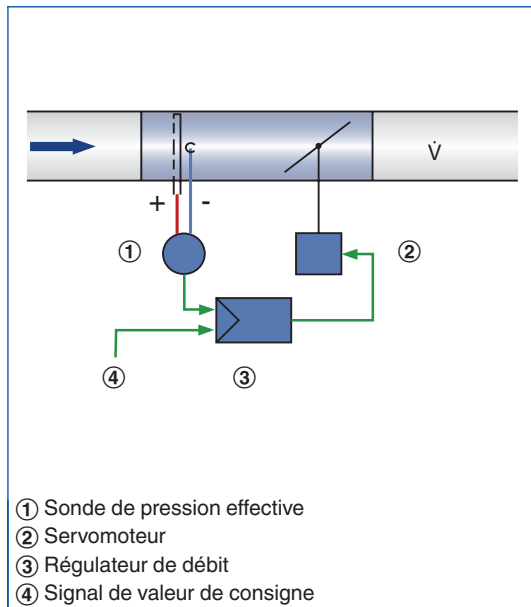
#### Débit variable

Si le signal d'entrée a changé, le régulateur ajuste le débit à la nouvelle valeur de consigne. La plage de débit variable est limitée, c'est-à-dire qu'il y a une valeur minimale et une valeur maximale. Cette stratégie de régulation peut être outrepassée, par ex. en fermant la gaine.

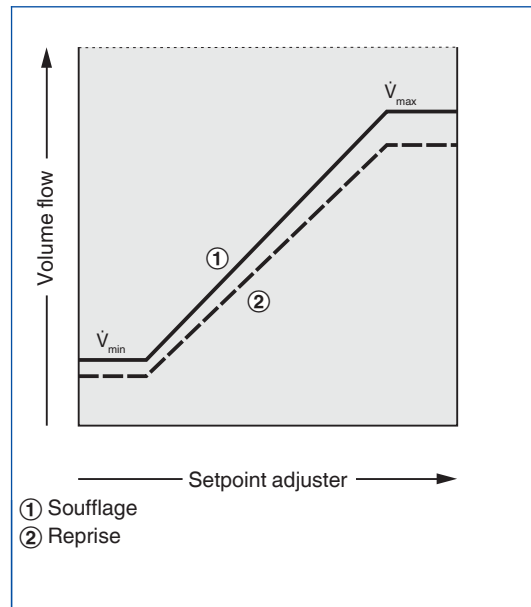
#### Régulation en cascade du soufflage/reprise

Dans les locaux individuels et les zones de bureau fermées, l'équilibre entre le débit d'air extrait et soufflé doit être maintenu. Dans le cas contraire, des bruits gênants de sifflement peuvent survenir aux trous des portes qui s'ouvriront alors avec difficulté. Pour cette raison, l'air extrait devrait également bénéficier d'une régulation variable dans un système VAV. La valeur réelle de l'air soufflé (pour les régulateurs à double conduit, la valeur réelle est le signal du régulateur d'air chaud) est indiqué comme valeur de consigne au régulateur d'extraction d'air (régulateur esclave). Par conséquent, l'extraction d'air suit toujours le soufflage.

#### Boucle de régulation



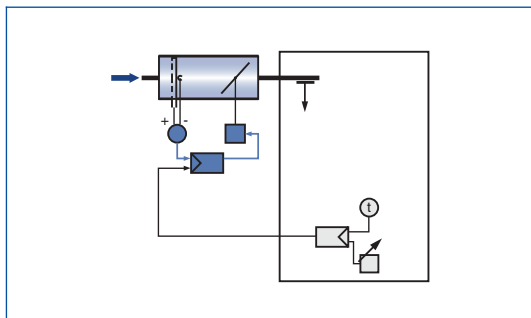
#### Diagramme de régulation



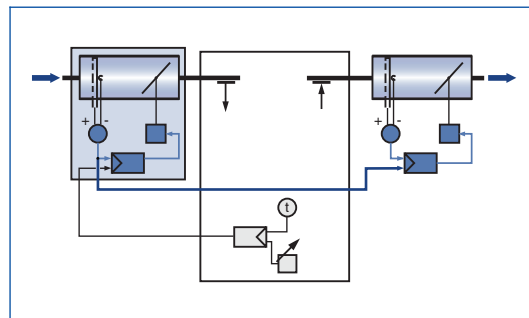
### Modes opératoires

1

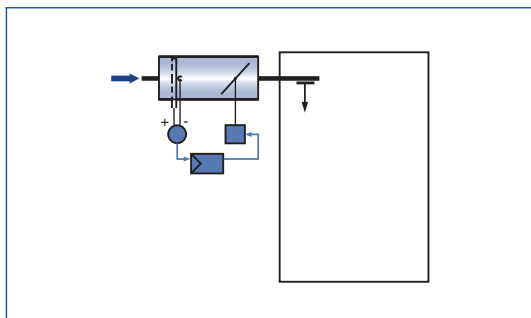
#### Fonctionnement autonome



#### Fonctionnement esclave (maître)



#### Valeur constante



#### Fonctionnement esclave (esclave)

