

Stellantriebe für KVS-Regler

Variable Stellantriebe



Für variablen Volumenstrom in raumluftechnischen Anlagen

Stellantriebe für mechanisch selbsttätige KVS-Regler der Serien EN, RN, VFC und Drosselklappen der Serie VFR

- Anpassung der Sollwerteneinstellung
- Versorgungsspannung 24 V AC/DC
- Ansteuerung: Spannungssignal 0 – 10 V DC oder 2 – 10 V DC
- Einstellpotentiometer oder mechanische Anschläge
- Formschlussverbindung mit KVS-Regler oder Drosselklappe
- Nachrüstung möglich

Serie		Seite
Variable Stellantriebe	Allgemeine Informationen	MOD – 2
	Funktion	MOD – 3
	Technische Daten	MOD – 5
	Varianten	MOD – 6
	Elektrische Verdrahtung	MOD – 8

Anwendung

Anwendung

- Stellantriebe für variablen Betrieb
- Variable Einstellung der Volumenstrom-Sollwerte von mechanisch selbsttätigen KVS-

- Reglern der Serien EN, RN, VFC
 - Variable Klappenstellung von Drosselklappen Serie VFR
-

Beschreibung

Bauteile und Eigenschaften

- Potentiometer oder mechanische Anschläge zur Einstellung der Volumenstrom-Sollwerte
- Versorgungsspannung 24 V AC/DC

- Überlastsicherer Antrieb
- Sollwertsignal 0 – 10 V DC oder 2 – 10 V DC

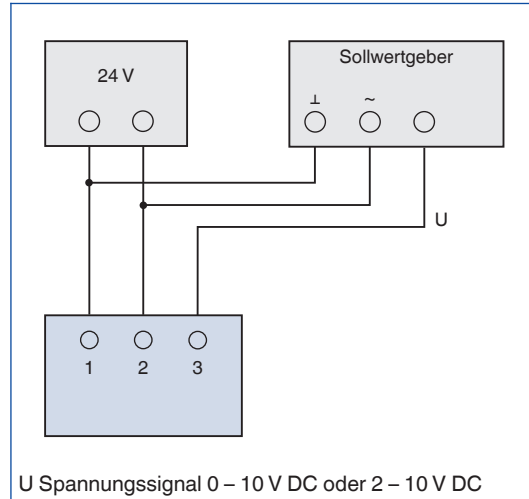
Funktionsbeschreibung

Der Stellantrieb bewegt die Klappenmechanik variabel zwischen einer minimalen und maximalen Stellung.

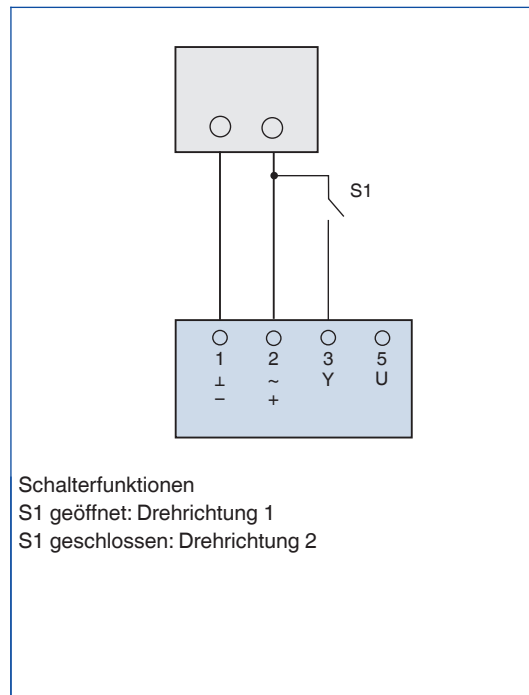
Minimale und maximale Stellungen werden an Potentiometern eingestellt.

Die Ansteuerung erfolgt mit einem Spannungssignal. Das Ausgangssignal gibt eine Stellungsrückmeldung, und nicht einen Volumenstrom-Istwert, da der KVS-Regler keine Messung durchführt.

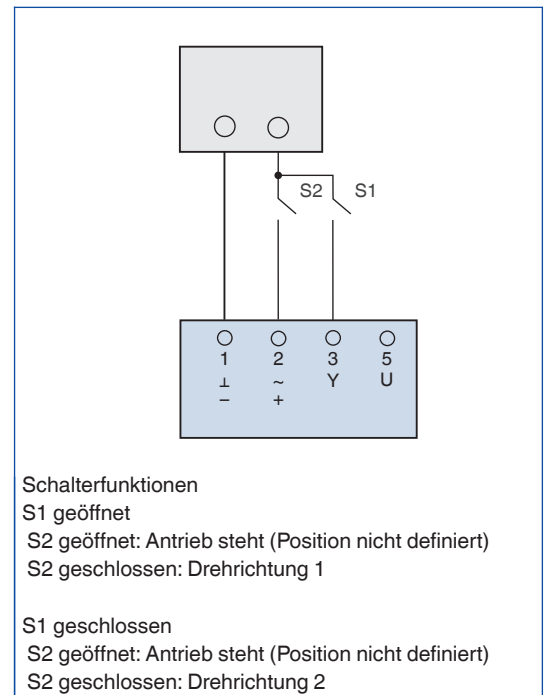
Variable Steuerung mit einem Spannungssignal



1-Draht-Steuerung variabler Stellantriebe



2-Draht-Steuerung (3-Punkt) variabler Stellantriebe



Steuerungsmöglichkeiten und Wirksinn bei Werkseinstellung

Bestellschlüsseldetail	Funktion	Steuerung	Drehrichtung	
			1	2
B70, B72	Variabel	Variable Steuerung		
B70, B72	Min-Max	1-Draht-Steuerung, 2-Draht-Steuerung	\dot{V}_{\min}	\dot{V}_{\max}
E03	Variabel	Variable Steuerung		

Stellantrieb LM24A-SR und LM24A-SR-F

Versorgungsspannung (Wechselspannung)	24 V AC \pm 20 %, 50/60 Hz
Versorgungsspannung (Gleichspannung)	24 V DC \pm 20 %
Anschlussleistung (Wechselspannung)	2 VA
Anschlussleistung (Gleichspannung)	1 W
Drehmoment	5 Nm
Laufzeit für 90°	150 s
Stellungsrückmeldung	2 – 10 V DC, 1 mA
Führungssignal	2 – 10 V DC, $R_a > 100 \text{ k}\Omega$
Anschlussleitung	4 \times 0,75 mm ² , 1 m lang
Schutzklasse	III (Schutzkleinspannung)
Schutzgrad	IP 54
EG-Konformität	EMV nach 2014/30/EU, RoHS nach 2011/65/EU
Betriebstemperatur	-30 – 50 °C
Gewicht	0,5 kg

Hilfsschalter S2A

Kontaktausführung	2 Wechsler ¹⁾
Max. Schaltspannung (Wechselspannung)	250 V AC
Max. Schaltstrom (Wechselspannung)	3 A (ohmsche Last); 0,5 A (induktive Last)
Max. Schaltspannung (Gleichspannung)	110 V DC
Max. Schaltstrom (Gleichspannung)	0,5 A (ohmsche Last); 0,2 A (induktive Last)
Anschlussleitung	6 \times 0,75 mm ² , 1 m lang
Schutzklasse	II (Schutzisolierung)
Schutzgrad	IP 54
EG-Konformität	EMV nach 2014/30/EU, Niederspannung nach 2014/35/EU, RoHS nach 2011/65/EU
Betriebstemperatur	-30 – 50 °C
Gewicht	0,250 kg

¹⁾ Verwendung beider Hilfsschalter nur mit gleichen Schaltspannungen

Stellantrieb 224C-024-02-003

Versorgungsspannung (Wechselspannung)	24 V AC \pm 20 %, 50/60 Hz
Versorgungsspannung (Gleichspannung)	24 V DC \pm 20 %
Anschlussleistung (Wechselspannung)	3 VA
Anschlussleistung (Gleichspannung)	2 W
Drehmoment	5 Nm
Laufzeit für 90°	20 – 60 s
Führungssignal	0 – 10 V DC, $R_a > 100 \text{ k}\Omega$
Anschlussleitung	3 \times 0,75 mm ² , 1 m lang
Schutzklasse	III (Schutzkleinspannung)
Schutzgrad	IP 42
EG-Konformität	EMV nach 2014/30/EU, RoHS nach 2011/65/EU
Betriebstemperatur	-30 – 50 °C
Gewicht	0,5 kg

Stellantrieb LM24A-SR-F



Hilfsschalter S2A



Stellantrieb 224C-024-02



Die Anbauteile werden mit dem Bestellschlüssel des KVS-Reglers definiert.

B7*

Anwendung

- Stellantrieb Typ LM24A-SR für variable Einstellung der Volumenstrom-Sollwerte von mechanisch selbsttätigen Volumenstromreglern der Serien RN und EN (nur bis Höhe 300 mm)

Varianten

- B72: Mit Hilfsschalter zur Endlagenerfassung

Bauteile und Eigenschaften

- Versorgungsspannung 24 V AC/DC
- Ansteuerung: Sollwertsignal 2 – 10 V DC; entspricht dem Gesamtdrehbereich (90°), Arbeitsbereich (mechanisch begrenzt)

- Ausgang: Stellungsrückmeldung 2 – 10 V
- Mechanische Anschläge zur Einstellung der Volumenstromwerte
- Drehsinnschalter zur Einstellung der Drehrichtungen
- Formschlussverbindung mit der Klappenachse
- Entriegelungstaste zur Handbetätigung

Inbetriebnahme

- Mechanische Anschläge entsprechend den minimalen und maximalen Volumenströmen einstellen
- Gegebenenfalls Drehrichtungen am Drehsinnschalter umschalten

B*2

Anwendung

- Hilfsschalter Typ S2A zur Erfassung bestimmter Klappenstellungen von Stellantrieben
- Potentialfreie Kontakte zur Signalisierung oder

- Aktivierung von Schaltfunktionen
- Zwei Schalter integriert, beispielsweise Stellklappe Auf und Stellklappe Zu
- Potentiometer zur Einstellung beliebiger Schaltpunkte

E03

Anwendung

- Stellantrieb Typ 224C-024-02-003 für variablen Betrieb
- Variable Einstellung der Volumenstrom-Sollwerte von mechanisch selbsttätigen Volumenstromreglern Serie VFC
- Variable Klappenstellung von Drosselklappen der Serie VFR

Bauteile und Eigenschaften

- Versorgungsspannung 24 V AC/DC

- Ansteuerung: Sollwertsignal 0 – 10 V DC; entspricht dem Arbeitsbereich (an Potentiometern eingestellt)
- Ausgang: Stellungsrückmeldung 0 – 10 V
- Potentiometer zur Einstellung der Volumenstrom-Sollwerte
- Formschlussverbindung mit der Klappenachse
- Testtaste zur Funktionsprüfung: Motor fährt minimale Stellung, maximale Stellung an und kehrt dann in die angesteuerte Stellung zurück
- Kontrollleuchte: Sollstellung erreicht, Antriebsbewegung oder Blockade

Inbetriebnahme

und maximalen Volumenströmen einstellen

- Potentiometer entsprechend den minimalen

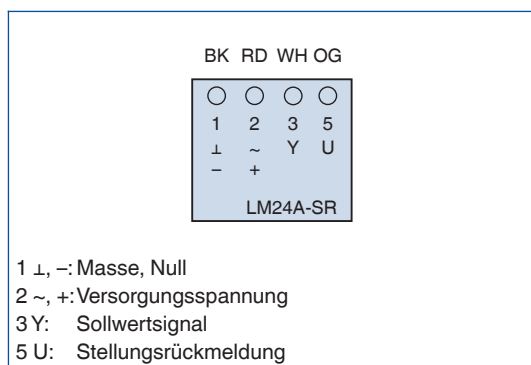
Stellantriebe für Volumenstromregler Serie RN, EN

Bestellschlüsseldetail	Stellantrieb			Hilfsschalter	
	Artikelnummer	Typ	Versorgungsspannung	Artikelnummer	Typ
B70	M466DT6	LM24A-SR-F	24 V AC/DC		
B72	M466DT6	LM24A-SR-F	24 V AC/DC	M536AI3	S2A

Stellantriebe für Volumenstromregler Serie VFC und Drosselklappen Serie VFR

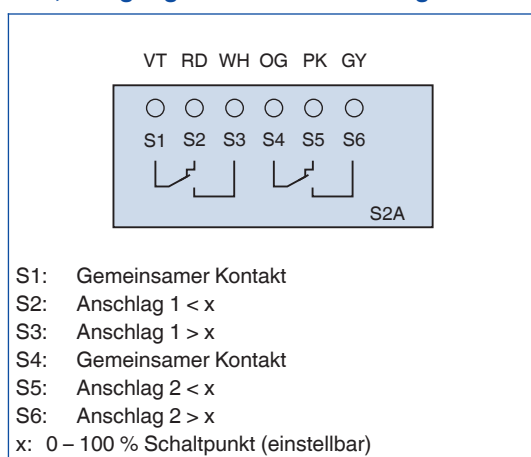
Bestellschlüsseldetail	Artikelnummer	Typ	Sollwerteneinstellung	Versorgungsspannung
E03	M466EP7	224C-024-02-003	Potentiometer	24 V AC/DC

LM24A-SR, Belegung der Anschlussleitung



LM24A-SR und LM24A-SR-F

S2A, Belegung der Anschlussleitung



224C-024-02-003, Belegung der Anschlussleitung

