

...



AS-EP

AS-EP

MODUL ZUR ERFASSUNG VON 4 ENDLAGEN (POTENTIALFREI)

Das Modul dient zur Verbindung der Steuerung mit den Komponenten

- Integrierter AS-Interface Slave
- Überwachung der Übertragungsfunktion
- Kurzschlussfest
- Einfache Verdrahtung per Messerdurchdringungstechnik („Klick and Go“)
- Zertifizierte Motorsteuermodule für sichere Kommunikation bis SIL2
- Spezielle Module für Klappen mit Sonderfunktion inklusive redundanter Versorgungsspannung
- Universalmodul zum Anschluss von verschiedenen Endgeräten, z. B. BSK, JZ, RM

Anwendung

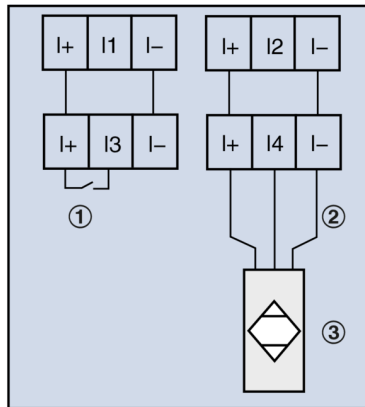


Anwendung

- Anschluss von maximal 4 Endschaltern: Klappenstellung „ZU“ oder „AUF“ von 4 Brandschutzklappen, Klappenstellung „ZU“ und „AUF“ von 2 Brandschutzklappen
- Integrierter AS-Interface Slave
- Überwachung der Übertragungsfunktion
- Versorgungsspannung des Moduls durch AS-Interface
- Verdrahtung der Endlagenschalter auf Klemmen, PG-Verschraubungen für die Kabeldurchführungen
- Bis 30 m Leitungslänge zwischen Modul und Endschalter
- Anschluss des Flachkabels mittels Durchdringungstechnik

TECHNISCHE INFORMATION

Anschluss Endlagenschalter



① Mechanischer Schalter

② 3-Leiter

③ pnp-Sensor

Durch das Verschrauben von Ober- und Unterteil wird eine sichere elektrische Verbindung hergestellt.

Bestellbezeichnung	AS-EP
Elektrische Ausführung	4 Eingänge
Betriebsspannung	26,5 - 31,6 V DC
Stromaufnahme	< 80 mA
Eingänge	
Beschaltung	PNP
Sensorversorgung	AS-i
Spannungsbereich	20 - 30 V DC
Strombelastbarkeit (für alle Eingänge gesamt)	160 mA
Kurzschlussfest	ja
Schaltpegel High-Signal 1	> 10 V
Eingangsstrom High/Low	> 5/< 1 mA
Funktionsanzeige	
Betrieb	LED grün
Funktion	LED gelb
Umgebungstemperatur	-25 - 85 °C
Schutzart, Schutzklasse	IP 67
AS-i Profil	S 0.0
E/A-Konfiguration	0 Hex
ID-Code	0 Hex
EMV	EN 50081-2; EN 50082-2
Gehäusewerkstoffe	PBTP (Pocan)
Abmessungen L × B × H	102 × 45 × 70 mm
Anschluss	Kontaktstifte an FK- oder PG-Unterteil
Belegung der Datenbits	Datenbit I Belegung: D0 I - 1, D1 I - 2, D2 I - 3, D3 I - 4

Standardbeschreibung (Eigenschaften)

- Modul zur Erfassung von 4 Endlagen (potentialfrei)
- Integrierter AS-Interface Slave
- Überwachung der Übertragungsfunktion
- Flachkabelanschluss
- Versorgungsspannung des Moduls über AS-Interface
- Fabrikat: TROX GmbH oder gleichwertig
- Typ: AS-EP

AS – EP



1 Modul

AS-EPR	Modul zum Anschluss von vier Endschaltern
AS-EM	Modul zur Ansteuerung eines Stellantriebs
AS-EM/EK	Modul zur Ansteuerung des Stellantriebs einer Entrauchungsklappe
AS-EM/SO	Modul zur Ansteuerung eines Stellantriebs mit Sonderfunktionen
AS-EM/SIL2	Modul zur Ansteuerung eines Stellantriebs mit SIL2-Zulassung
AS-EM/C	Modul für universelle Steuerungen, 2 Ausgänge, 4 Eingänge
TNC-A005S	AS-i Safety Eingangsmodul
TNC-Z0094	Relaismodul 4E/4A
TNC-Z0047	Leuchttastermodul