



TFP



TFP

Einfache Reinigung und Validierung



AUSFÜHRUNG MIT
STECKSTUTZEN

Ausführung mit Steckstutzen



Konform nach VDI 6022

TFP



FÜR HOHE LUFTREINHEIT MIT SEHR HOHEN HYGIENISCHEN ANFORDERUNGEN, ZUM EINBAU IN DECKEN

Pharmazie-Reinraumdurchlässe als endständige Filterstufe mit Mini Pleat Filterplatten zur Abscheidung von Schwebstoffen. Einsatz in hoch sensitiven Bereichen der Pharmazie, Medizin und Biologie

- Mini Pleat Filterplatten mit abströmseitiger Fluidichtung für höchste hygienische Anforderungen
- Einfacher, zeitsparender und sicherer Filterwechsel
- Mit schwenkbarem, durch Magnete sicher gehaltener Luftdurchlass zur einfachen Reinigung und Validierung, Filterwechsel mit patentiertem Drehspannelement
- Neugestaltete Auflagen für Zwischendeckenmontage
- Stabile, geschweißte Konstruktion
- Kompakte Bauweise für niedrige Deckenhöhen geeignet
- Verschiedene Frontdurchlässe zur optimalen Anpassung an individuelle Anforderungen
- Anschlussmöglichkeit horizontal oder vertikal
- Steckstutzen zum Einbau in geschlossene Decken bei horizontalem

Anschluss

- Für Reinheitsklassen 5 - 8 nach EN ISO 14644-1
- Hygienekonform nach VDI 6022

Allgemeine Informationen



Anwendung

- Pharmazie-Reinraumdurchlass für Deckeneinbau als endständige Filterstufe und zur Luftführung in sensitiven Bereichen der pharmazeutischen Industrie
- Aufnahme von Filterelementen zur Abscheidung von Schwebstoffen wie z. B. Aerosolen, toxischen Stäuben, Viren, Bakterien aus der Zu- und Abluft

Varianten

- TC-S: Stützen rund, Anordnung oben, Aufhängelaschen oben, seitlich
- TC-FC: Stützen rund, Anordnung oben, mit Auflagen für Zwischendeckenmontage
- SC-S: Stützen rund, Anordnung seitlich, Aufhängelaschen oben, seitlich
- SC-FC: Stützen rund, Anordnung seitlich, mit Auflagen für Zwischendeckenmontage
- SCR-S: Stützen rund, Anordnung seitlich demontierbar, Aufhängelaschen oben, seitlich
- SCR-FC: Stützen rund, Anordnung seitlich demontierbar, mit Auflagen für Zwischendeckenmontage

Ausführung

- Stahlblech pulverbeschichtet, RAL 9010, reinweiß

Nenngrößen

- 400, 500, 600, 625 [mm]

Anbauteile

- FD: Deckendralldurchlass
- TDF: Deckendralldurchlass
- VDWF: Deckendralldurchlass

Ergänzende Produkte

- Mini-Pleat-Filterplatten (MFP)
- Zugehörige Filterelemente sind gesondert zu bestellen

Besondere Merkmale

- Kompakte Bauweise
- Deckenbündiger Einbau
- Demontierbarer Anschlussstutzen für Einbau in geschlossene Decken
- Luftdurchlass nach unten schwenkbar
- Filterwechsel mit patentiertem Drehspannelement
- Auflagen für Zwischendeckenmontage

Konstruktionsmerkmale

- Geschweißtes Filtergehäuse mit Dichtrahmen zur Aufnahme der Filterelemente mit Dichtung auf der Abströmseite
- Montierte Druckmessstellen zur Überwachung der Betriebsdruckdifferenz und Messrohr innen

Materialien und Oberflächen

- Gehäuse und Luftdurchlass aus Stahlblech pulverbeschichtet, RAL 9010, reinweiß

Inbetriebnahme

- Einbau Filterelemente mit Fluiddichtung auf der Abströmseite
- Anpressung des Filterelements erfolgt durch vier patentierte Drehspannelemente
- Befestigung der Luftdurchlässe durch Einhängung und Magnethalterung ohne zusätzliche Werkzeuge

Normen und Richtlinien

- Hygiene-Konformität: VDI 6022, VDI 3803, DIN 1946 Teil 4, ÖNORM H 6021 und ÖNORM H 6020, SWKI VA 104-01 sowie SWKI 99-3 und EN 16798

Instandhaltung

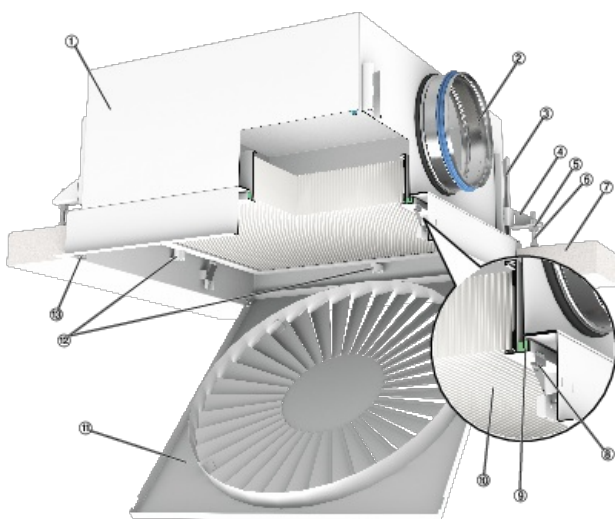
- Luftdurchlass nach unten schwenkbar zur einfachen Demontage und Reinigung
- Reinigung bei eingebautem Schwebstofffilter möglich (Dichtung auf der Abströmseite)
- Einfacher Wechsel der Filterelemente durch spezielles Rahmenprofil, kein zusätzlicher Fluidichtrahmen

TECHNISCHE INFORMATION

Funktion, Ausschreibungstext, Bestellschlüssel



Schematische Darstellung TFP-SCR-FC



- ① Gehäuse
- ② Steckstutzen mit Lippendichtung
- ③ C-Schiene für verstellbare Auflagen

- ④ Auflagen für Zwischendecke
- ⑤ Kontermutter
- ⑥ Stellschraube
- ⑦ Zwischendecke
- ⑧ Haltefeder
- ⑨ Fluiddichtung
- ⑩ Filterpaket
- Luftdurchlass (schwenkbar)
- Drehspannelemente (patentiert)
- Haltemagnete

Pharmazie-Reinraumdurchlass TFP für Deckeneinbau als endständige Filterstufe und zur Luftführung in sensitiven Bereichen der pharmazeutischen Industrie.

Aufnahme von Filterelementen zur Abscheidung von Schwebstoffen wie z. B. Aerosolen, toxischen Stäuben, Viren und Bakterien aus der Zu- und Abluft.

Geschweißtes Filtergehäuse mit Dichtrahmen zur Aufnahme der Mini Pleat Filterplatte mit Fluid-Dichtung auf der Abströmseite.

Mit Anschlussstutzen von oben oder seitlich. Seitlicher Stutzen wahlweise demontierbar.

Anpressung der Mini Pleat Filterplatten erfolgt durch vier patentierte Drehspannelemente.

Gehäuse mit montierten Druckmessstellen zur Überwachung der Betriebs-Druckdifferenz und Messrohr innen.

Luftdurchlass aus pulverbeschichtetem Stahlblech (RAL 9010) Typen FD, TDF, zur einfachen Demontage und Reinigung nach unten schwenkbar.

Dichtheitsprüfung für jedes Gehäuse.

Gehäuse und Durchlass geeignet zum Einbau in handelsübliche Gipskarton- oder Faserplattendecken oder begehbare Deckensysteme.

Optional erhältlich zum Einbau in Klemmkassettendecken.

Besondere Merkmale

- Kompakte Bauweise
- Deckenbündiger Einbau
- Demontierbarer seitlicher Anschlussstutzen für Einbau in geschlossene Decken
- Luftdurchlass nach unten schwenkbar
- Filterwechsel durch patentiertes Drehspannelement
- Auflagen für Zwischendeckenmontage

Materialien und Oberflächen

- Gehäuse und Luftdurchlass aus Stahlblech pulverbeschichtet, RAL 9010, reinweiß

Ausführungen

- Stahlblech pulverbeschichtet, RAL 9010, reinweiß

TFP - SC-S - FD / 600 x 198 x 330 / CC
 | 1 | 2 | 3 | 4 | 5 | 6 | 7

1 Serie

TFP Pharmazie-Reinraumdurchlass

2 Variante

- TC-S Stützen rund, Anordnung oben, Aufhängelaschen oben, seitlich
- TC-FC Stützen rund, Anordnung oben, mit Auflagen für Zwischendeckenmontage
- SC-S Stützen rund, Anordnung seitlich, Aufhängelaschen oben, seitlich
- SC-FC Stützen rund, Anordnung seitlich, mit Auflagen für Zwischendeckenmontage
- SCR-S Stützen rund, Anordnung seitlich, demontierbar, Aufhängelaschen oben, seitlich
- SCR-FC Stützen rund, Anordnung seitlich, demontierbar, mit Auflagen für Zwischendeckenmontage

3 Luftdurchlass

FD, TDF, VDWF

4 Nenngröße [mm]

400, 500, 600, 625

5 Stützendurchmesser ØD [mm]

Durchmesser angeben

6 Gehäusehöhe [mm]

Gehäusehöhe angeben

7 Deckentyp

Keine Eintragung: Standard

CC Klemmkassettendecke

Bestellbeispiel: TFP-SC-S-FD/600×198×330/CC

Serie	TFP - Pharmazie-Reinraumdurchlass
Variante	Stützen rund, Anordnung seitlich, Aufhängelaschen oben, seitlich
Luftdurchlass	FD
Nenngröße [mm]	600
Stützendurchmesser ØD [mm]	198
Gehäusehöhe [mm]	330
Deckentyp	Klemmkassette

Varianten, Abmessungen



Pharmazie-Reinraumdurchlass, Variante TFP-TC-S



Stutzen rund, Anordnung oben

Pharmazie-Reinraumdurchlass, Variante TFP- SC-S



Stutzen rund, Anordnung seitlich

Pharmazie-Reinraumdurchlass, Variante TFP-SCR-S



Stutzen rund, Anordnung seitlich, demontierbar

Pharmazie-Reinraumdurchlass, Variante TFP-SCR-FC



Stützen rund, Anordnung seitlich demontierbar, mit Auflagen für Zwischendeckenmontage

Produktspezifische Daten TFP-TC-S

①	②	③	④	⑤	⑥	⑦	⑧	⑨	⑩	⑪
NG	B × H × T	ØD	G ₁	K	H	M	J	L ₁	L ₂	kg
400	295 × 295 × 85	150	250	385	371	308	398	335	348	10
500	395 × 395 × 85	198	250	465	471	408	498	435	448	15
600	495 × 495 × 85	198	250	565	571	508	598	535	548	21
625	520 × 520 × 85	198	250	590	596	533	623	560	573	23

① Nenngröße ② Filtergröße ③ Durchmesser Anschlussstutzen ④ Gehäusehöhe ⑤ Außenmaß Luftdurchlass ⑥ Außenmaß Gehäuse ⑦ Außenmaß Gehäuseflansch ⑧ Lochabstand Aufhängung oben ⑨ ~ Gewicht

Alle Gewichtsangaben sind netto, ohne Verpackung