



**KANAL-  
SCHWEBSTOFFFILTER,  
SERIE KSF**

## KSF



### FÜR DEN EINBAU VON FILTERELEMENTEN ZUR ABSCHEIDUNG VON SCHWEBSTOFFEN

Kanalschwebstofffilter für Mini Pleat Filterplatten, Mini Pleat Filterzellen und Aktivkohlefilterzellen. Für Kanaleinbau in raumluftechnischen Anlagen

- Kanalgehäuse aus Stahlblech mit dekontaminierbarer Pulverbeschichtung RAL 9010
- Stabile, geschweißte Gehäusekonstruktion mit umlaufenden, vorgebohrten Anschlussflanschen
- Distanzprägungen am Gehäuse zur exakten Fixierung der Filterelemente
- Sichere Abdichtung zwischen Gehäuse und Filterelement durch Spannschrauben
- Stabiler Gehäusedeckel mit Profildichtung, 4 Anpressschrauben und Handgriff zum luftdichten Verschließen
- Einbaulage horizontal und vertikal möglich

Optionale Ausstattung und Zubehör

- Ausführung Edelstahl

## Allgemeine Informationen



### Anwendung

- Kanalschwebstofffilter Kanaleinbau in raumluftechnischen Anlagen
- Aufnahme von Filterelementen zur Abscheidung von Schwebstoffen wie z. B. Aerosole, toxische Stäube, Viren und Bakterien aus der Zu- und Abluft
- Aufnahme von Aktivkohlefilterzellen zur Abscheidung von gasförmigen Geruchs- und Schadstoffen aus der Zu- und Abluft

### **Ausführung**

- SPC: Stahl pulverbeschichtet, RAL 9010, reinweiß
- STA: Edelstahl

### **Nenngrößen**

- B × H × T [mm]

### **Ergänzende Produkte**

- Zugehörige Filterelemente sind gesondert zu bestellen
- Mini Pleat Filterplatten (MFP)
- Mini Pleat Filterzellen (MFC)
- Aktivkohlefilterzellen (ACF)

### **Konstruktionsmerkmale**

- Gehäuse mit stabilen Anschlussflanschen
- Spannschrauben für sichere Abdichtung zwischen Gehäuse und Filterelement
- Gehäusedeckel mit Profildichtung und 4 Anpressschrauben mit Sterngriffen

### **Materialien und Oberflächen**

- Gehäuse aus Stahlblech pulverbeschichtet, RAL 9010, reinweiß oder aus Edelstahl

### **Einbau und Inbetriebnahme**

- Einbaulage waagrecht oder senkrecht um 90° gedreht
- Druckmessstellen für jede Filtereinheit gehören zum Lieferumfang und sind kundenseitig anzuordnen

### **Instandhaltung**

- Wartungsfrei, da aufgrund der Konstruktion und der verwendeten Materialien keine Abnutzung erfolgt

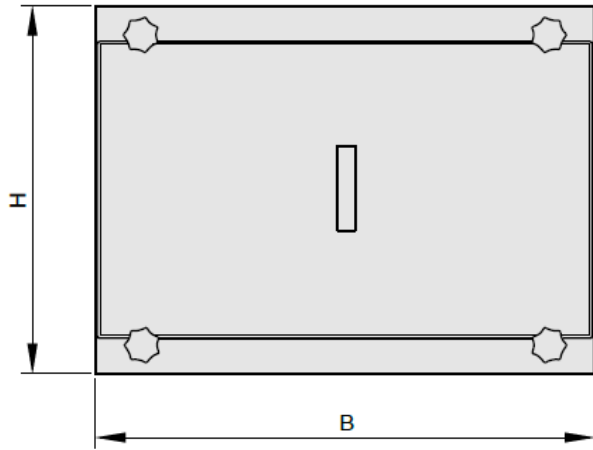
## **TECHNISCHE INFORMATION**

Ausschreibungstext, Bestellschlüssel

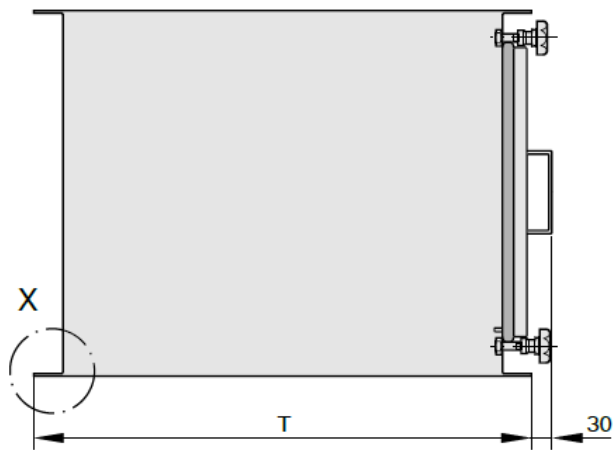
---



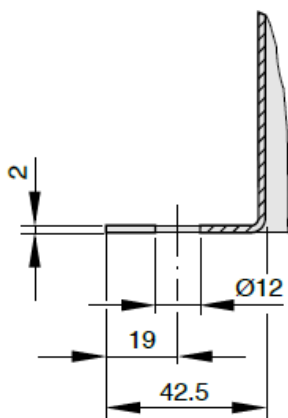




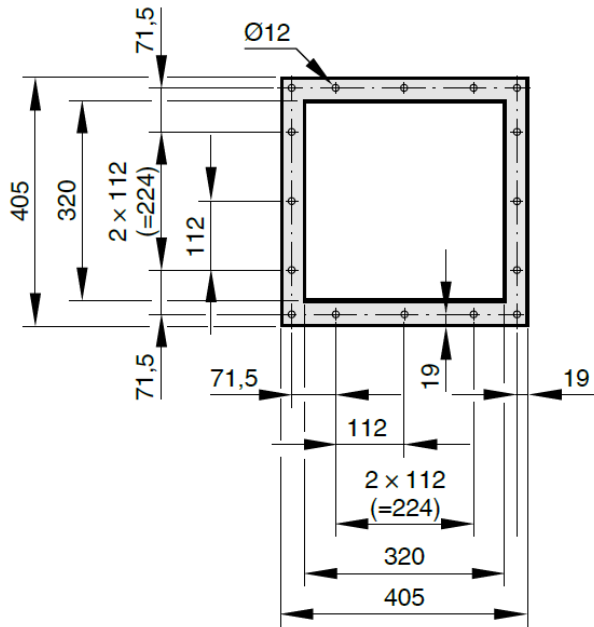
KSF, Seitenansicht



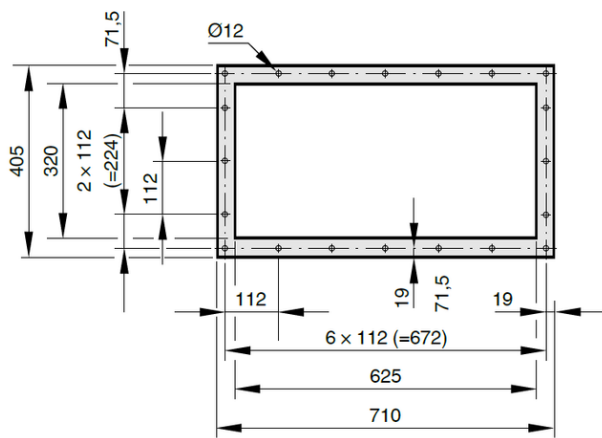
KSF, Detail X



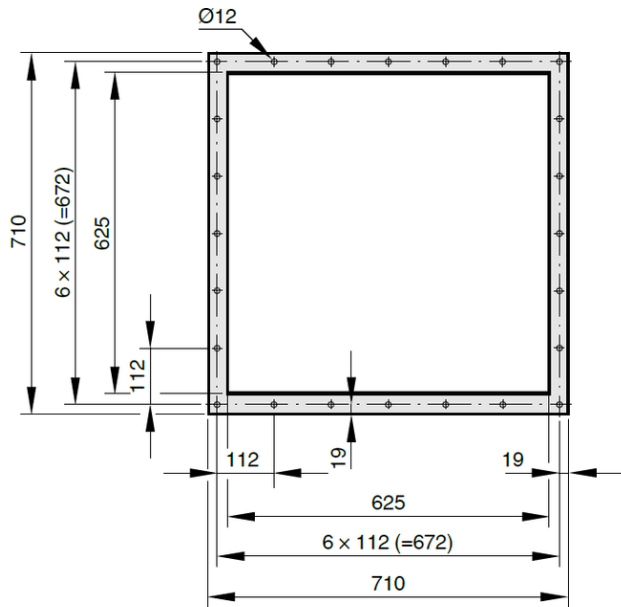
KSF, Flanschmaße für Filter 305 x 305



KSF, Flanschmaße für Filter 305 × 610



KSF, Flanschmaße für Filter 610 × 610



KSF, Flanschmaße für Filter 610 × 762

