



FKA2-EU mit Schmelzlot für 72 °C oder 95 °C



CE-konform gemäß europäischen Vorschriften



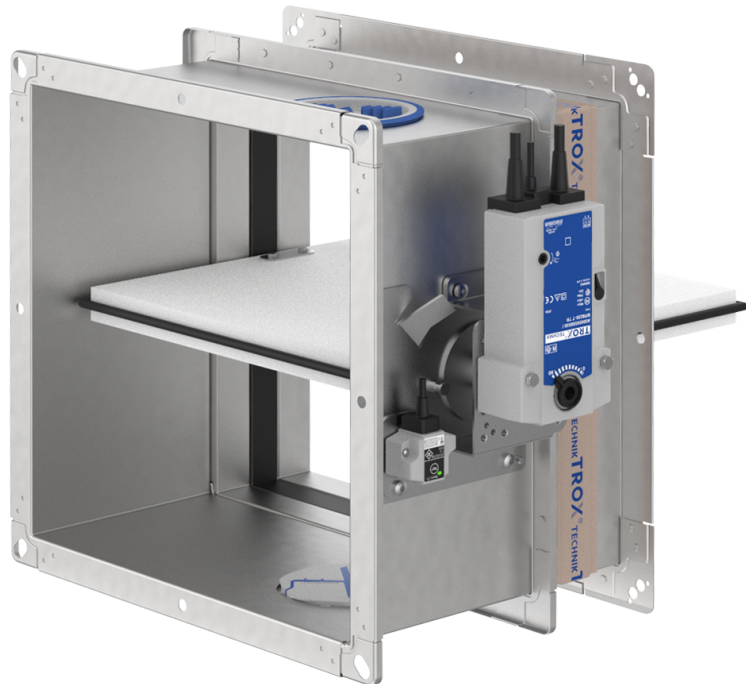
Optional mit TROXNETCOM



Geprüft nach VDI 6022

Brandschutzklappen

FKA2-EU



Für vielfältige Anwendungsfälle

- Nenngrößen 200 × 100 bis 1500 × 800 mm in 1 mm Schritten bestellbar
- Geringe Druckdifferenz und Schalleistung
- Optional aus Edelstahl oder mit Beschichtung für erhöhte Anforderungen an den Korrosionsschutz
- Integration in die Gebäudeleittechnik mit TROXNETCOM
- Universelle Einbaumöglichkeiten

Optionale Ausstattung und Zubehör

- Elektrischer Antrieb 24 V/230 V
- Auslösetemperatur 72/95 °C

Ergänzende Produkte

- Rauchauslöseinrichtungen

Allgemeine Informationen	2	Zubehör 2 – Profilanschlussrahmen	26
Funktion	4	Zubehör 2 – Runder Anschlussstutzen	27
Technische Daten	9	Zubehör 2 – Verlängerungsteile	29
Schnellauslegung	11	Anbauteil – Endschalter	31
Ausschreibungstext	13	Anbauteil – Federrücklaufantrieb	32
Bestellschlüssel	15	Anbauteil – Federrücklaufantrieb und RM-O-3-D	33
Abmessungen	16	Anbauteil – Federrücklaufantrieb und TROXNETCOM	34
Zubehör 1 – Einbausätze	21	Anbauteil – Rauchauslöseeinrichtungen	36
Zubehör 2 – Abschlussgitter	24	Legende	38
Zubehör 2 – Elastische Stützen	25		

Allgemeine Informationen

Anwendung

- TROX-Brandschutzklappen mit CE-Kennzeichen und Leistungserklärung, zur Absperrung von Luftleitungen zwischen 2 Brandabschnitten durch automatisiertes Schließen im Brandfall
- Verhinderung der Brandausbreitung und der Übertragung von Rauch durch Luftleitungen in angrenzende Brandabschnitte

Besondere Merkmale

- Leistungserklärung nach europäischer Bauproduktenverordnung
- Klassifizierung nach EN 13501-3, bis EI 120 ($v_e, h_o, i \leftrightarrow o$) S
- Entspricht der europäischen Produktnorm EN 15650
- Brandschutztechnisch geprüft nach EN 1366-2 (300 Pa und 500 Pa Unterdruck)
- Zertifizierter Nasseinbau mit reduzierten Abständen von 40 mm zu tragenden Bauteilen bzw. 60 mm zwischen 2 Brandschutzklappen (Flansch an Flansch)
- Umlaufende Spaltmaße im Nasseinbau mit Mörtel bis zu 225 mm zulässig
- 2 Inspektionsöffnungen mit Bajonettverschluss zur Einhandbedienung
- Hygienische Anforderungen gemäß VDI 6022-1, VDI 3803-1, DIN 1946-4, DIN EN 13779 sowie der Ö-Norm H 6020 und H 6021 und der SWKI werden erfüllt
- Korrosionsschutz nach EN 15650 in Verbindung mit EN 60068-2-52 nachgewiesen
- Leckluftstrom bei geschlossenem Klappenblatt nach EN 1751, Klasse 2
- Gehäuse-Leckluftstrom nach EN 1751, Klasse C; $(B + H) \leq 700$, Klasse B
- Geringe Druckdifferenzen und Schalleistungspegel
- Beliebige Lüfrichtung
- Integration in die Gebäudeleittechnik mit dem internationalen Standard Brandschutzklappensystem nach IEC 62026-2 mit AS-Interface ist möglich

Klassifikation

- Leistungsklasse bis EI 120 ($v_e, h_o, i \leftrightarrow o$) S nach EN 13501-3

Nenngrößen

- B × H: 200 × 100 – 1500 × 800 mm (Zwischengrößen in 1 mm Schritten bestellbar)
- L: 305 mm oder 500 mm

Varianten

- Mit Schmelzlot
- Mit Federrücklaufantrieb
- Mit Federrücklaufantrieb und Rauchauslöseeinrichtung

Bauteile und Eigenschaften

- Auslösetemperatur 72 °C oder 95 °C (für Warmluftheizungen)
- Einhandbedienung

Anbauteile

- Endschalter zur Klappenstellungsanzeige
- Federrücklaufantrieb mit 24 V AC/DC oder 230 V AC Versorgungsspannung
- Netzwerkmodul zur Integration in AS-i- oder LON-Netzwerken
- Federrücklaufantrieb und vorverdrahteter Rauchauslöseeinrichtung mit 24 V oder 230 V Versorgungsspannung
- Alle Anbauteile auch nachrüstbar

Zubehör

- Einbausatz ES für Trockeneinbau in Leichtbauwände/Brandwände mit Metallständerwerk und beidseitiger Beplankung
- Einbausatz ES für Trockeneinbau in Holzständer-/Holzfachwerk- und Vollholzwände
- Einbausatz ES für Trockeneinbau in Schachtwände mit und ohne Metallständerwerk und einseitiger Beplankung
- Einbausatz WE für Trockeneinbau entfernt von massiven Wänden und Decken sowie entfernt von beidseitig bekleideten Leichtbauwänden mit Metallständer
- Einbausatz WA für Trockeneinbau an massiven Wänden und Decken
- Einbausatz ES für Trockeneinbau in Holzbalken- und Vollholzdecken
- Elastische Stützen
- Abschlussgitter
- Runde Anschlussstutzen
- Profilanschlussrahmen

Ergänzende Produkte

- Rauchauslöseeinrichtung RM-O-3-D
- Rauchauslöseeinrichtung mit Luftstromüberwachung RM-O-VS-D

Konstruktionsmerkmale

- Rechteckige oder quadratische Bauform, formstabiler Rahmen, beidseitig mit gelochtem Flansch
- Geeignet zum Anbau von Luftleitungen, Abschlussgitter, Anschlussstutzen, elastische Stützen oder Profilanschlussrahmen
- Auslöseeinrichtung von außen zugänglich und prüfbar
- 2 Revisionsöffnungen Ø110 mm, werkzeuglos zu öffnen
- Fernbetätigung mit Federrücklaufantrieb

Materialien und Oberflächen

Gehäuse:

- Verzinktes Stahlblech
- Verzinktes Stahlblech mit Pulverbeschichtung RAL 7001
- Edelstahl 1.4301

Klappenblatt:

- Spezial-Isolierstoff
- Spezial-Isolierstoff mit Beschichtung

Weitere Bauteile:

- Klappenachsen und Antriebsgestänge verzinkt bzw. bei Ausführung -1 und -2 Edelstahl
- Gleitlager aus Kunststoff
- Dichtungen aus EPDM und TPE

Erhöhte Anforderungen an den Korrosionsschutz erfüllen die Ausführungsvarianten mit Edelstahl- oder pulverbeschichtetem Gehäuse. Beständigkeitslisten auf Anfrage.

Normen und Richtlinien

- Bauproduktenverordnung
- EN 15650 Lüftung von Gebäuden – Brandschutzklappen
- EN 1366-2 Feuerwiderstandsprüfungen für Installationen – Brandschutzklappen
- EN 13501 Klassifizierung von Bauprodukten und Bauarten
- EN 1751 Lüftung von Gebäuden – Geräte des Luftverteilungssystems

Lieferumfang

Wenn Anbauteile und Zubehör werkseitig mit den Brandschutzklappen geliefert werden, sind sie bereits im Bestellschlüssel berücksichtigt. Einbausituationen können ergänzende Materialien zur Montage und Befestigung erfordern, wie Mörtel, Schrauben, Mineralwolle usw., um einen fachgerechten Einbau sicherzustellen. Solche Materialien sind nicht im Lieferumfang enthalten, es sei denn, dass diese ausdrücklich als Lieferumfang beschrieben sind. Die Auswahl ergänzender Anbauteile oder Zubehör sowie die Bestimmung und Bereitstellung von Materialien zur Montage und Befestigung liegt in der Verantwortung der am Bau beteiligten und ist unter Berücksichtigung der gewünschten Klassifizierung vorzunehmen.

Instandhaltung

- Auf Veranlassung des Eigentümers der Lüftungsanlage muss die Überprüfung der Funktion der Brandschutzklappe unter Berücksichtigung der Grundmaßnahmen zur Instandhaltung nach EN 13306 in Verbindung mit DIN 31051 mindestens in halbjährlichem Abstand erfolgen. Ergeben 2 im Abstand von 6 Monaten aufeinanderfolgende Prüfungen keine Funktionsmängel, so braucht die Brandschutzklappe nur in jährlichem Abstand überprüft zu werden
- Allgemein genügt ein Schließen und Wiederöffnen, bei Federrücklaufantrieb auch fernbetätigt
- Brandschutzklappen sind in die regelmäßige Reinigung der raumlufttechnischen Anlage miteinzubeziehen
- Hinweise zur Funktionsprüfung, Inspektion und Instandhaltung enthält die Montage- und Betriebsanleitung

Technische Daten

- Nenngrößen: 200 × 100 – 1500 × 800 mm
- Gehäuselängen: 305 und 500 mm
- Volumenstrombereich: bis 14400 l/s / bis 51840 m³/h
- Differenzdruckbereich: bis 2000 Pa
- Temperaturbereich: -20 – 50 °C
- Anströmgeschwindigkeit*: Standardausführung ≤ 8 m/s, Ausführung mit Federrücklaufantrieb ≤ 12 m/s

* Angaben gelten für gleichmäßige An- und Abströmungen der Brandschutzklappen

Unzulässige Verwendung:

- In Ex-Bereichen
- Als Entrauchungsklappe
- Im Freien ohne ausreichenden Schutz gegen Witterungseinflüsse
- In Atmosphären, die planmäßig oder außerplanmäßig aufgrund chemischer Reaktionen eine schädigende und/oder Korrosion verursachende Wirkung auf die Brandschutzklappe ausüben

Funktion

Funktionsbeschreibung

Nenngrößen

H [mm]	B [mm]														1		
	200	300	400	500	600	700	800	900	1000	1100	1200	1300	1400	1500			
100															[A]		
150																	
200																	
250																[B]	
300																	
350																	
400																	
450																	[B]
500																	
550																	
600																	
650																	
700																	
750																	
800																	

¹⁾Anordnung des Federrücklaufantriebs:

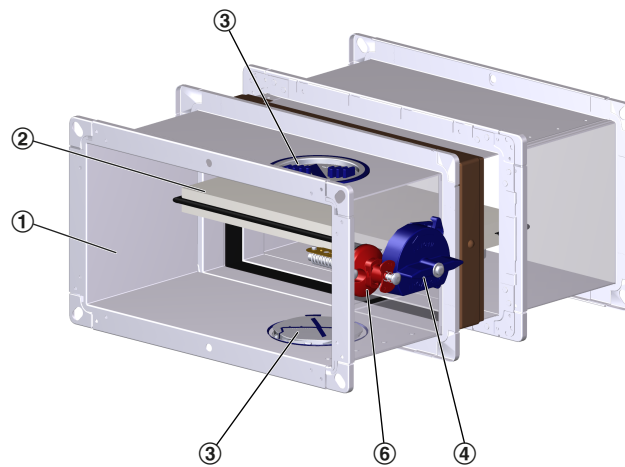
[A] = waagrecht angeordnet
 [B] = senkrecht angeordnet

Baugrößen

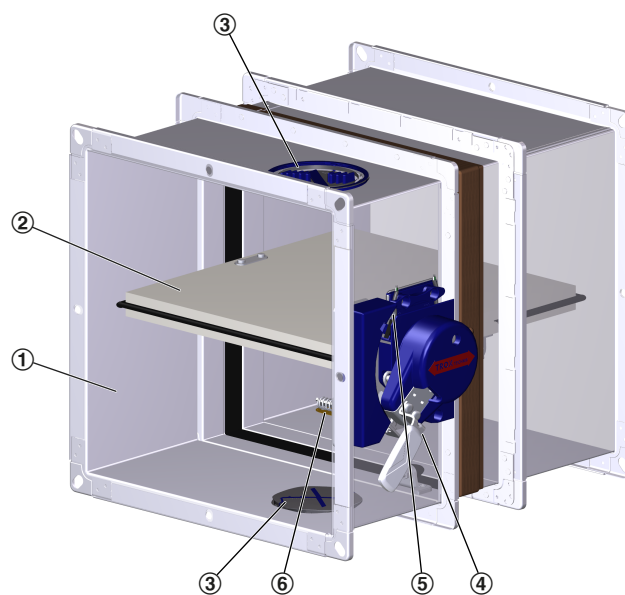
1	
2	
3	

Klappenblatt mit Lippendichtung bei Größen 1 und 2,
 Klappenblatt mit Anschlagdichtung bei Größe 3.

Ausführung mit Schmelzlot Baugröße 1



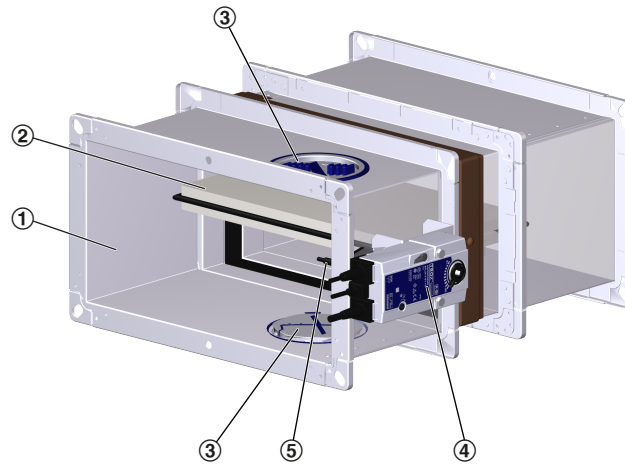
Baugröße 2 und 3



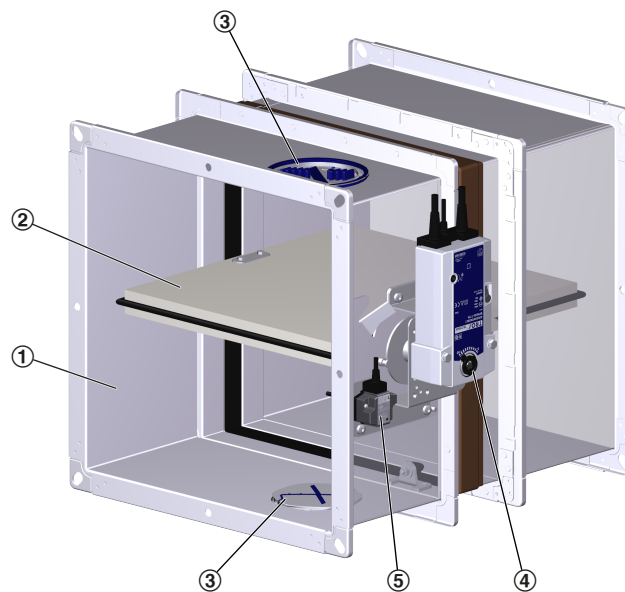
- ① Gehäuse
- ② Klappenblatt
- ③ Inspektionsöffnung
- ④ Handgriff
- ⑤ Arretierung
- ⑥ Thermische Auslöseeinrichtung mit Schmelzlot

Brandschutzklappen schließen im Brandfall automatisch und verhindern so die Ausbreitung des Brandes und die Übertragung von Rauch durch Luftleitungen in angrenzende Brandabschnitte. Im Brandfall erfolgt die Auslösung durch Schmelzlot, jeweils mit 72 °C oder 95 °C (für die Verwendung in Warmluftheizungen) Auslösetemperatur. Die Auslöseeinrichtung ist von außen zugänglich und prüfbar. Mit 1 oder 2 Endschaltern, als optionales Anbauteil, ist die Stellungsanzeige möglich.

Ausführung mit Belimo-Federrücklaufantrieb Baugröße 1



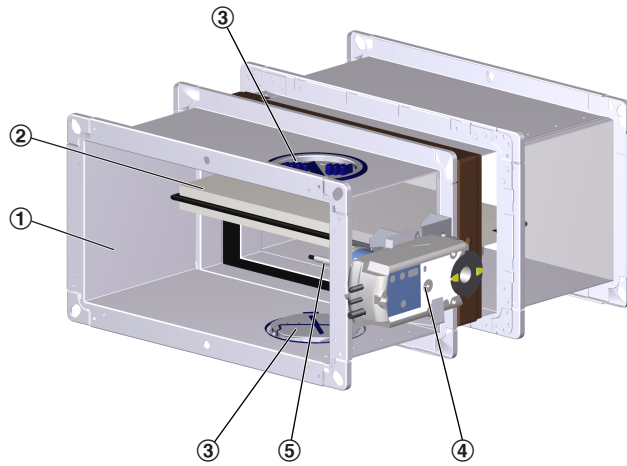
Baugröße 2 und 3



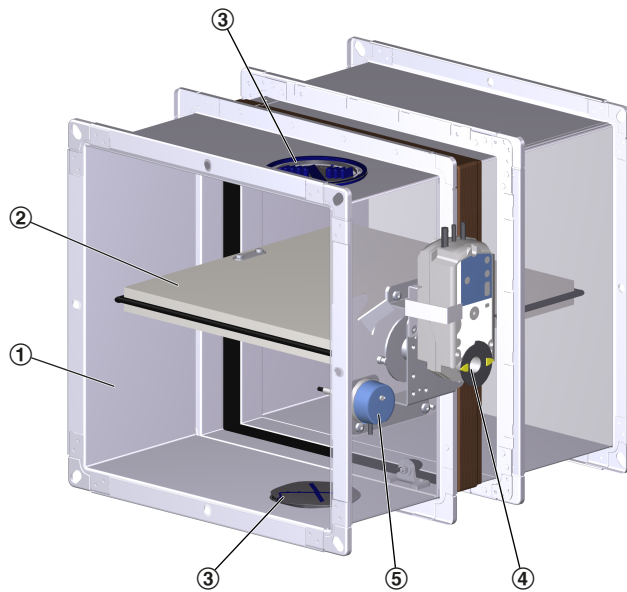
- ① Gehäuse
- ② Klappenblatt
- ③ Inspektionsöffnung
- ④ Federrücklaufantrieb
- ⑤ Thermoelektrische Auslöseeinrichtung mit Temperaturfühler

Der Federrücklaufmotor dient dem motorisierten Öffnen und Schließen der Brandschutzklappe sowie zur Ansteuerung durch die Gebäudeleittechnik. Im Brandfall erfolgt die Auslösung thermoelektrisch bei 72 °C oder 95 °C (für die Verwendung in Warmluftheizungen) Auslösetemperatur. Liegt Versorgungsspannung am Antrieb an, ist die Brandschutzklappe geöffnet. Die Unterbrechung der Versorgungsspannung führt zum Schließen der Brandschutzklappe (Ruhestromprinzip). Motorisierte Brandschutzklappen können zum Absperrern von Luftleitungen verwendet werden. Die Drehmomente der Motoren sind für alle Baugrößen ausreichend dimensioniert, um die Brandschutzklappen auch bei laufendem Ventilator zu öffnen und zu schließen. Im Federrücklaufmotor sind Endschalter integriert, die für die Stellungsanzeige verwendet werden können.

**Ausführung mit Siemens-Federrücklaufantrieb
Baugröße 1**



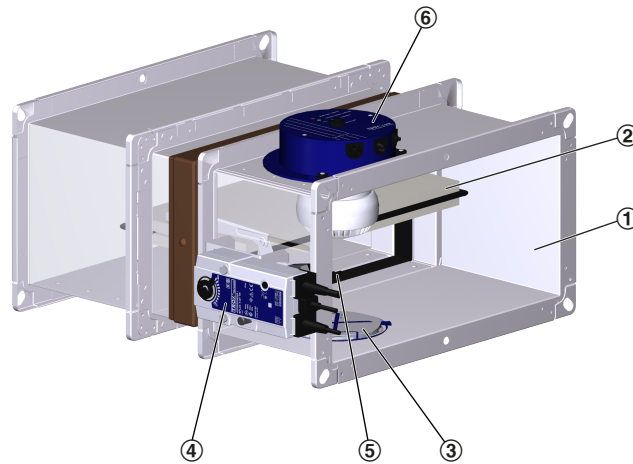
Baugröße 2 und 3



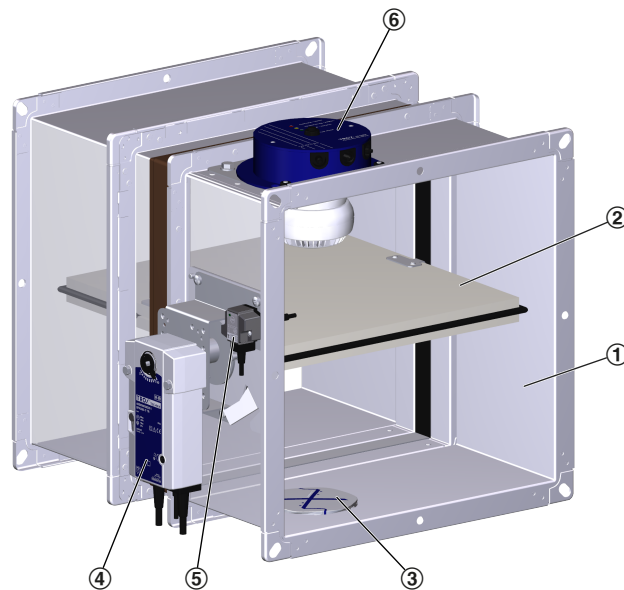
- ① Gehäuse
- ② Klappenblatt
- ③ Inspektionsöffnung

- ④ Federrücklaufantrieb
- ⑤ Thermoelektrische Auslöseeinrichtung mit Temperaturfühler

Ausführung mit Federrücklaufantrieb und Rauchauslöseeinrichtung Baugröße 1



Baugröße 2 und 3



- ① Gehäuse
- ② Klappenblatt
- ③ Inspektionsöffnung
- ④ Federrücklaufantrieb
- ⑤ Thermoelektrische Auslöseeinrichtung mit Temperaturfühler
- ⑥ Rauchauslöseeinrichtung RM-O-3-D

Der Federrücklaufantrieb dient dem motorisierten Schließen der Brandschutzklappe. Im Brandfall erfolgt die Auslösung thermoelektrisch bei 72 °C.

In Kombination mit der integrierten Rauchauslöseeinrichtung RM-O-3-D wird die Übertragung von Rauch durch Luftleitungen in angrenzende Brandabschnitte bereits unterhalb der Reaktionstemperatur der thermoelektrischen Auslöseeinrichtung

verhindert.

Liegt die Versorgungsspannung am Antrieb an und Rauch wird nicht detektiert, ist die Brandschutzklappe geöffnet. Die Unterbrechung der Versorgungsspannung, Rauchdetektion und Überschreitung der Auslösetemperatur führen zum Schließen der Brandschutzklappe (Ruhestromprinzip).

Motorisierte Brandschutzklappen können zum Absperren von Luftleitungen verwendet werden. Die Drehmomente der Motoren sind für alle Baugrößen ausreichend dimensioniert, um die Brandschutzklappen auch bei laufendem Ventilator zu öffnen und zu schließen. Im Federrücklaufmotor sind Endschalter integriert, die für die Stellungsanzeige verwendet werden können. Eine Ansteuerung durch die Gebäudeleittechnik ist möglich.

Technische Daten

Nenngrößen	200 × 100 – 1500 × 800 mm ⁴
Gehäuselängen	305 und 500 mm
Volumenstrombereich	bis 14400 l/s / bis 51840 m ³ /h
Differenzdruckbereich	bis 2000 Pa
Temperaturbereich ^{1,3}	-20 – 50 °C
Auslösetemperatur	72 °C oder 95 °C (für Warmluftheizungen)
Anströmgeschwindigkeit ²	Standardausführung ≤ 8 m/s, Ausführung mit Federrücklaufantrieb ≤ 12 m/s

¹ Temperaturangaben können durch Anbauteile eingeschränkt sein. Abweichende Verwendungen auf Anfrage.

² Angaben gelten für gleichmäßige An- und Abströmungen der Brandschutzklappen.

³ Betrieb nicht kondensierend bzw. ohne Feuchteintrag über die Außenluftansaugung.

⁴ Klappenblatt mit Lippendichtung bei Größen 1 und 2, Klappenblatt mit Anschlagdichtung bei Größe 3.

Baugrößen siehe Funktionsbeschreibung.

Freie Querschnitte und Zeta-Werte, Breite 200 – 800 mm

H [mm]	①	B [mm]													
		200	250	300	350	400	450	500	550	600	650	700	750	800	
100	A [m ²]	0,013	0,016	0,020	0,023	0,027	0,030	0,034	0,037	0,041	0,044	0,048	0,051	0,055	
100	ζ	1,05	0,96	0,88	0,83	0,78	0,75	0,71	0,69	0,66	0,64	0,62	0,61	0,59	
125	A [m ²]	0,0175	0,0222	0,027	0,0317	0,0365	0,0412	0,046	0,0507	0,0555	0,0602	0,065	0,0697	0,0745	
125	ζ	0,93	0,85	0,78	0,73	0,69	0,66	0,63	0,61	0,59	0,57	0,55	0,54	0,52	
150	A [m ²]	0,0221	0,0281	0,0341	0,0401	0,0461	0,0521	0,0581	0,0641	0,0701	0,0761	0,0821	0,0881	0,0941	
150	ζ	0,85	0,77	0,71	0,67	0,63	0,60	0,58	0,55	0,54	0,52	0,50	0,49	0,48	
160	A [m ²]	0,024	0,030	0,037	0,043	0,05	0,056	0,063	0,069	0,076	0,082	0,089	0,095	0,102	
160	ζ	0,66	0,60	0,55	0,52	0,49	0,47	0,45	0,43	0,41	0,40	0,39	0,38	0,37	
200	A [m ²]	0,031	0,040	0,048	0,057	0,065	0,074	0,082	0,091	0,099	0,108	0,116	0,125	0,133	
200	ζ	0,74	0,67	0,62	0,58	0,55	0,52	0,50	0,48	0,47	0,45	0,44	0,43	0,41	
250	A [m ²]	0,0397	0,0507	0,0617	0,0727	0,0837	0,0947	0,1057	0,1167	0,1277	0,1387	0,1497	0,1607	0,1717	
250	ζ	0,67	0,61	0,56	0,53	0,50	0,47	0,45	0,44	0,42	0,41	0,40	0,38	0,37	
300	A [m ²]	0,0489	0,0624	0,0759	0,0894	0,1029	0,1164	0,1299	0,1434	0,1569	0,1704	0,1839	0,1974	0,2109	
300	ζ	0,62	0,56	0,52	0,49	0,46	0,44	0,42	0,40	0,39	0,38	0,36	0,35	0,34	
350	A [m ²]	0,0581	0,0741	0,0901	0,1061	0,1221	0,1381	0,1541	0,1701	0,1861	0,2021	0,2181	0,2341	0,2501	
350	ζ	0,58	0,52	0,48	0,45	0,43	0,41	0,39	0,38	0,36	0,35	0,34	0,33	0,32	
400	A [m ²]	0,0673	0,0858	0,1043	0,1228	0,1413	0,1598	0,1783	0,1968	0,2153	0,2338	0,2523	0,2708	0,2893	
400	ζ	0,54	0,49	0,46	0,43	0,40	0,39	0,37	0,35	0,34	0,33	0,32	0,31	0,30	
450	A [m ²]	0,0765	0,0975	0,1185	0,1395	0,1605	0,1815	0,2025	0,2235	0,2445	0,2355	0,2548	0,2741	0,2934	
450	ζ	0,57	0,51	0,47	0,43	0,41	0,39	0,37	0,35	0,34	0,33	0,32	0,31	0,30	
500	A [m ²]	0,0857	0,1092	0,1327	0,1562	0,1797	0,2032	0,2267	0,2502	0,2737	0,266	0,2878	0,3096	0,3314	
500	ζ	0,54	0,48	0,44	0,41	0,39	0,37	0,35	0,34	0,33	0,31	0,30	0,30	0,29	
550	A [m ²]			0,1264	0,1507	0,175	0,1993	0,2236	0,2479	0,2722	0,2965	0,3208	0,3451	0,3694	
550	ζ			0,42	0,40	0,37	0,35	0,34	0,32	0,31	0,30	0,29	0,28	0,28	
600	A [m ²]			0,1394	0,1662	0,193	0,2198	0,2466	0,2734	0,3002	0,327	0,3538	0,3806	0,4074	
600	ζ			0,41	0,38	0,36	0,34	0,32	0,31	0,30	0,29	0,28	0,27	0,27	
650	A [m ²]			0,1524	0,1817	0,211	0,2403	0,2696	0,2989	0,3282	0,3575	0,3868	0,4161	0,4454	
650	ζ			0,39	0,37	0,35	0,33	0,31	0,30	0,29	0,28	0,27	0,26	0,26	
700	A [m ²]			0,1654	0,1972	0,229	0,2608	0,2926	0,3244	0,3562	0,388	0,4198	0,4516	0,4834	
700	ζ			0,38	0,35	0,33	0,32	0,30	0,29	0,28	0,27	0,26	0,25	0,25	
750	A [m ²]			0,1784	0,2127	0,247	0,2813	0,3156	0,3499	0,3842	0,4185	0,4528	0,4871	0,5214	
750	ζ			0,37	0,34	0,32	0,31	0,29	0,28	0,27	0,26	0,25	0,25	0,24	
800	A [m ²]			0,1914	0,2282	0,265	0,3018	0,3386	0,3754	0,4122	0,449	0,4858	0,5226	0,5594	
800	ζ			0,36	0,33	0,32	0,30	0,29	0,27	0,26	0,26	0,25	0,24	0,23	

① Parameter

Freie Querschnitte und Zeta-Werte, Breite 850 – 1500 mm

H [mm]	①	B [mm]						
		900	1000	1100	1200	1300	1400	1500
200	A[m ²]	0,117	0,1665	0,1442	0,1578	0,1714	0,185	0,1986
200	ζ	0,44	0,42	0,40	0,39	0,38	0,36	0,35
250	A[m ²]	0,16	0,2157	0,1972	0,2158	0,2344	0,253	0,2716
250	ζ	0,39	0,37	0,35	0,34	0,33	0,32	0,31
300	A[m ²]	0,203	0,2649	0,2502	0,2738	0,2974	0,321	0,3446
300	ζ	0,35	0,34	0,32	0,31	0,30	0,29	0,28
350	A[m ²]	0,246	0,2746	0,3032	0,3318	0,3604	0,389	0,4176
350	ζ	0,32	0,31	0,30	0,29	0,28	0,27	0,26
400	A[m ²]	0,289	0,3226	0,3562	0,3898	0,4234	0,457	0,4906
400	ζ	0,30	0,29	0,28	0,27	0,26	0,25	0,25
450	A[m ²]	0,332	0,3706	0,4092	0,4478	0,4864	0,525	0,5636
450	ζ	0,29	0,28	0,26	0,26	0,25	0,24	0,23
500	A[m ²]	0,375	0,4186	0,4622	0,5058	0,5494	0,593	0,6366
500	ζ	0,27	0,26	0,25	0,24	0,24	0,23	0,22
550	A[m ²]	0,418	0,4666	0,5152	0,5638	0,6124	0,661	0,7096
550	ζ	0,26	0,25	0,24	0,23	0,23	0,22	0,21
600	A[m ²]	0,461	0,5146	0,5682	0,6218	0,6754	0,729	0,7826
600	ζ	0,25	0,24	0,23	0,22	0,22	0,21	0,20
650	A[m ²]	0,504	0,5626	0,6212	0,6798	0,7384	0,797	0,8556
650	ζ	0,24	0,23	0,22	0,22	0,21	0,20	0,20
700	A[m ²]	0,547	0,6106	0,6742	0,7378	0,8014	0,865	0,9286
700	ζ	0,24	0,23	0,22	0,21	0,20	0,20	0,19
750	A[m ²]	0,59	0,6586	0,7272	0,7958	0,8644	0,933	1,0016
750	ζ	0,23	0,22	0,21	0,20	0,20	0,19	0,19
800	A[m ²]	0,633	0,7066	0,7802	0,8538	0,9274	1,01	1,0746
800	ζ	0,22	0,21	0,20	0,20	0,19	0,19	0,18

① Parameter

Schnellauslegung

Die Schnellauslegung gibt einen guten Überblick über die möglichen Volumenströme bei bestimmten Schalleistungen und unter Berücksichtigung einer Druckdifferenz bis 35 Pa.

Ungefähre Zwischenwerte können interpoliert werden. Zu exakten Zwischenwerten führt die Auslegung mit unserem Auslegungsprogramm Easy Product Finder.

Volumenstrom q_v bei Druckdifferenz $\Delta p_{st} < 35$ Pa 200 – 650 mm

H [mm]	LWA [dB(A)]	B [mm]									
		200	250	300	350	400	450	500	550	600	650
100	35	390	484	577	668	759	849	938	1027	1116	1205
125	35	507	627	745	862	978	1093	1208	1322	1435	1548
150	35	619	764	907	1048	1188	1326	1464	1601	1737	1873
160	35	728	897	1063	1227	1390	1550	1710	1869	2027	2185
200	35	835	1028	1216	1402	1586	1769	1950	2130	2309	2487
250	35	1026	1264	1496	1725	1951	2174	2396	2616	2835	3053
300	35	1232	1512	1786	2056	2321	2584	2844	3103	3360	3615
350	35	1434	1757	2071	2379	2683	2984	3281	3577	3870	4161
400	35	1634	1997	2351	2698	3039	3377	3710	4041	4369	4696
450	35	1474	1856	2225	2585	2938	3286	3629	3969	4305	4640
500	35	1647	2071	2480	2878	3269	3652	4031	4406	4778	5146
550	35			2733	3169	3595	4015	4429	4838	5243	5645
600	35			2983	3456	3919	4374	4823	5266	5704	6139
650	35			3232	3742	4241	4730	5213	5689	6160	6627
700	35			3479	4026	4560	5084	5600	6109	6613	7112
750	35			3725	4308	4877	5435	5984	6526	7062	7592
800	35			3970	4589	5193	5784	6367	6941	7508	8070

Volumenstrom q_v bei Druckdifferenz $\Delta p_{st} < 35$ Pa 700 – 1500 mm

H [mm]	LWA [dB(A)]	B [mm]									
		700	750	800	900	1000	1100	1200	1300	1400	1500
100	35	1293	1380	1468							
125	35	1660	1772	1883							
150	35	2008	2142	2276							
160	35	2341	2497	2653							
200	35	2664	2841	3017	2633	2915	3196	3476	3754	4031	4308
250	35	3270	3486	3701	3422	3785	4147	4506	4864	5221	5576
300	35	3869	4122	4374	4172	4611	5048	5482	5915	6345	6774
350	35	4451	4739	5027	4895	5406	5914	6419	6922	7423	7922
400	35	5020	5343	5664	5597	6177	6753	7327	7897	8465	9031
450	35	4972	5302	5630	6282	6929	7572	8211	8847	9480	10110
500	35	5512	5875	6237	6955	7667	8374	9077	9776	10471	11164
550	35	6044	6440	6834	7616	8392	9162	9926	10687	11444	12198
600	35	6570	6998	7424	8269	9107	9938	10763	11584	12401	13214
650	35	7091	7551	8008	8914	9813	10704	11589	12469	13344	14216
700	35	7606	8098	8585	9553	10511	11461	12405	13343	14276	15204
750	35	8118	8640	9158	10186	11203	12211	13213	14208	15197	16181
800	35	8626	9178	9727	10813	11889	12955	14013	15064	16109	17149

**Volumenstrom q_v bei Druckdifferenz $\Delta p_{st} < 35 \text{ Pa}$
200 – 650 mm**

H [mm]	LWA [dB(A)]	B [mm]									
		200	250	300	350	400	450	500	550	600	650
100	45	525	690	841	975	1107	1239	1369	1499	1629	1758
125	45	710	870	1088	1258	1427	1595	1762	1928	2094	2258
150	45	880	1115	1323	1529	1733	1935	2136	2336	2534	2732
160	45	1063	1309	1552	1791	2028	2262	2496	2727	2958	3188
200	45	1219	1499	1775	2046	2314	2580	2845	3107	3368	3628
250	45	1498	1844	2183	2517	2846	3173	3496	3818	4137	4455
300	45	1797	2207	2607	2999	3387	3770	4150	4527	4902	5274
350	45	2092	2563	3022	3472	3915	4354	4788	5218	5646	6071
400	45	2384	2915	3431	3937	4435	4927	5413	5896	6375	6851
450	45	2151	2709	3247	3772	4287	4794	5295	5790	6282	6769
500	45	2404	3022	3619	4200	4769	5329	5882	6429	6971	7508
550	45			3987	4623	5246	5858	6462	7059	7650	8237
600	45			4353	5043	5718	6382	7036	7683	8322	8957
650	45			4715	5460	6187	6902	7605	8300	8988	9669
700	45			5076	5874	6653	7418	8170	8913	9648	10376
750	45			5435	6286	7116	7930	8731	9522	10303	11077
800	45			5792	6695	7576	8440	9289	10127	10954	11774

**Volumenstrom q_v bei Druckdifferenz $\Delta p_{st} < 35 \text{ Pa}$
700 – 1500 mm**

H [mm]	LWA [dB(A)]	B [mm]									
		700	750	800	900	1000	1100	1200	1300	1400	1500
100	45	1886	2014	2142							
125	45	2422	2585	2748							
150	45	2929	3126	3322							
160	45	3416	3644	3871							
200	45	3887	4145	4402	3842	4254	4663	5071	5477	5882	6285
250	45	4771	5086	5400	4993	5523	6050	6575	7097	7617	8136
300	45	5645	6014	6382	6088	6728	7365	7999	8630	9258	9884
350	45	6494	6915	7334	7142	7888	8629	9366	10100	10830	11558
400	45	7324	7795	8264	8166	9012	9853	10690	11522	12351	13177
450	45	7254	7735	8214	9166	10110	11048	11980	12908	13831	14751
500	45	8042	8572	9100	10147	11186	12217	13243	14263	15278	16289
550	45	8818	9397	9971	11113	12244	13367	14483	15593	16697	17797
600	45	9586	10211	10832	12065	13287	14499	15704	16902	18093	19280
650	45	10345	11016	11683	13006	14317	15617	16908	18192	19470	20741
700	45	11098	11814	12526	13938	15336	16722	18099	19467	20828	22183
750	45	11844	12606	13362	14861	16345	17816	19277	20729	22172	23609
800	45	12586	13391	14191	15777	17346	18901	20444	21978	23503	25020

Ausschreibungstext

Dieser Ausschreibungstext beschreibt die generellen Eigenschaften des Produkts. Texte für Varianten generiert unser Auslegungsprogramm Easy Product Finder.

Ausschreibungstext

Brandschutzklappe entsprechend der europäischen Produktnorm DIN EN 15650 in quadratischer oder rechteckiger Bauform mit 2 großen, werkzeuglos bedienbaren Inspektionsöffnungen. Brandschutztechnisch geprüft nach DIN EN 1366-2 (300 Pa und 500 Pa Unterdruck), mit CE-Kennzeichnung.

Der Brandschutzklappenhersteller führt mit seiner Leistungserklärung (DoP) den Nachweis der jeweiligen Einbaubedingungen, wie z. B. in, an und entfernt von Wänden bzw. Decken, mit den wesentlichen Merkmalen wie Baugröße, Tragkonstruktion, Bauart und Einbauart und den jeweiligen zugehörigen Leistungsklassen nach Klassifizierungsnorm DIN EN 13501-3.

Die funktionsfertige Einheit enthält eine Auslöseeinrichtung und ein austauschbares, feuerbeständiges Klappenblatt, das verwendungsabhängig horizontal und vertikal angeordnet werden kann. Verwendungsbedingt klassifiziert von: EI 30 ($v_e, h_o, i \leftrightarrow o$) S bis EI 120 ($v_e, h_o, i \leftrightarrow o$) S

Geeignet zum:

Nasseinbau

- In Massivwände, Wände aus Gipswandbauplatten, Leichtbauwände, Brandwände, Sicherheitstrennwände und Strahlenschutzwände
- In Schachtwände mit Metallständer oder Stahlunterkonstruktionen
- In Holzständer- und Holzfachwerkwände sowie Vollholz- und Brettsperrholzwände
- In und auf Massivdecken und in Kombination mit Holzbalken- und Vollholzdecken
- In Vollholz- und Holzbalkendecken
- Mehrfachbelegung bis 4,8 m² Brandschutzklappenfläche in massive Wände und Decken und Leichtbauwände
- Kombiniertes Einbau mit FKRS-EU und FKR-EU in massive Wände und Decken, Leichtbauwände und Schachtwände
- In Leichtbauwände, Brandwände, Sicherheitstrennwände und Strahlenschutzwände mit Metallständer oder Stahlunterkonstruktionen

Trockeneinbau

- In Leichtbauwände sowie Brandwände mit Metallständer und beidseitiger Beplankung
- In Holzständer- und Holzfachwerkwände sowie Vollholz- und Brettsperrholzwände

- In Schachtwände mit Metallständer oder Stahlunterkonstruktion sowie Schachtwände ohne Metallständer
- In Vollholz- und Holzbalkendecken
- An und entfernt von massiven Wänden und Decken mit Einbausatz
- Entfernt von Leichtbauwänden (Wanddurchführung)

Weichschotteinbau

- In massive Wände und Decken
- In Leichtbau-, Brand-, Sicherheitstrenn- und Strahlenschutzwände mit Metallständer oder Stahlunterkonstruktion
- In Holzständer-, Holzfachwerk-, Vollholz- und Brettsperrholzwände

Größenabmessungen von (B × H) 200 mm × 100 mm bis 1500 mm × 800 mm, Zwischengrößen in 1 mm Schritten bestellbar.

Optimiertes luftdichtes Gehäuse, bis Dichtheitsklasse C nach DIN EN 1751 mit geringer Druckdifferenz und geringem Schalleleistungspegel.

Klappengehäuse aus verzinktem Stahlblech, optional verzinktes Stahlblech mit Pulverbeschichtung RAL 7001 oder Edelstahl 1.4301.

Klappenblatt aus Spezial-Isolierstoff, optional mit Beschichtung. Korrosionsschutz nach DIN EN 15650 in Verbindung mit DIN EN 60068-2-52 nachgewiesen. Die hygienischen Anforderungen gemäß VDI 6022-1, VDI 3803-1, DIN 1946-4, DIN EN 13779 sowie der Ö-Norm H 6020 und H 6021 und der SWKI werden erfüllt. Gehäuselängen 305 mm oder 500 mm mit 30 mm (L = 500 mm) Anschlussflansche zum Anschluss an Luftleitungen aus nicht brennbaren oder brennbaren Baustoffen. Thermische Auslösung für 72 °C oder 95 °C (Warmluftheizungen) mit Schmelzlot oder thermoelektrisch mit Federrücklaufantrieb, Testschalter/Taster und Kontroll-LED. Die Ausführungen mit bürstenlosen Federrücklaufantrieben zum Öffnen und Schließen der Brandschutzklappe, auch bei laufender Lüftungsanlage, unabhängig von der Nenngröße, sind insbesondere zur Funktionsprüfung oder dem täglichen Absperren von Leitungsabschnitten geeignet. Nachrüstung von Federrücklaufantrieben ohne Modifizierung des Gestänges von außen möglich.

Besondere Merkmale

- Leistungserklärung nach europäischer Bauproduktenverordnung
- Klassifizierung nach EN 13501-3, bis EI 120 ($v_e, h_o, i \leftrightarrow o$) S
- Entspricht der europäischen Produktnorm EN 15650
- Brandschutztechnisch geprüft nach EN 1366-2 (300 Pa und 500 Pa Unterdruck)
- Zertifizierter Nasseinbau mit reduzierten Abständen von 40 mm zu tragenden Bauteilen bzw. 60 mm zwischen 2 Brandschutzklappen (Flansch an Flansch)
- Umlaufende Spaltmaße im Nasseinbau mit Mörtel bis zu 225 mm zulässig
- 2 Inspektionsöffnungen mit Bajonettverschluss zur Einhandbedienung
- Hygienische Anforderungen gemäß VDI 6022-1, VDI 3803-1, DIN 1946-4, DIN EN 13779 sowie der Ö-Norm H 6020 und H 6021 und der SWKI werden erfüllt
- Korrosionsschutz nach EN 15650 in Verbindung mit EN 60068-2-52 nachgewiesen
- Leckluftstrom bei geschlossenem Klappenblatt nach EN 1751, Klasse 2
- Gehäuse-Leckluftstrom nach EN 1751, Klasse C; $(B + H) \leq 700$, Klasse B
- Geringe Druckdifferenzen und Schallleistungspegel
- Beliebige Luftrichtung
- Integration in die Gebäudeleittechnik mit dem internationalen Standard Brandschutzklappensystem nach IEC 62026-2 mit AS-Interface ist möglich

Materialien und Oberflächen

Gehäuse:

- Verzinktes Stahlblech
- Verzinktes Stahlblech mit Pulverbeschichtung RAL 7001
- Edelstahl 1.4301

Klappenblatt:

- Spezial-Isolierstoff
- Spezial-Isolierstoff mit Beschichtung

Weitere Bauteile:

- Klappenachsen und Antriebsgestänge verzinkt bzw. bei Ausführung -1 und -2 Edelstahl
- Gleitlager aus Kunststoff
- Dichtungen aus EPDM und TPE

Technische Daten

- Nenngrößen: 200 × 100 – 1500 × 800 mm
- Gehäuselängen: 305 und 500 mm
- Volumenstrombereich: bis 14400 l/s / bis 51840 m³/h
- Differenzdruckbereich: bis 2000 Pa
- Temperaturbereich: -20 – 50 °C
- Anströmgeschwindigkeit: Standardausführung ≤ 8 m/s, Ausführung mit Federrücklaufantrieb ≤ 12 m/s

Gleichwertigkeitskriterien

- Die Leistungserklärung nach Bauproduktenverordnung beschreibt alle CE-zertifizierten Einbauarten inklusive der Leistungsklasse bis EI 120 S nach EN 13501-3 und die wesentlichen Merkmale von zumindest zulässiger Baugröße und Tragkonstruktion
- Die hygienischen Anforderungen gemäß VDI 6022-1, VDI 3803-1, DIN 1946-4, DIN EN 13779 sowie der Ö-Norm H 6020 und H 6021 und SWKI werden erfüllt
- CE-gekennzeichnet und somit brandschutztechnisch geprüft nach EU-Verordnung 305/2011 und bewertet nach Maschinenrichtlinie 2006/42/EG
- CE-zertifizierter Nasseinbau im Abstand ≥ 60 mm zwischen 2 Brandschutzklappen (Flansch an Flansch)
- Kombiniertes Nasseinbau mit runden Brandschutzklappen in massive Wände, beidseitig bekleidete Leichtbauwände sowie Schachtwände mit Metallständerwerk mit einseitiger Bekleidung.
- 2 Revisionsöffnungen $\varnothing 110$ mm, mit Bajonettverschluss (werkzeuglos zu öffnen)
- Druckverlust < 15 Pa bei Referenzgröße 400 × 200 mm und 6 m/s Anströmgeschwindigkeit
- Schallleistung < 38 dB (A) bei Referenzgröße 400 × 200 mm und 6 m/s Anströmgeschwindigkeit

Bestellschlüssel

Bestellschlüssel FKA2-EU

FKA2-EU – 1 – 7 / PL / 600 × 400 × 500 / ES / A0 / Z43
 | | | | | | |
1 2 3 4 5 6 7

1 Serie

FKA2-EU Brandschutzklappe

2 Ausführung

Keine Eintragung: Grundausführung

1 pulverbeschichtetes Gehäuse RAL 7001

2 Edelstahlgehäuse

7 beschichtetes Klappenblatt

1 – 7 pulverbeschichtetes Gehäuse RAL 7001 und beschichtetes Klappenblatt

2 – 7 Edelstahlgehäuse und beschichtetes Klappenblatt

W²⁾ mit Schmelzlot 95 °C (nur für Warmluftheizungen)

B³⁾ mit beschichtetem Schmelzlot 72 °C

WB³⁾ mit beschichtetem Schmelzlot 95 °C (nur für Warmluftheizungen)

3 Bestimmungsland

auf Anfrage

4 Nenngröße [mm]

B × H × L

5 Zubehör 1

Keine Eintragung: ohne

ES¹⁾

WA¹⁾

WE¹⁾

6 Zubehör 2

Keine Eintragung: ohne

0A – FR

7 Anbauteile

Z00 – ZA14

¹⁾ Nur für FKA2-EU mit L = 500 mm

²⁾ Nicht kombinierbar mit Z...RM und ZA12

³⁾ Nur bei Anbauteil Z00 - Z03

FKA2-EU-W/PL/600×200×500/ES/A0/Z43

Ausführungsvariante

Gehäuse verzinkt

Auslösetemperatur

95 °C

Bestimmungsland

Deutschland

Nenngröße

600 × 200 × 500 mm

Zubehör 1

Einbausatz ES

Zubehör 2

Abschlussgitter Bedienungsseite

Anbauteil

Federrücklaufantrieb 230 V AC

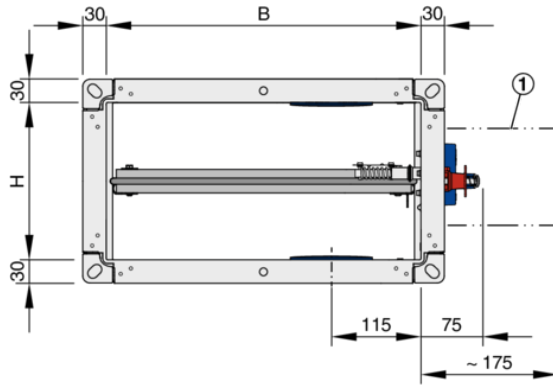
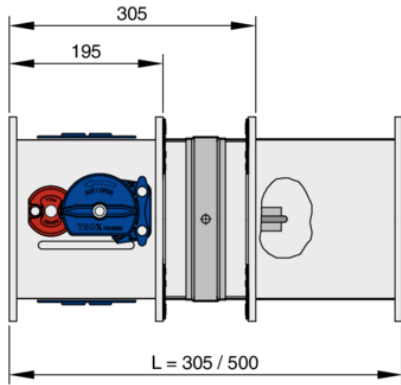
Hinweis:

Weiterführende und für Planungen wichtige Informationen, insbesondere zu Einbausituationen, enthält die Montage- und Betriebsanleitung.

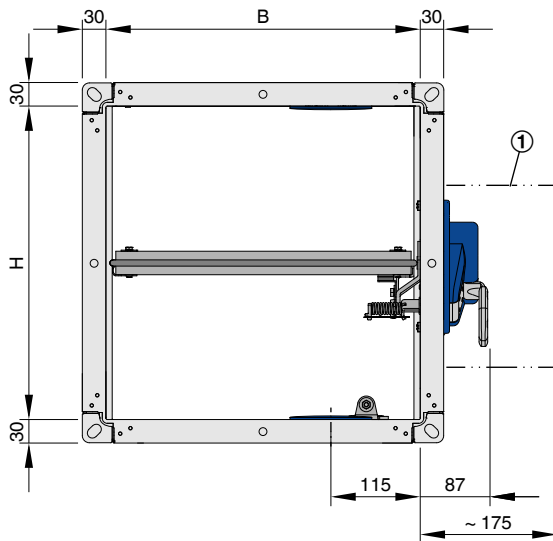
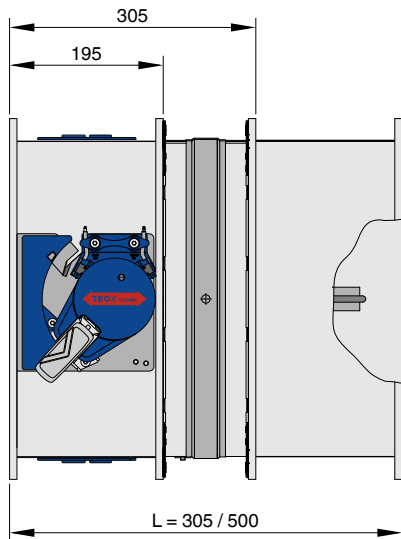
Abmessungen

FKA2-EU mit Schmelzlot

Baugröße 1



Baugröße 2 und 3

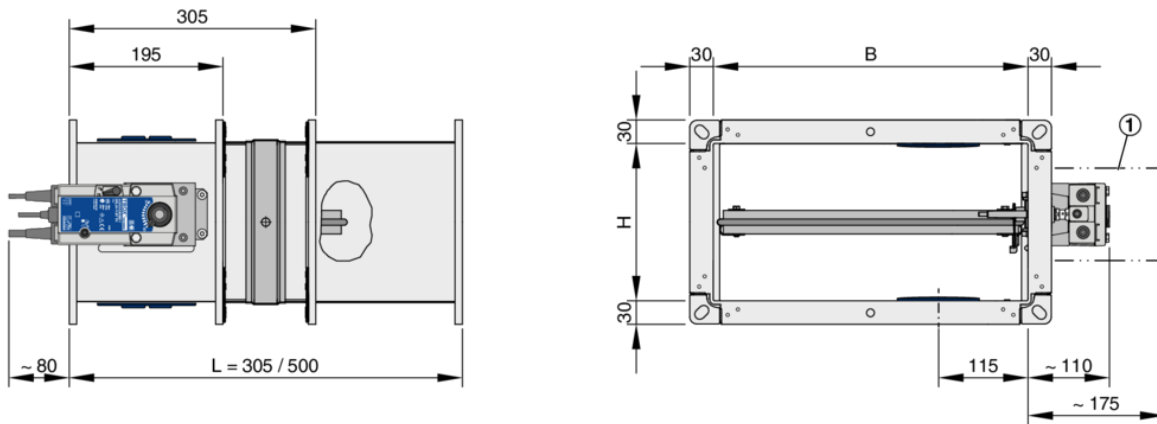
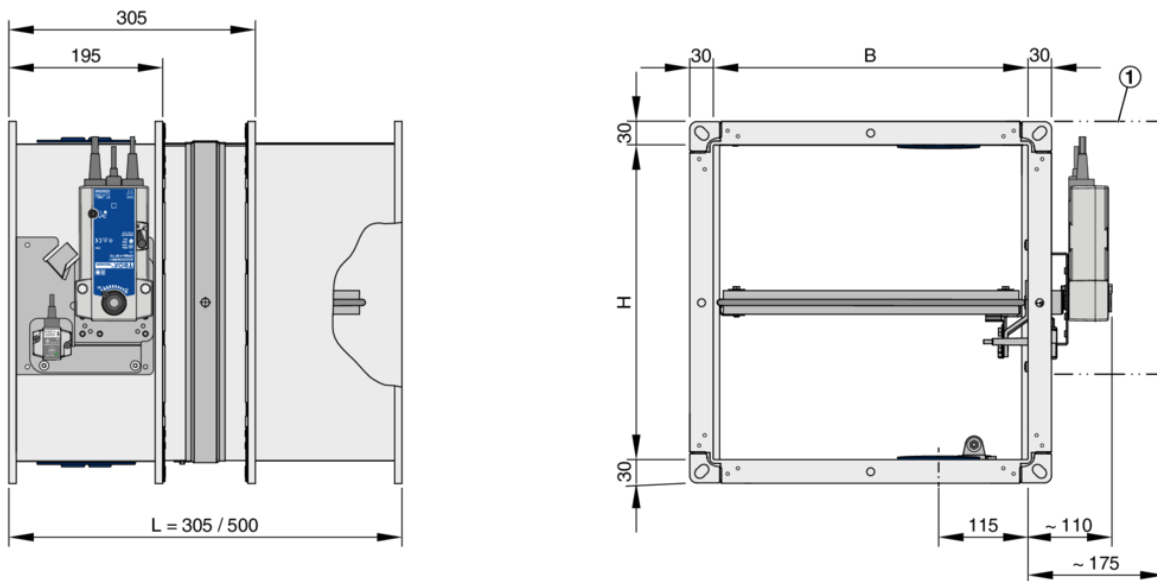


FKA2-EU mit Schmelzlot

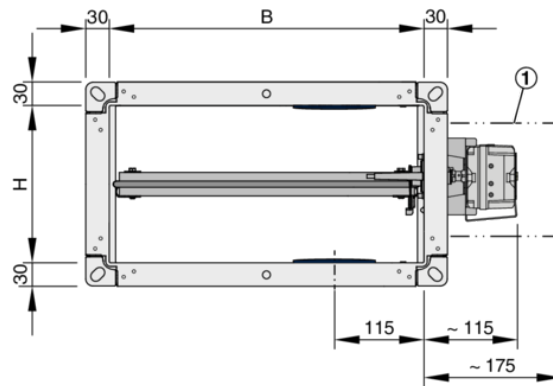
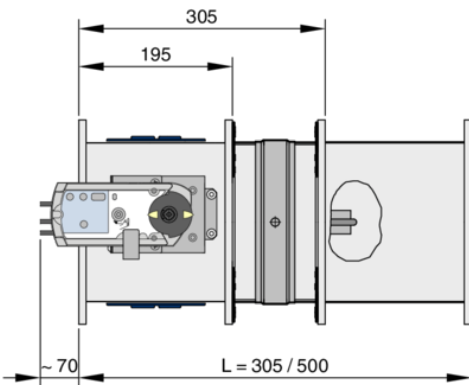
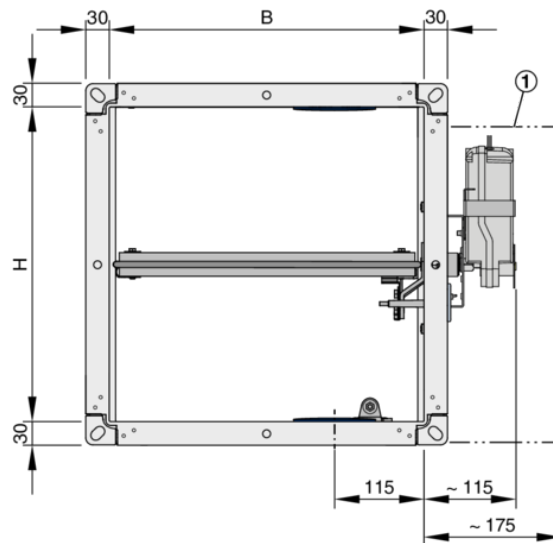
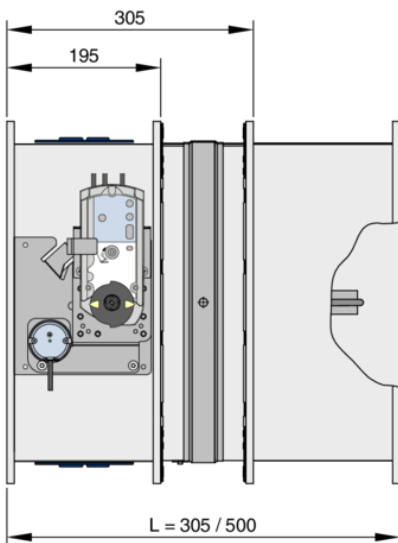
Gewicht [kg] für Gehäuselänge L = 305 [mm]/L = 500 [mm]

H [mm]	B [mm]													
	200	300	400	500	600	700	800	900	1000	1100	1200	1300	1400	1500
100	4/5	5/6	6/8	7/9	8/11	9/12	10/13	–	–	–	–	–	–	–
150	4/6	5/7	7/9	8/10	9/12	10/13	11/15	–	–	–	–	–	–	–
200	5/7	6/8	7/10	9/12	10/13	11/15	12/16	15/20	16/21	21/27	23/29	24/31	26/32	27/34
250	7/9	8/10	10/12	11/14	12/16	14/18	15/19	16/21	18/23	24/29	25/31	27/33	29/35	30/38
300	8/10	9/12	11/14	12/15	13/17	15/19	16/21	18/23	19/25	26/32	28/34	30/36	32/39	33/41
350	8/11	10/13	11/15	13/17	15/18	16/20	18/22	24/29	26/32	28/34	30/37	32/39	34/42	36/44
400	9/11	11/13	12/16	14/18	16/20	17/22	19/24	26/31	28/34	31/37	33/39	35/42	37/45	39/47
450	10/12	11/14	13/17	15/19	17/21	23/28	26/31	28/34	30/36	33/39	35/42	38/45	40/48	43/50
500	10/13	12/15	14/18	16/20	18/22	25/30	27/33	30/36	33/39	35/42	36/45	40/48	43/51	46/54
550	–	15/19	18/22	21/26	24/28	26/32	29/35	32/38	35/41	37/44	40/47	43/51	46/54	49/57
600	–	16/20	19/23	22/27	25/30	28/33	31/37	34/40	37/43	40/47	43/50	46/53	49/57	52/60
650	–	17/21	20/25	23/28	27/32	30/35	33/39	36/42	39/46	42/49	45/53	48/56	51/60	55/63
700	–	18/22	21/26	25/30	28/33	31/37	35/41	38/44	41/48	44/52	48/55	51/59	54/63	58/67
750	–	19/23	22/27	26/31	29/35	33/39	36/43	40/47	43/50	47/54	50/58	54/62	57/66	61/70
800	–	20/24	24/28	27/33	31/36	34/40	38/44	42/49	45/53	49/57	53/61	56/65	60/69	64/73

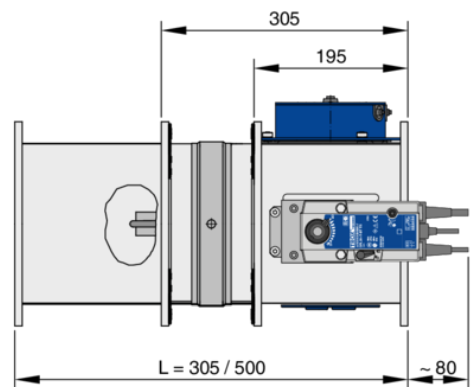
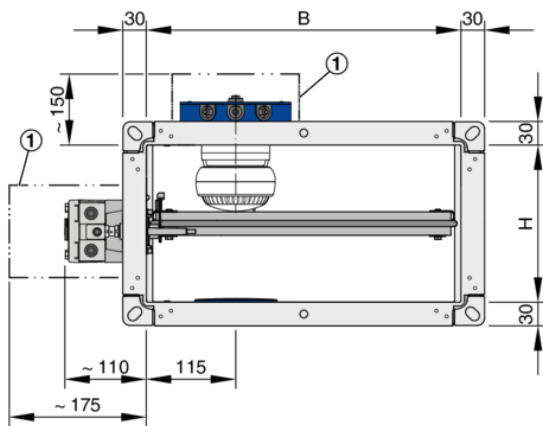
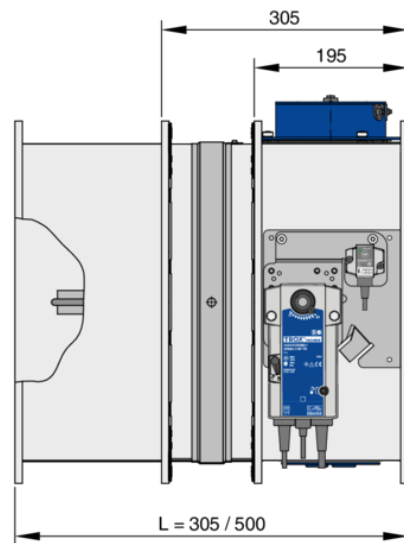
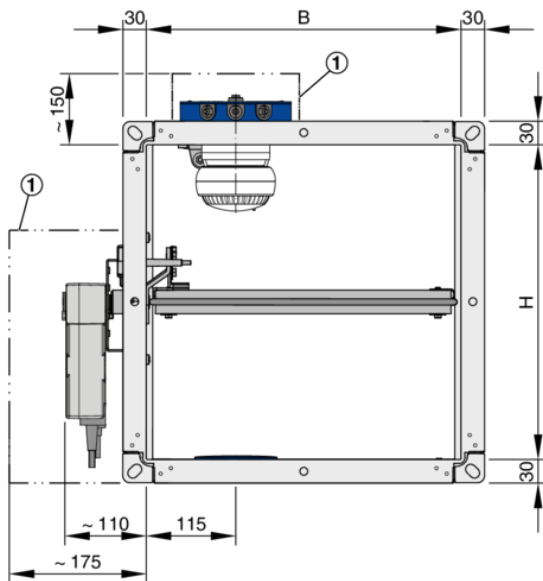
Weitere Informationen zu den Ausführungen der FKA2-EU siehe Funktionsbeschreibung.

FKA2-EU mit Belimo-Federrücklaufantrieb (FKA2-EU/.../ Z4*)
Baugröße 1

Baugröße 2 und 3


① Bereich für Zugänglichkeit der Auslöseeinrichtung freihalten.
 Gewichte FKA2-EU mit Schmelzlot + ca. 1 kg.
 Größen 1 bis 3 und Anordnung des Federrücklaufantriebs [A]
 bzw. [B], siehe Funktionsbeschreibung.

**FKA2-EU mit Siemens-Federrücklaufantrieb
(FKA2-EU/.../Z4*S)**
Baugröße 1

Baugröße 2 und 3


① Bereich für Zugänglichkeit der Auslöseeinrichtung freihalten.
 Gewichte FKA2-EU mit Schmelzlot + ca. 1,4 kg.
 Größen 1 bis 3 und Anordnung des Federrücklaufantriebs [A]
 bzw. [B], siehe Funktionsbeschreibung.

FKA2-EU mit Belimo-Federrücklaufantrieb und Rauchauslöseeinrichtung (FKA2-EU/.../Z4*RM)
Baugröße 1

Baugröße 2 und 3


① Bereich für Zugänglichkeit der Auslöseeinrichtung freihalten.
 Gewichte FKA2-EU mit Schmelzlot + ca. 2,5 kg.
 Größen 1 bis 3 und Anordnung des Federrücklaufantriebs [A]
 bzw. [B], siehe Funktionsbeschreibung.

Zubehör 1 – Einbausätze

Einbausatz ES

Universell verwendbarer Einbausatz für den Trockeneinbau

- In Leichtbauwände, Brandwände, Sicherheitstrennwände und Strahlenschutzwände mit Metallständer oder Stahlunterkonstruktionen
- In Holzständer- und Holzfachwerkwände sowie Vollholz- und Brettsperrholzwände

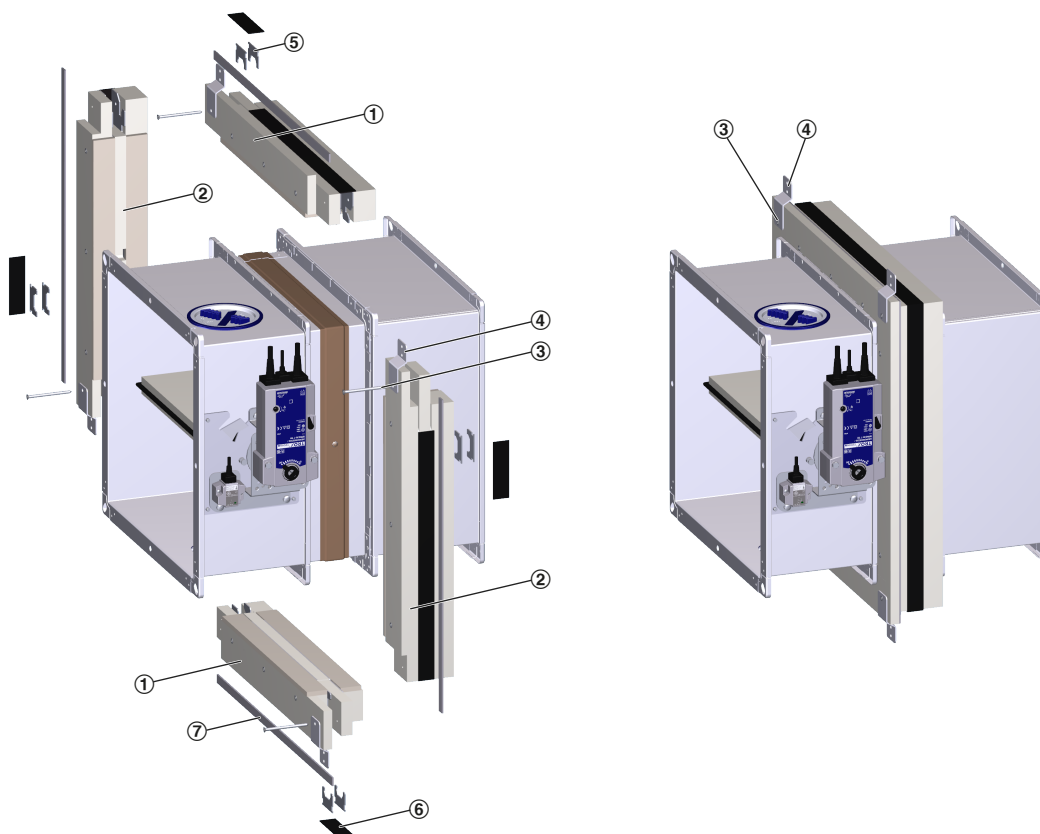
- In Schachwände mit Metallständer oder Stahlunterkonstruktion sowie Schachtwände ohne Metallständer
- In Vollholz- und Holzbalkendecken

Hinweis:

Weiterführende und für Planungen wichtige Informationen, insbesondere zu Einbausituationen, enthält die Montage- und Betriebsanleitung.

L [mm]	Kurzbezeichnung
500	ES

Einbausatz ES



Lieferumfang Einbausatz ES

- 1 B-Teil (2 ×)
- 2 H-Teil (2 ×)
- 3 Schnellbauschraube 5 × 50 (4 – 8 Stück, abhängig von der Klappengröße)

- 4 Klammer (4 – 8 Stück, abhängig von der Klappengröße)
- 5 Verbindungsspanne (8 Stück)
- 6 Aufschäumer (4 Stück)
- 7 Kerafix 2000 Dichtband

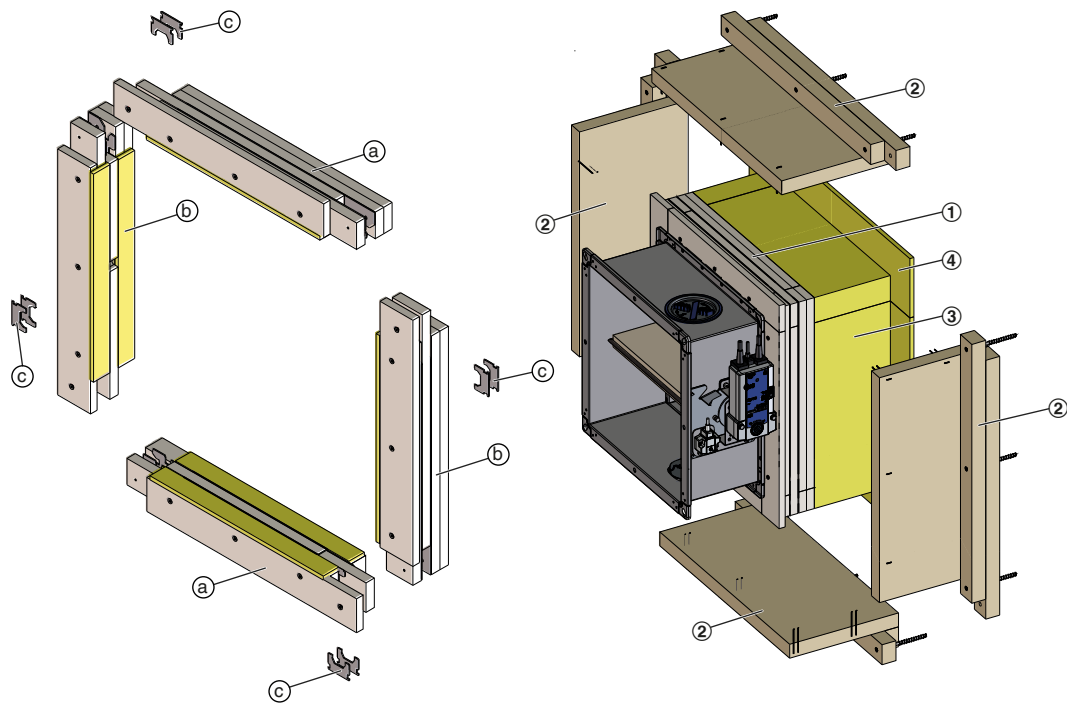
Einbausatz WA

- Für den Einbau (Trockeneinbau) direkt an massiven Wänden und Decken ist ein Einbausatz erforderlich

Hinweis:

Weiterführende und für Planungen wichtige Informationen, insbesondere zu Einbausituationen, enthält die Montage- und Betriebsanleitung.

L [mm]	Kurzbezeichnung
500	WA

Einbausatz WA

Lieferumfang Einbausatz WA

1 Einbausatz WA, bestehend aus:

- a B-Teil (2 ×)
- b H-Teil (2 ×)
- c Verbindungsspanne (8 ×)

2 Plattenpaket (2 × B-Seite und 2 × H-Seite)

3 Mineralwolle-Zuschneite (2 × B-Seite und 2 × H-Seite),
 $\geq 1000 \text{ °C}$, $\geq 80 \text{ kg/m}^3$, $d = 60 \text{ mm}$

4 Mineralwollstreifen (2 × B-Seite und 2 × H-Seite), $\geq 1000 \text{ °C}$,
 $\geq 40 \text{ kg/m}^3$, $t = 10 \text{ mm}$

Einbausatz WE

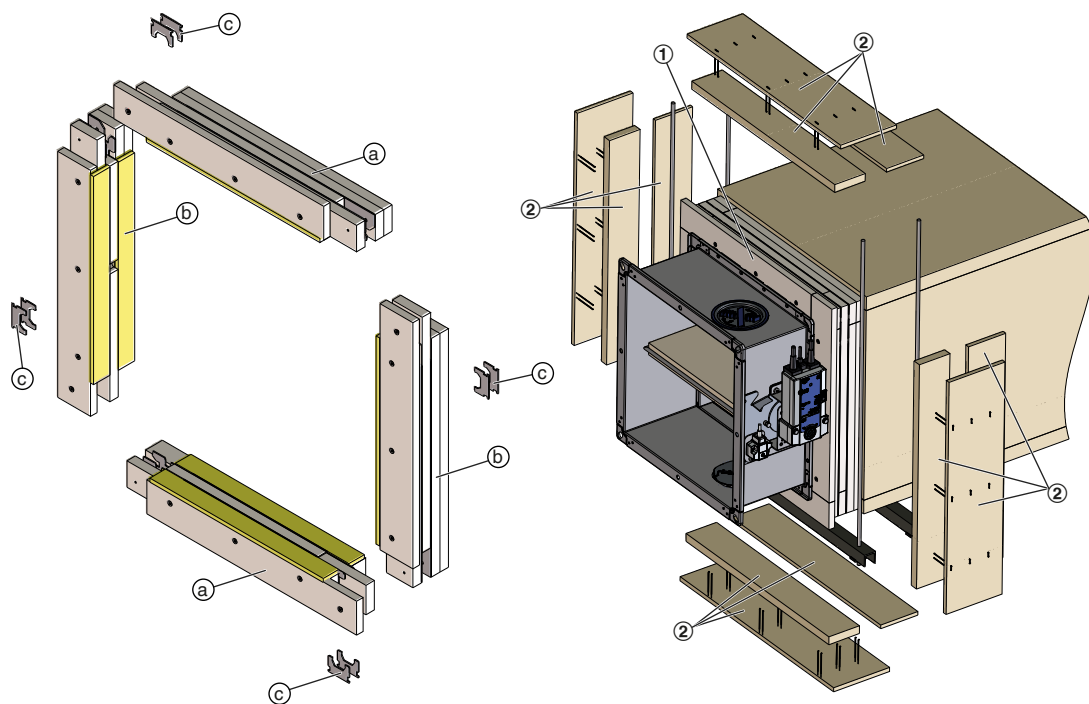
- Für den Einbau (Trockeneinbau) entfernt von massiven Wänden oder Decken (unterhalb der Decke mit horizontaler Luftleitung) und entfernt von beidseitig bekleideten Leichtbauwänden mit Metallständer ist ein Einbausatz erforderlich
- Luftleitungen aus verzinktem Stahl oder Edelstahl

- Feuerwiderstandsfähige Bekleidung bauseits

Hinweis:

Weiterführende und für Planungen wichtige Informationen, insbesondere zu Einbausituationen, enthält die Montage- und Betriebsanleitung.

L [mm]	Kurzbezeichnung
500	WE

Einbausatz WE

Lieferumfang Einbausatz WE

1 Einbausatz WE, bestehend aus:
 a B-Teil (2 ×)
 b H-Teil (2 ×)

c Verbindungsspanne (8 ×)
 2 Plattenzuschnitte/Streifen (6 × B-Seite, 6 × H-Seite)

Zubehör 2 – Abschlussgitter

Anwendung

- Wird nur einseitig eine Luftleitung angeschlossen, muss die andere Seite mit einem Abschlussgitter versehen werden
- Konstruktionsbedingt sind bei Höhen > 400 mm Verlängerungsteile notwendig
- Brandschutzklappe, Abschlussgitter und gegebenenfalls Verlängerungsteile sind werkseitig montiert und bilden eine Einheit
- Freier Querschnitt des Abschlussgitters beträgt ca. 70 %
- Abschlussgitter und Verlängerungsteil sind passend gelocht zu den Flanschen der Brandschutzklappe
- Abschlussgitter sind auch separat lieferbar

Materialien und Oberflächen

- Abschlussgitter und Verlängerungsteile (höhenabhängig) aus verzinktem Stahlblech (zusätzlich mit Pulverbeschichtung silbergrau (RAL 7001) bei Ausführungsvarianten Pulverbeschichtung (1) und Edelstahl (2))
- Maschenweite 10 × 10 mm, Stegbreite 2 mm

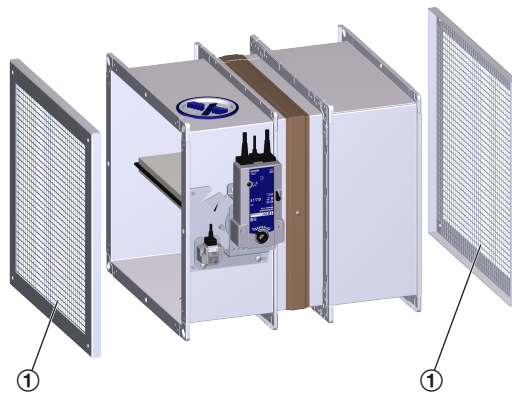
Hinweis:

Weiterführende und für Planungen wichtige Informationen, insbesondere zu Einbausituationen, enthält die Montage- und Betriebsanleitung.

Bedienungsseite	Einbauseite	Kurzbezeichnung	Gehäuselänge [mm]
Abschlussgitter	-	A0	305 / 500
-	Abschlussgitter	0A	500
Abschlussgitter	Abschlussgitter	AA*	500
Abschlussgitter	Elastischer Stutzen	AS	500
Elastischer Stutzen	Abschlussgitter	SA	500
Abschlussgitter	Runder Anschlussstutzen	AR	500
Runder Anschlussstutzen	Abschlussgitter	RA	500
Abschlussgitter	Profilanschlussrahmen	AF	305 / 500
Profilanschlussrahmen	Abschlussgitter	FA	500

* Bei der Verwendung der Brandschutzklappe mit beidseitigen Abschlussgittern als Überströmklappe sind die nationalen Vorgaben zu beachten.

Abschlussgitter



① Abschlussgitter, Maschenweite 10 × 10 mm, Stegbreite 2 mm

Zubehör 2 – Elastische Stutzen

Anwendung

- Luftleitungen sind so zu verlegen, dass im Brandfall keine erheblichen Kräfte auf die Brandschutzklappe wirken. Die jeweiligen nationalen Vorgaben dazu sind zu beachten
- Aufgrund von Leitungsdehnungen und Wandverformungen im Brandfall werden elastische Stutzen beim Einbau in Leichtbauwände, Schachtwände und Brandwände in Leichtbauweise und beim Weichschotteinbau empfohlen
- Elastische Stutzen sollten so eingebaut werden, dass beidseitig Zug- und Schubkräfte aufgenommen werden können
- Alternativ flexible Luftleitungen verwenden
- Konstruktionsbedingt sind bei Höhen > 400 mm Verlängerungsstutzen notwendig
- Elastische Stutzen und Verlängerungsteile sind passend gelocht zu den Flanschen der Brandschutzklappe

- Elastische Stutzen sind auch separat lieferbar

Materialien und Oberflächen

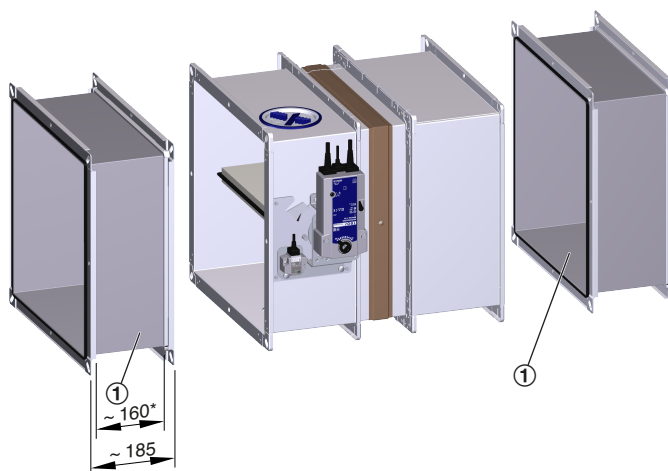
- Elastische Stutzen aus gewebeverstärktem Kunststoff und verzinktem Stahl. Verlängerungsteile (höhenabhängig) aus verzinktem Stahlblech (zusätzlich mit Pulverbeschichtung silbergrau (RAL 7001) bei Ausführungsvarianten Pulverbeschichtung (1) und Edelstahl (2))
- Brandverhalten nach DIN 4102; B2

Hinweis:

Weiterführende und für Planungen wichtige Informationen, insbesondere zu Einbausituationen, enthält die Montage- und Betriebsanleitung.

Bedienungsseite	Einbauseite	Kurzbezeichnung	Gehäuselänge [mm]
Elastischer Stutzen	-	S0	305 / 500
-	Elastischer Stutzen	0S	500
Elastischer Stutzen	Elastischer Stutzen	SS	500
Elastischer Stutzen	Abschlussgitter	SA	500
Abschlussgitter	Elastischer Stutzen	AS	500
Elastischer Stutzen	Runder Anschlussstutzen	SR	500
Runder Anschlussstutzen	Elastischer Stutzen	RS	500
Elastischer Stutzen	Profilanschlussrahmen	SF	305 / 500
Profilanschlussrahmen	Elastischer Stutzen	FS	500

Elastischer Stutzen



① Elastischer Stutzen

Zubehör 2 – Profilanschlussrahmen

Anwendung

- Zum Verbinden von Luftleitungen durch Treibschieber sind Profilanschlussrahmen erforderlich
- Bei der Montage mit Profilanschlussrahmen können geringere Leckagen als bei dem Anschluss durch Flanschverschraubung erreicht werden
- Profilanschlussrahmen besitzen eine Schiebefalz. Zusätzlich zu den 4-Schrauben-Eckverbindungen werden Luftleitung und Profilanschlussrahmen durch Treibschieber verbunden
- Profilanschlussrahmen sind passend gelocht zu den Flanschen der Brandschutzklappe

- Profilanschlussrahmen sind auch separat lieferbar

Materialien und Oberflächen

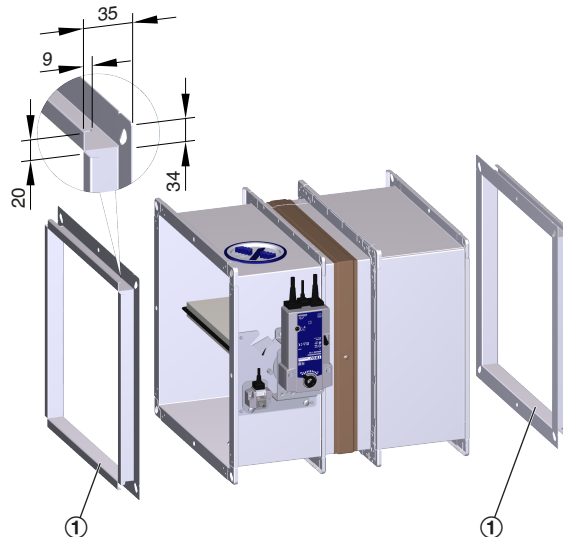
- Profilanschlussrahmen aus verzinktem Stahl

Hinweis:

Weiterführende und für Planungen wichtige Informationen, insbesondere zu Einbausituationen, enthält die Montage- und Betriebsanleitung.

Bedienungsseite	Einbauseite	Kurzbezeichnung	Gehäuselänge [mm]
Profilanschlussrahmen	-	F0	305 / 500
-	Profilanschlussrahmen	0F	305 / 500
Profilanschlussrahmen	Profilanschlussrahmen	FF	305 / 500
Profilanschlussrahmen	Elastischer Stutzen	FS	500
Elastischer Stutzen	Profilanschlussrahmen	SF	305 / 500
Profilanschlussrahmen	Abschlussgitter	FA	500
Abschlussgitter	Profilanschlussrahmen	AF	305 / 500
Profilanschlussrahmen	Runder Anschlussstutzen	FR	500
Runder Anschlussstutzen	Profilanschlussrahmen	RF	305 / 500

Profilanschlussrahmen



① Profilanschlussrahmen

Zubehör 2 – Runder Anschlussstutzen

Anwendung

- Runde Anschlussstutzen sind erhältlich für quadratische FKA2-EU und ermöglichen den direkten Anschluss runder Luftleitungen
- Konstruktionsbedingt sind bei Höhen > 400 mm Verlängerungsteile notwendig
- Runde Anschlussstutzen und gegebenenfalls Verlängerungsteile sind werkseitig montiert und bilden eine Einheit

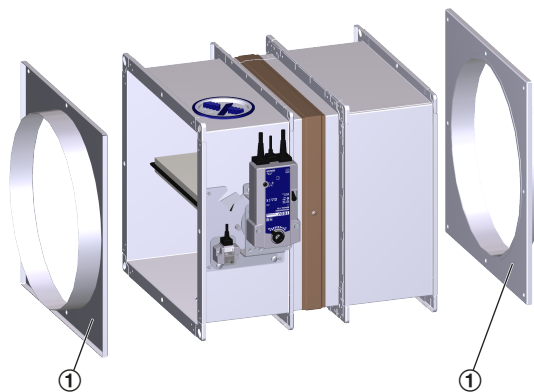
- Runde Anschlussstutzen sind passend gelocht zu den Flanschen der Brandschutzklappe
- Runde Anschlussstutzen sind auch separat lieferbar

Materialien und Oberflächen

- Runde Anschlussstutzen aus verzinktem Stahlblech (zusätzlich mit Pulverbeschichtung silbergrau (RAL 7001) bei Ausführungsvarianten Pulverbeschichtung (1) und Edelstahl (2))

Bedierungsseite	Einbauseite	Kurzbezeichnung	Gehäuselänge [mm]
Runder Anschlussstutzen	-	R0	305 / 500
-	Runder Anschlussstutzen	0R	500
Runder Anschlussstutzen	Runder Anschlussstutzen	RR	500
Runder Anschlussstutzen	Elastischer Stutzen	RS	500
Elastischer Stutzen	Runder Anschlussstutzen	SR	500
Runder Anschlussstutzen	Abschlussgitter	RA	500
Abschlussgitter	Runder Anschlussstutzen	AR	500
Runder Anschlussstutzen	Profilanschlussrahmen	RF	305 / 500
Profilanschlussrahmen	Runder Anschlussstutzen	FR	500

Runder Anschlussstutzen



① Runder Anschlussstutzen

Abmessungen [mm]

Nenngröße	B × H	øD
200	200 × 200	198
250	250 × 250	248
300	300 × 300	248
350	350 × 350	313
400	400 × 400	398
450	450 × 450	448
500	500 × 500	498
550	550 × 550	498
600	600 × 600	558
650	650 × 650	628
700	700 × 700	628
750	750 × 750	708
800	800 × 800	798

Zubehör 2 – Verlängerungsteile

Anwendung

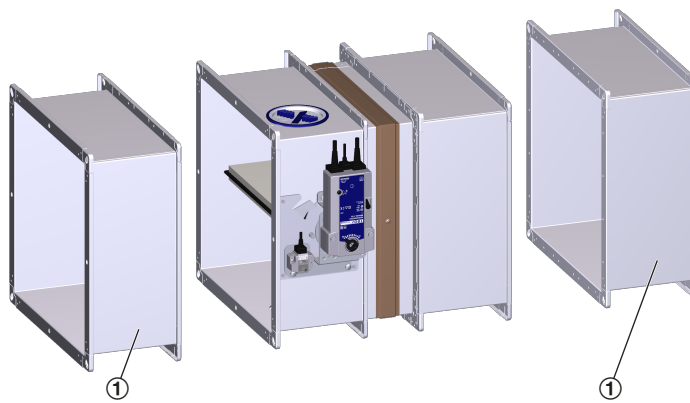
- Konstruktionsbedingt sind bei Verwendung von runden Anschlussstutzen, Abschlussgittern, elastischen Stützen, Formteilen usw. bei bestimmten Höhen Verlängerungsteile notwendig
- Brandschutzklappen mit elastischen Stützen, Abschlussgittern und runden Anschlussstutzen werden (höhenabhängig) inklusive Verlängerungsteilen geliefert

- Verlängerungsteile sind auch separat lieferbar

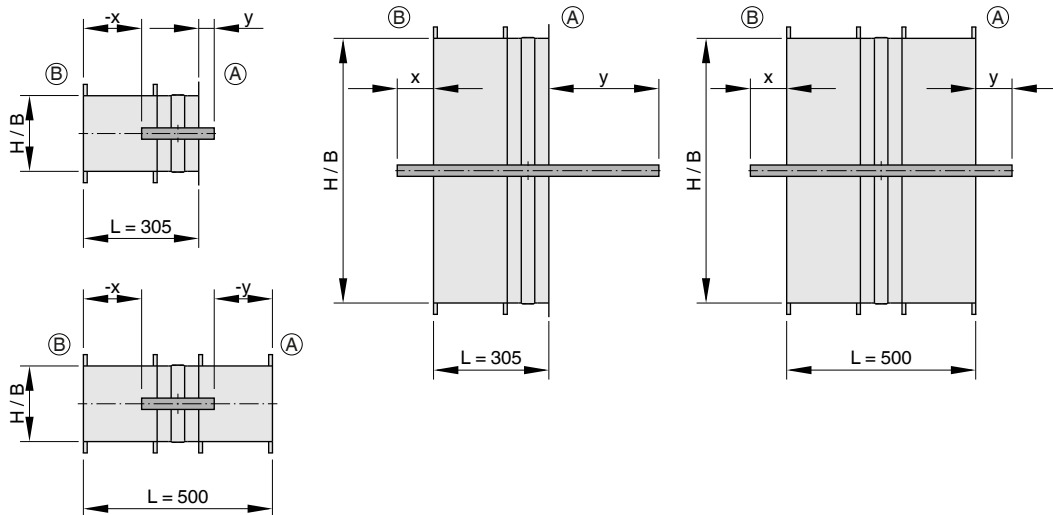
Materialien und Oberflächen

- Verlängerungsteile aus verzinktem Stahlblech (zusätzlich mit Pulverbeschichtung silbergrau (RAL 7001) bei Ausführungsvarianten Pulverbeschichtung (1) und Edelstahl (2))

Verlängerungsteil



① Verlängerungsteile

Klappenblattüberstände


A Einbauseite
B Bedienungsseite

Hinweis:

Das Schließen des Klappenblatts darf durch das Zubehör nicht behindert werden. Zwischen offenem Klappenblatt und einem Zubehör (Formteil usw.) sollte der Mindestabstand von 50 mm nicht unterschritten werden.

Klappenblattüberstände [mm]

H	100	150	200	250	300	350	400	450	500	550	600	650	700	750	800
x	-204	-179	-154	-129	-104	-79	-54	-29 *	-4 *	21 *	46 *	71 *	96 *	121 *	146 *
y (1)	-8 *	17 *	42 *	67 *	92 *	117 *	142 *	167 **	192 **	217 **	242 **	267 **	292 **	317 **	342 **
y (2)	-204	-179	-154	-129	-104	-79	-54	-29 *	-4 *	21 *	46 *	71 *	96 *	121 *	146 *

* 1 Verlängerungsteil erforderlich

** 2 Verlängerungsteile erforderlich

(1) L = 305 mm

(2) L = 500 mm

Anordnung von Verlängerungsteilen

L [mm]	H [mm]	Bedienungsseite	Einbauseite
305	100 – 400	–	195
305	405 – 800	195	2 × 195
500	100 – 400	–	–
500	405 – 800	195	195

Anbauteil – Endschalter

FKA2-EU (Schmelzlotausführung) mit Endschalter

Anwendung

- Endschalter mit potentialfreien Kontakten ermöglichen die Klappenstellungsanzeige
- Im Bereich der zulässigen Schaltleistung lassen sich Relais oder Kontrollleuchten schalten oder die Weiterleitung zur Brandmeldetechnik realisieren
- Für die Klappenstellungen „ZU“ und „AUF“ ist jeweils ein Endschalter erforderlich
- Brandschutzklappen mit Schmelzlot können mit 1 oder 2 Endschaltern geliefert oder nachgerüstet werden (zur Nachrüstung ist eine Umrüstbaugruppe erforderlich)
- Technische Daten und Verdrahtungsbeispiele siehe Montage- und Betriebsanleitung FKA2-EU

Anbauteil	Kurzbezeichnung
Endschalter Klappenstellung „ZU“	Z01
Endschalter Klappenstellung „AUF“	Z02
Endschalter Klappenstellung „ZU“ und „AUF“	Z03

Anbauteil – Federrücklaufantrieb

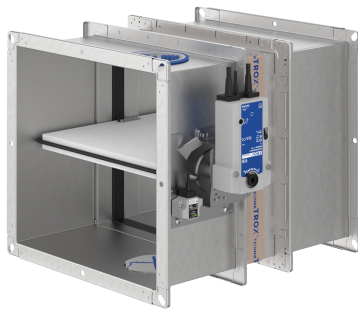
FKA2-EU mit Federrücklaufantrieb

Anwendung

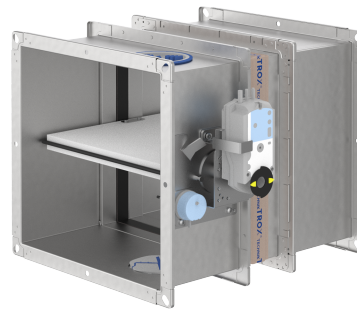
- Betrieb der Brandschutzklappe mit einem Federrücklaufantrieb ermöglicht die Fernbedienung und/oder die Auslösung durch geeignete Rauchauslöseeinrichtungen
- Bei Ausfall der Versorgungsspannung oder thermoelektrischer Auslösung schließt die Klappe (Ruhestromprinzip)
- Motorisierte Brandschutzklappen können zum Absperren von Luftleitungen verwendet werden
- 2 integrierte Endschalter mit potentialfreien Kontakten ermöglichen die Klappenstellungsanzeige "AUF" und "ZU"
- Anschlussleitungen des 24 V Federrücklaufantriebs sind mit Steckern versehen. Der Anschluss an das TROX AS-i Bussystem ist damit schnell hergestellt. Ohne Automatisierungskomponenten erfolgt der 24 V Anschluss über einen bauseitigen Sicherheitstransformator
- Zum Nachrüsten eines Antriebs an eine Brandschutzklappe mit Schmelzlotausführung ist ein Umrüstsatz lieferbar
- Technische Daten und Verdrahtungsbeispiele siehe Montage- und Betriebsanleitung FKA2-EU

Anbauteil	Kurzbezeichnung
Federrücklaufantrieb 230 V (Belimo)	Z43
Federrücklaufantrieb 24 V (Belimo)	Z45
Federrücklaufantrieb 24 V (Belimo) inklusive Netzgerät BKN230-24-C-MP TR	Z60
Federrücklaufantrieb 24 V (Belimo) inklusive Netzgerät BKN230-24-C-MP TR und Steuergerät BKS24-1 TR	Z61
Federrücklaufantrieb 230 V (Siemens)	Z43S
Federrücklaufantrieb 24 V (Siemens)	Z45S

FKA2-EU mit Belimo-Federrücklaufantrieb (Abb. Baugröße 2)



FKA2-EU mit Siemens-Federrücklaufantrieb (Abb. Baugröße 2)



Anbauteil – Federrücklaufantrieb und RM-O-3-D

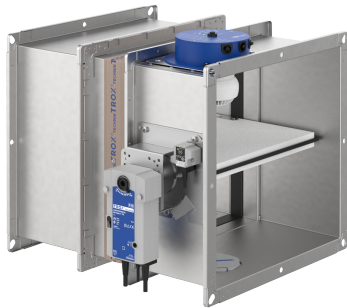
FKA2-EU mit Federrücklaufantrieb und Rauchauslöseeinrichtung RM-O-3-D

Anwendung

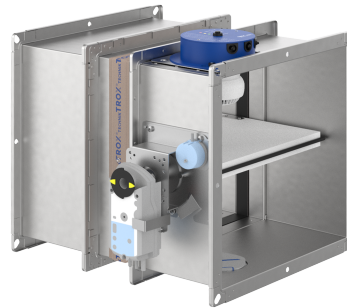
- Betrieb der Brandschutzklappe mit einem Federrücklaufantrieb ermöglicht die Fernbedienung und die Auslösung durch die Rauchauslöseeinrichtung
- Bei Ausfall der Versorgungsspannung, der thermoelektrischen Auslösung oder Rauchdetektion schließt die Klappe (Ruhestromprinzip)
- Motorisierte Brandschutzklappen können zum Absperren von Luftleitungen verwendet werden
- 2 integrierte Endschalter mit potentialfreien Kontakten ermöglichen die Klappenstellungsanzeige "AUF" und "ZU"
- Die Rauchauslöseeinrichtung Typ RM-O-3-D ist in der unteren Inspektionsöffnung eingebaut und bei der Montage der Brandschutzklappe oben anzuordnen.
- Technische Daten und Verdrahtungsbeispiele siehe Montage- und Betriebsanleitung FKA2-EU respektive Betriebs- und Montageanleitung Rauchauslöseeinrichtung Typ RM-O-3-D

Anbauteil	Kurzbezeichnung
Mit Federrücklaufantrieb 230 V (Belimo) und integrierter Rauchauslöseeinrichtung Typ RM-O-3-D	Z43RM
Mit Federrücklaufantrieb 24 V (Belimo) und integrierter Rauchauslöseeinrichtung Typ RM-O-3-D	Z45RM
Mit Federrücklaufantrieb 230 V (Siemens) und integrierter Rauchauslöseeinrichtung Typ RM-O-3-D	Z43RMS
Mit Federrücklaufantrieb 24 V (Siemens) und integrierter Rauchauslöseeinrichtung Typ RM-O-3-D	Z45RMS

FKA2-EU mit Belimo-Federrücklaufantrieb und Rauchauslöseeinrichtung (Abb. Baugröße 2)



FKA2-EU mit Siemens-Federrücklaufantrieb und Rauchauslöseeinrichtung (Abb. Baugröße 2)



Anbauteil – Federrücklaufantrieb und TROXNETCOM

FKA2-EU mit Federrücklaufantrieb und TROXNETCOM

Anwendung

- Brandschutzklappen mit Federrücklaufantrieb 24 V (Belimo) und den hier beschriebenen Modulen als Anbauteil bilden eine betriebsbereite Funktionseinheit für die automatisierte Brandschutzklappensteuerung
- Komponenten sind werkseitig montiert und verdrahtet
- Die Kombination Federrücklaufantrieb mit TROXNETCOM ermöglicht die fabrikatsneutrale und gewerkeübergreifende Integration unterschiedlicher Komponenten (Module) in ein Netzwerk
- Module steuern Aktoren und/oder nehmen die Signale von Sensoren auf

AS-i

- AS-Interface ist ein weltweit standardisiertes Bussystem nach EN 50295 und IEC 62026-2
- Modul überträgt die Stellsignale zwischen Federrücklaufantrieb und Controllereinheit
- Damit ist die Steuerung des Stellantriebs und dessen Laufzeitüberwachung für Funktionsprüfungen möglich
- Versorgungsspannung (24 V DC) für das Modul und den Stellantrieb wird mit dem 2-adrigen AS-i-Flachbandkabel übertragen
- Funktionsanzeige: Betrieb, 4 Eingänge, 2 Ausgänge

MODBUS RTU/BACnet MS/TP (RS485)

- MODBUS RTU und BACnet MS/TP sind Protokolle für RS485-Kommunikationssysteme
- Datenübertragung erfolgt nach einheitlichen Protokollen

- Lediglich die Busleitung und die Versorgungsspannung sind kundenseitig anzuschließen
- MB-BAC-WA1/2: Zur Ansteuerung von 1 – 2 Brandschutzklappen
- WA1/B3-AD: Anschlussdose für die 2. Brandschutzklappe mit 24 V DC Versorgungsspannung an das MB-BAC-WA1/2
- WA1/B3-AD230: Anschlussdose mit integriertem Netzteil 230/24 V zum Anschluss einer 2. motorisch betriebenen 24 V Brandschutzklappe an das MB-BAC-WA1/2 LON

LON

- LON steht für ein standardisiertes lokal operierendes Netzwerksystem mit fabrikatsneutraler Kommunikation
- Datenübertragung erfolgt nach einheitlichem Protokoll
- Nach LonMark sind Standards definiert, um die Kompatibilität der Produkte zu erreichen
- Lediglich die Busleitung und die Versorgungsspannung sind kundenseitig anzuschließen
- LON-WA1/B3: zur Ansteuerung von 1 – 2 Brandschutzklappen
- WA1/B3-AD: Anschlussdose für die 2. Brandschutzklappe mit 24 V DC Versorgungsspannung an das LON-WA1/B3
- WA1/B3-AD230: Anschlussdose mit integriertem Netzteil 230/24 V zum Anschluss einer 2. motorisch betriebenen 24 V Brandschutzklappe an das LON-A1/B3 TNC-EASYCONTROL

TNC-EASYCONTROL

- TNC-LINKBOX ist die Verdrahtungshilfe für den Anschluss einer Brandschutzklappe und der konfigurierbaren Parallelschaltung für die Kleinststeuerung TNC-EASYCONTROL

Anbauteil	Kurzbezeichnung
Federrücklaufantrieb 24 V und AS-EM	ZA07
Federrücklaufantrieb 24 V, RM-O-3-D und AS-EM	ZA12
Federrücklaufantrieb 24 V und MB-BAC-WA1/2	ZB01
Federrücklaufantrieb 24 V und LON-WA1/B3	ZL09
Federrücklaufantrieb 24 V und WA1/B3-AD	ZL10
Federrücklaufantrieb 24 V und WA1/B3-AD230	ZL11
Federrücklaufantrieb 24 V und TNC-Linkbox	ZA14
Federrücklaufantrieb 24 V und MB-BAC-WA1/2	ZB01

**FKA2-EU mit Belimo-Federrücklaufantrieb und
TROXNETCOM (Abb. Baugröße 2)**



Anbauteil – Rauchauslöseeinrichtungen

Anwendung

- Um die Rauchausbreitung in Gebäuden durch die raumluftechnischen Anlagen zu verhindern, ist es wichtig, den Rauch frühzeitig zu erkennen
- Rauchauslöseeinrichtungen nach dem Streulicht-Prinzip erkennen den Rauch temperaturunabhängig, so dass die Brandschutzklappen schon vor Erreichen der Auslösetemperatur bei 72 °C schließen
- Enthält die Luft Schwebstoffe, wie es bei Brandrauch der Fall ist, werden Lichtstrahlen von diesen abgelenkt. Ein Sensor (Fotodiode), der bei klarer Luft unbeleuchtet ist, wird dann vom Streulicht getroffen.
- Auslösung der Brand- oder Rauchschutzklappe wird aktiv, wenn die Helligkeit des Streulichts einen Grenzwert überschreitet

Rauchauslöseeinrichtung Typ RM-O-3-D



- Rauchauslöseeinrichtung für Brand- und Rauchschutzklappen
- Allgemeine bauaufsichtliche Zulassung Z-78.6-125
- Für Luftgeschwindigkeiten von 1 – 20 m/s
- Unabhängig von der Strömungsrichtung
- Versorgungsspannung 230 V AC, 50/60 Hz oder 24 V DC mit Spannungsüberwachungsmodul (VWM) (auf Anfrage)
- Potentialfreie Signal- und Alarmrelais
- Integrierte Signalleuchten
- Verschmutzungsgradanzeige
- Automatische Anpassung der Alarmschwelle
- Lange Nutzungsdauer
- Temperaturbereich 0 – 60 °C

Rauchauslöseeinrichtung Typ RM-O-VS-D



- Rauchauslöseeinrichtung für Brand- und Rauchschutzklappen
- Allgemeine bauaufsichtliche Zulassung Z-78.6-67
- Für Luftgeschwindigkeiten von 1 – 20 m/s
- Unabhängig von der Strömungsrichtung
- Luftstromüberwachung mit unterer Warngrenze 2 m/s
- Versorgungsspannung 230 V AC, 50/60 Hz
- Potentialfreie Signal- und Alarmrelais
- Integrierte Signalleuchten
- Verschmutzungsgradanzeige
- Automatische Anpassung der Alarmschwelle
- Lange Nutzungsdauer
- Temperaturbereich 0 – 60 °C

Anbauteil	Kurzbezeichnung
Rauchauslöseeinrichtung	RM-O-3-D
	RM-O-VS-D

Die Rauchauslöseeinrichtung ist als separates Anbauteil zu bestellen.

RM-O-3-D kann auch bei FKA2-EU mit Standardverwendung montiert und vorverdrahtet geliefert werden.

Legende

NG [mm]

Nenngröße der Brandschutzklappe

L [mm]

Länge der Brandschutzklappe

q_v [m³/h]; [l/s]

Volumenstrom

L_{WA} [dB(A)]

Schallleistungspegel des Strömungsgeräusches der Brandschutzklappe, A-bewertet

A [m²]

Freier Querschnitt

ζ

Widerstandsbeiwert (Kanaleinbau)

B [mm]

Breite der Brandschutzklappe

H [mm]

Höhe der Brandschutzklappe

v [m/s]

Strömungsgeschwindigkeit bezogen auf den Anströmquerschnitt (B × H oder Durchmesser)

Δp_{st} [Pa]

Statische Druckdifferenz