



FV-EU

BRANDSCHUTZVENTILE FÜR ZULUFT UND ABLUFT

Rundes Brandschutzventil zum Absperrn von Brandabschnitten in Zu- und Abluftanlagen. Sie erfüllen darüber hinaus Lüftungstechnische Funktionen

- Nenngrößen Ø 100, 125, 160, 200 mm
- Für Decken- und Wandeinbau
- Geringe Druckdifferenz und Schalleistung
- Integration in die Gebäudeleittechnik mit TROXNETCOM

Optionale Ausstattung und Zubehör

- Elektrischer Endschalter
- Verlängerungsstutzen
- Blending, rund oder eckig

Anwendung



Anwendung

- TROX-Brandschutzventile der Serie FV-EU mit CE-Kennzeichen und Leistungserklärung zur Absperrung einer Luftleitung zwischen zwei Brandabschnitten durch automatisiertes Schließen im Brandfall
- Verhinderung der Brandausbreitung und der Übertragung von Rauch in angrenzende Brandabschnitte

Besondere Merkmale

- Leistungserklärung DoP / FV-EU / DE / 002 nach Bauproduktenverordnung
- Klassifizierung nach EN 13501-3 bis EI 120 ($v_e, h_o, i \leftrightarrow o$) S
- Zulassung Z-56.4212-991 für Nichtbrennbarkeit und gesundheitliche Unbedenklichkeit
- Entspricht der europäischen Produktnorm EN 15650
- Brandschutztechnisch geprüft nach EN 1366-2
- Hygienische Anforderung nach VDI 6022 Blatt 1 (07/2011), VDI 3803 (10/2002), DIN 1946 Teil 4 (12/2008) und EN 13779 (09/2007) nachgewiesen
- Korrosionsschutz nach EN 15650 in Verbindung mit EN 60068-2-52 nachgewiesen
- Leckluftstrom bei geschlossenem Ventilkegel nach EN 1751, Klasse 2
- Geringe Druckverluste und Schallleistungspegel
- Beliebige Lüftrichtung

Beschreibung



Varianten

- Mit Schmelzlot

- Mit Schmelzlot und Endlagenschalter

Anbauteile

- Endschalter zur Ventilstellungsanzeige

Zubehör

Nasseinbau

- Blending rund
- Blending eckig

Konstruktionsmerkmale

- Einstellvorrichtung für große oder kleine Luftmengen
- Ventilkegel mit Bajonettverschluss

Materialien und Oberflächen

- Einbaurahmen, Führungsrohr und Ventilteller aus Stahlblech
- Einbaurahmen und Führungsrohr schwarz einbrennlackiert
- Ventilteller an der Sichtseite pulverbeschichtet, RAL 9010
- Ventilkegel aus Spezial-Isolierstoff
- Dichtung aus Polyurethan
- Anbauteile aus verzinktem Stahl
- Erhöhte Anforderungen an den Korrosionsschutz durch pulverbeschichtetes Gehäuse

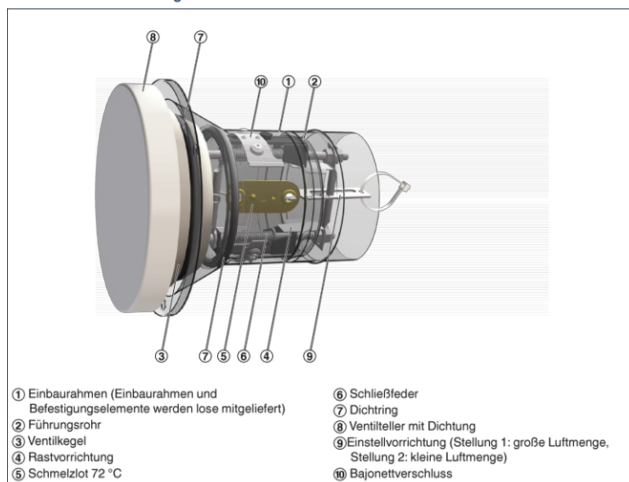
TECHNISCHE INFORMATION

Funktionsbeschreibung

Brandschutzventile schließen im Brandfall automatisch und verhindern so die Ausbreitung des Brandes und die Übertragung von Rauch durch Luftleitungen in angrenzende Brandabschnitte.

Im Brandfall erfolgt die Auslösung durch Schmelzlot mit 72 °C Auslösetemperatur. Die Auslöseeinrichtung ist von außen zugänglich und prüfbar.

Schematische Darstellung FV-EU mit Schmelzlot



Nenngrößen	Ø 100, 125, 160, 200 mm
Baulänge	150 mm (255 mm mit Verlängerung)
Auslösetemperatur	72 °C
Betriebstemperatur	0 – 50 °C
Volumenstrombereich	Abluft bis 350 m ³ /h bzw. Zuluft bis 400 m ³ /h

Brandschutzventil zum Absperrn von Brandabschnitten in RLT-Anlagen. Einsetzbar in Zuluft- und Abluftanlagen mit zweistufiger Einstellvorrichtung zur Veränderung des Luftvolumendurchsatzes.

Die funktionsfertige Einheit enthält einen feuerbeständigen Ventilkegel und eine Auslöseeinrichtung.

Brandschutztechnisch geprüft nach EN 1366-2 mit CE-Kennzeichnung und Leistungserklärung DoP / FV-EU / DE / 002.

Geeignet zum Nasseinbau in massive Wände und Decken sowie in Leichtbauwände mit Metallständer und beidseitiger Bepunktung.

Gehäuselänge 150 mm, oder 320 mm (mit angebaute Verlängerung).

Zum direkten Anschluss an Luftleitungen aus nicht brennbaren oder brennbaren Baustoffen.

Thermische Auslösung für 72 °C Auslösetemperatur.

Besondere Merkmale

- Leistungserklärung DoP / FV-EU / DE / 002 nach Bauproduktenverordnung
- Klassifizierung nach EN 13501-3 bis EI 120 ($v_e, h_o, i \leftrightarrow o$) S
- Zulassung Z-56.4212-991 für Nichtbrennbarkeit und gesundheitliche Unbedenklichkeit
- Entspricht der europäischen Produktnorm EN 15650
- Brandschutztechnisch geprüft nach EN 1366-2
- Hygienische Anforderung nach VDI 6022 Blatt 1 (07/2011), VDI 3803 (10/2002), DIN 1946 Teil 4 (12/2008) und EN 13779 (09/2007) nachgewiesen
- Korrosionsschutz nach EN 15650 in Verbindung mit EN 60068-2-52 nachgewiesen
- Leckluftstrom bei geschlossenem Ventilkegel nach EN 1751, Klasse 2
- Geringe Druckverluste und Schalleistungspegel
- Beliebige Lüfrichtung

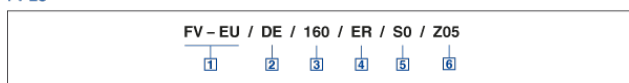
Materialien und Oberflächen

- Einbaurahmen, Führungsrohr und Ventilteller aus Stahlblech
- Einbaurahmen und Führungsrohr schwarz einbrennlackiert
- Ventilteller an der Sichtseite pulverbeschichtet, RAL 9010
- Ventilkegel aus Spezial-Isolierstoff
- Dichtung aus Polyurethan
- Anbauteile aus verzinktem Stahl
- Erhöhte Anforderungen an den Korrosionsschutz durch pulverbeschichtetes Gehäuse

Technische Daten

- Nenngrößen: Ø 100, 125, 160, 200 mm
- Baulänge: 150 mm (320 mm mit Verlängerung)
- Auslösetemperatur: 72 °C
- Betriebstemperatur: 10 – 50 °C
- Volumenstrombereich: Abluft bis 350 m³/h bzw. Zuluft bis 400 m³/h

FV-EU



1 Serie

FV-EU Brandschutzventil

2 Bestimmungsland

DE Deutschland
Andere Bestimmungsländer auf Anfrage

3 Nenngröße [mm]

100
125
160
200

4 Zubehör 1

Keine Eintragung: ohne
R Blendring rund
Q Blendring quadratisch
ER Einbaustein rund
EQ Einbaustein quadratisch

5 Zubehör 2

Keine Eintragung: ohne
S0 –AS

6 Anbauteile

Z04 –ZL07