



FKR-EU



FÜR GROSSE DURCHMESSER - MIT UND OHNE FLANSCH

Große runde Brandschutzklappe zum Absperren von Luftleitungen zwischen zwei Brandabschnitten in 9 Baugrößen

- Nenngröße 315 - 800 mm
- Nasseinbau in massive Wände, Decken und Leichtbauwände
- Geringe Druckdifferenz und Schalleistung
- Optional Flanschausführung
- Optional aus Edelstahl oder mit Beschichtung für erhöhte Anforderungen an den Korrosionsschutz
- Integration in die Gebäudeleittechnik mit TROXNETCOM

Optionale Ausstattung und Zubehör

- Elektrischer Antrieb 24 V/230 V
- Auslösetemperatur 72/95 °C

Anwendung



Anwendung

- TROX-Brandschutzklappen der Serie FKR-EU mit CE-Kennzeichen und Leistungserklärung, zur Absperrung von Luftleitungen zwischen zwei Brandabschnitten durch automatisiertes Schließen im Brandfall
- Verhinderung der Brandausbreitung und der Übertragung von Rauch durch Luftleitungen in angrenzende Brandabschnitte

Besondere Merkmale

- Leistungserklärung DoP / FKR-EU / DE / 2013 / 001 nach Bauproduktenverordnung
- Klassifizierung nach EN 13501-3, bis EI 120 (ve, ho, i ↔ o) S
- Zulassung Z-56.4212-991 für Nichtbrennbarkeit und gesundheitliche Unbedenklichkeit
- Entspricht der europäischen Produktnorm EN 15650
- Brandschutztechnisch geprüft nach EN 1366-2
- Hygienische Anforderung nach VDI 6022 nachgewiesen
- Korrosionsschutz nach EN 60068-2-52 nachgewiesen
- Leckluftstrom bei geschlossenem Klappenblatt nach EN 1751, Klasse 4
- Gehäuse-Leckluftstrom nach EN 1751, Klasse C
- Geringe Druckdifferenzen und Schalleistungspegel
- Beliebige Lüfrichtung
- Integration in die Gebäudeleittechnik mit TROXNETCOM

Beschreibung



Varianten

- Mit Schmelzlot
- Mit Federrücklaufantrieb

Bauteile und Eigenschaften

- Auslösetemperatur 72 °C oder 95 °C (für Warmluftheizungen)
- Einbaulagen von 0° - 360° zulässig
- Einhandbedienung

Anbauteile

- Endschalter zur Klappenstellungsanzeige
- Federrücklaufantrieb mit 24 V AC/DC oder 230 V AC Versorgungsspannung
- Netzwerkmodul zur Integration in AS-i- oder LON-Netzwerken

Zubehör

- Elastische Stützen
- Abschlussgitter
- Verlängerungsstützen

Ergänzende Produkte

- Rauchauslöseeinrichtung RM-O-3-D
- Rauchauslöseeinrichtung mit Luftstromüberwachung RM-O-VS-D

Konstruktionsmerkmale

- Formstabiles rundes Gehäuse zur Steckmontage von runden Luftleitungen. Beidseitig Rohrstützen mit Lippendichtung, passend für handelsübliche Luftleitungen nach EN 1506 bzw. EN 13180 oder wahlweise mit beidseitigen Anschlussflanschen. Flansche, passend nach EN 12220
- Auslöseeinrichtung von außen zugänglich und prüfbar
- Geeignet zum Anbau von Abschlussgitter oder Segeltuchstützen
- Auslösetemperatur 72 °C oder 95 °C (für Warmluftheizungen)
- Fernbetätigt mit Federrücklaufantrieb

Materialien und Oberflächen

Gehäuse:

- Verzinktes Stahlblech
- Verzinktes Stahlblech mit Pulverbeschichtung RAL 7001
- Edelstahl 1.4301

Klappenblatt:

- Aus Spezial-Isolierstoff
- Beschichtung des Klappenblattes RAL 7001

Weitere Bauteile:

- Klappenachse aus verzinktem Stahl oder Edelstahl
- Gleitlager aus Kunststoff
- Dichtungen aus Elastomere

Erhöhte Anforderungen an den Korrosionsschutz erfüllen die Ausführungsvarianten mit Edelstahl- oder pulverbeschichtetem Gehäuse. Beständigkeitslisten auf Anfrage.

TECHNISCHE INFORMATION

Ausführung mit Schmelzlot

Funktionsbeschreibung

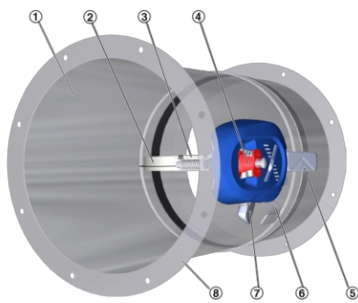
Brandschutzklappen schließen im Brandfall automatisch und verhindern so die Ausbreitung des Brandes und die Übertragung von Rauch durch Luftleitungen in angrenzende Brandabschnitte. Im Brandfall erfolgt die Auslösung durch Schmelzlot, jeweils mit 72 °C oder 95 °C (für die Verwendung in Warmluftheizungen) Auslösetemperatur. Die Auslöseeinrichtung ist von außen zugänglich und prüfbar.

Ausführung mit Federrücklaufantrieb

Funktionsbeschreibung

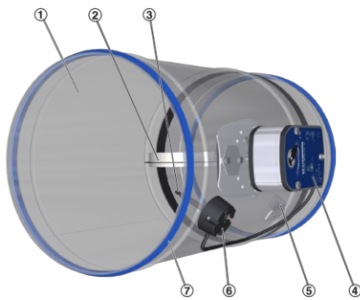
Brandschutzklappen schließen im Brandfall automatisch und verhindern so die Ausbreitung des Brandes und die Übertragung von Rauch durch Luftleitungen in angrenzende Brandabschnitte. Im Brandfall erfolgt die Auslösung durch Schmelzlot, jeweils mit 72 °C oder 95 °C (für die Verwendung in Warmluftheizungen) Auslösetemperatur. Die Auslöseeinrichtung ist von außen zugänglich und prüfbar.

Schematische Darstellung FKR-EU mit Schmelzlot



- ① Gehäuse
- ② Klappenblatt
- ③ Schmelzlot
- ④ Auslöseeinrichtung
- ⑤ Handhebel
- ⑥ Anschlag ZU-Stellung
- ⑦ Entriegelungshebel
- ⑧ Flansch

Schematische Darstellung FKR-EU mit Federrücklaufantrieb



- ① Gehäuse
- ② Klappenblatt
- ③ Temperaturfühler
- ④ Federrücklaufantrieb BLF / BF
- ⑤ Anschlag ZU-Stellung
- ⑥ Auslöseeinrichtung
- ⑦ Lippendichtung

Nenngrößen	315 – 800 mm
Volumenstrombereich	bis 5001 l/s
Volumenstrombereich	bis 18005 m ³ /h
Differenzdruckbereich	bis 2000 Pa
Betriebstemperatur	mindestens 0 – 50 °C **
Auslösetemperatur	72 °C oder 95 °C (für Warmluftheizungen)
Anströmgeschwindigkeit	Standardausführung ≤ 8 m/s, Motorausführung ≤ 12 m/s

** Temperaturangaben können durch Anbauteile eingeschränkt sein

Volumenstrom bei Druckdifferenz $dp_{st} < 35 \text{ Pa}$

L_{wa} [dB(A)]	35	45	35	45
Nenngröße	V			
mm	l/s		m ³ /h	
315	460	670	1660	2400
355	570	820	2040	2940
400	700	1000	2500	3610
450	820	1180	2940	4240
500	980	1410	3530	5080
560	1190	1710	4280	6160
630	1450	2090	5230	7520
710	1780	2560	6400	9210
800	2170	3130	7810	11250

Mit dem Easy Product Finder können Sie das Produkt mit Ihren projektspezifischen Daten dimensionieren.
Den Easy Product Finder finden Sie auf unserer Website.

Brandschutzklappe in runder Bauform mit oder ohne Anschlussflanschen, zum Absperrern von Luftleitungen zwischen zwei Brandabschnitten.

Brandschutztechnisch geprüft nach EN 1366-2. mit CE-Kennzeichnung und Leistungserklärung DoP / FKR-EU / DE / 2013 / 001.

Die Funktionsfähige Einheit enthält ein feuerbeständiges Klappenblatt und eine Auslöseeinrichtung. Geeignet zum Nass- und Trockeneinbau in massiven Wänden und Decken, in Leichtbauwänden und Brandwänden mit beidseitiger Beplankung und in Schachtwänden mit und ohne Metallständer und einseitiger Beplankung.

Gehäuselänge 495 mm und 550 mm zum direkten Anschluss an Luftleitungen aus nicht brennbaren oder brennbaren Baustoffen. Thermische oder thermoelektrische Auslösung für 72 °C oder 95 °C (Warmluftheizungen) Auslösetemperatur.

Ausführungen mit Federrücklaufantrieb zum Öffnen und Schließen der Brandschutzklappe, auch bei laufender Lüftungsanlage, unabhängig von der Nenngröße, beispielsweise zur Funktionsprüfung.

Besondere Merkmale

- Leistungserklärung DoP / FKR-EU / DE / 2013 / 001 nach Bauproduktenverordnung
- Klassifizierung nach EN 13501-3, bis EI 120 (ve, ho, i ↔ o) S
- Zulassung Z-56.4212-991 für Nichtbrennbarkeit und gesundheitliche Unbedenklichkeit
- Entspricht der europäischen Produktnorm EN 15650
- Brandschutztechnisch geprüft nach EN 1366-2
- Hygienische Anforderung nach VDI 6022 nachgewiesen
- Korrosionsschutz nach EN 60068-2-52 nachgewiesen
- Leckluftstrom bei geschlossenem Klappenblatt nach EN 1751, Klasse 4
- Gehäuse-Leckluftstrom nach EN 1751, Klasse C
- Geringe Druckdifferenzen und Schalleistungspegel
- Beliebige Luftrichtung
- Integration in die Gebäudeleittechnik mit TROXNETCOM

Materialien und Oberflächen**Gehäuse:**

- Verzinktes Stahlblech
- Verzinktes Stahlblech mit Pulverbeschichtung RAL 7001
- Edelstahl 1.4301

Klappenblatt:

- Aus Spezial-Isolierstoff
- Beschichtung des Klappenblattes RAL 7001

Weitere Bauteile:

- Klappenachse aus verzinktem Stahl oder Edelstahl
- Gleitlager aus Kunststoff
- Dichtungen aus Elastomere

Erhöhte Anforderungen an den Korrosionsschutz erfüllen die Ausführungsvarianten mit Edelstahl- oder pulverbeschichtetem Gehäuse. Beständigkeitslisten auf Anfrage.

FKR-EU

FKR – EU – FL – 1 / DE / 315 / A0 / Z43

1
2
3
4
5
6
7

<p>1 Serie FKR-EU Brandschutzklappe</p> <p>2 Flansch Keine Eintragung: ohne (Stutzenausführung)</p> <p>FL Flansch beidseitig</p> <p>3 Ausführung Keine Eintragung: ohne</p> <p>1 Pulverbeschichtetes Gehäuse</p> <p>2 Edelstahlgehäuse</p> <p>7 Beschichtetes Klappenblatt</p> <p>1-7 Pulverbeschichtetes Gehäuse und beschichtetes Klappenblatt</p> <p>2-7 Edelstahlgehäuse und beschichtetes Klappenblatt</p> <p>W¹ Mit Schmelzlot 95 °C (Nur für die Anwendung in Warmluftheizungen)</p> <p>4 Bestimmungsland DE Deutschland Andere Bestimmungsländer auf Anfrage</p>	<p>5 Nenngröße [mm] 315 355 400 450 500 560 630 710 800</p> <p>6 Zubehör Keine Eintragung: ohne S0 -AS</p> <p>7 Anbauteile Z00 -ZL08</p> <p>¹ W mit allen Ausführungen 2 und 3 kombinierbar</p>
---	---