



**ABSPERRKLAPPE (AK)**

Variante mit elektrischem  
Stellantrieb



**VARIANTE  
HANDBETÄTIGUNG**

Variante Handbetätigung



**GEPRÜFT NACH VDI  
6022**

Geprüft nach VDI 6022

**AK**



## ZUR LUFTDICHTEN ABSPERRUNG

Runde Absperrklappen zum Absperrn von Luftleitungen in raumlufttechnischen Anlagen

- Wartungsfreie Stellklappenmechanik
- Leckluftstrom bei geschlossener Stellklappe nach EN 1751, bis Klasse 4
- Gehäuse-Leckluftstrom nach EN 1751, Klasse C

Optionale Ausstattung und Zubehör

- Elektrischer Stellantrieb
- Federrücklaufantrieb
- Pneumatischer Stellantrieb
- Hilfsschalter mit einstellbaren Schaltpunkten zur Endlagenerfassung

### Anwendung

- Runde Absperrklappen zur Absperrung oder Drosselung von Luftleitungen in raumlufttechnischen Anlagen

### Besondere Merkmale

- Betätigung der Stellklappe manuell, elektrisch oder pneumatisch
- Luftdichte Absperrung
- Sicherheitsfunktion durch optionalen Federrücklaufantrieb

### Nenngrößen

- 100, 125, 160, 200, 250, 315, 400

### Varianten

- AK: Absperrklappe
- AK-FL: Absperrklappe beidseitig mit Flansch

### Bauteile und Eigenschaften

- Einbaufertige Absperrklappe
- Stellklappe mit Klappenmechanik

### Anbauteile

- Auf-Zu-Stellantriebe: Stellantriebe zur Auf-Zu-Umschaltung in raumlufttechnischen Anlagen
- Hilfsschalter zur Endlagenerfassung

### Zubehör

- Beidseitig mit Lippendichtung (werkseitig aufgebracht)
- Beidseitig mit Gegenflansch

### Konstruktionsmerkmale

- Rundes Gehäuse
- Rohrstützen passend für runde Luftleitungen nach EN 1506 oder EN 13180
- Rohrstützen mit Einlegesicke für Lippendichtung
- Position der Stellklappe von außen an der Achse erkennbar
- AK-FL: Flansche nach EN 12220

### Materialien und Oberflächen

#### Ausführung verzinktes Stahlblech

- Gehäuse und Stellklappe aus verzinktem Stahlblech
- Stellklappendichtung aus Kunststoff TPE
- Gleitlager aus Kunststoff TPU

#### Ausführung Pulverbeschichtung (P1)

- Gehäuse aus verzinktem Stahlblech mit Pulverbeschichtung
- Stellklappe aus Edelstahl 1.4301
- Achse aus Edelstahl 1.4305

#### Ausführung Edelstahl (A2)

- Gehäuse und Stellklappe aus Edelstahl 1.4301
- Achse aus Edelstahl 1.4305

### Normen und Richtlinien

- Hygieneanforderungen nach VDI 6022
- Leckluftstrom bei geschlossener Stellklappe nach EN 1751, Klasse 4 (Nenngrößen 100, 125 und 160 Klasse 3)
- Nenngrößen 100, 125, 160 erfüllen die allgemeinen Anforderungen, Nenngrößen 200 – 400 die erhöhten Anforderungen nach DIN 1946, Teil 4 an den zulässigen Leckluftstrom bei geschlossener Stellklappe
- Gehäuse-Leckluftstrom nach EN 1751, Klasse C

## Instandhaltung

- Wartungsfrei, da aufgrund der Konstruktion und der
- verwendeten Materialien keine Abnutzung erfolgt

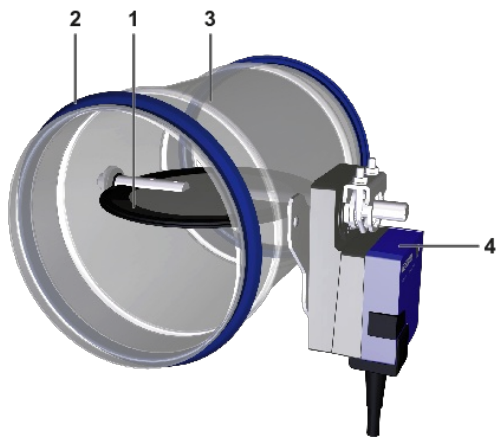
## TECHNISCHE INFORMATION

### Funktionsbeschreibung

Zur luftdichten Absperrung von Volumenströmen in runden Luftleitungen. Die Absperrung erfolgt bei der Grundauführung durch manuelle Betätigung der Stellklappe. Zur Betätigung der Stellklappe kommen optional auch elektrisch oder pneumatisch betriebene Stellantriebe zum Einsatz, die in verschiedenen Ausführungen zur Verfügung stehen. Die Ausführungen unterscheiden sich im Hinblick auf die Stromversorgung und Sicherheitsstellung (spannungsloser bzw. druckloser Zustand). Darüber hinaus werden auch Stellantriebe mit Hilfsschaltern zur elektrischen Überwachung der Stellklappenposition angeboten.

Der Stellantrieb einer Absperrklappe muss durch eine kundenseitige Beschaltung angesteuert werden und fährt dann die Stellklappe in Position AUF oder ZU.

### AK: schematische Darstellung



1 Stellklappe mit Dichtprofil

3 Lippendichtung

3 Gehäuse

4 Stellantrieb (optional)

Nenngrößen	100 - 400 mm
zulässige statische Druckdifferenz	1500 Pa
Betriebstemperatur	10 - 50 °C

Dieser Ausschreibungstext beschreibt die generellen Eigenschaften des Produkts. Texte für Varianten generiert unser Auslegungsprogramm Easy Product Finder.

Absperrklappen in runder Bauform, zum Absperrern und Drosseln eines Luftstroms in raumluftechnischen Anlagen, für Zuluft und Abluft in 7 Nenngrößen. Einsetzbar für Kanaldrücke bis 1500 Pa. Einbaufertige Absperrklappe, bestehend aus dem Gehäuse mit Stellklappe. Rohrstützen mit Einlegesicke für Lippendichtung, passend für Luftleitungen nach EN 1506 oder EN 13180. Position der Stellklappe von außen erkennbar. Leckluftstrom bei geschlossener Stellklappe nach EN 1751, Klasse 4 (Nenngröße 100, 125 und 160 Klasse 3). Gehäuse-Leckluftstrom nach EN 1751, Klasse C.

#### **Besondere Merkmale**

- Betätigung der Stellklappe manuell, elektrisch oder pneumatisch
- Luftdichte Absperrung
- Sicherheitsfunktion durch optionalen Federrücklaufantrieb

#### **Materialien und Oberflächen**

Ausführung verzinktes Stahlblech

- Gehäuse und Stellklappe aus verzinktem Stahlblech
- Stellklappendichtung aus Kunststoff TPE
- Gleitlager aus Kunststoff TPU

Ausführung Pulverbeschichtung (P1)

- Gehäuse aus verzinktem Stahlblech mit Pulverbeschichtung
- Stellklappe aus Edelstahl 1.4301
- Achse aus Edelstahl 1.4305

Ausführung Edelstahl (A2)

- Gehäuse und Stellklappe aus Edelstahl 1.4301
- Achse aus Edelstahl 1.4305

#### **Ausführung**

- Verzinktes Stahlblech
- P1: Oberfläche pulverbeschichtet, silbergrau (RAL 7001)
- A2: Edelstahl

#### **Technische Daten**

- Nenngrößen: 100 - 400 mm
- Zulässige statische Druckdifferenz: 1500 Pa

#### **Auslegungsdaten**

- $q_v$  [m<sup>3</sup>/h]

Strömungsgeräusch

- LPA [dB(A)]

<b>AK</b>	-	<b>P1</b>	-	<b>FL</b>	/	<b>160</b>	/	<b>G2</b>	/	<b>BP0</b>	/	<b>NO</b>
1		2		3		4		5		6		7

1 Serie

AK Absperrklappe

2 Material

Keine Eintragung: verzinktes Stahlblech

P1 Oberfläche pulverbeschichtet, RAL 7001 (silbergrau)

A2 Edelstahl

3 Ausführung

Keine Eintragung: ohne Ausführung

FL Flansch beidseitig

4 Nenngröße [mm]

100, 125, 160, 200, 250, 315, 400

5 Zubehör

Keine Eintragung: ohne Zubehör

D2 Doppellippendichtung beidseitig

G2 Gegenflansch beidseitig

6 Stellantrieb

Keine Eintragung: Absperrklappe mit Handbetätigung

Auf-Zu-Stellantriebe

B30 24 V AC/DC, 3-Punkt

B32 24 V AC/DC, 3-Punkt, mit Hilfsschalter

B40 230 V AC, 3-Punkt

B42 230 V AC, 3-Punkt, mit Hilfsschalter

Auf-Zu-Stellantriebe mit Sicherheitsstellung

BP0 24 V AC/DC, Federrücklauf

BP2 24 V AC/DC, Federrücklauf, mit Hilfsschalter

BR0 24 - 240 V AC, 24 - 125 V DC, Federrücklauf

BR2 24 - 240 V AC, 24 - 125 V DC, Federrücklauf, mit Hilfsschalter

Variable Stellantriebe

B20 24 V AC/DC, stetig 2 - 10 V DC

B22 24 V AC/DC, stetig 2 - 10 V DC, mit Hilfsschalter

Pneumatischer Antrieb mit Sicherheitsstellung

TN0 pneumatischer Antrieb 0,2 - 1 bar

7 Klappenstellung

Nur mit Federrücklaufantrieb oder pneumatischem Stellantrieb

NO stromlos/drucklos AUF (Normally Open)

NC stromlos/drucklos ZU (Normally Closed) Bestellbeispiel: AK-P1-FL/160/G2/BP0/NO

Serie AK

Material Oberfläche pulverbeschichtet, RAL 7001 (silbergrau)

Ausführung Flansch beidseitig

Nenngröße [mm] 160

Zubehör Gegenflansch beidseitig

Stellantrieb 24 V AC/DC, Federrücklaufantrieb

Klappenstellung stromlos/drucklos AUF (Normally Open)