

Buitenluchtrooster

Serie WGK



Met kleine lamelverdeling

Buitenluchtrooster voor bescherming tegen binnendringende regen, bladeren en vogels door aanzuig- en uitblaasopeningen.

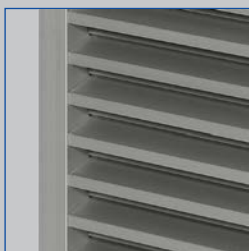
- Maximale breedte 1997 mm, maximale hoogte 1997 mm
- Laag drukverschil door aerodynamisch gevormde lamellen
- Laag stromingsgeluid
- Alle luchttechnische gegevens zijn in stromingstechnische en akoestische laboratoria gemeten
- Naast de standaard afmetingen ook tussenliggende afmetingen verkrijgbaar
- Eenvoudige en snelle montage dankzij montageframe

Optionele uitrusting en toebehoren

- Montageframe
- Insectengaas
- Gepoedercoat of geanodiseerd



Onderste afdruiplamel



Lamellen

Serie

WGK

Algemene informatie
Functie
Technische gegevens
Snelselectie
Bestekomschrijving
Bestelsleutel
Afmetingen en gewichten
Productdetails
Inbouwdetails
Kenmerken en definities

Pagina

WGK – 2
WGK – 3
WGK – 4
WGK – 5
WGK – 9
WGK – 10
WGK – 11
WGK – 13
WGK – 15
WGK – 16

Toepassing

Toepassing

- Buitenluchtrooster WGK met smalle lamelverdeling voor toepassing in buitenlucht- en toevoerlucht openingen van luchttechnische installaties
- Bescherming tegen regeninslag, bladeren en vogels
- Aanbevolen aanstroomsnelheid voor buitenlucht openingen max. 2 – 2,5 m/s

Speciale kenmerken

- Verminderd drukverschil en lage stromingsgeluid door aerodynamische lamellen
- Eenvoudige en snelle montage dankzij montageframe

- Vrije doorlaat ca. 60 %, met insectengaas ca. 45 %
- Siliconenvrij vervaardigd

Nominale grootten

- B: 97, 147, 197, 297, 397, 497, 597, 797, 997, 1197, 1397, 1597, 1797, 1997 mm (tussenmaten 98 – 1996 mm in stappen van 1 mm)
- H: 97, 147, 197, 247, 297, 347, 397, 447, 497, 597, 797, 997, 1197, 1397, 1597, 1797, 1997 mm (tussenmaten 122 – 1972 mm in stappen van 25 mm)

Beschrijving

Uitvoeringen

Beschermrooster

- Draadgaasrooster
- 1: Met insectengaas, staal verzinkt
- 3: Met insectengaas, roestvaststaal

Montageframe

- Geboord
- U: Niet geboord

Onderdelen en eigenschappen

- Montageframe
- Lamellen en onderste afdruiplamel
- Draadgaasrooster
- Insectengaas, optioneel
- Zichtbare versteviging vanaf B = 597 mm, twee verstevigingen vanaf B = 1198 mm, drie verstevigingen vanaf B = 1797 mm

Toebehoren

- Montageframe: montageframe voor snelle en eenvoudige montage van buitenluchtroosters

Constructieve kenmerken

- Frontraam, materiaaldikte 1,3 mm

- Lamellen, materiaaldikte 1,35 mm
- Vrije doorlaat ca. 60 %, met insectengaas ca. 45 %
- Draadgaasrooster aan achterzijde, maaswijdte 6 × 6 × 0,63 mm
- Insectenrooster (optioneel) aan achterzijde, maaswijdte 1,25 × 1,25 × 0,4 mm
- Montageframe geboord

Materialen en afwerking

- Raam, lamellen en verstevigingen van aluminium extrusieprofielen, materiaal EN AW-6060 T66, geanodiseerd, kleur conform EURAS-Standaard E6-C-0 (ecru)
- Draadgaasrooster van verzinkt staal
- P1: poedercoating, kleur volgens RAL Classic
- PS: poedercoating, kleur NCS of DB

Onderhoud

- Onderhoudsvrij, door de constructie en gekozen materialen ongevoelig voor slijtage

Functiebeschrijving

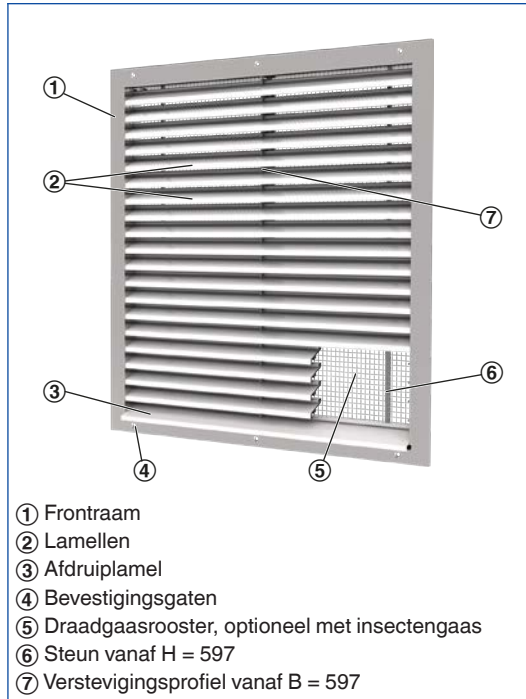
Buitenluchtroosters zijn doorlaten voor buitenlucht en toevoerlucht van luchttechnische installaties. Ze kunnen in buitenwanden en gevels worden ingebouwd. Ze bieden een goede bescherming tegen regen en het binnendringen van bladeren

en vogels.

Het is niet te verhinderen, dat onder invloed van diverse factoren een geringe hoeveelheid water naar binnen gezogen kan worden.

De stromingssnelheid in de aanzuigopening mag niet hoger zijn dan 2 – 2,5 m/s

Schematische weergave WGK-AL



Nominale grootten	97 × 97 – 1997 × 997mm/1197 × 1997 mm
Luchthoeveelheidsbereik	Bij 2,5 m/s 15 – 5890 l/s of 54 – 21204 m ³ /h
Vrije doorlaat	Ca. 60 %, met insectengaas ca. 45 %
Totaal drukverlies toevoerlucht	Bij 2,5 m/s 30 Pa
Totaal drukverlies buitenlucht	Bij 2,5 m/s 35 Pa

De snelselectie geeft een goed overzicht van de mogelijke luchthoeveelheden, zonder een luchtsnelheid van 2,5 m/s te overschrijden. Waarden voor andere breedtes (tussenmaten) kunnen geïnterpoleerd worden. Voor exacte tussenwaarden en volumestromen kunt u ons selectieprogramma Easy Product Finder gebruiken.
De geluidvermogens L_{WA} gelden voor buitenluchtroosters met een stromingsdoorsnede van 1 m².

WGK, breedte 97 – 597 mm, luchthoeveelheid bij 2,5 m/s

H	B [mm]													
	97		147		197		297		397		497		597	
mm	l/s	m ³ /h	l/s	m ³ /h	l/s	m ³ /h	l/s	m ³ /h	l/s	m ³ /h	l/s	m ³ /h	l/s	m ³ /h
97	15	54	25	90	35	126	50	180	70	252	85	306	105	378
147	30	108	45	162	60	216	90	324	120	432	150	540	180	648
197	40	144	60	216	85	306	125	450	170	612	210	756	250	900
247	55	198	80	288	110	396	165	594	215	774	270	972	325	1170
297	65	234	100	360	130	468	200	720	265	954	335	1206	400	1440
347	75	270	115	414	155	558	235	846	315	1134	395	1422	475	1710
397	90	324	135	486	180	648	275	990	365	1314	460	1656	550	1980
447	100	360	155	558	205	738	310	1116	415	1494	520	1872	625	2250
497	115	414	170	612	230	828	350	1260	465	1674	585	2106	700	2520
597	140	504	210	756	280	1008	420	1512	565	2034	705	2538	850	3060
797	185	666	285	1026	380	1368	570	2052	765	2754	955	3438	1150	4140
997	235	846	355	1278	475	1710	720	2592	960	3456	1205	4338	1445	5202
1197	285	1026	430	1548	575	2070	870	3132	1160	4176	1450	5220	1745	6282
1397	330	1188	505	1818	675	2430	1015	3654	1360	4896	1700	6120	2045	7362
1597	380	1368	575	2070	775	2790	1165	4194	1555	5598	1950	7020	2340	8424
1797	430	1548	650	2340	870	3132	1315	4734	1755	6318	2200	7920	2640	9504
1997	475	1710	725	2610	970	3492	1460	5256	1955	7038	2445	8802	2940	10584

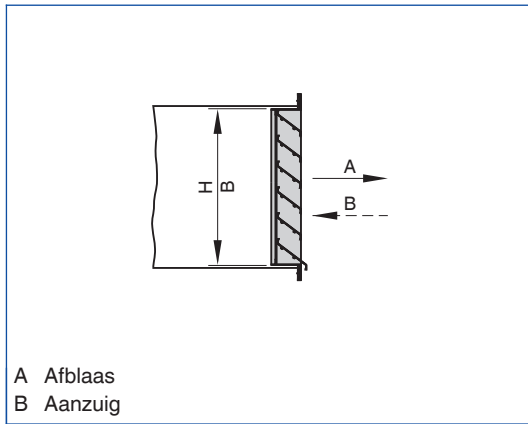
WGK, breedte 797 – 1997 mm, luchthoeveelheid bij 2,5 m/s

H	B [mm]													
	797		997		1197		1397		1597		1797		1997	
mm	l/s	m ³ /h	l/s	m ³ /h	l/s	m ³ /h	l/s	m ³ /h	l/s	m ³ /h	l/s	m ³ /h	l/s	m ³ /h
97	135	486	170	612	205	738	240	864	275	990	310	1116	345	1242
147	235	846	295	1062	355	1278	415	1494	475	1710	535	1926	595	2142
197	335	1206	420	1512	505	1818	590	2124	675	2430	760	2736	845	3042
247	435	1566	545	1962	655	2358	765	2754	875	3150	985	3546	1095	3942
297	535	1926	670	2412	805	2898	940	3384	1075	3870	1210	4356	1345	4842
347	635	2286	795	2862	955	3438	1115	4014	1275	4590	1435	5166	1595	5742
397	735	2646	920	3312	1105	3978	1290	4644	1475	5310	1660	5976	1840	6624
447	835	3006	1045	3762	1255	4518	1465	5274	1675	6030	1880	6768	2090	7524
497	935	3366	1170	4212	1405	5058	1640	5904	1870	6732	2105	7578	2340	8424
597	1135	4086	1420	5112	1705	6138	1985	7146	2270	8172	2555	9198	2840	10224
797	1530	5508	1915	6894	2300	8280	2685	9666	3070	11052	3455	12438	3840	13824
997	1930	6948	2415	8694	2900	10440	3385	12186	3870	13932	4355	15678	4840	17424
1197	2330	8388	2915	10494	3500	12600	4085	14706	4665	16794				
1397	2730	9828	3410	12276	4095	14742	4780	17208						
1597	3125	11250	3910	14076	4695	16902								
1797	3525	12690	4410	15876	5290	19044								
1997	3925	14130	4910	17676	5890	21204								

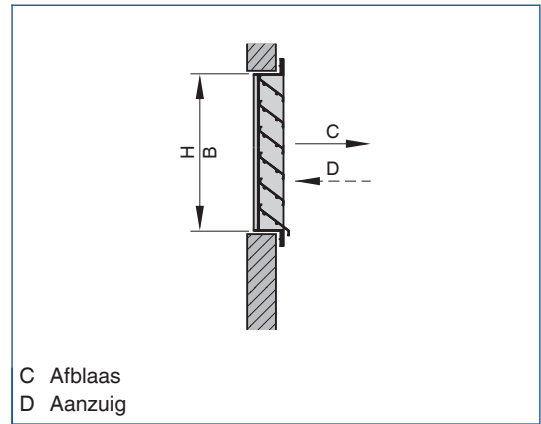
Drukverlies en geluidvermogen

v	Inbouwsituatie			
	A en C		B en D	
	Δp_t	L_{WA}	Δp_t	L_{WA}
m/s	Pa	dB(A)	Pa	dB(A)
1,5	10	32	14	34
2	20	41	25	43
2,5	30	48	35	50
3	45	54	55	56
4	75	63	95	66
5	115	70	145	73
6	170	76	210	79

Kanaalinbouw (Inbouwvormen A en B)



Wandinbouw (Inbouwvormen C en D)



Deze bestekomschrijving beschrijft de algemene eigenschappen van het product. Teksten voor varianten genereert het selectie programma Easy Product Finder.

Buitenluchtrooster in rechthoekige uitvoering voor bescherming tegen binnendringende regen, bladeren en vogels door aanzuig- en uitblaasopeningen.

Montagegereed component, bestaande uit flens, symmetrisch en stromingsgunstig gevormde lamellen met verborgen koppeling voor het gezamenlijk instellen van de lamellen.

Speciale kenmerken

- Vermindert drukverschil en lage stromingsgeluid door aerodynamische lamellen
- Eenvoudige en snelle montage dankzij montageframe
- Vrije doorlaat ca. 60 %, met insectengaas ca. 45 %
- Siliconenvrij vervaardigd

Materialen en afwerking

- Raam, lamellen en verstevigingen van aluminium extrusieprofielen, materiaal EN AW-6060 T66, geanodiseerd, kleur conform EURAS-Standaard E6-C-0 (ecru)
- Draadgaasrooster van verzinkt staal
- P1: poedercoating, kleur volgens RAL Classic
- PS: poedercoating, kleur NCS of DB

Uitvoeringen

Beschermrooster

- Draadgaasrooster
- 1: Met insectengaas, staal verzinkt
- 3: Met insectengaas, roestvaststaal

Montageframe

- Geboord
- U: Niet geboord

Technische gegevens

- Nominale grootten: 97 × 97 – 1997 × 997mm/1197 × 1997 mm
- Luchthoeveelheidsbereik: bij 2,5 m/s 15 – 5890 l/s of 54 – 21204 m³/h
- Vrije doorlaat: ca. 60 %, met insectengaas ca. 45 %
- Totaal drukverschil: toevoerlucht: bij 2,5 m/s 30 Pa
- Totaal drukverschil: buitenlucht: bij 2,5 m/s 35 Pa

Selectiegegevens

- \dot{V} _____
[m³/h]
- Δp_t _____
[Pa]
- Stromingsgeluid
- L_{WA} _____
[dB(A)]

WGK

WGK – AL – 3 – ... / 1197x797 / ER / P1 – RAL ...						
1	2	3	4	5	6	7

1 Serie

WGK Buitenluchtrooster met kleine lamelverdeling

2 Materiaal

AL Aluminium geanodiseerd

3 Uitvoering

Geen vermelding: draadgaasrooster, staal verzinkt

1 Insectengaas, staal verzinkt

3 Insectengaas, roestvast staal

4 Frontraam

Geen vermelding: geboord

U Niet geboord

5 Nominale grootte [mm]

B x H

6 Inbouwraam

Geen opgaaf: zonder

ER Met (Niet met frontraam ongeboord)

7 Oppervlak

Geen vermelding: geanodiseerd (S3), kleur EURAS-Standard E6-C-0, naturel

P1 Gepoedercoat, kleur RAL ... Classic

PS Gepoedercoat, kleur DB...

S2 Geanodiseerd, kleur EURAS-Standard E6-C- ... (31 tot 35)

Glansgraad

RAL 9010 50 %

RAL 9006 30 %

Alle andere RAL-kleuren 70 %

Bestelvoorbeeld: WGK-AL-1/997x1622/P1-RAL 9006

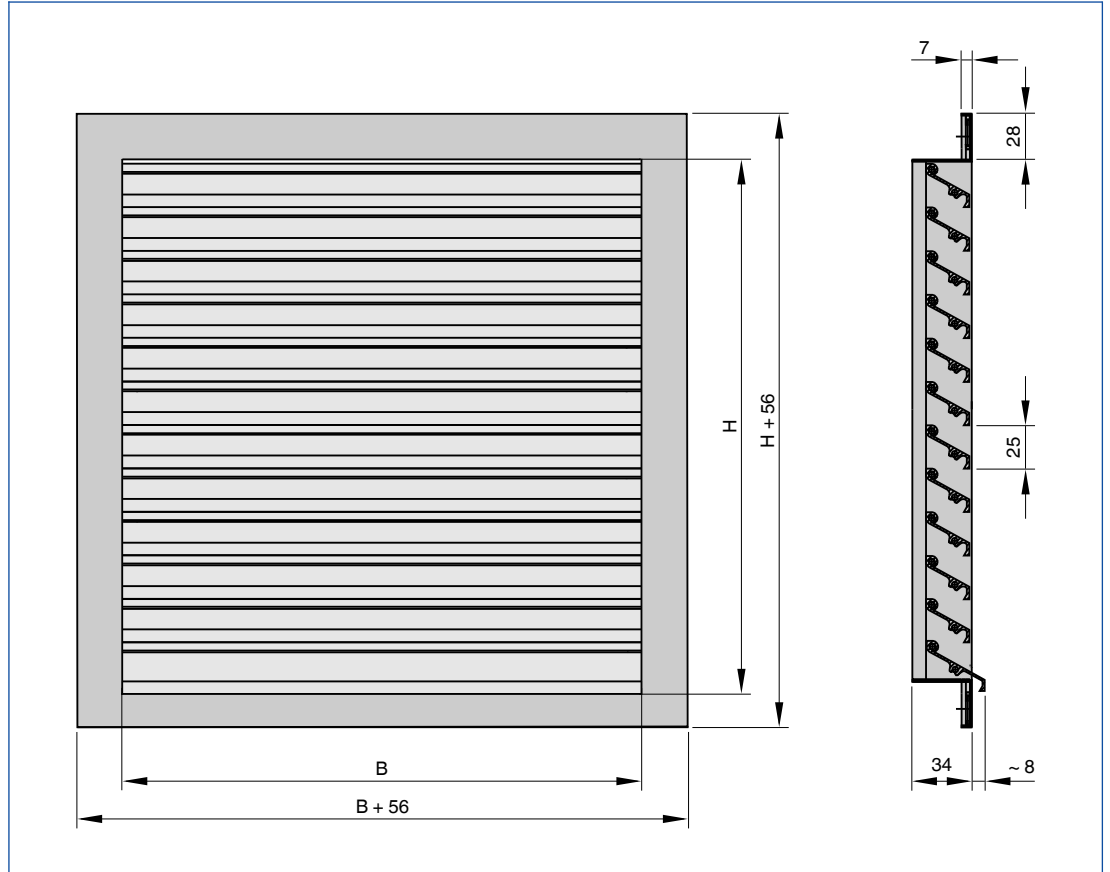
Materiaal	Aluminium
Uitvoering	Insectengaas staal verzinkt
Nominale grootte	997 x 1622 mm
Montageframe	Zonder
Oppervlak	Gepoedercoat RAL 9006, wit-aluminium

Stromingsoppervlak voor het berekenen van de snelheid

$$- A = B \times (H - 0,028)$$

B en H in m gebruiken

WGK



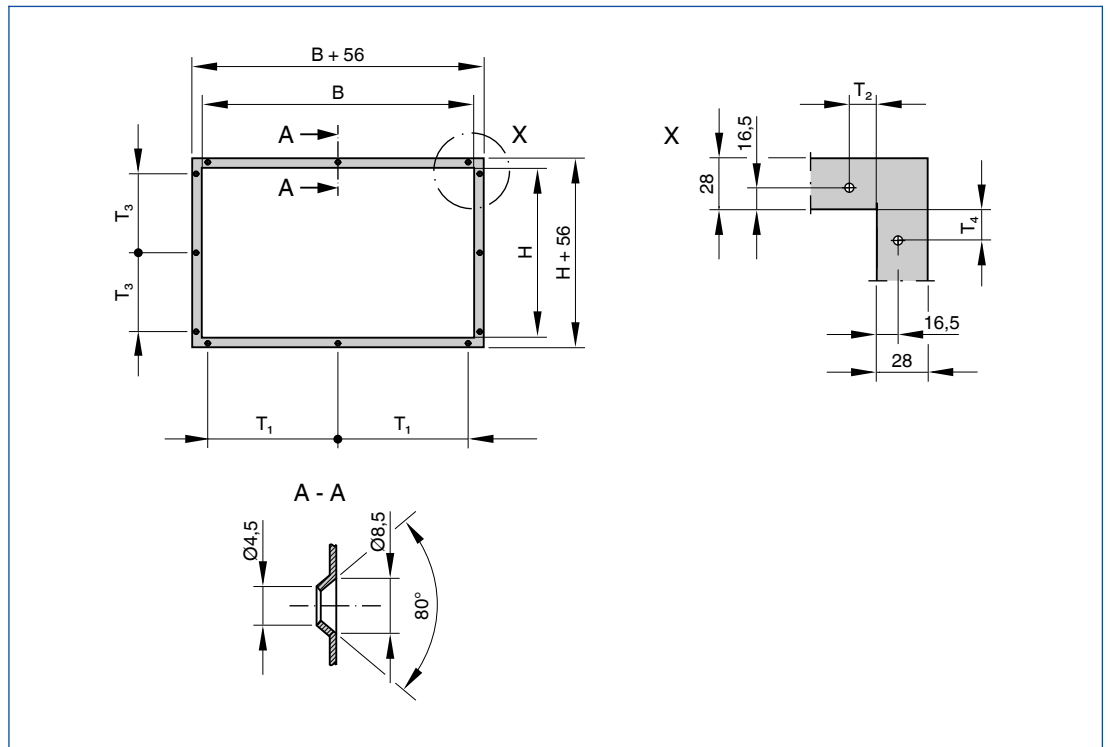
WGK, breedte 97 – 997 mm, gewichten

H	B [mm]										
	97	147	197	297	397	497	597	697	797	897	997
mm	kg										
97	1	1	1	1	1	1	1	1	1	1	2
147	1	1	1	1	1	1	1	1	1	2	2
197	1	1	1	1	1	2	2	2	2	2	3
247	1	1	1	1	2	2	2	2	2	3	3
297	1	1	1	2	2	2	3	3	3	3	4
347	1	1	1	2	2	3	3	3	4	4	4
397	1	1	2	2	2	3	3	4	4	4	5
447	1	1	2	2	3	3	4	4	4	5	5
497	1	1	2	2	3	3	4	4	5	5	6
597	1	2	2	3	3	4	5	5	6	6	7
797	1	2	3	4	4	5	6	7	8	8	9
997	1	2	3	4	5	6	7	8	9	10	11
1197	2	3	4	5	6	8	9	10	11	12	14
1397	2	3	5	6	7	9	10	12	13	14	16
1597	2	4	5	7	8	10	12	13	15	16	18
1797	2	4	6	8	9	11	13	15	17	18	20
1997	2	4	6	8	10	12	14	16	18	20	22

WGK, breedte 1097 – 1997 mm, gewichten

H	B [mm]									
	1097	1197	1297	1397	1497	1597	1697	1797	1897	1997
mm	kg									
97	2	2	2	2	3	3	3	3	3	3
147	2	2	3	3	3	3	3	4	4	4
197	3	3	3	3	4	4	4	4	4	5
247	3	4	4	4	4	5	5	5	5	6
297	4	4	5	5	5	6	6	6	6	7
347	5	5	5	6	6	6	7	7	7	8
397	5	6	6	6	7	7	8	8	8	9
447	6	6	7	7	8	8	9	9	9	10
497	6	7	7	8	8	9	9	10	10	11
597	8	8	9	9	10	11	11	12	12	13
797	10	11	12	12	13	14	15	16	16	17
997	12	13	14	15	16	17	18	19	20	21
1197	15	16	17	18	20	21	22			
1397	17	19	20	21	23					
1597	20	21	23							
1797	22									
1997										

Flensboringen WGK



WGK, standaardmaten, breedte, afmetingen

Breedte	Aantal gaten		
		T ₁	T ₂
B	n	mm	
mm		mm	
97	1	-	B/2
147	1	-	B/2
197	1	-	B/2
297	2	262	17,5
397	2	362	17,5
497	3	231	17,5
597	3	281	17,5
797	3	381	17,5
997	4	321	17,5
1197	4	387	17,5
1397	5	341	17,5
1597	5	391	17,5
1797	6	352	17,5
1997	6	392	17,5

WGK, standaardmaten, breedte, afmetingen

Hoogte	Aantal gaten		
H	n	T ₃	T ₄
mm		mm	
97	0	-	-
147	0	-	-
197	0	-	-
297	0	-	-
397	0	-	-
497	0	-	-
597	3	281	17,5
797	3	381	17,5
997	4	321	17,5
1197	4	387	17,5
1397	5	341	17,5
1597	5	391	17,5
1797	6	352	17,5
1997	6	392	17,5

WGK, tussenmaten, breedte, afmetingen

Breedte	Aantal gaten		
B	n	T ₁	T ₂
mm		mm	
97 – 296	1	-	B/2
298 – 396	2	B – 35	17,5
398 – 796	3	(B – 35)/2	17,5
798 – 1396	4	(B – 35)/3	17,5
1398 – 1796	5	(B – 35)/4	17,5
1798 – 1996	6	(B – 35)/5	17,5

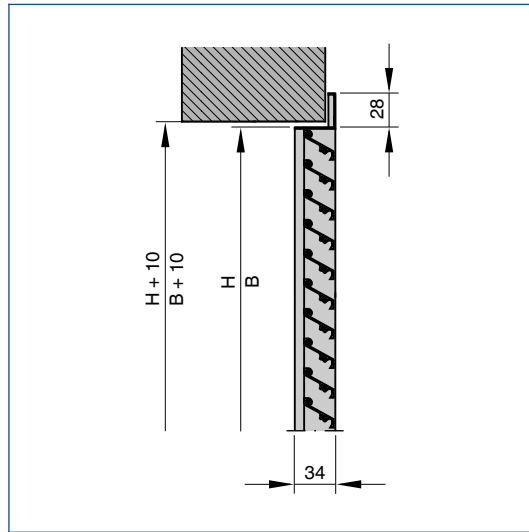
WGK, tussenmaten, breedte, afmetingen

Hoogte	Aantal gaten		
H	n	T ₃	T ₄
mm		mm	
122 – 572	0	-	-
622 – 772	3	(H – 35)/2	17,5
822 – 1372	4	(H – 35)/3	17,5
1422 – 1772	5	(H – 35)/4	17,5
1822 – 1972	6	(H – 35)/5	17,5

Inbouw en inbedrijfname

- Met of zonder montageframe

Wandinbouw zonder montageframe



Definities

L_{WA} [dB(A)]

Geluidvermogeniveau van het stromingsgeluid van buitenluchtroosters, A-gecorrigeerd.

A [m²]

Aanstroomoppervlakte

v [m/s]

Luchtsnelheid gebaseerd op het aanstroomoppervlak

v_t [m/s]

Luchtsnelheid gebaseerd op het aanstroomoppervlak

\dot{V} [m³/h] en [l/s]

Luchthoeveelheid

Δp_t [Pa]

Totaal drukverlies

Alle geluidsvermogens gebaseerd op 1 pW

Hoofdafmetingen

B [mm]

Breedte van het luchtkanaal

B_1 [mm]

Breedte van het kanaal bij gedeeld buitenluchtrooster

H [mm]

Hoogte van het luchtkanaal

H_1 [mm]

Hoogte van het kanaal bij gedeeld buitenluchtrooster

n []

Aantal schroefgaten in flens

m [kg]

Gewicht van het product