



BS

INSPECTIE DEUREN VOOR VENTILATIESYSTEMEN, FILTERKAMERS EN LUCHTTECHNISCHE INSTALLATIES

De stabiele, enkele inspectie deuren in rechthoekige vorm garanderen zelf bij hoge drukverschillen zeer lage lekkage

- Minimale breedte 300 mm, minimale hoogte 300 mm
- Maximale breedte 800 mm, maximale hoogte 800 mm
- Maximale drukbelasting in sluitrichting werkend 2000 Pa
- Lekkage ca. 1,1 l/s of 4 m³/h bij 2000 Pa
- Dubbelwandig deurblad van verzinkt staalplaat en mineraalwol bekleding
- Hoekprofiel kozijn
- Met dubbele hefboom vanaf beide zijden te bedienen
- Afdichting van APT rubber, temperatuurbestendig tot 90 ° C
- Naast de standaard afmetingen ook tussenliggende afmetingen verkrijgbaar

Optionele uitrusting en toebehoren

- Cilinder slot, inbouwschuifslot, kijkglas en afneembare front hendel

- Weerbestendige poedercoating

Toepassing



Toepassing

- Luchtdicht revisiedeuren van de serie BS voor het luchtdicht afsluiten van luchttechnische installatie, filterkamers en luchtbehandelingskasten
- Stabiele uitvoering met zeer kleine lucht lekstroom zelfs bij grote drukverschillen
- Gepoedercoate uitvoering t.b.v. een verhoogde weerstand tegen corrosie.
- Toelaatbare druk aan de openingszijde 2000 Pa

Speciale kenmerken

- U-Waarde: 1,02 W/m²K bij 8 W/m²K inwendig (stilstaande lucht) en 25 W/m²K uitwendig (bewegende lucht)
- Optioneel met kozijn zonder muuranker (-21) en flensboringen leverbaar

Beschrijving



Uitvoeringen

- R: sluiting rechts
- L: sluiting links
- 11: hoekprofiel inclusief aangelaste ankers
- 21: Hoekprofiel zonder ankers

Onderdelen en eigenschappen

- Deurblad met afdichting
- Dubbele hefboom sluiting
- Absorptie materiaal
- Scharnieren
- Kozijn

Toebehoren

- Sloten, kijkglas, deurhendel: optimalisatie en uitbreiding van toepassingen

Constructiegegevens

- Dubbelwandig deurblad bestaand uit deur behuizing (dikte 1 mm) en inbouwraam (dikte 1,25 mm)
- Verstevingen ter hoogte van de dubbele hefboom sluiting
- Dubbele hefboom vanaf beide zijden te bedienen
- Afdichting temperatuurbestendig tot 90 ° C
- Toelaatbare drukbelasting 2000 Pa (in sluitrichting werkend); luchtlekstroom ca. 1,1 l/s of 4 m³/h

Materialen en afwerking

- Huis en binnenbuis van verzinkt staalplaat.
- Absorptiemateriaal mineraalwol
- Kozijn van verzinkt staal 50 x 50 x 4 mm
- Hendel van aluminium spuitgietwerk
- APT rubberen afdichting
- P1: met poedercoating, kleur RAL Classic
- PS: met poedercoating, kleur NCS of DB

Mineraalwol

- Volgens DIN 4102, bouwmaterialenklasse A2, niet brandbaar
- RAL-Gütezeichen RAL-GZ 388
- Biologisch afbreekbaar volgens TRGS 905 en EU-Richtlijn 97/69/EG

- Ongevoelig voor schimmel- of bacteriegroei

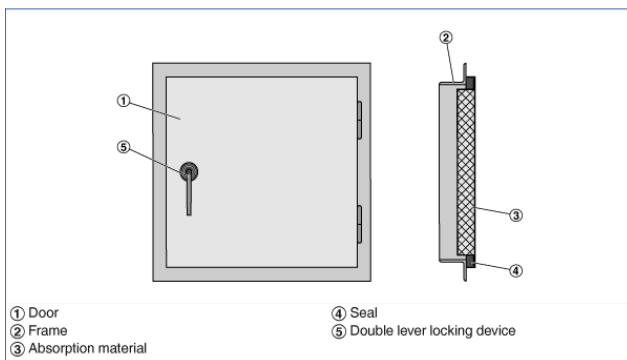
TECHNISCHE INFORMATIE

Functieomschrijving

Luchtdichte revisiedeuren vormen een luchtdichte afsluiting van ruimtes en apparatuur

Door de dubbele knevelsluitingen wordt bij het sluiten van de deur afdichting tegen het montageframe gedrukt. Hierdoor is de lucht lekstroom zeer laag, zelfs bij hoge drukken.

Schematic illustration of BS



Nominal sizes	300 x 300 – 800 x 800 mm
Maximum pressure on the opening side	2000 Pa
Weighted sound reduction index	43 – 46 dB

Luchtdichte stalen deuren voor het luchtdicht afsluiten van een toegankelijke luchttechnische installatie, machine- en opslagruimte, filterkamers en luchtbehandelingskasten.

Componenten gereed voor montage, opgebouwd uit deurblad met dubbele knevelsluiting, absorptiemateriaal, afdichting en scharnieren evenals een inbouwraam.

Lekkage bij 2000 Pa op de openingszijde ca. 0,6 l/s of 2 m³/h.

Speciale kenmerken

- U-Waarde: 1,02 W/m²K bij 8 W/m²K inwendig (stilstaande lucht) en 25 W/m²K uitwendig (bewegende lucht)
- Optioneel met kozijn zonder muuranker (-21) en flensboringen leverbaar

Materialen en afwerking

- Huis en binnenbuis van verzinkt staalplaat.
- Absorptiemateriaal mineraalwol
- Kozijn van verzinkt staal 50 x 50 x 4 mm
- Hendel van aluminium spuitgietwerk
- APT rubberen afdichting
- P1: met poedercoating, kleur RAL Classic
- PS: met poedercoating, kleur NCS of DB

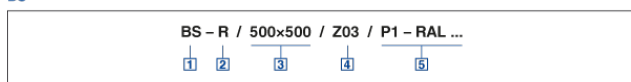
Mineraalwol

- Volgens DIN 4102, bouwmaterialaalklasse A2, niet brandbaar
- RAL-Gütezeichen RAL-GZ 388
- Biologisch afbreekbaar volgens TRGS 905 en EU-Richtlinie 97/69/EG
- Ongevoelig voor schimmel- of bacteriegroei

Technische gegevens

- Nominale grootten: 300 x 300 - 800 x 800 mm
- Toelaatbare druk aan de openingszijde: 2000 Pa
- Geluidsisolatie: 43-46 dB

BS



1 Type

BS Low-leakage inspection access door

2 Construction

R Right
L Left

3 Nominal size [mm]

B x H

4 Attachments

No entry: none

Z01 - Z03
Z05

5 Surface

No entry: standard construction

P1 Powder-coated,
RAL CLASSIC colour

PS Powder-coated, NCS or DB colour

Gloss level:

RAL 9010 50 %

RAL 9006 30 %

All other RAL colours 70 %