

Type Proportionele servomotoren



VOOR VARIABELE LUCHTHOEVEELHEDEN IN LUCHTTECHNISCHE INSTALLATIES

Servomotor voor mechanisch zelfstandig constant volume regelaars van de serie EN, RN, VFC en inregelkleppen van de serie VFR

- Aanpassing van de gewenste waarde
- Voedingsspanning 24 V AC
- Aansturing: spanningssignaal 0 – 10 V DC of 2 – 10 V DC
- Instelpotentiometer of mechanische aanslagen
- Passende verbinding met constant volume regelaar of inregelklep
- Latere aanbouw mogelijk

Toepassing

- Servomotor voor variabele regeling
- variabeleinstelling van de luchthoeveelheidsdebiet van mechanisch zelfstandige luchthoeveelheidsregelaar van de serie RN en EN en VFC
- Variabele klepverstelling van klep serie VFR

Onderdelen en eigenschappen

- Mechanische aanslagen voor het instellen van de gevraagde luchthoeveelheden
- Voedingsspanning 24 V AC
- Tegen overbelasting beveiligde motor
- Stuursignaal 0 – 10 V DC of 2 – 10 V DC

TECHNISCHE INFORMATIE

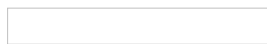
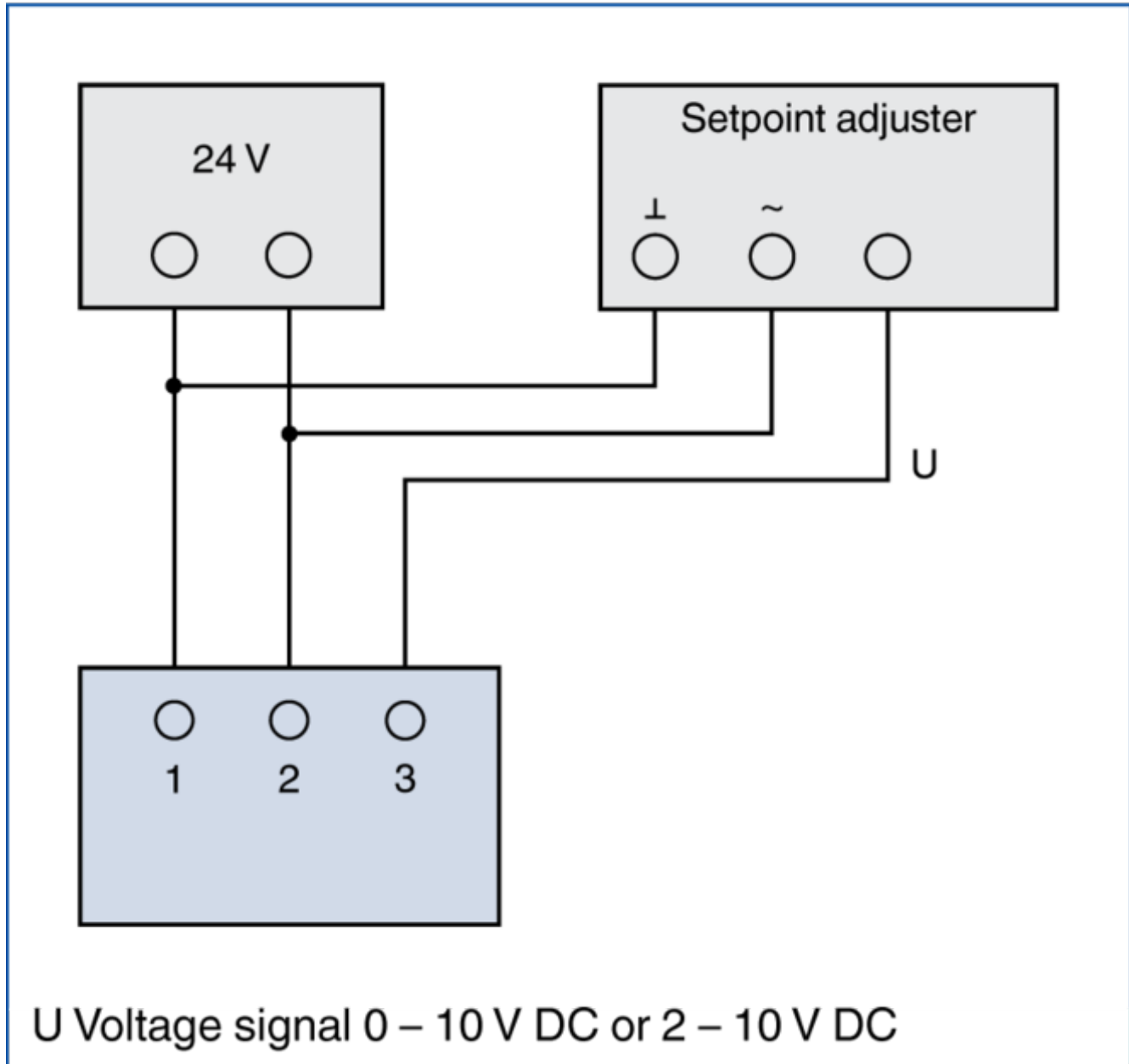
Funcieomschrijving

De aandrijving beweegt het klep mechanisme variabel tussen een minimum en maximum stand.

Minimale en maximale instellingen worden door mechanische begrenzingen ingesteld.

De aansturing wordt gedaan met het stuursignaal. Het uitgangssignaal geeft een standmelding, geen luchthoeveelheid, omdat de constantvolumeregelaar geen meting uitvoert.

Control initiated by a voltage signal



TROX Belgium N.V.



Paepsem Business Park
Paepsemiaan 18G
1070 Brussel
Tel: +0032 (0)2/522.07.80
Fax: +0032 (0)2/520.21.78

Online-Services

- > [TROX Academy](#)

- > [Uw contactpersoon](#)

- > [Online contactformulier](#)

- > [Zoek product A-Z](#)

- > [Aanvraagformulier prijslijst](#)

Service-Hotlines

TROX Belgium
+32 (0) 2/522.07.80
[Contact](#)