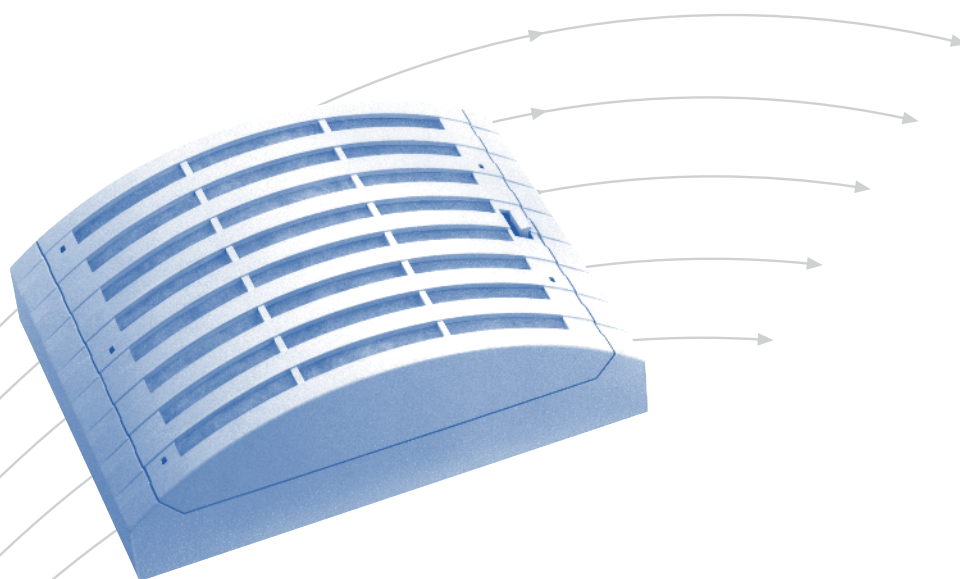


Bouche automatique d'extraction

Type HFA



TROX® **TECHNIK**



TROX HESCO Schweiz AG
Walderstrasse 125
Postfach 455
CH - 8630 Rüti ZH

Tel. +41 (0)55 250 71 11
Fax +41 (0)55 250 73 10
www.troxhesco.ch
info@troxhesco.ch

Sommaire

| | |
|--|-----|
| Utilisation · Exécution · Fonctionnement | 2 |
| Dimensions | 3 |
| Accessoires · Montage | 4 |
| Données techniques | 5-9 |
| Information pour la commande | 10 |

Utilisation

La bouche automatique d'extraction type HFA est destinée à équiper les bâtiments de tous usages avec une consommation énergétique très basse et d'autre part, pour un bon confort aux usagers.

- Selon le bâtiment la consommation d'énergie peut être réduite de 10 à 30 %.
- Les caractéristiques de l'installation de chauffage peuvent être allégées.
- La bouche automatique d'extraction type HFA est qualifiée pour tous les bâtiments avec des installations centrales.
- Fonctionnement sur deux débits:
 - débit d'air de base \dot{V}_0 (ajustable)
 - débit d'air nécessaire \dot{V} (réglable)
- En cas de besoin, un moteur électrothermique fait ouvrir le clapet avec un certain retardement (2 - 3 min.).
- Une natte filtrante facile à remplacer est montée pour combattre l'encrassement de la gaine d'extraction (filtre antipoussière de qualité marchande).
- Facilité de montage.

Exécution

La bouche automatique d'extraction type HFA est constituée d'un capot esthétique complètement en matière plastique recyclée (ABS), démontable, incorporant un filtre interchangeable, couleur RAL 9003 blanc signal. Plaque de base avec clapet monté, exécutée d'une matière plastique robuste, couleur RAL 9003 blanc signal. Volet pourvu de bouchons enfonçables permettant d'ajuster le débit de base. Moteur électrothermique raccordé à une borne protégée contre les projections d'eau. La grille d'entrée d'air est démontable par une simple pression sur le clip, pour le nettoyage ou le remplacement du filtre de qualité marchande.

Fonctionnement de la bouche automatique d'extraction type HFA

La bouche automatique d'extraction type HFA travaille avec deux débits d'air différents:

Débit d'air de base \dot{V}_0

Si le local n'est pas utilisé, le clapet reste fermé, seulement le débit d'air de base \dot{V}_0 est aspiré. Ce débit peut être modifié en enlevant un seul ou plusieurs bouchons en plastique placés sur le clapet.

Débit d'air nécessaire \dot{V}

En cas d'utilisation du local le moteur électrothermique ouvre le clapet par un contact d'enclenchement normalement prévu dans le local, par exemple un commutateur d'éclairage, le clapet s'ouvre jusqu'à la butée A, B, C ou D en env. 2 - 3 min. Le débit augmente ainsi au volume nécessaire. Après l'interruption du contact, le clapet reste ouvert pendant 5 à 10 minutes environ, afin d'assurer une ventilation complémentaire. Il revient ensuite à sa position de départ réduisant l'air extrait au débit de base présélectionné.

Caractéristiques techniques

Débit d'air de base ajustable \dot{V}_0
en fonction de la pression et du nombre
des bouchons en matière plastique en place
env. 7 - 30 m³/h

Débit d'air nécessaire réglable \dot{V} en
fonction de la pression et de la limitation
de la course du clapet
env. 30 - 100 m³/h

Secteur de dépression 20 - 100 Pa

Tension nominale 230 V~, 50 Hz

Puissance nominale 8 W

La bouche automatique d'extraction type HFA peut être raccordée à des gaines de Ø100 mm.

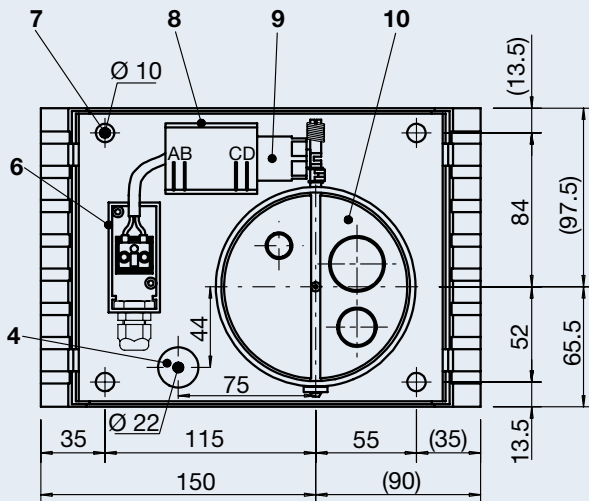
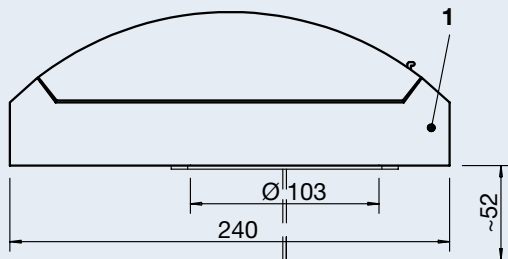
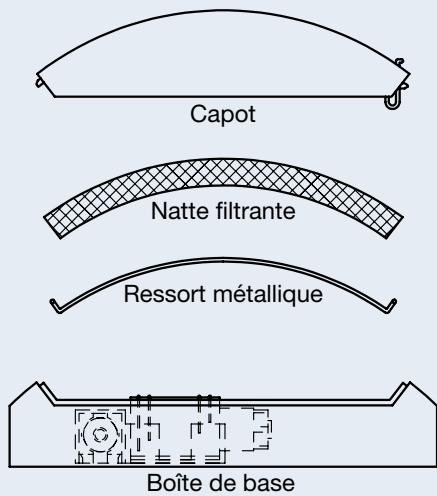
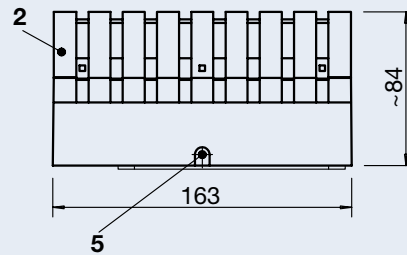
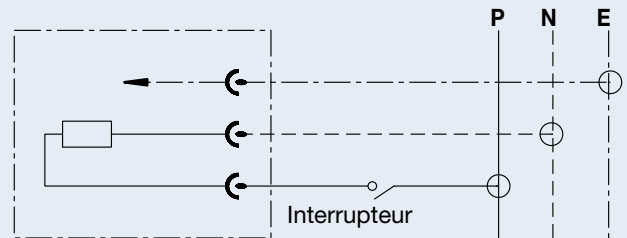
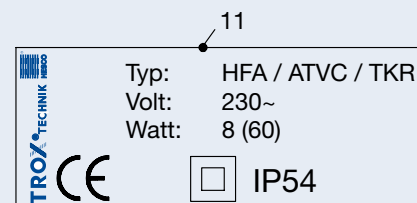


Schéma de branchement

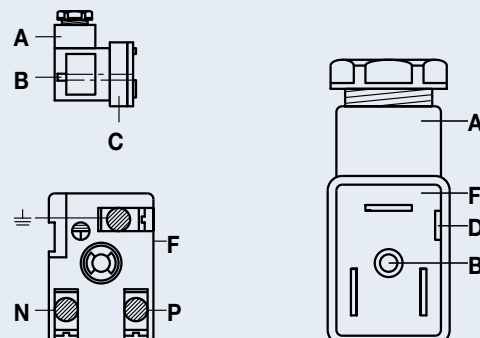
P = phase
N = neutre
E = terre



- 1 Boîte de base
- 2 Capot
- 4 Passage de câble (sous enduit)
- 5 Percement de câble (sur enduit)
- 6 Prise de courant
- 7 Trous de fixation
- 8 Point d'attache
- 9 Moteur électrothermique
- 10 Clapet avec bouchons
- 11 CE, SEV-approbation, matériel avec protection II et protégé contre les projectons d'eau



La prise «A» peut être retirée de son socle «C» lorsqu'on a dévissé la vis centrale «B». Après avoir retiré la vis central «B» de la prise «A», on peut soulever le bloc «F» au point «D» à l'aide de la pointe d'un tournevis.



Accessoires

Avec chaque bouche automatique d'extraction type HFA les pièces suivantes sont livrées:

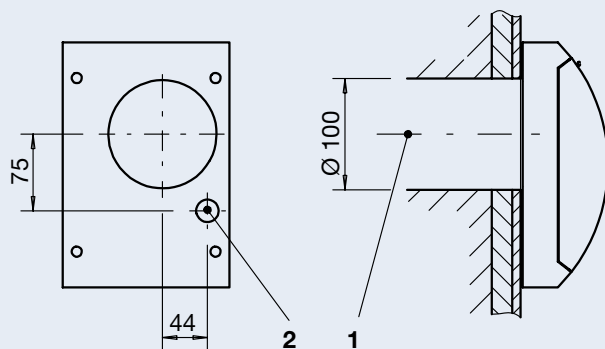
4 vis à croix Ø 3.5 x 32

4 chevilles en plastique No. 5 x 25

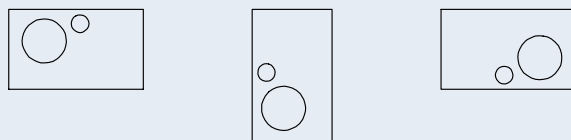
4 rondelles Ø 4.3 x 14

Le joint en mousse est collé sur la plaque de base.

Montage



1 Evidement dans une construction à colombage pour le raccordement de HFA



2 La position du trou pour le passage de câble dépend de la position de la bouche automatique d'extraction.

1. Détermination du débit d'air nécessaire du ventilateur

Le débit d'air nécessaire \dot{V}_{tot} du ventilateur se calcule en compte du débit d'air variable \dot{V}_{var} de la bouche automatique d'extraction type HFA et du débit d'air constant \dot{V}_{const} des locaux dont l'aération n'est pas contrôlée.

1.1 Débit d'air constant \dot{V}_{const}

Le débit d'air constant \dot{V}_{const} dépend des débits d'air des locaux à aération non contrôlés (sans bouches automatiques d'extraction), tels que

- sous-sols
- séchoirs

1.2 Débit d'air variable \dot{V}_{var}

Le débit d'air variable \dot{V}_{var} là où plusieurs bouches automatiques d'extraction sont en service, se compose du débit d'air de base \dot{V}_0 (fente annulaire du clapet) et du débit d'air nécessaire \dot{V} (section transversale de la conduite lorsque le clapet est ouvert), avec un facteur de simultanéité de 0,5 (c'est-à-dire que seuls 50 % des bouches automatiques d'extraction installées sont ouvertes en même temps). Des statistiques établis dans des immeubles locatifs, ont démontré qu'on peut compter avec ce facteur maximal de simultanéité de 0,5.

Le débit d'air variable \dot{V}_{var} peut, soit être lu sur le diagramme suivant où calculé d'après la formule suivante:

$$\dot{V}_{\text{var}} = (\dot{V} + \dot{V}_0) \times x \times n$$

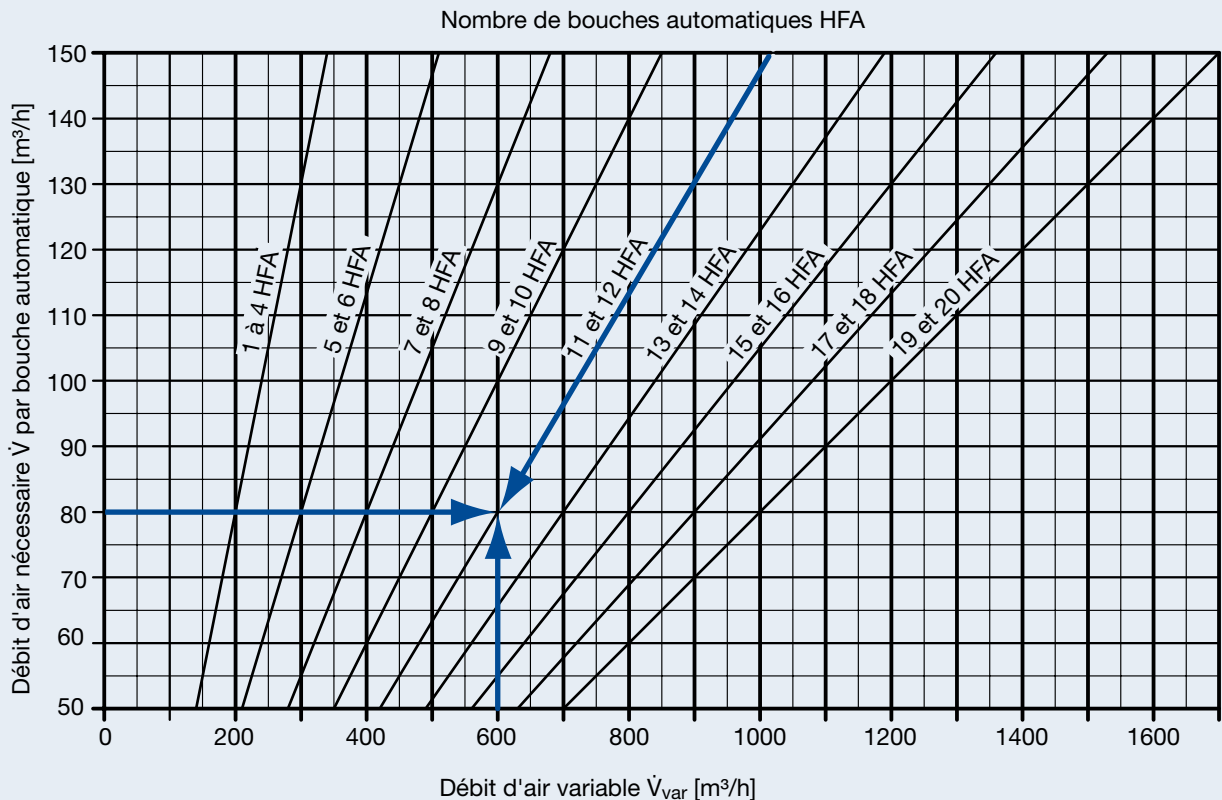
dont :

- \dot{V}_0 = débit d'air de base demandé
- \dot{V} = débit d'air nécessaire demandé
- x = facteur de simultanéité
- n = nombre de bouches automatiques d'extraction

(Formules valables pour facteur de simultanéité 0.5!)

Exemple

| | | | |
|----------|--|---------|-------------------|
| Donnés | - nombre de bouches automat. d'extraction | 12 | |
| | - débit d'air demandé par bouche automatique d'extraction | 80 | m ³ /h |
| | - débit d'air de base \dot{V}_0 | env. 20 | m ³ /h |
| | - sous-sol aéré | 50 | m ³ /h |
| | - chambre de séchage aérée | 50 | m ³ /h |
| Cherché | - débit d'air nécessaire au ventilateur \dot{V}_{tot} | | m ³ /h |
| Solution | $\dot{V}_{\text{var}} = (80 + 20) \times 0.5 \times 12 =$ | 600 | m ³ /h |
| | $\dot{V}_{\text{const}} = 50 + 50 =$ | 100 | m ³ /h |
| | $\dot{V}_{\text{tot}} =$ | 700 | m ³ /h |



Facteur de simultanéité = 0.5
 Débit d'air de base \dot{V}_0 = 20 m³/h

Données techniques

2. Détermination de la pression nécessaire du ventilateur

La pression nécessaire pour vaincre les pertes de charge statiques dans le réseau de gaines se calcule en additionnant les pertes de charge:

- des bouches automatiques d'extraction en position ouverte
- de la tubulure de raccordement et de la gaine de raccordement
- de la gaine collectrice

Le diagramme suivant donne l'ordre de grandeur de la pression nécessaire. Le calcul doit également tenir compte des pertes de charge, comme par exemple, les pièges à sons, les clapets.

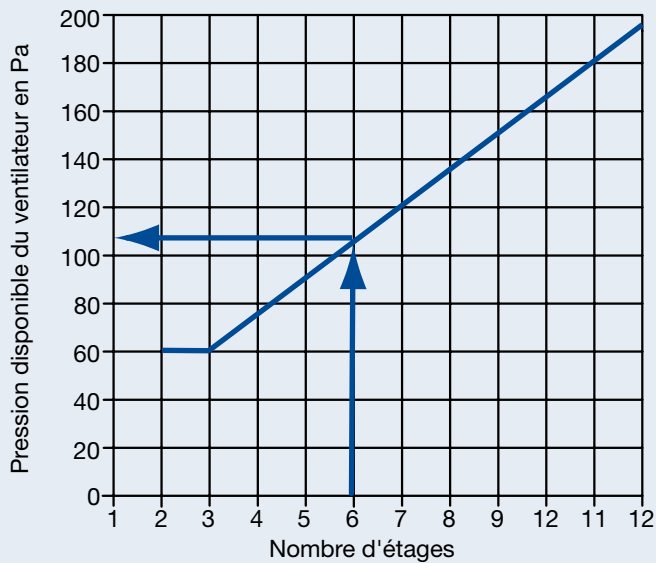
Exemple

| | | |
|----------|--|---------|
| Donnés | - Nombre d'étages | 6 |
| | (2 bouches autom. par étage) | |
| Cherché | - Dépression nécessaire du ventilateur | Pa |
| Solution | - Selon diagramme | 105 Pa |

3. Détermination du ventilateur (pour montage sur le toit)

Le ventilateur est déterminé en fonction du débit d'air et de la pression nécessaire.

Si un réglage de la pression n'est pas prévu, il importe que le ventilateur ait une ligne caractéristique débit-pression aussi plate que possible dans sa zone de travail.



4. Détermination de la pression pour les bouches automatiques d'extraction type HFA

Pour les bouches automatiques d'extraction placées à l'endroit le plus défavorable, une pression minimale de 20 Pa doit être disponible (selon diagramme p. 6).

La perte de charge du réseau des gaines devrait être calculée au titre de contrôle, afin de pouvoir déterminer la pression disponible. Un pré réglage des débits d'air n'est pas possible sans déterminer préalablement la pression disponible pour les bouches automatiques d'extraction.

La pression effectivement disponible peut cependant aussi être mesurée aux équipements déjà installés pour pouvoir en régler les débits d'air de façon correspondante. Un raccord à vis est prévu à cet effet à chaque bouche automatique d'extraction type HFA. Ce genre de réglage est évidemment plus précis que le calcul de la détermination de la pression à disposition.

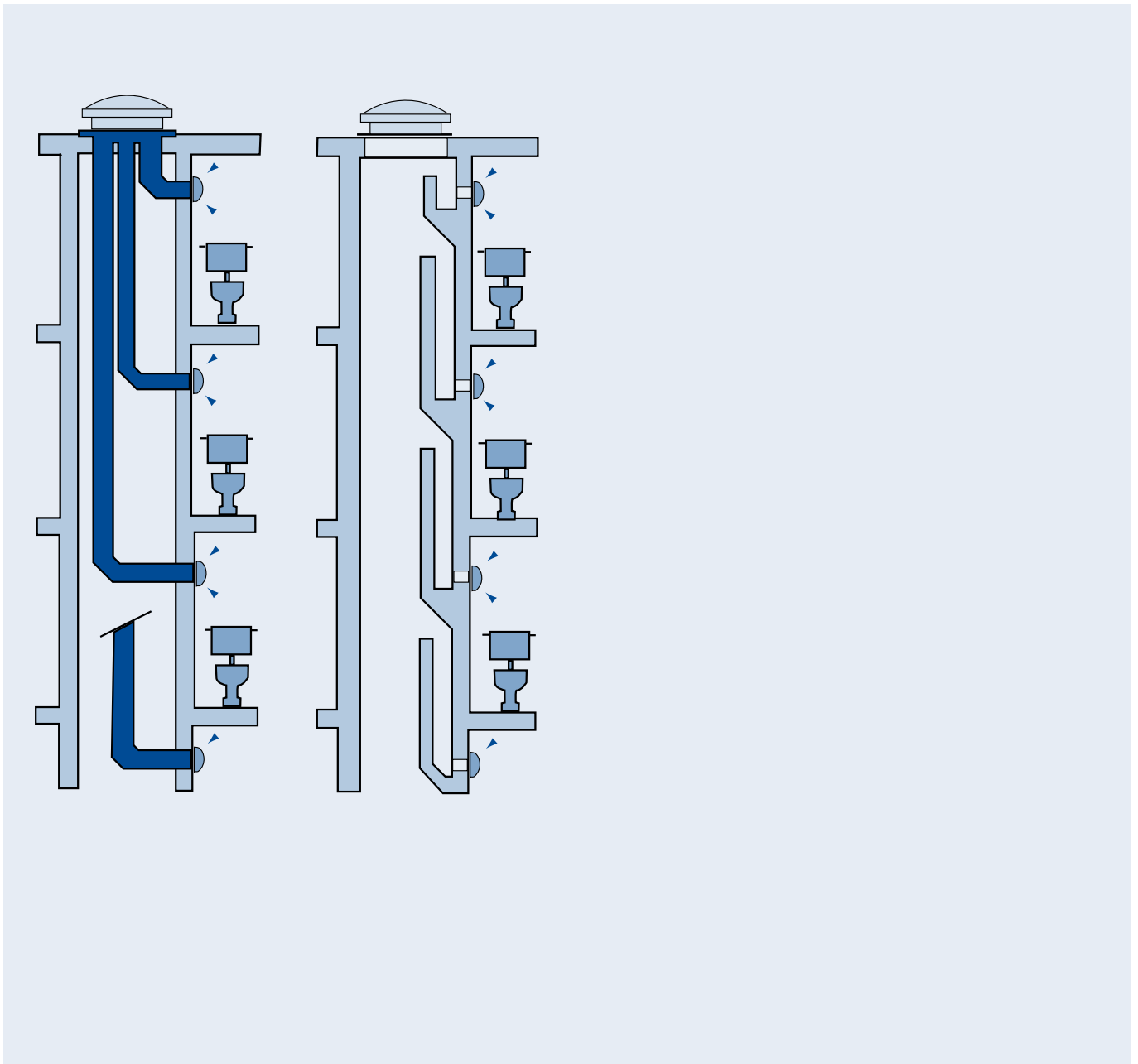
Exemple

| | |
|---|--------|
| Dépression engendrée par le ventilateur | 105 Pa |
| Perte de pression du système (déterminé par calcul) | 85 Pa |
| Dépression disponible à la bouche autom. d'extraction type HFA placée à l'endroit le plus défavorable | 20 Pa |

En supposant que la perte de pression de la gaine collectrice baisse de 13 Pa par étage, il en résulte le tableau ci-après:

| | | |
|------------|--------------|---------|
| 1er étage | Δp_s | = 20 Pa |
| 2ème étage | Δp_s | = 33 Pa |
| 3ème étage | Δp_s | = 46 Pa |
| 4ème étage | Δp_s | = 59 Pa |
| 5ème étage | Δp_s | = 72 Pa |
| 6ème étage | Δp_s | = 85 Pa |

4.1 Exemples d'installation de gaines collectrices



Données techniques

5. Réglage des débits d'air

5.1 Sélection du débit d'air de base \dot{V}_0 de la bouche automatique

Le débit d'air de base \dot{V}_0 peut être augmenté en ôtant un ou plusieurs bouchons en plastique (de la position 0 à la position 1, 2, 3 ou 4). Cela peut être nécessaire pour les grandes pièces. Normalement le débit d'air \dot{V}_0 est suffisant pour les salles de bains et les W.C. ça veut dire, on n'ôte pas des bouchons en plastiques (position 0).

Voici, par exemple, comment procéder:

Exemple:

Calcul d'un débit d'air de base \dot{V}_0 de 20 m³/h.

| Etage No. | Pression disponible | Position | Débit d'air de base \dot{V}_0 effectif |
|-----------|---------------------|----------|--|
| 1 | 20 Pa | 3 | 21 m ³ /h |
| 2 | 33 Pa | 2 | 21 m ³ /h |
| 3 | 46 Pa | 1 | 20 m ³ /h |
| 4 | 59 Pa | 1 | 22 m ³ /h |
| 5 | 72 Pa | 0 | 18 m ³ /h |
| 6 | 85 Pa | 0 | 19 m ³ /h |

$$\dot{V}_0 - \text{total} = 122 \times 2 = 244 \text{ m}^3/\text{h}$$

5.2 Réglage du débit d'air nécessaire \dot{V} de la bouche automatique d'extraction

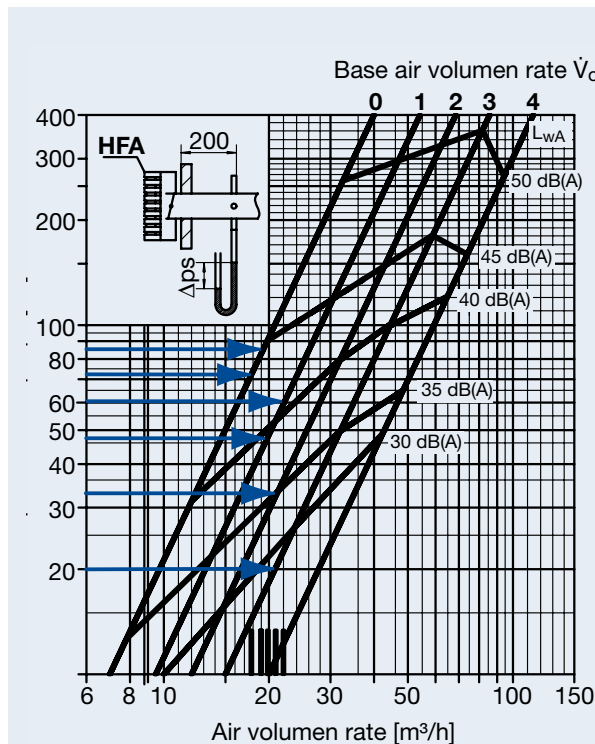
Le débit d'air nécessaire \dot{V} peut être réduit à volonté. On peut choisir les positions A, B, C ou D selon diagramme suivant.

Exemple

Calcul pour un débit d'air nécessaire \dot{V} de 80 m³/h.

| Etage No. | Pression disponible | Limitation | Débit d'air nécessaire \dot{V}_0 effectif |
|-----------|---------------------|------------|---|
| 1 | 20 Pa | D | 72 m ³ /h |
| 2 | 33 Pa | D | 90 m ³ /h |
| 3 | 46 Pa | C | 81 m ³ /h |
| 4 | 59 Pa | C | 92 m ³ /h |
| 5 | 72 Pa | B | 74 m ³ /h |
| 6 | 85 Pa | B | 80 m ³ /h |

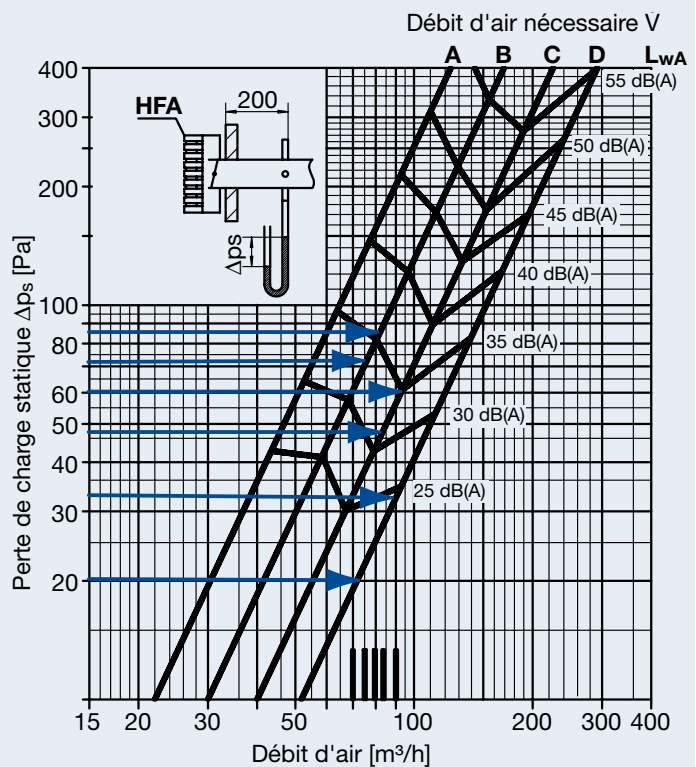
$$\dot{V} - \text{total} = 489 \times 2 = 978 \text{ m}^3/\text{h}$$



Légende

- 0 = Clapet fermé, tous les bouchons en place
- 1 = Clapet fermé, petit bouchon ôté
- 2 = Clapet fermé, bouchon moyen ôté
- 3 = Clapet fermé, grand bouchon ôté
- 4 = Clapet fermé, tous les bouchons ôtés

L_{WA} = Niveau de puissance acoustique, tolérance $\pm 2\text{dB}[A]$



Légende

- A = Limitation A
- B = Limitation B
- C = Limitation C
- D = Clapet ouvert à 100% (débit d'air maximum)

Limitation D - Standard

L_{WA} = Niveau de puissance acoustique, tolérance $\pm 2\text{dB}[A]$

5.3 Contrôle du débit d'air \dot{V}_{tot} effectif par un facteur de simultanéité de 0,5

Exemple

- Débit d'air de base $\dot{V}_0 = 244 \times 0.5 = 122 \text{ m}^3/\text{h}$
- Débit d'air nécessaire $\dot{V} = 978 \times 0.5 = 489 \text{ m}^3/\text{h}$
- Débit d'air constant $\dot{V}_{\text{const}} = 50 + 50 = 100 \text{ m}^3/\text{h}$

- Débit d'air \dot{V}_{tot} effectif $711 \text{ m}^3/\text{h}$
- (Débit d'air \dot{V}_{tot} admis $700 \text{ m}^3/\text{h}$)

6. Remarques

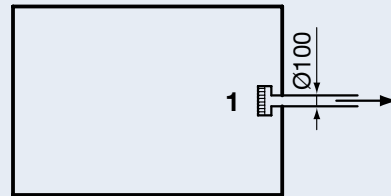
Il est recommandé que le ventilateur présente une courbe caractéristique aussi plate que possible. On conserve ainsi une pression aussi constante que possible quelle que soit le nombre de clapets ouverts.

Pour de grandes installations, il est avantageux de prévoir un réglage de la vitesse de rotation du ventilateur. Un réglage automatique de la vitesse peut s'opérer par un senseur de pression constante intégré au réseau. Le point de mesure de la pression est fonction de la pression statique de l'installation. Dans la plupart des cas, le senseur de pression est installé directement dans la cheminée d'aération (à proximité du clapet). Un réglage optimal impose un calcul correct de la résistance statique.

Pour des petites installations, un tel réglage est trop onéreux par rapport au gain effectif d'énergie qui pourrait en découler. Sans système de réglage, le débit d'air de base \dot{V}_0 dépasse la valeur théoriquement admise. Malgré cette augmentation, la réduction du débit d'air nécessaire \dot{V} obtenue par l'utilisation de ces bouches reste largement assurée.

7. Données acoustiques

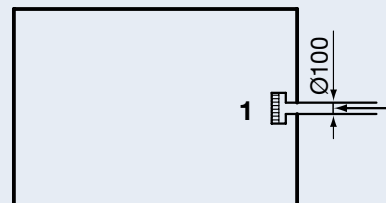
7.1 Amortissement d'insertion de la pièce vers le canal (raccord inclus)



1 Bouche automatique d'extraction HFA

| Fréquence | Hz | 125 | 250 | 500 | 1000 | 2000 | 4000 | 8000 |
|--|----|-----|-----|-----|------|------|------|------|
| Bouche autom. d'extr. Clapet fermé | dB | 27 | 26 | 26 | 29 | 38 | 41 | 47 |
| Bouche autom. d'extr. Clapet ouvert | dB | 21 | 23 | 22 | 27 | 32 | 36 | 41 |

7.2 Amortissement d'insertion du canal vers la pièce (raccord inclus)



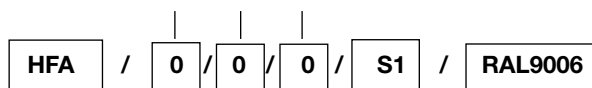
1 Bouche automatique d'extraction HFA

| Fréquence | Hz | 125 | 250 | 500 | 1000 | 2000 | 4000 | 8000 |
|--|----|-----|-----|-----|------|------|------|------|
| Bouche autom. d'extr. Clapet fermé | dB | 22 | 17 | 11 | 9 | 14 | 10 | 17 |
| Bouche autom. d'extr. Clapet ouvert | dB | 22 | 16 | 9 | 5 | 9 | 7 | 6 |

Informations pour la commande

Codes de commande

Pas détails en cas d'exécution standarde



Type

Bouche automatique d'extraction type HFA

RAL 9006 = RAL 9006 mat, 25% brillance
(toutes couleurs selon RAL possible)

0 = matière plastique colorée selon RAL 9003 (blanc signal)
(standard)

S1 = laqué au pistolet selon RAL
(toutes couleurs selon RAL et degrés de brillance sur
demande)

Exemples de commande

36 pcs HFA

12 pcs HFA/S1/RAL9006

Texte de soumission

Bouche automatique d'extraction destinée aux systèmes d'expulsion d'air, centralisés et économes en énergie, avec capot et filtre antipoussière démontables.

Le clapet rotatif est actionné par un moteur électrothermique.

Couleur RAL 9003 blanc signal

y compris accessoires de montage