

QUICK SELECTION GUIDE 2017



2

Jalousieklappen



Schalldämpfer



Wetterschutzgitter



Brand- und Rauchschutzsysteme



Regelgeräte



Regelsysteme



Filterelemente



Filtergeräte

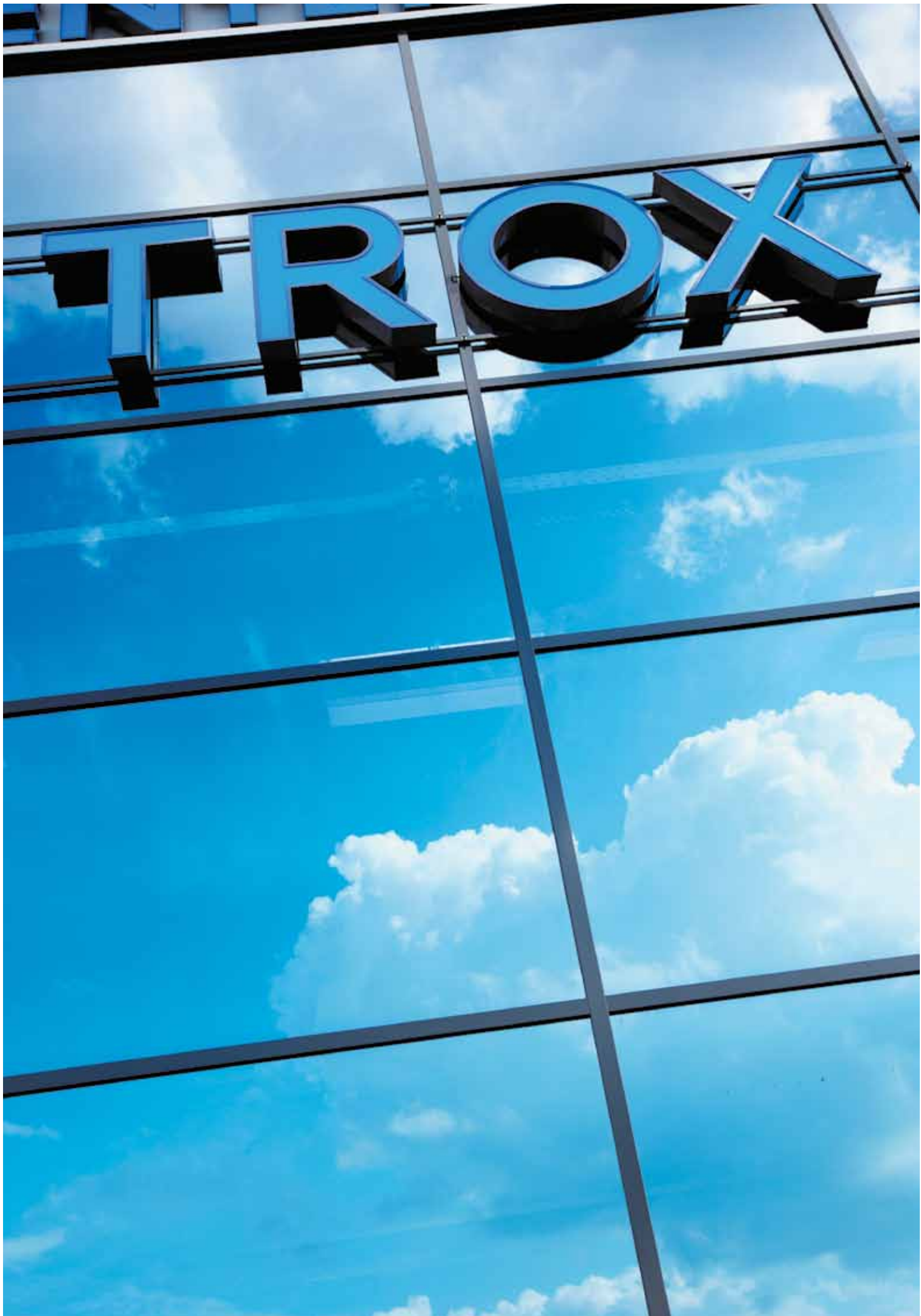


X-CUBE Raumluftechnische Geräte



X-FANS





The art of Handling Air

Kaum ein anderes Unternehmen hat die Kunst, souverän mit Luft umzugehen, so verinnerlicht wie TROX. Aus unserem Slogan „The art of handling air“ lässt sich unser Auftrag ableiten: „Luft ist Leben“. Für alle Lebewesen ist sie eines der selbstverständlichsten und gleichzeitig wertvollsten Güter. [Gute Luft ist Lebensqualität](#) – diese gilt es für alle Menschen zu verbessern. Für uns stehen das [Wohlbefinden](#), die [Sicherheit](#) und die [Effizienz](#) im Mittelpunkt unseres Handelns, denn [der Mensch ist der Maßstab und sein Wohlbefinden unser Ziel](#).

Unsere Produkte sollen deshalb mit „guter Raumlufthqualität“ einen wichtigen Beitrag zum Wohlbefinden und zur Behaglichkeit der Menschen leisten. Die von uns gefertigten Produkte müssen effizient produziert werden und energieeffizient im Betrieb sein. Alle Komponenten müssen sicher in der Anwendung und im Einbau sein und darüber hinaus Sicherheit im Sinne des Brandschutzes gewährleisten.

Schon seit der Unternehmensgründung im Jahre 1951 entwickeln und produzieren wir anspruchsvolle Komponenten, Geräte und Systeme rund um Lüftung und Klimatisierung von Räumen sowie für Brand- und Rauchschutz. Weltweit anerkannt stehen wir auf dem Gebiet effizienter Klima- und Lüftungssysteme als Technologieführer. Mit TROX TLT – und dem Geschäftsbereich X-FANS Gebäudeventilatoren – rundet TROX sein Produktportfolio in idealer Weise ab.

Anteilseignerin der TROX GmbH ist zu 94 % die 1991 gegründete [Heinz Trox-Stiftung](#) mit Sitz in Neukirchen-Vluyn. Sie ist Ausdruck des Lebenswerkes ihres Stifters Heinz Trox. Mit der Gründung stellte er die Weichen für die [TROX GmbH, als selbständiges Unternehmen fortzubestehen](#). Die Stiftungszwecke sind die Förderung wissenschaftlicher Tätigkeiten im Bereich der Klima- und Lüftungstechnik sowie die Unterstützung sozialer und kultureller Aktivitäten.



Mehr als die Summe seiner Teile.

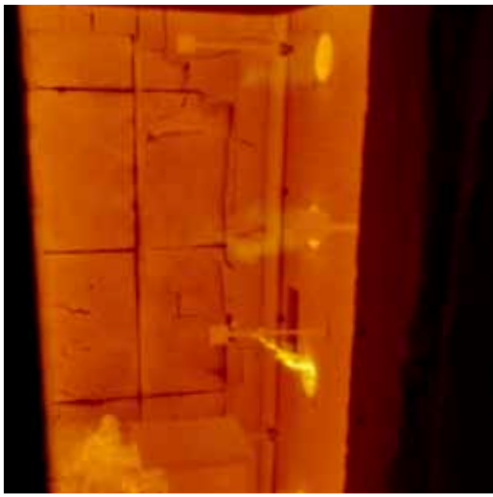
Moderne Gebäude sind ohne individuell ausgelegte Klima- und Lüftungsanlagen nicht vorstellbar. Architektur, Funktion und Technik müssen eine lebendige Einheit mit perfekt aufeinander abgestimmten Komponenten, Geräten und Systemen bilden. Für erfolgreiche Projekte ist umfassende Produkt- und Systemkompetenz in der Klima- und Lüftungstechnik unverzichtbar. **TROX bietet alles aus einer Hand.** Die Vorteile für Planer und Anlagenbauer: **One-face-to-the-customer.**

In enger Zusammenarbeit mit Ihnen entwickelt TROX bedarfsgerechte Lösungen, maßgeschneidert auf die Anforderungen der Bauwerke und ihrer Nutzer. So ergeben sich nachhaltige Konzepte, die helfen, das Wohlbefinden zu steigern, Leben zu schützen und darüber hinaus die Umwelt zu schonen.

Die Vielzahl an Komponenten ist die Basis unseres Unternehmens. Durch die Weiterentwicklung, insbesondere der zunehmenden **Digitalisierung**, auch in unserer Branche, können wir die verschiedenen Komponenten und Geräte zu **Subsystemen und Systemen** zusammenführen. Im Ergebnis bietet TROX heute Regelungen und Steuerungen für sehr unterschiedliche Bereiche der Klima- und Lüftungstechnik an:

- intelligente Steuerung für raumlufttechnische Zentralgeräte (X-CUBE control)
- bedarfsgerechte Raum- und Zonenregelung (X-AIRCONTROL)
- Steuerung von Brand- und Rauchschutzsysteme (TROXNETCOM)
- Steuerung von Entrauchungsventilatoren (X-FAN control)
- Raumlufmanagement für sensible Bereiche (LABCONTROL) und
- Visualisierung, Steuerung und Regelung des Gesamtsystems Klima- und Lüftung (X-TAIRMINAL)

Diese Steuerungs- und Regelungssysteme von TROX sorgen als Systemeinheit für ein energieeffizientes, sicheres, hoch funktionales System mit hohem Komfort für eine Vielzahl unterschiedlicher Gebäudetypen.



Immer einen Schritt voraus.

Unsere umfangreichen Forschungs- und Entwicklungsaktivitäten dienen der Schaffung innovativer Lösungen in allen Bereichen der Raumluft- und Klimatechnik. Insgesamt verfügt TROX über [450 Schutzrechte weltweit](#) und entwickelt in [insgesamt 12 Entwicklungszentren](#). Neben planmäßigen Entwicklungsarbeiten für die einzelnen Produktgruppen nehmen dabei projektbezogene Entwicklungsaufträge einen immer größeren Stellenwert ein.

Am Standort des TROX GROUP International Head Office in Neukirchen-Vluyn befindet sich das [Internationale Center Brandschutztechnik ICB](#). Das modernste brandtechnische Labor Europas. Die Prüfeinrichtungen erlauben Brandversuche nach allen gängigen internationalen Normen. Das Herzstück bildet der Brandprüfofen – groß genug, um selbst riesige Tunnelklappen für die Entrauchung unterirdischer Verkehrsanlagen zu testen.

In unserem [Internationalen Center für Klimatechnik und Akustik](#) befinden sich neben zwei Hallräumen – denn nahezu jedes neu oder weiterentwickelte Produkte wird akustisch gemessen und optimiert – auch diverse Testeinrichtungen für Regel-, Raumluft- und Filtertechnik sowie Demolabors für Luftmanagementsysteme oder aber Strömungsstudios.

Die Hauptaktivitäten unseres Bereichs Forschung & Entwicklung sind,

- die Entwicklung neuer Produkte und Techniken
- die Optimierung existierender Produkte
- projektgebundene Tests mit Produktentwicklung
- die Ausarbeitungen für technische Unterlagen, Vorträge und Veröffentlichungen und die
- Unterstützung in der Kundenberatung

Darüber hinaus arbeitet die Forschung und Entwicklung eng mit Universitäten und Forschungseinrichtungen in aller Welt zusammen.



TROX Austria GmbH
Lichtblaustraße 15
A-1220 Wien

T +43 1 250 43-0
trox@trox.at
www.trox.at

TROX Austria GmbH
organizační složka
Ďáblická 553/2
CZ-182 00 Praha 8 - Střížkov

T +420 283 880 380
trox@trox.cz
www.trox.cz

TROX Austria GmbH
Magyarországi Fióktelep
Népfürdő u.22.C.ép.Fszt.3/B.
HU-1138 Budapest

T +36 1 212 1211
trox@trox.hu
www.trox.hu

TROX Austria GmbH
Ured u RH
Trnjanska cesta 45a
HR-10000 Zagreb

T +385 1 61 55 401
office@trox.hr
www.trox.hr

TROX Austria GmbH
Predstavništvo Srbija
Maršala Birjuzova 29
RS-11000 Beograd

T +381 11 2622 543
office@trox.rs
www.trox.rs

TROX Austria GmbH
Office Bulgaria
123, Rakovski str., POB 518
BG-1000 Sofia

T +359 2 981 25 74
office@trox.bg
www.trox.bg

TROX Austria GmbH
Reprezentanța România
Șos. Vergului Nr.14A
Corp C, Sector 2
RO-022448 București

T +40 31 82 43 041
office@trox.ro
www.trox.ro

Wir sind für Sie da.

Bevor guter Rat teuer wird, wenden Sie sich am besten gleich an unsere Experten. Mit einem [umfassenden Beratungs- und Serviceangebot](#) sowie einem umfangreichen Servicenetz garantiert TROX Ihnen von der Planung über den [gesamten Lebenszyklus Ihrer Anlage](#) umfangreiche Serviceleistungen.

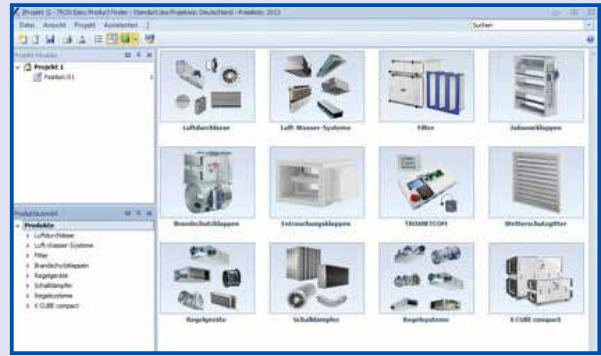
Kundenorientierte Dienstleistungen sind für TROX integraler Bestandteil einer gelungenen Klima- und Lüftungslösung. Sie verbessern entscheidend die Rentabilität von Immobilien während der gesamten Nutzungsdauer.

Bereits bei der Planung werden Sie von unseren Mitarbeitern intensiv beraten. Der direkte Kontakt zu Ihrem persönlichen TROX Berater und unterschiedliche Planungshilfen bieten Ihnen bereits in der Entstehungsphase optimale Möglichkeiten für ein erfolgreiches Projekt. So sind Sie von der Produktauswahl bis zur Inbetriebnahme mit TROX bestens beraten.

Die Mitarbeiter unseres Technischen Services stehen Ihnen darüber hinaus auch nach der Inbetriebnahme als kompetente Partner und Berater zur Seite.

Darüber hinaus macht TROX auch Schule. Um das, was gut ist ständig noch zu verbessern, bietet TROX mit der TROX ACADEMY ein weitreichendes Schulungsangebot.

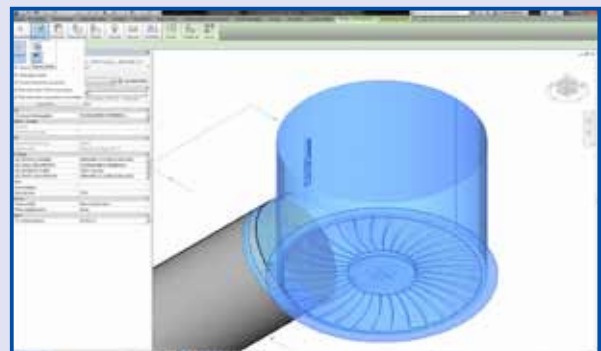
TROX Produkt Daten / Easy Product Finder



X-BIM CAD Browser



Revit / AutoCAD



Einfach gut planen.

Das TROX Auslegungsprogramm **Easy Product Finder** bietet durch ein intuitives Bedienkonzept eine schnelle, einfache Auslegung der TROX Produkte bei Projekten. Zuverlässige technische Daten, interaktive Auslegungsassistenten und zahlreiche Reportfunktionen, wie Berichte über Eingabeparameter und Auslegungsergebnisse, Ausschreibungstexte und Stücklisten, machen den Easy Product Finder zum unverzichtbaren Werkzeug in der TGA-Branche.

X-BIM – Planung mit digitalen Produktmodellen

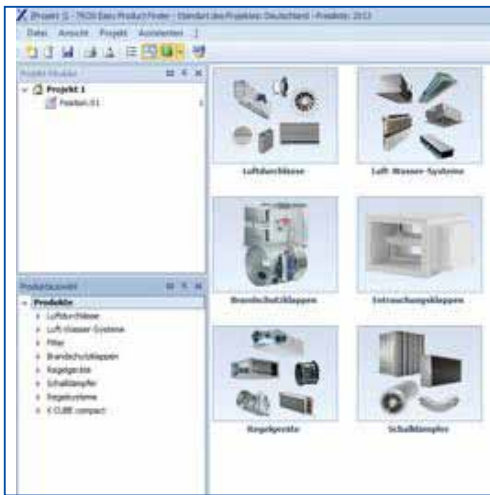
Interdisziplinäre Planung von Bauvorhaben, rechnergestützt – und alle Gewerke in einem Datenmodell: **BIM bietet als ganzheitlicher Prozess** zukünftig genau das. Schon während der Projektplanungsphase wird ein digitales Gebäudemodell erstellt. Alle relevanten Daten zu Planung, Ausführung und Betrieb des Objektes werden vereint und fachübergreifend zur Verfügung stehen.

Um die Vorteile digitaler Planung effizient nutzbar zu machen, stellt TROX Ihnen für eine große Anzahl von TROX Produkten ein breites Spektrum digitaler Produktdaten zur Verfügung, und das kostenfrei.

Eine unserer neuen Lösungen ist der X-BIM CAD Browser zur Erzeugung digitaler Produktdaten für TROX Komponenten und X-CUBE RLT-Geräte. Per Knopfdruck können sie hiermit die Daten direkt in das laufende Revit- oder AutoCAD Projekt übernehmen.

Mehr zu BIM und TROX, dem X-BIM CAD Browser und allen weiteren Lösungen finden sie auf unserer Website.

www.trox.at/bim



▶ Labor-Luft ▶ ▶ Perfektes Reiseklima ▶ ▶ 5-Sterne-Klima. ▶ ▶ Gesundes Klima ▶ ▶ Reine Luft ▶

Sicheres Klima- und Luft-Man... Lüftungs- und Brandschutztechnik im... Lüftungs- und Klimatechnik im Ho... Mehr Sicherheit und Komfort in... Intelligentes Klima- und Lüftungsma...

TROX® TECHNIK
The art of handling air

KONTAKT · HOME · ERDE MITTELMEER · LANGSAMER

PRODUKTE · IHR KOMPETENZFELD · SERVICES · UNTERFIRMEN

PRODUKTE

Luftklappe Luft-Wasser-Systeme Dezentrale Lüftung
 Schallklappe Brand- und Rauchschutzsysteme Regelgeräte
 Filtergeräte Filterelemente Raumlufttechnische Geräte 3-FANS



Montage- und Betriebsanleitung DE/de

Brandschutzklappe

Serie FK-EU

gemäß Leistungserklärung
DoP / FK-EU / DE / 003



Deckendralldurchlässe Serie VDW

Mit niedriger Schalleistung für Komfortbereiche, mit einzeln manuell verstellbaren Luftleitelementen

Runde und quadratische Deckendralldurchlässe für hohe Luftwechsel

- Nenngrößen 300, 400, 500, 600, 625, 825
- Volumenstrombereich 7 – 470 l/s oder 25 – 1692 m³/h
- Frontdurchlass aus pulverbeschichtetem verzinktem Stahlblech
- Für Zuluft und Abluft
- Für konstante und variable Volumenströme
- Für Deckensysteme aller Art und mit Randverbreiterung auch freihängend
- Hohe Induktion zum schnellen Abbau der Temperaturdifferenz und der Luftgeschwindigkeit
- Bis 35-facher Luftwechsel durch Reihenanordnung mit minimalem Mittenabstand von 0,9 m
- Ideal für Komfortbereiche

Optionale Ausstattung und Zubehör

- Sichtseite des Frontdurchlasses in Farben nach RAL Classic, Luftleitelemente schwarz und weiß
- Luftleitungsanschluss horizontal und vertikal
- Anschlusskasten mit Drosselement, Seilzugverstellung und Messnippel
- Akustisch optimierter Anschlusskasten FLEXTRO

PD – VDW – 1



QUICK SELECTION GUIDE 2017

SELECTION GUIDE 2017

1 2

Dickenluftdurchlässe
 Sichtdurchlässe
 Lüftungsgitter
 Querschlitzdurchlässe
 Waben-Luftklappen
 Luft-Wasser-Systeme
 Dezentrale Lüftung

TROX® TECHNIK
The art of handling air

Das alles – und noch mehr.

Vielfältig wie das Produktsortiment ist auch die TROX Medienwelt. Digital oder gedruckt, statisch oder interaktiv – je nach Bedarf bieten wir unterschiedlichste Medien für Investoren, Planer und Anlagenbauer. Schauen Sie rein – und entdecken Sie das umfangreiche Informationsangebot von TROX.

Alle Produkte im Überblick.

Von Abluftgittern bis Zonenmodulen, RLT-Geräten bis Luftdurchlässen oder Lüftungsventilatoren bis hin zu allen Komponenten für eine komplette RWA-Anlage finden Sie in diesem [Quick Selection Guide](#) alles, was TROX bietet. Mit den wichtigsten technischen Daten, Abmessungen und Gewichten sowie einer ersten Beschreibung der Produkte. Alles für den ersten Überblick. Direkt auf einen Griff.

Detaillierte Informationen per Mausklick.

Wer mehr als nur einen Überblick wünscht, dem bietet die TROX Website www.trox.at alle Informationen zu TROX und unseren Produkten. Produktdatenblätter, Bedienungsanleitungen, Zertifikate und, und, und ... Alles finden Sie bei uns im Web einfach per Klick.

Direkt auslegen.

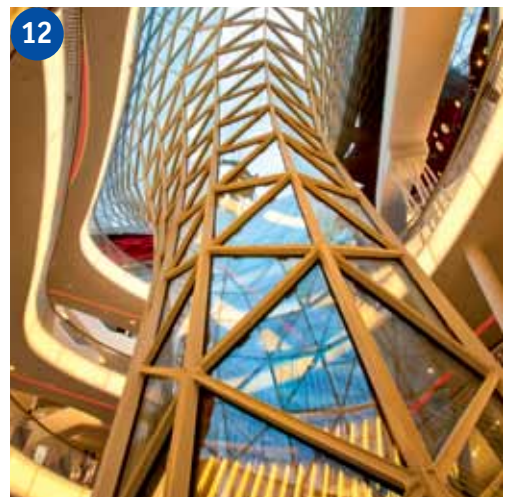
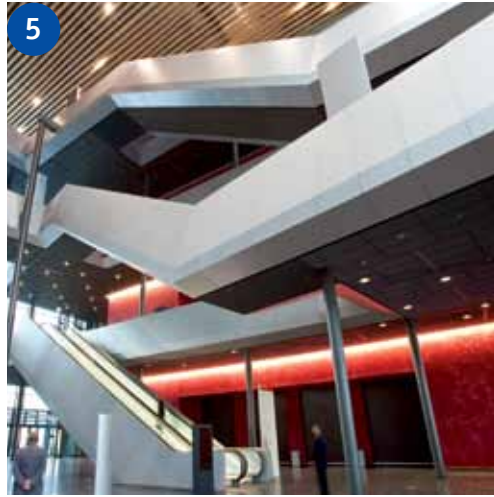
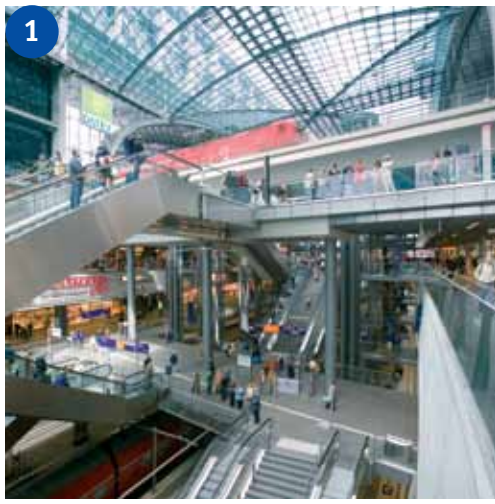
Das TROX Auslegungstool [Easy Product Finder](#) bietet zusätzliche technische Informationen – weit über Quick Selection Guide und Internet hinaus. Einfach auf unserer Website downloaden und auf Ihrem Rechner installieren, schon können Sie mit der Auslegung unserer Komponenten für Ihr Projekt beginnen. www.trox.at/epf

Einfach konfigurieren.

Was der Easy Product Finder für TROX Komponenten ist, ist der TROX TLT [Produktkonfigurator](#) für unsere Ventilatoren. Einfach im Produktbereich unserer Website auf X-FANS gehen. Von da kommen Sie mit nur zwei Klicks zum Konfigurator. www.trox-tlt.de

Wissen, was geht.

Ob für Hotels, Krankenhäuser, Büros, Labore, Flughäfen, Reinräume oder Shopping Malls, in jedem dieser sehr verschiedenen Gebäudetypen gibt es unterschiedliche Aufgaben und Herausforderungen bezogen auf die Klima- und Lüftungstechnik. Je nachdem, um welches Gebäude es geht, sind die Schwerpunkte z. B. Hygiene, gute Raumluftqualität, Schutz des Menschen aber auch Schutz von Produktionsprozessen oder Brandschutz und Entrauchung. Hier erhalten Investoren, Planer und Architekten im Vorfeld viele interessante Hinweise und Anregungen.



TROX, wohin Sie sehen.

Seit über 65 Jahren entwickeln, produzieren und verkaufen wir Produkte für die Klima- und Lüftungstechnik. Das sieht man. Weltweit in Flughäfen, Hotels, Sportarenen – und vielen anderen öffentlichen Gebäuden. Hier ein kleiner Überblick:

- 1 Berliner Hauptbahnhof – Anwendung Infrastruktur und Transport
- 2 Max Planck Institut, Münster – Anwendung Reinräume
- 3 Canary Wharf Station, London – Anwendung Tunnel
- 4 Dresdner Frauenkirche – Anwendung Kulturdenkmäler
- 5 Messehalle 11, Frankfurt – Anwendung Messe- und Kongressgebäude
- 6 Nationalstadion, Peking – Anwendung Stadien
- 7 Krankhäuser, Köln – Anwendung Büro- und Wohnräume
- 8 Hochschule Rhein Waal, Kamp-Lintfort – Anwendung Labore
- 9 Flughafen Frankfurt – Anwendung Infrastruktur und Transport
- 10 Sydney Opera House – Anwendung Theater- und Konzerthallen
- 11 Hotel Burj al Arab, Dubai – Anwendung Hotels
- 12 MyZeil, Frankfurt – Anwendung Shopping-Malls/Einzelhandel



JALOUSIEKLAPPEN



BRAND- UND RAUCHSCHUTZSYSTEME



REGELGERÄTE



REGELSYSTEME



FILTERELEMENTE



FILTERGERÄTE



X-CUBE RAUMLUFTECHNISCHE GERÄTE



X-FANS



ALLGEMEINES



PRODUKTINDEX



JALOUSIEKLAPPEN, SCHALLDÄMPFER, WETTERSCHUTZGITTER	5
Inhaltsverzeichnis	6
Jalousieklappen.....	10
Wetterschutzgitter.....	43
Rückschlagklappen	77
Druckentlastungsklappen	91
Gasdichte Absperrklappen	95
Türen	103
Kulissenschalldämpfer.....	112
Schalldämpferkulissen.....	126
Rohrschalldämpfer.....	140
BRAND- UND RAUCHSCHUTZSYSTEME	173
Inhaltsverzeichnis	174
Brandschutzklappen.....	177
Rauchschutzklappen	207
Entrauchungsklappen.....	212
Tunnelklappen	229
TROXNETCOM	233
- Inhaltsverzeichnis	236
- Kleinststeuerung	238
- Abluft und Entrauchungssteuerung	243
- Rauchauslöseeinrichtung	247
- TROXNETCOM AS-i.....	250
- TROXNETCOM LON	266
- Entrauchungsklappen an Fremdsystemen.....	270
REGELGERÄTE	271
Inhaltsverzeichnis	272
Produktauswahl Variable Volumenstromregelung	277
VVS-Regelgeräte	284
Zusatzschalldämpfer für VVS-Regelgeräte	371
Regelkomponenten für VVS-Regelgeräte	374
Einstellgeräte für VVS-Regelgeräte.....	404
KVS-Regler.....	406
Stellantriebe für KVS-Regler	433
Absperrklappen	442
Drosselklappen.....	457
Stellantriebe für Absperrklappen.....	461
Volumenstrom-Messeinrichtungen	467
Differenzdrucktransmitter für Volumenstrom-Messeinrichtungen	485
Wärmeübertrager	488
REGELSYSTEME	503
Inhaltsverzeichnis	504
Systemerläuterung Luftmanagement.....	507
- Regler.....	509
- Überwachungseinrichtungen	514
- Erweiterungsmodule.....	516
- Sensorik	527
- Bedieneinheiten.....	532
- Konfigurations-Software	534
Systemerläuterungen X-AIRCONTROL.....	535
- Mastereinheiten	536
- Zonenmodule	538
- Bedieneinheiten.....	541
- Sensoren.....	543
FILTERELEMENTE	547
Inhaltsverzeichnis	548
Rollbandfiltermedien.....	551
Rollenware	553
Zuschnitte	554
Z-Line Filter.....	556
Taschenfilter	558
- Taschenfilter aus Chemiefaservliesen.....	559
- Taschenfilter aus Kunstfaservliesen	561
- Taschenfilter aus NanoWave®-Medium	563
- Taschenfilter aus Glasfaservliesen.....	565
Mini Pleat Filter	567
- Filtereinsätze	568
- Filterelemente.....	571
- Filterzellen	573
- Filterplatten.....	575
- Rundfilter	593
- Filterplatten für die Reinraumtechnik	594
- Filterplatten mit Haube.....	600

Aktivkohlefilter.....	602
- Filtereinsätze	603
- Filterpatronen	604
- Filterzellen	606
FILTERGERÄTE	607
Inhaltsverzeichnis	608
Standard-Zellenrahmen	610
Filterwände	614
Aufnahmerahmen	617
Aufnahmeplatten.....	618
Universalgehäuse	619
Kanal-Schwebstofffilter	625
Kanal-Schwebstofffilter für hohe Anforderungen.....	627
Anschlussstutzen.....	629
Kanalgehäuse für Schwebstofffilter	631
Schwebstofffilter-Deckenluftdurchlässe	632
Schwebstofffilter-Wandluftdurchlässe	639
Schwebstofffilter-Module für Decken	641
Pharmazie-Reinraumdurchlässe.....	642
Druckmessgeräte	644
RAUMLUFTECHNISCHE GERÄTE	647
Inhaltsverzeichnis	648
Geräte.....	650
- Frei konfigurierbar	650
- Für Reinräume.....	651
- Kompaktgeräte mit Rotationswärmeübertrager	652
- Kompaktgeräte mit Gegenstrom-Plattenwärmeübertrager	653
Zubehör	654
X-FANS	667
Inhaltsverzeichnis	668
Entrauchungs-Dachventilatoren.....	673
Entrauchungs-Axialventilatoren	681
Entrauchungs-Radialventilatoren	697
Freilaufende Entrauchungs-Radialventilatoren	706
Wandentrauchungsventilatoren	709
Entrauchungs-Axialventilatoren als Jet-Ventilatoren	714
Dachlüftungsventilatoren	717
Axialventilatoren	729
Radialventilatoren	748
Freilaufende Radialventilatoren	755
Kanal- und Rohrventilatoren	758
Jet-Ventilatoren	759
Wärmeübertrager	762
Geräte für Innenaufstellung.....	768
Geräte für Dachaufstellung	770
Ventilatoren für aggressive Medien.....	771
Ventilatoren für industrielle Anwendungen	772
PRODUKTINDEX	773

Jalousieklappen, Schalldämpfer, Wetterschutzgitter






Jalousieklappen, Schalldämpfer, Wetterschutzgitter

1.1 Jalousieklappen

	Zur Absperrung in lufttechnischen Anlagen	JZ	12
	Jalousieklappen aus Aluminium zur Absperrung in lufttechnischen Anlagen	JZ-AL	18
	Zur luftdichten Absperrung in lufttechnischen Anlagen	JZ-HL	23
	Jalousieklappen aus Aluminium zur luftdichten Absperrung in lufttechnischen Anlagen	JZ-HL-AL	28
	Zur besonders luftdichten Absperrung in lufttechnischen Anlagen	JZ-LL	33
	Jalousieklappen aus Aluminium zur besonders luftdichten Absperrung in lufttechnischen Anlagen	JZ-LL-AL	38

1.2 Wetterschutzgitter

	Für unterschiedlichste Anwendungen, auch in großen Abmessungen	WG	45
	Mit kleiner Lamellenteilung	WGK	54
	Speziell für den Fassadeneinbau	WGF	58



Kombination mit einer Jalousieklappe

WG-JZ

62



Kombination mit einer Rückschlagklappe

WG-KUL

66



Mit schalldämpfender Funktion

NL

70

1.3 Rückschlagklappen



Für Wand- und Kanaleinbau

UL

79



Zum Einbau in Luftleitungen

KUL

83



Für hohe Druckbelastung

ARK

86

1.4 Druckentlastungsklappen



Für überdruckgefährdete Räume

ARK2

91

1.5 Gasdichte Absperrklappen



Zur gasdichten Absperrung von
Luftleitungen

NAK

97









1.6 Türen



Einzel- und Doppeltüren für lufttechnische
Anlagen, Maschinen- und Lagerräume,
Filterkammern und Klimageräte

ST

104

	Revisionstüren für lufttechnische Anlagen, Filterkammern und Klimageräte	BS	110
1.7 Kulissenschalldämpfer			
	Für hohe Einfügungsdämpfung mit breitbandiger Dämpfung auch im tieffrequenten Bereich	MSA	114
	Für hohe Einfügungsdämpfung mit breitbandiger Dämpfung auch im hochfrequenten Bereich	XSA	119
1.8 Schalldämpferkulissen			
	Für hohe Einfügungsdämpfung mit breitbandiger Dämpfung auch im tieffrequenten Bereich	MKA	127
	Für hohe Einfügungsdämpfung mit breitbandiger Dämpfung auch im hochfrequenten Bereich	XKA	131
	Einbausatz für hohe Einfügungsdämpfung im tieffrequenten Bereich	RKA	136
1.9 Rohrschalldämpfer			
	Zur Geräuschreduzierung in runden Luftleitungen, Konstruktion aus verzinktem Stahlblech	CA	141
	Zur erhöhten Geräuschreduzierung in runden Luftleitungen, Konstruktion aus verzinktem Stahlblech	CB	148
	Zur Geräuschreduzierung in runden Luftleitungen, Konstruktion aus Aluminium	CS	155
	Zur Geräuschreduzierung in runden Luftleitungen, flexibel biegbare Konstruktion aus Aluminium	CF	161



Zur Geräuschreduzierung in runden
Luftleitungen aus Kunststoff für
kontaminierte Luft

CAK

168

Jalousieklappen

	JZ	JZ-AL	JZ-HL	JZ-HL-AL	JZ-LL	JZ-LL-AL
Leckluftstrom bei geschlossener Jalousieklappe						
Nach EN 1751	Klasse 0	Klasse 0	Klasse 1 - 2	Klasse 2	Klasse 3 - 4	Klasse 4
Gehäuse und Lamellen						
Verzinktes Stahlblech	●		●		●	
Edelstahl	●				●	
Aluminium		●		●		●
Drehbewegung						
Gleichläufig	●					
Gegenläufig	●	●	●	●	●	●
Luftleitungsanschluss						
Ecklochung	●	●	●	●	●	●
Flanschlochung	●		●		●	
Lagerbuchsen						
Kunststoff	●		●		●	
Messing	●		●		●	
Edelstahl	●		●		●	
Kinematik						
Außenliegendes Hebelgestänge	●		●		●	
Innenliegende Zahnräder		●		●		●
Lamellen						
Verstärkte Ausführung	●		●		●	
Nenngrößen						
Breite	200 - 2000 mm	200 - 1200 mm	200 - 2000 mm	200 - 1200 mm	200 - 2000 mm	200 - 1200 mm
Zwischenschritte	1 mm	1 mm	1 mm	1 mm	1 mm	1 mm
Breitengeteilt	2001 - 4150		2001 - 4150		2001 - 4150	
Höhe	180 - 1998 mm	100 - 1000 mm	180 - 1998 mm	100 - 1000 mm	180 - 1998 mm	100 - 1000 mm
Zwischenschritte	1 mm ¹⁾	50 mm	1 mm ¹⁾	50 mm	1 mm ¹⁾	50 mm
Höhengeteilt	1999- 4066		1999- 4066		1999- 4066	
Gehäuse						
Länge	180 mm	120 mm	180 mm	120 mm	180 mm	120 mm
Leckluftstrom nach EN 1751	Klasse C	Klasse C	Klasse C	Klasse C	Klasse C	Klasse C
Einsatzbereiche						
Betriebstemperatur	-20 - 100 °C	0 - 90 °C	-20 - 100 °C	0 - 90 °C	-20 - 100 °C	0 - 50 °C
Besondere Bereiche						
Explosionsgefährdet	○		○		○	
Legende						
● - Standard						
○ - Optional						
Bedingt möglich: In Verbindung mit bestimmten Lagerausführungen und Antriebstypen						

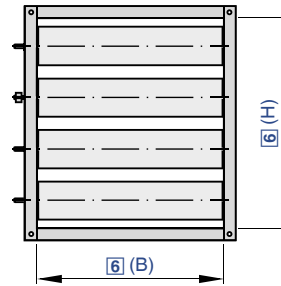
¹⁾ Ausgenommen Standardmaß H - 1 mm, H + 1 mm, H + 2 mm



Legende verwendeter Abkürzungen

B [mm]	Breite der Luftleitung
H [mm]	Höhe der Luftleitung
n []	Anzahl Schraubenlöcher von Flanschen
M [kg]	Gerätegewicht (Masse)
L_{WA} [dB(A)]	Schallleistungspegel des Strömungsgeräusches der Jalousieklappe, A-bewertet
α [°]	Klappenstellung, 0°: AUF, 90°: ZU
A [m ²]	Anströmquerschnitt
v [m/s]	Strömungsgeschwindigkeit bezogen auf den Anströmquerschnitt (B × H)
\dot{V} [m ³ /h] und [l/s]	Volumenstrom
Δp_{st} [Pa]	Statische Druckdifferenz
$\Delta p_{st\ max}$ [Pa]	Maximal zulässige statische Druckdifferenz
L_{WA} [dB(A)]	Schallleistungspegel des Strömungsgeräusches der Jalousieklappe, A-bewertet
α [°]	Klappenstellung, 0°: AUF, 90°: ZU
A [m ²]	Anströmquerschnitt
v [m/s]	Strömungsgeschwindigkeit bezogen auf den Anströmquerschnitt (B × H)
\dot{V} [m ³ /h] und [l/s]	Volumenstrom
Δp_{st} [Pa]	Statische Druckdifferenz
$\Delta p_{st\ max}$ [Pa]	Maximal zulässige statische Druckdifferenz





Zur Absperrung in lufttechnischen Anlagen



Bestellschlüssel

JZ - P - A2 - G - M - ... - L / 1000x1005 / ER / Z64 / NC / P1 - RAL ...

1 2 3 4 5 6 7 8 9 10 11 12

<p>1 Serie JZ Jalousieklappe</p> <p>2 Funktionsweise S Gegenläufig (Standard) P Gleichläufig (Parallel)</p> <p>3 Material Keine Eintragung: Stahl verzinkt A2 Edelstahl</p> <p>4 Luftleitungsanschluss Keine Eintragung: Ecklochung beidseitig G Flanschlochung beidseitig (Ecklochung entfällt)</p> <p>5 Lagerbuchsen Keine Eintragung: Kunststoff-Lagerbuchsen M Messing-Lagerbuchsen E Edelstahl-Lagerbuchsen</p>	<p>6 Ausführung Lamellen Nur für verzinkte Jalousieklappen mit Messing- oder Edelstahl-Lagerbuchsen V Verstärkte Lamellen</p> <p>7 Bedienungsseite Keine Eintragung: Rechts L Links</p> <p>8 Nenngröße [mm] B x H B > 2000: breitengeteilt H > 1998: höhengeteilt</p> <p>9 Einbaurahmen Keine Eintragung: Ohne ER Mit (nur Ausführung G)</p> <p>10 Anbauteile Keine Eintragung: Ohne Z04 - Z07 Feststellvorrichtung Z12 - Z51 Stellantriebe</p>	<p>ZF01 - ZF15 Federrücklaufantriebe Z60 - Z77 Pneumatische Stellantriebe Explosionsgeschützte Stellantriebe Z1EX, Z3EX Elektrisch Z60EX - Z77EX Pneumatisch</p> <p>11 Klappenstellung Sicherheitsfunktion Nur Federrücklaufantriebe und pneumatische Stellantriebe NO Drucklos/stromlos AUF NC Drucklos/stromlos ZU</p> <p>12 Oberfläche Keine Eintragung: Grundausführung P1 Pulverbeschichtet, RAL Classic Farbton angeben PS Pulverbeschichtet, DB Farbton angeben</p> <p>Glanzgrad RAL 9010 50 % RAL 9006 30 % Alle anderen RAL-Farben 70 %</p>
--	---	--

+ Features

- Rechteckige Jalousieklappen zur Volumenstrom- und Druckregelung sowie zum Absperrn von Luftleitungen und Öffnungen in Wänden und Decken
- ▶ Maximale Abmessungen 2000 x 1995 mm
 - ▶ Gehäuse-Leckluftstrom nach EN 1751, Klasse C
 - ▶ Gleich- oder gegenläufige, strömungsgerechte Lamellen
 - ▶ Kupplung der Lamellen mit außenliegendem Hebelgestänge (gleich- oder gegenläufig)
 - ▶ Zusätzlich zur Standardmaßreihe zahlreiche Zwischenmaße
 - ▶ Auch als Kombination mit Wetterschutzgitter

Optionale Ausstattung und Zubehör

- ▶ Stellantriebe: Auf-Zu-Antriebe, Variable Antriebe
- ▶ Ex-geschützte Ausführung mit pneumatischem Antrieb oder Federrücklaufantrieb
- ▶ Pulverbeschichtete Ausführung

+ Anwendung

- ▶ Jalousieklappen der Serie JZ als Stellglied der Volumenstrom- und Druckregelung in lufttechnischen Anlagen
- ▶ Zum Absperrn von Luftleitungen und Öffnungen in Wänden und Decken
- ▶ Gleichläufige Klappen bevorzugt für Auf-Zu-Betrieb
- ▶ Gegenläufige Klappen aufgrund ihrer Kennlinien bevorzugt für variablen Betrieb
- ▶ Edelstahlvariante und pulverbeschichtete Ausführung mit erhöhter Korrosionsbeständigkeit
- ▶ Für Anforderungen in explosionsgefährdeten Bereichen (ATEX) Varianten mit Messing- oder Edelstahlbuchsen

+ Varianten

- ▶ JZ-S: Gegenläufige Jalousieklappe aus verzinktem Stahlblech
- ▶ JZ-P: Gleichläufige Jalousieklappe aus verzinktem Stahlblech

- ▶ JZ-S-A2: Gegenläufige Jalousieklappe aus Edelstahl
- ▶ JZ-P-A2: Gleichläufige Jalousieklappe aus Edelstahl

+ Ausführungen

- Luftleitungsanschluss
- ▶ Ecklochung beidseitig
 - ▶ G: Flanschlochung beidseitig
- Lagerbuchsen
- ▶ Kunststoff-Lagerbuchsen, Betriebstemperatur -20 - 100 °C
 - ▶ M: Messing-Lagerbuchsen, Betriebstemperatur -20 - 150 °C
 - ▶ E: Edelstahl-Lagerbuchsen, Betriebstemperatur -20 - 150 °C

- Lamellen
- Nur für Jalousieklappen aus verzinktem Stahlblech mit Messing- oder Edelstahl-Lagerbuchsen (JZ-...-M, JZ-...-E)
- ▶ V: Verstärkte Lamellen



Anbauteile

- ▶ Feststellvorrichtungen und Endschalter: Feststellvorrichtungen zur stufenlosen Einstellung der Jalousieklappen und zur Endlagenerfassung
- ▶ Auf-Zu-Stellantriebe: Stellantriebe zum Öffnen und Schließen von Jalousieklappen
- ▶ Variable Stellantriebe: Stellantriebe für variable Klappenstellungen
- ▶ Pneumatische Stellantriebe: pneumatische Stellantriebe zum Öffnen und Schließen von Jalousieklappen

- ▶ Explosionsgeschützte Stellantriebe: explosionsgeschützte Stellantriebe zum Öffnen und Schließen von Jalousieklappen

& Zubehör

- ▶ Einbaurahmen: Einbaurahmen zum schnellen und einfachen Einbau von Jalousieklappen

Besondere Merkmale

- ▶ Strömungsgerechte Lamellen
- ▶ Wartungsarme und robuste Konstruktion
- ▶ Keine silikonhaltigen Bauteile
- ▶ Zusätzlich zur Standardmaßreihe zahlreiche Zwischenmaße

ISO Normen und Richtlinien

- ▶ Gehäuse-Leckluftstrom nach EN 1751, Klasse C

Technische Daten

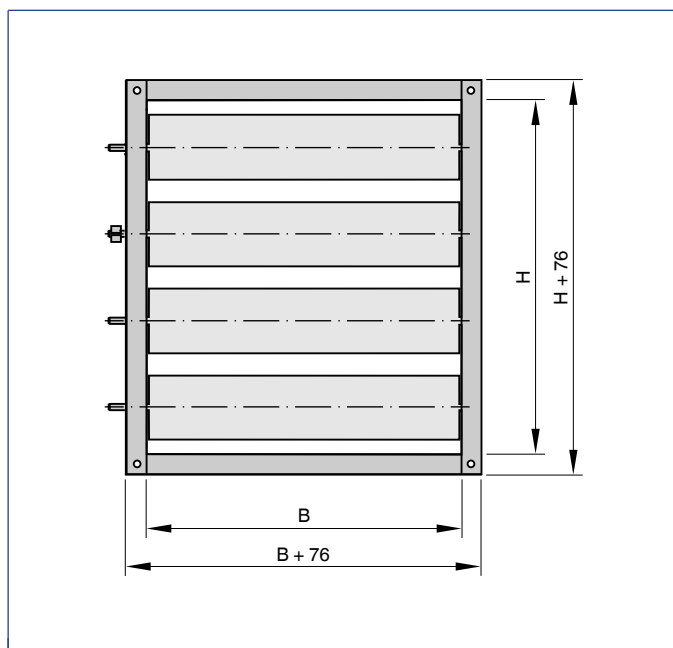
Nenngrößen	200 x 180 mm - 2000 x 1995 mm
Betriebstemperatur	-20 - 100 °C

Jalousieklappen aus Stahl und Edelstahl, Freie Querschnitte

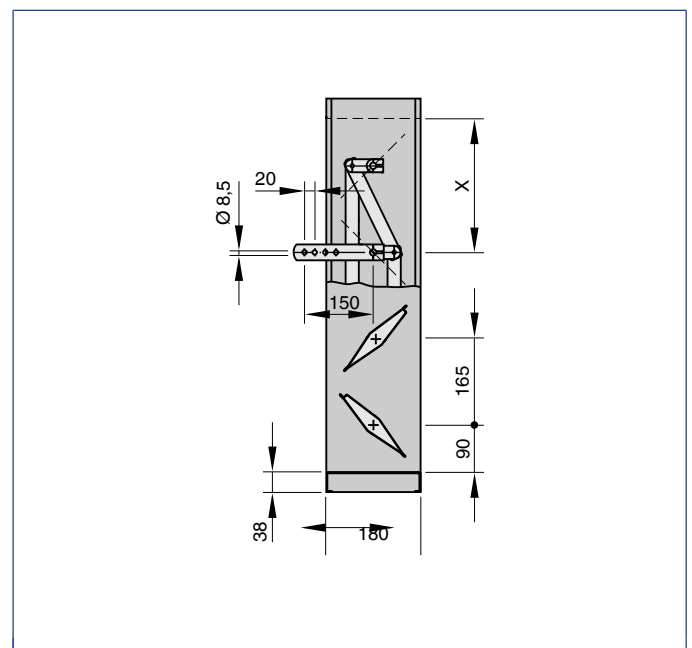
H	B [mm]									
	200	400	600	800	1000	1200	1400	1600	1800	2000
mm	m ²									
180 - 344	0,03	0,06	0,09	0,12	0,15	0,18	0,21	0,24	0,27	0,30
345 - 509	0,06	0,11	0,17	0,23	0,28	0,34	0,40	0,45	0,51	0,57
510 - 674	0,08	0,17	0,25	0,33	0,42	0,50	0,58	0,67	0,75	0,83
675 - 839	0,11	0,22	0,33	0,44	0,55	0,66	0,77	0,88	0,99	1,10
840 - 1004	0,14	0,27	0,41	0,55	0,69	0,82	0,96	1,10	1,23	1,37
1005 - 1169	0,16	0,33	0,49	0,66	0,82	0,98	1,15	1,31	1,47	1,64
1170 - 1334	0,19	0,38	0,57	0,76	0,95	1,14	1,33	1,52	1,72	1,91
1335 - 1499	0,22	0,43	0,65	0,87	1,09	1,30	1,52	1,74	1,96	2,17
1500 - 1664	0,24	0,49	0,73	0,98	1,22	1,47	1,71	1,95	2,20	2,44
1665 - 1829	0,27	0,54	0,81	1,08	1,36	1,63	1,90	2,17	2,44	2,71
1830 - 1994	0,30	0,60	0,89	1,19	1,49	1,79	2,08	2,38	2,68	2,98
1995	0,32	0,65	0,97	1,30	1,62	1,95	2,27	2,60	2,92	3,25

Zwischenmaßreihe: Werte zwischen den Breiten interpolieren

JZ-S Standardmaßreihe

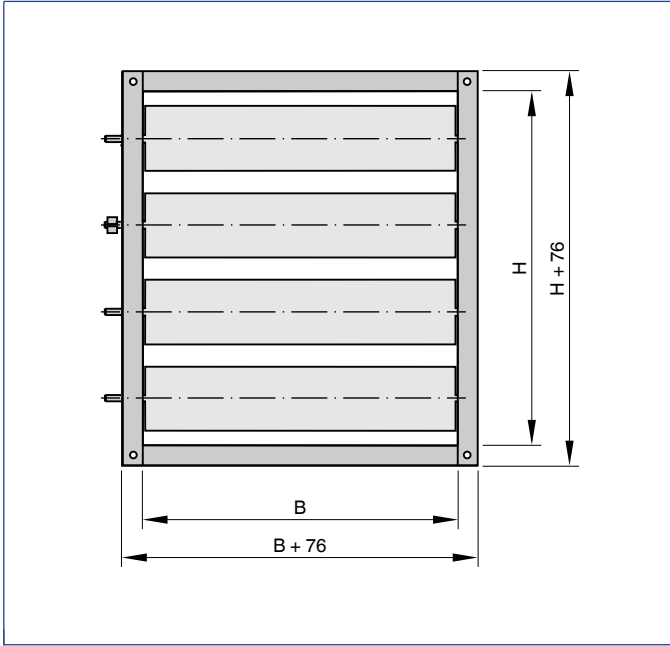


JZ-S Standardmaßreihe

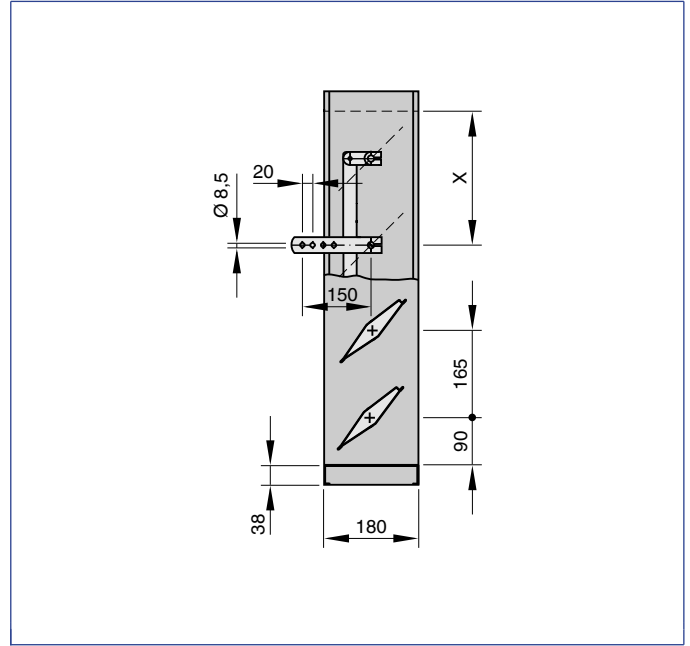




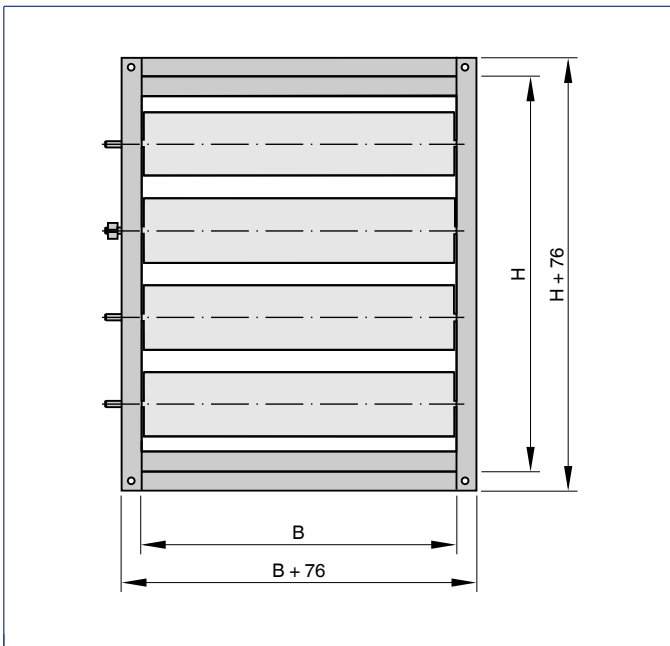
JZ-P Standardmaßreihe



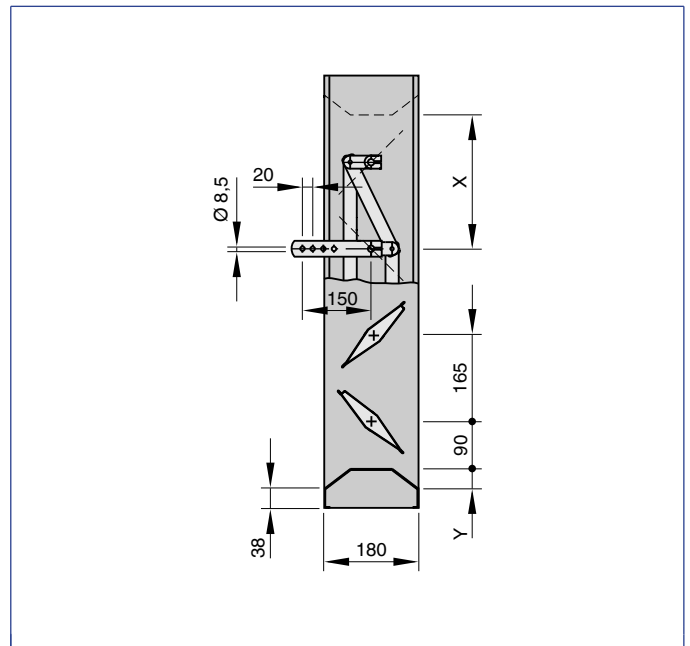
JZ-P Standardmaßreihe



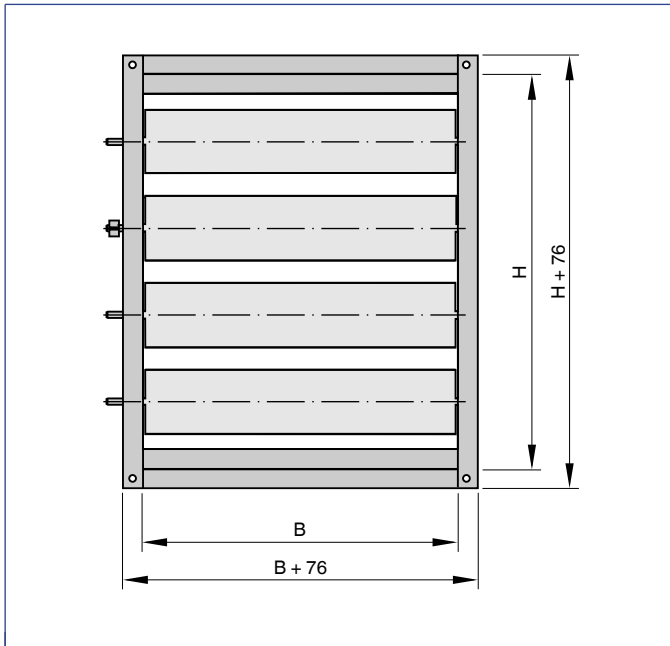
JZ-S Zwischenmaßreihe



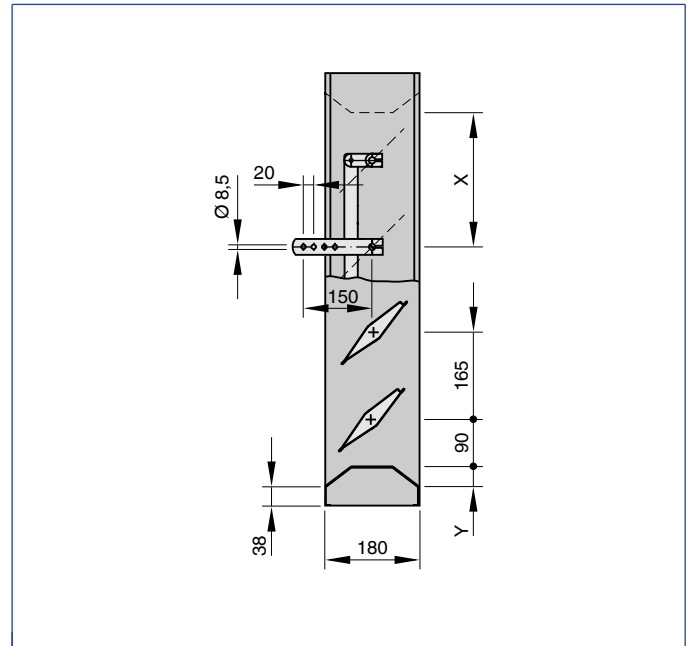
JZ-S Zwischenmaßreihe



JZ-P Zwischenmaßreihe



JZ-P Zwischenmaßreihe



Abmessungen [mm] und Gewichte [kg]

H	H	B										n	X
①	②	200	400	600	800	1000	1200	1400	1600	1800	2000	③	④
mm	mm	kg										-	mm
180	183 - 343	4	6	8	9	11	13	14	16	18	19	1	90
345	348 - 508	6	8	10	12	15	17	19	21	24	26	2	90
510	513 - 673	7	10	13	16	19	22	25	27	30	33	3	90
675	678 - 838	10	13	16	20	23	27	30	33	37	40	4	255
840	843 - 1003	11	15	19	23	28	32	37	41	46	50	5	420
1005	1008 - 1168	11	17	22	27	32	38	43	48	53	59	6	420
1170	1173 - 1333	13	19	25	31	37	43	49	55	61	67	7	585
1335	1338 - 1498	15	22	28	35	41	48	55	61	68	74	8	585
1500	1503 - 1663	16	23	30	37	44	51	59	66	73	80	9	750
1665	1668 - 1828	17	25	33	41	49	57	65	72	80	88	10	750
1830	1833 - 1993	18	27	35	44	52	61	69	78	86	95	11	915
1995	1998	19	29	38	47	56	66	75	84	94	103	12	915

① Standardmaßreihe ② Zwischenmaßreihe ③ Anzahl Lamellen ④ Lage Antriebshebel

Auf-Zu-Stellantriebe

Bestellschlüsseldetail	Bezeichnung	Funktion	Versorgungsspannung	Drehmoment	Hilfsschalter
Z12	SM230A	-1-Drahtsteuerung -2-Drahtsteuerung (3-Punkt)	230 V AC	20 Nm	-
Z13	GM230A	-1-Drahtsteuerung -2-Drahtsteuerung (Auf-Zu)	230 V AC	40 Nm	-
Z14	SM24A	-1-Drahtsteuerung -2-Drahtsteuerung (3-Punkt)	24 V AC/DC	20 Nm	-
Z15	GM24A	-1-Drahtsteuerung -2-Drahtsteuerung (Auf-Zu)	24 V AC/DC	40 Nm	-
Z16	SM230A	-1-Drahtsteuerung -2-Drahtsteuerung (3-Punkt)	230 V AC	20 Nm	S2A
Z17	GM230A	-1-Drahtsteuerung -2-Drahtsteuerung (3-Punkt)	230 V AC	40 Nm	S2A
Z18	SM24A	-1-Drahtsteuerung -2-Drahtsteuerung (3-Punkt)	24 V AC/DC	20 Nm	S2A
Z19	GM24A	-1-Drahtsteuerung -2-Drahtsteuerung (3-Punkt)	24 V AC/DC	40 Nm	S2A



Bestellschlüsseldetail	Bezeichnung	Funktion	Versorgungsspannung	Drehmoment	Hilfsschalter
Z43	NM230A	-1-Drahtsteuerung -2-Drahtsteuerung (3-Punkt)	230 V AC	10 Nm	-
Z45	NM24A	-1-Drahtsteuerung -2-Drahtsteuerung (3-Punkt)	24 V AC/DC	10 Nm	-
Z47	NM230A	-1-Drahtsteuerung -2-Drahtsteuerung (3-Punkt)	230 V AC	10 Nm	S2A
Z49	NM24A	-1-Drahtsteuerung -2-Drahtsteuerung (3-Punkt)	24 V AC/DC	10 Nm	S2A

Auf-Zu-Stellantriebe, schnelllaufend

Bestellschlüsseldetail	Bezeichnung	Funktion	Versorgungsspannung	Drehmoment	Hilfsschalter
ZS21	SMQ24A	-1-Drahtsteuerung	24 V AC/DC	16 Nm	-
ZS22	SMQ24A	-1-Drahtsteuerung	24 V AC/DC	16 Nm	S2A

Auf-Zu-Stellantriebe, Federrücklaufantriebe

Bestellschlüsseldetail	Bezeichnung	Funktion	Versorgungsspannung	Drehmoment	Hilfsschalter
ZF01	NF24A	Versorgungsspannung Ein-Aus	24 V AC/DC	10 Nm	-
ZF02	NFA	Versorgungsspannung Ein-Aus	24 - 240 V AC 24 - 125 V DC	10 Nm	-
ZF03	NF24A-S2	Versorgungsspannung Ein-Aus	24 V AC/DC	10 Nm	integriert
ZF04	NFA-S2	Versorgungsspannung Ein-Aus	24 - 240 V AC 24 - 125 V DC	10 Nm	integriert
ZF06	SF24A	Versorgungsspannung Ein-Aus	24 V AC/DC	20 Nm	-
ZF07	SFA	Versorgungsspannung Ein-Aus	24 - 240 V AC 24 - 125 V DC	20 Nm	-
ZF08	SF24A-S2	Versorgungsspannung Ein-Aus	24 V AC/DC	20 Nm	integriert
ZF09	SFA-S2	Versorgungsspannung Ein-Aus	24 - 240 V AC 24 - 125 V DC	20 Nm	integriert
ZF11	EF24A	Versorgungsspannung Ein-Aus	24 V AC/DC	30 Nm	-
ZF12	EF230A	Versorgungsspannung Ein-Aus	230 V AC	30 Nm	-
ZF13	EF24A-S2	Versorgungsspannung Ein-Aus	24 V AC/DC	30 Nm	integriert
ZF14	EF230A-S2	Versorgungsspannung Ein-Aus	230 V AC	30 Nm	integriert

Variable Stellantriebe

Bestellschlüsseldetail	Bezeichnung	Funktion	Versorgungsspannung	Drehmoment	Hilfsschalter
Z20	SM24A-SR	2 - 10 V DC	24 V AC/DC	20 Nm	-
Z21	GM24A-SR	2 - 10 V DC	24 V AC/DC	40 Nm	-
Z51	NM24A-SR	2 - 10 V DC	24 V AC/DC	10 Nm	-

Variable Stellantriebe, Federrücklaufantriebe

Bestellschlüsseldetail	Bezeichnung	Funktion	Versorgungsspannung	Drehmoment	Hilfsschalter
ZF05	NF24A-SR	2 - 10 V DC	24 V AC/DC	10 Nm	-
ZF10	SF24A-SR	2 - 10 V DC	24 V AC/DC	20 Nm	-
ZF15	EF24A-SR	2 - 10 V DC	24 V AC/DC	30 Nm	-





Pneumatisch doppeltwirkende Stellantriebe, einschl. der explosionsgeschützten

Bestellschlüsseldetail ①	Bestellschlüsseldetail ②	Bezeichnung	Klappenstellung Sicherheitsfunktion	Betriebsdruck	Drehmoment bei 6 bar	Endschalter	Magnetventil
Z60	Z60EX	DR030	-	1,2 - 6 bar	35 Nm	-	-
Z61	Z61EX	DR030	Stromlos Zu/Auf	1,2 - 6 bar	35 Nm	-	24 V DC
Z62	Z62EX	DR030	Stromlos Zu/Auf	1,2 - 6 bar	35 Nm	-	230 V A C
Z63	Z63EX	DR030	-	1,2 - 6 bar	35 Nm	2	
Z64	Z64EX	DR030	Stromlos Zu/Auf	1,2 - 6 bar	35 Nm	2	24 V DC
Z65	Z65EX	DR030	Stromlos Zu/Auf	1,2 - 6 bar	35 Nm	2	230 V A C
Z66	Z66EX	DR060	-	1,2 - 6 bar	70 Nm	-	
Z67	Z67EX	DR060	Stromlos Zu/Auf	1,2 - 6 bar	70 Nm	-	24 V DC
Z68	Z68EX	DR060	Stromlos Zu/Auf	1,2 - 6 bar	70 Nm	-	230 V A C
Z69	Z69EX	DR060	-	1,2 - 6 bar	70 Nm	2	
Z70	Z70EX	DR060	Stromlos Zu/Auf	1,2 - 6 bar	70 Nm	2	24 V DC
Z71	Z71EX	DR060	Stromlos Zu/Auf	1,2 - 6 bar	70 Nm	2	230 V A C

① Standard ② Explosionsgeschützt

Pneumatisch einfachwirkende Stellantriebe, einschl. der explosionsgeschützten

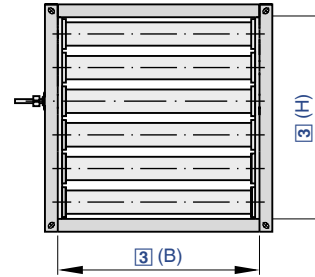
Bestellschlüsseldetail ①	Bestellschlüsseldetail ②	Bezeichnung	Klappenstellung Sicherheitsfunktion	Betriebsdruck	Drehmoment bei 6 bar	Endschalter	Magnetventil
Z72	Z72EX	SC060 SO060	Drucklos Zu/Auf	6 bar	30 Nm		
Z73	Z73EX	SC060 SO060	Stromlos und drucklos Zu/Auf	6 bar	30 Nm		24 V DC
Z74	Z74EX	SC060 SO060	Drucklos Zu/Auf	6 bar	30 Nm		230 V A C
Z75	Z75EX	SC060 SO060	Stromlos und drucklos Zu/Auf	6 bar	30 Nm	2	
Z76	Z76EX	SC060 SO060	Drucklos Zu/Auf	6 bar	30 Nm	2	24 V DC
Z77	Z77EX	SC060 SO060	Stromlos und drucklos Zu/Auf	6 bar	30 Nm	2	230 V A C

① Standard ② Explosionsgeschützt

Explosionsgeschützte Auf-Zu-Stellantriebe, Federrücklaufantriebe

Bestellschlüsseldetail	Bezeichnung	Funktion	Versorgungsspannung	Drehmoment	Hilfsschalter
Z1EX	ExMax15-SF	2-Drahsteuerung (3-Punkt)	24 - 240 V AC/DC	15 Nm	integriert
Z3EX	ExMax30-SF	2-Drahsteuerung (3-Punkt)	24 - 240 V AC/DC	30 Nm	integriert





Jalousieklappen aus Aluminium zur Absperung in lufttechnischen Anlagen



Bestellschlüssel

JZ - AL - G / 1100x950 / ER / Z64 / NC / P1 - RAL ...

1

2

3

4

5

6

7

1 Serie JZ-AL Jalousieklappe aus Aluminium	5 Anbauteile Keine Eintragung: Ohne Z04 - Z07 Feststellvorrichtung Z12 - Z51 Stellantriebe ZF01 - ZF15 Federrücklaufantriebe Z60 - Z77 Pneumatische Stellantriebe	7 Oberfläche Keine Eintragung: Grundausführung P1 Pulverbeschichtet, RAL Classic Farbton angeben PS Pulverbeschichtet, DB Farbton angeben S3 Eloxier, Farbton EURAS-Standard E6- C-0
2 Luftleitungsanschluss Keine Eintragung: Ecklochung beidseitig G Flanschlochung beidseitig (Ecklochung entfällt)	6 Klappenstellung Sicherheitsfunktion Nur Federrücklaufantriebe oder pneumatische Stellantriebe NO Drucklos/stromlos AUF NC Drucklos/stromlos ZU	Glanzgrad RAL 9010 50 % RAL 9006 30 % Alle anderen RAL-Farben 70 %
3 Nenngröße [mm] B x H		
4 Einbaurahmen Keine Eintragung: Ohne ER Mit		



Features

Rechteckige Jalousieklappen zur Volumenstrom- und Druckregelung sowie zum Absperren von Luftleitungen und Öffnungen in Wänden und Decken

- ▶ Maximale Abmessungen 1200 x 1000 mm
- ▶ Gehäuse-Leckluftstrom nach EN 1751, Klasse C
- ▶ Gegenläufige, strömungsgerechte Lamellen
- ▶ Kupplung der Lamellen mit Zahnrädern

Optionale Ausstattung und Zubehör

- ▶ Stellantriebe: Auf-Zu-Antriebe, Variable Antriebe
- ▶ Pulverbeschichtete Ausführung
- ▶ Eloxier Ausführung



Anwendung

- ▶ Jalousieklappen der Serie JZ-AL als Stellglied der Volumenstrom- und Druckregelung in lufttechnischen Anlagen
- ▶ Zum Absperren von Luftleitungen und Öffnungen in Wänden und Decken
- ▶ Gegenläufige Klappen aufgrund ihrer Kennlinien bevorzugt für variablen Betrieb
- ▶ Pulverbeschichtete Ausführung mit erhöhter Korrosionsbeständigkeit



Anbauteile

- ▶ Feststellvorrichtungen und Endschalter: Feststellvorrichtungen zur stufenlosen Einstellung der Jalousieklappen und zur Endlagenerfassung
- ▶ Auf-Zu-Stellantriebe: Stellantriebe zum Öffnen und Schließen von Jalousieklappen
- ▶ Variable Stellantriebe: Stellantriebe für variable Klappenstellungen
- ▶ Pneumatische Stellantriebe: pneumatische Stellantriebe zum Öffnen und Schließen von Jalousieklappen



Zubehör

- ▶ Einbaurahmen: Einbaurahmen zum schnellen und einfachen Einbau von Jalousieklappen



Besondere Merkmale

- ▶ Strömungsgerechte Lamellen
- ▶ Wartungsarme und robuste Konstruktion
- ▶ Keine silikonhaltigen Bauteile



Normen und Richtlinien

- ▶ Gehäuse-Leckluftstrom nach EN 1751, Klasse C



Technische Daten

Nenngrößen	200 x 100 mm - 1200 x 1000 mm
Maximal zulässiger statischer Differenzdruck bei geschlossener Jalousieklappe	2000 Pa
Betriebstemperatur	0 - 90 °C



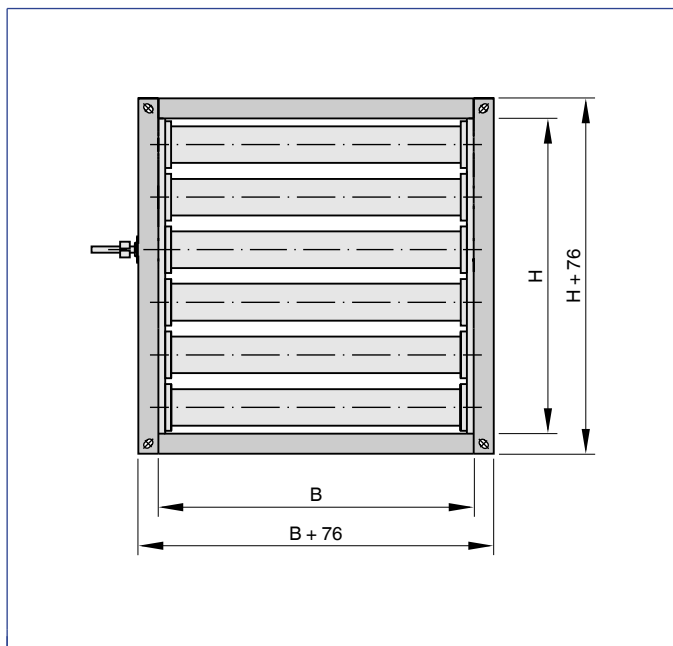


Jalousieklappen aus Aluminium, Freie Querschnitte

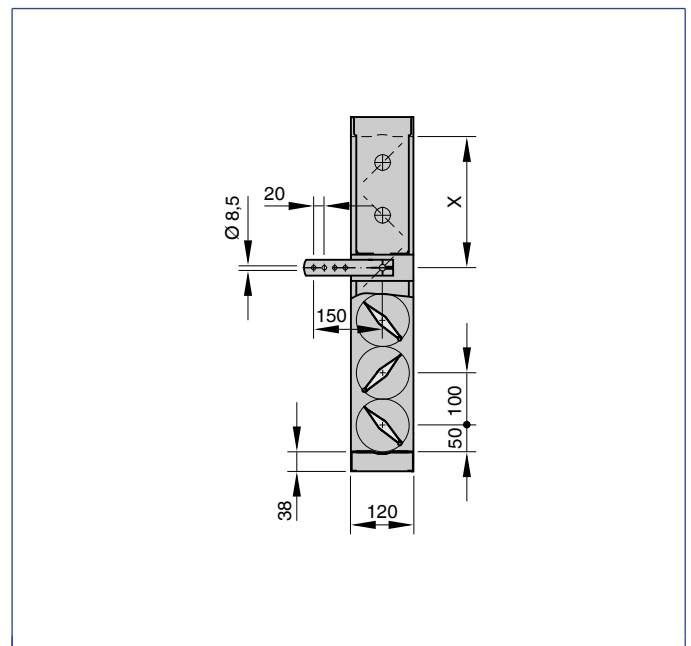
H	B [mm]										
	200	300	400	500	600	700	800	900	1000	1100	1200
mm	m ²										
100, 150	0,014	0,022	0,030	0,038	0,047	0,055	0,063	0,071	0,079	0,087	0,095
200, 250	0,028	0,045	0,061	0,077	0,093	0,109	0,126	0,142	0,158	0,174	0,190
300, 350	0,043	0,067	0,091	0,115	0,140	0,164	0,188	0,213	0,237	0,261	0,286
400, 450	0,057	0,089	0,122	0,154	0,186	0,219	0,251	0,284	0,316	0,348	0,381
500, 550	0,071	0,111	0,152	0,192	0,233	0,273	0,314	0,354	0,395	0,435	0,476
600, 650	0,085	0,134	0,182	0,231	0,279	0,328	0,377	0,425	0,474	0,522	0,571
700, 750	0,099	0,156	0,213	0,269	0,326	0,383	0,439	0,496	0,553	0,610	0,666
800, 850	0,113	0,178	0,243	0,308	0,373	0,437	0,502	0,567	0,632	0,697	0,761
900, 950	0,128	0,200	0,273	0,346	0,419	0,492	0,565	0,638	0,711	0,784	0,857
1000	0,142	0,223	0,304	0,385	0,466	0,547	0,628	0,709	0,790	0,871	0,952

Zwischenmaßreihe: Werte zwischen den Breiten interpolieren

JZ-AL Standardmaßreihe

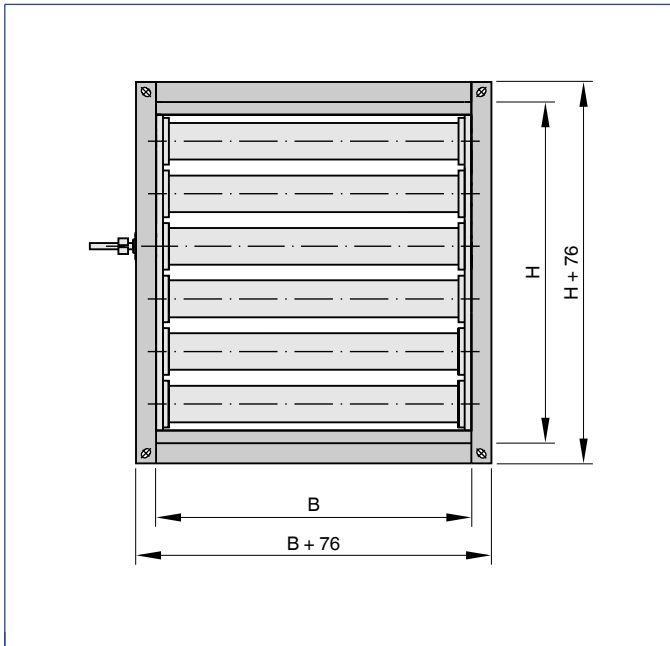


JZ-AL Standardmaßreihe

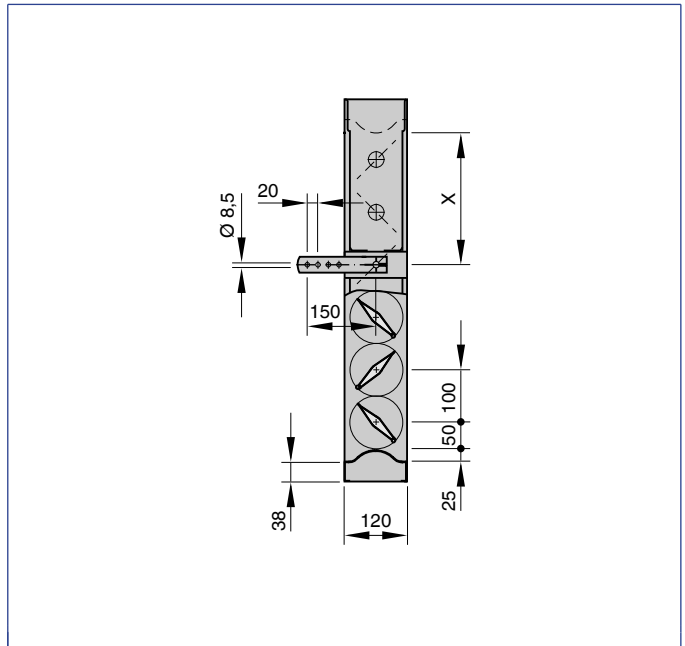




JZ-AL Zwischenmaßreihe



JZ-AL Zwischenmaßreihe



Abmessungen [mm] und Gewichte [kg]

H		B											n	X
①	②	200	300	400	500	600	700	800	900	1000	1100	1200	③	④
mm	mm	kg											-	mm
100	150	2	2	2	3	3	3	4	4	4	5	5	1	50
200	250	2	2	3	3	3	4	4	5	5	5	6	2	50
300	350	3	3	4	4	5	5	5	6	6	7	7	3	50
400	450	4	4	5	5	6	6	7	7	8	8	9	4	250
500	550	4	4	5	5	6	7	7	8	9	9	10	5	250
600	650	5	5	6	7	7	8	9	9	10	11	11	6	250
700	750	6	6	7	8	8	9	10	11	11	12	13	7	250
800	850	6	7	8	9	9	10	11	12	13	13	14	8	250
900	950	7	7	8	9	10	11	12	13	14	15	16	9	250
1000	-	7	7	9	10	11	12	13	14	15	16	17	10	250

① Standardmaßreihe ② Zwischenmaßreihe ③ Anzahl Lamellen ④ Lage Antriebshebel




Auf-Zu-Stellantriebe

Bestellschlüsseldetail	Bezeichnung	Funktion	Versorgungsspannung	Drehmoment	Hilfsschalter
Z12	SM230A	-1-Drahtsteuerung -2-Drahtsteuerung (3-Punkt)	230 V AC	20 Nm	-
Z14	SM24A	-1-Drahtsteuerung -2-Drahtsteuerung (3-Punkt)	24 V AC/DC	20 Nm	-
Z16	SM230A	-1-Drahtsteuerung -2-Drahtsteuerung (3-Punkt)	230 V AC	20 Nm	S2A
Z18	SM24A	-1-Drahtsteuerung -2-Drahtsteuerung (3-Punkt)	24 V AC/DC	20 Nm	S2A
Z42	LM230A	-1-Drahtsteuerung -2-Drahtsteuerung (3-Punkt)	230 V AC	5 Nm	-
Z43	NM230A	-1-Drahtsteuerung -2-Drahtsteuerung (3-Punkt)	230 V AC	10 Nm	-
Z44	LM24A	-1-Drahtsteuerung -2-Drahtsteuerung (3-Punkt)	24 V AC/DC	5 Nm	-
Z45	NM24A	-1-Drahtsteuerung -2-Drahtsteuerung (3-Punkt)	24 V AC/DC	10 Nm	-
Z46	LM230A	-1-Drahtsteuerung -2-Drahtsteuerung (3-Punkt)	230 V AC	5 Nm	S2A
Z47	NM230A	-1-Drahtsteuerung -2-Drahtsteuerung (3-Punkt)	230 V AC	10 Nm	S2A
Z48	LM24A	-1-Drahtsteuerung -2-Drahtsteuerung (3-Punkt)	24 V AC/DC	5 Nm	S2A
Z49	NM24A	-1-Drahtsteuerung -2-Drahtsteuerung (3-Punkt)	24 V AC/DC	10 Nm	S2A

Auf-Zu-Stellantriebe, schnelllaufend

Bestellschlüsseldetail	Bezeichnung	Funktion	Versorgungsspannung	Drehmoment	Hilfsschalter
ZS21	SMQ24A	-1-Drahtsteuerung	24 V AC/DC	16 Nm	-
ZS22	SMQ24A	-1-Drahtsteuerung	24 V AC/DC	16 Nm	S2A

Auf-Zu-Stellantriebe, Federrücklaufantriebe

Bestellschlüsseldetail	Bezeichnung	Funktion	Versorgungsspannung	Drehmoment	Hilfsschalter
ZF01	NF24A	Versorgungsspannung Ein-Aus	24 V AC/DC	10 Nm	-
ZF02	NFA	Versorgungsspannung Ein-Aus	24 - 240 V AC 24 - 125 V DC	10 Nm	-
ZF03	NF24A-S2	Versorgungsspannung Ein-Aus	24 V AC/DC	10 Nm	integriert
ZF04	NFA-S2	Versorgungsspannung Ein-Aus	24 - 240 V AC 24 - 125 V DC	10 Nm	integriert

Variable Stellantriebe

Bestellschlüsseldetail	Bezeichnung	Funktion	Versorgungsspannung	Drehmoment	Hilfsschalter
Z20	SM24A-SR	2 - 10 V DC	24 V AC/DC	20 Nm	-
Z50	LM24A-SR-F	2 - 10 V DC	24 V AC/DC	5 Nm	-
Z51	NM24A-SR	2 - 10 V DC	24 V AC/DC	10 Nm	-



Variable Stellantriebe, Federrücklaufantriebe

Bestellschlüsseldetail	Bezeichnung	Funktion	Versorgungsspannung	Drehmoment	Hilfsschalter
ZF05	NF24A-SR	2 - 10 V DC	24 V AC/DC	10 Nm	-

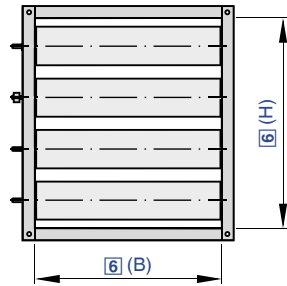
Pneumatisch doppeltwirkende Stellantriebe

Bestellschlüsseldetail	Bezeichnung	Klappenstellung Sicherheitsfunktion	Betriebs- druck	Drehmoment bei 6 bar	End- schalter	Magnet- ventil
Z60	DR030	-	1,2 - 6 bar	35 Nm	-	-
Z61	DR030	Stromlos Zu/Auf	1,2 - 6 bar	35 Nm	-	24 V DC
Z62	DR030	Stromlos Zu/Auf	1,2 - 6 bar	35 Nm	-	230 V AC
Z63	DR030	-	1,2 - 6 bar	35 Nm	2	-
Z64	DR030	Stromlos Zu/Auf	1,2 - 6 bar	35 Nm	2	24 V DC
Z65	DR030	Stromlos Zu/Auf	1,2 - 6 bar	35 Nm	2	230 V AC
Z66	DR060	-	1,2 - 6 bar	70 Nm	-	-
Z67	DR060	Stromlos Zu/Auf	1,2 - 6 bar	70 Nm	-	24 V DC
Z68	DR060	Stromlos Zu/Auf	1,2 - 6 bar	70 Nm	-	230 V AC
Z69	DR060	-	1,2 - 6 bar	70 Nm	2	-
Z70	DR060	Stromlos Zu/Auf	1,2 - 6 bar	70 Nm	2	24 V DC
Z71	DR060	Stromlos Zu/Auf	1,2 - 6 bar	70 Nm	2	230 V AC

Pneumatisch einfachwirkende Stellantriebe

Bestellschlüsseldetail	Bezeichnung	Klappenstellung Sicherheitsfunktion	Betriebs- druck	Drehmoment bei 6 bar	End- schalter	Magnet- ventil
Z72	SC060 SO060	Drucklos Zu/Auf	6 bar	30 Nm	-	-
Z73	SC060 SO060	Stromlos und drucklos Zu/Auf	6 bar	30 Nm	-	24 V DC
Z74	SC060 SO060	Drucklos Zu/Auf	6 bar	30 Nm	-	230 V AC
Z75	SC060 SO060	Stromlos und drucklos Zu/Auf	6 bar	30 Nm	2	-
Z76	SC060 SO060	Drucklos Zu/Auf	6 bar	30 Nm	2	24 V DC
Z77	SC060 SO060	Stromlos und drucklos Zu/Auf	6 bar	30 Nm	2	230 V AC





Zur luftdichten Absperrung in lufttechnischen Anlagen

Bestellschlüssel

JZ - HL - G - E - V - L / 1000x1005 / ER / Z64 / NC / P1 - RAL ...

1 2 3 4 5 6 7 8 9 10

<p>1 Serie JZ-HL Luftdichte Jalousieklappe, Leckluftstrom bei geschlossener Jalousieklappe nach EN 1751, Klasse 1 - 2</p> <p>2 Luftleitungsanschluss Keine Eintragung: Ecklochung beidseitig</p> <p>G Flanschlochung beidseitig (Ecklochung entfällt)</p> <p>3 Lagerbuchsen Keine Eintragung: Kunststoff-Lagerbuchsen M Messing-Lagerbuchsen E Edelstahl-Lagerbuchsen</p> <p>4 Ausführung Lamellen Nur für verzinkte Jalousieklappen mit Messing- oder Edelstahl-Lagerbuchsen</p> <p>V Verstärkte Lamellen</p>	<p>5 Bedienungsseite Keine Eintragung: Rechts L Links</p> <p>6 Nenngröße [mm] B x H B > 2000 = breitengeteilt H > 1998 = höhengeteilt</p> <p>7 Einbaurahmen Keine Eintragung: Ohne ER Mit (Nur Luftleitungsanschluss G)</p> <p>8 Anbauteile Keine Eintragung: Ohne Z04 - Z07 Feststellvorrichtung Z12 - Z51 Stellantriebe ZF01 - ZF15 Federrücklaufantriebe Z60 - Z77 Pneumatische Stellantriebe</p>	<p>Explosionsgeschützte Stellantriebe Z1EX, Z3EX Elektrisch Z60EX - Z77EX Pneumatisch</p> <p>9 Klappenstellung Sicherheitsfunktion Nur Federrücklaufantriebe oder pneumatische Stellantriebe NO Drucklos/stromlos AUF NC Drucklos/stromlos ZU</p> <p>10 Oberfläche Keine Eintragung: Grundauführung P1 Pulverbeschichtet, RAL Classic Farbton angeben PS Pulverbeschichtet, DB Farbton angeben Glanzgrad RAL 9010 50 % RAL 9006 30 % Alle anderen RAL-Farben 70 %</p>
---	--	--

+ Features

Rechteckige Jalousieklappen zur Volumenstrom- und Druckregelung sowie zum luftdichten Absperrern von Luftleitungen und Öffnungen in Wänden und Decken

- ▶ Maximale Abmessungen 2000 x 1995 mm
- ▶ Leckluftstrom bei geschlossener Jalousieklappe nach EN 1751, größenabhängig Klasse 1 - 2
- ▶ Gehäuse-Leckluftstrom nach EN 1751, Klasse C
- ▶ Gegenläufige, strömungsgerechte Lamellen
- ▶ Kupplung der Lamellen mit außenliegendem Hebelgestänge
- ▶ Zusätzlich zur Standardmaßreihe zahlreiche Zwischenmaße

Optionale Ausstattung und Zubehör

- ▶ Stellantriebe: Auf-Zu-Antriebe, Variable Antriebe
- ▶ Ex-geschützte Ausführung mit pneumatischem Antrieb oder Federrücklaufantrieb
- ▶ Pulverbeschichtete Ausführung

+ Anwendung

- ▶ Jalousieklappen der Serie JZ-HL als Stellglied der Volumenstrom- und Druckregelung in lufttechnischen Anlagen
- ▶ Zum luftdichten Absperrern von Luftleitungen und Öffnungen in Wänden und Decken
- ▶ Pulverbeschichtete Ausführung für Bedarfsfälle mit erhöhter Korrosionsbeständigkeit
- ▶ Für Anforderungen in explosionsgefährdeten Bereichen (ATEX) Varianten mit Messing- oder Edelstahlbuchsen

EN Klassifizierung

Leckluftstrom bei geschlossener Jalousieklappe nach EN 1751 Prüfdruck bis 2000 Pa

- ▶ Bis B = 599 mm, Klasse 1
- ▶ Ab B = 600 mm, Klasse 2

+ Ausführungen

Luftleitungsanschluss

- ▶ Ecklochung beidseitig
- ▶ G: Flanschlochung beidseitig

Lagerbuchsen

- ▶ Kunststoff-Lagerbuchsen, Betriebstemperatur 0 - 100 °C
- ▶ M: Messing-Lagerbuchsen, Betriebstemperatur 0 - 100 °C
- ▶ E: Edelstahl-Lagerbuchsen, Betriebstemperatur 0 - 100 °C

Lamellen
Nur für Jalousieklappen aus verzinktem Stahlblech mit Messing- oder Edelstahl-Lagerbuchsen (JZ-...-M, JZ-...-E)

- ▶ V: Verstärkte Lamellen





Anbauteile

- ▶ Feststellvorrichtungen und Endschalter: Feststellvorrichtungen zur stufenlosen Einstellung der Jalousieklappen und zur Endlagenerfassung
- ▶ Auf-Zu-Stellantriebe: Stellantriebe zum Öffnen und Schließen von Jalousieklappen
- ▶ Variable Stellantriebe: Stellantriebe für variable Klappenstellungen
- ▶ Pneumatische Stellantriebe: pneumatische Stellantriebe zum Öffnen und Schließen von Jalousieklappen

- ▶ Explosionsgeschützte Stellantriebe: explosionsgeschützte Stellantriebe zum Öffnen und Schließen von Jalousieklappen



& Zubehör

- ▶ Einbaurahmen: Einbaurahmen zum schnellen und einfachen Einbau von Jalousieklappen



Besondere Merkmale

- ▶ Strömungsgerechte Lamellen
- ▶ Wartungsarme und robuste Konstruktion
- ▶ Keine silikonhaltigen Bauteile
- ▶ Zusätzlich zur Standardmaßreihe zahlreiche Zwischenmaße



ISO Normen und Richtlinien

- ▶ Gehäuse-Leckluftstrom nach EN 1751, Klasse C
- ▶ Erfüllt ab B = 600 mm die allgemeinen Anforderungen der DIN 1946, Teil 4 an den zulässigen Leckluftstrom bei geschlossener Jalousieklappe



Technische Daten

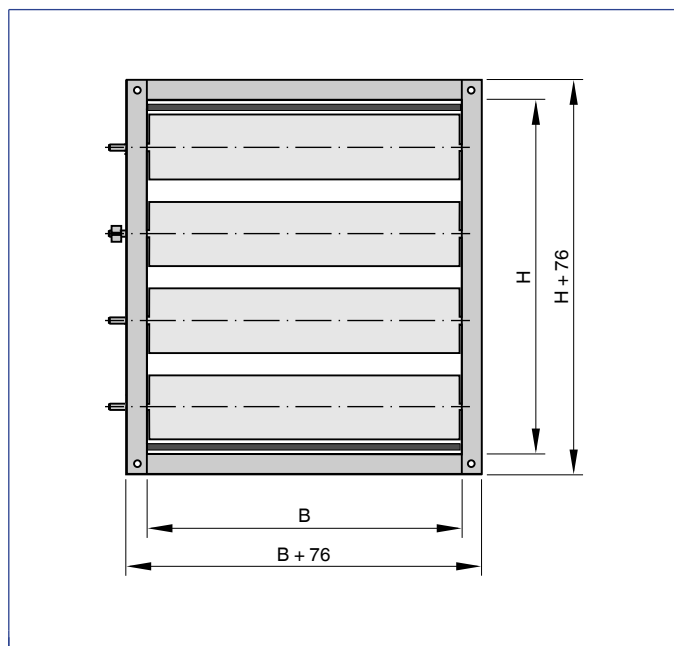
Nenngrößen	200 × 180 mm - 2000 × 1995 mm
Betriebstemperatur	0 - 100 °C

Jalousieklappen aus Stahl und Edelstahl, Freie Querschnitte

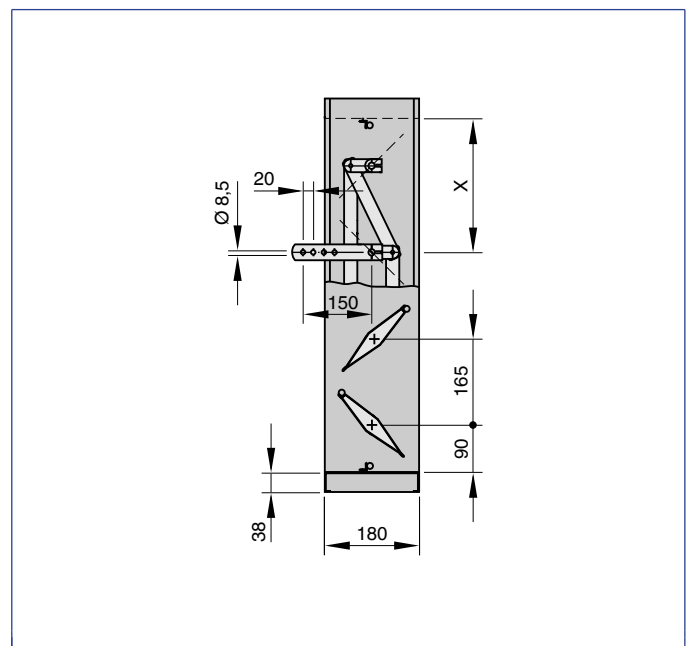
H	B [mm]									
	200	400	600	800	1000	1200	1400	1600	1800	2000
mm	m ²									
180 - 344	0,03	0,06	0,09	0,12	0,15	0,18	0,21	0,24	0,27	0,30
345 - 509	0,06	0,11	0,17	0,23	0,28	0,34	0,40	0,45	0,51	0,57
510 - 674	0,08	0,17	0,25	0,33	0,42	0,50	0,58	0,67	0,75	0,83
675 - 839	0,11	0,22	0,33	0,44	0,55	0,66	0,77	0,88	0,99	1,10
840 - 1004	0,14	0,27	0,41	0,55	0,69	0,82	0,96	1,10	1,23	1,37
1005 - 1169	0,16	0,33	0,49	0,66	0,82	0,98	1,15	1,31	1,47	1,64
1170 - 1334	0,19	0,38	0,57	0,76	0,95	1,14	1,33	1,52	1,72	1,91
1335 - 1499	0,22	0,43	0,65	0,87	1,09	1,30	1,52	1,74	1,96	2,17
1500 - 1664	0,24	0,49	0,73	0,98	1,22	1,47	1,71	1,95	2,20	2,44
1665 - 1829	0,27	0,54	0,81	1,08	1,36	1,63	1,90	2,17	2,44	2,71
1830 - 1994	0,30	0,60	0,89	1,19	1,49	1,79	2,08	2,38	2,68	2,98
1995	0,32	0,65	0,97	1,30	1,62	1,95	2,27	2,60	2,92	3,25

Zwischenmaßreihe: Werte zwischen den Breiten interpolieren

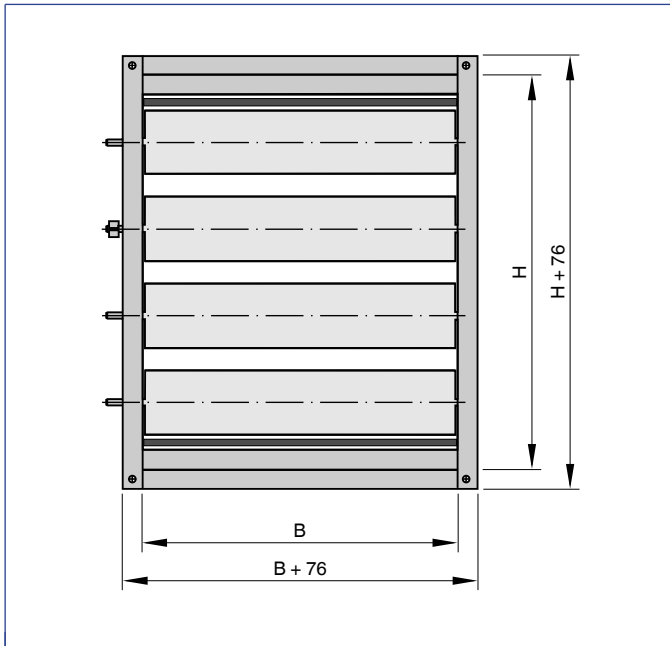
JZ-HL Standardmaßreihe



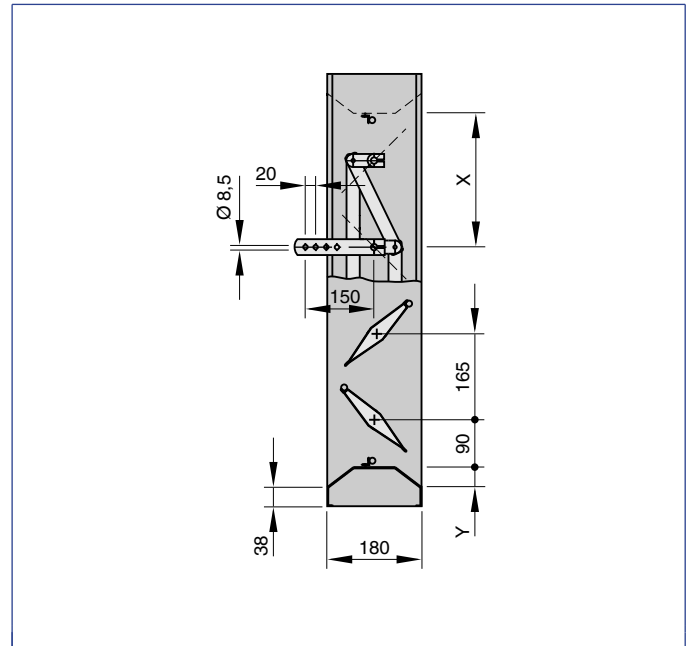
JZ-HL Standardmaßreihe



JZ-HL Zwischenmaßreihe



JZ-HL Zwischenmaßreihe



Abmessungen [mm] und Gewichte [kg]

H ①	H ②	B										n ③	X ④
		200	400	600	800	1000	1200	1400	1600	1800	2000		
mm	mm	kg										-	mm
180	183 - 343	4	6	8	9	11	13	14	16	18	19	1	90
345	348 - 508	6	8	10	12	15	17	19	21	24	26	2	90
510	513 - 673	7	10	13	16	19	22	25	27	30	33	3	90
675	678 - 838	10	13	16	20	23	27	30	33	37	40	4	255
840	843 - 1003	11	15	19	23	28	32	37	41	46	50	5	420
1005	1008 - 1168	11	17	22	27	32	38	43	48	53	59	6	420
1170	1173 - 1333	13	19	25	31	37	43	49	55	61	67	7	585
1335	1338 - 1498	15	22	28	35	41	48	55	61	68	74	8	585
1500	1503 - 1663	16	23	30	37	44	51	59	66	73	80	9	750
1665	1668 - 1828	17	25	33	41	49	57	65	72	80	88	10	750
1830	1833 - 1993	18	27	35	44	52	61	69	78	86	95	11	915
1995	1998	19	29	38	47	56	66	75	84	94	103	12	915

① Standardmaßreihe ② Zwischenmaßreihe ③ Anzahl Lamellen ④ Lage Antriebshebel

Auf-Zu-Stellantriebe

Bestellschlüsseldetail	Bezeichnung	Funktion	Versorgungsspannung	Drehmoment	Hilfsschalter
Z12	SM230A	-1-Drahtsteuerung -2-Drahtsteuerung (3-Punkt)	230 V AC	20 Nm	-
Z13	GM230A	-1-Drahtsteuerung -2-Drahtsteuerung (Auf-Zu)	230 V AC	40 Nm	-
Z14	SM24A	-1-Drahtsteuerung -2-Drahtsteuerung (3-Punkt)	24 V AC/DC	20 Nm	-
Z15	GM24A	-1-Drahtsteuerung -2-Drahtsteuerung (Auf-Zu)	24 V AC/DC	40 Nm	-
Z16	SM230A	-1-Drahtsteuerung -2-Drahtsteuerung (3-Punkt)	230 V AC	20 Nm	S2A
Z17	GM230A	-1-Drahtsteuerung -2-Drahtsteuerung (3-Punkt)	230 V AC	40 Nm	S2A
Z18	SM24A	-1-Drahtsteuerung -2-Drahtsteuerung (3-Punkt)	24 V AC/DC	20 Nm	S2A
Z19	GM24A	-1-Drahtsteuerung -2-Drahtsteuerung (3-Punkt)	24 V AC/DC	40 Nm	S2A



Bestellschlüsseldetail	Bezeichnung	Funktion	Versorgungsspannung	Drehmoment	Hilfsschalter
Z43	NM230A	-1-Drahtsteuerung -2-Drahtsteuerung (3-Punkt)	230 V AC	10 Nm	-
Z45	NM24A	-1-Drahtsteuerung -2-Drahtsteuerung (3-Punkt)	24 V AC/DC	10 Nm	-
Z47	NM230A	-1-Drahtsteuerung -2-Drahtsteuerung (3-Punkt)	230 V AC	10 Nm	S2A
Z49	NM24A	-1-Drahtsteuerung -2-Drahtsteuerung (3-Punkt)	24 V AC/DC	10 Nm	S2A

Auf-Zu-Stellantriebe, schnelllaufend

Bestellschlüsseldetail	Bezeichnung	Funktion	Versorgungsspannung	Drehmoment	Hilfsschalter
ZS21	SMQ24A	-1-Drahtsteuerung	24 V AC/DC	16 Nm	-
ZS22	SMQ24A	-1-Drahtsteuerung	24 V AC/DC	16 Nm	S2A

Auf-Zu-Stellantriebe, Federrücklaufantriebe

Bestellschlüsseldetail	Bezeichnung	Funktion	Versorgungsspannung	Drehmoment	Hilfsschalter
ZF01	NF24A	Versorgungsspannung Ein-Aus	24 V AC/DC	10 Nm	-
ZF02	NFA	Versorgungsspannung Ein-Aus	24 - 240 V AC 24 - 125 V DC	10 Nm	-
ZF03	NF24A-S2	Versorgungsspannung Ein-Aus	24 V AC/DC	10 Nm	integriert
ZF04	NFA-S2	Versorgungsspannung Ein-Aus	24 - 240 V AC 24 - 125 V DC	10 Nm	integriert
ZF06	SF24A	Versorgungsspannung Ein-Aus	24 V AC/DC	20 Nm	-
ZF07	SFA	Versorgungsspannung Ein-Aus	24 - 240 V AC 24 - 125 V DC	20 Nm	-
ZF08	SF24A-S2	Versorgungsspannung Ein-Aus	24 V AC/DC	20 Nm	integriert
ZF09	SFA-S2	Versorgungsspannung Ein-Aus	24 - 240 V AC 24 - 125 V DC	20 Nm	integriert
ZF11	EF24A	Versorgungsspannung Ein-Aus	24 V AC/DC	30 Nm	-
ZF12	EF230A	Versorgungsspannung Ein-Aus	230 V AC	30 Nm	-
ZF13	EF24A-S2	Versorgungsspannung Ein-Aus	24 V AC/DC	30 Nm	integriert
ZF14	EF230A-S2	Versorgungsspannung Ein-Aus	230 V AC	30 Nm	integriert

Variable Stellantriebe

Bestellschlüsseldetail	Bezeichnung	Funktion	Versorgungsspannung	Drehmoment	Hilfsschalter
Z20	SM24A-SR	2 - 10 V DC	24 V AC/DC	20 Nm	-
Z21	GM24A-SR	2 - 10 V DC	24 V AC/DC	40 Nm	-
Z51	NM24A-SR	2 - 10 V DC	24 V AC/DC	10 Nm	-

Variable Stellantriebe, Federrücklaufantriebe

Bestellschlüsseldetail	Bezeichnung	Funktion	Versorgungsspannung	Drehmoment	Hilfsschalter
ZF05	NF24A-SR	2 - 10 V DC	24 V AC/DC	10 Nm	-
ZF10	SF24A-SR	2 - 10 V DC	24 V AC/DC	20 Nm	-
ZF15	EF24A-SR	2 - 10 V DC	24 V AC/DC	30 Nm	-





Pneumatisch doppeltwirkende Stellantriebe, einschl. der explosionsgeschützten

Bestellschlüsseldetail ①	Bestellschlüsseldetail ②	Bezeichnung	Klappenstellung Sicherheitsfunktion	Betriebsdruck	Drehmoment bei 6 bar	Endschalter	Magnetventil
Z60	Z60EX	DR030	-	1,2 - 6 bar	35 Nm	-	-
Z61	Z61EX	DR030	Stromlos Zu/Auf	1,2 - 6 bar	35 Nm	-	24 V DC
Z62	Z62EX	DR030	Stromlos Zu/Auf	1,2 - 6 bar	35 Nm	-	230 V A C
Z63	Z63EX	DR030	-	1,2 - 6 bar	35 Nm	2	
Z64	Z64EX	DR030	Stromlos Zu/Auf	1,2 - 6 bar	35 Nm	2	24 V DC
Z65	Z65EX	DR030	Stromlos Zu/Auf	1,2 - 6 bar	35 Nm	2	230 V A C
Z66	Z66EX	DR060	-	1,2 - 6 bar	70 Nm	-	
Z67	Z67EX	DR060	Stromlos Zu/Auf	1,2 - 6 bar	70 Nm	-	24 V DC
Z68	Z68EX	DR060	Stromlos Zu/Auf	1,2 - 6 bar	70 Nm	-	230 V A C
Z69	Z69EX	DR060	-	1,2 - 6 bar	70 Nm	2	
Z70	Z70EX	DR060	Stromlos Zu/Auf	1,2 - 6 bar	70 Nm	2	24 V DC
Z71	Z71EX	DR060	Stromlos Zu/Auf	1,2 - 6 bar	70 Nm	2	230 V A C

① Standard ② Explosionsgeschützt

Pneumatisch einfachwirkende Stellantriebe, einschl. der explosionsgeschützten

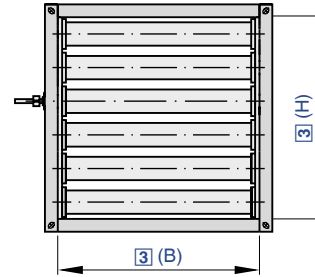
Bestellschlüsseldetail ①	Bestellschlüsseldetail ②	Bezeichnung	Klappenstellung Sicherheitsfunktion	Betriebsdruck	Drehmoment bei 6 bar	Endschalter	Magnetventil
Z72	Z72EX	SC060 SO060	Drucklos Zu/Auf	6 bar	30 Nm		
Z73	Z73EX	SC060 SO060	Stromlos und drucklos Zu/Auf	6 bar	30 Nm		24 V DC
Z74	Z74EX	SC060 SO060	Drucklos Zu/Auf	6 bar	30 Nm		230 V A C
Z75	Z75EX	SC060 SO060	Stromlos und drucklos Zu/Auf	6 bar	30 Nm	2	
Z76	Z76EX	SC060 SO060	Drucklos Zu/Auf	6 bar	30 Nm	2	24 V DC
Z77	Z77EX	SC060 SO060	Stromlos und drucklos Zu/Auf	6 bar	30 Nm	2	230 V A C

① Standard ② Explosionsgeschützt

Explosionsgeschützte Auf-Zu-Stellantriebe, Federrücklaufantriebe

Bestellschlüsseldetail	Bezeichnung	Funktion	Versorgungsspannung	Drehmoment	Hilfsschalter
Z1EX	ExMax15-SF	2-Drahsteuerung (3-Punkt)	24 - 240 V AC/DC	15 Nm	integriert
Z3EX	ExMax30-SF	2-Drahsteuerung (3-Punkt)	24 - 240 V AC/DC	30 Nm	integriert





Jalousieklappen aus Aluminium zur luftdichten Absperrung in lufttechnischen Anlagen

Bestellschlüssel

JZ - HL - AL - G / 1200x800 / ER / Z64 / NO / P1 - RAL ...

<p>1 Serie JZ-HL-AL Luftdichte Jalousieklappe aus Aluminium, Leckluftstrom bei geschlossener Jalousieklappe nach EN 1751, Klasse 2</p> <p>2 Luftleitungsanschluss Keine Eintragung: Ecklochung beidseitig</p> <p>G Flanschlochung beidseitig (Ecklochung entfällt)</p> <p>3 Nenngröße [mm] B x H</p>	<p>4 Einbaurahmen Keine Eintragung: Ohne Einbaurahmen</p> <p>ER Mit Einbaurahmen</p> <p>5 Anbauteile Z04 Feststellvorrichtung Z05 - Z07 Feststellvorrichtung und Endschalter Z12 - Z51 Stellantriebe ZF01 - ZF15 Federrücklaufantriebe Z60 - Z77 Pneumatische Stellantriebe</p> <p>6 Klappenstellung Sicherheitsfunktion Nur Federrücklaufantriebe oder pneumatische Stellantriebe</p> <p>NO Drucklos/stromlos AUF NC Drucklos/stromlos ZU</p>	<p>7 Oberfläche Keine Eintragung: Grundauführung</p> <p>P1 Pulverbeschichtet, RAL Classic Farbton angeben</p> <p>PS Pulverbeschichtet, DB Farbton angeben</p> <p>S3 Eloxiert, Farbton EURAS-Standard E6-C-0</p> <p>Glanzgrad RAL 9010 50 % RAL 9006 30 % Alle anderen RAL-Farben 70 %</p>
---	---	---

+ Features

- Rechteckige Jalousieklappen zur Volumenstrom- und Druckregelung sowie zum luftdichten Absperrern von Luftleitungen und Öffnungen in Wänden und Decken
- ▶ Maximale Abmessungen 1200 x 1000 mm
 - ▶ Leckluftstrom bei geschlossener Jalousieklappe nach EN 1751, Klasse 2
 - ▶ Gehäuse-Leckluftstrom nach EN 1751, Klasse C
 - ▶ Gegenläufige, strömungsgerechte Lamellen
 - ▶ Kupplung der Lamellen mit innenliegenden Zahnrädern
 - ▶ Zusätzlich zur Standardmaßreihe zahlreiche Zwischenmaße

- Optionale Ausstattung und Zubehör
- ▶ Stellantriebe: Auf-Zu-Antriebe, Variable Antriebe
 - ▶ Pulverbeschichtete Ausführung
 - ▶ Eloxierte Ausführung

X Anwendung

- ▶ Jalousieklappen der Serie JZ-HL-AL als Stellglied der Volumenstrom- und Druckregelung in lufttechnischen Anlagen
- ▶ Zum luftdichten Absperrern von Luftleitungen und Öffnungen in Wänden und Decken
- ▶ Pulverbeschichtete Ausführung für Bedarfsfälle mit erhöhter Korrosionsbeständigkeit

EN Klassifizierung

Leckluftstrom bei geschlossener Jalousieklappe nach EN 1751
Prüfdruck bis 2000 Pa
▶ Klasse 2

⊕ Anbauteile

- ▶ Feststellvorrichtungen und Endschalter: Feststellvorrichtungen zur stufenlosen Einstellung der Jalousieklappen und zur Endlagenerfassung
- ▶ Auf-Zu-Stellantriebe: Stellantriebe zum Öffnen und Schließen von Jalousieklappen
- ▶ Variable Stellantriebe: Stellantriebe für variable Klappenstellungen
- ▶ Pneumatische Stellantriebe: pneumatische Stellantriebe zum Öffnen und Schließen von Jalousieklappen

& Zubehör

- ▶ Einbaurahmen: Einbaurahmen zum schnellen und einfachen Einbau von Jalousieklappen

★ Besondere Merkmale

- ▶ Strömungsgerechte Lamellen
- ▶ Wartungsarme und robuste Konstruktion
- ▶ Keine silikonhaltigen Bauteile
- ▶ Zusätzlich zur Standardmaßreihe zahlreiche Zwischenmaße
- ▶ Geschlossenporige Dichtelemente für Hygieneanforderungen

ISO Normen und Richtlinien

- ▶ Gehäuse-Leckluftstrom nach EN 1751, Klasse C
- ▶ Erfüllt die allgemeinen Anforderungen der DIN 1946, Teil 4 an den zulässigen Leckluftstrom bei geschlossener Jalousieklappe





Technische Daten

Nenngrößen	200 × 100 mm - 1200 × 1000 mm
Maximal zulässiger statischer Differenzdruck bei geschlossener Jalousieklappe	2000 Pa
Betriebstemperatur	0 - 90 °C

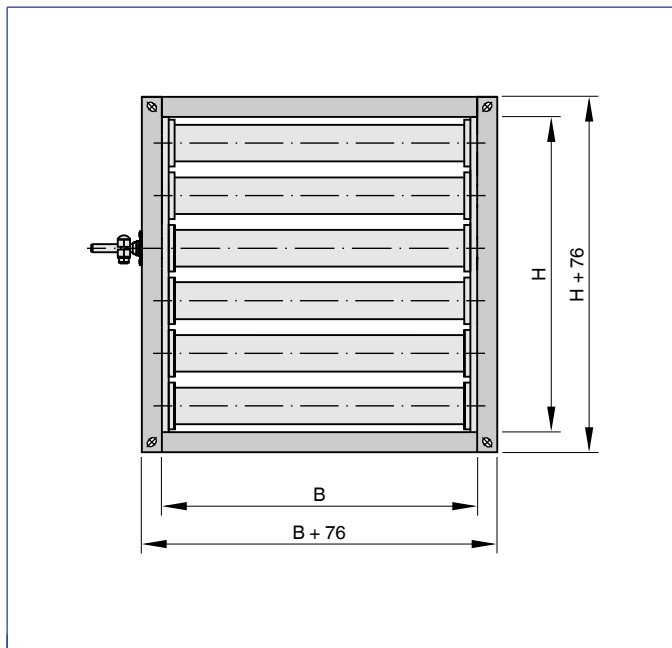


Jalousieklappen aus Aluminium, Freie Querschnitte

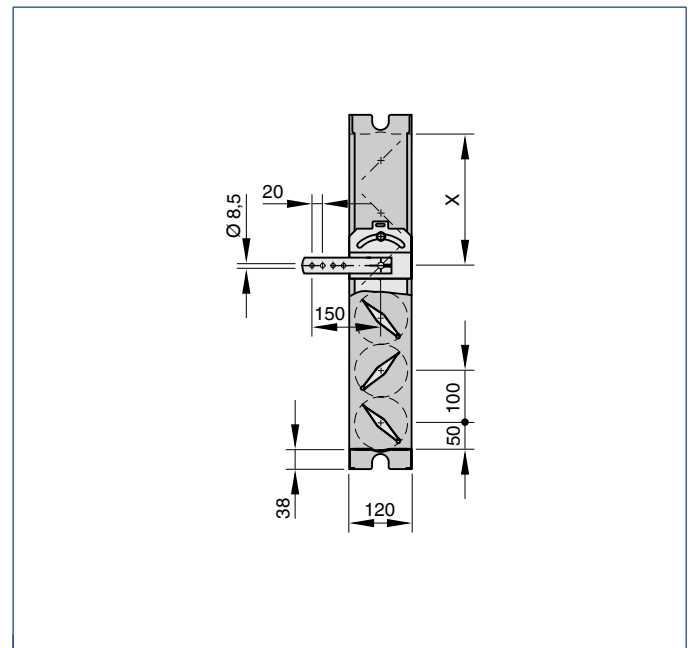
H	B [mm]										
	200	300	400	500	600	700	800	900	1000	1100	1200
mm	m ²										
100, 150	0,014	0,022	0,030	0,038	0,047	0,055	0,063	0,071	0,079	0,087	0,095
200, 250	0,028	0,045	0,061	0,077	0,093	0,109	0,126	0,142	0,158	0,174	0,190
300, 350	0,043	0,067	0,091	0,115	0,140	0,164	0,188	0,213	0,237	0,261	0,286
400, 450	0,057	0,089	0,122	0,154	0,186	0,219	0,251	0,284	0,316	0,348	0,381
500, 550	0,071	0,111	0,152	0,192	0,233	0,273	0,314	0,354	0,395	0,435	0,476
600, 650	0,085	0,134	0,182	0,231	0,279	0,328	0,377	0,425	0,474	0,522	0,571
700, 750	0,099	0,156	0,213	0,269	0,326	0,383	0,439	0,496	0,553	0,610	0,666
800, 850	0,113	0,178	0,243	0,308	0,373	0,437	0,502	0,567	0,632	0,697	0,761
900, 950	0,128	0,200	0,273	0,346	0,419	0,492	0,565	0,638	0,711	0,784	0,857
1000	0,142	0,223	0,304	0,385	0,466	0,547	0,628	0,709	0,790	0,871	0,952

Zwischenmaßreihe: Werte zwischen den Breiten interpolieren

JZ-HL-AL Standardmaßreihe

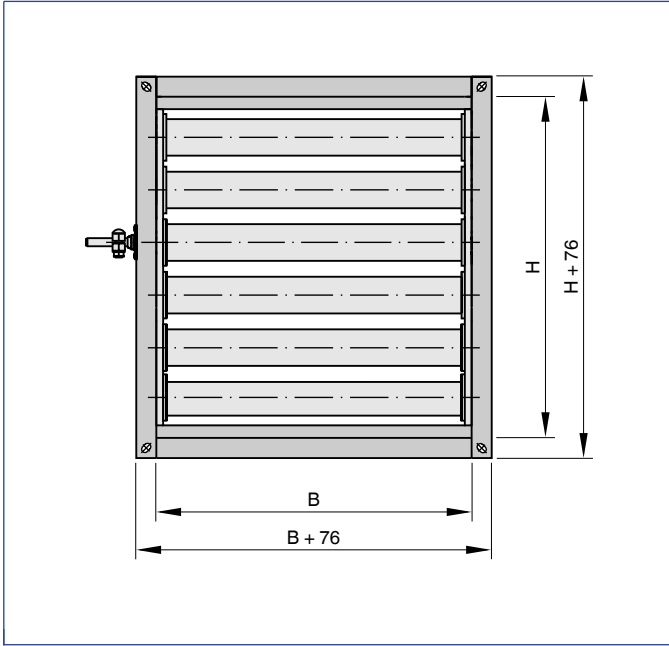


JZ-HL-AL Standardmaßreihe

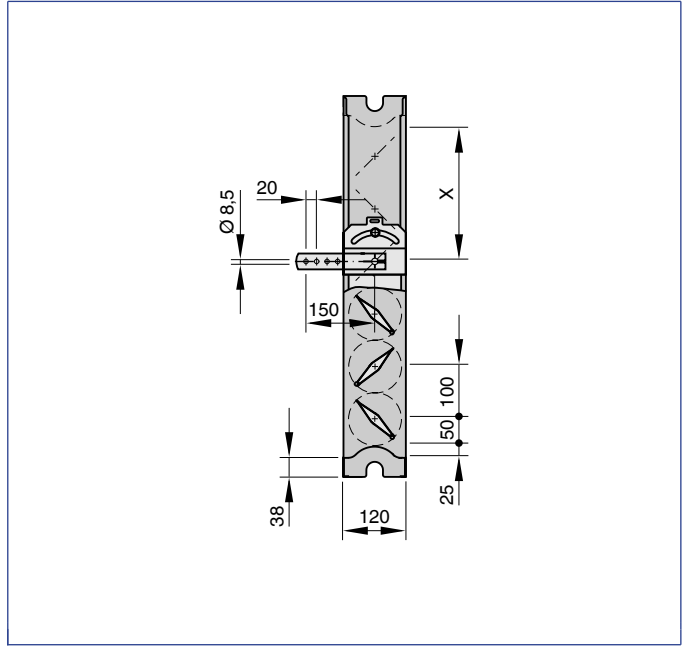




JZ-HL-AL Zwischenmaßreihe



JZ-HL-AL Zwischenmaßreihe



Abmessungen [mm] und Gewichte [kg]

H		B											n	X
①	②	200	300	400	500	600	700	800	900	1000	1100	1200	③	④
mm	mm	kg											-	mm
100	150	2	2	2	3	3	3	4	4	4	5	5	1	50
200	250	2	2	3	3	3	4	4	5	5	5	6	2	50
300	350	3	3	4	4	5	5	5	6	6	7	7	3	50
400	450	4	4	5	5	6	6	7	7	8	8	9	4	250
500	550	4	4	5	5	6	7	7	8	9	9	10	5	250
600	650	5	5	6	7	7	8	9	9	10	11	11	6	250
700	750	6	6	7	8	8	9	10	11	11	12	13	7	250
800	850	6	7	8	9	9	10	11	12	13	13	14	8	250
900	950	7	7	8	9	10	11	12	13	14	15	16	9	250
1000	-	7	7	9	10	11	12	13	14	15	16	17	10	250

① Standardmaßreihe ② Zwischenmaßreihe ③ Anzahl Lamellen ④ Lage Antriebshebel




Auf-Zu-Stellantriebe

Bestellschlüsseldetail	Bezeichnung	Funktion	Versorgungsspannung	Drehmoment	Hilfsschalter
Z12	SM230A	-1-Drahtsteuerung -2-Drahtsteuerung (3-Punkt)	230 V AC	20 Nm	-
Z14	SM24A	-1-Drahtsteuerung -2-Drahtsteuerung (3-Punkt)	24 V AC/DC	20 Nm	-
Z16	SM230A	-1-Drahtsteuerung -2-Drahtsteuerung (3-Punkt)	230 V AC	20 Nm	S2A
Z18	SM24A	-1-Drahtsteuerung -2-Drahtsteuerung (3-Punkt)	24 V AC/DC	20 Nm	S2A
Z42	LM230A	-1-Drahtsteuerung -2-Drahtsteuerung (3-Punkt)	230 V AC	5 Nm	-
Z43	NM230A	-1-Drahtsteuerung -2-Drahtsteuerung (3-Punkt)	230 V AC	10 Nm	-
Z44	LM24A	-1-Drahtsteuerung -2-Drahtsteuerung (3-Punkt)	24 V AC/DC	5 Nm	-
Z45	NM24A	-1-Drahtsteuerung -2-Drahtsteuerung (3-Punkt)	24 V AC/DC	10 Nm	-
Z46	LM230A	-1-Drahtsteuerung -2-Drahtsteuerung (3-Punkt)	230 V AC	5 Nm	S2A
Z47	NM230A	-1-Drahtsteuerung -2-Drahtsteuerung (3-Punkt)	230 V AC	10 Nm	S2A
Z48	LM24A	-1-Drahtsteuerung -2-Drahtsteuerung (3-Punkt)	24 V AC/DC	5 Nm	S2A
Z49	NM24A	-1-Drahtsteuerung -2-Drahtsteuerung (3-Punkt)	24 V AC/DC	10 Nm	S2A

Auf-Zu-Stellantriebe, schnelllaufend

Bestellschlüsseldetail	Bezeichnung	Funktion	Versorgungsspannung	Drehmoment	Hilfsschalter
ZS21	SMQ24A	-1-Drahtsteuerung	24 V AC/DC	16 Nm	-
ZS22	SMQ24A	-1-Drahtsteuerung	24 V AC/DC	16 Nm	S2A

Auf-Zu-Stellantriebe, Federrücklaufantriebe

Bestellschlüsseldetail	Bezeichnung	Funktion	Versorgungsspannung	Drehmoment	Hilfsschalter
ZF01	NF24A	Versorgungsspannung Ein-Aus	24 V AC/DC	10 Nm	-
ZF02	NFA	Versorgungsspannung Ein-Aus	24 - 240 V AC 24 - 125 V DC	10 Nm	-
ZF03	NF24A-S2	Versorgungsspannung Ein-Aus	24 V AC/DC	10 Nm	integriert
ZF04	NFA-S2	Versorgungsspannung Ein-Aus	24 - 240 V AC 24 - 125 V DC	10 Nm	integriert

Variable Stellantriebe

Bestellschlüsseldetail	Bezeichnung	Funktion	Versorgungsspannung	Drehmoment	Hilfsschalter
Z20	SM24A-SR	2 - 10 V DC	24 V AC/DC	20 Nm	-
Z50	LM24A-SR-F	2 - 10 V DC	24 V AC/DC	5 Nm	-
Z51	NM24A-SR	2 - 10 V DC	24 V AC/DC	10 Nm	-



Variable Stellantriebe, Federrücklaufantriebe

Bestellschlüsseldetail	Bezeichnung	Funktion	Versorgungsspannung	Drehmoment	Hilfsschalter
ZF05	NF24A-SR	2 - 10 V DC	24 V AC/DC	10 Nm	-

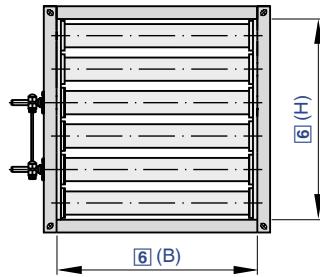
Pneumatisch doppelwirkende Stellantriebe

Bestellschlüsseldetail	Bezeichnung	Klappenstellung Sicherheitsfunktion	Betriebs- druck	Drehmoment bei 6 bar	End- schalter	Magnet- ventil
Z60	DR030	-	1,2 - 6 bar	35 Nm	-	-
Z61	DR030	Stromlos Zu/Auf	1,2 - 6 bar	35 Nm	-	24 V DC
Z62	DR030	Stromlos Zu/Auf	1,2 - 6 bar	35 Nm	-	230 V AC
Z63	DR030	-	1,2 - 6 bar	35 Nm	2	-
Z64	DR030	Stromlos Zu/Auf	1,2 - 6 bar	35 Nm	2	24 V DC
Z65	DR030	Stromlos Zu/Auf	1,2 - 6 bar	35 Nm	2	230 V AC
Z66	DR060	-	1,2 - 6 bar	70 Nm	-	-
Z67	DR060	Stromlos Zu/Auf	1,2 - 6 bar	70 Nm	-	24 V DC
Z68	DR060	Stromlos Zu/Auf	1,2 - 6 bar	70 Nm	-	230 V AC
Z69	DR060	-	1,2 - 6 bar	70 Nm	2	-
Z70	DR060	Stromlos Zu/Auf	1,2 - 6 bar	70 Nm	2	24 V DC
Z71	DR060	Stromlos Zu/Auf	1,2 - 6 bar	70 Nm	2	230 V AC

Pneumatisch einfachwirkende Stellantriebe

Bestellschlüsseldetail	Bezeichnung	Klappenstellung Sicherheitsfunktion	Betriebs- druck	Drehmoment bei 6 bar	End- schalter	Magnet- ventil
Z72	SC060 SO060	Drucklos Zu/Auf	6 bar	30 Nm	-	-
Z73	SC060 SO060	Stromlos und drucklos Zu/Auf	6 bar	30 Nm	-	24 V DC
Z74	SC060 SO060	Drucklos Zu/Auf	6 bar	30 Nm	-	230 V AC
Z75	SC060 SO060	Stromlos und drucklos Zu/Auf	6 bar	30 Nm	2	-
Z76	SC060 SO060	Drucklos Zu/Auf	6 bar	30 Nm	2	24 V DC
Z77	SC060 SO060	Stromlos und drucklos Zu/Auf	6 bar	30 Nm	2	230 V AC





Zur besonders luftdichten Absperung in lufttechnischen Anlagen



Bestellschlüssel

JZ - LL - A2 - G - E - ... - L / 1000x1005 / ER / Z64 / NC / P1 - RAL ...

1 2 3 4 5 6 7 8 9 10 11

<p>1 Serie JZ-LL Luftdichte Jalousieklappe, Leckluftstrom bei geschlossener Jalousieklappe nach EN 1751, Klasse 3 - 4</p> <p>2 Material Keine Eintragung: Stahl verzinkt A2 Edelstahl</p> <p>3 Luftleitungsanschluss Keine Eintragung: Ecklochung beidseitig G Flanschlochung beidseitig (Ecklochung entfällt)</p> <p>4 Lagerbuchsen Keine Eintragung: Kunststoff-Lagerbuchsen M Messing-Lagerbuchsen E Edelstahl-Lagerbuchsen</p>	<p>5 Ausführung Lamellen Nur für verzinkte Jalousieklappen mit Messing- oder Edelstahl-Lagerbuchsen V Verstärkte Lamellen</p> <p>6 Bedienungsseite Keine Eintragung: Rechts L Links</p> <p>7 Nenngröße [mm] B x H B > 2000 = breitengeteilt H > 1998 = höhengeteilt</p> <p>8 Einbaurahmen Keine Eintragung: Ohne ER Mit (Nur Luftleitungsanschluss G)</p> <p>9 Anbauteile Keine Eintragung: Ohne Z04 - Z07 Feststellvorrichtung Z12 - Z51 Stellantriebe</p>	<p>ZF01 - ZF15 Federrücklaufantriebe Z60 - Z77 Pneumatische Stellantriebe</p> <p>Explosionsgeschützte Stellantriebe Z1EX, Z3EX Elektrisch Z60EX - Z77EX Pneumatisch</p> <p>10 Klappenstellung Sicherheitsfunktion Nur Federrücklaufantriebe oder pneumatische Stellantriebe NO Drucklos/stromlos AUF NC Drucklos/stromlos ZU</p> <p>11 Oberfläche Keine Eintragung: Grundausführung P1 Pulverbeschichtet, RAL Classic Farbton angeben PS Pulverbeschichtet, DB Farbton angeben</p> <p>Glanzgrad RAL 9010 50 % RAL 9006 30 % Alle anderen RAL-Farben 70 %</p>
---	---	--



Features

Rechteckige Jalousieklappen zur Volumenstrom- und Druckregelung sowie zum besonders luftdichten Absperren von Luftleitungen und Öffnungen in Wänden und Decken

- ▶ Maximale Abmessungen 2000 x 1995 mm
- ▶ Leckluftstrom bei geschlossener Jalousieklappe nach EN 1751, größenabhängig Klasse 3 - 4
- ▶ Gehäuse-Leckluftstrom nach EN 1751, Klasse C
- ▶ Gegenläufige, strömungsgerechte Lamellen
- ▶ Geschlossenporige Dichtelemente für höhere Hygieneanforderungen
- ▶ Kupplung der Lamellen mit außenliegendem Hebelgestänge
- ▶ Zusätzlich zur Standardmaßreihe zahlreiche Zwischenmaße

Optionale Ausstattung und Zubehör

- ▶ Stellantriebe: Auf-Zu-Antriebe, Variable Antriebe
- ▶ Ex-geschützte Ausführung mit pneumatischem Antrieb oder Federrücklaufantrieb
- ▶ Pulverbeschichtete Ausführung



Anwendung

- ▶ Jalousieklappen der Serie JZ-LL als Stellglied der Volumenstrom- und Druckregelung in lufttechnischen Anlagen
- ▶ Zum besonders luftdichten Absperren von Luftleitungen und Öffnungen in Wänden und Decken
- ▶ Edelstahlvariante und pulverbeschichtete Ausführung für Bedarfsfälle mit erhöhter Korrosionsbeständigkeit
- ▶ Für Anforderungen in explosionsgefährdeten Bereichen (ATEX) Varianten mit Messing- oder Edelstahlbuchsen



Klassifizierung

Leckluftstrom bei geschlossener Jalousieklappe nach EN 1751
Prüfdruck bis 2000 Pa

- ▶ Bis B = 599 mm, Klasse 3
- ▶ B = 600 - 1000 mm, Klasse 4

Prüfdruck bis 1000 Pa

- ▶ Bis B = 599 mm, Klasse 3
- ▶ B = 600 - 2000 mm, Klasse 4



Varianten

- ▶ JZ-LL: Gegenläufige Jalousieklappe aus verzinktem Stahlblech
- ▶ JZ-LL-A2: Gegenläufige Jalousieklappe aus Edelstahl



Ausführungen

Luftleitungsanschluss

- ▶ Ecklochung beidseitig
- ▶ G: Flanschlochung beidseitig

Lagerbuchsen

- ▶ Kunststoff-Lagerbuchsen, Betriebstemperatur 0 - 100 °C
- ▶ M: Messing-Lagerbuchsen, Betriebstemperatur 0 - 100 °C
- ▶ E: Edelstahl-Lagerbuchsen, Betriebstemperatur 0 - 100 °C

Lamellen
Nur für Jalousieklappen aus verzinktem Stahlblech mit Messing- oder Edelstahl-Lagerbuchsen (JZ-...-M, JZ-...-E)

- ▶ V: Verstärkte Lamellen





Anbauteile

- ▶ Feststellvorrichtungen und Endschalter: Feststellvorrichtungen zur stufenlosen Einstellung der Jalousieklappen und zur Endlagenerfassung
- ▶ Auf-Zu-Stellantriebe: Stellantriebe zum Öffnen und Schließen von Jalousieklappen
- ▶ Variable Stellantriebe: Stellantriebe für variable Klappenstellungen
- ▶ Pneumatische Stellantriebe: pneumatische Stellantriebe zum Öffnen und Schließen von Jalousieklappen
- ▶ Explosionsgeschützte Stellantriebe: explosionsgeschützte Stellantriebe zum Öffnen und Schließen von Jalousieklappen



Zubehör

- ▶ Einbaurahmen: Einbaurahmen zum schnellen und einfachen Einbau von Jalousieklappen



Besondere Merkmale

- ▶ Strömungsgerechte Lamellen
- ▶ Wartungsarme und robuste Konstruktion
- ▶ Keine silikonhaltigen Bauteile
- ▶ Zusätzlich zur Standardmaßreihe zahlreiche Zwischenmaße
- ▶ Geschlossenporige Dichtelemente für Hygieneanforderungen



Normen und Richtlinien

- ▶ Gehäuse-Leckluftstrom nach EN 1751, Klasse C
- ▶ Erfüllt die allgemeinen Anforderungen der DIN 1946, Teil 4 an den zulässigen Leckluftstrom bei geschlossener Jalousieklappe
- ▶ Erfüllt ab B = 600 mm die erhöhten Anforderungen der DIN 1946, Teil 4 an den zulässigen Leckluftstrom bei geschlossener Jalousieklappe



Technische Daten

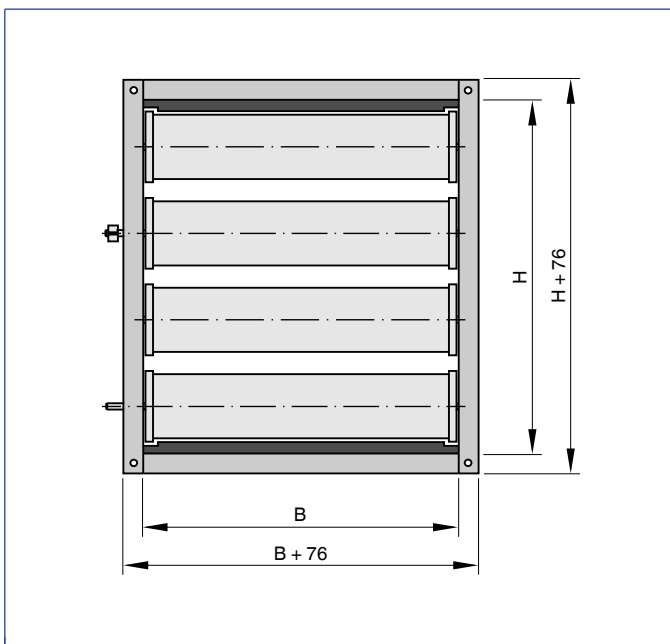
Nenngrößen	200 × 180 mm - 2000 × 1995 mm
Betriebstemperatur	0 - 100 °C

Jalousieklappen aus Stahl und Edelstahl, Freie Querschnitte

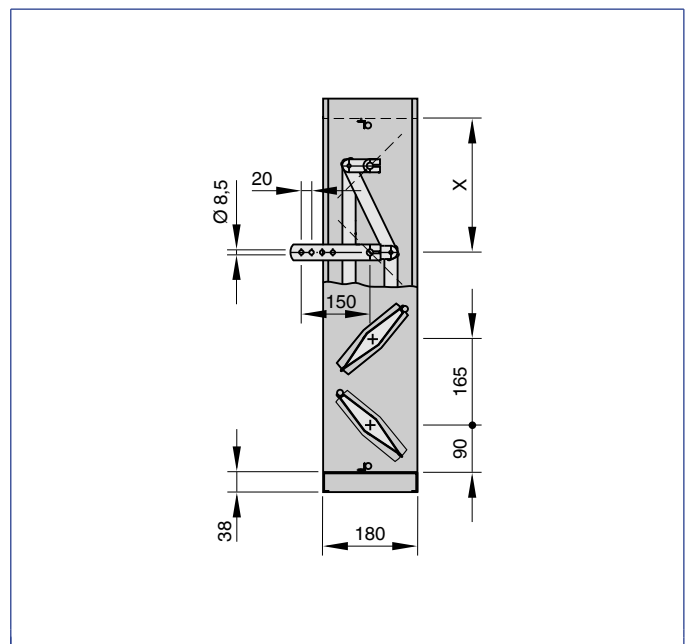
H	B [mm]									
	200	400	600	800	1000	1200	1400	1600	1800	2000
mm	m ²									
180 - 344	0,03	0,06	0,09	0,12	0,15	0,18	0,21	0,24	0,27	0,30
345 - 509	0,06	0,11	0,17	0,23	0,28	0,34	0,40	0,45	0,51	0,57
510 - 674	0,08	0,17	0,25	0,33	0,42	0,50	0,58	0,67	0,75	0,83
675 - 839	0,11	0,22	0,33	0,44	0,55	0,66	0,77	0,88	0,99	1,10
840 - 1004	0,14	0,27	0,41	0,55	0,69	0,82	0,96	1,10	1,23	1,37
1005 - 1169	0,16	0,33	0,49	0,66	0,82	0,98	1,15	1,31	1,47	1,64
1170 - 1334	0,19	0,38	0,57	0,76	0,95	1,14	1,33	1,52	1,72	1,91
1335 - 1499	0,22	0,43	0,65	0,87	1,09	1,30	1,52	1,74	1,96	2,17
1500 - 1664	0,24	0,49	0,73	0,98	1,22	1,47	1,71	1,95	2,20	2,44
1665 - 1829	0,27	0,54	0,81	1,08	1,36	1,63	1,90	2,17	2,44	2,71
1830 - 1994	0,30	0,60	0,89	1,19	1,49	1,79	2,08	2,38	2,68	2,98
1995	0,32	0,65	0,97	1,30	1,62	1,95	2,27	2,60	2,92	3,25

Zwischenmaßreihe: Werte zwischen den Breiten interpolieren

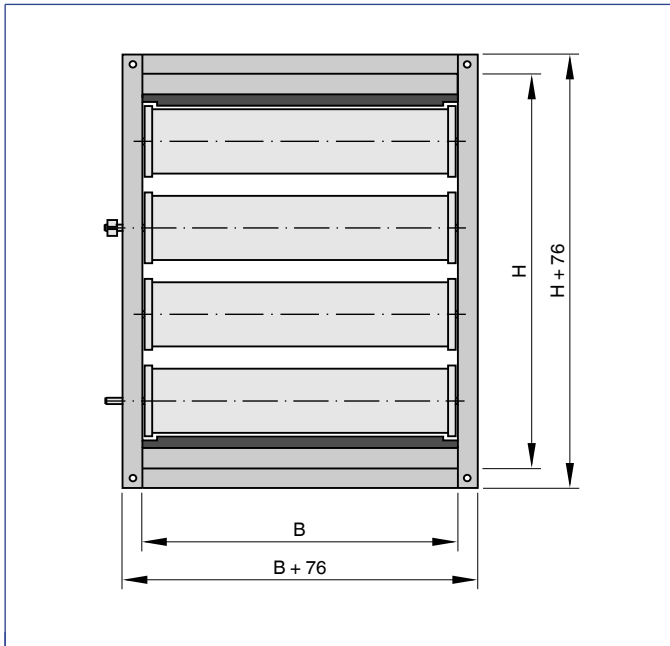
JZ-LL Standardmaßreihe



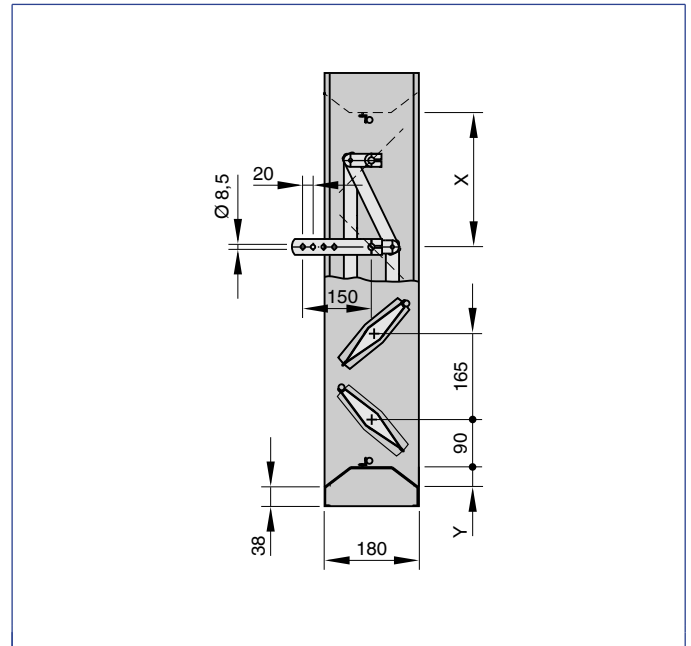
JZ-LL Standardmaßreihe



JZ-LL Zwischenmaßreihe



JZ-LL Zwischenmaßreihe



Abmessungen [mm] und Gewichte [kg]

H	H	B										n	X
①	②	200	400	600	800	1000	1200	1400	1600	1800	2000	③	④
mm	mm	kg										-	mm
180	183 - 343	4	6	8	9	11	13	14	16	18	19	1	90
345	348 - 508	6	8	10	12	15	17	19	21	24	26	2	255
510	513 - 673	7	10	13	16	19	22	25	27	30	33	3	255
675	678 - 838	10	13	16	20	23	27	30	33	37	40	4	255
840	843 - 1003	11	15	19	23	28	32	37	41	46	50	5	255
1005	1008 - 1168	11	17	22	27	32	38	43	48	53	59	6	255
1170	1173 - 1333	13	19	25	31	37	43	49	55	61	67	7	255
1335	1338 - 1498	15	22	28	35	41	48	55	61	68	74	8	255
1500	1503 - 1663	16	23	30	37	44	51	59	66	73	80	9	255
1665	1668 - 1828	17	25	33	41	49	57	65	72	80	88	10	255
1830	1833 - 1993	18	27	35	44	52	61	69	78	86	95	11	255
1995	1998	19	29	38	47	56	66	75	84	94	103	12	255

① Standardmaßreihe ② Zwischenmaßreihe ③ Anzahl Lamellen ④ Lage Antriebshebel

Auf-Zu-Stellantriebe

Bestellschlüsseldetail	Bezeichnung	Funktion	Versorgungsspannung	Drehmoment	Hilfsschalter
Z12	SM230A	-1-Drahtsteuerung -2-Drahtsteuerung (3-Punkt)	230 V AC	20 Nm	-
Z13	GM230A	-1-Drahtsteuerung -2-Drahtsteuerung (Auf-Zu)	230 V AC	40 Nm	-
Z14	SM24A	-1-Drahtsteuerung -2-Drahtsteuerung (3-Punkt)	24 V AC/DC	20 Nm	-
Z15	GM24A	-1-Drahtsteuerung -2-Drahtsteuerung (Auf-Zu)	24 V AC/DC	40 Nm	-
Z16	SM230A	-1-Drahtsteuerung -2-Drahtsteuerung (3-Punkt)	230 V AC	20 Nm	S2A
Z17	GM230A	-1-Drahtsteuerung -2-Drahtsteuerung (3-Punkt)	230 V AC	40 Nm	S2A
Z18	SM24A	-1-Drahtsteuerung -2-Drahtsteuerung (3-Punkt)	24 V AC/DC	20 Nm	S2A
Z19	GM24A	-1-Drahtsteuerung -2-Drahtsteuerung (3-Punkt)	24 V AC/DC	40 Nm	S2A



Bestellschlüsseldetail	Bezeichnung	Funktion	Versorgungsspannung	Drehmoment	Hilfsschalter
Z43	NM230A	-1-Drahtsteuerung -2-Drahtsteuerung (3-Punkt)	230 V AC	10 Nm	-
Z45	NM24A	-1-Drahtsteuerung -2-Drahtsteuerung (3-Punkt)	24 V AC/DC	10 Nm	-
Z47	NM230A	-1-Drahtsteuerung -2-Drahtsteuerung (3-Punkt)	230 V AC	10 Nm	S2A
Z49	NM24A	-1-Drahtsteuerung -2-Drahtsteuerung (3-Punkt)	24 V AC/DC	10 Nm	S2A

Auf-Zu-Stellantriebe, schnelllaufend

Bestellschlüsseldetail	Bezeichnung	Funktion	Versorgungsspannung	Drehmoment	Hilfsschalter
ZS21	SMQ24A	-1-Drahtsteuerung	24 V AC/DC	16 Nm	-
ZS22	SMQ24A	-1-Drahtsteuerung	24 V AC/DC	16 Nm	S2A

Auf-Zu-Stellantriebe, Federrücklaufantriebe

Bestellschlüsseldetail	Bezeichnung	Funktion	Versorgungsspannung	Drehmoment	Hilfsschalter
ZF01	NF24A	Versorgungsspannung Ein-Aus	24 V AC/DC	10 Nm	-
ZF02	NFA	Versorgungsspannung Ein-Aus	24 - 240 V AC 24 - 125 V DC	10 Nm	-
ZF03	NF24A-S2	Versorgungsspannung Ein-Aus	24 V AC/DC	10 Nm	integriert
ZF04	NFA-S2	Versorgungsspannung Ein-Aus	24 - 240 V AC 24 - 125 V DC	10 Nm	integriert
ZF06	SF24A	Versorgungsspannung Ein-Aus	24 V AC/DC	20 Nm	-
ZF07	SFA	Versorgungsspannung Ein-Aus	24 - 240 V AC 24 - 125 V DC	20 Nm	-
ZF08	SF24A-S2	Versorgungsspannung Ein-Aus	24 V AC/DC	20 Nm	integriert
ZF09	SFA-S2	Versorgungsspannung Ein-Aus	24 - 240 V AC 24 - 125 V DC	20 Nm	integriert
ZF11	EF24A	Versorgungsspannung Ein-Aus	24 V AC/DC	30 Nm	-
ZF12	EF230A	Versorgungsspannung Ein-Aus	230 V AC	30 Nm	-
ZF13	EF24A-S2	Versorgungsspannung Ein-Aus	24 V AC/DC	30 Nm	integriert
ZF14	EF230A-S2	Versorgungsspannung Ein-Aus	230 V AC	30 Nm	integriert

Variable Stellantriebe

Bestellschlüsseldetail	Bezeichnung	Funktion	Versorgungsspannung	Drehmoment	Hilfsschalter
Z20	SM24A-SR	2 - 10 V DC	24 V AC/DC	20 Nm	-
Z21	GM24A-SR	2 - 10 V DC	24 V AC/DC	40 Nm	-
Z51	NM24A-SR	2 - 10 V DC	24 V AC/DC	10 Nm	-

Variable Stellantriebe, Federrücklaufantriebe

Bestellschlüsseldetail	Bezeichnung	Funktion	Versorgungsspannung	Drehmoment	Hilfsschalter
ZF05	NF24A-SR	2 - 10 V DC	24 V AC/DC	10 Nm	-
ZF10	SF24A-SR	2 - 10 V DC	24 V AC/DC	20 Nm	-
ZF15	EF24A-SR	2 - 10 V DC	24 V AC/DC	30 Nm	-




Pneumatisch doppelwirkende Stellantriebe, einschl. der explosionsgeschützten

Bestellschlüsseldetail	Bestellschlüsseldetail	Bezeichnung	Klappenstellung Sicherheitsfunktion	Betriebs- druck	Drehmoment bei 6 bar	End- schalt er	Ma- gnet- ventil
①	②						
Z60	Z60EX	DR030	-	1,2 - 6 bar	35 Nm	-	-
Z61	Z61EX	DR030	Stromlos Zu/Auf	1,2 - 6 bar	35 Nm	-	24 V DC
Z62	Z62EX	DR030	Stromlos Zu/Auf	1,2 - 6 bar	35 Nm	-	230 V A C
Z63	Z63EX	DR030	-	1,2 - 6 bar	35 Nm	2	
Z64	Z64EX	DR030	Stromlos Zu/Auf	1,2 - 6 bar	35 Nm	2	24 V DC
Z65	Z65EX	DR030	Stromlos Zu/Auf	1,2 - 6 bar	35 Nm	2	230 V A C
Z66	Z66EX	DR060	-	1,2 - 6 bar	70 Nm	-	
Z67	Z67EX	DR060	Stromlos Zu/Auf	1,2 - 6 bar	70 Nm	-	24 V DC
Z68	Z68EX	DR060	Stromlos Zu/Auf	1,2 - 6 bar	70 Nm	-	230 V A C
Z69	Z69EX	DR060	-	1,2 - 6 bar	70 Nm	2	
Z70	Z70EX	DR060	Stromlos Zu/Auf	1,2 - 6 bar	70 Nm	2	24 V DC
Z71	Z71EX	DR060	Stromlos Zu/Auf	1,2 - 6 bar	70 Nm	2	230 V A C

① Standard ② Explosionsgeschützt

Pneumatisch einfachwirkende Stellantriebe, einschl. der explosionsgeschützten

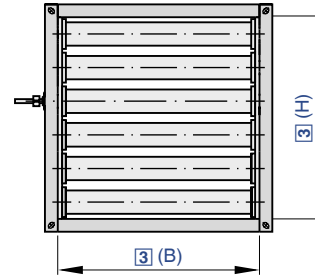
Bestellschlüsseldetail	Bestellschlüsseldetail	Be- zeichnung	Klappenstellung Sicherheitsfunktion	Be- triebs- druck	Drehmoment bei 6 bar	End- schalt er	Ma- gnet- ventil
①	②						
Z72	Z72EX	SC060 SO060	Drucklos Zu/Auf	6 bar	30 Nm		
Z73	Z73EX	SC060 SO060	Stromlos und drucklos Zu/Auf	6 bar	30 Nm		24 V DC
Z74	Z74EX	SC060 SO060	Drucklos Zu/Auf	6 bar	30 Nm		230 V A C
Z75	Z75EX	SC060 SO060	Stromlos und drucklos Zu/Auf	6 bar	30 Nm	2	
Z76	Z76EX	SC060 SO060	Drucklos Zu/Auf	6 bar	30 Nm	2	24 V DC
Z77	Z77EX	SC060 SO060	Stromlos und drucklos Zu/Auf	6 bar	30 Nm	2	230 V A C

① Standard ② Explosionsgeschützt

Explosionsgeschützte Auf-Zu-Stellantriebe, Federrücklaufantriebe

Bestellschlüsseldetail	Bezeichnung	Funktion	Versorgungsspannung	Drehmoment	Hilfsschalter
Z1EX	ExMax15-SF	2-Drahsteuerung (3-Punkt)	24 - 240 V AC/DC	15 Nm	integriert
Z3EX	ExMax30-SF	2-Drahsteuerung (3-Punkt)	24 - 240 V AC/DC	30 Nm	integriert





Jalousieklappen aus Aluminium zur besonders luftdichten Absperung in lufttechnischen Anlagen

Bestellschlüssel

JZ - LL - AL - G / 1200x800 / ER / Z64 / NO / P1 - RAL ...

1 2 3 4 5 6 7

<p>1 Serie JZ-LL-AL Luftdichte Jalousieklappe aus Aluminium, Leckluftstrom bei geschlossener Jalousieklappe nach EN 1751, Klasse 4</p> <p>2 Luftleitungsanschluss Keine Eintragung: Ecklochung beidseitig</p> <p>G Flanschlochung beidseitig (Ecklochung entfällt)</p> <p>3 Nenngröße [mm] B x H</p>	<p>4 Einbaurahmen Keine Eintragung: Ohne ER Mit Einbaurahmen</p> <p>5 Anbauteile Z04 Feststellvorrichtung Z05 - Z07 Feststellvorrichtung und Endschalter Z12 - Z51 Stellantriebe ZF01 - ZF15 Federrücklaufantriebe Z60 - Z77 Pneumatische Stellantriebe</p> <p>6 Klappenstellung Sicherheitsfunktion Nur Federrücklaufantriebe oder pneumatische Stellantriebe</p> <p>NO Drucklos/stromlos AUF NC Drucklos/stromlos ZU</p>	<p>7 Oberfläche Keine Eintragung: Grundauführung</p> <p>P1 Pulverbeschichtet, RAL Classic Farbton angeben</p> <p>PS Pulverbeschichtet, DB Farbton angeben</p> <p>S3 Eloxiert, Farbton EURAS-Standard E6-C-0</p> <p>Glanzgrad RAL 9010 50 % RAL 9006 30 % Alle anderen RAL-Farben 70 %</p>
---	---	---

+ Features

- Rechteckige Jalousieklappen zur Volumenstrom- und Druckregelung sowie zum besonders luftdichten Absperren von Luftleitungen und Öffnungen in Wänden und Decken
- ▶ Maximale Abmessungen 1200 x 1000 mm
 - ▶ Leckluftstrom bei geschlossener Jalousieklappe nach EN 1751, Klasse 4
 - ▶ Gehäuse-Leckluftstrom nach EN 1751, Klasse C
 - ▶ Gegenläufige, strömungsgerechte Lamellen
 - ▶ Geschlossenporige Dichtelemente für höhere Hygieneanforderungen
 - ▶ Kupplung der Lamellen mit innenliegenden Zahnradern
 - ▶ Zusätzlich zur Standardmaßreihe zahlreiche Zwischenmaße

- Optionale Ausstattung und Zubehör
- ▶ Stellantriebe: Auf-Zu-Antriebe, Variable Antriebe
 - ▶ Pulverbeschichtete Ausführung
 - ▶ Eloxierte Ausführung

X Anwendung

- ▶ Jalousieklappen der Serie JZ-LL-AL als Stellglied der Volumenstrom- und Druckregelung in lufttechnischen Anlagen
- ▶ Zum besonders luftdichten Absperren von Luftleitungen und Öffnungen in Wänden und Decken
- ▶ Pulverbeschichtete Ausführung für Bedarfsfälle mit erhöhter Korrosionsbeständigkeit

EN Klassifizierung

- Leckluftstrom bei geschlossener Jalousieklappe nach EN 1751 Prüfdruck bis 2000 Pa
- ▶ Klasse 4

⊕ Anbauteile

- ▶ Feststellvorrichtungen und Endschalter: Feststellvorrichtungen zur stufenlosen Einstellung der Jalousieklappen und zur Endlagenerfassung
- ▶ Auf-Zu-Stellantriebe: Stellantriebe zum Öffnen und Schließen von Jalousieklappen
- ▶ Variable Stellantriebe: Stellantriebe für variable Klappenstellungen
- ▶ Pneumatische Stellantriebe: pneumatische Stellantriebe zum Öffnen und Schließen von Jalousieklappen

& Zubehör

- ▶ Einbaurahmen: Einbaurahmen zum schnellen und einfachen Einbau von Jalousieklappen

★ Besondere Merkmale

- ▶ Strömungsgerechte Lamellen
- ▶ Wartungsarme und robuste Konstruktion
- ▶ Keine silikonhaltigen Bauteile
- ▶ Zusätzlich zur Standardmaßreihe zahlreiche Zwischenmaße
- ▶ Geschlossenporige Dichtelemente für Hygieneanforderungen

ISO Normen und Richtlinien

- ▶ Gehäuse-Leckluftstrom nach EN 1751, Klasse C
- ▶ Erfüllt die erhöhten Anforderungen der DIN 1946, Teil 4 an den zulässigen Leckluftstrom bei geschlossener Jalousieklappe





Technische Daten

Nenngrößen	200 x 100 mm - 1200 x 1000 mm
Maximal zulässiger statischer Differenzdruck bei geschlossener Jalousieklappe	2000 Pa
Betriebstemperatur	0 - 90 °C

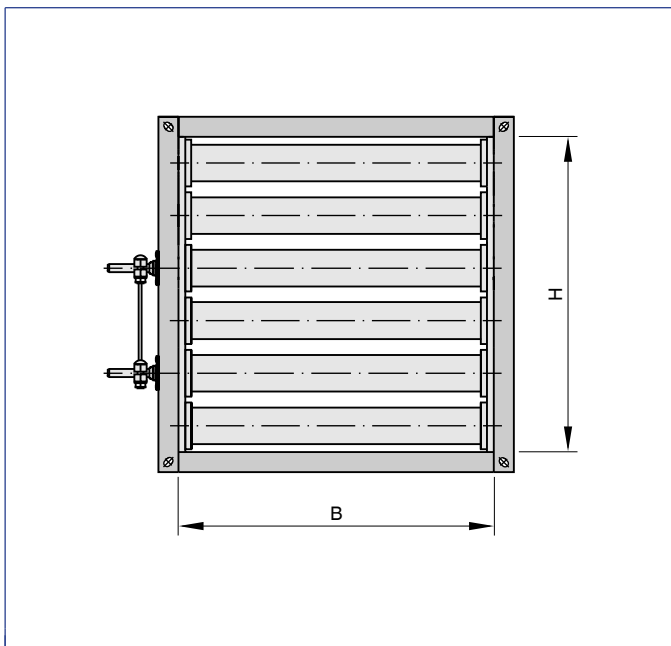


Jalousieklappen aus Aluminium, Freie Querschnitte

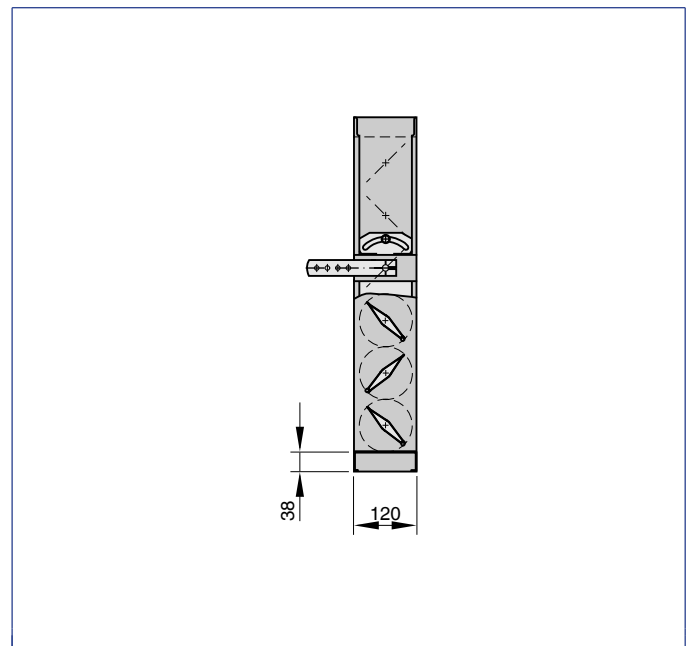
H	B [mm]										
	200	300	400	500	600	700	800	900	1000	1100	1200
mm	m ²										
100, 150	0,014	0,022	0,030	0,038	0,047	0,055	0,063	0,071	0,079	0,087	0,095
200, 250	0,028	0,045	0,061	0,077	0,093	0,109	0,126	0,142	0,158	0,174	0,190
300, 350	0,043	0,067	0,091	0,115	0,140	0,164	0,188	0,213	0,237	0,261	0,286
400, 450	0,057	0,089	0,122	0,154	0,186	0,219	0,251	0,284	0,316	0,348	0,381
500, 550	0,071	0,111	0,152	0,192	0,233	0,273	0,314	0,354	0,395	0,435	0,476
600, 650	0,085	0,134	0,182	0,231	0,279	0,328	0,377	0,425	0,474	0,522	0,571
700, 750	0,099	0,156	0,213	0,269	0,326	0,383	0,439	0,496	0,553	0,610	0,666
800, 850	0,113	0,178	0,243	0,308	0,373	0,437	0,502	0,567	0,632	0,697	0,761
900, 950	0,128	0,200	0,273	0,346	0,419	0,492	0,565	0,638	0,711	0,784	0,857
1000	0,142	0,223	0,304	0,385	0,466	0,547	0,628	0,709	0,790	0,871	0,952

Zwischenmaßreihe: Werte zwischen den Breiten interpolieren

JZ-LL-AL Standardmaßreihe

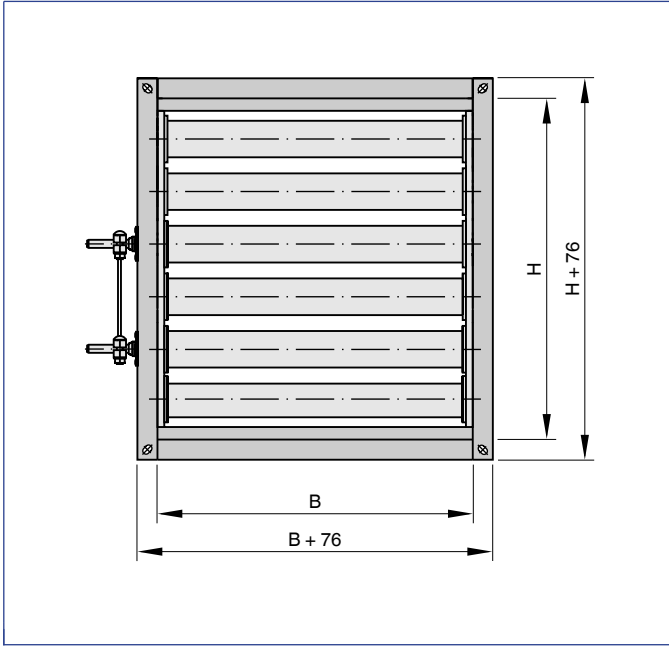


JZ-LL-AL Standardmaßreihe

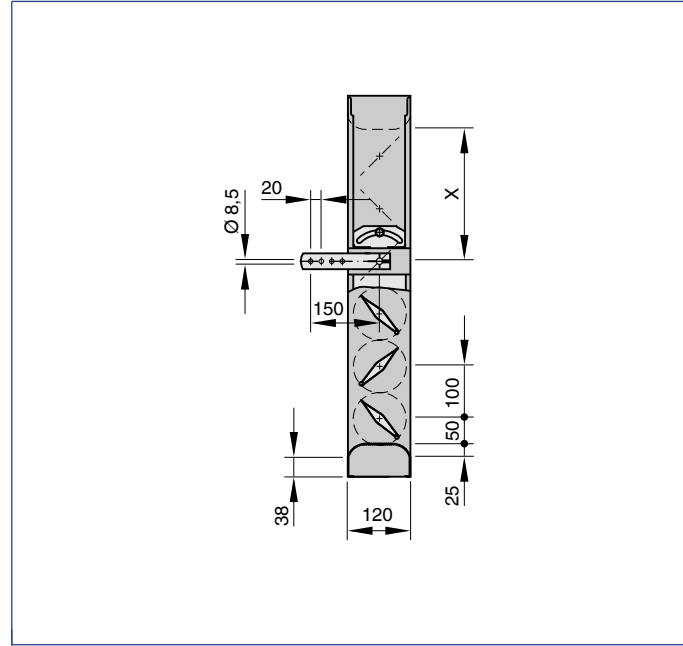




JZ-LL-AL Zwischenmaßreihe



JZ-LL-AL Zwischenmaßreihe



Abmessungen [mm] und Gewichte [kg]

H	H	B											n	X
①	②	200	300	400	500	600	700	800	900	1000	1100	1200	③	④
mm	mm	kg											-	mm
100	150	2	2	3	3	4	4	4	5	5	6	6	1	50
200	250	2	3	3	4	4	4	5	5	6	6	6	2	50
300	350	4	4	5	5	6	6	6	7	7	8	8	3	50
400	450	4	5	5	6	6	7	7	8	9	9	10	4	250
500	550	4	5	6	6	7	7	8	9	10	10	11	5	250
600	650	5	6	6	7	8	9	9	10	11	12	12	6	250
700	750	6	7	8	8	9	10	11	12	13	13	14	7	250
800	850	7	8	9	10	11	12	13	13	14	15	16	8	250
900	950	8	9	10	11	12	13	14	15	16	17	18	9	250
1000	-	9	10	11	12	13	15	16	17	18	19	21	10	250

① Standardmaßreihe ② Zwischenmaßreihe ③ Anzahl Lamellen ④ Lage Antriebshebel




Auf-Zu-Stellantriebe

Bestellschlüsseldetail	Bezeichnung	Funktion	Versorgungsspannung	Drehmoment	Hilfsschalter
Z12	SM230A	-1-Drahtsteuerung -2-Drahtsteuerung (3-Punkt)	230 V AC	20 Nm	-
Z14	SM24A	-1-Drahtsteuerung -2-Drahtsteuerung (3-Punkt)	24 V AC/DC	20 Nm	-
Z16	SM230A	-1-Drahtsteuerung -2-Drahtsteuerung (3-Punkt)	230 V AC	20 Nm	S2A
Z18	SM24A	-1-Drahtsteuerung -2-Drahtsteuerung (3-Punkt)	24 V AC/DC	20 Nm	S2A
Z42	LM230A	-1-Drahtsteuerung -2-Drahtsteuerung (3-Punkt)	230 V AC	5 Nm	-
Z43	NM230A	-1-Drahtsteuerung -2-Drahtsteuerung (3-Punkt)	230 V AC	10 Nm	-
Z44	LM24A	-1-Drahtsteuerung -2-Drahtsteuerung (3-Punkt)	24 V AC/DC	5 Nm	-
Z45	NM24A	-1-Drahtsteuerung -2-Drahtsteuerung (3-Punkt)	24 V AC/DC	10 Nm	-
Z46	LM230A	-1-Drahtsteuerung -2-Drahtsteuerung (3-Punkt)	230 V AC	5 Nm	S2A
Z47	NM230A	-1-Drahtsteuerung -2-Drahtsteuerung (3-Punkt)	230 V AC	10 Nm	S2A
Z48	LM24A	-1-Drahtsteuerung -2-Drahtsteuerung (3-Punkt)	24 V AC/DC	5 Nm	S2A
Z49	NM24A	-1-Drahtsteuerung -2-Drahtsteuerung (3-Punkt)	24 V AC/DC	10 Nm	S2A

Auf-Zu-Stellantriebe, schnelllaufend

Bestellschlüsseldetail	Bezeichnung	Funktion	Versorgungsspannung	Drehmoment	Hilfsschalter
ZS21	SMQ24A	-1-Drahtsteuerung	24 V AC/DC	16 Nm	-
ZS22	SMQ24A	-1-Drahtsteuerung	24 V AC/DC	16 Nm	S2A

Auf-Zu-Stellantriebe, Federrücklaufantriebe

Bestellschlüsseldetail	Bezeichnung	Funktion	Versorgungsspannung	Drehmoment	Hilfsschalter
ZF01	NF24A	Versorgungsspannung Ein-Aus	24 V AC/DC	10 Nm	-
ZF02	NFA	Versorgungsspannung Ein-Aus	24 - 240 V AC 24 - 125 V DC	10 Nm	-
ZF03	NF24A-S2	Versorgungsspannung Ein-Aus	24 V AC/DC	10 Nm	integriert
ZF04	NFA-S2	Versorgungsspannung Ein-Aus	24 - 240 V AC 24 - 125 V DC	10 Nm	integriert

Variable Stellantriebe

Bestellschlüsseldetail	Bezeichnung	Funktion	Versorgungsspannung	Drehmoment	Hilfsschalter
Z20	SM24A-SR	2 - 10 V DC	24 V AC/DC	20 Nm	-
Z50	LM24A-SR-F	2 - 10 V DC	24 V AC/DC	5 Nm	-
Z51	NM24A-SR	2 - 10 V DC	24 V AC/DC	10 Nm	-



Variable Stellantriebe, Federrücklaufantriebe

Bestellschlüsseldetail	Bezeichnung	Funktion	Versorgungsspannung	Drehmoment	Hilfsschalter
ZF05	NF24A-SR	2 - 10 V DC	24 V AC/DC	10 Nm	-

Pneumatisch doppelwirkende Stellantriebe

Bestellschlüsseldetail	Bezeichnung	Klappenstellung Sicherheitsfunktion	Betriebs- druck	Drehmoment bei 6 bar	End- schalter	Magnet- ventil
Z60	DR030	-	1,2 - 6 bar	35 Nm	-	-
Z61	DR030	Stromlos Zu/Auf	1,2 - 6 bar	35 Nm	-	24 V DC
Z62	DR030	Stromlos Zu/Auf	1,2 - 6 bar	35 Nm	-	230 V AC
Z63	DR030	-	1,2 - 6 bar	35 Nm	2	-
Z64	DR030	Stromlos Zu/Auf	1,2 - 6 bar	35 Nm	2	24 V DC
Z65	DR030	Stromlos Zu/Auf	1,2 - 6 bar	35 Nm	2	230 V AC
Z66	DR060	-	1,2 - 6 bar	70 Nm	-	-
Z67	DR060	Stromlos Zu/Auf	1,2 - 6 bar	70 Nm	-	24 V DC
Z68	DR060	Stromlos Zu/Auf	1,2 - 6 bar	70 Nm	-	230 V AC
Z69	DR060	-	1,2 - 6 bar	70 Nm	2	-
Z70	DR060	Stromlos Zu/Auf	1,2 - 6 bar	70 Nm	2	24 V DC
Z71	DR060	Stromlos Zu/Auf	1,2 - 6 bar	70 Nm	2	230 V AC

Pneumatisch einfachwirkende Stellantriebe

Bestellschlüsseldetail	Bezeichnung	Klappenstellung Sicherheitsfunktion	Betriebs- druck	Drehmoment bei 6 bar	End- schalter	Magnet- ventil
Z72	SC060 SO060	Drucklos Zu/Auf	6 bar	30 Nm	-	-
Z73	SC060 SO060	Stromlos und drucklos Zu/Auf	6 bar	30 Nm	-	24 V DC
Z74	SC060 SO060	Drucklos Zu/Auf	6 bar	30 Nm	-	230 V AC
Z75	SC060 SO060	Stromlos und drucklos Zu/Auf	6 bar	30 Nm	2	-
Z76	SC060 SO060	Drucklos Zu/Auf	6 bar	30 Nm	2	24 V DC
Z77	SC060 SO060	Stromlos und drucklos Zu/Auf	6 bar	30 Nm	2	230 V AC




Wetterschutzgitter

	WG	WGK	WGF	WG-JZ	WG-KUL	NL
Gehäuse und Lamellen						
Verzinktes Stahlblech	●		●	●	●	●
Edelstahl	●					
Aluminium	●	●	●	●	●	●
Lamellenteilung	82,5 mm	25 mm	125 mm	82,5 mm	82,5 mm	150 mm
Gehäusetiefe	83/95 mm	34 mm		265 mm	205 mm	300/608 mm
Frontrahmen						
Ungelocht	●	●		●	●	
Flanschlochung	●	●		●	●	
Welldrahtgitter						
Stahl verzinkt	●	●	●	●	●	
Edelstahl	●		●	●	●	
Insektenschutzgitter						
Verzinktes Stahlblech	●	●		●	●	
Edelstahl	●	●		●	●	
Kombinationen						
Jalousieklappe				●		
Rückschlagklappe					●	
Schallschutz						●
Nenngrößen						
Breite	200 - 2400 mm	97 - 1997 mm	200 - 2000 mm	200 - 2000 mm	200 - 1600 mm	300 - 1800 mm
Zwischenschritte	1 mm	1 mm	1 mm	1 mm	1 mm	150 mm
Breitengeteilt	≤ 4900 mm					
Gitterband	●					
Höhe	165 - 2310 mm	97 - 1997 mm	250 - 2500 mm	180 - 1995 mm	180 - 1665 mm	300 - 2250 mm
Zwischenschritte	1 mm	1 mm	125 mm	1 mm	1 mm	150 mm
Höhengeteilt	≤ 4720 mm					
Fassadenflächen			●			
Freier Querschnitt						
Nur Wetterschutzgitter	60 %	60 %	50 %			11 - 29 %
Mit Insektenschutzgitter	45 %	45 %				
Zubehör						
Einbaurahmen	●	●		●	●	
Oberflächen						
Pulverbeschichtet	●	●	●	●	●	●
Eloxiert	●	●	●	●	●	
Legende						
● - Standard						

 **Legende verwendeter Abkürzungen**

L_{WA} [dB(A)]	Schalleistungspegel des Strömungsgeräusches des Wetterschutzgitters, A-bewertet
A [m ²]	Anströmquerschnitt
v [m/s]	Strömungsgeschwindigkeit bezogen auf den Anströmquerschnitt
v_1 [m/s]	Strömungsgeschwindigkeit bezogen auf den Anströmquerschnitt (Serie NL)
\dot{V} [m ³ /h] und [l/s]	Volumenstrom
Δp_t [Pa]	Gesamtdruckdifferenz
B [mm]	Breite der Luftleitung
B_1 [mm]	Breite der Luftleitung bei geteilten Wetterschutzgittern
H [mm]	Höhe der Luftleitung
H_1 [mm]	Höhe der Luftleitung bei geteilten Wetterschutzgittern
n []	Anzahl Schraubenlöcher von Flanschen
m [kg]	Gerätgewicht (Masse)



Für unterschiedlichste Anwendungen, auch in großen Abmessungen



Bestellschlüssel

WG - AL - 2 - ... / 600x1155 / ER / P1 - RAL ...

1 2 3 4 5 6 7

1 Serie WG Wetterschutzgitter	4 Frontrahmen Keine Eintragung: Gelocht U Ungelocht	7 Oberfläche Keine Eintragung: Grundausführung P1 Pulverbeschichtet, Farbton RAL ... Classic PS Pulverbeschichtet, Farbton DB ...
2 Material Keine Eintragung: Stahlblech verzinkt A2 Edelstahl AL Aluminium	5 Nenngröße [mm] B x H (B x H > 4 m ² in geteilter Ausführung)	S2 Nur für WG-AL Eloxiert, Farbton EURAS-Standard E6-C- ... (31 bis 35) S3 Eloxiert, Farbton EURAS-Standard E6-C-0
3 Ausführung Keine Eintragung: Welldrahtgitter, Stahl verzinkt (Nur WG, WG-AL) 1 Insektenschutzgitter, Stahl verzinkt (Nur WG, WG-AL) 2 Welldrahtgitter, Edelstahl (Nur WG-AL) 3 Welldrahtgitter und Insektenschutzgitter, Edelstahl, (Nur WG-AL, WG-A2)	6 Einbaurahmen Keine Eintragung: Ohne ER Mit (Nicht mit Frontrahmen ungelocht)	Glanzgrad RAL 9010 50 % RAL 9006 30 % Alle anderen RAL-Farben 70 %



Bestellschlüssel

WG - B - AL - E - R - 2 - ... / 5500x1320 / ER / P1 - RAL ...

1 2 3 4 5 6 7 8

1 Serie WG-B Wetterschutzgitter, Bandausführung für beliebig große Breiten	2 Welldrahtgitter, Edelstahl (Nur WG-B-AL) 3 Welldrahtgitter und Insektenschutzgitter, Edelstahl (Nur WG-B-AL, WG-B-A2)	7 Einbaurahmen Keine Eintragung: Ohne ER Mit (Nicht mit Frontrahmen ungelocht)
2 Material AL Aluminium	5 Frontrahmen Keine Eintragung: Gelocht U Ungelocht	8 Oberfläche Keine Eintragung: Aluminium roh P1 Pulverbeschichtet, Farbton RAL ... Classic PS Pulverbeschichtet, Farbton DB ... S2 Eloxiert, Farbton EURAS-Standard E6-C- ... (31 bis 35) S3 Eloxiert, Farbton EURAS-Standard E6-C-0
3 Teilstück Keine Eintragung: Komplettes Gitterband nach Nenngröße E-R Endstück rechts E-L Endstück links M Mittelstück	6 Nenngröße [mm] B x H Für komplettes Gitterband B ≤ 4 m: 2 Endstücke (E) B > 4 m: 2 Endstücke (E) und n Mittelstücke (M)	Glanzgrad RAL 9010 50 % RAL 9006 30 % Alle anderen RAL-Farben 70 %
4 Ausführung Keine Eintragung: Welldrahtgitter, Stahl verzinkt (Nur WG-B, WG-B-AL) 1 Insektenschutzgitter, Stahl verzinkt (Nur WG-B, WG-B-AL)		



Features

Wetterschutzgitter zum Schutz lufttechnischer Anlagen vor direkt durch Außenluft- und Fortluftöffnungen eindringendem Regen sowie vor Laub und Vögeln
 ► Maximale Breite 2400 mm, maximale Höhe

2310 mm, maximale Fläche 4 m² (Variante aus Aluminium auch als Bandausführung)
 ► Geringe Druckdifferenz durch strömungsgünstig geformte Lamellen
 ► Niedriges Strömungsgeräusch
 ► Alle lufttechnischen Daten in strömungstechnischen und akustischen

Labors gemessen
 ► Zusätzlich zur Standardmaßreihe zahlreiche Zwischenmaße
 ► Leichter und schneller Einbau durch umlaufenden Frontrahmen
 ► Varianten aus verzinktem Stahlblech, Aluminium oder Edelstahl





- Flexible Anordnung von Segmenten und großen Flächen möglich durch Befestigung auf einer kundenseitigen Unterkonstruktion

Optionale Ausstattung und Zubehör

- Einbaurahmen
- Kombination mit Jalousieklappen oder Rückschlagklappen
- Insektenschutzgitter
- Pulverbeschichtet oder eloxiert



Anwendung

- Wetterschutzgitter der Serie WG für Außenluft- und Fortluftöffnungen von lufttechnischen Anlagen
- Schutz vor direkt eindringendem Regen sowie Laub und Vögeln
- Empfohlene Anströmgeschwindigkeit für Außenluftöffnungen max. 2 - 2,5 m/s



Varianten

- WG: Wetterschutzgitter aus verzinktem Stahlblech
- WG-A2: Wetterschutzgitter aus Edelstahl
- WG-AL: Wetterschutzgitter aus Aluminium
- WG-B-AL: Wetterschutzgitter aus Aluminium in Bandausführung



Ausführungen

Schutzgitter

- Welldrahtgitter, Stahl verzinkt (Nur WG, WG-AL, WG-B-AL)
- 1: Mit Insektenschutzgitter, Stahl verzinkt (Nur WG, WG-AL, WG-B-AL)
- 2: Mit Welldrahtgitter, Edelstahl (Nur WG-AL, WG-B-AL)
- 3: Mit Insektenschutzgitter und Welldrahtgitter, Edelstahl (Nur WG-A2, WG-AL, WG-B-AL)

Frontrahmen

- Gelocht
- U: Ungelocht



Zubehör

- Einbaurahmen: Einbaurahmen zum schnellen und einfachen Einbau von Wetterschutzgittern



Besondere Merkmale

- Flexible Anordnung und große Flächen möglich durch breiten- und/oder höhengeteilte Ausführung oder Bandausführung (Aluminium)
- Geringe Druckdifferenz und niedriges Strömungsgeräusch durch strömungsgünstige Lamellen
- Leichte und schnelle Montage durch umlaufenden Frontrahmen
- Freier Querschnitt ca. 60 %, mit Insektenschutzgitter ca. 45 %
- Silikonfrei gefertigt



Technische Daten

Nenngrößen	200 × 165 - 2400 × 1650/1600 × 2310 mm
Breitengeteilte Ausführung	Bis 4900 mm
Höhengeteilte Ausführung	Bis 4720 mm
Gitterband (WG-B-AL)	H: 165 - 1980 mm
Volumenstrombereich (ungeteilte Ausführung)	Bei 2,5 m/s 40 - 9390 l/s oder 144 - 33804 m³/h
Freier Querschnitt	Ca. 60 %, mit Insektenschutzgitter ca. 45 %
Gesamtdruckdifferenz Fortluft	Bei 2,5 m/s 30 Pa
Gesamtdruckdifferenz Außenluft	Bei 2,5 m/s 35 Pa

WG, Breite 200 - 1200 mm, Volumenstrom bei 2,5 m/s

H	B [mm]											
	200		400		600		800		1000		1200	
mm	l/s	m³/h	l/s	m³/h	l/s	m³/h	l/s	m³/h	l/s	m³/h	l/s	m³/h
165	40	144	80	288	120	432	160	576	200	720	240	864
330	125	450	245	882	370	1332	490	1764	615	2214	735	2646
495	205	738	410	1476	615	2214	820	2952	1025	3690	1230	4428
660	290	1044	575	2070	865	3114	1150	4140	1440	5184	1725	6210
825	370	1332	740	2664	1110	3996	1480	5328	1850	6660	2220	7992
990	455	1638	905	3258	1360	4896	1810	6516	2265	8154	2715	9774
1155	535	1926	1070	3852	1605	5778	2140	7704	2675	9630	3210	11556
1320	620	2232	1235	4446	1855	6678	2470	8892	3090	11124	3705	13338
1485	700	2520	1400	5040	2100	7560	2800	10080	3500	12600	4200	15120
1650	785	2826	1565	5634	2350	8460	3130	11268	3915	14094	4695	16902
1815	865	3114	1730	6228	2595	9342	3460	12456	4325	15570	5190	18684
1980	950	3420	1895	6822	2845	10242	3790	13644	4740	17064	5690	20484
2145	1030	3708	2060	7416	3090	11124	4120	14832	5150	18540	6180	22248
2310	1115	4014	2225	8010	3340	12024	4450	16020	5560	20016	6680	24048
2740	1235	4446	2470	8892	3705	13338	4940	17784	6180	22248	7410	26676
3070	1400	5040	2800	10080	4200	15120	5600	20160	7000	25200	8400	30240
3400	1565	5634	3130	11268	4695	16902	6260	22536	7830	28188	9390	33804
3730	1730	6228	3460	12456	5190	18684	6920	24912	8650	31140	10380	37368
4060	1895	6822	3790	13644	5690	20484	7580	27288	9480	34128	11370	40932
4390	2060	7416	4120	14832	6180	22248	8240	29664	10300	37080	12360	44496
4720	2225	8010	4450	16020	6680	24048	8900	32040	11130	40068	13350	48060





WG, Breite 1400 - 2400 mm, Volumenstrom bei 2,5 m/s

H	B [mm]											
	1400		1600		1800		2000		2200		2400	
mm	l/s	m³/h	l/s	m³/h	l/s	m³/h	l/s	m³/h	l/s	m³/h	l/s	m³/h
165	280	1008	320	1152	360	1296	400	1440	440	1584	480	1728
330	860	3096	980	3528	1105	3978	1225	4410	1350	4860	1470	5292
495	1435	5166	1640	5904	1845	6642	2050	7380	2255	8118	2460	8856
660	2015	7254	2300	8280	2590	9324	2875	10350	3165	11394	3450	12420
825	2590	9324	2960	10656	3330	11988	3700	13320	4070	14652	4440	15984
990	3170	11412	3620	13032	4075	14670	4525	16290	4980	17928	5430	19548
1155	3745	13482	4280	15408	4815	17334	5350	19260	5890	21204	6420	23112
1320	4325	15570	4940	17784	5560	20016	6180	22248	6790	24444	7410	26676
1485	4900	17640	5600	20160	6300	22680	7000	25200	7700	27720	8400	30240
1650	5480	19728	6260	22536	7040	25344	7830	28188	8610	30996	9390	33804
1815	6060	21816	6920	24912	7790	28044	8650	31140	9520	34272	10380	37368
1980	6630	23868	7580	27288	8530	30708	9480	34128	10420	37512	11370	40932
2145	7210	25956	8240	29664	9270	33372	10300	37080	11330	40788	12360	44496
2310	7790	28044	8900	32040	10010	36036	11130	40068	12240	44064	13350	48060
2740	8650	31140	9880	35568	11120	40032	12350	44460	13590	48924	14820	53352
3070	9800	35280	11200	40320	12600	45360	14000	50400	15400	55440	16800	60480
3400	10960	39456	12520	45072	14090	50724	15650	56340	17220	61992	18780	67608
3730	12110	43596	13840	49824	15570	56052	17300	62280	19030	68508	20760	74736
4060	13270	47772	15160	54576	17060	61416	18950	68220	20850	75060	22740	81864
4390	14420	51912	16480	59328	18540	66744	20600	74160	22660	81576	24720	88992
4720	15580	56088	17800	64080	20030	72108	22250	80100	24480	88128	26700	96120

WG, Breite 2900 - 4900 mm, Volumenstrom bei 2,5 m/s

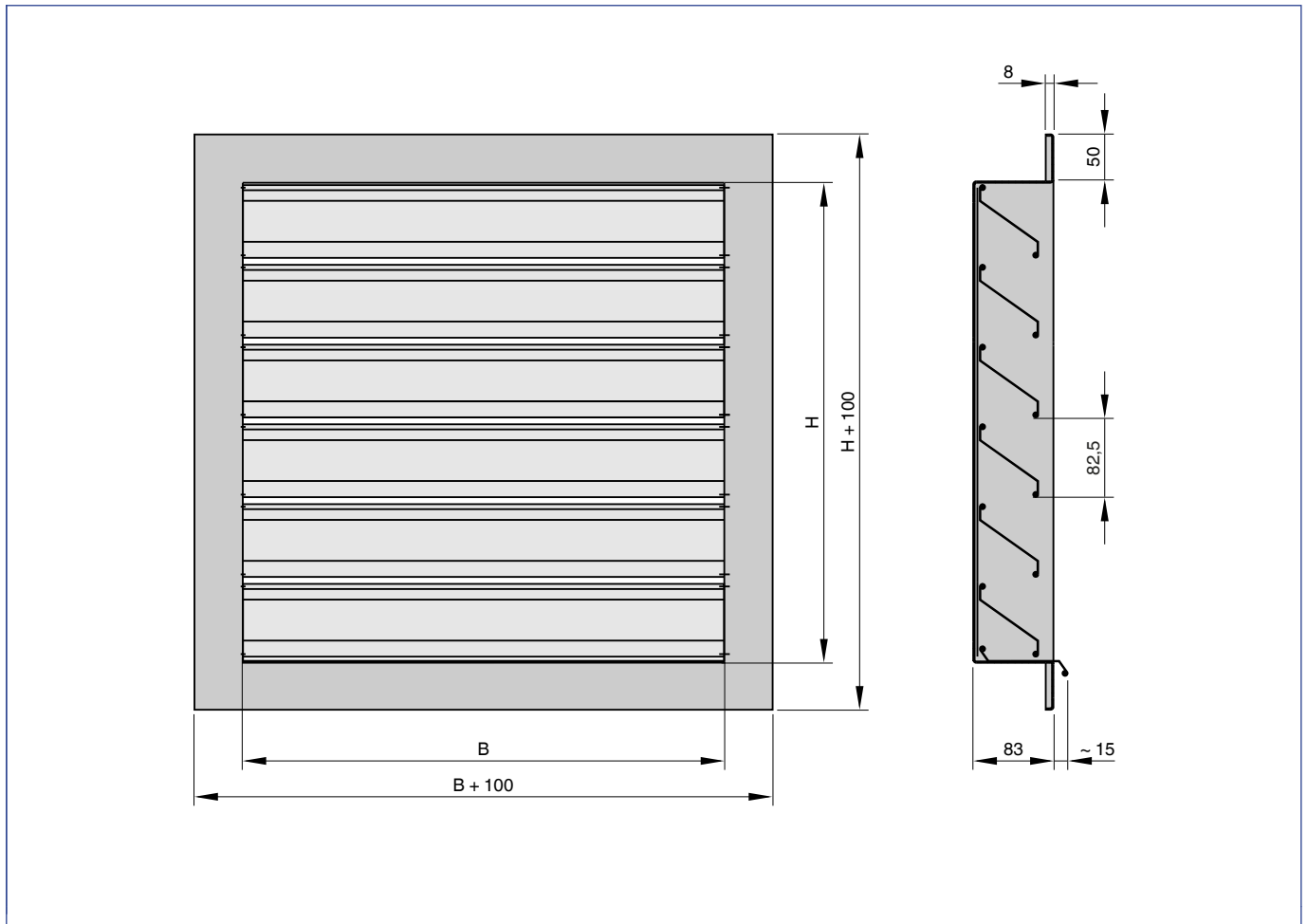
H	B [mm]											
	2900		3300		3700		4100		4500		4900	
mm	l/s	m³/h	l/s	m³/h	l/s	m³/h	l/s	m³/h	l/s	m³/h	l/s	m³/h
165	560	2016	640	2304	720	2592	800	2880	880	3168	960	3456
330	1715	6174	1960	7056	2205	7938	2450	8820	2695	9702	2940	10584
495	2870	10332	3280	11808	3690	13284	4100	14760	4510	16236	4920	17712
660	4025	14490	4600	16560	5180	18648	5750	20700	6330	22788	6900	24840
825	5180	18648	5920	21312	6660	23976	7400	26640	8140	29304	8800	31968
990	6340	22824	7240	26064	8150	29340	9050	32580	9960	35856	10860	39096
1155	7490	26964	8560	30816	9630	34668	10700	38520	11770	42372	12840	46224
1320	8650	31140	9880	35568	11120	40032	12350	44460	13590	48924	14820	53352
1485	9800	35280	11200	40320	12600	45360	14000	50400	15400	55440	16800	60480
1650	10960	39456	12520	45072	14090	50724	15650	56340	17220	61992	18780	67608
1815	12110	43596	13840	49824	15570	56052	17300	62280	19030	68508	20750	74736
1980	13270	47772	15160	54576	17060	61416	18950	68220	20850	75060	22750	81864
2145	14420	51912	16480	59328	18540	66744	20600	74160	22660	81576	24700	88992
2310	15580	56088	17800	64080	20030	72108	22250	80100	24480	88128	26700	96120
2740	17290	62244	19760	71136	22230	80028	24700	88920	27170	97812	29650	106704
3070	19600	70560	22400	80640	25200	90720	28000	100800	30800	110880	33600	120960
3400	21910	78876	25040	90144	28170	101412	31300	112680	34430	123948	37550	135216
3730	24220	87192	27680	99648	31140	112104	34600	124560	38060	137016	41500	149472
4060	26530	95508	30320	109152	34110	122796	37900	136440	41690	150084	45500	163728
4390	28840	103824	32960	118656	37080	133488	41200	148320	45320	163152	49450	177984
4720	31150	112140	35600	128160	40050	144180	44500	160200	48950	176220	53400	192240



 Druckdifferenz und Schalleleistungspegel

v	Einbauart			
	A und C		B und D	
	Δp_t	L_{WA}	Δp_t	L_{WA}
m/s	Pa	dB(A)	Pa	dB(A)
1,5	10	32	14	34
2	20	41	25	43
2,5	30	48	35	50
3	45	54	55	56
4	75	63	95	66
5	115	70	145	73
6	170	76	210	79

WG, WG-A2



WG, WG-A2, Gewichte

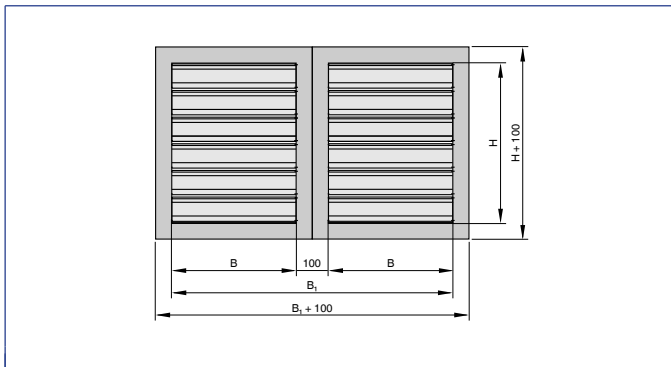
H	B [mm]											
	200	400	600	800	1000	1200	1400	1600	1800	2000	2200	2400
mm	kg											
165	3	4	5	6	8	9	11	13	14	15	17	19
330	3	5	6	7	9	11	13	14	15	17	19	20
495	5	6	8	9	11	13	16	18	19	21	24	25
660	6	7	9	11	13	16	19	21	22	26	28	30
825	8	9	12	13	16	18	22	24	26	30	33	36



H	B [mm]											
	200	400	600	800	1000	1200	1400	1600	1800	2000	2200	2400
mm	kg											
990	9	10	13	15	18	21	25	28	30	34	38	41
1155	11	12	15	17	20	24	28	31	33	39	43	46
1320	12	14	16	18	22	26	31	35	37	43	48	52
1485	14	16	18	20	24	29	34	38	41	47	52	57
1650	15	16	20	22	27	31	37	41	44	51	57	62
1815	17	18	21	24	29	34	40	45	48	56	62	
1980	18	19	22	26	31	37	43	48	52	60		
2145	20	21	23	28	33	39	46	52	56			
2310	21	23	25	30	35	42	49	55				




WG, WG-A2, WG-AL breitengeteilt

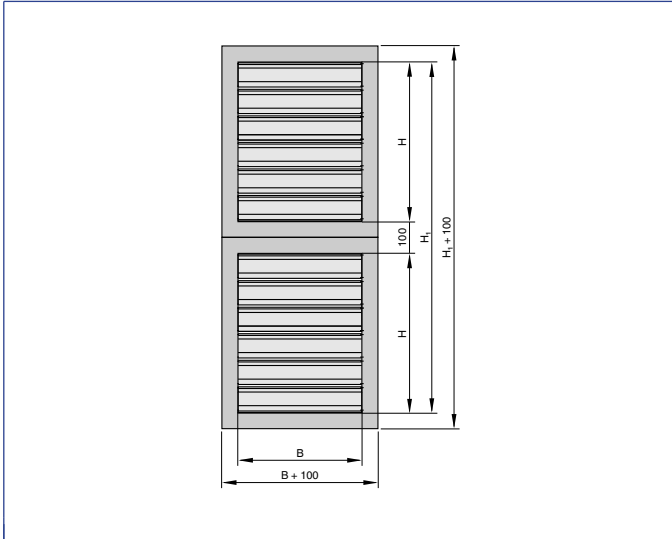


WG, WG-A2, breitengeteilt, Gewichte

H	B ₁ [mm]									
	1900	2100	2300	2500	2900	3300	3700	4100	4500	4900
	B [mm]									
mm	900	1000	1100	1200	1400	1600	1800	2000	2200	2400
mm	kg									
165	14	15	17	18	22	25	27	30	34	37
330	16	18	20	21	26	28	30	34	38	40
495	20	22	24	26	32	35	37	43	47	50
660	24	27	29	31	38	42	44	51	57	61
825	28	31	34	37	44	49	52	60	66	71
990	32	36	39	42	50	56	59	68	76	82
1155	37	40	44	47	56	62	67	77	86	93
1320	41	44	48	52	62	69	74	86	95	103
1485	45	49	53	57	68	76	81	94	105	114
1650	49	53	58	63	74	83	89	103	114	124
1815	53	58	63	68	80	90	96	111	124	
1980	57	62	68	73	86	96	104	120		
2145	61	66	72	78	92	103	111			
2310	65	71	77	83	98	110				



 WG, WG-A2, WG-AL höhengeteilt

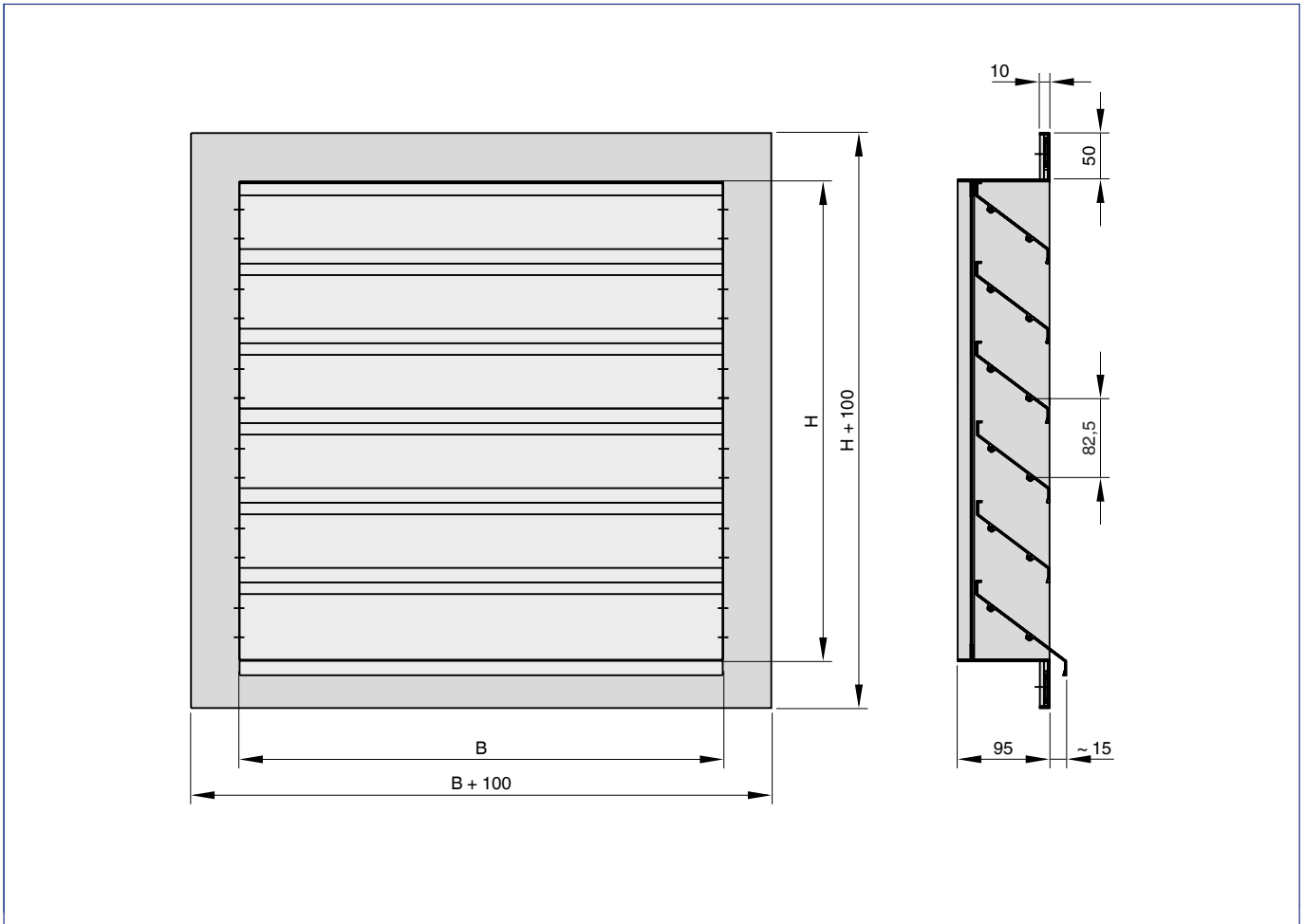


WG, WG-A2, höhengeteilt, Gewichte

H ₁	H	B [mm]											
		200	400	600	800	1000	1200	1400	1600	1800	2000	2200	2400
mm	mm	kg											
2410	1155	21	24	30	33	40	47	56	62	67	77	86	93
2740	1320	24	28	33	37	44	52	62	69	74	86	95	103
3070	1485	27	31	37	41	49	57	68	76	81	94	105	114
3400	1650	30	32	40	44	53	63	74	83	89	103	114	124
3730	1815	33	36	42	48	58	68	80	90	96	111	124	
4060	1980	36	38	44	52	62	73	86	96	104	120		
4390	2145	39	42	46	56	66	78	92	103	111			
4720	2310	42	46	50	60	71	83	98	110				



WG-AL

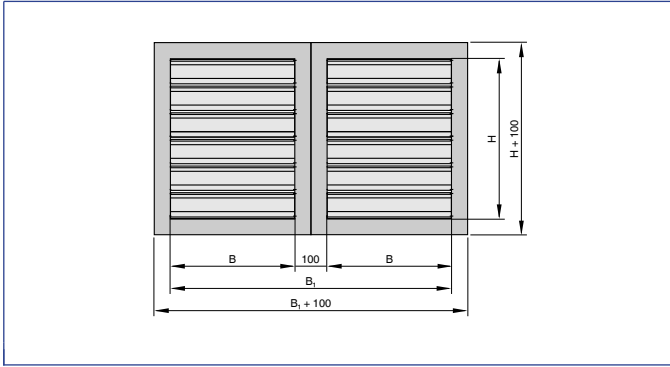


WG-AL, Gewichte

H	B [mm]											
	200	400	600	800	1000	1200	1400	1600	1800	2000	2200	2400
mm	kg											
165	2	3	4	5	6	7	8	9	10	11	12	13
330	2	3	4	5	6	7	8	9	10	11	12	13
495	3	4	5	6	7	8	9	10	11	14	16	19
660	4	5	6	7	8	10	12	14	15	17	19	22
825	5	6	7	8	10	12	14	16	19	21	24	26
990	6	7	8	10	12	15	17	19	21	24	27	30
1155	7	8	10	12	14	16	18	21	24	27	30	33
1320	8	10	12	14	16	18	21	24	27	30	33	36
1485	10	12	14	16	18	21	24	27	30	33	36	39
1650	12	14	16	18	21	24	27	30	33	36	39	42
1815	14	16	18	21	24	27	30	33	36	39	42	
1980	16	18	20	24	27	30	33	36	39	42		
2145	18	20	22	27	30	33	36	39	42			
2310	20	22	24	29	33	36	39	42				



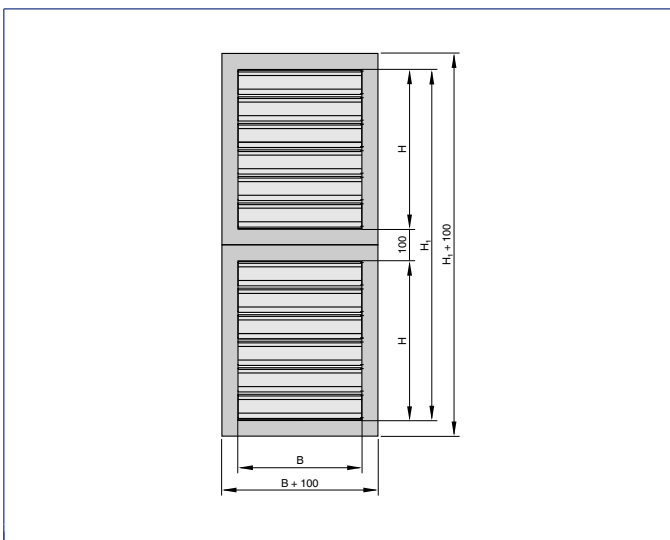
WG, WG-A2, WG-AL breitengeteilt



WG-AL, breitengeteilt, Gewichte

H	B ₁ [mm]									
	1900	2100	2300	2500	2900	3300	3700	4100	4500	4900
	B [mm]									
	900	1000	1100	1200	1400	1600	1800	2000	2200	2400
mm	kg									
165	10	11	12	13	15	17	19	21	23	25
330	11	12	13	14	16	18	20	22	24	26
495	13	14	15	16	18	20	22	28	32	38
660	15	16	18	20	24	28	30	34	38	44
825	18	20	22	24	28	32	38	42	48	52
990	22	24	27	30	34	38	42	48	54	60
1155	26	28	30	32	36	42	48	54	60	66
1320	30	32	34	36	42	48	54	60	66	72
1485	34	36	39	42	48	54	60	66	72	78
1650	39	42	45	48	54	60	66	72	78	84
1815	45	48	51	54	60	66	72	78	84	
1980	51	54	57	60	66	72	78	84		
2145	57	60	63	66	72	78	84			
2310	62	66	69	72	78	84				

WG, WG-A2, WG-AL höhengeteilt

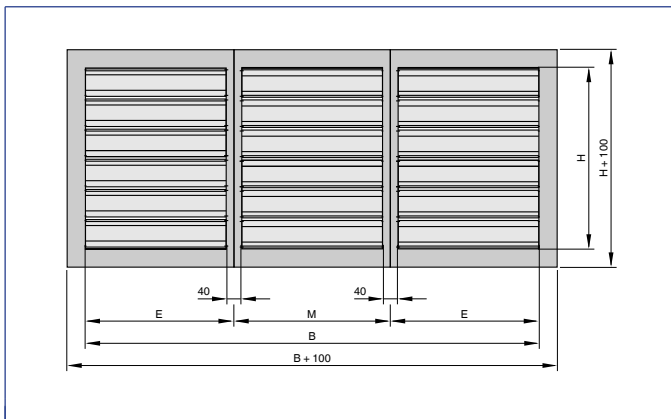




WG-AL, höhengeteilt, Gewichte

H ₁	H	B [mm]											
		200	400	600	800	1000	1200	1400	1600	1800	2000	2200	2400
mm	mm	kg											
2410	1155	14	16	20	24	28	32	36	42	48	54	60	66
2740	1320	16	20	24	28	32	36	42	48	54	60	66	72
3070	1485	20	24	28	32	36	42	48	54	60	66	72	78
3400	1650	24	28	32	36	42	48	54	60	66	72	78	84
3730	1815	28	32	36	42	48	54	60	66	72	78	84	90
4060	1980	32	36	40	48	54	60	66	72	78	84	90	96
4390	2145	36	40	44	54	60	66	72	78	84	90	96	102
4720	2310	40	44	48	58	66	72	78	84	90	96	102	108

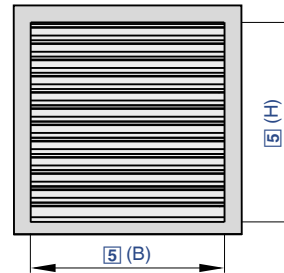
WG-B-AL



WG-B-AL, Gewichte

H	M [mm]	E [mm]					
	2000	1000	1200	1400	1600	1800	2000
mm	kg						
165	10	5	6	7	8	9	10
330	11	6	7	8	9	10	11
495	14	7	8	9	10	11	14
660	17	8	10	12	14	15	17
825	21	10	12	14	16	19	21
990	24	12	15	17	19	21	24
1155	27	14	16	18	21	24	27
1320	30	16	18	21	24	27	30
1485	33	18	21	24	27	30	33
1650	36	21	24	27	30	33	36
1815	39	24	27	30	33	36	39
1980	42	27	30	33	36	39	42





Mit kleiner Lamellenteilung

Bestellschlüssel

WGK - AL - 3 - ... / 1197x797 / ER / P1 - RAL ...

1 2 3 4 5 6 7

<p>1 Serie WGK Wetterschutzgitter mit kleiner Lamellenteilung</p> <p>2 Material AL Aluminium eloxiert</p> <p>3 Ausführung Keine Eintragung: Welldrahtgitter, Stahl verzinkt 1 Insektenschutzgitter, Stahl verzinkt 3 Insektenschutzgitter, Edelstahl</p>	<p>4 Frontrahmen Keine Eintragung: Gelocht U Ungelocht</p> <p>5 Nenngröße [mm] B x H</p> <p>6 Einbaurahmen Keine Eintragung: Ohne ER Mit (Nicht mit Frontrahmen ungelocht)</p>	<p>7 Oberfläche Keine Eintragung: Eloxiert (S3), Farbton EURAS-Standard E6-C-0, naturfarben P1 Pulverbeschichtet, Farbton RAL ... Classic PS Pulverbeschichtet, Farbton, DB ... S2 Eloxiert, Farbton EURAS-Standard E6-C-... (31 bis 35)</p> <p>Glanzgrad RAL 9010 50 % RAL 9006 30 % Alle anderen RAL-Farben 70 %</p>
---	---	--

+ Features

- Wetterschutzgitter zum Schutz lufttechnischer Anlagen vor direkt durch Außenluft- und Fortluftöffnungen eindringendem Regen sowie vor Laub und Vögeln
- ▶ Maximale Breite 1997 mm, maximale Höhe 1997 mm
 - ▶ Geringe Druckdifferenz durch strömungsgünstig geformte Lamellen
 - ▶ Niedriges Strömungsgeräusch
 - ▶ Alle lufttechnischen Daten in strömungstechnischen und akustischen Labors gemessen
 - ▶ Zusätzlich zur Standardmaßreihe zahlreiche Zwischenmaße
 - ▶ Leichter und schneller Einbau durch umlaufenden Frontrahmen

- Optionale Ausstattung und Zubehör
- ▶ Einbaurahmen
 - ▶ Insektenschutzgitter
 - ▶ Pulverbeschichtet oder eloxiert

X Anwendung

- ▶ Wetterschutzgitter der Serie WGK mit kleiner Lamellenteilung für Außenluft- und Fortluftöffnungen von lufttechnischen Anlagen
- ▶ Schutz vor direkt eindringendem Regen sowie Laub und Vögeln
- ▶ Empfohlene Anströmgeschwindigkeit für Außenluftöffnungen max. 2 - 2,5 m/s

+ Ausführungen

- Schutzgitter
- ▶ Welldrahtgitter
 - ▶ 1: Mit Insektenschutzgitter, Stahl verzinkt
 - ▶ 3: Mit Insektenschutzgitter, Edelstahl

- Frontrahmen
- ▶ Gelocht
 - ▶ U: Ungelocht

& Zubehör

- ▶ Einbaurahmen: Einbaurahmen zum schnellen und einfachen Einbau von Wetterschutzgittern

★ Besondere Merkmale

- ▶ Geringe Druckdifferenz und niedriges Strömungsgeräusch durch strömungsgünstige Lamellen
- ▶ Leichte und schnelle Montage durch umlaufenden Frontrahmen
- ▶ Freier Querschnitt ca. 60 %, mit Insektenschutzgitter ca. 45 %
- ▶ Silikonfrei gefertigt

Technische Daten

Nenngrößen	97 x 97 - 1997 x 997mm/1197 x 1997 mm
Volumenstrombereich	Bei 2,5 m/s 15 - 5890 l/s oder 54 - 21204 m³/h
Freier Querschnitt	Ca. 60 %, mit Insektenschutzgitter ca. 45 %
Gesamtdruckdifferenz Fortluft	Bei 2,5 m/s 30 Pa
Gesamtdruckdifferenz Außenluft	Bei 2,5 m/s 35 Pa






WGK, Breite 97 - 597 mm, Volumenstrom bei 2,5 m/s

H	B [mm]													
	97		147		197		297		397		497		597	
mm	l/s	m³/h	l/s	m³/h	l/s	m³/h	l/s	m³/h	l/s	m³/h	l/s	m³/h	l/s	m³/h
97	15	54	25	90	35	126	50	180	70	252	85	306	105	378
147	30	108	45	162	60	216	90	324	120	432	150	540	180	648
197	40	144	60	216	85	306	125	450	170	612	210	756	250	900
247	55	198	80	288	110	396	165	594	215	774	270	972	325	1170
297	65	234	100	360	130	468	200	720	265	954	335	1206	400	1440
347	75	270	115	414	155	558	235	846	315	1134	395	1422	475	1710
397	90	324	135	486	180	648	275	990	365	1314	460	1656	550	1980
447	100	360	155	558	205	738	310	1116	415	1494	520	1872	625	2250
497	115	414	170	612	230	828	350	1260	465	1674	585	2106	700	2520
597	140	504	210	756	280	1008	420	1512	565	2034	705	2538	850	3060
797	185	666	285	1026	380	1368	570	2052	765	2754	955	3438	1150	4140
997	235	846	355	1278	475	1710	720	2592	960	3456	1205	4338	1445	5202
1197	285	1026	430	1548	575	2070	870	3132	1160	4176	1450	5220	1745	6282
1397	330	1188	505	1818	675	2430	1015	3654	1360	4896	1700	6120	2045	7362
1597	380	1368	575	2070	775	2790	1165	4194	1555	5598	1950	7020	2340	8424
1797	430	1548	650	2340	870	3132	1315	4734	1755	6318	2200	7920	2640	9504
1997	475	1710	725	2610	970	3492	1460	5256	1955	7038	2445	8802	2940	10584

WGK, Breite 797 - 1997 mm, Volumenstrom bei 2,5 m/s

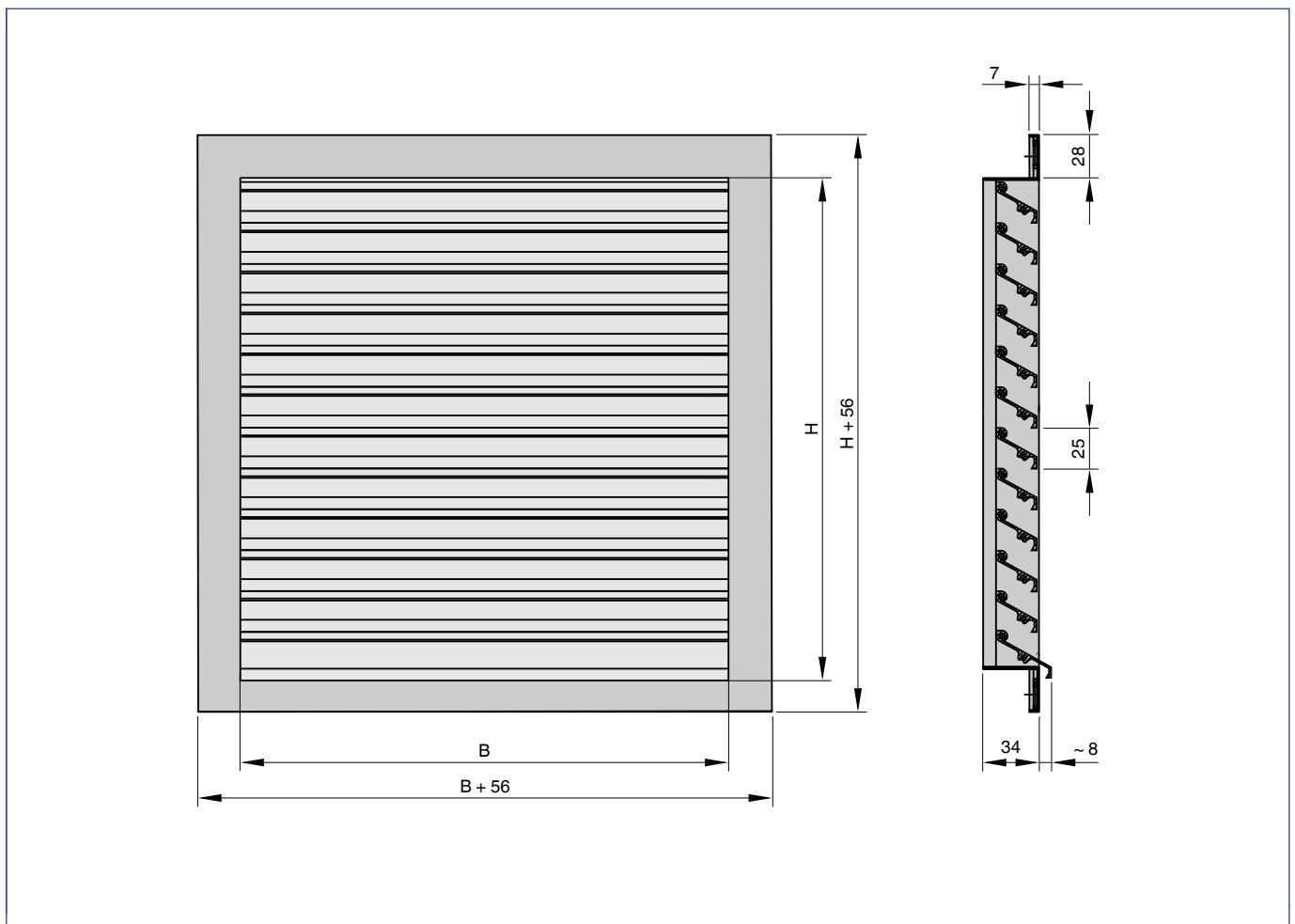
H	B [mm]													
	797		997		1197		1397		1597		1797		1997	
mm	l/s	m³/h	l/s	m³/h	l/s	m³/h	l/s	m³/h	l/s	m³/h	l/s	m³/h	l/s	m³/h
97	135	486	170	612	205	738	240	864	275	990	310	1116	345	1242
147	235	846	295	1062	355	1278	415	1494	475	1710	535	1926	595	2142
197	335	1206	420	1512	505	1818	590	2124	675	2430	760	2736	845	3042
247	435	1566	545	1962	655	2358	765	2754	875	3150	985	3546	1095	3942
297	535	1926	670	2412	805	2898	940	3384	1075	3870	1210	4356	1345	4842
347	635	2286	795	2862	955	3438	1115	4014	1275	4590	1435	5166	1595	5742
397	735	2646	920	3312	1105	3978	1290	4644	1475	5310	1660	5976	1840	6624
447	835	3006	1045	3762	1255	4518	1465	5274	1675	6030	1880	6768	2090	7524
497	935	3366	1170	4212	1405	5058	1640	5904	1870	6732	2105	7578	2340	8424
597	1135	4086	1420	5112	1705	6138	1985	7146	2270	8172	2555	9198	2840	10224
797	1530	5508	1915	6894	2300	8280	2685	9666	3070	11052	3455	12438	3840	13824
997	1930	6948	2415	8694	2900	10440	3385	12186	3870	13932	4355	15678	4840	17424
1197	2330	8388	2915	10494	3500	12600	4085	14706	4665	16794				
1397	2730	9828	3410	12276	4095	14742	4780	17208						
1597	3125	11250	3910	14076	4695	16902								
1797	3525	12690	4410	15876	5290	19044								
1997	3925	14130	4910	17676	5890	21204								



 Druckdifferenz und Schalleleistungspegel

v	Einbauart			
	A und C		B und D	
	Δp_t	L_{WA}	Δp_t	L_{WA}
m/s	Pa	dB(A)	Pa	dB(A)
1,5	10	32	14	34
2	20	41	25	43
2,5	30	48	35	50
3	45	54	55	56
4	75	63	95	66
5	115	70	145	73
6	170	76	210	79

WGK

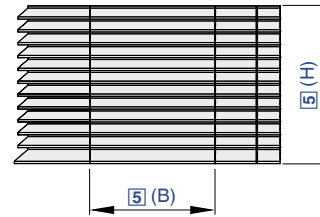




WGK, Gewichte

H	B [mm]																			
	97	147	197	297	397	497	597	697	797	897	997	1097	1197	1297	1397	1497	1597	1697	1797	1897
mm	kg																			
97	1	1	1	1	1	1	1	1	1	1	2	2	2	2	2	3	3	3	3	3
147	1	1	1	1	1	1	1	1	2	2	2	2	2	3	3	3	3	3	4	4
197	1	1	1	1	1	2	2	2	2	2	3	3	3	3	3	4	4	4	4	4
247	1	1	1	1	2	2	2	2	3	3	3	3	4	4	4	4	5	5	5	5
297	1	1	1	2	2	2	3	3	3	3	4	4	4	5	5	5	6	6	6	6
347	1	1	1	2	2	3	3	3	4	4	4	5	5	5	6	6	6	7	7	7
397	1	1	2	2	2	3	3	4	4	4	5	5	6	6	6	7	7	8	8	8
447	1	1	2	2	3	3	4	4	4	5	5	6	6	7	7	8	8	9	9	9
497	1	1	2	2	3	3	4	4	5	5	6	6	7	7	8	8	9	9	10	10
597	1	2	2	3	3	4	5	5	6	6	7	8	8	9	9	10	11	11	12	12
797	1	2	3	4	4	5	6	7	8	8	9	10	11	12	12	13	14	15	16	16
997	1	2	3	4	5	6	7	8	9	10	11	12	13	14	15	16	17	18	19	20
1197	2	3	4	5	6	8	9	10	11	12	14	15	16	17	18	20	21	22		
1397	2	3	5	6	7	9	10	12	13	14	16	17	19	20	21	23				
1597	2	4	5	7	8	10	12	13	15	16	18	20	21	23						
1797	2	4	6	8	9	11	13	15	17	18	20	22								
1997	2	4	6	8	10	12	14	16	18	20	22									





Speziell für den Fassadeneinbau

Bestellschlüssel

WGF – AL – E – 2 / 1400x875 / P1 – RAL ...

1 2 3 4 5 6

<p>1 Serie WGF Fassaden-Wetterschutzgitter</p> <p>2 Material Keine Eintragung: Stahl verzinkt AL Aluminium</p> <p>3 Teilstück E Eckstück T Mittelstück</p>	<p>4 Ausführung Keine Eintragung: Welldrahtgitter, Stahl verzinkt 2 Welldrahtgitter, Edelstahl (Nur bei Material AL)</p> <p>5 Nenngröße [mm] B x H</p> <p>6 Oberfläche Keine Eintragung: Grundauführung P1 Pulverbeschichtet, Farbton RAL ... Classic</p>	<p>PS Pulverbeschichtet, Farbton DB ... Nur für WGF-AL</p> <p>S2 Eloxier, Farbton EURAS-Standard E6-C- ... (31 bis 35)</p> <p>S3 Eloxier, Farbton EURAS-Standard E6-C-0 Glanzgrad RAL 9010 50 % RAL 9006 30 % Alle anderen RAL-Farben 70 %</p>
---	--	---

Features

- Wetterschutzgitter - speziell für den Fassadeneinbau - zum Schutz lufttechnischer Anlagen vor direkt durch Außenluft- und Fortluftöffnungen eindringendem Regen sowie vor Laub und Vögeln
- ▶ Maximale Breite 2000 mm, maximale Höhe 2500 mm, je Segment
 - ▶ Einbau in Fassaden oder zur Einhausung technischer Anlagen
 - ▶ Geringe Druckdifferenz durch strömungsgünstig geformte Lamellen
 - ▶ Niedriges Strömungsgeräusch
 - ▶ Alle lufttechnischen Daten in strömungstechnischen und akustischen Labors gemessen
 - ▶ Varianten aus verzinktem Stahlblech oder Aluminium
 - ▶ Flexible Anordnung von Segmenten und großen Flächen möglich, durch Befestigung auf einer kundenseitigen Unterkonstruktion

Optionale Ausstattung und Zubehör

- ▶ Eckstück
- ▶ Insektenschutzgitter
- ▶ Pulverbeschichtet oder eloxiert

Anwendung

- ▶ Wetterschutzgitter der Serie WGF für Außenluft- und Fortluftöffnungen von lufttechnischen Anlagen
- ▶ Schutz vor direkt eindringendem Regen sowie Laub und Vögeln
- ▶ Empfohlene Anströmgeschwindigkeit für Außenluftöffnungen max. 2 - 2,5 m/s

Varianten

- ▶ WGF-T: Fassaden-Wetterschutzgitter aus verzinktem Stahlblech, als Mittelstück
- ▶ WGF-E: Fassaden-Wetterschutzgitter aus verzinktem Stahlblech, als Eckstück
- ▶ WGF-AL-T: Fassaden-Wetterschutzgitter aus Aluminium, als Mittelstück
- ▶ WGF-AL-E: Fassaden-Wetterschutzgitter aus Aluminium, als Eckstück

Ausführungen

- ▶ Welldrahtgitter aus verzinktem Stahl
- ▶ 2: Welldrahtgitter aus Edelstahl (nur WGF-AL)

Besondere Merkmale

- ▶ Geringer Druckverlust und geringe Geräuschentwicklung durch strömungsgünstige Lamellen
- ▶ Großflächige Verkleidung von Luftansaug- und Luftaustrittsöffnungen in Außenwänden und von kompletten Fassaden mit einem einheitlichen Lamellenfeld - ohne störende Frontrahmen
- ▶ Robuste Konstruktion
- ▶ Große Abmessungen in Höhe und Breite mit Hilfe einer Unterkonstruktion realisierbar, beliebig viele Segmente lassen sich neben- und übereinander anordnen
- ▶ Freier Querschnitt ca. 50 %





Technische Daten

Nenngrößen (Mittelstück)	1000 × 500 - 2000 × 2500 mm
Volumenstrombereich (Mittelstück)	940 - 11880 l/s oder 3384 - 42768 m³/h
Freier Querschnitt	Ca. 50 %
Gesamtdruckdifferenz Fortluft	Bei 2,5 m/s 50 Pa (Fassadeneinbau)
Gesamtdruckdifferenz Außenluft	Bei 2,5 m/s 60 Pa (Fassadeneinbau)



WGF, Volumenstrom bei 2,5 m/s

H	B [mm]											
	1000		1200		1400		1600		1800		2000	
mm	l/s	m³/h	l/s	m³/h	l/s	m³/h	l/s	m³/h	l/s	m³/h	l/s	m³/h
500	940	3384	1125	4050	1315	4734	1500	5400	1690	6084	1875	6750
625	1250	4500	1500	5400	1750	6300	2000	7200	2250	8100	2500	9000
750	1565	5634	1875	6750	2190	7884	2500	9000	2815	10134	3125	11250
875	1875	6750	2250	8100	2625	9450	3000	10800	3375	12150	3750	13500
1000	2190	7884	2625	9450	3065	11034	3500	12600	3940	14184	4375	15750
1250	2815	10134	3375	12150	3940	14184	4500	16200	5060	18216	5630	20268
1500	3440	12384	4125	14850	4815	17334	5500	19800	6190	22284	6880	24768
1750	4065	14634	4875	17550	5690	20484	6500	23400	7310	26316	8130	29268
2000	4690	16884	5630	20268	6560	23616	7500	27000	8440	30384	9380	33768
2250	5310	19116	6380	22968	7440	26784	8500	30600	9560	34416	10630	38268
2500	5940	21384	7130	25668	8310	29916	9500	34200	10690	38484	11880	42768

WGF, Eckstück, Volumenstrom bei 2,5 m/s

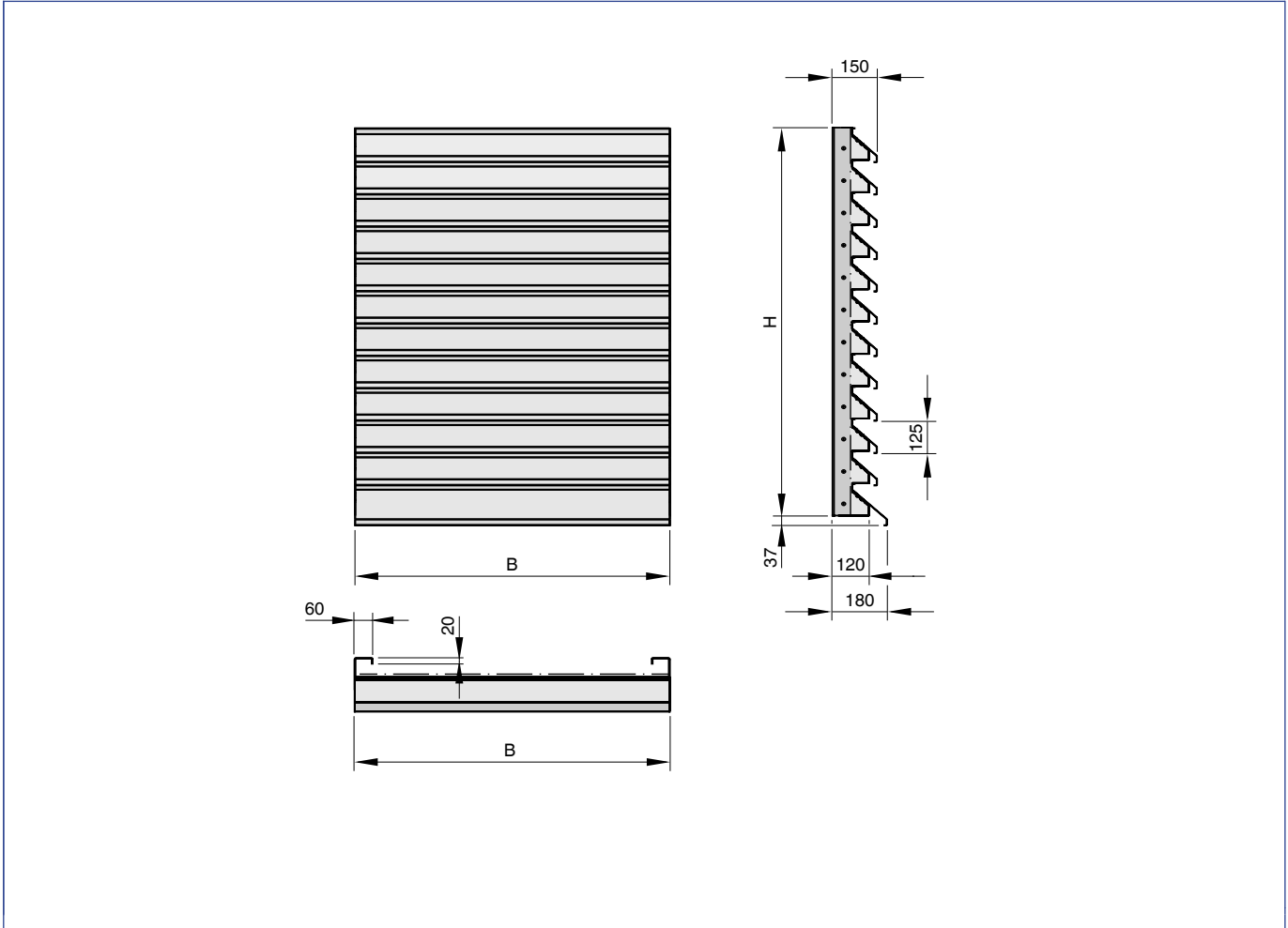
H	Eckstück 90° [mm]	
	600/600	
mm	l/s	m³/h
500	1125	4050
625	1500	5400
750	1875	6750
875	2250	8100
1000	2625	9450
1250	3375	12150
1500	4125	14850
1750	4875	17550
2000	5630	20268
2250	6380	22968
2500	7130	25668

Druckdifferenz und Schalleistungspegel

v	Einbauart					
	A und B		C		D	
	Δp_t	L_{WA}	Δp_t	L_{WA}	Δp_t	L_{WA}
m/s	Pa	dB(A)	Pa	dB(A)	Pa	dB(A)
1,5	22	40	18	38	25	45
2	38	49	32	47	40	54
2,5	60	56	50	54	55	61
3	85	62	75	59	90	66
4	150	70	130	68	160	75
5	230	77	200	75	250	82
6	335	83	290	81	360	88



 WGF Mittelstück



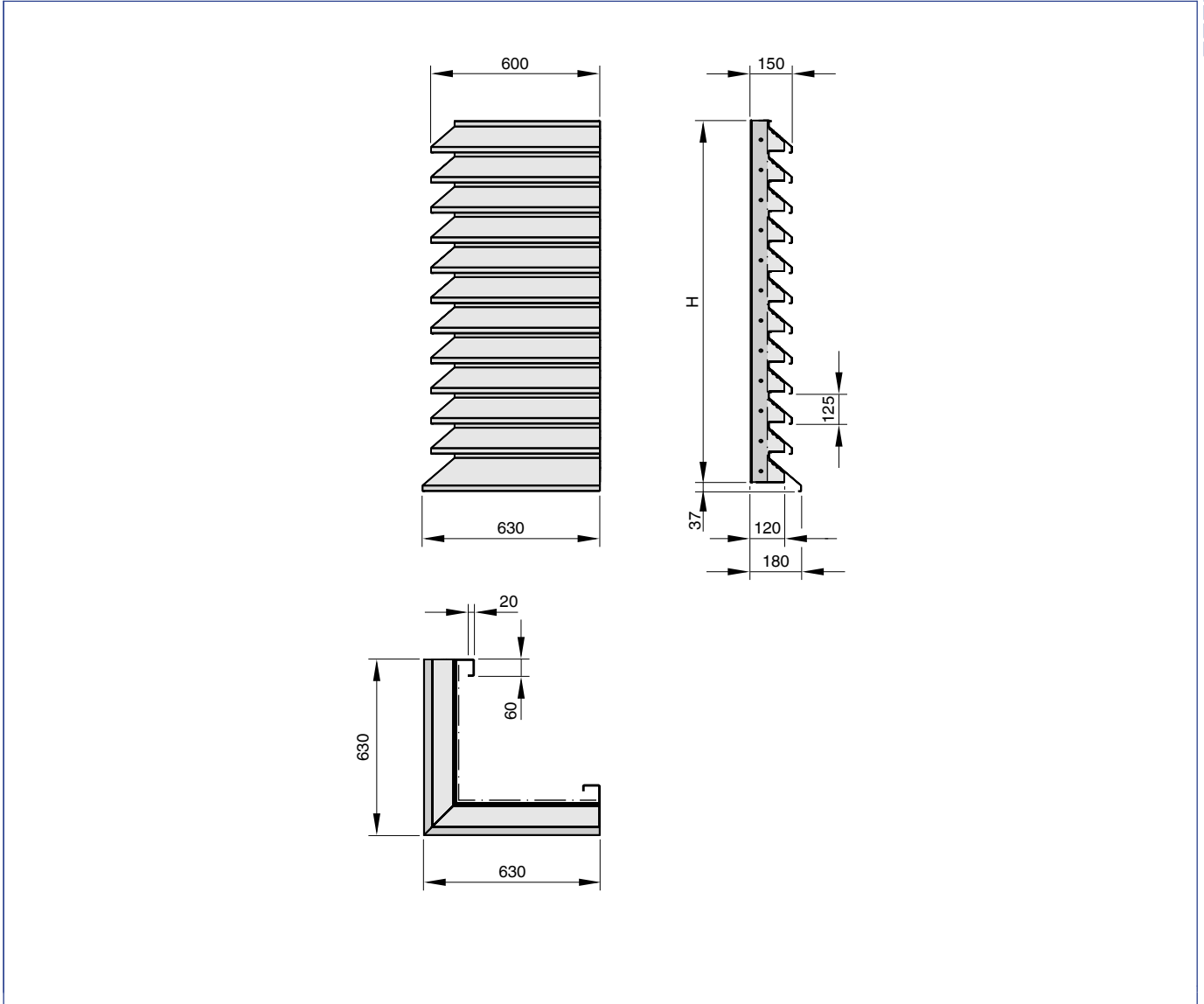
WGF, Gewichte

H	WGF-T						WGF-AL-T					
	B [mm]											
	1000	1200	1400	1600	1800	2000	1000	1200	1400	1600	1800	2000
mm	kg											
500	16	17	18	21	23	25	12	13	14	15	16	17
625	19	22	24	27	29	32	14	16	17	18	19	21
750	23	26	29	32	35	38	17	19	20	22	23	26
875	27	30	34	37	41	44	20	22	24	25	27	30
1000	31	35	39	43	47	51	23	25	27	29	31	34
1250	33	38	43	48	53	61	28	31	34	36	39	42
1500	43	50	56	61	68	73	34	37	41	44	47	51
1750	51	59	65	71	79	86	39	43	48	51	55	59
2000	59	67	74	82	90	97	45	49	55	59	63	68
2250	67	76	83	91	102	109	50	55	62	66	71	76
2500	74	84	93	102	112	121	56	61	69	74	79	85





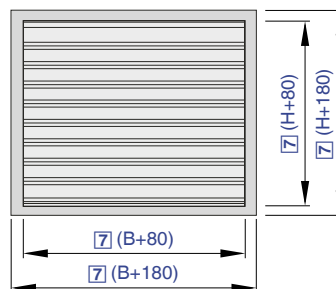
WGF Eckstück



WGF, Eckstück, Gewichte

H	WGF-E	WGF-AL-E	
	B [mm]		
	600 x 600		
mm	kg		
500	17		13
625	22		16
750	26		19
875	30		22
1000	35		25
1250	38		31
1500	50		37
1750	59		43
2000	67		49
2250	76		55
2500	84		61





Kombination mit einer Jalousieklappe

Bestellschlüssel

WG - AL - 2 - ... - JZ - P - L / 600x510 / ER / Z04 / NC / P1 - RAL ...

1 2 3 4 5 6 7 8 9 10 11

<p>1 Serie WG-JZ Kombination Wetterschutzgitter - Jalousieklappe</p> <p>2 Material WG Keine Eintragung: Stahl verzinkt AL Aluminium</p> <p>3 Ausführung WG Keine Eintragung: Welldrahtgitter, Stahl verzinkt 1 Insektenschutzgitter, Stahl verzinkt 2 Welldrahtgitter, Edelstahl (Nur WG-AL) 3 Insektenschutzgitter und Welldrahtgitter aus Edelstahl (Nur WG-AL)</p> <p>4 Frontrahmen WG Keine Eintragung: Gelocht U Ungelocht</p>	<p>5 Funktionsweise JZ S Gegenläufig (Standard) P Gleichläufig (Parallel)</p> <p>6 Bedienungsseite JZ Keine Eintragung: Rechts L Links</p> <p>7 Nenngröße [mm] B x H</p> <p>8 Einbaurahmen WG Keine Eintragung: Ohne ER Mit (Nicht mit Frontrahmen ungelocht)</p> <p>9 Anbauteile JZ Keine Eintragung: Ohne Z04 - Z07 Feststellvorrichtung Z12 - Z51 Stellantriebe ZF01 - ZF15 Federrücklaufantriebe Z60 - Z77 Pneumatische Stellantriebe</p>	<p>10 Klappenstellung Sicherheitsfunktion JZ Nur Federrücklaufantriebe oder pneumatische Stellantriebe NO Drucklos/stromlos AUF NC Drucklos/stromlos ZU</p> <p>11 Oberfläche WG Keine Eintragung: Grundausführung P1 Pulverbeschichtet, Farbton RAL ... Classic PS Pulverbeschichtet, Farbton DB ...</p> <p>Nur für WG-AL S2 Eloxier, Farbton EURAS-Standard E6-C- ... (31 bis 35) S3 Eloxier, Farbton EURAS-Standard E6-C-0</p> <p>Glanzgrad RAL 9010 50 % RAL 9006 30 % Alle anderen RAL-Farben 70 %</p>
--	--	--

Anmerkungen zum Bestellschlüssel

Die Nenngröße entspricht den Abmessungen der Luftleitung an der Jalousieklappe (ohne Stellantrieb). Für die Größe der Einbauöffnung ist gegebenenfalls ein Einbaurahmen zu berücksichtigen.

- Einbauöffnung ohne Einbaurahmen: B + 95 mm, H + 95 mm
- Einbauöffnung mit Einbaurahmen: B + 115 mm, H + 115 mm

+ Features

- Kombinationen aus Wetterschutzgittern mit Jalousieklappen zum Schutz vor direkt eindringendem Regen sowie vor Laub und Vögeln und zum Absperren und Regeln
- ▶ Maximale Breite 2000 mm, maximale Höhe 1995 mm
 - ▶ Geringe Druckdifferenz durch strömungsgünstig geformte Lamellen
 - ▶ Niedriges Strömungsgeräusch
 - ▶ Alle lufttechnischen Daten in strömungstechnischen und akustischen Labors gemessen
 - ▶ Gleich- oder gegenläufige, strömungsgerechte Hohlkörperlamellen
 - ▶ Gehäuse-Leckluftstrom nach EN 1751, Klasse C

- ▶ Zusätzlich zur Standardmaßreihe zahlreiche Zwischenmaße
- ▶ Schneller einfacher Einbau durch vormontierte Kombination

Optionale Ausstattung und Zubehör

- ▶ Einbaurahmen
- ▶ Insektenschutzgitter
- ▶ Wetterschutzgitter pulverbeschichtet oder eloxiert
- ▶ Stellantriebe: Auf-Zu-Antriebe, variable Antriebe

Anwendung

- ▶ Kombinationen aus Wetterschutzgittern der Serie WG mit Jalousieklappen der Serie JZ für Außenluft- und Fortluftöffnungen von lufttechnischen Anlagen
- ▶ Schutz vor direkt eindringendem Regen sowie Laub und Vögeln
- ▶ Empfohlene Anströmgeschwindigkeit für Außenluftöffnungen max. 2 - 2,5 m/s
- ▶ Als Stellglied der Volumenstrom- und Druckregelung
- ▶ Zum Absperren von Luftleitungen und Öffnungen in Wänden
- ▶ Gleichläufige Klappen bevorzugt für Auf-Zu-Betrieb
- ▶ Gegenläufige Klappen aufgrund ihrer Kennlinien bevorzugt für variablen Betrieb





Varianten

- ▶ WG-JZ-S: Wetterschutzgitter mit gegenläufiger Jalousieklappe, beide aus verzinktem Stahlblech
- ▶ WG-JZ-P: Wetterschutzgitter mit gleichläufiger Jalousieklappe, beide aus verzinktem Stahlblech
- ▶ WG-AL-JZ-S: Wetterschutzgitter aus Aluminium mit gegenläufiger Jalousieklappe aus verzinktem Stahlblech
- ▶ WG-AL-JZ-P: Wetterschutzgitter aus Aluminium mit gleichläufiger Jalousieklappe aus verzinktem Stahlblech



Ausführungen

Schutzgitter

- ▶ Welldrahtgitter
- ▶ 1: Mit Insektenschutzgitter, Stahl verzinkt (Nur WG-JZ)
- ▶ 2: Mit Welldrahtgitter, Edelstahl (Nur WG-AL-JZ)
- ▶ 3: Mit Insektenschutzgitter und Welldrahtgitter, Edelstahl (Nur WG-AL-JZ)

Fronrahmen

- ▶ Gelocht
- ▶ U: Ungelocht



Technische Daten

Nenngrößen	200 × 180 - 2000 × 1995 mm
Freier Querschnitt	Ca. 60 %, mit Insektenschutzgitter ca. 45 %
Gesamtdruckdifferenz Fortluft	Bei 2,5 m/s 30 Pa
Gesamtdruckdifferenz Außenluft	Bei 2,5 m/s 35 Pa
Betriebstemperatur	-20 - 100 °C



Anbauteile

- ▶ Feststellvorrichtungen und Endschalter: Feststellvorrichtungen zur stufenlosen Einstellung der Jalousieklappen und zur Endlagenerfassung
- ▶ Auf-Zu-Stellantriebe: Stellantriebe zum Öffnen und Schließen von Jalousieklappen
- ▶ Variable Stellantriebe: Stellantriebe für variable Klappenstellungen
- ▶ Pneumatische Stellantriebe: pneumatische Stellantriebe zum Öffnen und Schließen von Jalousieklappen
- ▶ Explosionsgeschützte Stellantriebe: Explosionsgeschützte Stellantriebe zum Öffnen und Schließen von Jalousieklappen



Zubehör

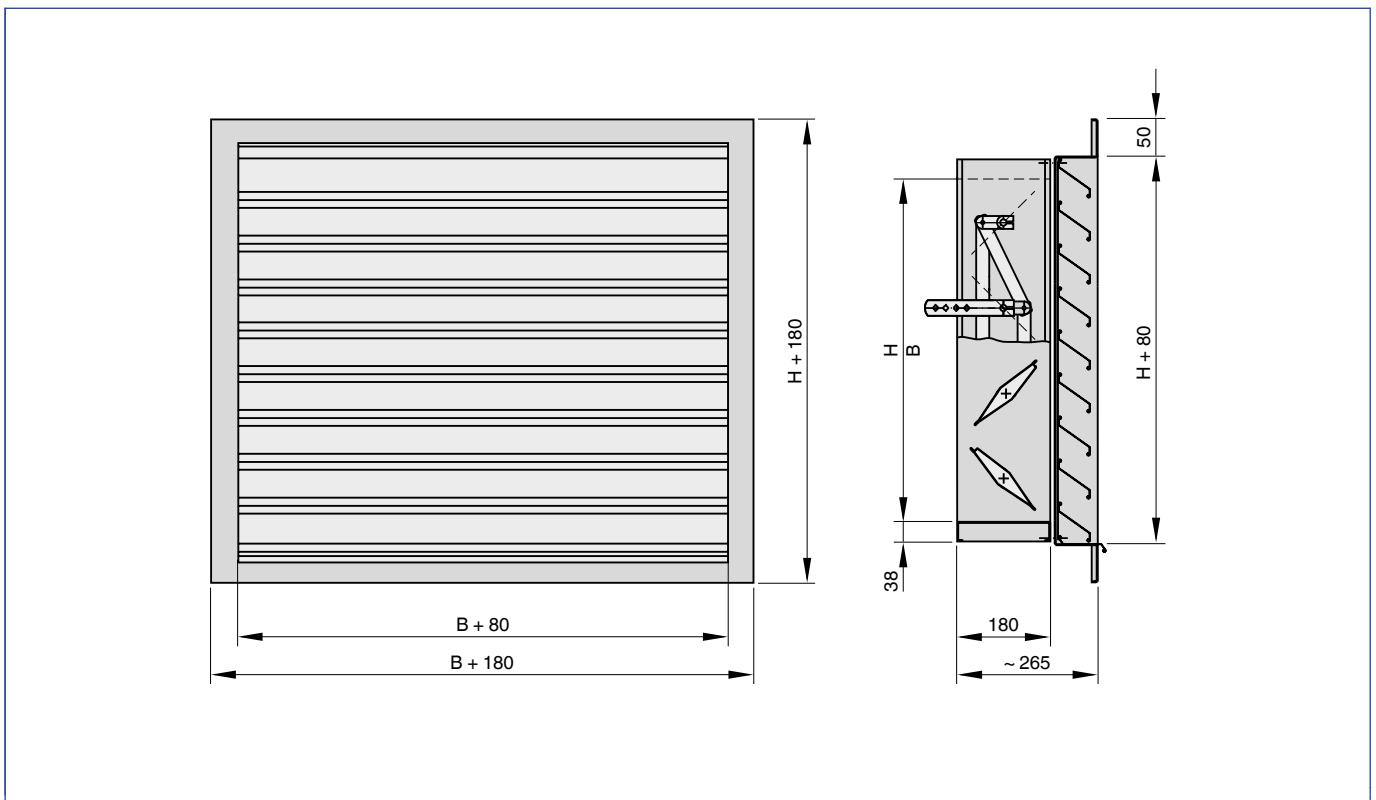
- ▶ Einbaurahmen: Einbaurahmen zum schnellen und einfachen Einbau von Wetterschutzgittern



Besondere Merkmale

- ▶ Innerhalb der Standardmaßreihe alle Zwischenmaße lieferbar
- ▶ Geringer Arbeitsaufwand auf der Baustelle, da Wetterschutzgitter und Jalousieklappe fest miteinander verbunden sind
- ▶ Gleich- oder gegenläufige, strömungsgerechte Hohlkörperlamellen
- ▶ Betriebstemperatur -20 - 100 °C
- ▶ Bei großen Abmessungen können mehrere Kombinationen neben- und übereinander angeordnet werden
- ▶ Wartungsarme und robuste Konstruktion
- ▶ Geringer Druckverlust und geringe Geräusentwicklung durch strömungsgünstige Lamellen
- ▶ Geteilte Ausführung oder Edelstahlausführung auf Anfrage

WG-JZ



Gezeichnet Jalousieklappe mit Antriebshebel, Bedienungsseite rechts



 WG-JZ, Gewichte

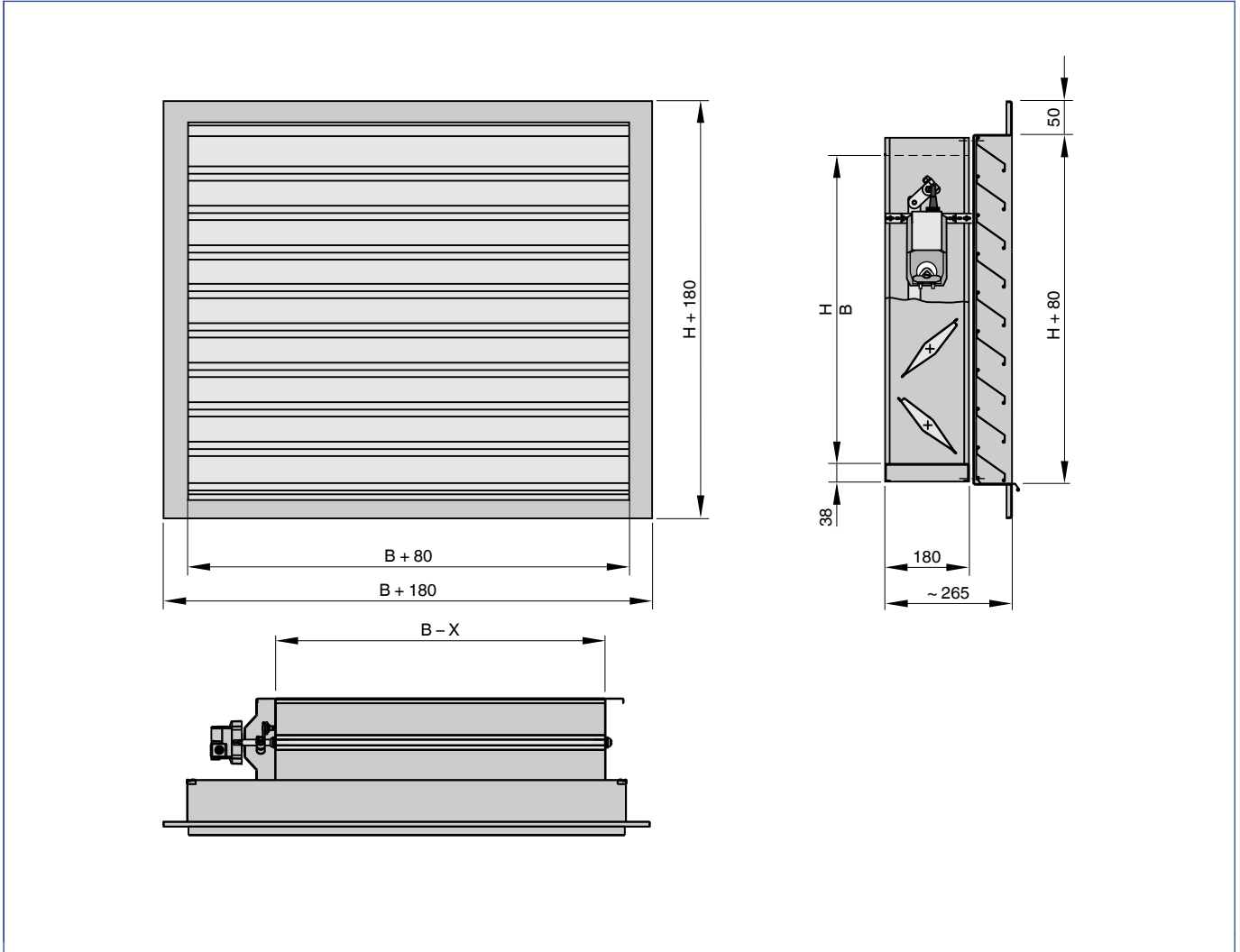
H	B [mm]									
	200	400	600	800	1000	1200	1400	1600	1800	2000
mm	kg									
180	10	15	20	24	29	33	38	42	47	51
345	11	16	21	26	31	36	41	46	51	56
510	13	19	25	31	37	43	49	55	61	67
675	16	23	30	37	44	51	58	65	72	79
840	18	26	34	42	50	58	66	74	82	90
1005	20	28	37	45	54	62	71	79	88	96
1170	23	32	42	51	61	70	80	89	99	108
1335	26	36	47	57	68	78	89	99	110	120
1500	30	41	52	63	74	85	96	107	118	129
1665	34	46	58	70	82	94	106	118	130	142
1830	38	51	64	77	90	103	116	129	142	155
1995	40	56	72	88	104	120	136	152	168	184

WG-AL-JZ, Gewichte

H	B [mm]									
	200	400	600	800	1000	1200	1400	1600	1800	2000
mm	kg									
180	9	14	18	23	27	31	34	38	43	47
345	10	14	19	24	28	33	36	41	46	50
510	12	17	22	28	33	38	42	47	54	60
675	14	21	27	33	39	45	51	58	65	70
840	16	23	30	37	44	52	58	66	75	81
1005	17	25	32	40	48	56	63	70	79	86
1170	19	28	37	47	55	63	70	79	89	97
1335	22	32	42	53	61	70	79	88	100	107
1500	27	38	48	59	68	77	86	96	107	115
1665	31	44	54	66	76	87	96	107	119	127
1830	36	49	61	74	85	96	106	117	130	138
1995	38	55	70	86	100	114	126	140	155	166



WG-JZ mit Stellantrieb



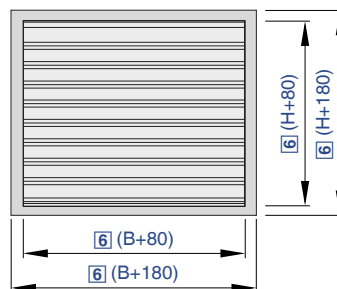
Gezeichnet Jalousieklappe mit Stellantrieb, Bedienungsseite rechts

Platz für Anbauteile

Anbauteile	X	B _{min}
	mm	
Z12 - Z51	180	385
ZS21 - ZS22	180	385
ZF01 - ZF15	180	385
ZS99	180	385
Z60 - Z77	200	405
ZEX1, ZEX60 - ZEX77	200	405
ZEX3	300	505

Bei WG-JZ mit einem Anbauteil ist die Jalousieklappe in der Breite um das Maß X kürzer als das Wetterschutzgitter.
B_{min} ist die minimale Breite der WG-JZ mit dem jeweiligen Anbauteil (X + 205 mm)





Kombination mit einer Rückschlagklappe

Bestellschlüssel

WG - AL - 2 - ... - KUL - 1 / 600x510 / ER / P1 - RAL ...



<p>1 Serie WG-KUL Kombination Wetterschutzgitter - Rückschlagklappe</p> <p>2 Material WG Keine Eintragung: Stahl verzinkt AL Aluminium</p> <p>3 Ausführung WG Keine Eintragung: Welldrahtgitter 1 Insektenschutzgitter, Stahl verzinkt 2 Welldrahtgitter, Edelstahl (Nur WG-AL) 3 Insektenschutzgitter und Welldrahtgitter aus Edelstahl (Nur WG-AL)</p>	<p>4 Frontrahmen WG Keine Eintragung: Gelocht U Ungelocht</p> <p>5 Luftrichtung 1 Außenluftöffnung 2 Fortluftöffnung</p> <p>6 Nenngröße [mm] B x H</p> <p>7 Einbaurahmen WG Keine Eintragung: Ohne ER Mit (Nicht mit Frontrahmen ungelocht)</p>	<p>8 Oberfläche WG Keine Eintragung: Grundausführung P1 Pulverbeschichtet, Farbton RAL ... Classic PS Pulverbeschichtet, Farbton DB ...</p> <p>Nur für WG-AL S2 Eloxier, Farbton EURAS-Standard E6-C- ... (31 bis 35) S3 Eloxier, Farbton EURAS-Standard E6-C-0</p> <p>Glanzgrad RAL 9010 50 % RAL 9006 30 % Alle anderen RAL-Farben 70 %</p>
--	---	--

Anmerkungen zum Bestellschlüssel

Die Nenngröße entspricht den Abmessungen der Luftleitung an der Rückschlagklappe. Für die Größe der Einbauöffnung ist gegebenenfalls ein Einbaurahmen zu berücksichtigen.

- Einbauöffnung ohne Einbaurahmen: B + 95 mm, H + 95 mm
- Einbauöffnung mit Einbaurahmen: B + 115 mm, H + 115 mm

+ Features

Kombinationen aus Wetterschutzgittern mit Rückschlagklappen zum Schutz vor direkt eindringendem Regen sowie vor Laub und Vögeln und zum Verhindern ungewollter Luftströmung entgegen der vorgesehenen Strömungsrichtung

- ▶ Maximale Breite 2000 mm, maximale Höhe 1665 mm
- ▶ Geringe Druckdifferenz durch strömungsgünstig geformte Lamellen
- ▶ Niedriges Strömungsgeräusch
- ▶ Alle lufttechnischen Daten in strömungstechnischen und akustischen Labors gemessen
- ▶ Maximal zulässige Druckdifferenz 100 Pa
- ▶ Zusätzlich zur Standardmaßreihe zahlreiche Zwischenmaße
- ▶ Schneller einfacher Einbau durch vormontierte Kombination

Optionale Ausstattung und Zubehör

- ▶ Einbaurahmen
- ▶ Insektenschutzgitter
- ▶ Wetterschutzgitter pulverbeschichtet oder eloxiert

4 Anwendung

- ▶ Kombinationen aus Wetterschutzgittern der Serie WG mit Rückschlagklappen der Serie KUL für Außenluft- und Fortluftöffnungen von lufttechnischen Anlagen
- ▶ Schutz vor direkt eindringendem Regen sowie Laub und Vögeln
- ▶ Empfohlene Anströmgeschwindigkeit für Außenluftöffnungen max. 2 - 2,5 m/s
- ▶ Ungewollte Luftströmung entgegen der vorgesehenen Strömungsrichtung bei Anlagenstillstand wird verhindert
- ▶ Lamellen schließen bei Anlagenstillstand selbsttätig

Varianten

- ▶ WG-KUL: Wetterschutzgitter aus verzinktem Stahlblech mit Rückschlagklappe
- ▶ WG-AL-KUL: Wetterschutzgitter aus Aluminium mit Rückschlagklappe
- ▶ 1: Außenluftöffnung
- ▶ 2: Fortluftöffnung

& Zubehör

- ▶ Einbaurahmen: Einbaurahmen zum schnellen und einfachen Einbau von Wetterschutzgittern

★ Besondere Merkmale

- ▶ Innerhalb der Standardmaßreihe alle Zwischenmaße lieferbar
- ▶ Geringer Arbeitsaufwand auf der Baustelle, da Wetterschutzgitter und Rückschlagklappe fest miteinander verbunden sind
- ▶ Betriebstemperatur 20 - 80 °C
- ▶ Bei großen Abmessungen können mehrere Kombinationen neben- und übereinander angeordnet werden
- ▶ Maximal zulässiger Druck 100 Pa
- ▶ Geringer Druckverlust durch strömungsgünstige Lamellen
- ▶ Rückschlagklappe öffnet und schließt selbsttätig durch den Luftstrom, keine Antriebseinheit notwendig



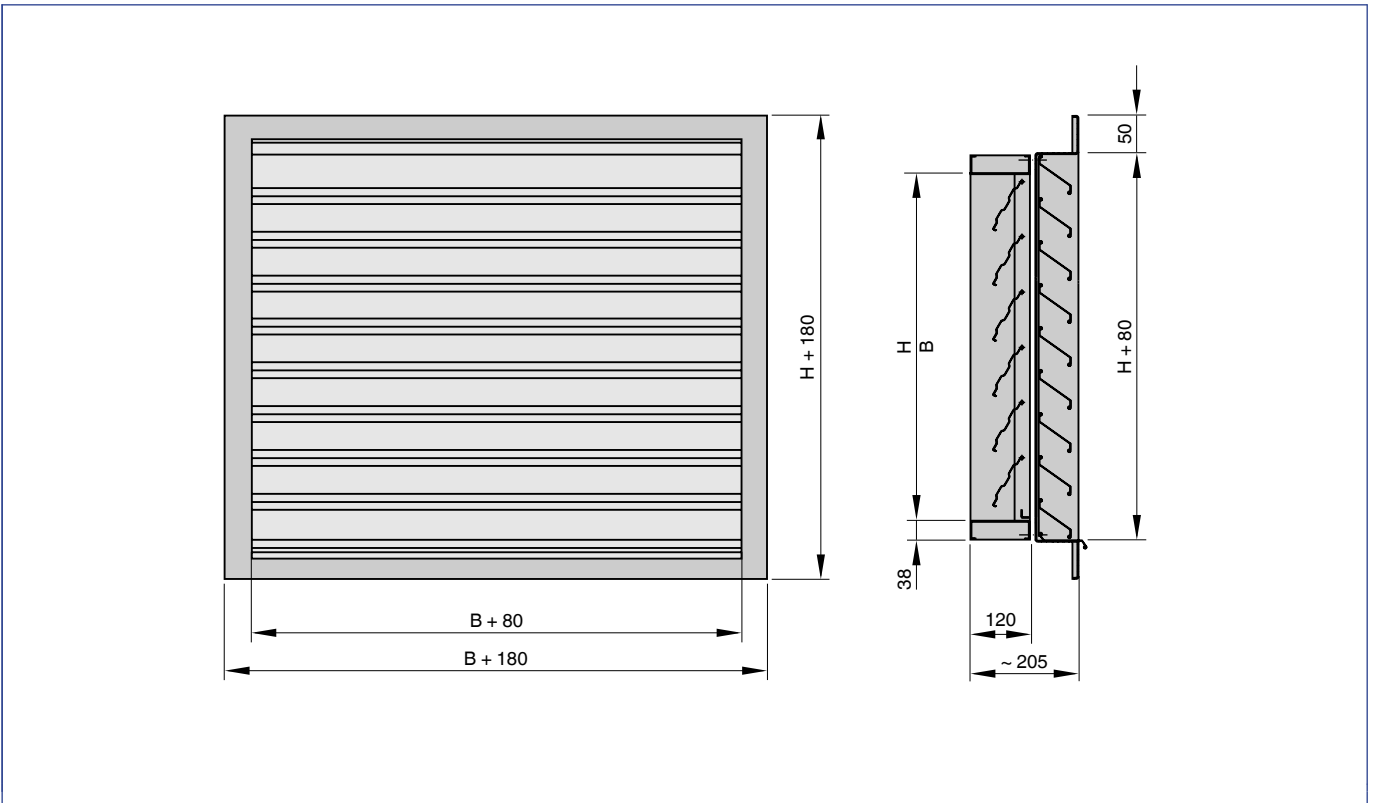


Technische Daten

Nenngrößen	200 × 180 - 1600 × 1665 mm
Volumenstrombereich	Bei 2,5 m/s 40 - 6260 l/s oder 144 - 22536 m³/h
Freier Querschnitt	Ca. 60 %, mit Insektenschutzgitter ca. 45 %
Gesamtdruckdifferenz Fortluft	Bei 2,5 m/s 55 Pa
Gesamtdruckdifferenz Außenluft	Bei 2,5 m/s 60 Pa
Betriebstemperatur	-20 - 80 °C
Maximal zulässiger Druck	100 Pa



WG-KUL-1, WG-AL-KUL-1

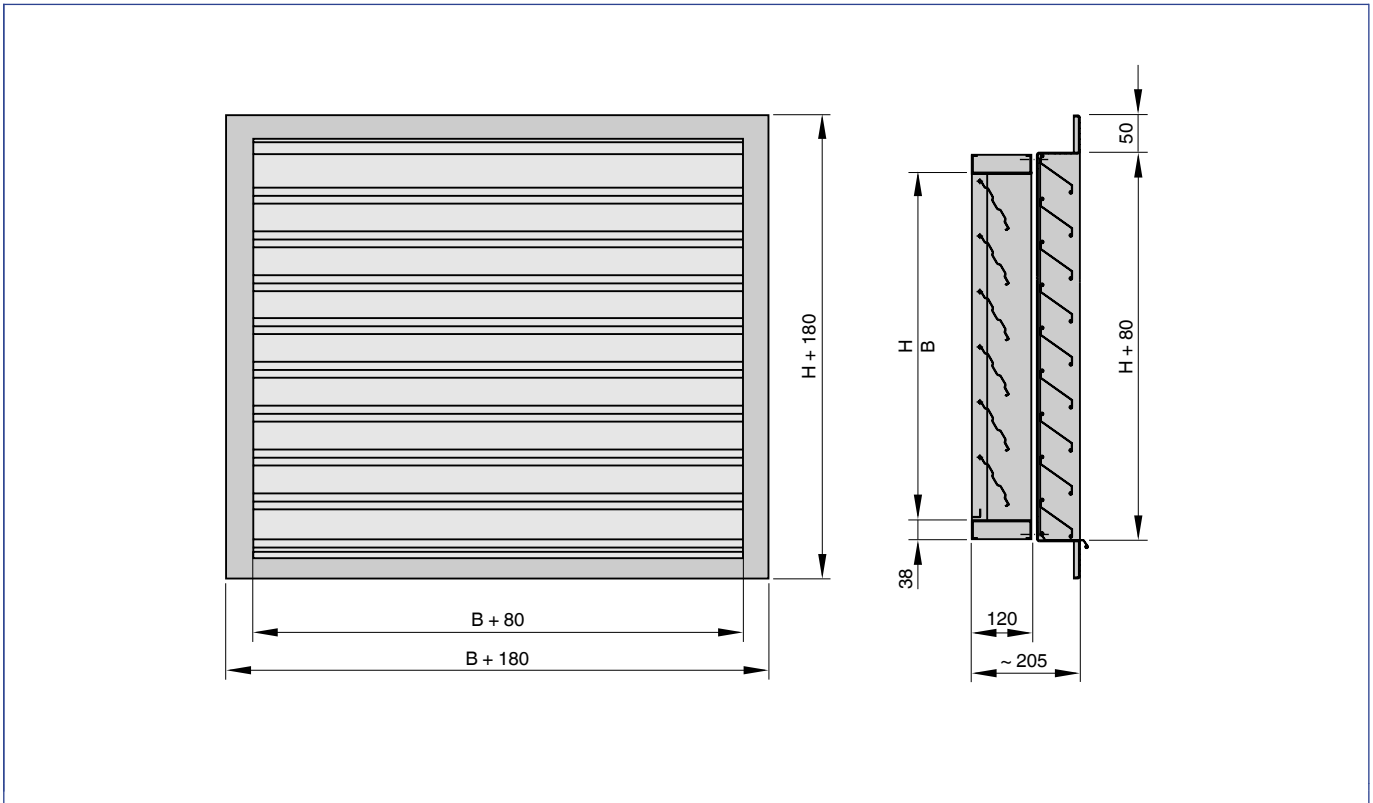


Gezeichnet WG-KUL-1





WG-KUL-2, WG-AL-KUL-2



Gezeichnet WG-KUL-2

WG-KUL, Gewichte

H	B [mm]							
	200	400	600	800	1000	1200	1400	1600
mm	kg							
180	9	10	14	18	22	26	30	34
345	12	14	18	22	26	30	34	38
510	15	18	22	27	31	36	41	46
675	17	22	27	33	38	44	49	54
840	18	24	29	35	40	46	52	58
1005	21	27	33	40	46	53	59	65
1170	23	31	38	45	52	59	66	72
1335	25	33	41	49	56	64	71	79
1500	27	35	43	51	59	67	75	83
1665	30	38	46	54	62	70	78	86

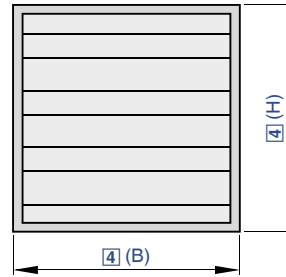




WG-AL-KUL, Gewichte

H	B [mm]							
	200	400	600	800	1000	1200	1400	1600
mm	kg							
180	8	9	13	17	20	24	27	30
345	11	12	16	20	23	27	29	33
510	14	16	19	24	27	31	34	38
675	15	20	24	29	33	38	42	47
840	16	21	25	30	34	40	44	50
1005	18	24	28	35	40	47	51	56
1170	20	27	33	41	46	52	56	62
1335	21	29	37	45	50	56	61	68
1500	24	32	39	47	53	59	65	72
1665	27	36	42	50	56	63	68	75





Mit schalldämpfender Funktion



Bestellschlüssel

NL - H - A / 1800x2250 / P1 - RAL ...

1 2 3 4 5

<p>1 Serie NL Schalldämpfendes Wetterschutzgitter</p> <p>2 Akustische Wirksamkeit Keine Eintragung: Normale Anforderung, Einzelgitter H Hoch, Doppelgitter D Passiv-Element, Blindgitter</p>	<p>3 Material S Stahl verzinkt A Aluminium roh</p> <p>4 Nenngröße [mm] B x H</p>	<p>5 Oberfläche Keine Eintragung: Grundauführung Pulverbeschichtet, Farbton RAL ... Classic P1 Glanzgrad RAL 9010 50 % RAL 9006 30 % Alle anderen RAL-Farben 70 %</p>
---	--	--



Features

- Schalldämpfende Wetterschutzgitter zum Schutz lufttechnischer Anlagen vor direkt durch Außenluft- und Fortluftöffnungen eindringendem Regen sowie vor Laub und Vögeln
- ▶ Maximale Breite 1800 mm, maximale Höhe 2250 mm
 - ▶ Geringer Druckverlust durch strömungsgünstig geformte Lamellen
 - ▶ Niedriges Strömungsgeräusch
 - ▶ Alle lufttechnischen Daten in strömungstechnischen und akustischen Labors gemessen
 - ▶ Absorptionsmaterial unter Glasgittergewebe und Lochblech
 - ▶ Doppelgitter für hohe akustische Anforderungen
 - ▶ Blindgitter, ohne akustische Funktion, für optische Anpassung
 - ▶ Geteilte Ausführungen für große Abmessungen

- Optionale Ausstattung und Zubehör
- ▶ Pulverbeschichtet



Anwendung

- ▶ Schalldämpfende Wetterschutzgitter der Serie NL für Außenluft- und Fortluftöffnungen von lufttechnischen Anlagen
- ▶ Schutz vor direkt eindringendem Regen sowie Laub und Vögeln
- ▶ Empfohlene Anströmgeschwindigkeit für Außenluftöffnungen max. 2 - 2,5 m/s
- ▶ Wetter- und Schallschutz bei geringer Bautiefe



Varianten

- ▶ NL: Schalldämpfendes Wetterschutzgitter
- ▶ NL-H: Doppelgitter für hohe akustische Anforderungen
- ▶ NL-D: Blindgitter für optische Anpassungen



Ausführungen

- ▶ S: Verzinktes Stahlblech
- ▶ A: Aluminium



Besondere Merkmale

- ▶ Zwei Bautiefen für normale und hohe akustische Anforderungen
- ▶ Aerodynamisch geformte Lamellen
- ▶ Absorptionsmaterial durch Lochblech geschützt



Normen und Richtlinien

- ▶ Einfügungsdämpfung und Schalleistung des Strömungsgeräusches gemessen nach EN ISO 7235
- ▶ Schalldämmmaß gemessen und bewertet nach EN ISO 10140-2 und EN ISO 717-1



Technische Daten

Nenngrößen	300 x 450 - 1800 x 2250 mm
Breitengeteilte Ausführung	Bis 3600 mm
Höhengeteilte Ausführung	Bis 4500 mm
Volumenstrombereich (ungeteilte Ausführung)	Bei max. 2,5 m/s 120 - 9360 l/s oder 432 - 33696 m ³ /h





NL, Breite 300 - 1050 mm, Volumenstrom bei max. 2,5 m/s

H	B [mm]											
	300		450		600		750		900		1050	
mm	l/s	m³/h	l/s	m³/h	l/s	m³/h	l/s	m³/h	l/s	m³/h	l/s	m³/h
450	120	432	180	648	240	864	300	1080	360	1296	420	1512
600	240	864	360	1296	480	1728	600	2160	720	2592	840	3024
750	360	1296	540	1944	720	2592	900	3240	1080	3888	1260	4536
900	480	1728	720	2592	960	3456	1200	4320	1440	5184	1680	6048
1050	600	2160	900	3240	1200	4320	1500	5400	1800	6480	2100	7560
1200	720	2592	1080	3888	1440	5184	1800	6480	2160	7776	2520	9072
1350	840	3024	1260	4536	1680	6048	2100	7560	2520	9072	2940	10584
1500	960	3456	1440	5184	1920	6912	2400	8640	2880	10368	3360	12096
1650	1080	3888	1620	5832	2160	7776	2700	9720	3240	11664	3780	13608
1800	1200	4320	1800	6480	2400	8640	3000	10800	3600	12960	4200	15120
1950	1320	4752	1980	7128	2640	9504	3300	11880	3960	14256	4620	16632
2100	1440	5184	2160	7776	2880	10368	3600	12960	4320	15552	5040	18144
2250	1560	5616	2340	8424	3120	11232	3900	14040	4680	16848	5460	19656

NL, Breite 1200 - 1800 mm, Volumenstrom bei max. 2,5 m/s

H	B [mm]									
	1200		1350		1500		1650		1800	
mm	l/s	m³/h	l/s	m³/h	l/s	m³/h	l/s	m³/h	l/s	m³/h
450	480	1728	540	1944	600	2160	660	2376	720	2592
600	960	3456	1080	3888	1200	4320	1320	4752	1440	5184
750	1440	5184	1620	5832	1800	6480	1980	7128	2160	7776
900	1920	6912	2160	7776	2400	8640	2640	9504	2880	10368
1050	2400	8640	2700	9720	3000	10800	3300	11880	3600	12960
1200	2880	10368	3240	11664	3600	12960	3960	14256	4320	15552
1350	3360	12096	3780	13608	4200	15120	4620	16632	5040	18144
1500	3840	13824	4320	15552	4800	17280	5280	19008	5760	20736
1650	4320	15552	4860	17496	5400	19440	5940	21384	6480	23328
1800	4800	17280	5400	19440	6000	21600	6600	23760	7200	25920
1950	5280	19008	5940	21384	6600	23760	7260	26136	7920	28512
2100	5760	20736	6480	23328	7200	25920	7920	28512	8640	31104
2250	6240	22464	7020	25272	7800	28080	8580	30888	9360	33696

NL, Druckdifferenz und Schalleistungspegel

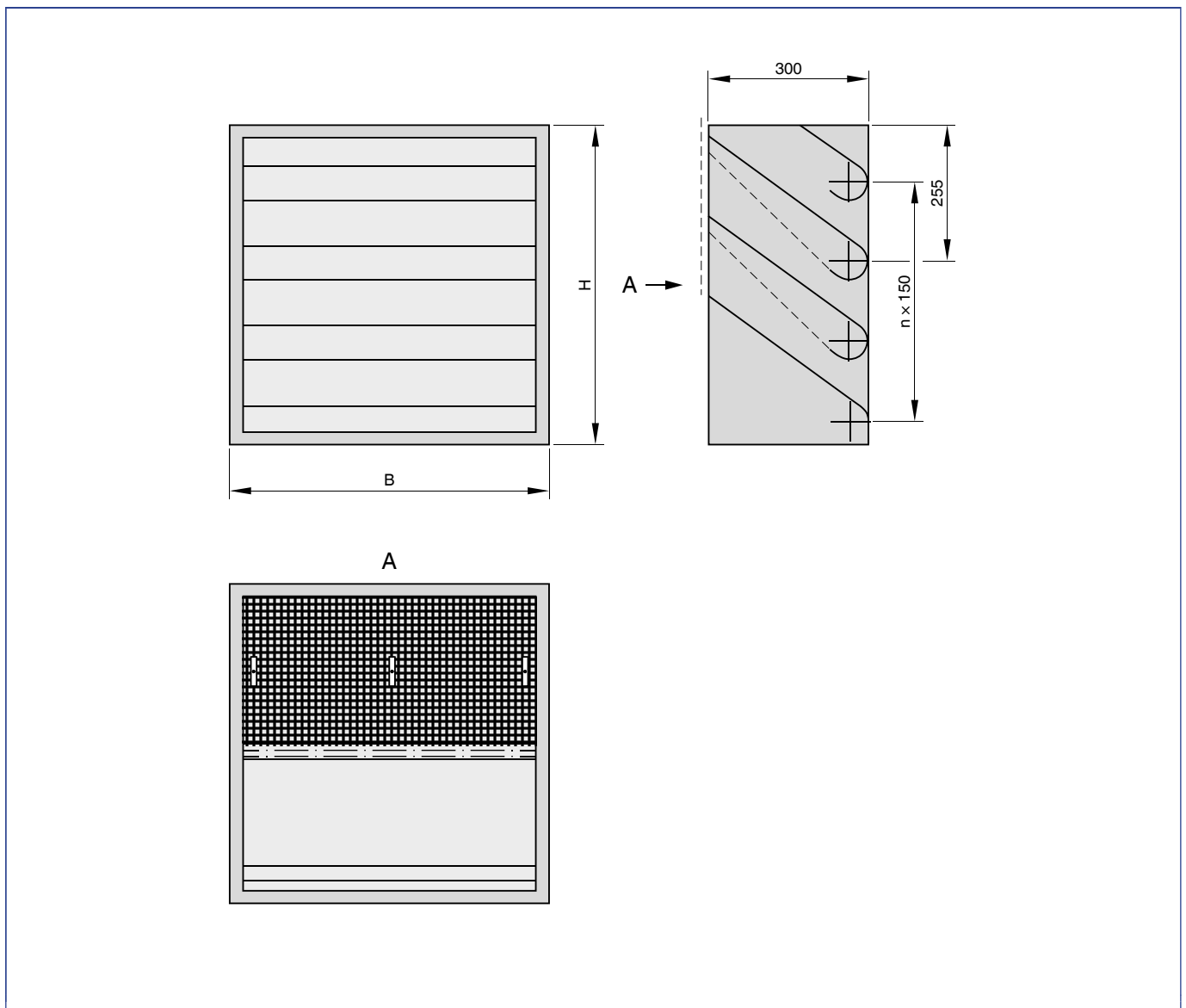
v	v _t	Einbauart							
		A		B		C		D	
		Δp _t	L _{WA}	Δp _t	L _{WA}	Δp _t	L _{WA}	Δp _t	L _{WA}
m/s	m/s	Pa	dB(A)	Pa	dB(A)	Pa	dB(A)	Pa	dB(A)
1,5	0,2 - 0,4	2	<15	2	<15	2	<15	1	<15
2	0,2 - 0,6	4	<15	4	<15	4	<15	4	<15
4	0,4 - 1,2	18	32	14	28	18	29	14	27
6	0,7 - 1,7	40	44	30	40	40	41	28	39
8	0,9 - 2,3	70	52	50	48	65	49	50	47
10	1,1 - 2,9	110	58	80	54	105	55	75	53



 NL-H, Druckdifferenz und Schalleistungspegel

v	v _t	Einbauart							
		A		B		C		D	
		Δp_t	L _{WA}	Δp_t	L _{WA}	Δp_t	L _{WA}	Δp_t	L _{WA}
m/s	m/s	Pa	dB(A)	Pa	dB(A)	Pa	dB(A)	Pa	dB(A)
1	0,1 - 0,3	2	<15	2	<15	2	<15	2	<15
2	0,2 - 0,6	8	26	6	19	6	18	6	18
3	0,3 - 0,9	16	37	12	30	12	29	12	29
4	0,4 - 1,2	26	45	20	38	20	37	20	37
5	0,6 - 1,5	40	52	30	45	30	44	30	44
7	0,8 - 2,0	80	61	65	54	60	53	60	53

NL





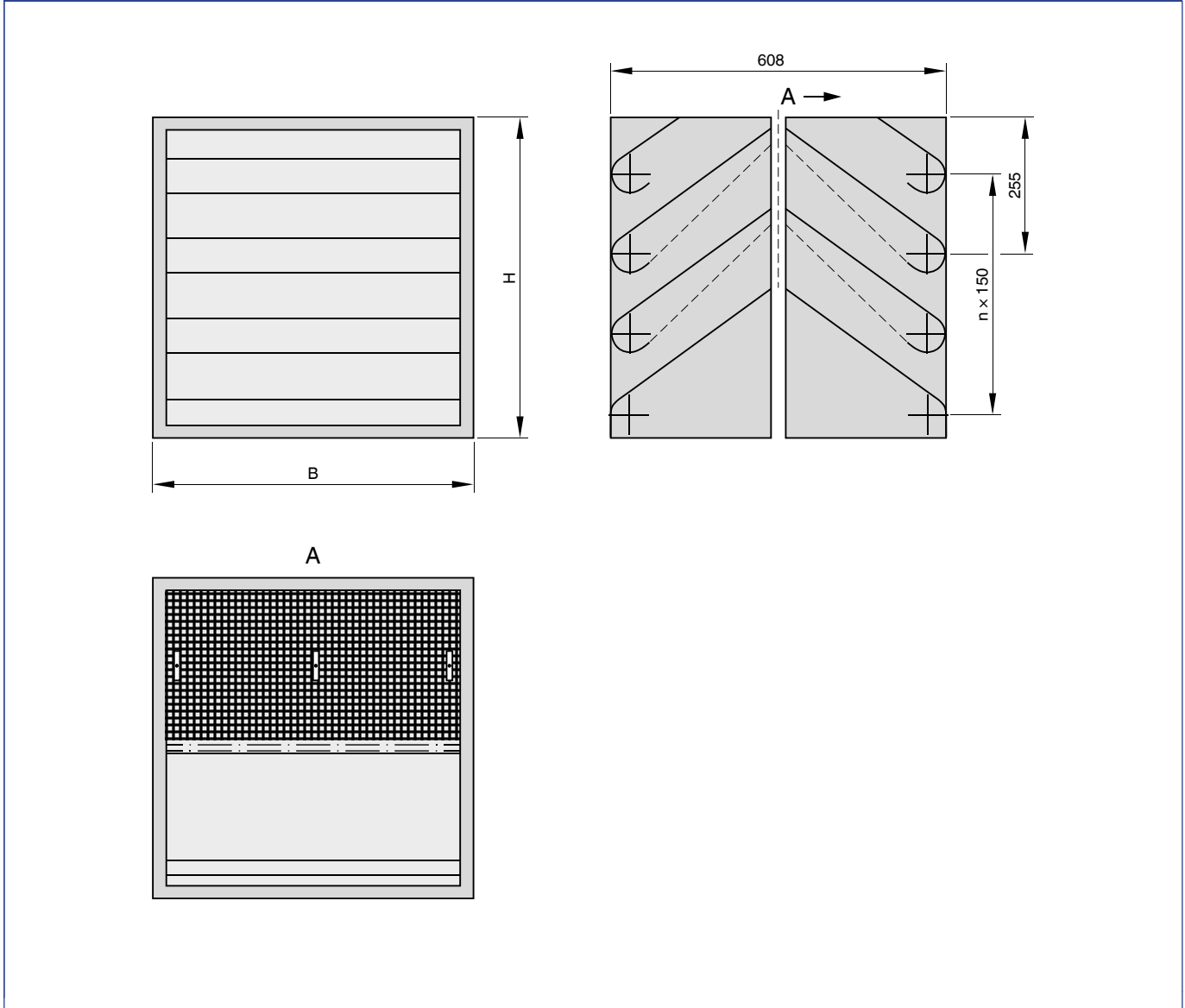
NL-S, Gewichte

H	B [mm]										
	300	450	600	750	900	1050	1200	1350	1500	1650	1800
mm	kg										
450	7	10	13	16	19	23	26	29	32	36	39
600	9	13	17	22	26	30	35	39	43	48	52
750	11	16	22	27	32	38	43	49	54	59	65
900	13	19	26	32	39	45	52	58	65	71	78
1050	15	23	30	38	45	53	61	68	76	83	91
1200	17	26	35	43	52	61	69	78	86	95	104
1350	19	29	39	49	58	68	78	88	97	107	117
1500	22	32	43	54	65	76	86	97	108	119	130
1650	24	36	48	59	71	83	95	107	119	131	143
1800	26	39	52	65	78	91	104	117	130	143	156
1950	28	42	56	70	84	98	112	126	140	154	169
2100	30	45	61	76	91	106	121	136	151	166	181
2250	32	49	65	81	97	113	130	146	162	178	194

NL-A, Gewichte

H	B [mm]										
	300	450	600	750	900	1050	1200	1350	1500	1650	1800
mm	kg										
450	5	7	10	12	14	17	19	21	24	26	28
600	6	10	13	16	19	22	25	28	32	35	38
750	8	12	16	20	24	28	32	35	39	43	47
900	10	14	19	24	28	33	38	43	47	52	57
1050	11	17	22	28	33	39	44	50	55	61	66
1200	13	19	25	32	38	44	50	57	63	69	76
1350	14	21	28	35	43	50	57	64	71	78	85
1500	16	24	32	39	47	55	63	71	79	87	95
1650	17	26	35	43	52	61	69	78	87	95	104
1800	19	28	38	47	57	66	76	85	95	104	113
1950	21	31	41	51	61	72	82	92	102	113	123
2100	22	33	44	55	66	77	88	99	110	121	132
2250	24	35	47	59	71	83	95	106	118	130	142





NL-H-S, Gewichte

H	B [mm]										
	300	450	600	750	900	1050	1200	1350	1500	1650	1800
mm	kg										
450	13	19	26	32	39	45	52	58	65	71	78
600	17	26	35	43	52	61	69	78	86	95	104
750	22	32	43	54	65	76	86	97	108	119	130
900	26	39	52	65	78	91	104	117	130	143	156
1050	30	45	61	76	91	106	121	136	151	166	181
1200	35	52	69	86	104	121	138	156	173	190	207
1350	39	58	78	97	117	136	156	175	194	214	233
1500	43	65	86	108	130	151	173	194	216	238	259
1650	48	71	95	119	143	166	190	214	238	261	285
1800	52	78	104	130	156	181	207	233	259	285	311
1950	56	84	112	140	169	197	225	253	281	309	337
2100	61	91	121	151	181	212	242	272	302	333	363
2250	65	97	130	162	194	227	259	292	324	356	389

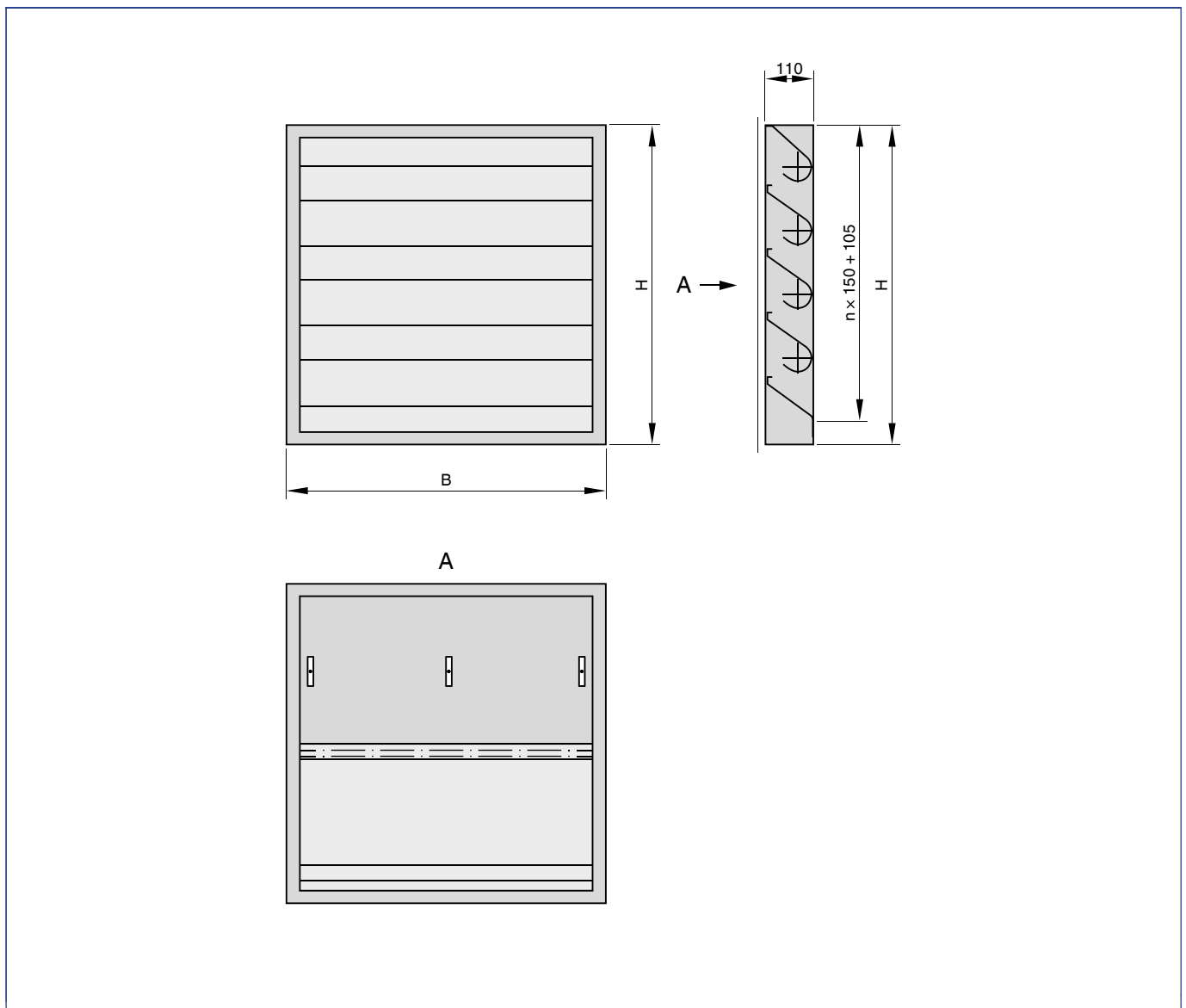





NL-H-A, Gewichte

H	B [mm]										
	300	450	600	750	900	1050	1200	1350	1500	1650	1800
mm	kg										
450	10	14	19	24	28	33	38	43	47	52	57
600	13	19	25	32	38	44	50	57	63	69	76
750	16	24	32	39	47	55	63	71	79	87	95
900	19	28	38	47	57	66	76	85	95	104	113
1050	22	33	44	55	66	77	88	99	110	121	132
1200	25	38	50	63	76	88	101	113	126	139	151
1350	28	43	57	71	85	99	113	128	142	156	170
1500	32	47	63	79	95	110	126	142	158	173	189
1650	35	52	69	87	104	121	139	156	173	191	208
1800	38	57	76	95	113	132	151	170	189	208	227
1950	41	61	82	102	123	143	164	184	205	225	246
2100	44	66	88	110	132	154	176	199	221	243	265
2250	47	71	95	118	142	165	189	213	236	260	284

NL-D



 NL-D-S, Gewichte

H	B [mm]										
	300	450	600	750	900	1050	1200	1350	1500	1650	1800
mm	kg										
450	3	5	7	8	10	11	13	15	16	18	19
600	4	7	9	11	13	15	17	19	22	24	26
750	5	8	11	14	16	19	22	24	27	30	32
900	7	10	13	16	19	23	26	29	32	36	39
1050	8	11	15	19	23	27	30	34	38	42	45
1200	9	13	17	22	26	30	35	39	43	48	52
1350	10	15	19	24	29	34	39	44	49	54	58
1500	11	16	22	27	32	38	43	49	54	59	65
1650	12	18	24	30	36	42	48	54	59	65	71
1800	13	19	26	32	39	45	52	58	65	71	78
1950	14	21	28	35	42	49	56	63	70	77	84
2100	15	23	30	38	45	53	61	68	76	83	91
2250	16	24	32	41	49	57	65	73	81	89	97

NL-D-A, Gewichte

H	B [mm]										
	300	450	600	750	900	1050	1200	1350	1500	1650	1800
mm	kg										
450	2	4	5	6	7	8	10	11	12	13	14
600	3	5	6	8	10	11	13	14	16	17	19
750	4	6	8	10	12	14	16	18	20	22	24
900	5	7	10	12	14	17	19	21	24	26	28
1050	6	8	11	14	17	19	22	25	28	30	33
1200	6	10	13	16	19	22	25	28	32	35	38
1350	7	11	14	18	21	25	28	32	35	39	43
1500	8	12	16	20	24	28	32	35	39	43	47
1650	9	13	17	22	26	30	35	39	43	48	52
1800	10	14	19	24	28	33	38	43	47	52	57
1950	10	15	21	26	31	36	41	46	51	56	61
2100	11	17	22	28	33	39	44	50	55	61	66
2250	12	18	24	30	35	41	47	53	59	65	71

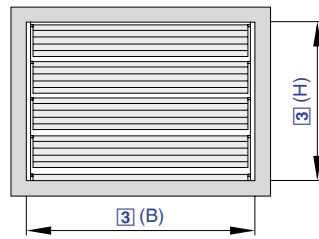



Mechanisch selbsttätige Klappen

	UL	KUL	ARK	ARK2
Funktion				
Rückschlagklappe	●	●	●	
Druckentlastungsklappe				●
Zulässige Druckdifferenz	100 Pa	100 Pa	5000 Pa	5000 Pa
Gehäuse				
Verzinktes Stahlblech	●	●	●	●
Edelstahl			●	●
Lamellen				
Aluminium	●	●	●	●
Frontrahmen / Luftleitungsanschluss				
Ungelocht		●	●	●
Flanschlochung	●	●	●	●
Lagerung				
Kunststoff / Messing	●	●		
DU-Buchse / Edelstahl			●	●
Dichtungen				
Material	Polyesterschaum	Polyesterschaum	Neoprene	Neoprene
Kinematik				
Kupplungsgestänge			●	
Einstellbare Anschlagenelemente			●	
Einstellbare Öffnungsdruckdifferenz				●
Nenngrößen				
Breite	200 - 1600 mm	200 - 1600 mm	200 - 1200 mm	200 - 1200 mm
Zwischenschritte	1 mm	1 mm	1 mm	1 mm
Höhe	215 - 1615 mm	215 - 1615 mm	345 - 1995 mm	345 - 1995 mm
Zwischenschritte	1 mm	1 mm		
Oberfläche				
Pulverbeschichtet	●	●	●	●
Gehäuse				
Länge	40 mm	120 mm	180 mm	180 mm
Gehäuse-Leckluftstrom nach EN 1751	Klasse C	Klasse C	Klasse C	Klasse C
Einbau				
Luftleitung		●	●	●
Wand	●		●	●
Decke			●	
Luftführung				
Horizontal	●	●	●	●
Vertikal			●	
Legende				
● - Standard				

  **Legende verwendeter Abkürzungen**

L_{WA} [dB(A)]	Schalleistungspegel des Strömungsgeräusches der mechanisch selbsttätige Klappe, A-bewertet
A [m ²]	Anströmquerschnitt
v [m/s]	Strömungsgeschwindigkeit bezogen auf den Anströmquerschnitt
\dot{V} [m ³ /h] und [l/s]	Volumenstrom
Δp_{st} [Pa]	Statische Druckdifferenz
Δp_t [Pa]	Gesamtdruckdifferenz
B [mm]	Breite der Luftleitung
H [mm]	Höhe der Luftleitung
n []	Anzahl Schraubenlöcher von Flanschen
m [kg]	Gerätgewicht (Masse)



Für Wand- und Kanaleinbau



Bestellschlüssel

UL - 1 / 800x515 / ER / P1 - RAL ...

1 2 3 4 5

<p>1 Serie UL Rückschlagklappe</p> <p>2 Luftrichtung 1 Zur Einbauseite drückend 2 Zur Rückseite saugend</p>	<p>3 Nenngröße [mm] B x H</p> <p>4 Einbaurahmen Keine Eintragung: Ohne ER Mit</p>	<p>5 Oberfläche Keine Eintragung: Grundausführung P1 Pulverbeschichtet, Farbton RAL ... Classic PS Pulverbeschichtet, Farbton DB ...</p> <p>Glanzgrad RAL 9010 50 % RAL 9006 30 % Alle anderen RAL-Farben 70 %</p>
--	--	---

Anmerkungen zum Bestellschlüssel

Die Nenngröße entspricht den Innenmaßen des Frontrahmens. Für die Größe der Einbauöffnung ist gegebenenfalls ein Einbaurahmen zu berücksichtigen.

- Einbauöffnung ohne Einbaurahmen: B + 15 mm, H + 15 mm
- Einbauöffnung mit Einbaurahmen: B + 35 mm, H + 35 mm



Features

Rückschlagklappen verhindern ungewollte Luftströmungen entgegen der vorgesehenen Strömungsrichtung bei Anlagenstillstand

- ▶ Maximal zulässige Druckdifferenz 100 Pa
- ▶ Winkelrahmen zum Einbau in Wandöffnungen
- ▶ Zusätzlich zur Standardmaßreihe zahlreiche Zwischenmaße
- ▶ Rückschlagklappe in leichter Bauweise und Lamellen aus profiliertem Aluminiumblech inklusive Lamellendichtstreifen zur Schalldämpfung

Optionale Ausstattung und Zubehör

- ▶ Einbaurahmen
- ▶ Pulverbeschichtung nach RAL oder DB



Anwendung

- ▶ Rückschlagklappen der Serie UL zum Einbau in Innenwände und rechteckige Luftleitungen
- ▶ Verhindert ungewollte Luftströmung entgegen der vorgesehenen Strömungsrichtung bei Anlagenstillstand
- ▶ Lamellen schließen bei Anlagenstillstand selbsttätig
- ▶ Maximal zulässige Druckdifferenz 100 Pa



Varianten

- ▶ UL-1: Rückschlagklappe für Luftrichtung zur Einbauseite drückend
- ▶ UL-2: Rückschlagklappe für Luftrichtung zur Rückseite saugend



Zubehör

- ▶ Einbaurahmen: Einbaurahmen zum schnellen und einfachen Einbau von mechanisch selbsttätigen Klappen



Besondere Merkmale

- ▶ Innerhalb der Standardmaßreihe alle Zwischenmaße lieferbar
- ▶ Betriebstemperatur -20 - 80 °C
- ▶ Maximal zulässige Druckdifferenz 100 Pa
- ▶ Rückschlagklappe öffnet und schließt selbsttätig durch den Luftstrom, keine Antriebseinheit notwendig
- ▶ Rückschlagklappe in leichter Bauweise und Lamellen aus profiliertem Aluminiumblech inklusive Lamellendichtstreifen zur Schalldämpfung



Technische Daten

Nenngrößen	200 x 215 - 1600 x 1615 mm
Volumenstrombereich	Bei 2,5 m/s 110 - 6460 l/s oder 396 - 23256 m³/h
Gesamtdruckdifferenz	Bei 2,5 m/s 25 Pa
Maximal zulässige Druckdifferenz in Schließrichtung	100 Pa
Betriebstemperatur	-20 - 80 °C



UL, KUL, Breite 200 - 600 mm, Volumenstrom bei 2,5 m/s

H	B [mm]									
	200		300		400		500		600	
mm	l/s	m³/h	l/s	m³/h	l/s	m³/h	l/s	m³/h	l/s	m³/h
215	110	396	160	576	215	774	270	972	325	1170
315	160	576	235	846	315	1134	395	1422	475	1710
415	210	756	310	1116	415	1494	520	1872	625	2250
515	260	936	385	1386	515	1854	645	2322	775	2790
615	310	1116	460	1656	615	2214	770	2772	925	3330
715	360	1296	535	1926	715	2574	895	3222	1070	3852
815	410	1476	610	2196	815	2934	1020	3672	1220	4392
1015	510	1836	760	2736	1020	3672	1270	4572	1520	5472
1215	610	2196	910	3276	1220	4392	1520	5472	1820	6552
1415	710	2556	1060	3816	1420	5112	1770	6372	2120	7632
1615	810	2916	1210	4356	1620	5832	2020	7272	2420	8712

UL, KUL, Breite 800 - 1600 mm, Volumenstrom bei 2,5 m/s

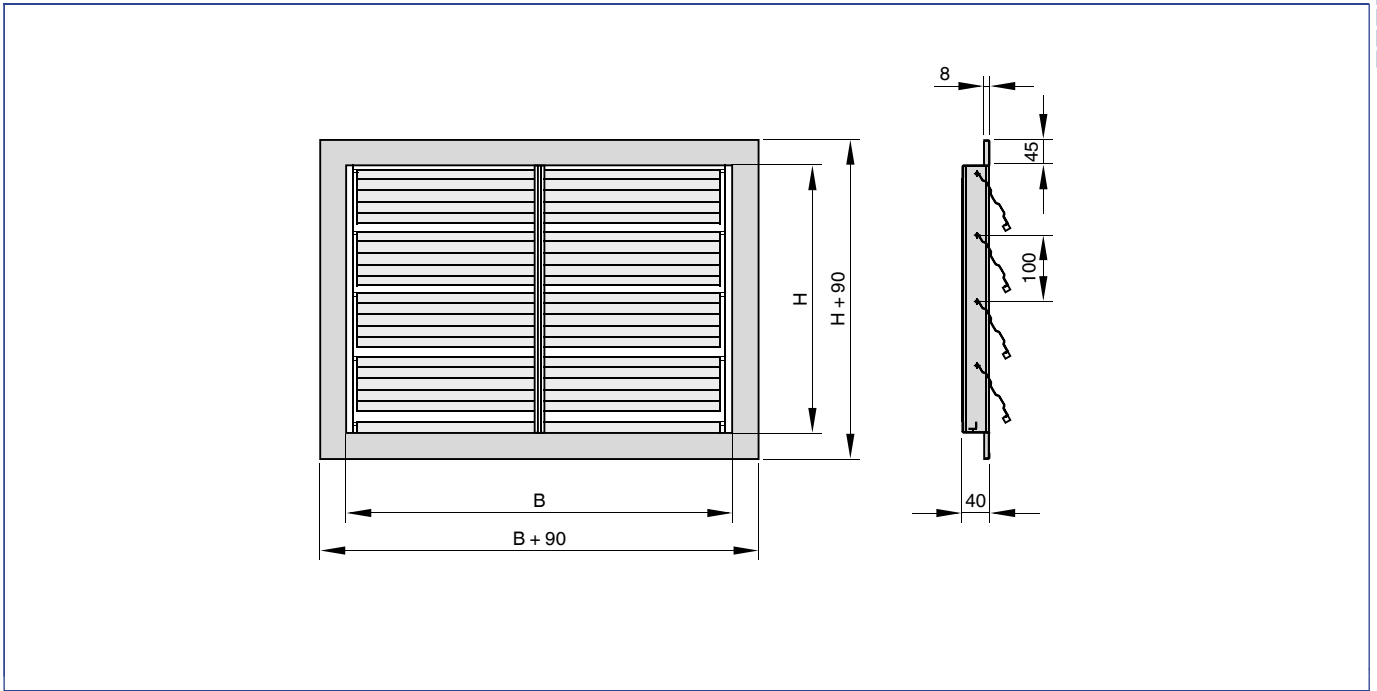
H	B [mm]									
	800		1000		1200		1400		1600	
mm	l/s	m³/h	l/s	m³/h	l/s	m³/h	l/s	m³/h	l/s	m³/h
215	430	1548	540	1944	645	2322	755	2718	860	3096
315	630	2268	790	2844	945	3402	1100	3960	1260	4536
415	830	2988	1040	3744	1250	4500	1450	5220	1660	5976
515	1030	3708	1290	4644	1550	5580	1800	6480	2060	7416
615	1230	4428	1540	5544	1850	6660	2150	7740	2460	8856
715	1430	5148	1790	6444	2150	7740	2500	9000	2860	10296
815	1630	5868	2040	7344	2450	8820	2850	10260	3260	11736
1015	2030	7308	2540	9144	3050	10980	3550	12780	4060	14616
1215	2430	8748	3040	10944	3650	13140	4250	15300	4860	17496
1415	2830	10188	3540	12744	4250	15300	4950	17820	5660	20376
1615	3230	11628	4040	14544	4850	17460	5650	20340	6460	23256

Druckdifferenz

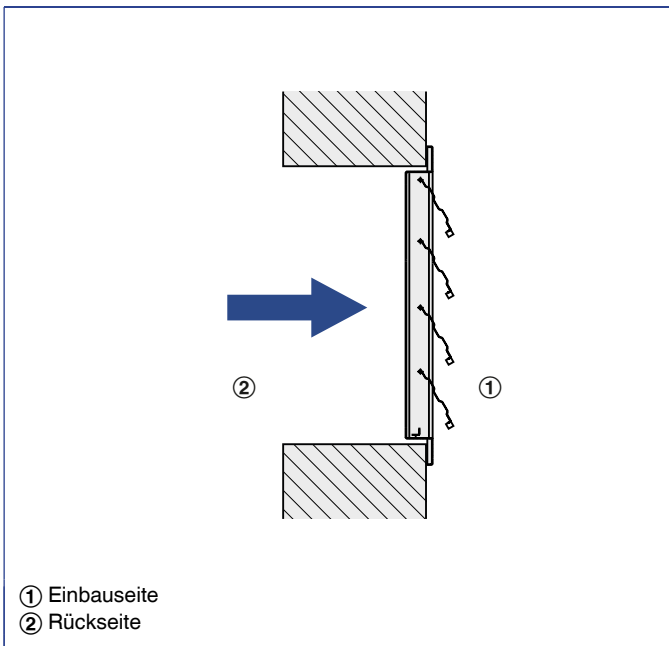
v	UL-1		UL-2	
	Δp_t			
m/s	Pa			
0,5	10		12	
1	16		18	
2	20		24	
3	25		30	
4	30		40	
5	40		55	
6	45		65	



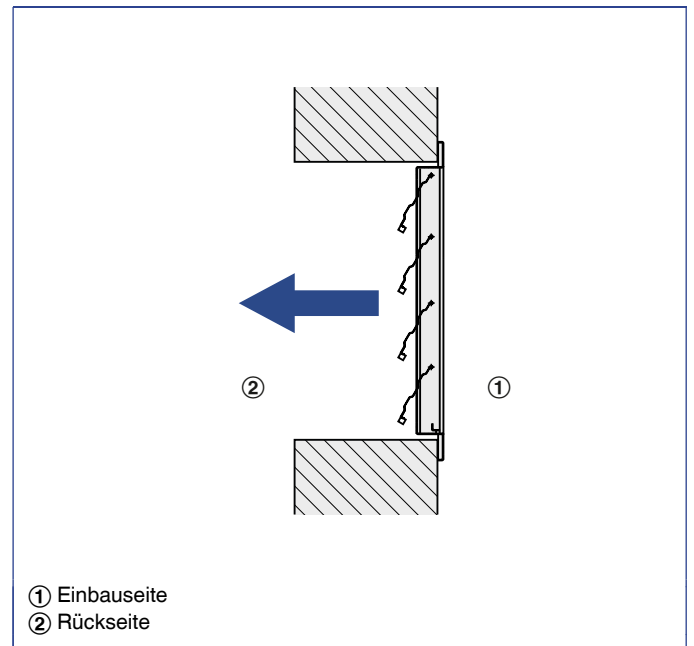
UL-1



UL-1 Luftrichtung



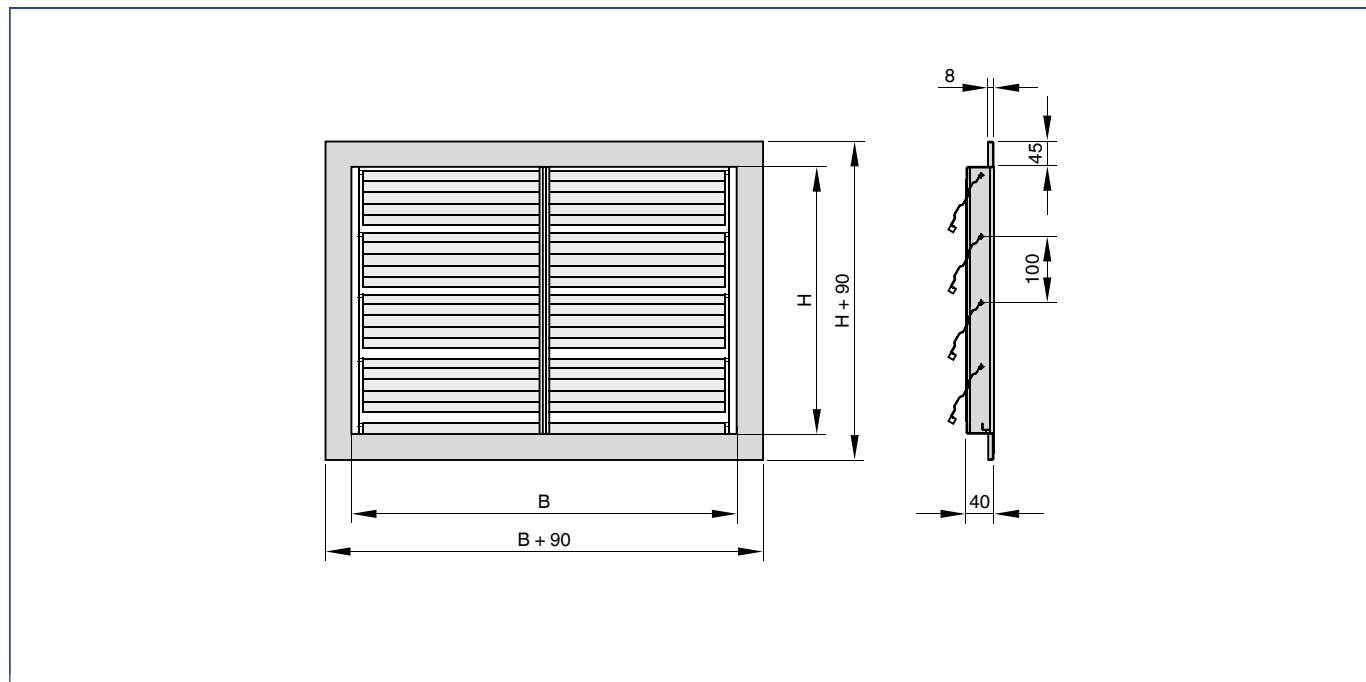
UL-2 Luftrichtung



UL, Gewichte

H	B [mm]									
	200	300	400	500	600	800	1000	1200	1400	1600
mm	kg									
215	3	3	3	4	4	5	6	7	8	9
315	3	3	4	4	5	6	7	8	9	10
415	3	4	4	5	5	6	7	8	9	10
515	4	4	5	5	6	7	8	9	10	11
615	4	5	5	6	7	8	9	10	11	12
715	5	5	6	7	8	9	10	11	12	13
815	5	6	7	8	9	10	11	12	13	14
1015	7	8	9	10	11	12	13	14	15	16
1215	9	10	11	12	13	14	15	16	17	18
1415	11	12	13	14	15	16	17	18	19	20
1615	13	14	15	16	17	18	19	20	21	22

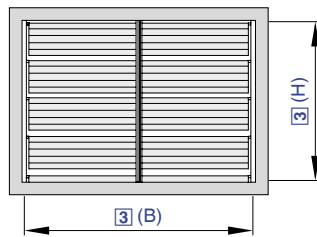
UL-2



UL, Gewichte

H	B [mm]									
	200	300	400	500	600	800	1000	1200	1400	1600
mm	kg									
215	3	3	3	4	4	5	6	7	8	9
315	3	3	4	4	5	6	7	8	9	10
415	3	4	4	5	5	6	7	8	9	10
515	4	4	5	5	6	7	8	9	10	11
615	4	5	5	6	7	8	9	10	11	12
715	5	5	6	7	8	9	10	11	12	13
815	5	6	7	8	9	10	11	12	13	14
1015	7	8	9	10	11	12	13	14	15	16
1215	9	10	11	12	13	14	15	16	17	18
1415	11	12	13	14	15	16	17	18	19	20
1615	13	14	15	16	17	18	19	20	21	22





Zum Einbau in Luftleitungen



Bestellschlüssel

KUL - G / 800x1015 / ER / P1 - RAL ...

1 2 3 4 5

<p>1 Serie KUL Rückschlagklappe</p> <p>2 Ausführung Keine Eintragung: Luftleitungsanschluss ungelocht G Luftleitungsanschluss beidseitig gelocht</p>	<p>3 Nenngröße [mm] B x H</p> <p>4 Einbaurahmen Keine Eintragung: Ohne ER Mit (Nur KUL-G)</p>	<p>5 Oberfläche Keine Eintragung: Grundauführung P1 Pulverbeschichtet, Farbton RAL ... Classic PS Pulverbeschichtet, Farbton DB ...</p> <p>Glanzgrad RAL 9010 50 % RAL 9006 30 % Alle anderen RAL-Farben 70 %</p>
--	--	--



Features

Rückschlagklappen verhindern ungewollte Luftströmungen entgegen der vorgesehenen Strömungsrichtung bei Anlagenstillstand

- ▶ Maximal zulässige Druckdifferenz 100 Pa
- ▶ Gehäuse mit Anschlussprofil passend zu rechteckigen Luftleitungen
- ▶ Zusätzlich zur Standardmaßreihe zahlreiche Zwischenmaße
- ▶ Rückschlagklappe in leichter Bauweise und Lamellen aus profiliertem Aluminiumblech inklusive Lamellendichtstreifen zur Schalldämpfung

Optionale Ausstattung und Zubehör

- ▶ Einbaurahmen
- ▶ Pulverbeschichtung nach RAL oder DB



Anwendung

- ▶ Rückschlagklappen der Serie KUL zum Einbau in Luftleitungen
- ▶ Ungewollte Luftströmung entgegen der vorgesehenen Strömungsrichtung bei Anlagenstillstand wird verhindert
- ▶ Lamellen schließen bei Anlagenstillstand selbsttätig
- ▶ Maximale zulässige Druckdifferenz 100 Pa



Varianten

- ▶ KUL: Rückschlagklappe, Luftleitungsanschluss ungelocht
- ▶ KUL-G: Rückschlagklappe, Luftleitungsanschluss mit Flanschlochung



Zubehör

- ▶ Einbaurahmen: Einbaurahmen zum schnellen und einfachen Einbau von mechanisch selbsttätigen Klappen



Besondere Merkmale

- ▶ Innerhalb der Standardmaßreihe alle Zwischenmaße lieferbar
- ▶ Betriebstemperatur -20 - 80 °C
- ▶ Maximal zulässige Druckdifferenz 100 Pa
- ▶ Rückschlagklappe öffnet und schließt selbsttätig durch den Luftstrom, keine Antriebseinheit notwendig
- ▶ Rückschlagklappe in leichter Bauweise und Lamellen aus profiliertem Aluminiumblech inklusive Lamellendichtstreifen zur Schalldämpfung



Technische Daten

Nenngrößen	200 x 215 - 1600 x 1615 mm
Volumenstrombereich	Bei 2,5 m/s 110 - 6460 l/s oder 396 - 23256 m³/h
Gesamtdruckdifferenz	Bei 2,5 m/s 25 Pa
Maximal zulässige Druckdifferenz in Schließrichtung	100 Pa
Betriebstemperatur	-20 - 80 °C





UL, KUL, Breite 200 - 600 mm, Volumenstrom bei 2,5 m/s

H	B [mm]									
	200		300		400		500		600	
mm	l/s	m³/h	l/s	m³/h	l/s	m³/h	l/s	m³/h	l/s	m³/h
215	110	396	160	576	215	774	270	972	325	1170
315	160	576	235	846	315	1134	395	1422	475	1710
415	210	756	310	1116	415	1494	520	1872	625	2250
515	260	936	385	1386	515	1854	645	2322	775	2790
615	310	1116	460	1656	615	2214	770	2772	925	3330
715	360	1296	535	1926	715	2574	895	3222	1070	3852
815	410	1476	610	2196	815	2934	1020	3672	1220	4392
1015	510	1836	760	2736	1020	3672	1270	4572	1520	5472
1215	610	2196	910	3276	1220	4392	1520	5472	1820	6552
1415	710	2556	1060	3816	1420	5112	1770	6372	2120	7632
1615	810	2916	1210	4356	1620	5832	2020	7272	2420	8712

UL, KUL, Breite 800 - 1600 mm, Volumenstrom bei 2,5 m/s

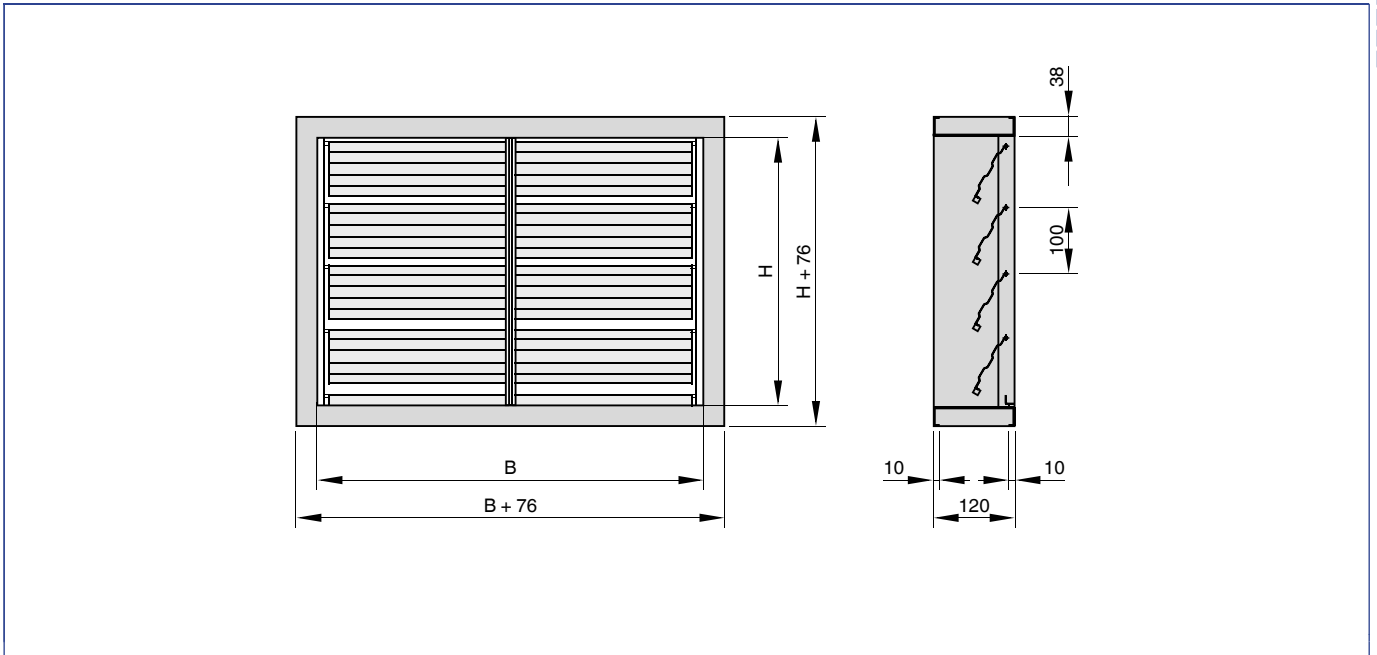
H	B [mm]									
	800		1000		1200		1400		1600	
mm	l/s	m³/h	l/s	m³/h	l/s	m³/h	l/s	m³/h	l/s	m³/h
215	430	1548	540	1944	645	2322	755	2718	860	3096
315	630	2268	790	2844	945	3402	1100	3960	1260	4536
415	830	2988	1040	3744	1250	4500	1450	5220	1660	5976
515	1030	3708	1290	4644	1550	5580	1800	6480	2060	7416
615	1230	4428	1540	5544	1850	6660	2150	7740	2460	8856
715	1430	5148	1790	6444	2150	7740	2500	9000	2860	10296
815	1630	5868	2040	7344	2450	8820	2850	10260	3260	11736
1015	2030	7308	2540	9144	3050	10980	3550	12780	4060	14616
1215	2430	8748	3040	10944	3650	13140	4250	15300	4860	17496
1415	2830	10188	3540	12744	4250	15300	4950	17820	5660	20376
1615	3230	11628	4040	14544	4850	17460	5650	20340	6460	23256

Druckdifferenz

v	Δp_t
m/s	Pa
0,5	10
1	15
2	20
3	25
4	30
5	40
6	45



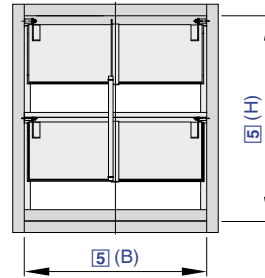
KUL



KUL, Gewichte

H	B [mm]									
	200	300	400	500	600	800	1000	1200	1400	1600
mm	kg									
215	2	3	3	4	4	5	6	8	10	11
315	2	3	4	4	5	6	7	9	10	11
415	3	4	4	5	6	7	8	10	11	13
515	3	4	5	6	6	7	9	11	12	15
615	4	5	5	6	7	8	10	12	13	17
715	4	5	6	7	8	8	11	13	15	18
815	5	6	6	8	9	9	13	16	17	19
1015	5	6	7	9	10	11	15	18	19	20
1215	6	7	7	10	11	13	17	20	20	22
1415	6	7	8	11	12	15	18	21	22	24
1615	7	8	8	11	13	17	19	22	24	26





Für hohe Druckbelastung



Bestellschlüssel

ARK - 1 - A2 - G / 600x1005 / ER / P1 - RAL ...

1 2 3 4 5 6 7

1 Serie ARK Rückschlagklappe	4 Ausführung Keine Eintragung: Luftleitungsanschluss ungelocht G Luftleitungsanschluss mit Flanschlochung	7 Oberfläche Keine Eintragung: Grundauführung P1 Pulverbeschichtet, Farbton RAL ... Classic PS Pulverbeschichtet, Farbton DB ...
2 Lamellenmechanik Keine Eintragung: Gekuppelte Lamellen 1 Lamellen mit einstellbaren Anschlägen	5 Nenngröße [mm] B x H	Glanzgrad RAL 9010 50 % RAL 9006 30 % Alle anderen RAL-Farben 70 %
3 Material Keine Eintragung: Stahl verzinkt, mit Aluminium-Lamellen A2 Edelstahl mit Aluminium-Lamellen	6 Einbaurahmen Keine Eintragung: Ohne ER Mit (Nur Ausführung G)	



Features

- Rückschlagklappen verhindern ungewollte Luftströmungen entgegen der vorgesehenen Strömungsrichtung bei Anlagenstillstand
- ▶ Leckluftstrom bei Gegendruck nach EN 1751, Klasse 4
 - ▶ Maximal zulässige Druckdifferenz 5000 Pa
 - ▶ Lamellen aus Aluminium, Gehäuse aus verzinktem Stahl
 - ▶ Zusätzlich zur Standardmaßreihe zahlreiche Zwischenmaße
 - ▶ Variante ARK (mit gekuppelten Lamellen) für variablen Volumenstrom
 - ▶ Variante ARK-1 (mit einstellbaren Anschlägen) für konstanten Volumenstrom
 - ▶ Für horizontale und vertikale Luftrichtung

Optionale Ausstattung und Zubehör

- ▶ Einbaurahmen
- ▶ Pulverbeschichtung nach RAL oder DB
- ▶ Edelstahlausführung mit Gehäuse aus Edelstahl, Lamellen aus Aluminium
- ▶ Temperaturbeständig bis 200 °C mit Viton-Dichtung



Anwendung

- ▶ Rückschlagklappen der Serie ARK für Außenluft- und Fortluftleitungen von lufttechnischen Anlagen
- ▶ Ungewollte Luftströmung entgegen der vorgesehenen Strömungsrichtung bei Anlagenstillstand wird verhindert
- ▶ Lamellen schließen bei Anlagenstillstand selbsttätig
- ▶ Maximal zulässige Druckdifferenz 5000 Pa



Varianten

- ▶ ARK: Rückschlagklappe mit gekuppelten Lamellen, bevorzugt für variablen Volumenstrom
- ▶ ARK-1: Rückschlagklappe mit einstellbaren Anschlägen, bevorzugt für konstanten Volumenstrom



Ausführungen

- ▶ Verzinktes Stahlblech, Luftleitungsanschluss ungelocht
- ▶ A2: Edelstahl
- ▶ G: Luftleitungsanschluss mit Flanschlochung



Zubehör

- ▶ Einbaurahmen: Einbaurahmen zum schnellen und einfachen Einbau von mechanisch selbsttätigen Klappen



Besondere Merkmale

- ▶ Robuste und wartungsfreie Konstruktion
- ▶ Maximal zulässige Druckdifferenz 5000 Pa
- ▶ Leckluftstrom bei geschlossener Rückschlagklappe bei Gegendruck (in Schließrichtung) nach EN 1751 Klasse 4
- ▶ Einfache Unter- oder Überdruckklappe (saugende oder drückende Ausführung)
- ▶ Betriebstemperatur 0 - 80 °C
- ▶ Optionale temperaturbeständige Ausführung bis 200 °C mit Viton-Dichtung
- ▶ Einbaulage in horizontaler und vertikaler Luftrichtung
- ▶ Wartungsfreie DU-Lagerbuchsen mit Teflonbeschichtung, Lagerachsen aus Edelstahl



Normen und Richtlinien

- ▶ Leckluftstrom bei geschlossener Rückschlagklappe (entgegen der vorgesehenen Strömungsrichtung) nach EN 1751, Klasse 4
- ▶ Gehäuse-Leckluftstrom nach EN 1751, Klasse C





Technische Daten

Nenngrößen	200 x 345 - 1200 x 1995 mm
Volumenstrombereich	Bei 10 m/s 690 - 23950 l/s oder 2484 - 86220 m³/h
Gesamtdruckdifferenz (horizontale Strömung)	Bei 10 m/s 115 Pa
Gesamtdruckdifferenz (vertikale Strömung)	Bei 10 m/s 45 Pa
Maximal zulässige Druckdifferenz in Schließrichtung	5000 Pa
Betriebstemperatur	0 - 80 °C



Geometrisch freie Querschnitte ARK

H	B [mm]					
	200	400	600	800	1000	1200
mm	m²					
345	0,043	0,097	0,152	0,206	0,260	0,314
675	0,088	0,198	0,309	0,419	0,529	0,639
1005	0,133	0,299	0,466	0,632	0,798	0,964
1335	0,178	0,400	0,622	0,845	1,067	1,289
1665	0,223	0,501	0,779	1,058	1,336	1,614
1995	0,268	0,602	0,936	1,271	1,605	1,940

Zwischenmaßreihe: Werte zwischen den Breiten interpolieren

ARK, Maximaler Volumenstrom

H	B [mm]											
	200		400		600		800		1000		1200	
mm	l/s	m³/h	l/s	m³/h	l/s	m³/h	l/s	m³/h	l/s	m³/h	l/s	m³/h
345	690	2484	1380	4968	2070	7452	2760	9936	3450	12420	4140	14904
675	1350	4860	2700	9720	4050	14580	5400	19440	6760	24336	8100	29160
1005	2010	7236	4020	14472	6040	21744	8040	28944	10050	36180	12050	43380
1335	2670	9612	5340	19224	8020	28872	10700	38520	13350	48060	16000	57600
1665	3330	11988	6660	23976	10000	36000	13300	47880	16650	59940	20000	72000
1995	3990	14364	7980	28728	11950	43020	15950	57420	19950	71820	23950	86220

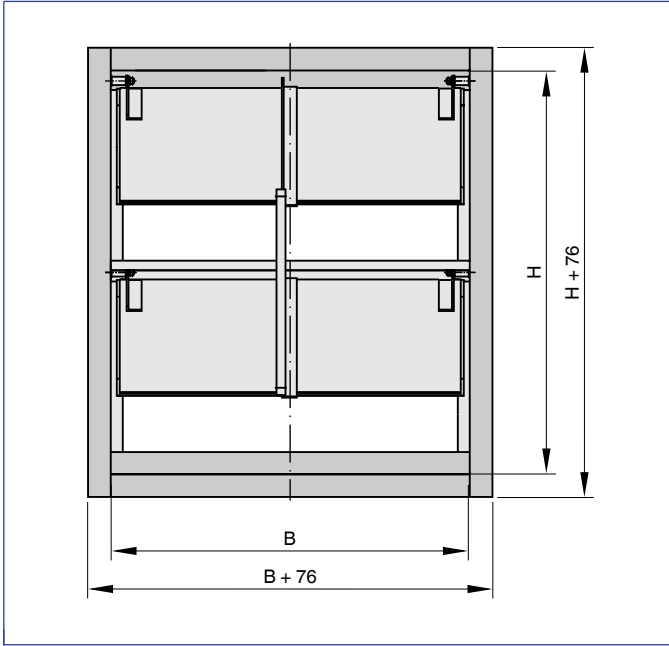
Druckdifferenz

v	Luftführung	
	horizontal	vertikal
	Δp_{st}	
m/s	Pa	
2	50	135
4	75	125
6	95	105
8	110	65
10	115	45

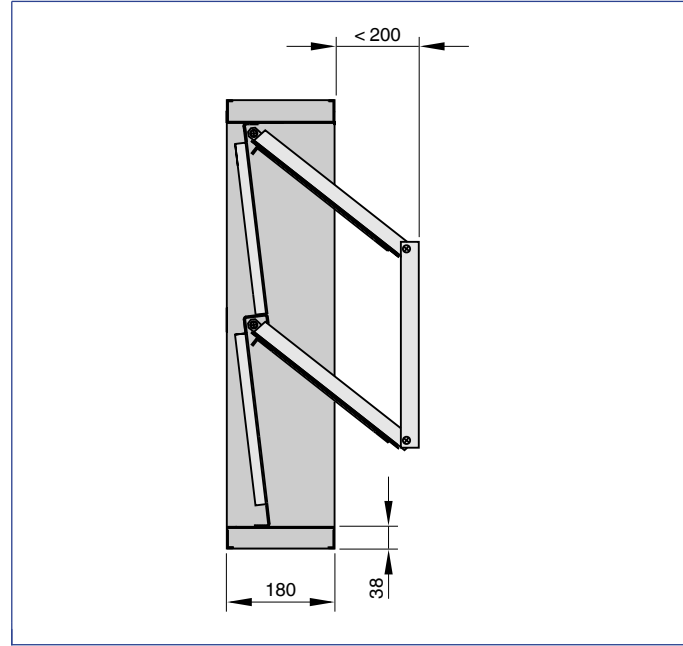




ARK Standardmaßreihe



ARK Standardmaßreihe

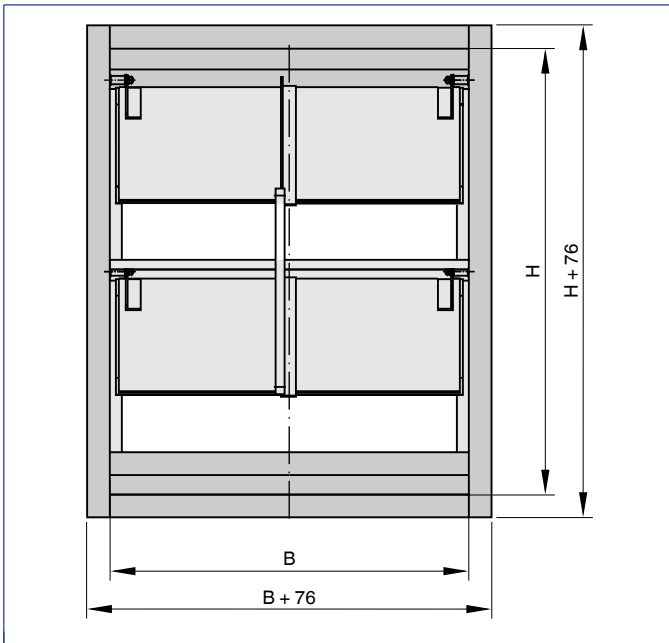


Abmessungen [mm] und Gewichte [kg]

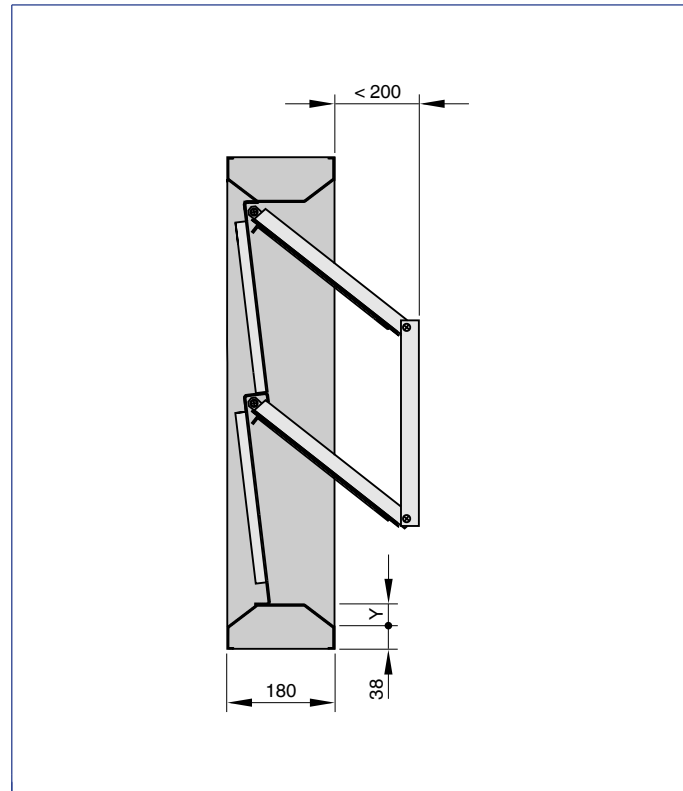
H/B	200	400	600	800	1000	1200	①	②
345	8	10	12	15	18	21	1	0
675	12	16	19	23	27	32	2	1
1005	17	22	26	31	36	41	3	1
1335	22	28	33	39	45	51	4	2
1665	27	34	40	47	54	61	5	2
1995	32	40	47	55	63	71	6	2

① Anzahl Lamellen ② Anzahl Kupplungsstangen

ARK Zwischenmaßreihe



ARK Zwischenmaßreihe



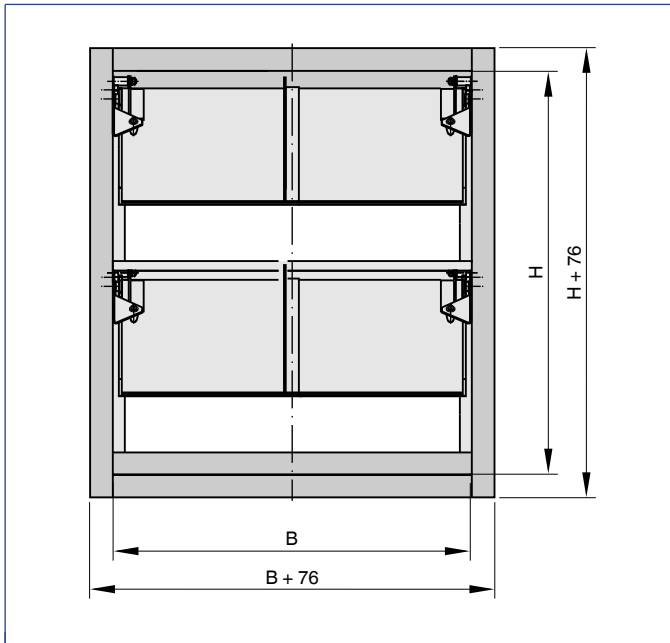


Abmessungen [mm] und Gewichte [kg]

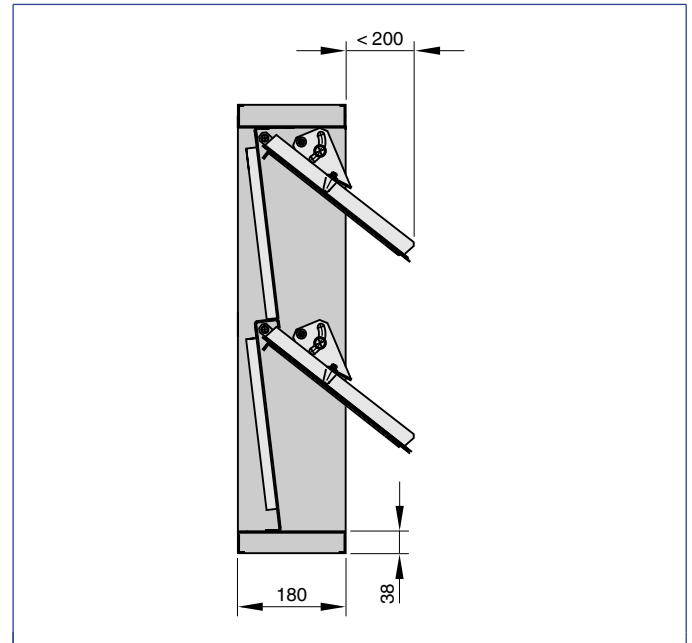
H	①	②	Y
355 - 505	1	0	5 - 80
685 - 835	2	1	5 - 80
1015 - 1165	3	1	5 - 80
1345 - 1495	4	2	5 - 80
1675 - 1825	5	2	5 - 80

① Anzahl Lamellen ② Anzahl Kupplungsstangen

ARK-1 Standardmaßreihe



ARK-1 Standardmaßreihe



Abmessungen [mm] und Gewichte [kg]

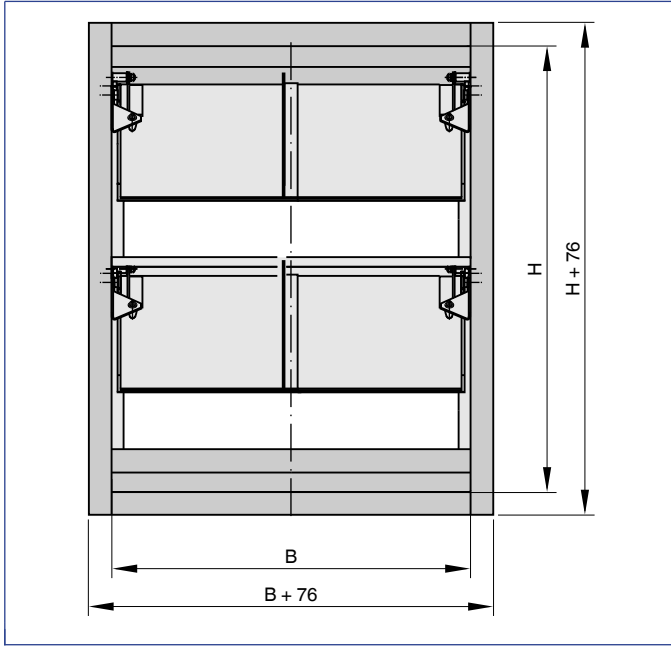
H/B	200	400	600	800	1000	1200	①
345	8	10	12	15	18	21	1
675	12	16	19	23	27	32	2
1005	17	22	26	31	36	41	3
1335	22	28	33	39	45	51	4
1665	27	34	40	47	54	61	5
1995	32	40	47	55	63	71	6

① Anzahl Lamellen

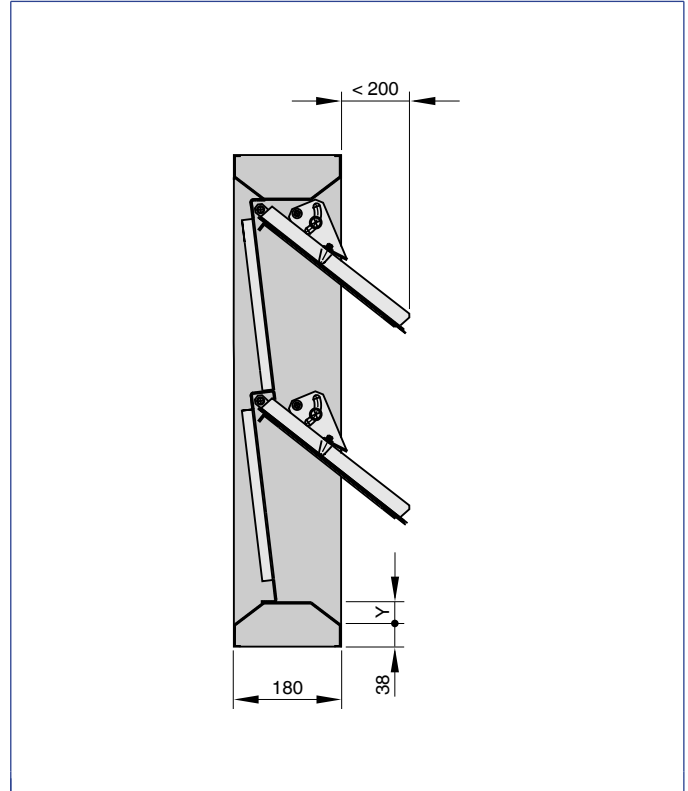




ARK-1 Zwischenmaßreihe



ARK-1 Zwischenmaßreihe

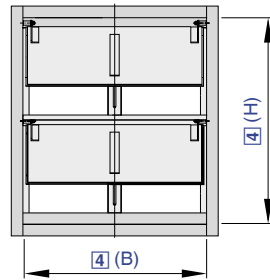


Abmessungen [mm] und Gewichte [kg]

H	①	Y
355 - 505	1	5 - 80
685 - 835	2	5 - 80
1015 - 1165	3	5 - 80
1345 - 1495	4	5 - 80
1675 - 1825	5	5 - 80

① Anzahl Lamellen





Für überdruckgefährdete Räume



Bestellschlüssel

ARK2 – A2 – G / 600x1005 / ER / ...Pa / P1 – RAL ...

1 2 3 4 5 6 7

<p>1 Serie ARK2 Druckentlastungsklappe</p> <p>2 Material Keine Eintragung: Stahl verzinkt, mit Aluminium-Lamellen A2 Edelstahl mit Aluminium-Lamellen</p> <p>3 Ausführung Keine Eintragung: Luftleitungsanschluss ungelocht G Luftleitungsanschluss mit Flanschlochung</p>	<p>4 Nenngröße [mm] B × H</p> <p>5 Einbaurahmen Keine Eintragung: Ohne ER Mit (Nur Ausführung G)</p> <p>6 Zulässige Druckdifferenz [Pa] Wert in [Pa] angeben</p>	<p>7 Oberfläche Keine Eintragung: Grundausführung P1 Pulverbeschichtet, Farbton RAL ... Classic PS Pulverbeschichtet, Farbton DB ...</p> <p>Glanzgrad RAL 9010 50 % RAL 9006 30 % Alle anderen RAL-Farben 70 %</p>
--	--	---



Features

- Druckentlastungsklappen für Gaslöschanlagen und Niederspannungs-Trafostationen
- ▶ Leckluftstrom bei Gegendruck nach EN 1751, Klasse 4
 - ▶ Maximal zulässige Druckdifferenz 5000 Pa
 - ▶ Einstellbereich der zulässigen Druckdifferenz 50 - 1000 Pa (B > 600 mm: max. 600 Pa)
 - ▶ Lamellen aus Aluminium, Gehäuse aus verzinktem Stahl
 - ▶ Öffnen der Lamellen bei Überschreiten der zulässigen Druckdifferenz, selbsttätiges Schließen der Lamellen bei Druckabfall
 - ▶ Verriegelung je Lamelle mit Haftmagneten
 - ▶ Robuste und wartungsfreie Konstruktion
 - ▶ Zusätzlich zur Standardmaßeihe zahlreiche Zwischenmaße
 - ▶ Betriebstemperatur 0 - 80 °C

Optionale Ausstattung und Zubehör

- ▶ Einbaurahmen
- ▶ Pulverbeschichtung nach RAL oder DB
- ▶ Edelstahlausführung mit Gehäuse aus Edelstahl, Lamellen aus Aluminium



Anwendung

- ▶ Druckentlastungsklappen der Serie ARK2 zum Schutz von Räumen vor Überschreitung zulässiger Druckdifferenzen
- ▶ Bei Überschreitung der eingestellten zulässigen Druckdifferenz öffnen sich die Lamellen selbsttätig zur Druckentlastung
- ▶ Druckspitzen werden sicher abgebaut
- ▶ Einstellbereich der zulässigen Druckdifferenz 50 - 1000 Pa (B > 600 mm: max. 600 Pa)



Ausführungen

- ▶ Verzinktes Stahlblech, Luftleitungsanschluss ungelocht
- ▶ A2: Edelstahl
- ▶ G: Luftleitungsanschluss mit Flanschlochung



Besondere Merkmale

- ▶ Robuste und wartungsfreie Konstruktion
- ▶ Maximal zulässige Druckdifferenz 5000 Pa
- ▶ Leckrate bei Gegendruck (in Schließrichtung) nach EN 1751, Klasse 4
- ▶ Einfache Unter- oder Überdruckklappe (saugende- oder drückende Ausführung)
- ▶ Betriebstemperatur 0 - 80 °C
- ▶ Wartungsfreie DU-Lagerbuchsen mit Teflonbeschichtung, Lagerachsen aus Edelstahl
- ▶ Verriegelung je Lamelle erfolgt mit einem werkseitig eingestellten Permanentmagneten
- ▶ Einstellbare Öffnungsdruckdifferenz 50 - 1000 Pa, breitenabhängig



Normen und Richtlinien

- ▶ Leckluftstrom bei geschlossener Druckentlastungsklappe (entgegen der vorgesehenen Strömungsrichtung) nach EN 1751, Klasse 4
- ▶ Gehäuse-Leckluftstrom nach EN 1751, Klasse C



Technische Daten

Nenngrößen	200 × 345 - 1200 × 1995 mm
Volumenstrombereich	Bei 50 Pa, 2 m/s 140 - 4790 l/s oder 504 - 17244 m³/h
Einstellbereich zulässige Druckdifferenz	50 - 1000 Pa (B > 600 mm: Max. 600 Pa)
Strömungsgeschwindigkeit	Bei 50 Pa 2 m/s
Maximal zulässige Druckdifferenz in Schließrichtung	5000 Pa
Betriebstemperatur	0 - 80 °C



Geometrisch freie Querschnitte ARK2

H	B [mm]					
	200	400	600	800	1000	1200
mm	m ²					
345	0,031	0,085	0,139	0,194	0,248	0,302
675	0,063	0,174	0,284	0,394	0,504	0,614
1005	0,096	0,262	0,428	0,594	0,761	0,927
1335	0,128	0,350	0,572	0,795	1,017	1,239
1665	0,160	0,438	0,717	0,995	1,273	1,552
1995	0,192	0,527	0,861	1,195	1,530	1,864

Zwischenmaßreihe: Werte zwischen den Breiten interpolieren

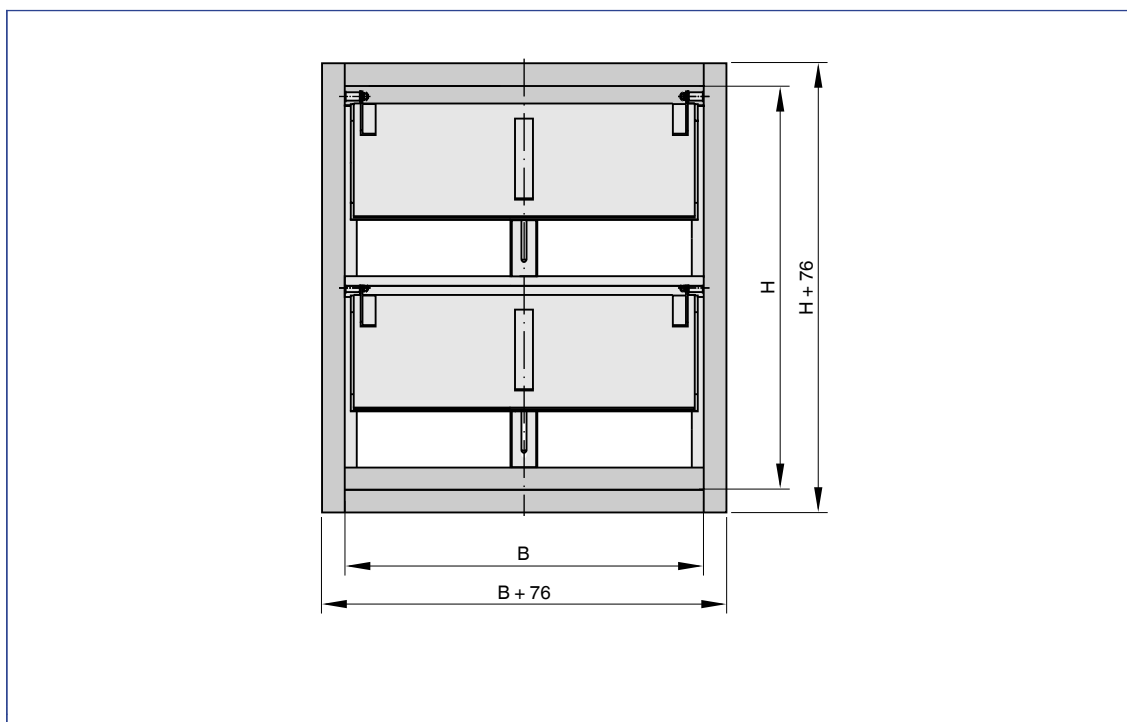
ARK2, Maximaler Volumenstrom

H	B [mm]											
	200		400		600		800		1000		1200	
mm	l/s	m ³ /h	l/s	m ³ /h	l/s	m ³ /h	l/s	m ³ /h	l/s	m ³ /h	l/s	m ³ /h
345	140	504	275	990	415	1494	550	1980	690	2484	830	2988
675	270	972	540	1944	810	2916	1080	3888	1350	4860	1620	5832
1005	400	1440	805	2898	1210	4356	1610	5796	2010	7236	2410	8676
1335	535	1926	1070	3852	1600	5760	2140	7704	2670	9612	3200	11520
1665	665	2394	1330	4788	2000	7200	2660	9576	3330	11988	4000	14400
1995	800	2880	1600	5760	2390	8604	3190	11484	3990	14364	4790	17244

Strömungsgeschwindigkeit

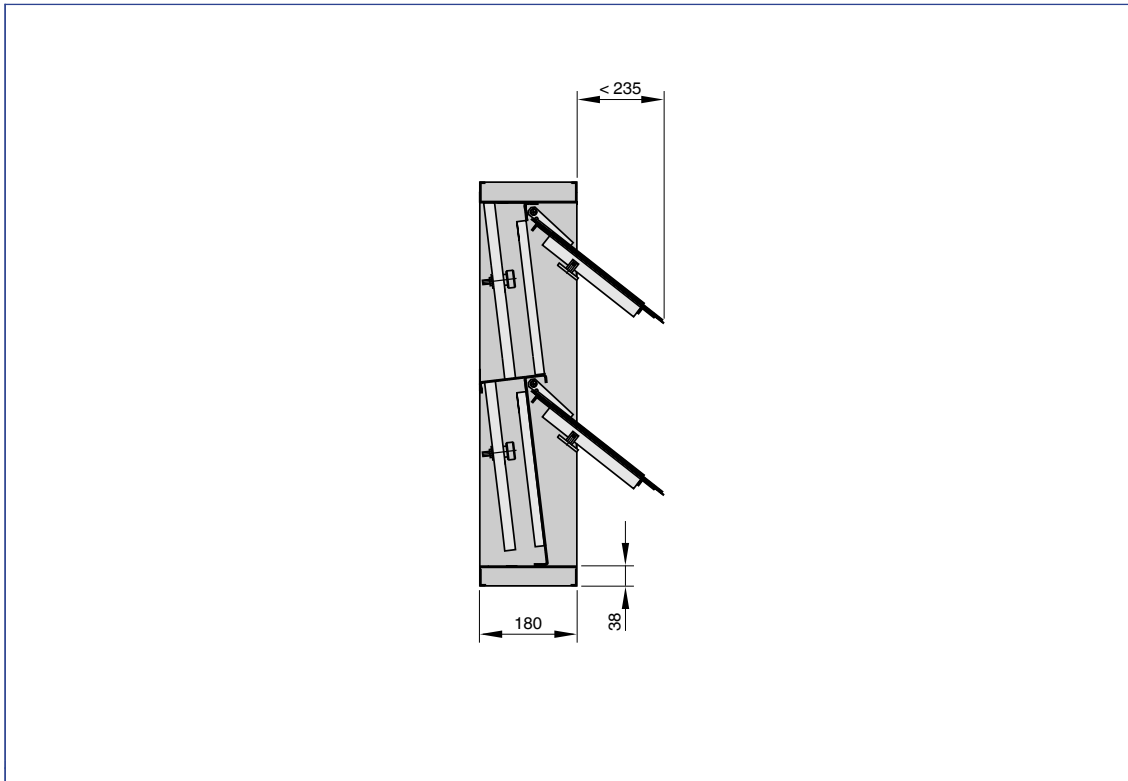
Δp_t	v
Pa	m/s
35	1
50	2
65	3
80	4
90	5

ARK2 Standardmaßreihe





ARK2 Standardmaßreihe

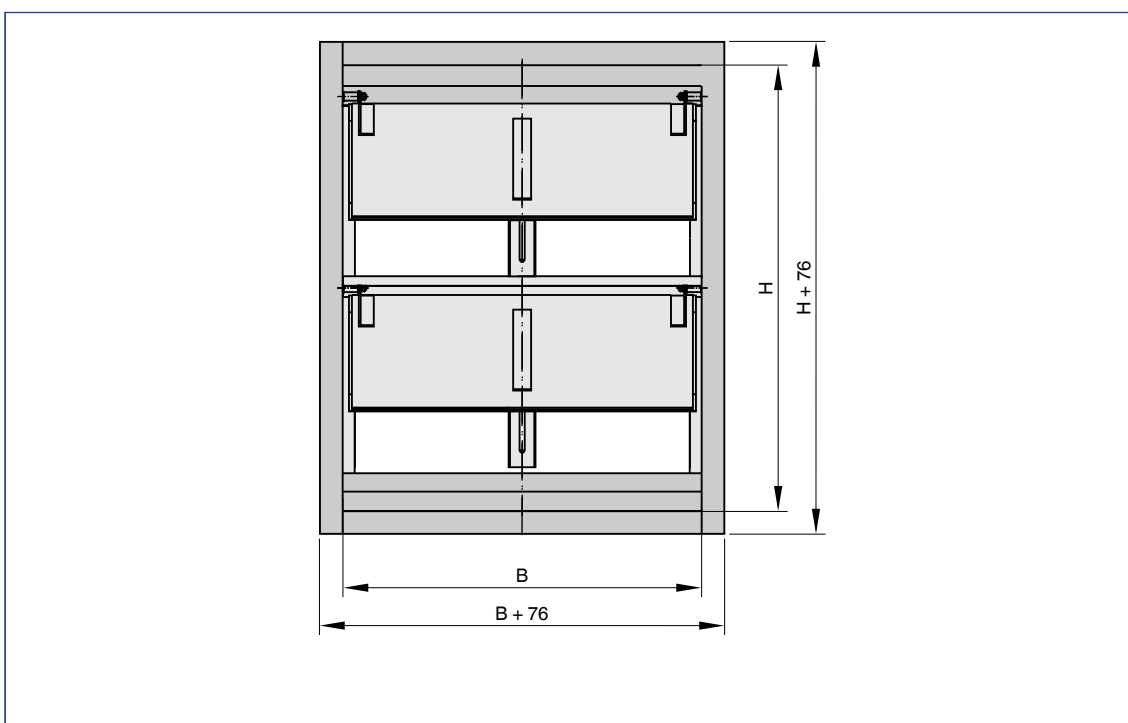


Abmessungen [mm] und Gewichte [kg]

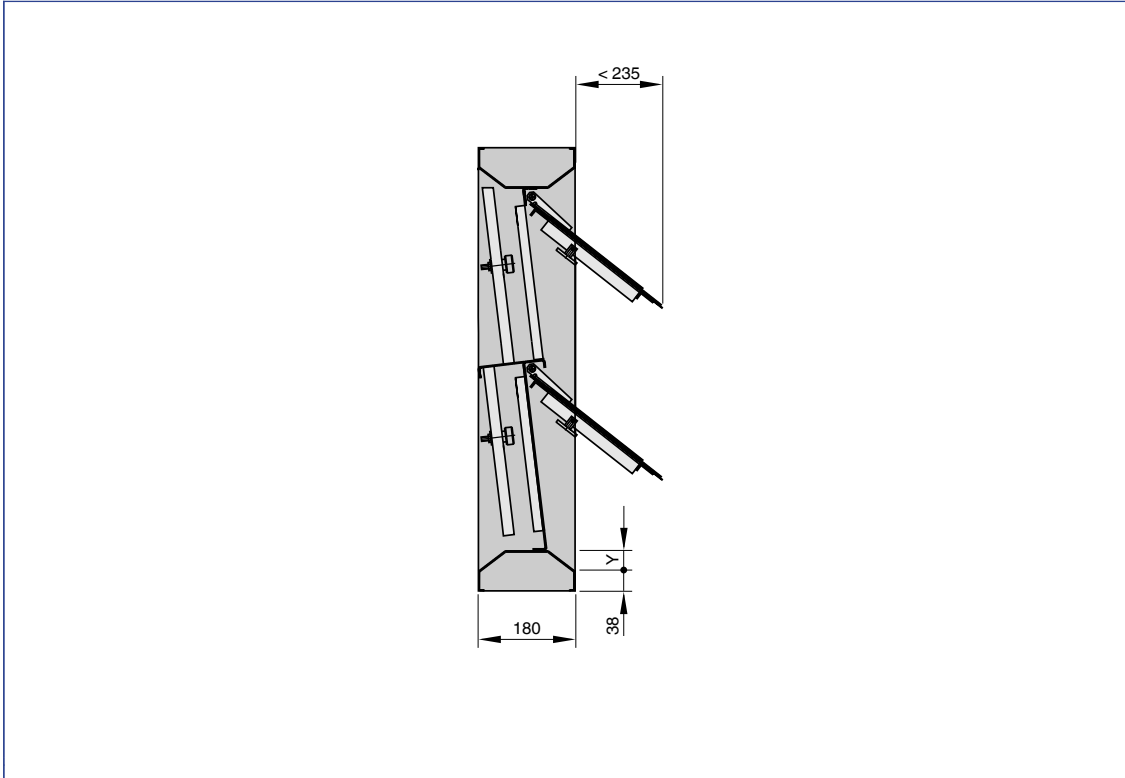
H/B	200	400	600	800	1000	1200	①
345	9	11	13	16	19	22	1
675	13	17	20	24	28	33	2
1005	19	24	28	33	38	43	3
1335	24	30	35	41	47	53	4
1665	30	37	43	50	57	64	5
1995	35	43	50	58	66	74	6

① Anzahl Lamellen

ARK2 Zwischenmaßreihe



 ARK2 Zwischenmaßreihe



Abmessungen [mm] und Gewichte [kg]

H	①	Y
355 - 505	1	5 - 80
685 - 835	2	5 - 80
1015 - 1165	3	5 - 80
1345 - 1495	4	5 - 80
1675 - 1825	5	5 - 80

① Anzahl Lamellen

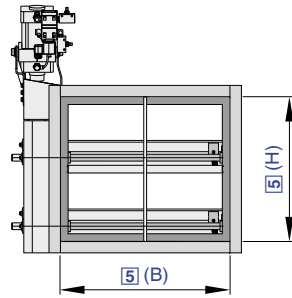


Gasdichte Absperrklappen


	NAK-H	NAK-E	NAK-E1	NAK-P
Gehäuse und Lamellen				
Verzinktes Stahlblech, pulverbeschichtet	●	●	●	●
Luftleitungsanschluss				
Ungelocht	●	●	●	●
Flanschlochung	●	●	●	●
Kinematik				
Handrad	●	●	●	
Stellantrieb		Elektrisch 3 × 230 V AC (400 V AC)	Elektrisch 230 V AC	Pneumatisch
Laufzeit 90°	30 Umdrehungen	~ 60 s	~ 60 s	> 2 s
Nenngrößen				
Breite	200 - 1000 mm	200 - 1000 mm	200 - 1000 mm	200 - 1000 mm
Zwischenschritte	1 mm	1 mm	1 mm	1 mm
Höhe	270 - 1000 mm	270 - 1000 mm	270 - 1000 mm	270 - 1000 mm
Gehäuse				
Länge	350 mm	350 mm	350 mm	350 mm
Legende				
● - Standard				

 **Legende verwendeter Abkürzungen**

f_m [Hz]	Mittenfrequenz des Oktavbandes
L_{PA} [dB(A)]	Schalldruckpegel des Strömungsgeräusches des VVS-Regelgerätes, A-bewertet, Systemdämpfung berücksichtigt
L_{PA1} [dB(A)]	Schalldruckpegel des Strömungsgeräusches des VVS-Regelgerätes mit Zusatzschalldämpfer, A-bewertet, Systemdämpfung berücksichtigt
L_{PA2} [dB(A)]	Schalldruckpegel des Abstrahlgeräusches des VVS-Regelgerätes, A-bewertet, Systemdämpfung berücksichtigt
L_{PA3} [dB(A)]	Schalldruckpegel des Abstrahlgeräusches des VVS-Regelgerätes mit Dämmschale, A-bewertet, Systemdämpfung berücksichtigt
\dot{V}_{Nenn} [m ³ /h] und [l/s]	Nennvolumenstrom (100 %)
\dot{V} [m ³ /h] und [l/s]	Volumenstrom
$\Delta\dot{V}$ [± %]	Volumenstromgenauigkeit der eingestellten Volumenströme
$\Delta\dot{V}_{warm}$ [± %]	Volumenstromgenauigkeit des Warmluftvolumenstroms von VVS-Mischgeräten
ΔP_{st} [Pa]	Statische Druckdifferenz
$\Delta P_{st min}$ [Pa]	Statische Mindest-Druckdifferenz



Zur gasdichten Absperrung von Luftleitungen



Bestellschlüssel

NAK - P - G - R / 800x755 / Z05

1 2 3 4 5 6

1 Serie

NAK Absperrklappe, gasdicht

2 Funktionsweise

- H** Handrad
- P** Pneumatischer Stellantrieb
- E** Elektrischer Stellantrieb 400 V
- E1** Elektrischer Stellantrieb 230 V

3 Ausführung

- G** Keine Eintragung:
Luftleitungsanschluss ungelocht
- G** Luftleitungsanschluss mit
Flanschlochung

4 Bedienungsseite

- R** Rechts
- L** Links

5 Nenngröße [mm]

B x H

6 Anbauteile

- Z01 - Z07** Keine Eintragung: Ohne



Features

- Gasdichte Absperrklappen erfüllen bei geschlossener Klappe - auch bei Ausfall der Strom- oder Druckluftversorgung - die geforderte Dichtheit der KTA 3601 (Kerntechnische Anlagen-Richtlinie) und der DIN 25 414
- ▶ Durch kompakte Bauweise und robuste Antriebsmechanik einbaulagenunabhängige Verwendung
 - ▶ Maximaler Leckluftstrom 0,0028 (l/s)/m² oder 0,01 (m³/h)/m², bei einer Druckdifferenz von 2000 Pa
 - ▶ Spezielle Antriebsmechanik (Kniehebelprinzip) hält die geschlossenen Lamellen auch ohne Antriebsenergie gasdicht
 - ▶ Varianten mit Handrad, pneumatischem oder elektrischem Stellantrieb
 - ▶ Lager aus Edelstahl und Messing
 - ▶ Gehäuse und Lamellen pulverbeschichtet
 - ▶ Zulässige Druckbelastung 5000 Pa, in Schließrichtung wirkend
 - ▶ Zusätzlich zur Standardmaßreihe zahlreiche Zwischenmaße

Optionale Ausstattung und Zubehör

- ▶ Flanschlochung
- ▶ Endschalter
- ▶ Pneumatisch doppelwirkender Stellantrieb optional mit Magnetventil
- ▶ Elektrischer Stellantrieb 3 x 230 V AC (400 V AC) oder 230 V AC



Anwendung

- ▶ Absperrklappen der Serie NAK zum Absperren von Luftleitungen in lufttechnischen Anlagen mit höchsten, sicherheitstechnisch begründeten Anforderungen an die Dichtheit der Absperrung (gasdicht)
- ▶ Die geschlossene Absperrklappe erfüllt, auch bei Ausfall der Strom- oder Druckluftversorgung, die geforderte Dichtheit der KTA 3601 (Richtlinie Lüftungstechnische Anlagen in Kernkraftwerken des Kerntechnischen Ausschusses) und der DIN 25 414



Varianten

- ▶ NAK-H: Gasdichte Absperrklappe mit Handrad
- ▶ NAK-P: Gasdichte Absperrklappe mit pneumatischem Stellantrieb
- ▶ NAK-E: Gasdichte Absperrklappe mit elektrischem Stellantrieb (400 V AC, 50 Hz)
- ▶ NAK-E1: Gasdichte Absperrklappe mit elektrischem Stellantrieb (230 V AC, 50 Hz)



Ausführungen

- ▶ Luftleitungsanschluss ungelocht
- ▶ G: Flanschlochung beidseitig



Anbauteile

- ▶ Anbauteile: Zum Öffnen und Schließen und zur Erfassung der Klappenstellung



Besondere Merkmale

- ▶ Durch die kompakte Bauweise und robuste Antriebsmechanik einbaulagenunabhängige Verwendung
- ▶ Mit spezieller Antriebsmechanik, dem sogenannten Kniehebelprinzip, womit die Lamellen auch bei Ausfall der Schließenergie die geforderte Dichtheit erfüllen
- ▶ Maximaler Leckluftstrom bei geschlossener Klappe 0,0028 (l/s)/m² oder 0,01 (m³/h)/m², bei einer Druckdifferenz von 2000 Pa
- ▶ Zulässige Druckbelastung 5000 Pa, in Schließrichtung wirkend



Normen und Richtlinien

- ▶ Leckluftstrom bei geschlossener Absperrklappe nach KTA 3601 (Richtlinie Lüftungstechnische Anlagen in Kernkraftwerken des Kerntechnischen Ausschusses) und DIN 25 414
- ▶ Gehäuse-Leckluftstrom nach EN 1751, Klasse C



Technische Daten

Nenngrößen	400 × 270 - 1000 × 1000 mm
Zulässiger Differenzdruck	5000 Pa in Schließrichtung wirkend
Leckluftstrom bei geschlossener Absperrklappe	< 0,0028 (l/s)/m ² oder 0,01 (m ³ /h)/m ²
Betriebstemperatur	80 °C

NAK-E

Versorgungsspannung	3 × 230 V AC (400 V AC), 50 Hz
Nennstrom	0,7 A
Strom beim maximalem Drehmoment	1,0 A
Anlaufstrom	3,0 A
Drehmoment	60 Nm
Abtriebsdrehzahl	22 1/min
Motorleistung	0,12 kW S2-15 min
Heizung	230 V AC
Laufzeit für Schließen - Öffnen	ca. 60 s
Schutzgrad Antrieb	IP 68
EG-Konformität	EMV nach 2004/108/EG, Niederspannung nach 2006/95/EG
Betriebstemperatur	-25 - 80 °C
Gewicht	20 kg

NAK-E1

Versorgungsspannung	220 - 240 V AC, 50 Hz
Nennstrom	1,8 A
Strom beim maximalem Drehmoment	2,7 A
Anlaufstrom	7,5 A
Drehmoment	60 Nm
Abtriebsdrehzahl	22 1/min
Motorleistung	0,12 kW S2-15 min
Heizung	230 V AC
Laufzeit für Schließen - Öffnen	ca. 60 s
Schutzgrad Antrieb	IP 68
EG-Konformität	EMV nach 2004/108/EG, Niederspannung nach 2006/95/EG
Betriebstemperatur	-25 - 80 °C
Gewicht	25 kg

NAK-P

Funktionsweise	pneumatisch doppeltwirkend
Betriebsdruck	6 bar
Laufzeit für Schließen - Öffnen	mindestens 2 s
Luftverbrauch	4,4 nl/Hub
Druckluft	gefiltert
Gewicht	5 kg

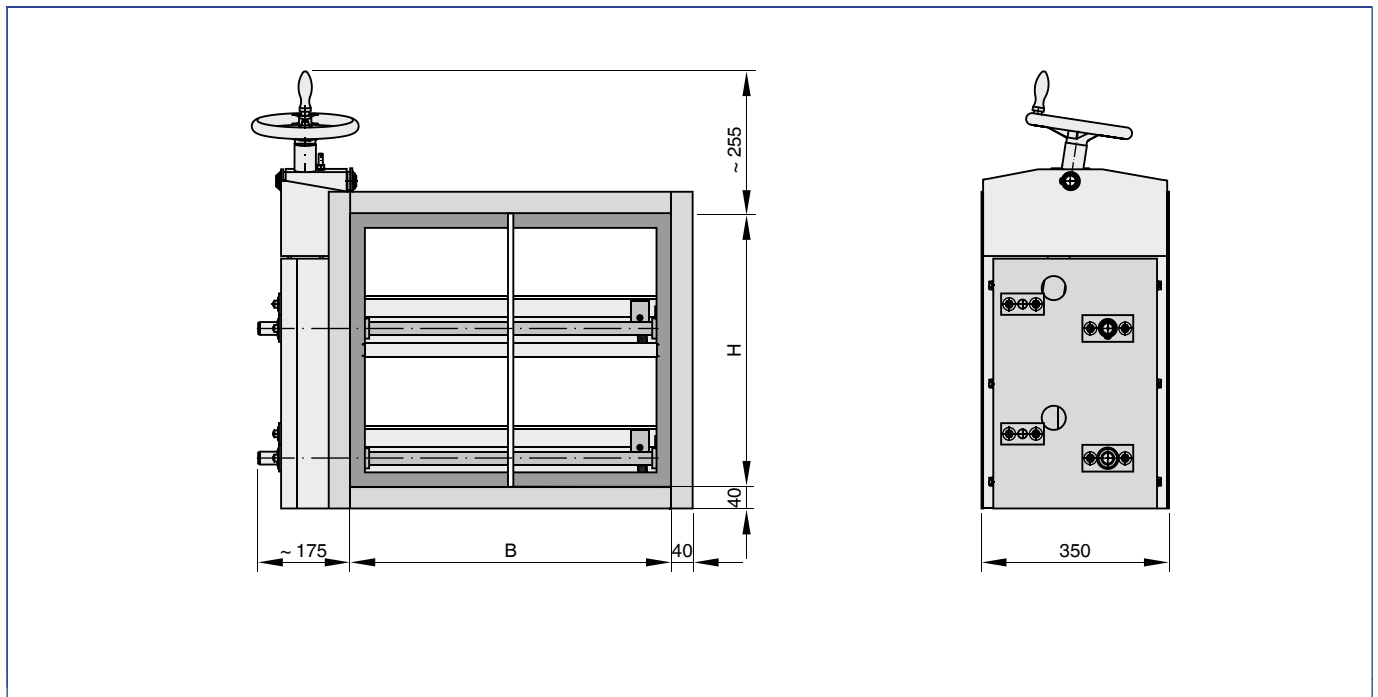


Druckdifferenz

v	Δp_{st}
m/s	Pa
2	4
4	10
6	30
8	60
10	70



NAK-H

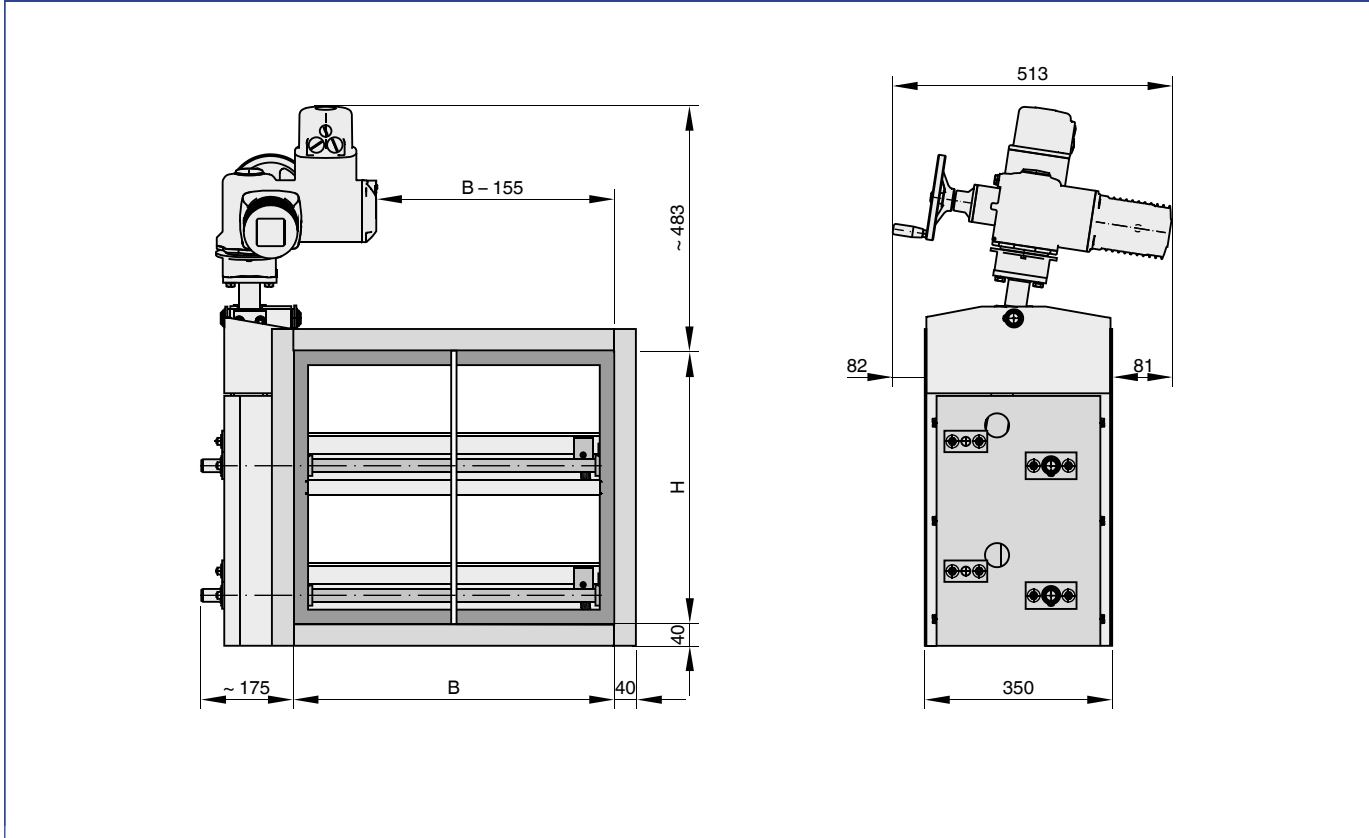


Gezeichnet Bedienungsseite rechts

Abmessungen [mm] und Gewichte [kg]

H/B	400	600	800	1000
270	34	45	56	67
510	57	70	82,5	95
755	81	95	109	123
1000	103,5	120	136	153





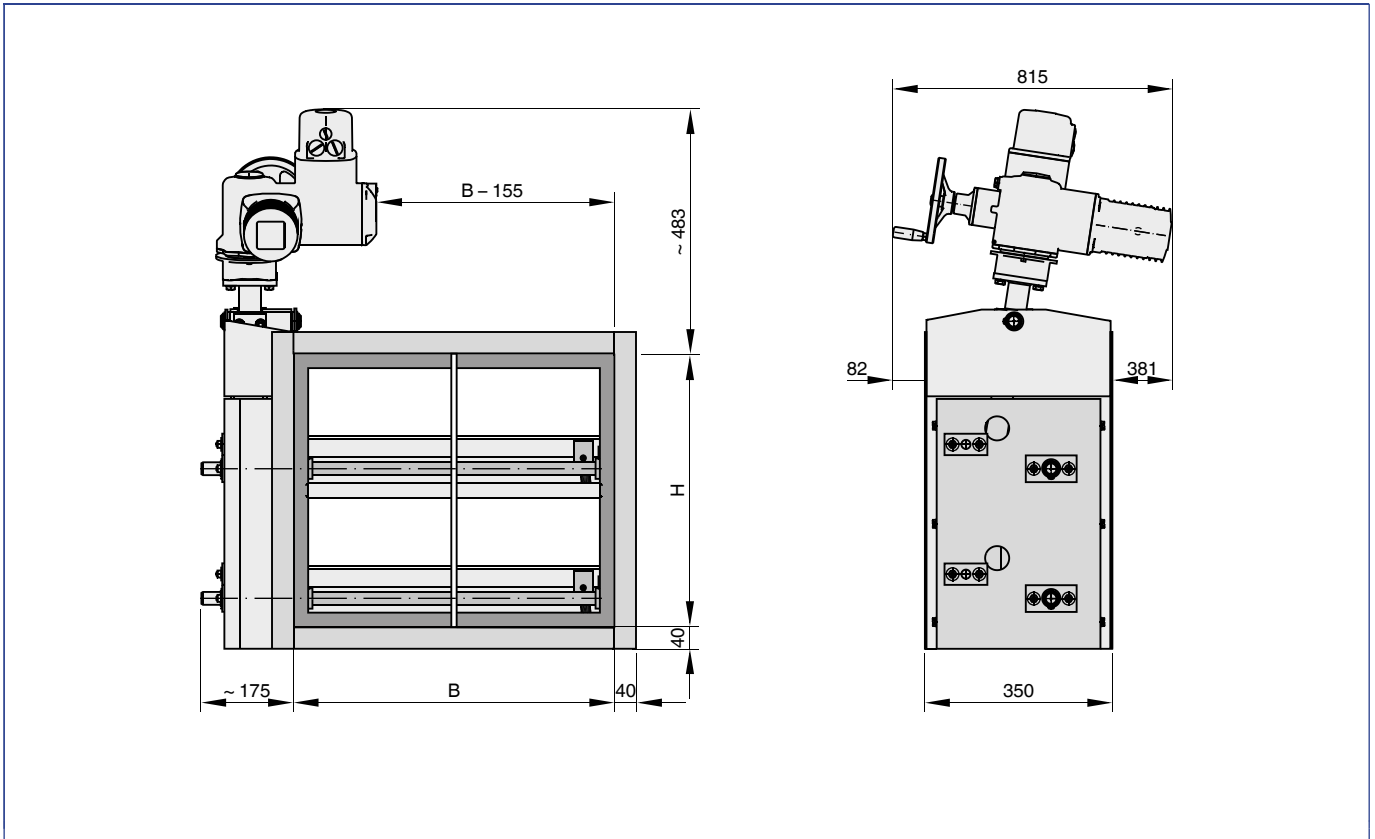
Gezeichnet Bedienungsseite rechts

Abmessungen [mm] und Gewichte [kg]

H/B	400	600	800	1000
270	57	68	79	90
510	80	93	106	118
755	104	118	132	146
1000	127	143	159	176



NAK-E1



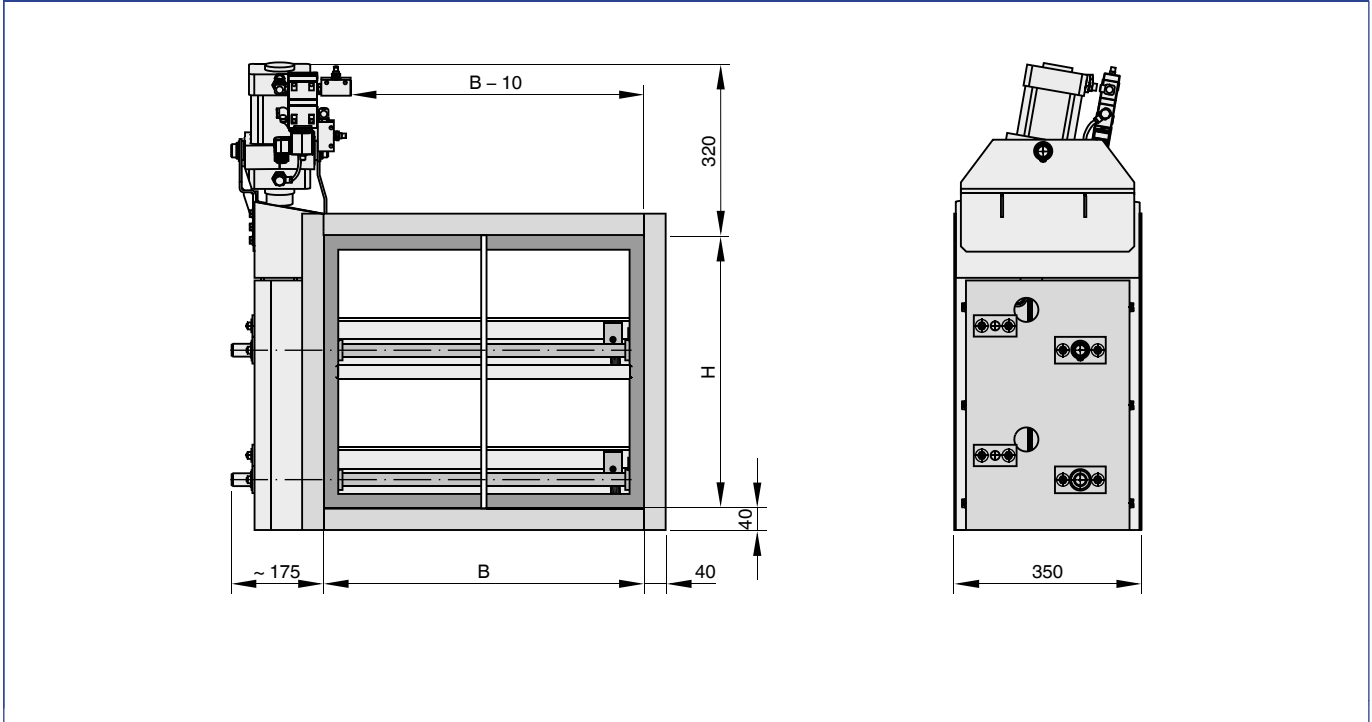
Gezeichnet Bedienungsseite rechts

Abmessungen [mm] und Gewichte [kg]

H/B	400	600	800	1000
270	59	70	81	92
510	82	95	107,5	120
755	106	120	134	148
1000	128,5	145	161	178



 **NAK-P**



Gezeichnet Bedienungsseite rechts

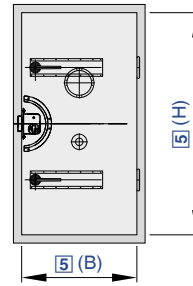
Abmessungen [mm] und Gewichte [kg]

H/B	400	600	800	1000
270	40	51	62	73
510	63	76	89	101
755	87	101	115	129
1000	110	126	142	159




Türen

	ST	BS
Varianten		
Einzeltür	●	
Doppeltür	●	
Revisionstür		●
Türblatt		
Schalldämmende Auskleidung	●	
Verstärkte Ausführung	●	
Zulässige Druckbelastung	1000 Pa	2000 Pa
Zulässige Druckbelastung	2000 Pa (verstärkte Ausführung)	2000 Pa
Anschlagseite		
Rechts	●	●
Links	●	●
Nenngrößen		
Breite / Doppeltür	400 - 1100 / - 2280 mm	300 - 800 mm
Zwischenschritte	1 mm	1 mm
Höhe	800 - 2115 mm	300 - 800 mm
Zwischenschritte	1	1
Anbauteile		
U-Profil-Zarge	●	
Winkelprofilzarge	●	●
Zubehör		
Zylinder-Kasten-Riegelschloss	●	●
Einsteck-Riegelschloss	●	●
Schauglas	●	●
Druckausgleichsventil	●	
Abnehmbarer Fronthebel	●	●
Legende		
● - Standard		



Einzel- und Doppeltüren für lufttechnische Anlagen, Maschinen- und Lagerräume, Filterkammern und Klimageräte

Bestellschlüssel

ST - R - X - V / 500x1500 / 11 / Z01 / P1 - RAL ...

1 2 3 4 5 6 7 8

1 Serie ST Luftdichte Stahltür	5 Nenngröße [mm] B x H	7 Anbauteile Keine Eintragung: Ohne Z01 - Z23
2 Anschlagseite R Rechts L Links	6 Türzarge 11 Winkelprofil 50/50/4, mit angeschweißten Mauerankern 13 U-Profil 115/40/4, mit angeschweißten Mauerankern 15 U-Profil 240/40/4, mit angeschweißten Mauerankern 21 Winkelprofil, ohne Maueranker (wahlweise mit Flanschlochungen, Mehrpreis)	8 Oberfläche Keine Eintragung: Grundauführung P1 Pulverbeschichtet, Farbton RAL ... Classic PS Pulverbeschichtet, Farbton DB ...
3 Schalldämmende Auskleidung Keine Eintragung: Ohne X Mit		PS Pulverbeschichtet, Farbton DB ...
4 Ausführung Türblatt Keine Eintragung: Grundauführung V Verstärktes Türblatt		Glanzgrad RAL 9010 50 % RAL 9006 30 % Alle anderen RAL-Farben 70 %

Bestellschlüssel

ST - D - X - V / 1080x1500 / 11 / Z01 / P1 - RAL ...

1 2 3 4 5 6 7 8

1 Serie ST Luftdichte Stahltür	5 Nenngröße [mm] B x H	7 Anbauteile Keine Eintragung: Ohne Z01 - Z23
2 Anzahl Türblätter D Doppelflügelige luftdichte Stahltür	6 Türzarge 11 Winkelprofil 50/50/4, mit angeschweißten Mauerankern 13 U-Profil 115/40/4, mit angeschweißten Mauerankern 15 U-Profil 240/40/4, mit angeschweißten Mauerankern 21 Winkelprofil, ohne Maueranker (wahlweise mit Flanschlochungen)	8 Oberfläche Keine Eintragung: Grundauführung P1 Pulverbeschichtet, Farbton RAL ... Classic PS Pulverbeschichtet, Farbton DB ...
3 Schalldämmende Auskleidung Keine Eintragung: Ohne X Mit		PS Pulverbeschichtet, Farbton DB ...
4 Ausführung Türblatt Keine Eintragung: Grundauführung V Verstärktes Türblatt		Glanzgrad RAL 9010 50 % RAL 9006 30 % Alle anderen RAL-Farben 70 %





+ Features

- Die stabilen, ein- und zweiflügeligen Türen in rechteckiger Bauform garantieren selbst bei großen Druckdifferenzen eine sehr geringe Leckage
- ▶ Maximal Breite 1100 mm, maximale Höhe 2115 mm
 - ▶ Maximale Druckbelastung in Schließrichtung wirkend 1000 Pa, verstärkte Ausführung 2000 Pa
 - ▶ Leckluftstrom ca. 0,6 l/s oder 2 m³/h bei 1000 Pa, je Türblatt
 - ▶ Doppelwandiges Türblatt aus verzinktem Stahlblech und Mineralwollauskleidung
 - ▶ Türzarge aus Winkelprofil oder U-Profil
 - ▶ Mit zwei Doppelhebelverschlüssen, beidseitig bedienbar
 - ▶ Dichtung aus APT-Kautschuk, temperaturbeständig bis 90 °C
 - ▶ Zusätzlich zur Standardmaßreihe zahlreiche Zwischenmaße

Optionale Ausstattung und Zubehör

- ▶ Schalldämmende Auskleidung
- ▶ Verstärkte Ausführung
- ▶ Zylinder-Kasten-Riegelschloss, Einsteck-Riegelschloss, Druckausgleichsventil, Schauglas und abnehmbare Fronthebel; Anbauteile beliebig kombinierbar
- ▶ Pulverbeschichtet für Freibewitterung

Anwendung

- ▶ Luftdichte Stahltüren der Serie ST zum luftdichten begehbaren Abschluss von lufttechnischen Anlagen, Maschinen- und Lagerräumen, Filterkammern, Klimageräten und dergleichen
- ▶ Stabile Ausführung mit sehr niedrigem Leckluftstrom selbst bei großen Druckdifferenzen
- ▶ Pulverbeschichtete Ausführung für erhöhte Korrosionsbeständigkeit
- ▶ Zulässiger Druck auf der Öffnungsseite 1000 Pa (verstärkte Ausführung 2000 Pa)

Varianten

- ▶ ST: Luftdichte Stahltür
- ▶ ST-V: Luftdichte Stahltür, Türblatt in verstärkter Ausführung
- ▶ ST-X: Luftdichte Stahltür mit schalldämmender Auskleidung
- ▶ ST-X-V: Luftdichte Stahltür mit schalldämmender Auskleidung, Türblatt in verstärkter Ausführung
- ▶ ST-D: Doppelflügelige luftdichte Stahltür
- ▶ ST-D-V: Doppelflügelige luftdichte Stahltür, Türblätter in verstärkter Ausführung
- ▶ ST-D-X: Doppelflügelige luftdichte Stahltür mit schalldämmender Auskleidung
- ▶ ST-D-X-V: Doppelflügelige luftdichte Stahltür mit schalldämmender Auskleidung, Türblätter in verstärkter Ausführung
- ▶ R: Anschlagseite rechts
- ▶ L: Anschlagseite links

Anbauteile

- ▶ 11: Winkelprofil-Türzarge mit angeschweißten Mauerankern
- ▶ 13: U-Profil-Türzarge 115 × 40 × 4 mm
- ▶ 15: U-Profil-Türzarge 240 × 40 × 4 mm mit angeschweißten Mauerankern
- ▶ 21: Winkelprofil-Türzarge ohne Maueranker
- ▶ Schlösser, Schauglas, Druckausgleichsventil, Fronthebel: Optimierung und Erweiterung der Einsatzmöglichkeiten

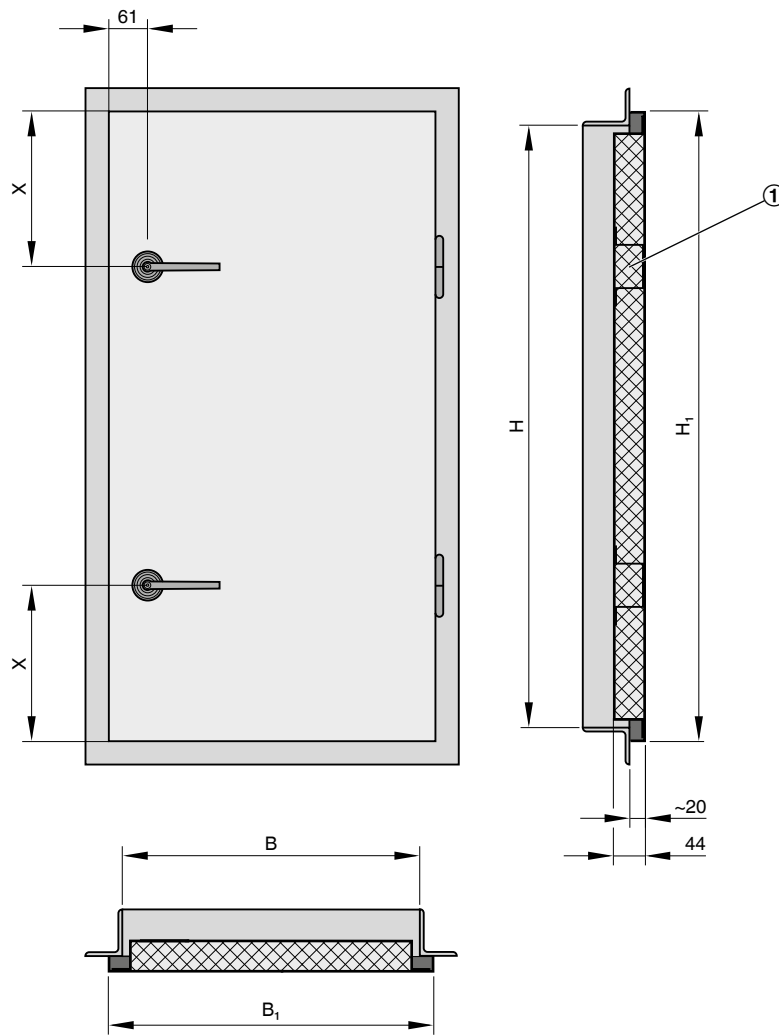
★ Besondere Merkmale

- ▶ Bei den Varianten mit einer zusätzlichen akustischen Auskleidung (X-Ausführungen) wird zudem eine gute Schalldämmung erreicht
- ▶ U-Wert: 1,02 W/m²K bei 8 W/m²K für innen (ruhende Luft) und 25 W/m²K für außen (bewegte Luft)
- ▶ Optional mit Türzarge ohne Maueranker (-21) und Flanschlochung lieferbar

Technische Daten

Nenngrößen (einflügelig)	400 × 800 - 1100 × 2115 mm
Nenngrößen (zweiflügelig)	1080 × 800 - 2280 × 2115 mm
Zulässiger Druck auf der Öffnungsseite	1000 Pa (V-Ausführung: 2000 Pa)
Bewertetes Schalldämmmaß (mit schalldämmender Auskleidung)	Einzeltür 43 - 46 dB, Doppeltür 44 - 47 dB, beidseitig der Maueröffnung 58 - 61 dB

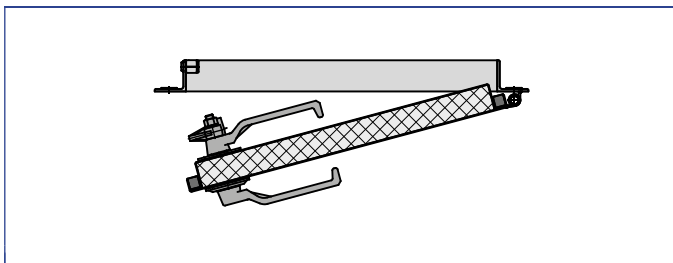




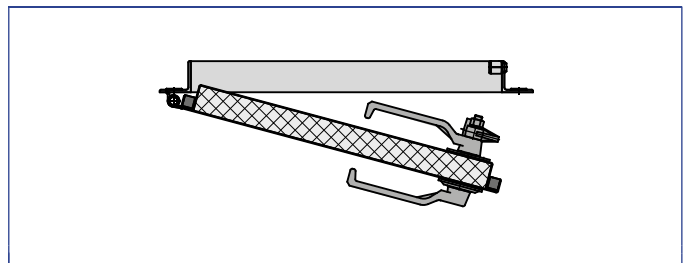
① Verstärkungen (ab H = 1800 mm) zusätzliche Verstärkung mittig

Gezeichnet Rechtsausführung

Anschlagseite rechts



Anschlagseite links





ST, Breite, Abmessungen

B	B ₁
mm	mm
<500	B + 30
500	530
600	630
800	830
940	970

ST, Höhe, Abmessungen

H	H ₁	X
mm	mm	
<1500	H + 30	249,5
1500	1530	349,5
1600	1630	349,5
1800	1830	349,5
1940	1970	349,5

ST, ST-V, Gewichte

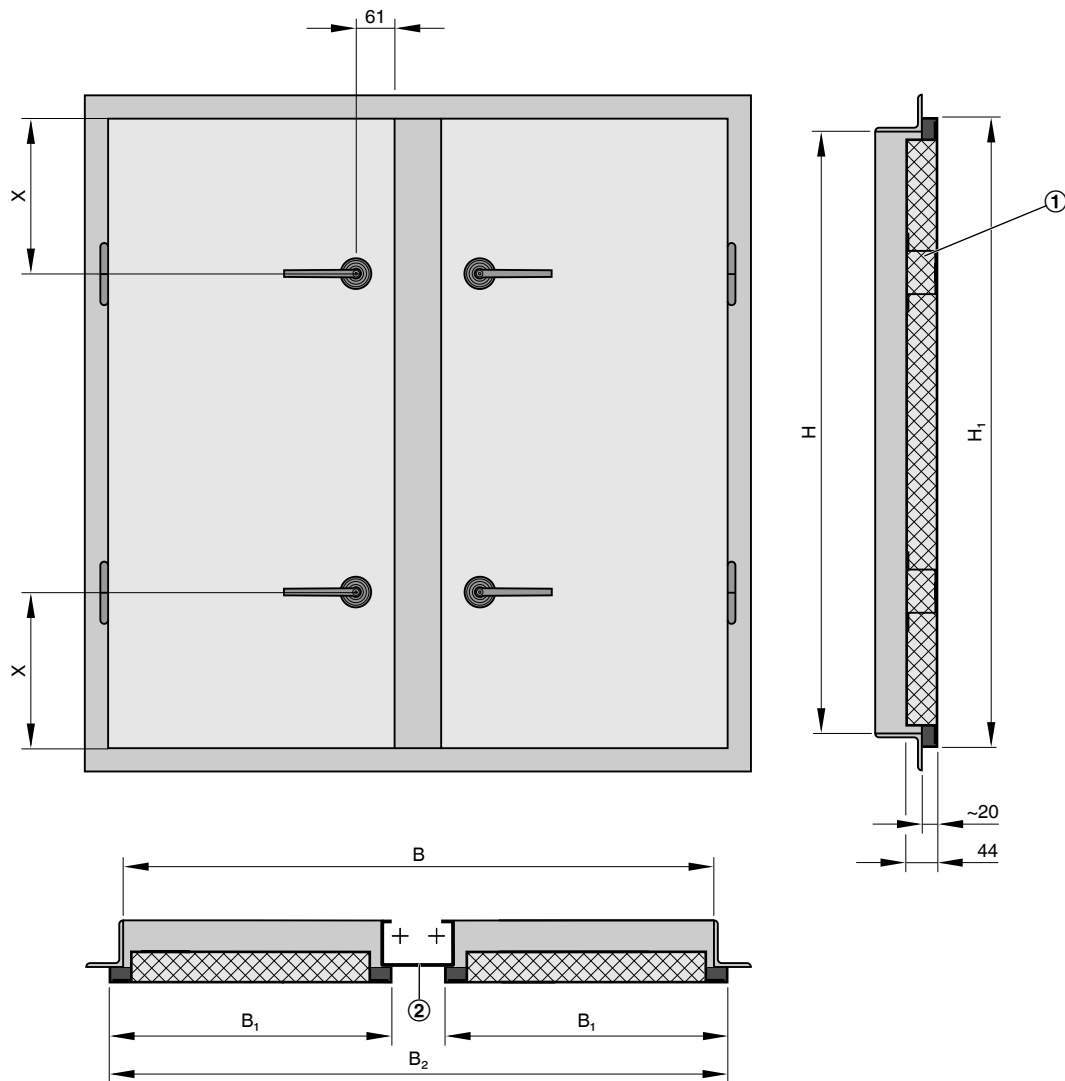
H	B [mm]			
	500	600	800	940
mm	kg			
1500	33	40	53	62
1600	34	41	54	64
1800	35	42	56	66
1940	36	43	57	67

ST-X, ST-X-V, Gewichte

H	B [mm]			
	500	600	800	940
mm	kg			
1500	36	43	58	68
1600	37	44	59	70
1800	38	46	61	71
1940	39	46	62	73



 ST-D



① Verstärkungen (ab H = 1800 mm

zusätzliche Verstärkung mittig)

② Mittelsteg geschraubt

ST-D, Breite, Abmessungen

B	B ₁	B ₂
mm	mm	
B < 1080	(B - 20) / 2	
1080	530	B + 30
1280	630	1110
1680	830	1310
1960	970	1710





ST, Höhe, Abmessungen

H	H ₁	X
mm	mm	
<1500	H + 30	249,5
1500	1530	349,5
1600	1630	349,5
1800	1830	349,5
1940	1970	349,5

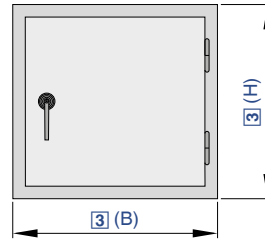
ST-D, ST-D-V, Gewichte

H	B [mm]			
	1080	1280	1680	1960
mm	kg			
1500	66	78	102	120
1600	68	81	106	123
1800	70	83	109	127
1940	72	86	113	131

ST-D-X, ST-D-X-V, Gewichte

H	B [mm]			
	1080	1280	1680	1960
mm	kg			
1500	72	86	113	131
1600	75	88	116	135
1800	77	91	119	139
1940	80	95	124	145





Revisionsüren für lufttechnische Anlagen, Filterkammern und Klimageräte



Bestellschlüssel

BS – R / 500x500 / Z03 / P1 – RAL ...

1

2

3

4

5

1 Serie

BS Luftdichte Revisionsür

2 Ausführung

R Rechts
L Links

3 Nenngröße [mm]
B x H

4 Anbauteile
Keine Eintragung: Ohne
Z01 - Z03
Z05

5 Oberfläche

P1 Keine Eintragung: Grundauführung
Pulverbeschichtet, Farbton
RAL ... Classic
PS Pulverbeschichtet, Farbton DB ...

Glanzgrad
RAL 9010 50 %
RAL 9006 30 %
Alle anderen RAL-Farben 70 %

+ Features

Die stabilen, einflügeligen Revisionsüren in rechteckiger Bauform garantieren selbst bei großen Druckdifferenzen eine sehr geringe Leckage

- ▶ Minimale Breite 300 mm, minimale Höhe 300 mm
- ▶ Maximal Breite 800 mm, maximale Höhe 800 mm
- ▶ Maximale Druckbelastung in Schließrichtung wirkend 1000 Pa, bis Nenngröße 600 x 600 mm 2000 Pa
- ▶ Leckluftstrom ca. 0,6 l/s oder 2 m³/h bei 1000 Pa, bis Nenngröße 600 x 600 mm ca. 1,1 l/s oder 4 m³/h bei 2000 Pa
- ▶ Doppelwandiges Türblatt aus verzinktem Stahlblech und Mineralwollauskleidung
- ▶ Türzarge aus Winkelprofil
- ▶ Mit Doppelhebelverschluss, beidseitig bedienbar
- ▶ Dichtung aus APT-Kautschuk, temperaturbeständig bis 90 °C
- ▶ Zusätzlich zur Standardmaßreihe zahlreiche Zwischenmaße

Optionale Ausstattung und Zubehör

- ▶ Zylinder-Kasten-Riegelschloss, Einsteck-Riegelschloss, Schauglas und abnehmbare Fronthebel
- ▶ Pulverbeschichtet für Freibewitterung

X Anwendung

- ▶ Luftdichte Revisionsüren der Serie BS zum luftdichten Abschluss von lufttechnischen Anlagen, Filterkammern, Klimageräten und dergleichen
- ▶ Stabile Ausführung mit sehr niedrigem Leckluftstrom selbst bei großen Druckdifferenzen
- ▶ Pulverbeschichtete Ausführung für erhöhte Korrosionsbeständigkeit
- ▶ Zulässiger Druck auf der Öffnungsseite 1000 Pa, bis Nenngröße 600 x 600 mm 2000 Pa

◊ Varianten

- ▶ R: Anschlagseite rechts
- ▶ L: Anschlagseite links
- ▶ 11: Winkelzarge inklusive angeschweißter Maueranker
- ▶ 21: Winkelzarge ohne Maueranker

⬡ Anbauteile

- ▶ Schlösser, Schauglas, Fronthebel: Optimierung und Erweiterung der Einsatzmöglichkeiten



Besondere Merkmale

- ▶ U-Wert: 1,02 W/m²K bei 8 W/m²K für innen (ruhende Luft) und 25 W/m²K für außen (bewegte Luft)
- ▶ Optional mit Türzarge ohne Maueranker (-21) und Flanschlochung lieferbar



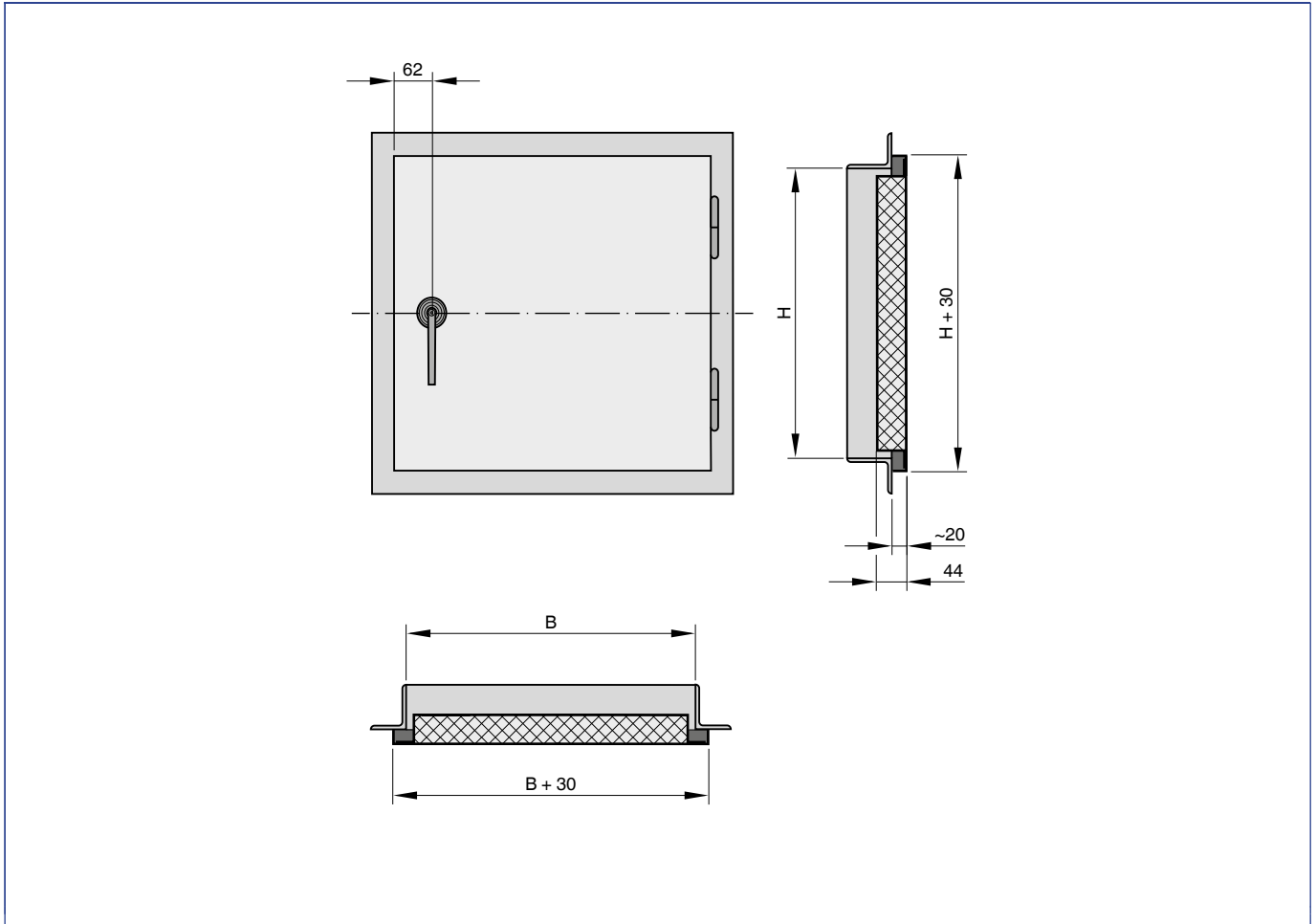


Technische Daten

Nenngrößen	300 x 300 - 800 x 800 mm
Zulässiger Druck auf der Öffnungsseite	1000 Pa, bis Nenngröße 600 x 600 mm 2000 Pa
Bewertetes Schalldämmmaß	43 - 46 dB

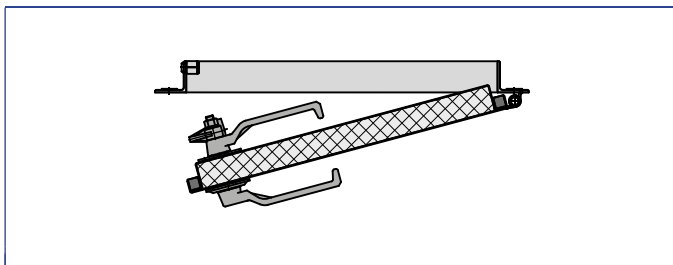


BS

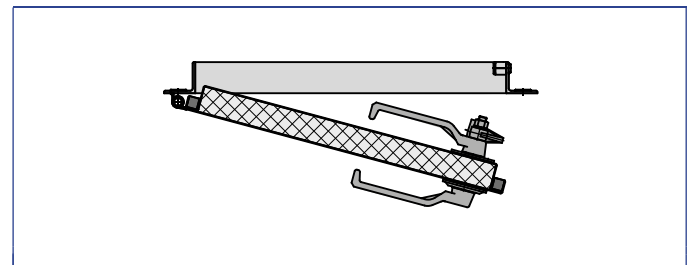


Gezeichnet Rechtsausführung

Anschlagseite rechts



Anschlagseite links



Abmessungen [mm] und Gewichte [kg]

H/B	400	500	600	800
400	12	15	18	24
500	13	16	19	25
600	13	17	20	26
800	14	18	21	27



Kulissenschalldämpfer

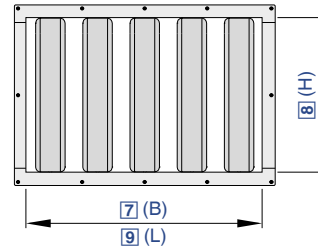
	Kulissenschalldämpfer		Schalldämpferkulissen			Rohrschalldämpfer				
	MSA	XSA	MKA	XKA	RKA	CA	CB	CS	CF	CAK
Schalldämpfergehäuse										
Rechteckig	●	●								
Rund						●	●	●	●	●
Verzinktes Stahlblech	●	●				●	●			
Aluminium								●	●	
Kunststoff										●
Kulissen										
Absorption	●	●	●	●			●			
Resonanz	●		●		●					
Luftleitungsanschluss										
Luftleitungsprofil	●	●								
Winkelrahmen	●	●								
Rohrstutzen						●	●	●	●	●
Flansch einseitig						●	●			
Flansch beidseitig						●	●			●
Aufsteckstutzen beidseitig								●	●	
Bundkragen beidseitig								●	●	
Nenngrößen										
Durchmesser						100 - 800 mm	250 - 1000 mm	80 - 400 mm	80 - 400 mm	110 - 400 mm
Breite	140 - 2400 mm									
Zwischenschritte	1 mm									
Breitengeteilt	- 4800 mm									
Höhe	300 - 1800 mm	300 - 1800 mm	300 - 1800 mm	300 - 1800 mm	300 - 1800 mm					
Zwischenschritte	1 mm	1 mm	1 mm	1 mm	1 mm					
Höhengeteilt	- 4800 mm	- 4800 mm	- 4800 mm	- 4800 mm	- 4800 mm					
Länge	500 - 1500 mm	500 - 1500 mm	500 - 1500 mm	500 - 1500 mm	500 - 1500 mm					
Zwischenschritte	1 mm	1 mm	1 mm	1 mm	1 mm					
Längengeteilt	- 3000 mm	- 3000 mm	- 3000 mm	- 3000 mm	- 3000 mm					
Kulissenoberfläche										
Glasseidengewebe	●	●	●	●						
Glasseidengewebe und Lochblechabdeckung	●	●	●	●						
Legende										
● - Standard										



Legende verwendeter Abkürzungen

$\varnothing D$ [mm]	Außendurchmesser des Anschlussstutzens
$\varnothing D_3$ [mm]	Außendurchmesser von Rohrschalldämpfern
L [mm]	Schalldämpferlänge einschließlich Anschlussstutzen (immer in Luftrichtung)
L_1 [mm]	Dämmschalenlänge und akustisch wirksame Länge
B [mm]	Schalldämpferbreite und Breite der Luftleitung (Kulissen stehend)
H [mm]	Schalldämpferhöhe und Höhe der Luftleitung (Kulissen stehend)
T [mm]	Kulissendicke
S [mm]	Kulissenspalt
n []	Anzahl Schraubenlöcher von Flanschen
m [kg]	Gerätegewicht (Masse)
f_m [Hz]	Mittenfrequenz des Oktavbandes
L_{WA} [dB(A)]	Schallleistungspegel des Strömungsgeräusches, A-bewertet
D_e [dB]	Einfügungsdämpfung
\dot{V} [m ³ /h] und [l/s]	Volumenstrom
Δp_{st} [Pa]	Statische Druckdifferenz





Für hohe Einfügungsdämpfung mit breitbandiger Dämpfung auch im tieffrequenten Bereich



Bestellschlüssel

MSA200 – 100 – 3 – P F / 900x600x1500



1 Serie MSA Kulissenschalldämpfer mit Gehäuse	3 Spaltbreite bzw. Kulissenabstand [mm]	6 Kulissenoberfläche F Glasseidengewebe L Glasseidengewebe und Lochblech
2 Kulissendicke [mm] 100, 200, 230	4 Kulissenanzahl	7 Nennbreite B [mm]
	5 Luftleitungsprofil P Luftkanalprofil 30 mm W Winkelrahmen 35 × 35 × 3 mm (für breiten- und/oder höhengeteilte Schalldämpfer erforderlich)	8 Nennhöhe H [mm]
		9 Nennlänge in Luftrichtung L [mm]



Features

- Kulissenschalldämpfer mit integrierten Kulissen mit Kammerblechen, für lufttechnische Anlagen
- ▶ Dämpfungswirkung durch Resonanz und Absorption
 - ▶ Energieeinsparung durch strömungsgünstig profilierten Rahmen (Radius > 15 mm)
 - ▶ Akustische Daten gemessen nach EN ISO 7235
 - ▶ Absorptionsmaterial gesundheitlich unbedenklich durch hohe Biolöslichkeit
 - ▶ Absorptionsmaterial mit aufkaschiertem Glasseidengewebe gegen Abrieb bis zu Luftgeschwindigkeiten von 20 m/s geschützt
 - ▶ Absorptionsmaterial nicht brennbar, nach EN 13501, Baustoffklasse A1
 - ▶ Zwischenmaße in Schritten von 1 mm
 - ▶ Einsetzbar in Zone 1, 2 und Zone 21, 22 (außerhalb) gemäß EU-Richtlinie 94/9/EG (ATEX)
 - ▶ Betriebstemperatur bis 100 °C

Optionale Ausstattung und Zubehör

- ▶ Lochblech als zusätzlicher mechanischer Schutz des Absorptionsmaterials
- ▶ Edelstahl-, Aluminium- und PUR-beschichtete Ausführungen auf Anfrage



Anwendung

- ▶ Kulissenschalldämpfer der Serie MSA zur Reduzierung von Ventilator- und Strömungsgeräuschen in lufttechnischen Anlagen
- ▶ Dämpfungswirkung der Kulissen MKA durch Absorption und Resonanz
- ▶ Breitbandiges Dämpfungsverhalten auch im tieffrequenten Bereich der kritischen Ventilatorgeräusche
- ▶ Hygienisch getestet und zertifiziert nach VDI 6022
- ▶ Für Anforderungen in explosionsgefährdeten Bereichen (ATEX), Zone 1, 2, 21 und 22 (außerhalb)



Varianten

- ▶ MSA100: Kulissendicke 100 mm
- ▶ MSA200: Kulissendicke 200 mm
- ▶ MSA230: Kulissendicke 230 mm



Ausführungen

- Kulissenoberfläche der nicht durch Kammerblech abgedeckten Hälfte
- ▶ F: Glasseidengewebe
 - ▶ L: Glasseidengewebe und Lochblech für zusätzlichen mechanischen Schutz des Absorptionsmaterials

Luftleitungsanschluss

- ▶ P: Luftleitungsprofil 30 mm
- ▶ W: Winkelrahmen 35 × 35 × 3 mm



Besondere Merkmale

- ▶ Im Bereich der kritischen Ventilatorgeräusche erhöhte Einfügungsdämpfung, durch Kammerbleche
- ▶ Bis 30 % niedrigere Druckdifferenzen
- ▶ Energieeinsparung und/oder Platzersparnis durch strömungsgünstig profilierten Kulissenrahmen
- ▶ Hygienisch getestet und zertifiziert
- ▶ Große Abmessungen möglich, durch geteilte Ausführung



Normen und Richtlinien

- ▶ Einfügungsdämpfung und Schalleistung des Strömungsgeräusches gemessen nach EN ISO 7235
- ▶ Hygieneanforderungen nach VDI 6022, DIN 1946 Teil 1 und 2, VDI 3803
- ▶ EG-Richtlinie 94/9/EG: Geräte und Schutzsysteme zur bestimmungsgemäßen Verwendung in explosionsgefährdeten Bereichen





Technische Daten

Kulissendicken	100, 200, 230 mm
Nenngrößen	MSA100: 140 × 150 × 500 mm - 2400 × 1800 × 1500 mm, MSA200: 250 × 150 × 500 mm - 2400 × 1800 × 1500 mm, MSA230: 288 × 150 × 500 mm - 2400 × 1800 × 1500 mm
Breitengeteilte Ausführung	2401 - 4800 mm
Höhengeteilte Ausführung	1801 - 3600 mm
Längengeteilte Ausführung	1501 - 3000 mm
Zwischenmaßreihe	In Schritten von 1 mm
Betriebstemperatur	- 100 °C



Die Länge (L) von Kulissenschalldämpfern bezieht sich auf die Luftrichtung

MKA100, MSA100, Einfügungsdämpfung und Druckdifferenz

L	S	Mittenfrequenz f_m [Hz]								v_s [m/s]		
		63	125	250	500	1000	2000	4000	8000	4	10	20
		D_e								Δp_{st}		
mm	mm	Hz								Pa		
500	40	4	10	11	13	21	27	24	18	5	32	>80
	60	5	11	17	19	28	32	27	21	5	33	>80
1500	40	6	16	30	32	42	48	40	34	9	55	>80
	60	6	14	25	28	38	41	33	27	6	38	>80
	100	4	10	14	19	29	28	19	14	5	29	>80
2000	40	8	19	39	42	53	58	49	42	11	66	>80
	60	7	16	32	36	47	50	40	34	7	44	>80
	100	5	12	19	25	37	35	23	16	5	32	>80
	200	3	9	10	17	25	15	9	8	4	25	>80
2500	40	9	22	48	52	63	68	57	51	12	77	>80
	60	8	19	40	45	57	59	47	40	8	50	>80
	100	6	14	24	30	45	41	27	19	6	34	>80
	200	3	12	12	21	33	19	12	11	4	26	>80
3000	40	10	25	58	62	74	78	65	59	14	>80	>80
	60	9	22	48	53	67	68	54	46	9	56	>80
	100	7	16	28	36	53	47	31	22	6	37	>80
	200	2	14	15	26	41	24	16	14	4	27	>80



MKA200, MSA200, Einfügungsdämpfung und Druckdifferenz

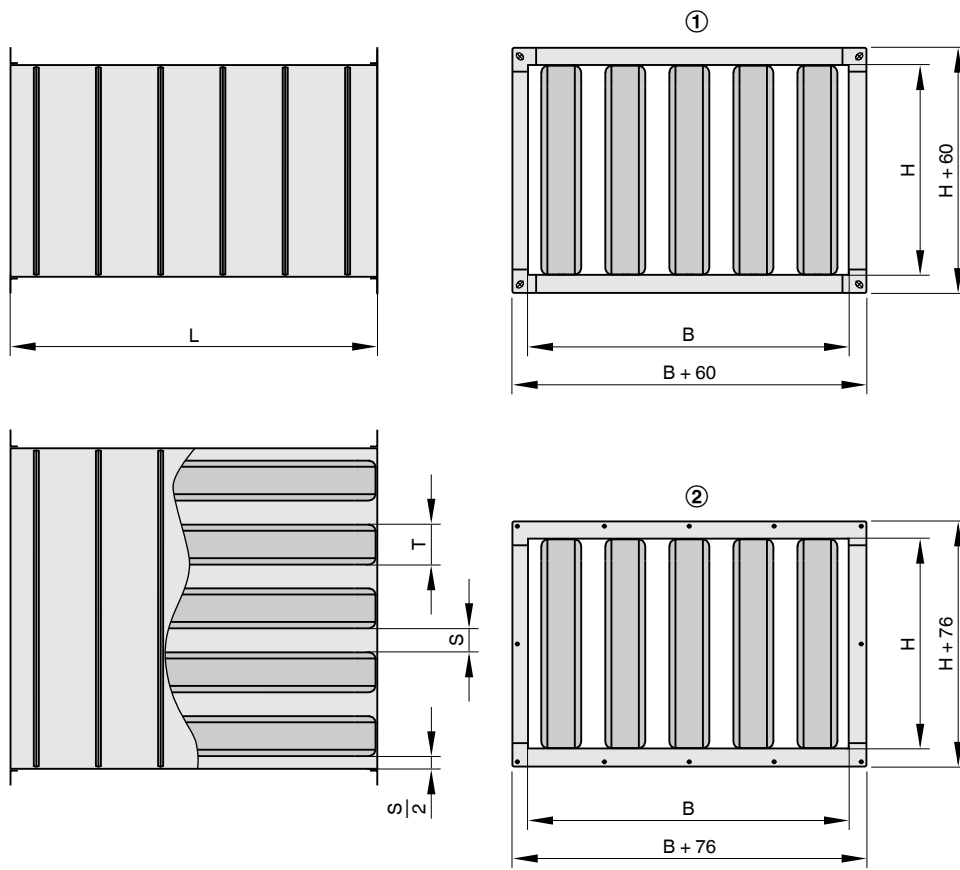
L	S	Mittenfrequenz f_m [Hz]								v_s [m/s]		
		63	125	250	500	1000	2000	4000	8000	4	10	20
		D_e								Δp_{st}		
mm	mm	Hz								Pa		
500	50	5	7	19	21	26	22	17	14	9	58	>80
	100	2	4	12	12	15	11	9	8	5	31	>80
1000	50	6	16	33	39	41	39	26	20	11	67	>80
	100	4	10	22	23	26	19	13	11	6	35	>80
	200	2	7	13	12	12	10	8	6	3	21	>80
1500	50	9	22	44	53	56	54	34	25	12	75	>80
	100	5	15	32	33	37	25	16	14	6	40	>80
	200	3	9	19	18	15	12	10	7	4	23	>80
	400	1	6	10	8	8	6	4	4	2	15	61
2000	50	12	29	55	67	72	70	43	29	13	>80	>80
	100	6	19	42	44	47	31	19	17	7	44	>80
	200	4	12	25	23	18	15	12	9	4	25	>80
	400	1	8	13	10	10	8	5	5	3	17	67
2500	50	14	38	61	72	78	79	49	35	15	>80	>80
	100	8	25	50	54	58	38	23	18	8	48	>80
	200	5	16	30	29	23	16	13	10	4	28	>80
	400	2	10	16	13	12	9	6	5	3	18	72
3000	50	17	48	67	77	84	88	56	40	16	>80	>80
	100	10	30	58	64	69	44	26	19	8	53	>80
	200	6	19	35	35	27	17	15	11	5	30	>80
	400	3	13	19	15	14	10	7	6	3	19	77

MKA230, MSA230, Einfügungsdämpfung und Druckdifferenz

L	S	Mittenfrequenz f_m [Hz]								v_s [m/s]		
		63	125	250	500	1000	2000	4000	8000	4	10	20
		D_e								Δp_{st}		
mm	mm	Hz								Pa		
500	60	3	7	16	19	21	17	14	14	9	57	>80
	115	2	5	11	12	13	10	9	10	5	31	>80
1000	60	7	13	27	30	35	25	18	18	10	66	>80
	115	4	10	20	20	22	15	12	13	6	35	>80
	230	1	7	12	10	8	4	6	8	3	20	>80
1500	60	11	19	38	41	49	33	21	21	12	74	>80
	115	7	14	28	28	30	20	15	15	6	40	>80
	230	2	10	18	15	10	6	9	9	4	23	>80
2000	60	15	24	50	50	50	42	25	25	13	>80	>80
	115	9	19	37	36	39	26	18	18	7	44	>80
	230	3	13	24	19	13	8	11	10	4	25	>80
	460	0	7	10	3	0	0	3	3	3	16	64
2500	60	19	30	50	50	50	50	29	28	15	>80	>80
	115	12	24	46	44	47	31	21	20	8	48	>80
	230	4	16	29	24	16	11	13	12	4	27	>80
	460	0	9	13	4	0	0	5	3	3	17	69
3000	60	24	36	50	50	50	50	32	32	16	>80	>80
	115	14	28	50	50	50	36	24	23	8	52	>80
	230	4	19	35	29	18	13	15	13	5	29	>80
	460	0	11	16	6	0	0	7	3	3	19	74



MSA



① Ausführung mit Luftleitungsprofil

② Ausführung mit Winkelrahmen

Schalldämpfergehäuse, Nennlänge

L	mm	500	750	1000	1250	1500
---	----	-----	-----	------	------	------

Schalldämpfergehäuse, Nennhöhe

H	mm	300	600	900	1200	1500	1800
---	----	-----	-----	-----	------	------	------

Schalldämpfergehäuse, Nennbreite

B	MSA100			MSA200			MSA230		
	T	n	S	T	n	S	T	n	S
	mm	-	mm	mm	-	mm	mm	-	mm
200	100	1	100	-	-	-	-	-	-
400	100	2	100	200	1	200	230	1	85
600	100	2 - 4	50 - 200	200	2	100	230	2	70
800	100	3 - 5	60 - 167	200	2 - 3	67 - 200	230	2	170
1000	100	4 - 7	43 - 150	200	3 - 4	50 - 133	230	3	103
1200	100	4 - 8	50 - 200	200	3 - 5	40 - 200	230	3 - 4	70 - 170
1400	100	5 - 10	40 - 180	200	4 - 5	80 - 150	230	3 - 5	50 - 237
1600	100	6 - 11	46 - 200	200	4 - 7	57 - 200	230	4 - 5	90 - 170
1800	100	6 - 12	50 - 200	200	5 - 8	50 - 160	230	4 - 6	70 - 220
2000	100	7 - 14	43 - 186	200	5 - 8	50 - 200	230	5 - 7	56 - 170
2200	100	7 - 15	47 - 200	200	6 - 9	44 - 167	230	5 - 7	84 - 186
2400	100	8 - 16	50 - 200	200	6 - 10	40 - 200	230	6 - 8	70 - 170



Schalldämpfergehäuse mit Winkelrahmen, L = 500, Gewichte

H	B [mm]									
	200	400	600	800	1000	1200	1400	1600	2000	2400
mm	kg									
300	9	13	16	19	23	25	28	32	39	45
600	14	18	21	24	28	30	33	37	44	50
900	18	22	25	28	32	35	38	42	49	55
1200	23	27	30	33	37	40	43	47	54	59
1500	28	32	35	38	42	45	48	52	59	64
1800	33	37	40	43	47	50	53	57	64	69

Schalldämpfergehäuse mit Winkelrahmen, L = 750, Gewichte

H	B [mm]									
	200	400	600	800	1000	1200	1400	1600	2000	2400
mm	kg									
300	8	12	16	20	24	25	29	33	41	45
600	13	17	21	25	29	30	34	38	46	50
900	17	21	25	29	33	35	39	43	51	55
1200	22	26	30	34	38	40	44	48	56	59
1500	27	31	35	39	43	45	49	53	61	64
1800	32	36	40	44	48	50	54	58	66	69

Schalldämpfergehäuse mit Winkelrahmen, L = 1000, Gewichte

H	B [mm]									
	200	400	600	800	1000	1200	1400	1600	2000	2400
mm	kg									
300	14	18	23	28	32	37	42	46	56	65
600	21	25	30	35	39	44	49	53	63	72
900	28	32	37	42	46	51	56	60	70	79
1200	35	39	44	49	53	58	63	67	77	86
1500	42	46	51	56	60	65	70	74	84	93
1800	49	53	58	63	67	72	77	81	91	100

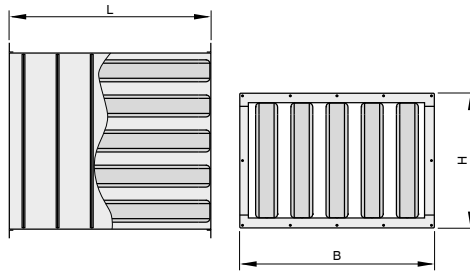
Schalldämpfergehäuse mit Winkelrahmen, L = 1250, Gewichte

H	B [mm]									
	200	400	600	800	1000	1200	1400	1600	2000	2400
mm	kg									
300	15	21	26	31	37	42	47	53	63	75
600	23	29	34	39	45	51	56	62	72	83
900	31	37	42	47	53	59	64	70	80	91
1200	40	46	51	56	62	67	73	79	89	99
1500	48	54	59	64	70	75	80	86	96	107
1800	56	62	67	72	78	83	88	94	104	115

Schalldämpfergehäuse mit Winkelrahmen, L = 1500, Gewichte

H	B [mm]									
	200	400	600	800	1000	1200	1400	1600	2000	2400
mm	kg									
300	18	24	30	36	42	48	54	60	72	85
600	27	33	39	45	51	57	63	69	81	94
900	36	42	48	54	60	66	72	78	90	103
1200	45	51	57	63	69	76	82	88	100	112
1500	54	60	66	72	78	85	91	97	109	122
1800	63	69	75	81	87	94	100	106	118	131





Für hohe Einfügungsdämpfung mit breitbandiger Dämpfung auch im hochfrequenten Bereich

Bestellschlüssel

XSA200 – 100 – 3 – P F / 900x600x1500

1 2 3 4 5 6 7 8 9

- | | | |
|---|---|---|
| <p>1 Serie
XSA Kulissenschalldämpfer mit Gehäuse</p> <p>2 Kulissendicke [mm]
100, 200, 230, 300</p> <p>3 Spaltbreite bzw. Kulissenabstand [mm]</p> | <p>4 Kulissenanzahl
P Luftkanalprofil 30 mm
W Winkelrahmen 35 x 35 x 3 mm (für breiten- und/oder höhengeteilte Schalldämpfer erforderlich)</p> | <p>6 Kulissenoberfläche
F Glasseidengewebe
L Glasseidengewebe und Lochblech</p> <p>7 Nennbreite B [mm]</p> <p>8 Nennhöhe H [mm]</p> <p>9 Nennlänge in Luftrichtung L [mm]</p> |
|---|---|---|

+ Features

- Kulissenschalldämpfer mit integrierten Kulissen, für lufttechnische Anlagen
- ▶ Dämpfungswirkung durch Absorption
 - ▶ Energieeinsparung durch strömungsgünstig profilierten Rahmen (Radius > 15 mm)
 - ▶ Akustische Daten gemessen nach EN ISO 7235
 - ▶ Absorptionsmaterial gesundheitlich unbedenklich durch hohe Biolöslichkeit
 - ▶ Absorptionsmaterial mit aufkaschiertem Glasseidengewebe gegen Abrieb bis zu Luftgeschwindigkeiten von 20 m/s geschützt
 - ▶ Absorptionsmaterial nicht brennbar, nach EN 13501, Baustoffklasse A1
 - ▶ Zwischenmaße in Schritten von 1 mm
 - ▶ Einsetzbar in Zone 1, 2 und Zone 21, 22 (außerhalb) gemäß EU-Richtlinie 94/9/EG (ATEX)
 - ▶ Betriebstemperatur bis 100 °C

- Optionale Ausstattung und Zubehör
- ▶ Lochblech als zusätzlicher mechanischer Schutz des Absorptionsmaterials
 - ▶ Edelstahl-, Aluminium- und PUR-beschichtete Ausführungen auf Anfrage

Anwendung

- ▶ Kulissenschalldämpfer der Serie XSA zur Reduzierung von Ventilator- und Strömungsgeräuschen in lufttechnischen Anlagen
- ▶ Dämpfungswirkung der Kulissen XKA durch Absorption
- ▶ Breitbandiges Dämpfungsverhalten auch im hochfrequenten Bereich
- ▶ Hygienisch getestet und zertifiziert nach VDI 6022
- ▶ Für Anforderungen in explosionsgefährdeten Bereichen (ATEX), Zone 1, 2, 21 und 22 (außerhalb)

Varianten

- ▶ XSA100: Kulissendicke 100 mm
- ▶ XSA200: Kulissendicke 200 mm
- ▶ XSA230: Kulissendicke 230 mm
- ▶ XSA300: Kulissendicke 300 mm

+ Ausführungen

- Kulissenoberfläche
- ▶ F: Glasseidengewebe
 - ▶ L: Glasseidengewebe und Lochblech für zusätzlichen mechanischen Schutz des Absorptionsmaterials

- Luftleitungsanschluss
- ▶ P: Luftleitungsprofil 30 mm
 - ▶ W: Winkelrahmen 35 x 35 x 3 mm

★ Besondere Merkmale

- ▶ Erhöhte Einfügungsdämpfung im hochfrequenten Bereich
- ▶ Bis 30 % niedrigere Druckdifferenzen
- ▶ Energieeinsparung und/oder Platzersparnis durch strömungsgünstig profilierten Kulissenrahmen
- ▶ Hygienisch getestet und zertifiziert
- ▶ Große Abmessungen möglich, durch geteilte Ausführung

ISO Normen und Richtlinien

- ▶ Einfügungsdämpfung und Schalleistung des Strömungsgeräusches gemessen nach EN ISO 7235
- ▶ Hygieneanforderungen nach VDI 6022, DIN 1946 Teil 1 und 2, VDI 3803
- ▶ EG-Richtlinie 94/9/EG: Geräte und Schutzsysteme zur bestimmungsgemäßen Verwendung in explosionsgefährdeten Bereichen



Technische Daten

Kulissendicken	100, 200, 230, 300 mm
Nenngrößen	XSA100: 140 × 150 × 500 mm - 2400 × 1800 × 1500 mm, XSA200: 250 × 150 × 500 mm - 2400 × 1800 × 1500 mm, XSA230: 288 × 150 × 500 mm - 2400 × 1800 × 1500 mm, XSA300: 375 × 150 × 500 mm - 2400 × 1800 × 1500 mm
Breitengeteilte Ausführung	2401 - 4800 mm
Höhengeteilte Ausführung	1801 - 3600 mm
Längengeteilte Ausführung	1501 - 3000 mm
Zwischenmaßreihe	In Schritten von 1 mm
Betriebstemperatur	- 100 °C

Die Länge (L) von Kulissenschalldämpfern bezieht sich auf die Luftrichtung

XKA100, XSA100, Einfügungsdämpfung und Druckdifferenz

L	S	Mittenfrequenz f_m [Hz]								v_s [m/s]		
		63	125	250	500	1000	2000	4000	8000	4	10	20
		D_e								Δp_{st}		
mm	mm	Hz								Pa		
500	40	3	5	10	18	37	45	31	23	5	32	>80
	60	4	8	19	29	46	53	39	32	7	44	>80
1000	40	4	7	16	26	42	47	34	26	5	33	>80
	60	6	11	27	39	54	60	47	40	9	55	>80
	100	6	9	23	35	51	56	42	34	6	38	>80
1500	100	5	5	14	27	44	46	31	20	5	29	>80
	40	7	14	36	50	63	68	55	49	11	66	>80
	60	7	12	30	45	60	65	50	41	7	44	>80
	100	6	7	19	34	54	58	39	26	5	32	>80
2000	200	3	4	11	24	38	24	14	10	4	25	>80
	40	9	18	44	60	71	76	63	57	12	77	>80
	60	8	14	37	54	69	74	58	49	8	50	>80
	100	7	8	23	42	64	70	48	32	6	34	>80
2500	200	4	5	13	29	46	30	17	12	4	26	>80
	40	10	21	52	71	80	83	71	66	14	>80	>80
	60	10	17	44	64	78	83	66	56	9	56	>80
	100	8	9	28	49	73	81	57	37	6	37	>80
3000	200	5	6	16	34	54	35	20	13	4	27	>80

XKA200, XSA200, Einfügungsdämpfung und Druckdifferenz

L	S	Mittenfrequenz f_m [Hz]								v_s [m/s]		
		63	125	250	500	1000	2000	4000	8000	4	10	20
		D_e								Δp_{st}		
mm	mm	Hz								Pa		
500	50	2	12	18	31	44	42	29	23	9	58	>80
	100	6	14	22	44	50	50	36	27	11	67	>80
1000	100	3	8	15	32	46	38	23	16	6	35	>80
	200	2	5	11	22	25	18	11	7	3	21	>80
	50	8	20	31	50	50	50	48	33	12	75	>80
1500	100	5	12	22	47	50	50	31	20	6	40	>80
	200	3	7	15	31	35	24	14	8	4	23	>80
	400	2	4	11	18	15	9	6	5	2	15	61
	50	10	27	40	50	50	50	50	39	13	>80	>80
2000	100	6	16	28	50	50	50	39	24	7	44	>80
	200	4	9	20	41	45	30	17	10	4	25	>80
	400	2	5	14	24	19	11	7	6	3	17	67





L	S	Mittenfrequenz f_m [Hz]								v_s [m/s]		
		63	125	250	500	1000	2000	4000	8000	4	10	20
mm	mm	D_e								Δp_{st}		
		Hz								Pa		
2500	50	13	34	47	50	50	50	50	45	15	>80	>80
	100	7	21	34	50	50	50	45	27	8	48	>80
	200	4	11	23	50	50	36	19	11	4	28	>80
	400	3	7	16	29	21	13	8	6	3	18	72
3000	50	16	42	50	50	50	50	50	50	16	>80	>80
	100	8	26	39	50	50	50	50	31	8	53	>80
	200	5	13	27	50	50	41	21	12	5	30	>80
	400	3	8	18	34	24	14	9	7	3	19	77

KKA230, XSA230, Einfügungsdämpfung und Druckdifferenz

L	S	Mittenfrequenz f_m [Hz]								v_s [m/s]		
		63	125	250	500	1000	2000	4000	8000	4	10	20
mm	mm	D_e								Δp_{st}		
		Hz								Pa		
500	60	4	7	12	25	34	25	19	18	9	57	>80
1000	60	5	12	20	35	48	40	27	21	10	66	>80
	115	4	8	16	27	35	27	18	15	6	35	>80
	230	3	5	12	18	20	14	10	9	3	20	>80
1500	60	6	16	27	46	50	50	35	25	12	74	>80
	115	5	12	22	36	46	37	24	18	6	40	>80
	230	3	7	16	25	28	19	12	11	4	23	>80
	460	2	2	11	15	10	1	0	3	2	15	59
2000	60	7	21	35	50	50	50	43	29	13	>80	>80
	115	5	15	28	45	50	47	29	21	7	44	>80
	230	4	9	21	32	36	24	14	13	4	25	>80
	460	3	4	14	20	15	1	0	4	3	16	64
2500	60	8	25	43	50	50	50	50	33	15	>80	>80
	115	6	19	35	50	50	50	34	24	8	48	>80
	230	5	12	26	40	43	28	17	14	4	27	>80
	460	4	5	18	25	19	0	0	5	3	17	69
3000	60	9	30	50	50	50	50	50	37	16	>80	>80
	115	7	22	41	50	50	50	40	27	8	52	>80
	230	6	14	31	47	50	33	19	16	5	29	>80
	460	5	6	21	31	23	0	0	5	3	19	74

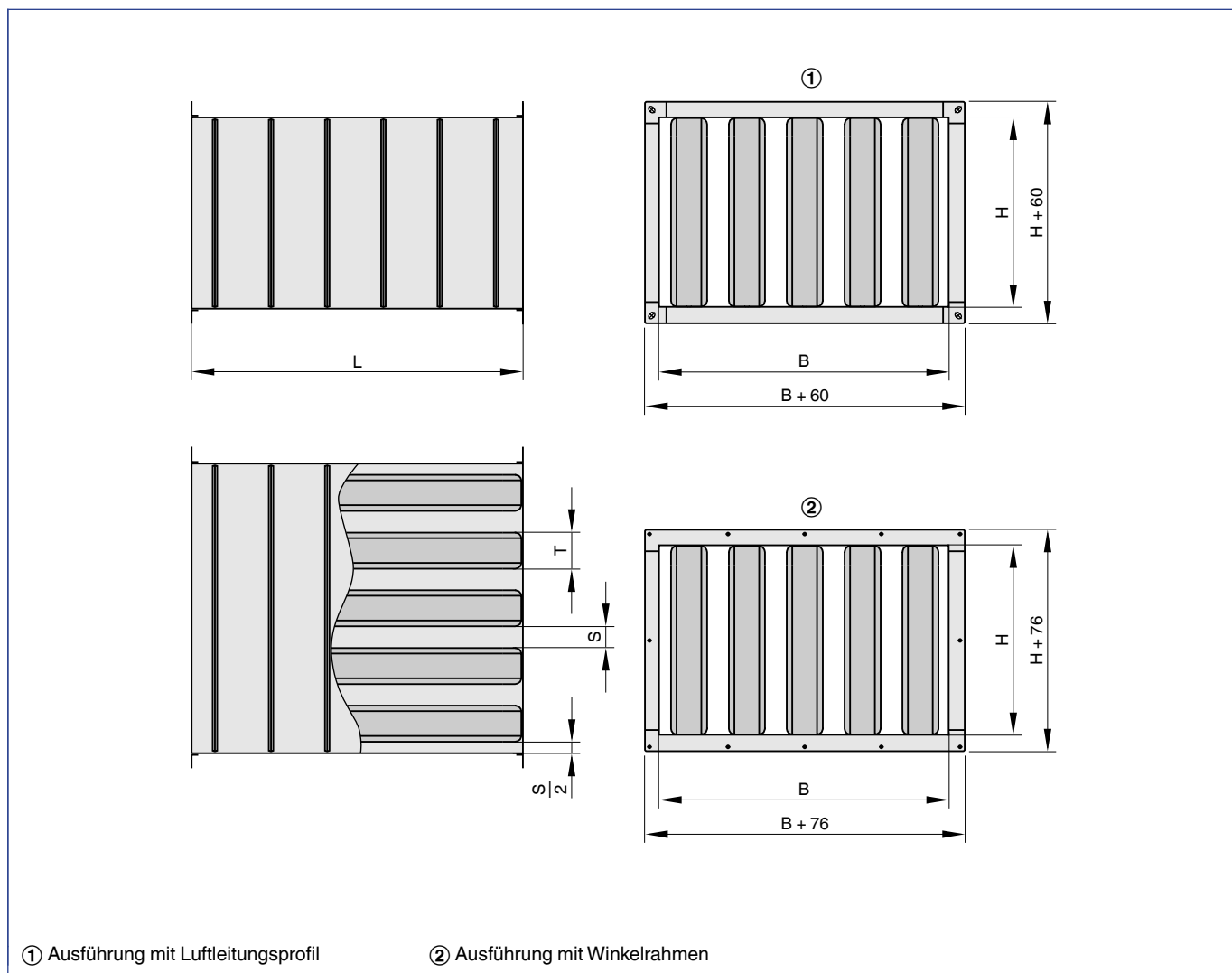
KKA300, XSA300, Einfügungsdämpfung und Druckdifferenz

L	S	Mittenfrequenz f_m [Hz]								v_s [m/s]		
		63	125	250	500	1000	2000	4000	8000	4	10	20
mm	mm	D_e								Δp_{st}		
		Hz								Pa		
500	75	4	7	17	25	34	32	22	18	10	63	>80
	150	2	5	11	16	19	17	12	9	5	33	>80
1000	75	6	15	24	42	48	50	33	26	11	71	>80
	150	3	9	18	27	34	28	17	11	6	36	>80
	300	1	6	11	15	16	13	8	7	3	21	>80
1500	75	8	20	33	50	50	50	44	30	13	79	>80
	150	3	14	26	38	46	39	21	13	6	39	>80
	300	2	8	16	21	21	17	10	8	4	22	>80
	600	1	6	11	12	9	6	4	5	2	15	60



L	S	Mittenfrequenz f_m [Hz]								v_s [m/s]		
		63	125	250	500	1000	2000	4000	8000	4	10	20
		D_e								Δp_{st}		
mm	mm	Hz								Pa		
2000	75	10	25	42	50	50	50	50	34	14	>80	>80
	150	4	18	33	48	50	50	26	16	7	42	>80
	300	2	11	20	26	26	21	12	9	4	23	>80
	600	1	7	14	16	11	7	5	5	2	15	60
2500	75	13	30	50	50	50	50	50	38	15	>80	>80
	150	5	23	40	50	50	50	30	18	7	45	>80
	300	3	14	25	32	32	25	13	10	4	25	>80
	600	1	9	17	19	13	7	5	6	3	16	64
3000	75	15	35	50	50	50	50	50	42	16	>80	>80
	150	6	28	48	50	50	50	35	20	8	48	>80
	300	3	17	30	38	37	29	15	11	4	26	>80
	600	2	11	21	23	14	8	5	6	3	17	68

XSA





Schalldämpfergehäuse, Nennlänge

L	mm	500	750	1000	1250	1500
----------	-----------	-----	-----	------	------	------

Schalldämpfergehäuse, Nennhöhe

H	mm	300	600	900	1200	1500	1800
----------	-----------	-----	-----	-----	------	------	------

Schalldämpfergehäuse, Nennbreite

B	XSA100			XSA200			XSA230			XSA300		
	T	n	S	T	n	S	T	n	S	T	n	S
	mm	-	mm	mm	-	mm	mm	-	mm	mm	-	mm
200	100	1	100	-	-	-	-	-	-	-	-	-
400	100	2	100	200	1	200	230	1	85	300	1	100
600	100	2 - 4	50 - 200	200	2	100	230	2	70	300	1	300
800	100	3 - 5	60 - 167	200	2 - 3	67 - 200	230	2	170	300	1 - 2	100 - 250
1000	100	4 - 7	43 - 150	200	3 - 4	50 - 133	230	3	103	300	2	200
1200	100	4 - 8	50 - 200	200	3 - 5	40 - 200	230	3 - 4	70 - 170	300	2 - 3	100 - 300
1400	100	5 - 10	40 - 180	200	4 - 5	80 - 150	230	3 - 5	50 - 237	300	3 - 4	50 - 167
1600	100	6 - 11	46 - 200	200	4 - 7	57 - 200	230	4 - 5	90 - 170	300	3 - 4	100 - 233
1800	100	6 - 12	50 - 200	200	5 - 8	50 - 160	230	4 - 6	70 - 220	300	3 - 5	60 - 300
2000	100	7 - 14	43 - 186	200	5 - 8	50 - 200	230	5 - 7	56 - 170	300	4 - 5	100 - 200
2200	100	7 - 15	47 - 200	200	6 - 9	44 - 167	230	5 - 7	84 - 186	300	4 - 6	67 - 250
2400	100	8 - 16	50 - 200	200	6 - 10	40 - 200	230	6 - 8	70 - 170	300	4 - 7	43 - 300



Schalldämpfergehäuse mit Winkelrahmen, L = 500, Gewichte

H	B [mm]									
	200	400	600	800	1000	1200	1400	1600	2000	2400
mm	kg									
300	9	13	16	19	23	25	28	32	39	45
600	14	18	21	24	28	30	33	37	44	50
900	18	22	25	28	32	35	38	42	49	55
1200	23	27	30	33	37	40	43	47	54	59
1500	28	32	35	38	42	45	48	52	59	64
1800	33	37	40	43	47	50	53	57	64	69

Schalldämpfergehäuse mit Winkelrahmen, L = 500, Gewichte

H	B [mm]									
	200	400	600	800	1000	1200	1400	1600	2000	2400
mm	kg									
300	9	13	16	19	23	25	28	32	39	45
600	14	18	21	24	28	30	33	37	44	50
900	18	22	25	28	32	35	38	42	49	55
1200	23	27	30	33	37	40	43	47	54	59
1500	28	32	35	38	42	45	48	52	59	64
1800	33	37	40	43	47	50	53	57	64	69

Schalldämpfergehäuse mit Winkelrahmen, L = 1000, Gewichte

H	B [mm]									
	200	400	600	800	1000	1200	1400	1600	2000	2400
mm	kg									
300	14	18	23	28	32	37	42	46	56	65
600	21	25	30	35	39	44	49	53	63	72
900	28	32	37	42	46	51	56	60	70	79
1200	35	39	44	49	53	58	63	67	77	86
1500	42	46	51	56	60	65	70	74	84	93
1800	49	53	58	63	67	72	77	81	91	100

Schalldämpfergehäuse mit Winkelrahmen, L = 1250, Gewichte

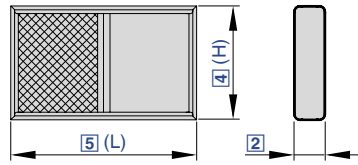
H	B [mm]									
	200	400	600	800	1000	1200	1400	1600	2000	2400
mm	kg									
300	15	21	26	31	37	42	47	53	63	75
600	23	29	34	39	45	51	56	62	72	83
900	31	37	42	47	53	59	64	70	80	91
1200	40	46	51	56	62	67	73	79	89	99
1500	48	54	59	64	70	75	80	86	96	107
1800	56	62	67	72	78	83	88	94	104	115

Schalldämpfergehäuse mit Winkelrahmen, L = 1500, Gewichte

H	B [mm]									
	200	400	600	800	1000	1200	1400	1600	2000	2400
mm	kg									
300	18	24	30	36	42	48	54	60	72	85
600	27	33	39	45	51	57	63	69	81	94
900	36	42	48	54	60	66	72	78	90	103
1200	45	51	57	63	69	76	82	88	100	112
1500	54	60	66	72	78	85	91	97	109	122
1800	63	69	75	81	87	94	100	106	118	131

 Schalldämpferkulissen

	Schalldämpferkulissen		
	MKA	XKA	RKA
Schalldämpfergehäuse			
Rechteckig			
Rund			
Verzinktes Stahlblech			
Aluminium			
Kunststoff			
Kulissen			
Absorption	●	●	
Resonanz	●		●
Luftleitungsanschluss			
Luftleitungsprofil			
Winkelrahmen			
Rohrstutzen			
Flansch einseitig			
Flansch beidseitig			
Aufsteckstutzen beidseitig			
Bundkragen beidseitig			
Nenngrößen			
Durchmesser			
Breite			
Zwischenschritte			
Breitengeteilt			
Höhe	300 - 1800 mm	300 - 1800 mm	300 - 1800 mm
Zwischenschritte	1 mm	1 mm	1 mm
Höhengeteilt	- 4800 mm	- 4800 mm	- 4800 mm
Länge	500 - 1500 mm	500 - 1500 mm	500 - 1500 mm
Zwischenschritte	1 mm	1 mm	1 mm
Längengeteilt	- 3000 mm	- 3000 mm	- 3000 mm
Kulissenoberfläche			
Glasseidengewebe	●	●	
Glasseidengewebe und Lochblechabdeckung	●	●	
Legende			
● - Standard			



Für hohe Einfügungsdämpfung mit breitbandiger Dämpfung auch im tieffrequenten Bereich



Bestellschlüssel

MKA200 – F / 600x1500



1 Serie

MKA Schalldämpferkulisse mit Kammerblechen
2 Kulissendicke [mm]
100, 200, 230

3 Kulissenoberfläche

F Glasseidengewebe
L Glasseidengewebe und Lochblech

4 Höhe H [mm]

5 Länge in Luftrichtung L [mm]



Features

- Energiesparkulissen mit Kammerblechen, als Einbausatz für lufttechnische Anlagen
- Dämpfungswirkung durch Resonanz und Absorption
- Energieeinsparung durch strömungsgünstig profilierten Rahmen (Radius >15 mm)
- Akustische Daten gemessen nach EN ISO 7235
- Absorptionsmaterial gesundheitlich unbedenklich durch hohe Biolöslichkeit
- Absorptionsmaterial mit aufkaschiertem Glasseidengewebe gegen Abrieb bis zu Luftgeschwindigkeiten von 20 m/s geschützt
- Absorptionsmaterial nicht brennbar, nach EN 13501, Baustoffklasse A1
- Zwischenmaße in Schritten von 1 mm
- Betriebstemperatur bis 100 °C

Optionale Ausstattung und Zubehör

- Lochblech als zusätzlicher mechanischer Schutz des Absorptionsmaterials
- Edelstahl-, Aluminium- und PUR-beschichtete Ausführungen auf Anfrage



Anwendung

- Schalldämpferkulissen mit Kammerblechen der Serie MKA zur Reduzierung von Ventilator- und Strömungsgeräuschen in lufttechnischen Anlagen
- Dämpfungswirkung durch Absorption und Resonanz
- Breitbandiges Dämpfungsverhalten auch im tieffrequenten Bereich der kritischen Ventilatorgeräusche
- Hygienisch getestet und zertifiziert nach VDI 6022
- Für Anforderungen in explosionsgefährdeten Bereichen (ATEX), Zone 1, 2, 21 und 22 (außerhalb)



Varianten

- MKA100: Kulissendicke 100 mm
- MKA200: Kulissendicke 200 mm
- MKA230: Kulissendicke 230 mm



Ausführungen

Kulissenoberfläche der nicht durch Kammerblech abgedeckten Hälfte

- F: Glasseidengewebe
- L: Glasseidengewebe mit Lochblechaddeckung für zusätzlichen mechanischen Schutz des Absorptionsmaterials



Ergänzende Produkte

- U-Kappen und Klemmbleche als Montagematerial für Schalldämpferkulissen in geteilter Ausführung



Besondere Merkmale

- Im Bereich der kritischen Ventilatorgeräusche erhöhte Einfügungsdämpfung, durch Kammerbleche
- Bis 30 % niedrigere Druckdifferenzen
- Energieeinsparung und/oder Platzersparnis durch strömungsgünstig profilierten Kulissenrahmen
- Hygienisch getestet und zertifiziert
- Große Abmessungen möglich, durch geteilte Ausführung



Normen und Richtlinien

- Einfügungsdämpfung und Schalleistung des Strömungsgeräusches gemessen nach EN ISO 7235
- Hygieneanforderungen nach VDI 6022, DIN 1946 Teil 1 und 2, VDI 3803
- EG-Richtlinie 94/9/EG: Geräte und Schutzsysteme zur bestimmungsgemäßen Verwendung in explosionsgefährdeten Bereichen



Technische Daten

Kulissendicken	100, 200, 230 mm
Nenngrößen	150 x 500 mm - 1499 x 2500, 2500 x 1499 oder 1500 x 1500 mm
Höhengeteilte Ausführung	2501 - 5000 mm
Längengeteilte Ausführung	1501 - 3000 mm
Zwischenmaßreihe	In Schritten von 1 mm
Betriebstemperatur	Bis 100 °C

Die Länge (L) von Schalldämpferkulissen bezieht sich auf die Luftrichtung



MKA100, MSA100, Einfügungsdämpfung und Druckdifferenz

L	S	Mittenfrequenz f_m [Hz]								v_s [m/s]		
		63	125	250	500	1000	2000	4000	8000	4	10	20
		D_e								Δp_{st}		
mm	mm	Hz								Pa		
500	40	4	10	11	13	21	27	24	18	5	32	>80
	1000	40	5	13	20	23	31	38	32	26	7	44
1500	60	5	11	17	19	28	32	27	21	5	33	>80
	40	6	16	30	32	42	48	40	34	9	55	>80
	60	6	14	25	28	38	41	33	27	6	38	>80
2000	100	4	10	14	19	29	28	19	14	5	29	>80
	40	8	19	39	42	53	58	49	42	11	66	>80
	60	7	16	32	36	47	50	40	34	7	44	>80
	100	5	12	19	25	37	35	23	16	5	32	>80
2500	200	3	9	10	17	25	15	9	8	4	25	>80
	40	9	22	48	52	63	68	57	51	12	77	>80
	60	8	19	40	45	57	59	47	40	8	50	>80
	100	6	14	24	30	45	41	27	19	6	34	>80
3000	200	3	12	12	21	33	19	12	11	4	26	>80
	40	10	25	58	62	74	78	65	59	14	>80	>80
	60	9	22	48	53	67	68	54	46	9	56	>80
	100	7	16	28	36	53	47	31	22	6	37	>80
	200	2	14	15	26	41	24	16	14	4	27	>80

MKA200, MSA200, Einfügungsdämpfung und Druckdifferenz

L	S	Mittenfrequenz f_m [Hz]								v_s [m/s]		
		63	125	250	500	1000	2000	4000	8000	4	10	20
		D_e								Δp_{st}		
mm	mm	Hz								Pa		
500	50	5	7	19	21	26	22	17	14	9	58	>80
	100	2	4	12	12	15	11	9	8	5	31	>80
1000	50	6	16	33	39	41	39	26	20	11	67	>80
	100	4	10	22	23	26	19	13	11	6	35	>80
	200	2	7	13	12	12	10	8	6	3	21	>80
1500	50	9	22	44	53	56	54	34	25	12	75	>80
	100	5	15	32	33	37	25	16	14	6	40	>80
	200	3	9	19	18	15	12	10	7	4	23	>80
	400	1	6	10	8	8	6	4	4	2	15	61
2000	50	12	29	55	67	72	70	43	29	13	>80	>80
	100	6	19	42	44	47	31	19	17	7	44	>80
	200	4	12	25	23	18	15	12	9	4	25	>80
	400	1	8	13	10	10	8	5	5	3	17	67
2500	50	14	38	61	72	78	79	49	35	15	>80	>80
	100	8	25	50	54	58	38	23	18	8	48	>80
	200	5	16	30	29	23	16	13	10	4	28	>80
	400	2	10	16	13	12	9	6	5	3	18	72
3000	50	17	48	67	77	84	88	56	40	16	>80	>80
	100	10	30	58	64	69	44	26	19	8	53	>80
	200	6	19	35	35	27	17	15	11	5	30	>80
	400	3	13	19	15	14	10	7	6	3	19	77

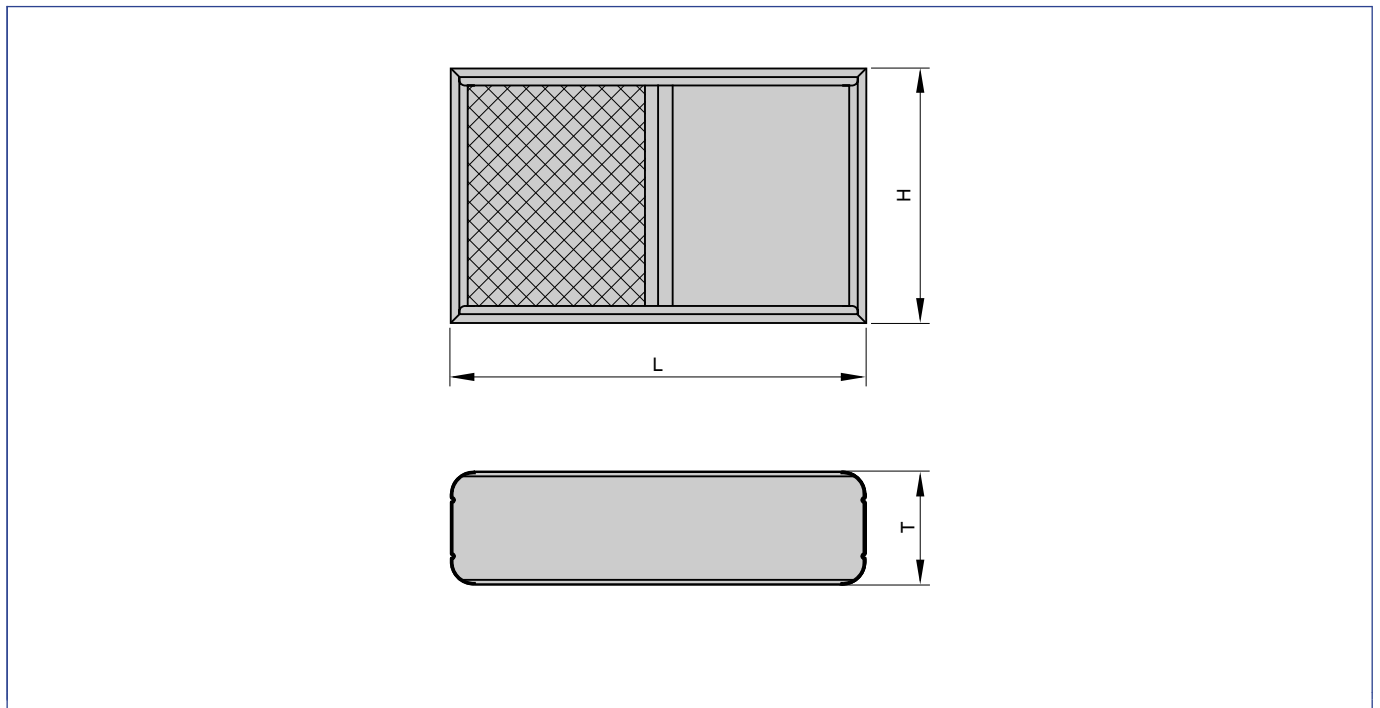





MKA230, MSA230, Einfügungsdämpfung und Druckdifferenz

L	S	Mittelfrequenz f_m [Hz]								v_s [m/s]		
		63	125	250	500	1000	2000	4000	8000	4	10	20
		D_e								Δp_{st}		
mm	mm	Hz								Pa		
500	60	3	7	16	19	21	17	14	14	9	57	>80
	115	2	5	11	12	13	10	9	10	5	31	>80
1000	60	7	13	27	30	35	25	18	18	10	66	>80
	115	4	10	20	20	22	15	12	13	6	35	>80
	230	1	7	12	10	8	4	6	8	3	20	>80
1500	60	11	19	38	41	49	33	21	21	12	74	>80
	115	7	14	28	28	30	20	15	15	6	40	>80
	230	2	10	18	15	10	6	9	9	4	23	>80
2000	60	15	24	50	50	50	42	25	25	13	>80	>80
	115	9	19	37	36	39	26	18	18	7	44	>80
	230	3	13	24	19	13	8	11	10	4	25	>80
	460	0	7	10	3	0	0	3	3	3	16	64
2500	60	19	30	50	50	50	50	29	28	15	>80	>80
	115	12	24	46	44	47	31	21	20	8	48	>80
	230	4	16	29	24	16	11	13	12	4	27	>80
	460	0	9	13	4	0	0	5	3	3	17	69
3000	60	24	36	50	50	50	50	32	32	16	>80	>80
	115	14	28	50	50	50	36	24	23	8	52	>80
	230	4	19	35	29	18	13	15	13	5	29	>80
	460	0	11	16	6	0	0	7	3	3	19	74

MKA



 MKA100, Gewichte

H	Glasseidengewebe (-F)					Glasseidengewebe und Lochblech (-L)				
	L [mm]									
	500	750	1000	1250	1500	500	750	1000	1250	1500
mm	kg									
300	2	3	4	5	6	3	4	5	6	8
600	4	5	7	8	10	5	7	9	11	13
900	5	7	9	11	13	7	10	13	16	18
1200	7	10	12	15	17	9	13	16	20	24
1500	8	12	15	18	21	11	16	20	25	29
1800	10	14	19	23	27	14	19	25	31	36

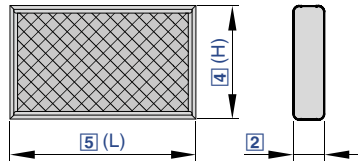
MKA200, Gewichte

H	Glasseidengewebe (-F)					Glasseidengewebe und Lochblech (-L)				
	L [mm]									
	500	750	1000	1250	1500	500	750	1000	1250	1500
mm	kg									
300	4	5	6	7,5	9	4	6	7	9	11
600	6	8	10	12	15	7	10	12	15	18
900	8	11	14	17	20	10	14	17	21	25
1200	10	14	18	22	26	13	18	22	27	32
1500	13	17	22	27	31	15	21	27	33	40
1800	16	22	28	34	40	19	27	34	42	50

MKA230, Gewichte

H	Glasseidengewebe (-F)					Glasseidengewebe und Lochblech (-L)				
	L [mm]									
	500	750	1000	1250	1500	500	750	1000	1250	1500
mm	kg									
300	4	5	7	8	10	5	6	8	10	12
600	6	9	11	14	16	8	11	13	16	19
900	9	12	16	19	22	11	15	19	23	27
1200	11	16	20	24	28	14	19	24	30	35
1500	14	19	24	29	34	17	23	30	36	43
1800	18	24	31	37	44	21	29	37	45	54





Für hohe Einfügungsdämpfung mit breitbandiger Dämpfung auch im hochfrequenten Bereich

Bestellschlüssel

XKA200 – F / 600x1500



1 Serie
XKA Schalldämpferkulisse

3 Kulissenoberfläche
F Glasseidengewebe
L Glasseidengewebe unter Lochblech

4 Höhe H [mm]
5 Länge in Luftrichtung L [mm]

2 Kulissendicke [mm]
100, 200, 230, 300

+ Features

- Energiesparkulissen, als Einbausatz für lufttechnische Anlagen
 - Dämpfungswirkung durch Absorption
 - Energieeinsparung durch strömungsgünstig profilierten Rahmen (Radius >15 mm)
 - Akustische Daten gemessen nach EN ISO 7235
 - Absorptionsmaterial gesundheitlich unbedenklich durch hohe Biolöslichkeit
 - Absorptionsmaterial mit aufkaschiertem Glasseidengewebe gegen Abrieb bis zu Luftgeschwindigkeiten von 20 m/s geschützt
 - Absorptionsmaterial nicht brennbar, nach EN 13501, Baustoffklasse A1
 - Zwischenmaße in Schritten von 1 mm
 - Betriebstemperatur bis 100 °C

- Optionale Ausstattung und Zubehör
- Lochblech als zusätzlicher mechanischer Schutz des Absorptionsmaterials
 - Edelstahl-, Aluminium- und PUR-beschichtete Ausführungen auf Anfrage

X Anwendung

- Schalldämpferkulissen der Serie XKA zur Reduzierung von Ventilator- und Strömungsgeräuschen in lufttechnischen Anlagen
- Dämpfungswirkung durch Absorption
- Breitbandiges Dämpfungsverhalten auch im hochfrequenten Bereich
- Hygienisch getestet und zertifiziert nach VDI 6022
- Für Anforderungen in explosionsgefährdeten Bereichen (ATEX), Zone 1, 2, 21 und 22 (außerhalb)

Varianten

- XKA100: Kulissendicke 100 mm
- XKA200: Kulissendicke 200 mm
- XKA230: Kulissendicke 230 mm
- XKA300: Kulissendicke 300 mm

+ Ausführungen

- Kulissenoberfläche
- F: Glasseidengewebe
 - L: Glasseidengewebe mit Lochblechabdeckung für zusätzlichen mechanischen Schutz des Absorptionsmaterials

+ Ergänzende Produkte

- U-Kappen und Klemmbleche als Montagematerial für Schalldämpferkulissen in geteilter Ausführung

★ Besondere Merkmale

- Erhöhte Einfügungsdämpfung im hochfrequenten Bereich
- Bis 30 % niedrigere Druckdifferenzen
- Energieeinsparung und/oder Platzersparnis durch strömungsgünstig profilierten Kulissenrahmen
- Hygienisch getestet und zertifiziert
- Große Abmessungen möglich, durch geteilte Ausführung

ISO Normen und Richtlinien

- Einfügungsdämpfung und Schalleistung des Strömungsgeräusches gemessen nach EN ISO 7235
- Hygieneanforderungen nach VDI 6022, DIN 1946 Teil 1 und 2, VDI 3803
- EG-Richtlinie 94/9/EG: Geräte und Schutzsysteme zur bestimmungsgemäßen Verwendung in explosionsgefährdeten Bereichen

Technische Daten

Kulissendicken	100, 200, 230, 300 mm
Nenngrößen	150 × 500 mm - 1499 × 2500, 2500 × 1499 oder 1500 × 1500 mm
Höhengeteilte Ausführung	2501 - 5000 mm
Längengeteilte Ausführung	1501 - 3000 mm
Zwischenmaßreihe	In Schritten von 1 mm
Betriebstemperatur	Bis 100 °C

Die Länge (L) von Schalldämpferkulissen bezieht sich auf die Luftrichtung



XKA100, XSA100, Einfügungsdämpfung und Druckdifferenz

L	S	Mittenfrequenz f_m [Hz]								v_s [m/s]			
		63	125	250	500	1000	2000	4000	8000	4	10	20	
		D_e								Δp_{st}			
mm	mm	Hz								Pa			
500	40	3	5	10	18	37	45	31	23	5	32	>80	
	1000	40	4	8	19	29	46	53	39	32	7	44	>80
1000	60	4	7	16	26	42	47	34	26	5	33	>80	
	1500	40	6	11	27	39	54	60	47	40	9	55	>80
	60	6	9	23	35	51	56	42	34	6	38	>80	
1500	100	5	5	14	27	44	46	31	20	5	29	>80	
	2000	40	7	14	36	50	63	68	55	49	11	66	>80
	60	7	12	30	45	60	65	50	41	7	44	>80	
2000	100	6	7	19	34	54	58	39	26	5	32	>80	
	200	3	4	11	24	38	24	14	10	4	25	>80	
	2500	40	9	18	44	60	71	76	63	57	12	77	>80
2500	60	8	14	37	54	69	74	58	49	8	50	>80	
	100	7	8	23	42	64	70	48	32	6	34	>80	
	200	4	5	13	29	46	30	17	12	4	26	>80	
3000	40	10	21	52	71	80	83	71	66	14	>80	>80	
	60	10	17	44	64	78	83	66	56	9	56	>80	
	100	8	9	28	49	73	81	57	37	6	37	>80	
	200	5	6	16	34	54	35	20	13	4	27	>80	

XKA200, XSA200, Einfügungsdämpfung und Druckdifferenz

L	S	Mittenfrequenz f_m [Hz]								v_s [m/s]		
		63	125	250	500	1000	2000	4000	8000	4	10	20
		D_e								Δp_{st}		
mm	mm	Hz								Pa		
500	50	2	12	18	31	44	42	29	23	9	58	>80
1000	50	6	14	22	44	50	50	36	27	11	67	>80
	100	3	8	15	32	46	38	23	16	6	35	>80
	200	2	5	11	22	25	18	11	7	3	21	>80
1500	50	8	20	31	50	50	50	48	33	12	75	>80
	100	5	12	22	47	50	50	31	20	6	40	>80
	200	3	7	15	31	35	24	14	8	4	23	>80
	400	2	4	11	18	15	9	6	5	2	15	61
2000	50	10	27	40	50	50	50	50	39	13	>80	>80
	100	6	16	28	50	50	50	39	24	7	44	>80
	200	4	9	20	41	45	30	17	10	4	25	>80
	400	2	5	14	24	19	11	7	6	3	17	67
2500	50	13	34	47	50	50	50	50	45	15	>80	>80
	100	7	21	34	50	50	50	45	27	8	48	>80
	200	4	11	23	50	50	36	19	11	4	28	>80
	400	3	7	16	29	21	13	8	6	3	18	72
3000	50	16	42	50	50	50	50	50	50	16	>80	>80
	100	8	26	39	50	50	50	50	31	8	53	>80
	200	5	13	27	50	50	41	21	12	5	30	>80
	400	3	8	18	34	24	14	9	7	3	19	77





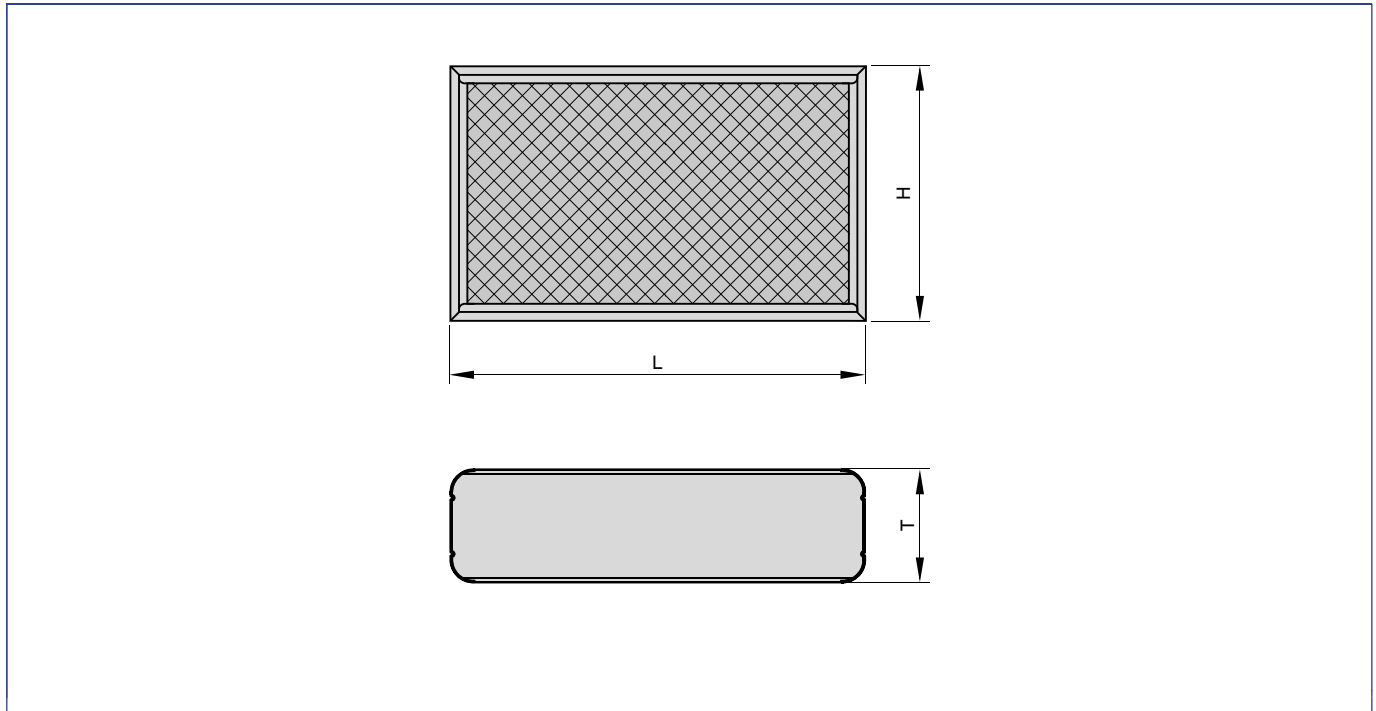
XKA230, XSA230, Einfügungsdämpfung und Druckdifferenz

L	S	Mittenfrequenz f_m [Hz]								v_s [m/s]			
		63	125	250	500	1000	2000	4000	8000	4	10	20	
		D_e								Δp_{st}			
mm	mm	Hz								Pa			
500	60	4	7	12	25	34	25	19	18	9	57	>80	
	1000	60	5	12	20	35	48	40	27	21	10	66	>80
		115	4	8	16	27	35	27	18	15	6	35	>80
1500		230	3	5	12	18	20	14	10	9	3	20	>80
	60	6	16	27	46	50	50	35	25	12	74	>80	
	115	5	12	22	36	46	37	24	18	6	40	>80	
	230	3	7	16	25	28	19	12	11	4	23	>80	
2000	460	2	2	11	15	10	1	0	3	2	15	59	
	60	7	21	35	50	50	50	43	29	13	>80	>80	
	115	5	15	28	45	50	47	29	21	7	44	>80	
	230	4	9	21	32	36	24	14	13	4	25	>80	
2500	460	3	4	14	20	15	1	0	4	3	16	64	
	60	8	25	43	50	50	50	50	33	15	>80	>80	
	115	6	19	35	50	50	50	34	24	8	48	>80	
	230	5	12	26	40	43	28	17	14	4	27	>80	
3000	460	4	5	18	25	19	0	0	5	3	17	69	
	60	9	30	50	50	50	50	50	37	16	>80	>80	
	115	7	22	41	50	50	50	40	27	8	52	>80	
	230	6	14	31	47	50	33	19	16	5	29	>80	
	460	5	6	21	31	23	0	0	5	3	19	74	

XKA300, XSA300, Einfügungsdämpfung und Druckdifferenz

L	S	Mittenfrequenz f_m [Hz]								v_s [m/s]		
		63	125	250	500	1000	2000	4000	8000	4	10	20
		D_e								Δp_{st}		
mm	mm	Hz								Pa		
500	75	4	7	17	25	34	32	22	18	10	63	>80
	150	2	5	11	16	19	17	12	9	5	33	>80
1000	75	6	15	24	42	48	50	33	26	11	71	>80
	150	3	9	18	27	34	28	17	11	6	36	>80
	300	1	6	11	15	16	13	8	7	3	21	>80
1500	75	8	20	33	50	50	50	44	30	13	79	>80
	150	3	14	26	38	46	39	21	13	6	39	>80
	300	2	8	16	21	21	17	10	8	4	22	>80
	600	1	6	11	12	9	6	4	5	2	15	60
2000	75	10	25	42	50	50	50	50	34	14	>80	>80
	150	4	18	33	48	50	50	26	16	7	42	>80
	300	2	11	20	26	26	21	12	9	4	23	>80
	600	1	7	14	16	11	7	5	5	2	15	60
2500	75	13	30	50	50	50	50	50	38	15	>80	>80
	150	5	23	40	50	50	50	30	18	7	45	>80
	300	3	14	25	32	32	25	13	10	4	25	>80
	600	1	9	17	19	13	7	5	6	3	16	64
3000	75	15	35	50	50	50	50	50	42	16	>80	>80
	150	6	28	48	50	50	50	35	20	8	48	>80
	300	3	17	30	38	37	29	15	11	4	26	>80
	600	2	11	21	23	14	8	5	6	3	17	68





XKA100, Gewichte

H	Glasseidengewebe (-F)					Glasseidengewebe und Lochblech (-L)				
	L [mm]									
	500	750	1000	1250	1500	500	750	1000	1250	1500
mm	kg									
300	2	2	3	4	4	3	4	5	6	7
600	3	4	4	5	6	5	7	9	11	13
900	4	5	6	7	8	7	10	12	15	18
1200	5	6	7	9	10	9	12	16	20	23
1500	5	7	9	10	12	11	15	20	24	28
1800	7	9	11	14	16	13	19	24	30	35

XKA200, Gewichte

H	Glasseidengewebe (-F)					Glasseidengewebe und Lochblech (-L)				
	L [mm]									
	500	750	1000	1250	1500	500	750	1000	1250	1500
mm	kg									
300	3	4	5	6	7	4	6	7	9	10
600	5	6	8	9	11	7	10	12	15	18
900	6	8	11	13	15	10	13	17	21	25
1200	8	11	13	16	19	12	17	22	27	32
1500	10	13	16	19	22	15	21	27	33	39
1800	12	16	21	25	29	19	26	34	41	49





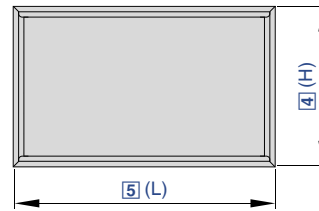
XKA230, Gewichte

H	Glasseidengewebe (-F)					Glasseidengewebe und Lochblech (-L)				
	L [mm]									
	500	750	1000	1250	1500	500	750	1000	1250	1500
mm	kg									
300	3	5	6	7	8	4	6	8	10	11
600	5	7	9	11	12	7	10	13	16	19
900	7	10	12	14	17	10	14	19	23	27
1200	9	12	15	18	21	13	19	24	29	34
1500	11	15	18	22	25	16	23	29	35	42
1800	14	19	24	28	33	20	29	37	45	53

XKA300, Gewichte

H	Glasseidengewebe (-F)					Glasseidengewebe und Lochblech (-L)				
	L [mm]									
	500	750	1000	1250	1500	500	750	1000	1250	1500
mm	kg									
300	4	6	7	9	10	5	7	9	11	14
600	7	9	11	14	16	9	12	16	19	22
900	9	12	15	18	21	12	17	22	27	31
1200	12	15	19	23	27	16	22	28	34	40
1500	14	19	23	28	33	19	27	34	42	49
1800	18	24	30	36	42	24	34	43	53	62





Einbausatz für hohe Einfügungsdämpfung im tieffrequenten Bereich

Bestellschlüssel

RKA200 – D / 600×1500



1 Serie
RKA Schalldämpferkulisse

2 Kulissendicke [mm]
200

3 Resonatorausführung
Optimiert für Frequenzen
A 250/125 Hz
B 125/250 Hz
C 125/63 Hz
D 63/125 Hz

4 Höhe H [mm]
5 Länge in Luftrichtung L [mm]

+ Features

- Energiesparkulissen mit Resonatorblechen, als Einbausatz für lufttechnische Anlagen
- ▶ Zur Reihenschaltung mit Schalldämpferkulissen
 - ▶ Energieeinsparung durch strömungsgünstig profilierten Rahmen (Radius >15 mm)
 - ▶ Akustische Daten gemessen nach EN ISO 7235
 - ▶ Absorptionsmaterial gesundheitlich unbedenklich durch hohe Biolöslichkeit
 - ▶ Absorptionsmaterial mit aufkaschiertem Glasseidengewebe gegen Abrieb bis zu Luftgeschwindigkeiten von 20 m/s geschützt
 - ▶ Absorptionsmaterial nicht brennbar, nach EN 13501, Baustoffklasse A1
 - ▶ Zwischenmaße in Schritten von 1 mm
 - ▶ Betriebstemperatur bis 100 °C
- Optionale Ausstattung und Zubehör
- ▶ Edelstahl- und pulverbeschichtete Ausführungen auf Anfrage

Anwendung

- ▶ Schalldämpferkulissen mit Kammerblechen der Serie RKA zur Reduzierung von Ventilator- und Strömungsgeräuschen in lufttechnischen Anlagen
- ▶ Zur Reihenschaltung mit Schalldämpferkulissen der Serie MKA oder XKA
- ▶ Dämpfungswirkung durch Resonanz
- ▶ Breitbandiges Dämpfungsverhalten besonders im tieffrequenten Bereich der kritischen Ventilatorgeräusche
- ▶ Hygienisch getestet und zertifiziert nach VDI 6022
- ▶ Für Anforderungen in explosionsgefährdeten Bereichen (ATEX), Zone 1, 2, 21 und 22 (außerhalb)

Varianten

- Schwerpunkt der Dämpfung
- ▶ A: 250 - 125 Hz
 - ▶ B: 125 - 250 Hz
 - ▶ C: 125 - 63 Hz
 - ▶ D: 63 - 125 Hz

Ergänzende Produkte

- ▶ U-Kappen und Klemmbleche als Montagematerial für Schalldämpferkulissen in geteilter Ausführung

Besondere Merkmale

- ▶ Im Bereich der kritischen Ventilatorgeräusche erhöhte Einfügungsdämpfung, durch Kammerbleche
- ▶ Bis 30 % niedrigere Druckdifferenzen
- ▶ Energieeinsparung und/oder Platzersparnis durch strömungsgünstig profilierten Kulissenrahmen
- ▶ Hygienisch getestet und zertifiziert
- ▶ Große Abmessungen möglich, durch geteilte Ausführung

ISO Normen und Richtlinien

- ▶ Einfügungsdämpfung und Schalleistung des Strömungsgeräusches gemessen nach EN ISO 7235
- ▶ Hygieneanforderungen nach VDI 6022, DIN 1946 Teil 1 und 2, VDI 3803
- ▶ EG-Richtlinie 94/9/EG: Geräte und Schutzsysteme zur bestimmungsgemäßen Verwendung in explosionsgefährdeten Bereichen





Technische Daten

Kulissendicken	200 mm
Nenngrößen	150 × 500 mm - 1499 × 2500, 2500 × 1499 oder 1500 × 1500 mm
Höhengeteilte Ausführung	2501 - 5000 mm
Längengeteilte Ausführung	1501 - 3000 mm
Zwischenmaßreihe	In Schritten von 1 mm
Betriebstemperatur	Bis 100 °C



Die Länge (L) von Schalldämpferkulissen bezieht sich auf die Luftrichtung

RKA200-A, Zusätzliche Einfügungsdämpfung

L	S	Mittenfrequenz f_m [Hz]		
		63	125	250
		$D_{e, \text{zus}}$		
mm	mm	Hz		
500	50	5	12	4
	100	2	6	2
1000	50	10	25	9
	100	5	13	5
1500	50	14	38	14
	100	7	19	6

RKA200-B, Zusätzliche Einfügungsdämpfung

L	S	Mittenfrequenz f_m [Hz]		
		63	125	250
		$D_{e, \text{zus}}$		
mm	mm	Hz		
500	50	6	8	1
	100	3	4	1
1000	50	12	19	5
	100	6	9	3
1500	50	18	28	8
	100	9	14	4





RKA200-C, Zusätzliche Einfügungsdämpfung

L	S	Mittenfrequenz f_m [Hz]		
		63	125	250
		$D_{e, \text{zus}}$		
mm	mm	Hz		
500	50	7	7	2
	100	3	3	1
1000	50	14	15	4
	100	7	7	2
1500	50	21	22	6
	100	10	11	3

RKA200-D, Zusätzliche Einfügungsdämpfung

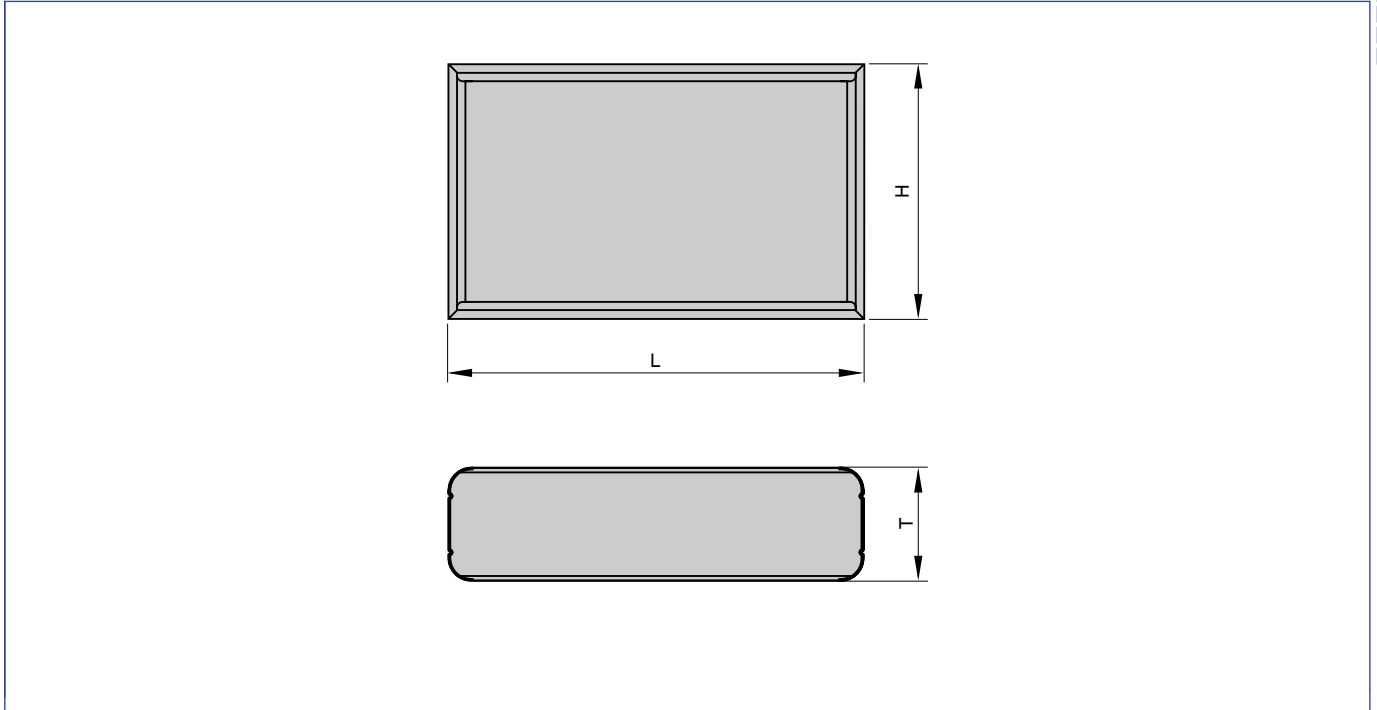
L	S	Mittenfrequenz f_m [Hz]		
		63	125	250
		$D_{e, \text{zus}}$		
mm	mm	Hz		
500	50	8	6	2
	100	4	3	1
1000	50	16	12	4
	100	8	6	2
1500	50	24	19	5
	100	12	9	3

MKA200/XKA200 + RKA200 Druckdifferenz

L_{ges}	S	v_s [m/s]		
		4	10	20
		Δp_{st}		
mm	mm	Pa		
1000	50	11	67	>80
	100	6	35	>80
1500	50	12	75	>80
	100	6	40	>80
2000	50	13	>80	>80
	100	7	44	>80
2500	50	15	>80	>80
	100	8	48	>80
3000	50	16	>80	>80
	100	8	53	>80



RKA



RKA200-A, RKA200-B, Gewichte

H	RKA200-A					RKA200-B				
	L [mm]									
	500	750	1000	1250	1500	500	750	1000	1250	1500
mm	kg									
300	4	6	7	9	10	5	7	9	12	14
600	7	9	12	14	16	9	13	16	20	23
900	9	13	16	19	23	13	18	23	28	33
1200	12	16	20	24	29	16	23	29	36	43
1500	14	20	25	30	35	20	28	36	44	52

RKA200-C, RKA200-D, Gewichte

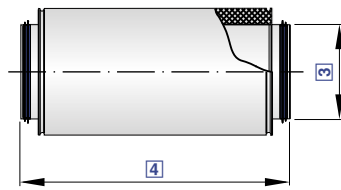
H	RKA200-C					RKA200-D				
	L [mm]									
	500	750	1000	1250	1500	500	750	1000	1250	1500
mm	kg									
300	6	9	12	14	17	7	11	14	17	21
600	11	16	21	26	30	14	19	25	31	37
900	16	23	30	37	43	20	28	37	45	54
1200	21	30	39	48	56	26	37	48	59	-
1500	26	37	48	59	69	32	45	59	-	-





Rohrschalldämpfer

	Rohrschalldämpfer				
	CA	CB	CS	CF	CAK
Schalldämpfergehäuse					
Rechteckig					
Rund	●	●	●	●	●
Verzinktes Stahlblech	●	●			
Aluminium			●	●	
Kunststoff					●
Kulissen					
Absorption		●			
Resonanz					
Luftleitungsanschluss					
Luftleitungsprofil					
Winkelrahmen					
Rohrstutzen	●	●	●	●	●
Flansch einseitig	●	●			
Flansch beidseitig	●	●			●
Aufsteckstutzen beidseitig			●	●	
Bundkragen beidseitig			●	●	
Nenngrößen					
Durchmesser	100 - 800 mm	250 - 1000 mm	80 - 400 mm	80 - 400 mm	110 - 400 mm
Breite					
Zwischenschritte					
Breitengeteilt					
Höhe					
Zwischenschritte					
Höhengeteilt					
Länge					
Zwischenschritte					
Längengeteilt					
Kulissenoberfläche					
Glasseidengewebe					
Glasseidengewebe und Lochblechabdeckung					
Legende					
● - Standard					



Zur Geräuschreduzierung in runden Luftleitungen, Konstruktion aus verzinktem Stahlblech

Bestellschlüssel

CA – 050 / 315×1000 / GZ / VF2

1 2 3 4 5 6

1 Serie
CA Rohrschalldämpfer

2 Packungsdicke [mm]
050 50
100 100

3 Nenngröße [mm]
100, 125, 160, 200, 250, 315, 400, 450, 500, 560, 630, 710, 800

4 Nennlänge [mm]
500, 1000, 1500

5 Gegenflansch
keine Eintragung: Ohne
GE einseitig (nur VF1)
GZ beidseitig (nur VF2)

6 Anschlussvariante
keine Eintragung: Rohrstützen
VD2 Rohrstützen mit Lippendichtung beidseitig
VF1 Flansch einseitig
VF2 Flansch beidseitig

+ Features

Rohrschalldämpfer aus verzinktem Stahlblech zur Geräuschreduzierung in runden Luftleitungen von raumluftechnischen Anlagen

- ▶ Absorptionsmaterial nicht brennbare Mineralwolle mit RAL-Gütezeichen, gesundheitlich unbedenklich im Sinne der TRGS 905 sowie EU-Richtlinie 97/69/EG
- ▶ Mineralwolle mit Glasvlies vor Abrieb durch strömende Luft bis max. 20 m/s Luftgeschwindigkeit geschützt
- ▶ Mantel und gelochtes Innenrohr aus verzinktem Stahlblech
- ▶ Variante mit Rohrstützen mit Einlegesicke für Lippendichtung, passend für runde Luftleitungen nach EN 1506 oder EN 13180
- ▶ Einfügungsdämpfung gemessen nach EN ISO 7235
- ▶ Gehäuse-Leckluftstrom nach EN 15727, Klasse B

Optionale Ausstattung und Zubehör

- ▶ Beidseitig mit Flansch
- ▶ Beidseitig mit Lippendichtung

Anwendung

- ▶ Rohrschalldämpfer der Serie CA zur Geräuschreduzierung in runden Luftleitungen von lufttechnischen Anlagen
- ▶ Zur Reduzierung des Strömungsgeräusches von Volumenstrom-Regelgeräten z. B. Serie LVC, TVR und mechanisch-selbsttätigen Reglern z. B. Serie RN und VFC
- ▶ Zur Reduzierung der Ventilatorgeräusche
- ▶ Als Telefoneschalldämpfer zur Verminderung der Geräuschübertragungen durch Luftleitungen zwischen benachbarten Räumen

Varianten

- ▶ 050: Rohrschalldämpfer mit 50 mm Packungsdicke
- ▶ 100: Rohrschalldämpfer mit 100 mm Packungsdicke
- ▶ VF1: Rohrschalldämpfer einseitig mit Flansch
- ▶ VF2: Rohrschalldämpfer beidseitig mit Flansch

& Zubehör

- ▶ GE: Einseitig mit Gegenflansch
- ▶ GZ: Beidseitig mit Gegenflansch
- ▶ VD2: Beidseitig mit Lippendichtung

★ Besondere Merkmale

- ▶ Einfügungsdämpfung gemessen nach EN ISO 7235
- ▶ Absorptionsmaterial nicht brennbar
- ▶ Packungsdicken 50 und 100 mm

ISO Normen und Richtlinien

- ▶ Einfügungsdämpfung gemessen nach EN ISO 7235
- ▶ Gehäuse-Leckluftstrom nach EN 15727, Klasse B

Technische Daten

Nenngrößen	100 - 800 mm
Betriebsdruck	Maximal 1000 Pa
Betriebstemperatur	Maximal 100 °C



CA050 (Packungsdicke 50 mm), Einfügungsdämpfung

Nenngröße	Nennlänge	Mittenfrequenz f_m [Hz]							
		63	125	250	500	1000	2000	4000	8000
	mm	D_e Hz							
100	500	3	5	8	14	23	30	18	13
	1000	4	9	15	27	42	50	43	25
125	500	3	4	7	12	21	23	12	10
	1000	4	7	12	23	38	42	29	20
160	500	2	3	6	10	18	17	8	8
	1000	3	5	9	19	34	30	18	15
200	500	1	2	5	9	16	13	5	6
	1000	2	4	8	16	31	22	12	11
250	500	1	2	4	8	14	10	3	4
	1000	2	3	6	14	28	17	8	9
	1500	2	4	8	19	39	23	13	12
315	500	1	1	3	7	12	7	2	3
	1000	1	2	5	12	25	13	5	6
	1500	2	3	7	17	35	17	9	9
400	500	1	1	3	6	11	6	1	2
	1000	1	2	4	10	22	10	3	5
	1500	1	2	6	14	31	13	6	7

CA100 (Packungsdicke 100 mm), Einfügungsdämpfung

Nenngröße	Nennlänge	Mittenfrequenz f_m [Hz]							
		63	125	250	500	1000	2000	4000	8000
	mm	D_e Hz							
100	500	4	9	12	18	35	33	26	14
	1000	5	17	24	35	50	50	47	25
125	500	4	7	10	17	31	26	19	11
	1000	5	14	21	32	48	44	33	20
160	500	3	6	9	15	28	20	13	8
	1000	5	11	18	30	42	33	22	15
200	500	3	5	8	15	25	16	9	7
	1000	4	9	16	28	38	26	16	12
250	500	2	4	7	14	21	13	6	5
	1000	3	8	14	26	33	21	11	9
	1500	4	11	21	37	41	27	15	12
315	500	2	3	6	13	18	10	4	4
	1000	3	6	12	24	29	16	8	7
	1500	3	9	18	34	35	21	10	9
400	500	1	3	6	12	17	8	3	3
	1000	2	5	11	23	25	12	5	5
	1500	3	7	16	32	31	16	7	7
450	1000	2	5	10	22	23	11	4	5
	1500	2	6	15	31	29	14	6	6
500	1000	2	4	10	21	22	10	4	4
	1500	2	6	14	30	27	13	5	6
560	1500	2	5	13	29	25	11	4	5
630	1500	2	5	12	28	23	10	4	4
710	1500	2	5	11	27	22	9	3	4
800	1500	2	4	11	26	20	8	2	3





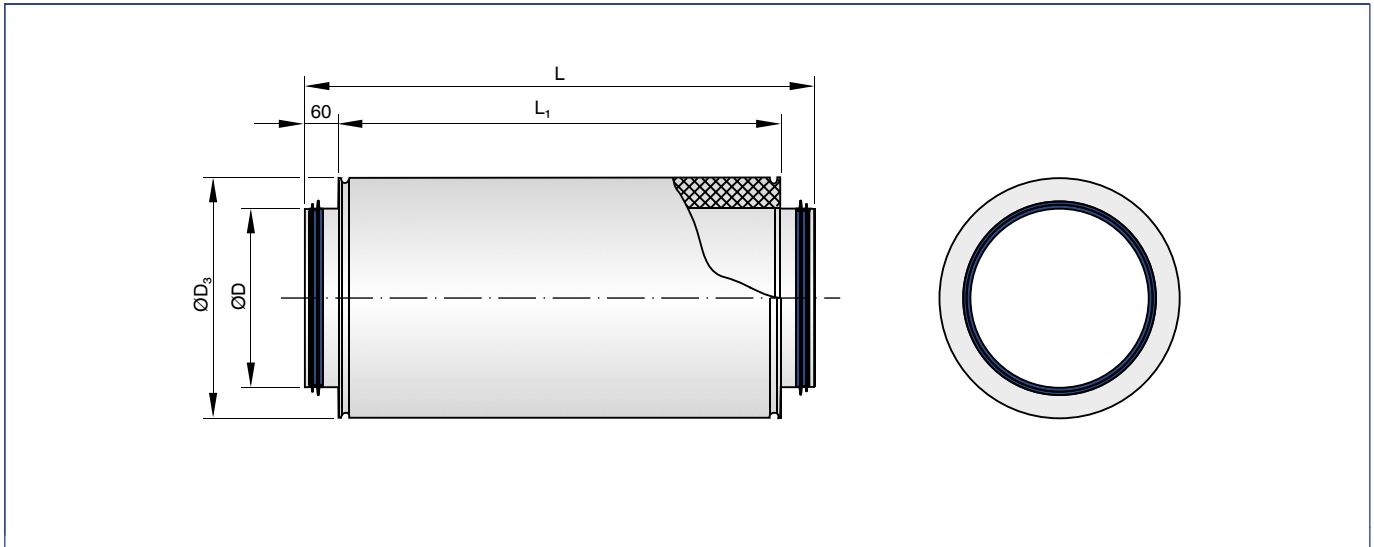
CA, Druckdifferenz

Nenngröße	Ḃ	Ḃ	Nennlänge [mm]		
			500	1000	1500
	Δp_{st}				
	l/s	m ³ /h	Pa		
100	30	108	2	2	
	60	216	4	8	
	75	270	6	12	
	90	324	8	18	
125	50	180	2	2	
	95	342	4	6	
	120	432	6	10	
	145	522	6	14	
160	80	288	2	2	
	155	558	2	6	
	195	702	4	8	
	235	846	6	10	
200	125	450	2	2	
	245	882	2	4	
	310	1116	4	6	
	370	1332	4	8	
250	195	702	<2	<2	<2
	385	1386	<2	4	4
	485	1746	2	4	6
	580	2088	4	6	8
315	310	1116	<2	<2	<2
	615	2214	<2	2	4
	770	2772	<2	4	4
	925	3330	2	4	6
400	500	1800	<2	<2	<2
	995	3582	<2	<2	2
	1245	4482	<2	2	4
	1495	5382	<2	4	4
450	630	2268		<2	<2
	1260	4536		<2	<2
	1575	5670		<2	4
	1890	6804		2	4
500	780	2808		<2	<2
	1560	5616		<2	2
	1950	7020		2	2
	2335	8406		2	4
560	980	3528			<2
	1955	7038			<2
	2445	8802			2
	2935	10566			4
630	1240	4464			<2
	2480	8928			<2
	3095	11142			<2
	3715	13374			<2
710	1575	5670			<2
	3150	11340			<2
	3935	14166			<2
	4725	17010			<2
800	2000	7200			<2
	4000	14400			<2
	5000	18000			<2
	6000	21600			<2





CA



Abmessungen [mm]

Nenngröße	CA-050		CA-100		ØD mm
	ØD ₃				
	mm		mm		
100		199		299	99
125		224		324	124
160		259		359	159
200		299		399	199
250		349		449	249
315		414		514	314
400		499		599	399
450				648	448
500				698	498
560				758	558
630				828	628
710				908	708
800				998	798

Abmessungen [mm]

Nennlänge	L		L ₁	
	mm		mm	
500		500		380
1000		1000		880
1500		1500		1380

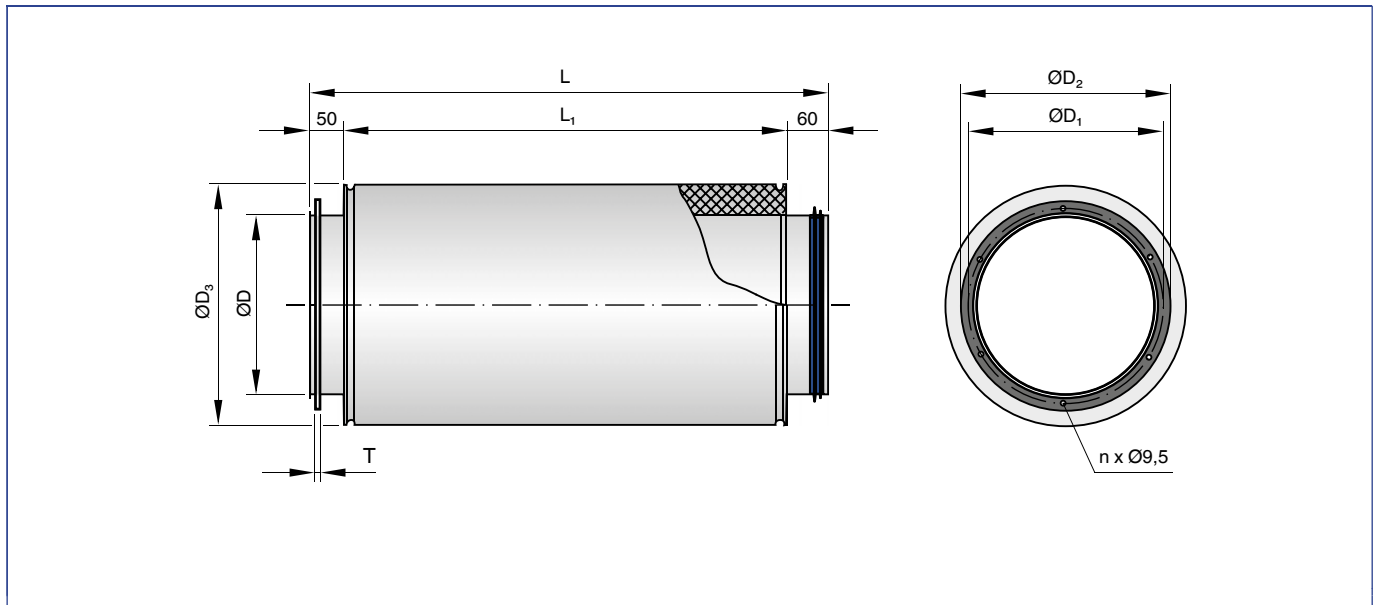




Abmessungen [mm] und Gewichte [kg]

Nenngröße	CA-050			CA-100		
	500	1000	1500	500	1000	1500
	m					
	kg	kg	kg	kg	kg	kg
100	4	7		6	11	
125	5	9		7	13	
160	70	12		9	16	
200	7	13		9	17	
250	9	16	22	11	20	29
315	12	20	28	14	25	35
400	15	25	34	18	30	42
450					33	46
500					36	52
560						55
630						62
710						68
800						76

CA/.../VF1



Abmessungen [mm]

Nenngröße	CA-050	CA-100	ØD mm	ØD ₁ mm	ØD ₂ mm	n	T mm
	ØD ₃						
	mm	mm					
100	199	299	99	132	152	4	4
125	224	324	124	157	177	4	4
160	259	359	159	192	212	6	4
200	299	399	199	233	253	6	4
250	349	449	249	283	303	6	4
315	414	514	314	352	378	8	4
400	499	599	399	438	464	8	4
450		648	448	488	514	8	4
500		698	498	538	564	8	4
560		758	558	600	634	12	4
630		828	628	670	704	12	4
710		908	708	750	784	12	4
800		998	798	840	874	16	4



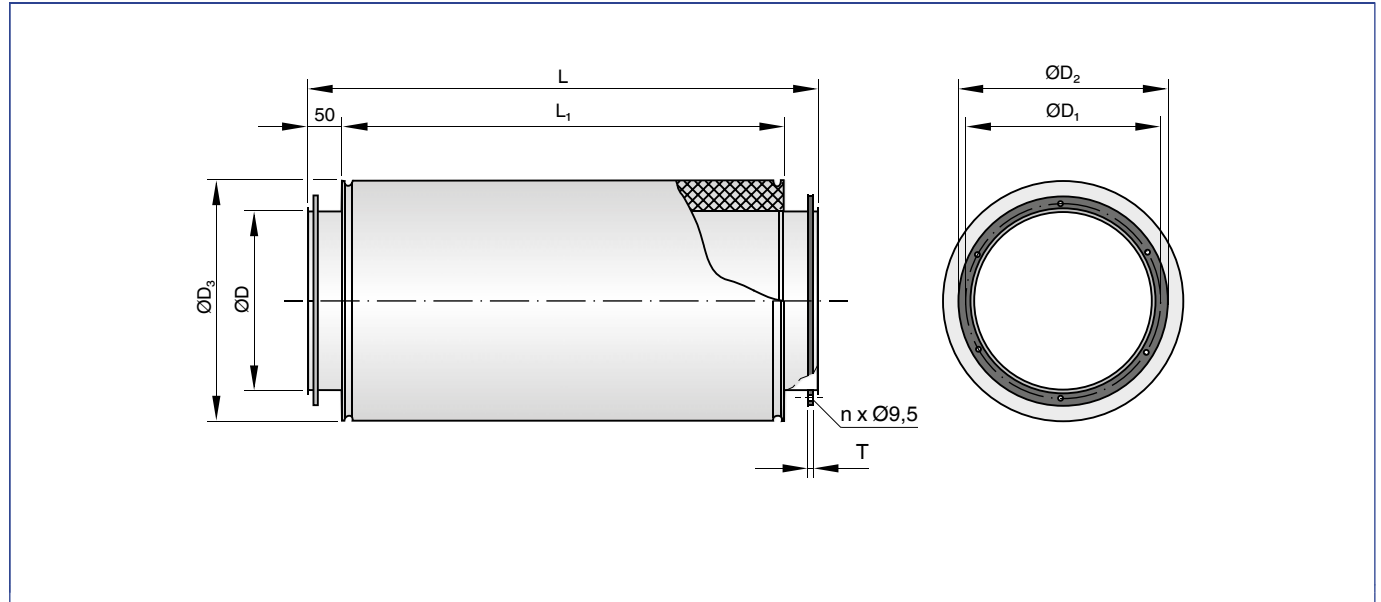
 Abmessungen [mm]

Nennlänge	L		L ₁	
	mm		mm	
500	490		380	
1000	990		880	
1500	1490		1380	

Abmessungen [mm] und Gewichte [kg]

Nenngröße	CA-050			CA-100		
	500	1000	1500	500	1000	1500
	m					
	kg	kg	kg	kg	kg	kg
100	4	7		6	11	
125	5	9		7	13	
160	8	13		10	17	
200	8	14		10	18	
250	10	17	23	12	21	30
315	13	21	29	15	26	36
400	16	26	35	19	31	43
450					34	47
500					38	54
560						57
630						64
710						71
800						79

CA/.../VF2





Abmessungen [mm]

Nenngröße	ØD ₃	ØD ₃	ØD	ØD ₁	ØD ₂	n	T
				mm	mm		mm
100	199	299	99	132	152	4	4
125	224	324	124	157	177	4	4
160	259	359	159	192	212	6	4
200	299	399	199	233	253	6	4
250	349	449	249	283	303	6	4
315	414	514	314	352	378	8	4
400	499	599	399	438	464	8	4
450		648	448	488	514	8	4
500		698	498	538	564	8	4
560		758	558	600	634	12	4
630		828	628	670	704	12	4
710		908	708	750	784	12	4
800		998	798	840	874	16	4

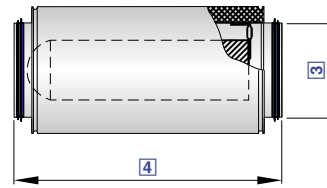
Abmessungen [mm]

Nennlänge	L	L ₁
	mm	mm
500	480	380
1000	980	880
1500	1480	1380

Abmessungen [mm] und Gewichte [kg]

Nenngröße	CA-050			CA-100		
	500	1000	1500	500	1000	1500
	m					
	kg	kg	kg	kg	kg	kg
100	4	7		6	11	
125	6	10		8	14	
160	8	13		10	17	
200	8	14		10	18	
250	10	17	23	12	21	30
315	14	22	30	16	27	37
400	18	28	37	21	33	45
450					36	49
500					39	55
560						59
630						67
710						73
800						82





Zur erhöhten Geräuschreduzierung in runden Luftleitungen, Konstruktion aus verzinktem Stahlblech

Bestellschlüssel

CB – 050 / 315×1000 / GZ / VF2

1 2 3 4 5 6

1 Serie
CB Rohrschalldämpfer mit Kern

2 Packungsdicke [mm]
050 50
100 100

3 Nenngröße [mm]
250, 315, 400, 450, 500, 560,
630, 710, 800, 900, 1000

4 Länge [mm]
500, 1000, 1500

5 Gegenflansch
keine Eintragung: Ohne
GE einseitig (nur VF1)
GZ beidseitig (nur VF2)

6 Anschlussvariante
keine Eintragung: Rohrstützen
VD2 Rohrstützen mit Lippendichtung
beidseitig
(bis Nenngröße 800)
VF1 Flansch einseitig
VF2 Flansch beidseitig

+ **Features**

- Rohrschalldämpfer aus verzinktem Stahlblech mit erhöhter Einfügungsdämpfung durch zusätzlichen schallabsorbierenden Kern zur Geräuschreduzierung in runden Luftleitungen von raumlufttechnischen Anlagen
- ▶ Absorptionsmaterial nicht brennbare Mineralwolle mit RAL-Gütezeichen, gesundheitlich unbedenklich im Sinne der TRGS 905 sowie EU-Richtlinie 97/69/EG
 - ▶ Mineralwolle mit Glasvlies vor Abrieb durch strömende Luft bis maximal 20 m/s Luftgeschwindigkeit geschützt
 - ▶ Mantel, gelochtes Innenrohr und Kern aus verzinktem Stahlblech
 - ▶ Kern mit einer Kalotte auf der Anströmseite zur Reduzierung der Druckdifferenz
 - ▶ Variante mit Rohrstützen mit Einlegesicke für Lippendichtung, passend für runde Luftleitungen nach EN 1506 oder EN 13180
 - ▶ Einfügungsdämpfung gemessen nach EN ISO 7235
 - ▶ Gehäuse-Leckluftstrom gemäß EN 15727, Klasse B

- Optionale Ausstattung und Zubehör
- ▶ Beidseitig mit Flansch
 - ▶ Lippendichtung

X **Anwendung**

- ▶ Rohrschalldämpfer der Serie CB zur Geräuschreduzierung in runden Luftleitungen von RLT-Anlagen
- ▶ Zur Reduzierung des Strömungsgeräusches
- ▶ Zur Reduzierung der Ventilatorgeräusche

◊ **Varianten**

- ▶ 050: Rohrschalldämpfer mit 50 mm Packungsdicke
- ▶ 100: Rohrschalldämpfer mit 100 mm Packungsdicke
- ▶ CB ../VF1: Rohrschalldämpfer einseitig mit Flansch an der Kalottenseite
- ▶ CB ../VF2: Rohrschalldämpfer beidseitig mit Flansch

& **Zubehör**

- ▶ Einseitig mit Gegenflansch
- ▶ Beidseitig mit Gegenflansch
- ▶ Beidseitig mit Lippendichtung

★ **Besondere Merkmale**

- ▶ Einfügungsdämpfung gemessen nach EN ISO 7235
- ▶ Höhere Einfügungsdämpfung durch schallabsorbierenden Kern
- ▶ Kern mit Kalotte an der Lufteintrittsseite zur Reduzierung der Druckdifferenz
- ▶ Absorptionsmaterial nicht brennbar
- ▶ Packungsdicken 50 und 100 mm

ISO **Normen und Richtlinien**

- ▶ Einfügungsdämpfungsmaß gemessen nach EN ISO 7235
- ▶ Gehäuse-Leckluftstrom nach EN 15727, mindestens Klasse B

📈 **Technische Daten**

Nenngrößen	250 - 1000 mm
Betriebsdruck	Maximal 1000 Pa
Betriebstemperatur	Maximal 100 °C





CB050 (Packungsdicke 50 mm), Einfügungsdämpfung

Nenngröße	Nennlänge	Mittenfrequenz f_m [Hz]							
		63	125	250	500	1000	2000	4000	8000
	mm	D_e Hz							
250	500	1	3	6	11	17	20	23	23
	1000	3	5	9	18	42	48	47	35
	1500	5	7	10	23	50	50	50	44
315	500	1	3	5	10	15	17	18	18
	1000	2	5	8	15	40	42	36	27
	1500	5	6	8	19	50	50	50	34
400	500	1	2	5	8	13	15	14	13
	1000	2	4	6	12	38	35	28	20
	1500	5	5	7	15	50	50	39	25

CB100 (Packungsdicke 100 mm), Einfügungsdämpfung

Nenngröße	Nennlänge	Mittenfrequenz f_m [Hz]							
		63	125	250	500	1000	2000	4000	8000
	mm	D_e Hz							
250	500	2	5	10	17	24	23	26	24
	1000	5	10	17	30	47	50	50	36
	1500	7	14	22	41	50	50	50	44
315	500	2	5	9	16	21	20	21	18
	1000	4	9	15	27	44	45	39	27
	1500	7	12	20	37	50	50	50	34
400	500	1	4	8	14	18	17	16	14
	1000	3	7	13	25	40	38	29	21
	1500	6	10	17	33	50	50	40	26
450	500	1	4	7	14	16	16	14	12
	1000	3	7	12	24	39	35	26	18
	1500	5	9	16	31	50	50	36	23
500	500	1	3	7	13	16	15	13	11
	1000	2	6	12	23	38	33	24	17
	1500	5	9	16	30	50	50	33	21
560	500	1	3	6	13	15	14	11	10
	1000	2	6	11	22	36	31	21	15
	1500	4	8	15	30	50	48	29	19
630	500	1	3	6	12	15	13	10	9
	1000	2	5	11	21	34	29	19	13
	1500	4	8	14	29	50	44	26	16
710	500	1	3	6	12	14	12	9	8
	1000	2	5	10	20	33	27	17	12
	1500	4	7	13	28	50	41	23	14
800	500	1	2	5	11	13	11	8	7
	1000	2	5	9	19	31	25	14	10
	1500	3	6	13	26	49	37	20	12
900	500	1	2	5	10	13	10	7	6
	1000	2	4	9	18	30	23	13	9
	1500	3	6	12	24	47	34	17	11
1000	500	1	2	5	10	12	10	6	5
	1000	2	4	8	17	29	22	12	8
	1500	3	6	11	23	45	33	16	10

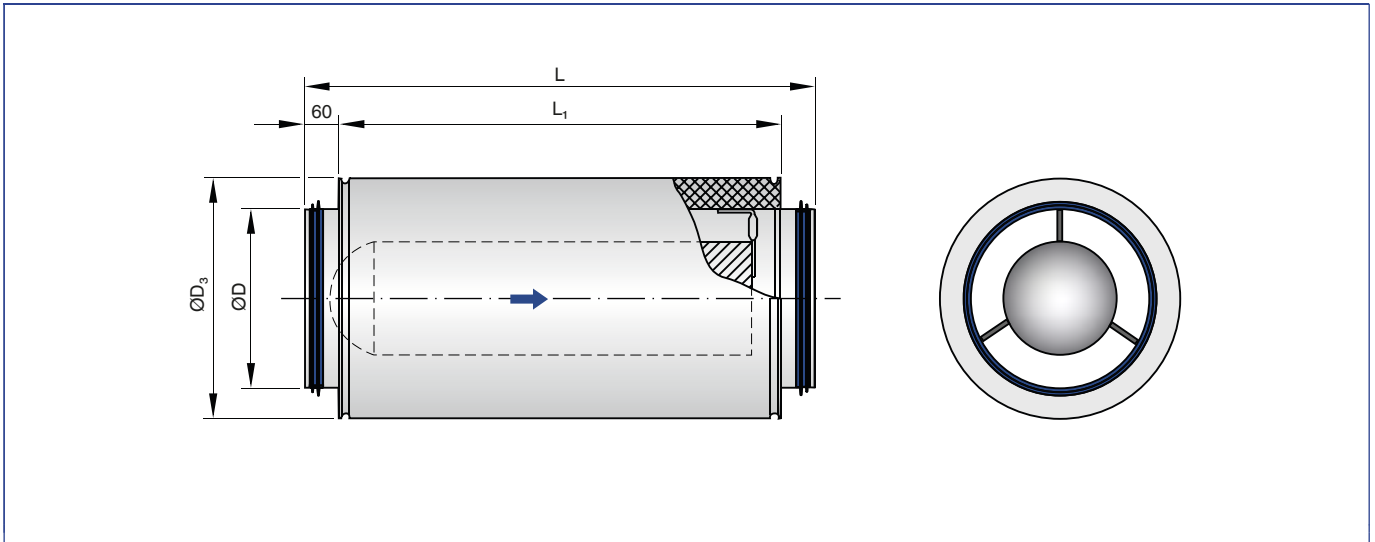


CB, Druckdifferenz und Strömungsgeräusch

Nenngröße	\dot{V}	\dot{V}	L_{WA}	Nennlänge [mm]		
				500	1000	1500
	l/s	m³/h	dB(A)	Δp_{st}		
				Pa		
250	190	684	34	14	18	25
	385	1386	51	55	75	95
	480	1728	56	85	115	150
	575	2070	60	120	165	210
315	305	1098	35	14	18	25
	610	2196	52	50	95	120
	765	2754	57	80	105	130
	915	3294	61	115	145	180
400	495	1782	36	12	16	20
	990	3564	52	50	60	75
	1240	4464	58	75	95	115
	1485	5346	62	110	135	165
450	630	2268	36	12	16	20
	1255	4518	53	50	60	70
	1570	5652	58	75	90	110
	1885	6786	63	107	130	155
500	775	2790	36	12	14	18
	1550	5580	53	45	55	65
	1940	6984	59	70	85	100
	2330	8388	63	100	125	150
560	975	3510	37	12	14	18
	1950	7020	53	45	55	65
	2435	8766	59	70	85	100
	2925	10530	63	100	120	140
630	1235	4446	37	12	14	16
	2470	8892	54	45	55	65
	3090	11124	59	70	80	95
	3705	13338	64	100	115	135
710	1570	5652	37	12	14	16
	3140	11304	54	45	50	60
	3925	14130	59	70	80	95
	4710	16956	64	95	115	135
800	1995	7182	37	12	12	14
	3990	14364	54	45	50	60
	4990	17964	60	70	75	85
	5985	21546	64	95	110	125
900	2530	9108	38	12	12	14
	5055	18198	54	45	50	55
	6320	22752	60	65	75	85
	7585	27306	64	95	105	120
1000	3125	11250	38	12	12	14
	6245	22482	55	45	50	55
	7805	28098	60	65	75	85
	9370	33732	64	95	105	120



CB



Abmessungen [mm]

Nenngröße	CB-050		CB-100		ØD mm
	ØD ₃ mm		mm		
250	349		449		249
315	414		514		314
400	499		599		399
450			648		448
500			698		498
560			758		558
630			828		628
710			908		708
800			998		798
900			1098		898
1000			1198		998

Abmessungen [mm]

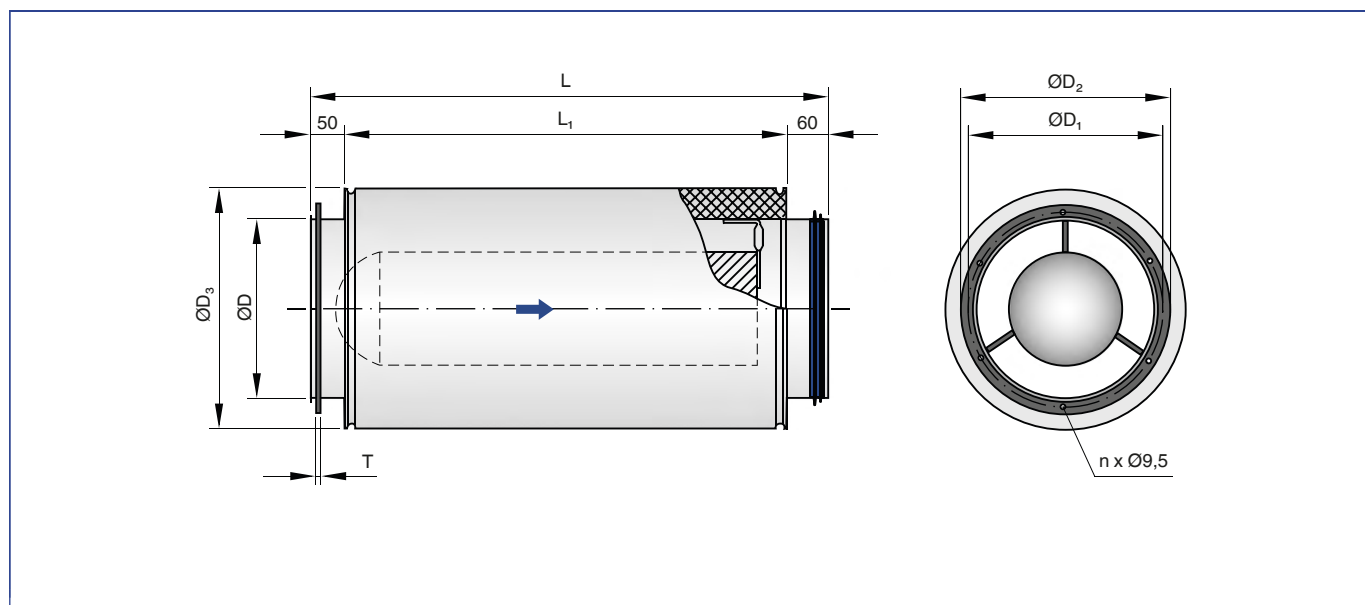
Nennlänge	L		L ₁	
	mm		mm	
500	500		380	
1000	1000		880	
1500	1500		1380	



Abmessungen [mm] und Gewichte [kg]

Nenngröße	CB-050			CB-100		
	500	1000	1500	500	1000	1500
	m					
	kg	kg	kg	kg	kg	kg
250	10	17	24	12	21	31
315	12	21	30	15	26	37
400	16	27	38	19	32	46
450				21	35	50
500				22	38	56
560				26	44	62
630				30	49	69
710				33	55	77
800				37	61	86
900				40	68	95
1000				45	75	105

CB/.../VF1



Abmessungen [mm]

Nenngröße	CB-050	CB-100	ØD	ØD ₁	ØD ₂	n	T
	ØD ₃	mm					
	mm	mm	mm	mm	mm		mm
250	349	449	249	283	303	6	4
315	414	514	314	352	378	8	4
400	499	599	399	438	464	8	4
450		648	448	488	514	8	4
500		698	498	538	564	8	4
560		758	558	600	634	12	4
630		828	628	670	704	12	4
710		908	708	750	784	12	4
800		998	798	840	874	16	4
900		1098	898	940	974	16	4
1000		1198	998	1041	1075	16	4





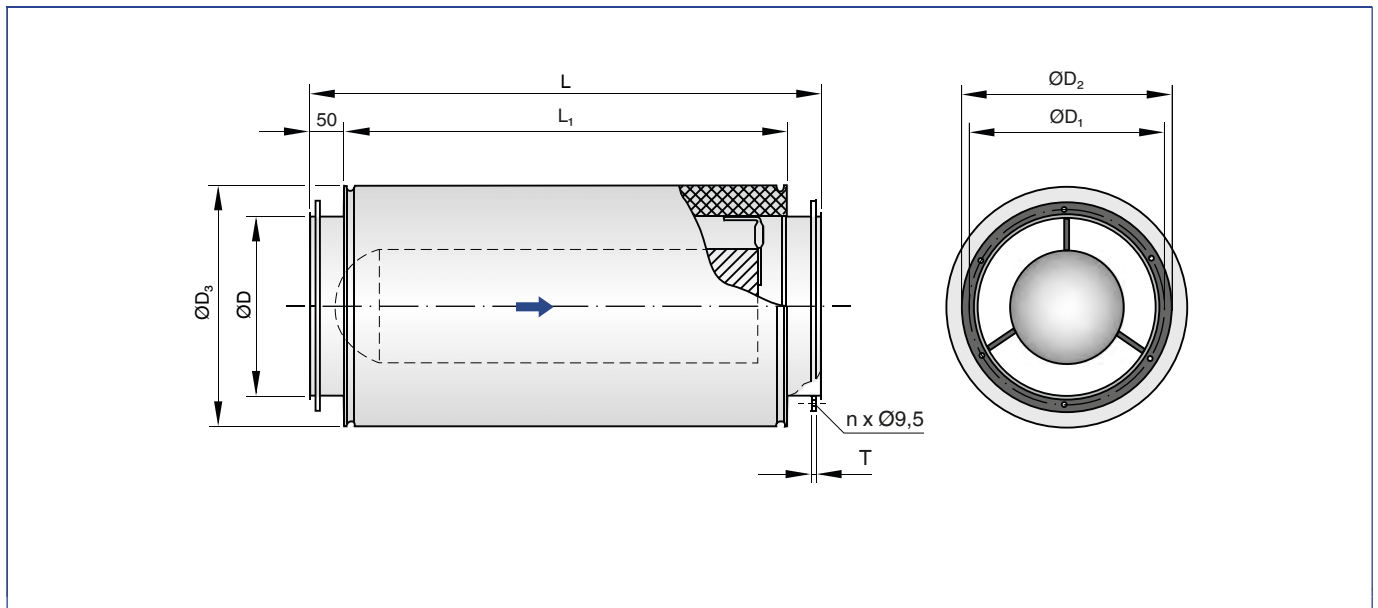
Abmessungen [mm]

Nennlänge	L		L ₁	
	mm		mm	
500		490		380
1000		990		880
1500		1490		1380

Abmessungen [mm] und Gewichte [kg]

Nenngröße	CB-050			CB-100		
	500	1000	1500	500	1000	1500
	m					
	kg	kg	kg	kg	kg	kg
250	11	18	25	13	22	32
315	14	22	31	16	27	38
400	17	28	39	20	33	47
450				22	36	51
500				24	40	58
560				28	46	64
630				32	51	71
710				36	58	80
800				40	64	89
900				43	71	98
1000				49	79	110

CB/.../VF2





Abmessungen [mm]

Nenngröße	CB-050		CB-100		ØD	ØD ₁	ØD ₂	n	T
	ØD ₃								
	mm	mm	mm	mm					
250	349	449	249	283	303	6	4		
315	414	514	314	352	378	8	4		
400	499	599	399	438	464	8	4		
450		648	448	488	514	8	4		
500		698	498	538	564	8	4		
560		758	558	600	634	12	4		
630		828	628	670	704	12	4		
710		908	708	750	784	12	4		
800		998	798	840	874	16	4		
900		1098	898	940	974	16	4		
1000		1198	998	1041	1075	16	4		

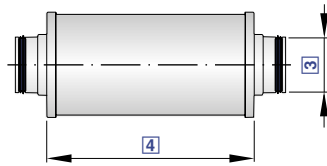
Abmessungen [mm]

Nennlänge	L		L ₁	
	mm		mm	
500		480		380
1000		980		880
1500		1480		1380

Abmessungen [mm] und Gewichte [kg]

Nenngröße	CB-050			CB-100		
	500	1000	1500	500	1000	1500
	m					
	kg	kg	kg	kg	kg	kg
250	11	18	25	13	22	32
315	15	23	32	17	28	39
400	19	30	41	22	35	49
450				24	38	53
500				25	41	59
560				30	48	66
630				35	54	74
710				38	60	82
800				43	67	92
900				47	75	102
1000				52	82	113





Zur Geräuschreduzierung in runden Luftleitungen, Konstruktion aus Aluminium

Bestellschlüssel

CS – 025 / 160x1000 / VD2

1 2 3 4 5

1 Serie
CS Rohrschalldämpfer

3 Nenngröße [mm]
80, 100, 125, 160, 200, 250, 315, 400

5 Anschlussvariante
keine Eintragung: Rohrstützen
VD2 Rohrstützen mit Lippendichtung
beidseitig

2 Packungsdicke [mm]
025 25
050 50

4 Nennlänge [mm]
500, 1000, 1500

AS2 Aufsteckstützen beidseitig
BK2 Bundkragen beidseitig

+ Features

Rohrschalldämpfer aus Aluminium in starrer Ausführung zur Geräuschreduzierung in runden Luftleitungen von raumluftechnischen Anlagen

- ▶ Absorptionsmaterial nicht brennbare Mineralwolle mit RAL-Gütezeichen, gesundheitlich unbedenklich im Sinne der TRGS 905 sowie EU-Richtlinie 97/69/EG
- ▶ Mantel und gelochtes Innenrohr aus Aluminium
- ▶ Variante mit Rohrstützen mit Einlegesicke für Lippendichtung, passend für runde Luftleitungen nach EN 1506 oder EN 13180
- ▶ Einfügungsdämpfung gemessen nach EN ISO 7235
- ▶ Gehäuse-Leckluftstrom nach EN 15727, Klasse D

Optionale Ausstattung und Zubehör

- ▶ Beidseitig mit Aufsteckstützen
- ▶ Beidseitig mit Bundkragen
- ▶ Beidseitig mit Lippendichtung

Anwendung

- ▶ Rohrschalldämpfer der Serie CS zur Geräuschreduzierung in runden Luftleitungen von RLT-Anlagen
- ▶ Zur Reduzierung des Strömungsgeräusches von Volumenstrom-Regelgeräten LVC, TVR und mechanisch-selbsttätigen Reglern RN und VFC
- ▶ Zur Reduzierung der Ventilatorgeräusche
- ▶ Als Telefoneschalldämpfer zur Verminderung der Geräuschübertragungen durch Luftleitungen zwischen benachbarten Räumen

Varianten

- ▶ 025: Rohrschalldämpfer mit 25 mm Packungsdicke
- ▶ 050: Rohrschalldämpfer mit 50 mm Packungsdicke
- ▶ AS2: Rohrschalldämpfer beidseitig mit Aufsteckstützen
- ▶ BK2: Rohrschalldämpfer beidseitig mit Bundkragen

& Zubehör

- ▶ VD2: Beidseitig mit Lippendichtung
- ▶ AS2: Beidseitig mit Aufsteckstützen
- ▶ BK2: Beidseitig mit Bundkragen

★ Besondere Merkmale

- ▶ Einfügungsdämpfung gemessen nach EN ISO 7235
- ▶ Absorptionsmaterial nicht brennbar
- ▶ Packungsdicken 25 und 50 mm

ISO Normen und Richtlinien

- ▶ Einfügungsdämpfung gemessen nach EN ISO 7235
- ▶ Gehäuse-Leckluftstrom nach EN 15727, Klasse D

Technische Daten

Nenngrößen	80 - 400 mm
Betriebsdruck	Maximal 1000 Pa
Betriebstemperatur	Maximal 100 °C





CS025 (Packungsdicke 25 mm), Einfügungsdämpfung

Nenngröße	Nennlänge	Mittenfrequenz f_m [Hz]							
		63	125	250	500	1000	2000	4000	8000
	mm	D_e Hz							
80	500	1	2	4	9	20	16	15	10
	1000	3	5	10	21	44	46	37	23
	1500	3	5	13	28	47	48	44	31
100	500	1	1	4	8	17	14	12	9
	1000	2	3	8	17	44	34	28	21
	1500	2	4	12	24	47	41	34	26
125	500	1	1	3	8	15	11	9	7
	1000	2	3	7	17	43	30	24	17
	1500	2	3	10	22	45	34	28	20
160	500	1	1	2	5	14	10	8	6
	1000	1	1	4	12	40	27	20	16
	1500	2	2	6	16	42	30	25	19
200	500	1	1	2	5	14	9	6	5
	1000	1	1	3	11	35	22	16	13
	1500	2	2	5	15	41	27	19	15
250	500	0	1	2	5	13	8	5	4
	1000	1	1	3	11	30	19	12	10
	1500	1	2	5	15	38	25	14	11
315	500	0	1	1	4	9	7	4	3
	1000	0	1	3	9	21	10	12	8
	1500	1	2	4	12	27	19	13	10
400	500	0	0	1	3	6	5	3	3
	1000	0	1	3	8	16	8	8	7
	1500	1	1	4	10	23	17	11	8

CS050 (Packungsdicke 50 mm), Einfügungsdämpfung

Nenngröße	Nennlänge	Mittenfrequenz f_m [Hz]							
		63	125	250	500	1000	2000	4000	8000
	mm	D_e Hz							
80	500	4	5	11	20	30	27	16	12
	1000	8	14	23	47	50	50	44	27
	1500	11	14	33	48	50	50	47	37
100	500	3	4	9	17	24	21	12	10
	1000	7	10	21	38	50	50	29	22
	1500	10	11	27	44	50	50	37	30
125	500	2	3	7	14	20	16	11	9
	1000	5	7	16	32	50	42	25	22
	1500	7	9	21	41	50	46	33	27
160	500	2	2	6	12	17	14	8	6
	1000	4	5	12	26	47	34	20	16
	1500	5	7	17	37	48	42	24	19
200	500	1	2	5	12	16	11	6	5
	1000	3	5	11	25	45	26	16	13
	1500	4	6	14	37	48	34	18	15
250	500	1	2	4	12	15	8	5	4
	1000	2	4	9	25	40	19	12	10
	1500	3	5	11	35	45	25	14	11



Nenngröße	Nennlänge	Mittenfrequenz f_m [Hz]							
		63	125	250	500	1000	2000	4000	8000
	mm	D_e Hz							
315	500	1	1	3	9	12	6	4	3
	1000	1	4	8	22	28	13	12	8
	1500	2	4	10	26	35	19	12	10
400	500	1	1	3	7	9	6	4	3
	1000	1	4	8	18	23	11	10	7
	1500	2	4	9	20	26	17	11	8

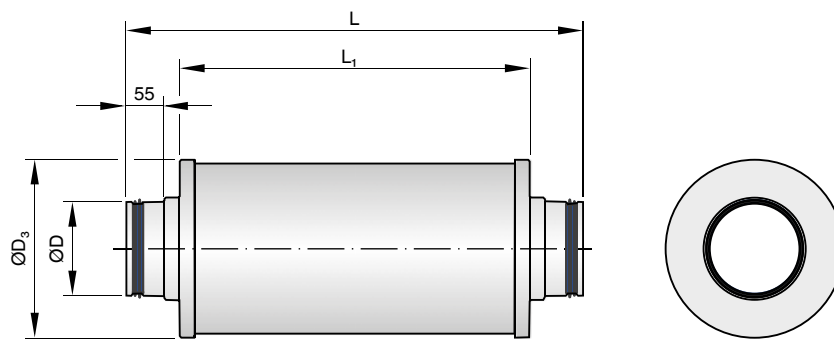
CS, Druckdifferenz

Nenngröße	\dot{V}	\dot{V}	Nennlänge [mm]		
			500	1000	1500
	l/s	m ³ /h	Δp_{st} Pa		
80	20	72	2	4	6
	40	144	6	12	16
	50	180	8	16	25
	55	198	12	25	35
100	30	108	2	2	4
	60	216	4	8	12
	75	270	6	12	18
	90	324	8	18	25
125	50	180	2	2	4
	95	342	4	6	10
	120	432	6	10	14
	145	522	6	14	20
160	80	288	2	2	2
	155	558	2	6	8
	195	702	4	8	10
	235	846	6	10	14
200	125	450	2	2	2
	245	882	2	4	6
	310	1116	4	6	8
	370	1332	4	8	10
250	195	702	<2	<2	<2
	385	1386	<2	4	4
	485	1746	2	4	6
	580	2088	4	6	8
315	310	1116	<2	<2	<2
	615	2214	<2	2	4
	770	2772	<2	4	4
	925	3330	2	4	6
400	500	1800	<2	<2	<2
	995	3582	<2	<2	2
	1245	4482	<2	2	4
	1495	5382	<2	4	4





CS



Abmessungen [mm]

Nenngröße	CS-025		CS-050		ØD mm
	ØD ₃				
	mm		mm		
80		135		192	79
100		160		212	99
125		191		236	124
160		221		271	159
200		261		311	199
250		311		366	249
315		376		426	314
400		461		511	399

Abmessungen [mm]

Nennlänge	L		L ₁	
	mm		mm	
500		650		500
1000		1150		1000
1500		1650		1500

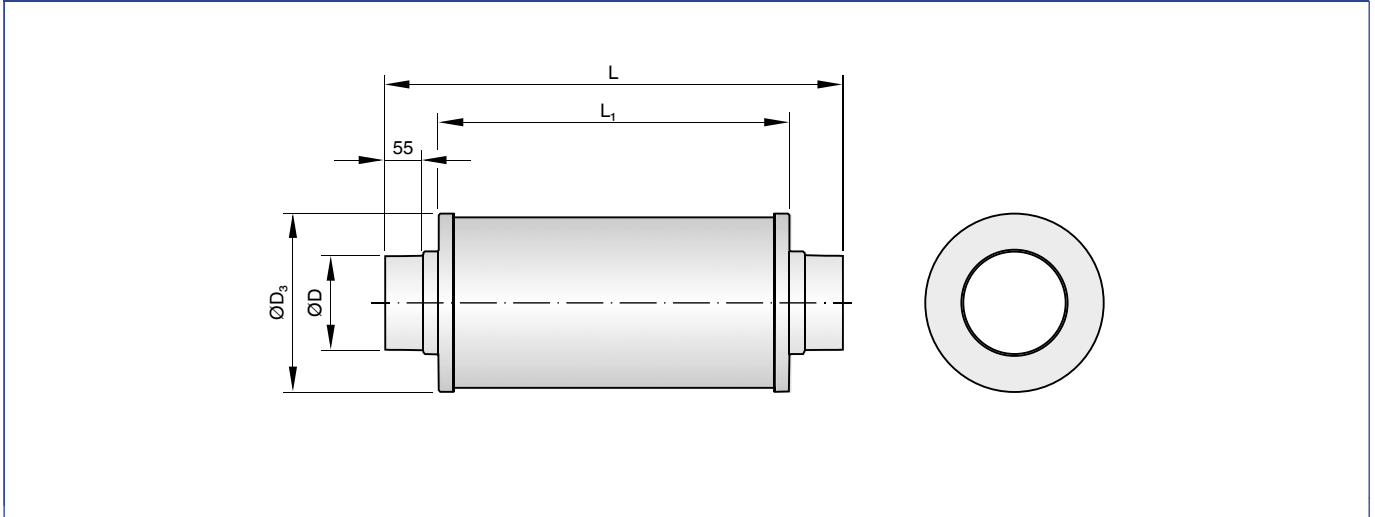
Abmessungen [mm] und Gewichte [kg]

Nenngröße	CS-025			CS-050		
	500	1000	1500	500	1000	1500
	m					
	kg	kg	kg	kg	kg	kg
80	1,0	1,8	2,6	1,4	2,6	3,7
100	1,2	2,1	3,1	1,6	2,9	4,2
125	1,4	2,5	3,7	1,9	3,3	4,7
160	1,6	2,9	4,2	2,1	3,8	5,4
200	2,0	3,6	5,2	2,6	4,6	6,5
250	2,5	4,4	6,2	3,1	5,5	7,8
315	2,9	5,2	7,5	3,5	6,2	8,9
400	3,7	6,6	9,4	4,5	7,9	11,3





CS/.../AS2



Abmessungen [mm]

Nenngröße	CS-025		CS-050		ØD mm
	ØD ₃				
	mm	mm	mm	mm	
80		135		192	80
100		160		212	100
125		191		236	125
160		221		271	160
200		261		311	200
250		311		366	250
315		376		426	315
400		461		511	400

Abmessungen [mm]

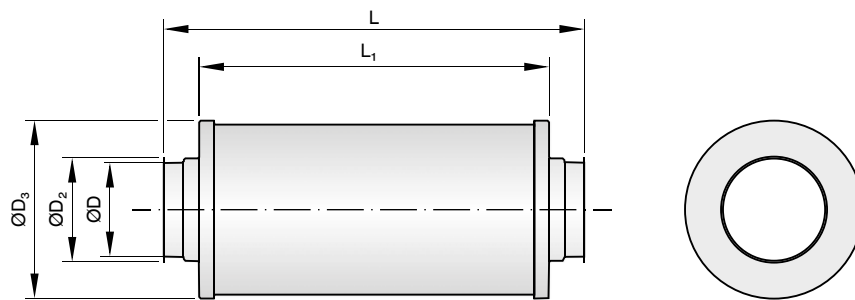
Nennlänge	L		L ₁	
	mm		mm	
500		650		500
1000		1150		1000
1500		1650		1500

Abmessungen [mm] und Gewichte [kg]

Nenngröße	CS-025			CS-050		
	500	1000	1500	500	1000	1500
	m					
	kg	kg	kg	kg	kg	kg
80	1,0	1,8	2,6	1,4	2,6	3,7
100	1,2	2,1	3,1	1,6	2,9	4,2
125	1,4	2,5	3,7	1,9	3,3	4,7
160	1,6	2,9	4,2	2,1	3,8	5,4
200	2,0	3,6	5,2	2,6	4,6	6,5
250	2,5	4,4	6,2	3,1	5,5	7,8
315	2,9	5,2	7,5	3,5	6,2	8,9
400	3,7	6,6	9,4	4,5	7,9	11,3



CS/.../BK2



Abmessungen [mm]

Nenngröße	CS-025		CS-050		ØD mm	ØD ₂ mm
	ØD ₃					
	mm		mm			
80	135	192	79	93		
100	160	212	99	113		
125	191	236	124	138		
160	221	271	159	173		
200	261	311	199	213		
250	311	366	249	263		
315	376	426	314	328		
400	461	511	399	413		

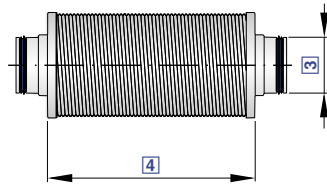
Abmessungen [mm]

Nennlänge	L		L ₁	
	mm		mm	
500	638	500		
1000	1138	1000		
1500	1638	1500		

Abmessungen [mm] und Gewichte [kg]

Nenngröße	CS-025			CS-050		
	500	1000	1500	500	1000	1500
	m					
	kg	kg	kg	kg	kg	kg
80	1,0	1,8	2,6	1,4	2,6	3,7
100	1,2	2,1	3,1	1,6	2,9	4,2
125	1,4	2,5	3,7	1,9	3,3	4,7
160	1,6	2,9	4,2	2,1	3,8	5,4
200	2,0	3,6	5,2	2,6	4,6	6,5
250	2,5	4,4	6,2	3,1	5,5	7,8
315	2,9	5,2	7,5	3,5	6,2	8,9
400	3,7	6,6	9,4	4,5	7,9	11,3





Zur Geräuschreduzierung in runden Luftleitungen, flexibel biegbare Konstruktion aus Aluminium

Bestellschlüssel

CF – 025 / 160x1000 / VD2

1 2 3 4 5

1 Serie
CF Flexibler Rohrschalldämpfer

3 Nenngröße [mm]
80, 100, 125, 160, 200, 250, 315, 400

5 Anschlussvariante
keine Eintragung: Rohrstützen
VD2 Rohrstützen mit Lippendichtung
beidseitig

2 Packungsdicke [mm]
025 25
050 50

4 Nennlänge [mm]
500, 1000, 1500, 2000

AS2 Aufsteckstützen beidseitig
BK2 Bundkragen beidseitig

+ Features

- Rohrschalldämpfer aus Aluminium in flexibler Ausführung zur Geräuschreduzierung in runden Luftleitungen von raumlufttechnischen Anlagen
- Absorptionsmaterial nicht brennbare Mineralwolle mit RAL-Gütezeichen, gesundheitlich unbedenklich im Sinne der TRGS 905 sowie EU-Richtlinie 97/69/EG
 - Mantel und gelochtes Innenrohr aus Aluminium
 - Variante mit Rohrstützen mit Einlegesicke für Lippendichtung, passend für runde Luftleitungen nach EN 1506 oder EN 13180
 - Einfügungsdämpfung gemessen nach EN ISO 7235
 - Gehäuse-Leckluftstrom nach EN 15727, Klasse D

- Optionale Ausstattung und Zubehör
- Beidseitig mit Aufsteckstützen
 - Beidseitig mit Bundkragen
 - Beidseitig mit Lippendichtung

X Anwendung

- Flexibler Rohrschalldämpfer der Serie CF zur Geräuschreduzierung in runden Luftleitungen von RLT-Anlagen
- Zur Reduzierung des Strömungsgeräusches von Volumenstrom-Regelgeräten LVC, TVR und mechanisch-selbsttätigen Reglern RN und VFC
- Zur Reduzierung der Ventilatorgeräusche
- Als Telefoneschalldämpfer zur Verminderung der Geräuschübertragungen durch Luftleitungen zwischen benachbarten Räumen

◇ Varianten

- 025: Rohrschalldämpfer mit 25 mm Packungsdicke
- 050: Rohrschalldämpfer mit 50 mm Packungsdicke
- AS2: Rohrschalldämpfer beidseitig mit Aufsteckstützen
- BK2: Rohrschalldämpfer beidseitig mit Bundkragen

& Zubehör

- VD2: Beidseitig mit Lippendichtung
- AS2: Beidseitig mit Aufsteckstützen
- BK2: Beidseitig mit Bundkragen

★ Besondere Merkmale

- Einfügungsdämpfung gemessen nach EN ISO 7235
- Flexibilität erlaubt Einbau mit komplizierter Leitungsführung und unter begrenzten Platzverhältnissen
- Absorptionsmaterial nicht brennbar
- Packungsdicken 25 und 50 mm
- Kleinster Biegeradius
3 × Außendurchmesser D₃

ISO Normen und Richtlinien

- Einfügungsdämpfung gemessen nach EN ISO 7235
- Gehäuse-Leckluftstrom nach EN 15727, Klasse D

Technische Daten

Nenngrößen	80 - 400 mm
Betriebsdruck	Maximal 1000 Pa
Betriebstemperatur	Maximal 100 °C



CF025 (Packungsdicke 25 mm), Einfügungsdämpfung

Nenngröße	Nennlänge	Mittenfrequenz f_m [Hz]							
		63	125	250	500	1000	2000	4000	8000
	mm	D_e Hz							
80	500	1	2	4	9	20	16	15	10
	1000	3	5	10	21	44	46	37	23
	1500	3	5	13	28	47	48	44	31
	2000	3	6	15	35	50	50	50	39
100	500	1	1	4	8	17	14	12	9
	1000	2	3	8	17	44	34	28	21
	1500	2	4	12	24	47	41	34	26
	2000	2	5	15	30	50	49	41	31
125	500	1	1	3	8	15	11	9	7
	1000	2	3	7	17	43	30	24	17
	1500	2	3	10	22	45	34	28	20
	2000	2	4	12	28	48	37	32	23
160	500	1	1	2	5	14	10	8	6
	1000	1	1	4	12	40	27	20	16
	1500	2	2	6	16	42	30	25	19
	2000	2	3	8	20	47	34	28	21
200	500	1	1	2	5	14	9	6	5
	1000	1	1	3	11	35	22	16	13
	1500	2	2	5	15	41	27	19	15
	2000	1	3	7	19	47	32	20	16
250	500	0	1	2	5	13	8	5	4
	1000	1	1	3	11	30	19	12	10
	1500	1	2	5	15	38	25	14	11
	2000	1	3	6	17	43	30	15	13
315	500	0	1	1	4	9	7	4	3
	1000	0	1	3	9	21	10	12	8
	1500	1	2	4	12	27	19	13	10
	2000	1	2	6	14	32	27	13	11
400	500	0	0	1	3	6	5	3	3
	1000	0	1	3	8	16	8	8	7
	1500	1	1	4	10	23	17	11	8
	2000	1	2	4	10	23	22	11	9

CF050 (Packungsdicke 50 mm), Einfügungsdämpfung

Nenngröße	Nennlänge	Mittenfrequenz f_m [Hz]							
		63	125	250	500	1000	2000	4000	8000
	mm	D_e Hz							
80	500	4	5	11	20	30	27	16	12
	1000	8	14	23	47	50	50	44	27
	1500	11	14	33	48	50	50	47	37
	2000	15	15	42	50	50	50	50	47
100	500	3	4	9	17	24	21	12	10
	1000	7	10	21	38	50	50	29	22
	1500	10	11	27	44	50	50	37	30
	2000	12	12	34	50	50	50	46	37
125	500	2	3	7	14	20	16	11	9
	1000	5	7	16	32	50	42	25	22
	1500	7	9	21	41	50	46	33	27
	2000	9	11	27	50	50	50	40	31





Nenngröße	Nennlänge	Mittenfrequenz f_m [Hz]							
		63	125	250	500	1000	2000	4000	8000
	mm	D_e Hz							
160	500	2	2	6	12	17	14	8	6
	1000	4	5	12	26	47	34	20	16
	1500	5	7	17	37	48	42	24	19
	2000	6	9	22	48	50	50	29	21
200	500	1	2	5	12	16	11	6	5
	1000	3	5	11	25	45	26	16	13
	1500	4	6	14	37	48	34	18	15
	2000	5	8	18	47	50	42	22	18
250	500	1	2	4	12	15	8	5	4
	1000	2	4	9	25	40	19	12	10
	1500	3	5	11	35	45	25	14	11
	2000	4	6	15	45	50	30	16	13
315	500	1	1	3	9	12	6	4	3
	1000	1	4	8	22	28	13	12	8
	1500	2	4	10	26	35	19	12	10
	2000	3	4	12	33	41	27	14	11
400	500	1	1	3	7	9	6	4	3
	1000	1	4	8	18	23	11	10	7
	1500	2	4	9	20	26	17	11	8
	2000	3	3	9	22	29	22	11	9

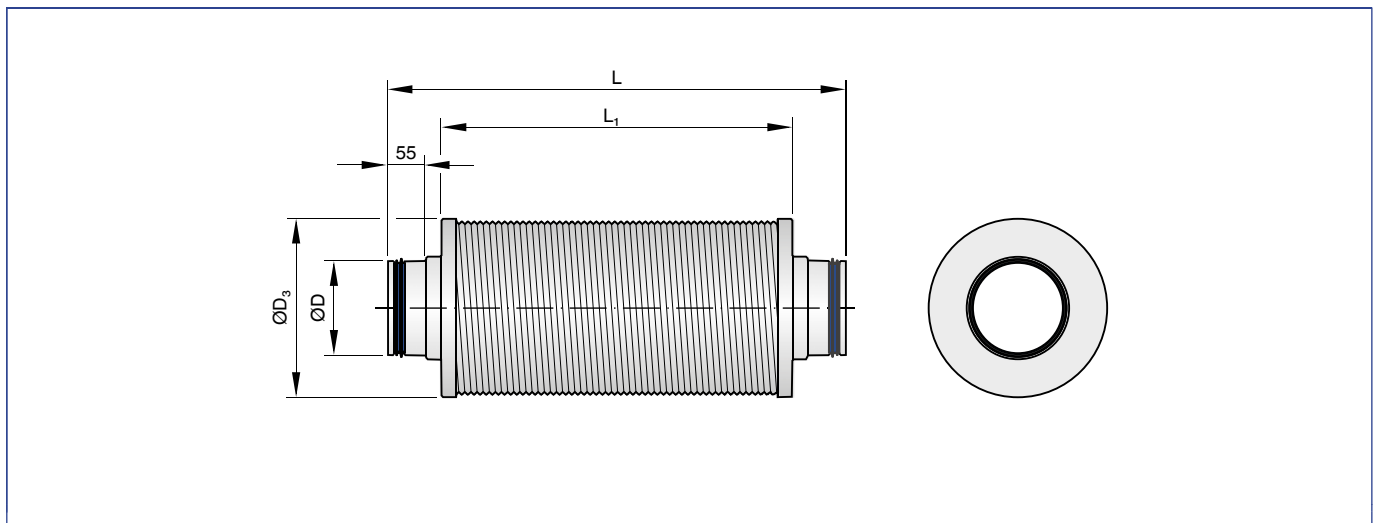
CF, Druckdifferenz

Nenngröße	\dot{V}	\dot{V}	Nennlänge [mm]			
			500	1000	1500	2000
	l/s	m ³ /h	Δp_{st} Pa			
80	20	72	2	4	6	6
	40	144	6	12	16	25
	50	180	8	16	25	35
	55	198	12	25	35	45
100	30	108	2	2	4	5
	60	216	4	8	12	16
	75	270	6	12	18	25
	90	324	8	18	25	35
125	50	180	2	2	4	4
	95	342	4	6	10	12
	120	432	6	10	14	18
	145	522	6	14	20	25
160	80	288	2	2	2	4
	155	558	2	6	8	10
	195	702	4	8	10	14
	235	846	6	10	14	18
200	125	450	2	2	2	2
	245	882	2	4	6	8
	310	1116	4	6	8	10
	370	1332	4	8	10	14
250	195	702	<2	<2	<2	2
	385	1386	<2	4	4	6
	485	1746	2	4	6	8
	580	2088	4	6	8	10



Nenngröße	\dot{V}	\dot{V}	Nennlänge [mm]			
			500	1000	1500	2000
	l/s	m ³ /h	Δp_{st} Pa			
315	310	1116	<2	<2	<2	<2
	615	2214	<2	2	4	4
	770	2772	<2	4	4	6
	925	3330	2	4	6	8
400	500	1800	<2	<2	<2	<2
	995	3582	<2	<2	2	4
	1245	4482	<2	2	4	4
	1495	5382	<2	4	4	6

CF



Abmessungen [mm]

Nenngröße	CF-025		CF-050		ØD mm
	ØD ₃ mm		mm		
80	135		192		79
100	160		212		99
125	191		236		124
160	221		271		159
200	261		311		199
250	311		366		249
315	376		426		314
400	461		511		399

Abmessungen [mm]

Nennlänge	L mm	L ₁ mm
500	650	500
1000	1150	1000
1500	1650	1500
2000	2150	2000

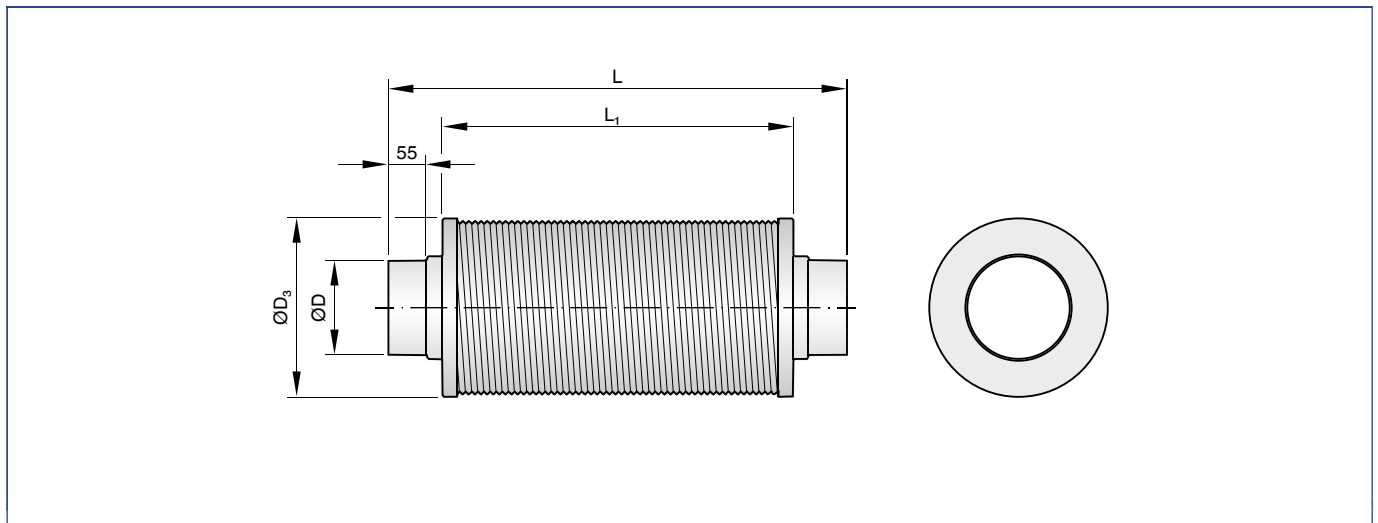




Abmessungen [mm] und Gewichte [kg]

Nenngröße	CF-025				CF-050			
	500	1000	1500	2000	500	1000	1500	2000
	m							
	kg	kg	kg	kg	kg	kg	kg	kg
80	0,6	1,0	1,5	1,9	0,9	1,5	2,2	2,8
100	0,8	1,3	1,7	2,2	1,1	1,8	2,5	3,2
125	0,9	1,5	2,1	2,7	1,2	2,0	2,9	3,7
160	1,1	1,8	2,5	3,2	1,4	2,4	3,3	4,3
200	1,3	2,2	3,0	3,9	1,7	2,9	4,0	5,1
250	1,6	2,7	3,7	4,7	2,1	3,5	4,8	6,2
315	1,9	3,2	4,5	5,7	2,4	4,0	5,6	7,2
400	2,5	4,1	5,6	7,2	3,1	5,1	7,1	9,1

CF/.../AS2



Abmessungen [mm]

Nenngröße	CF-025		CF-050	
	ØD ₃		ØD	
	mm	mm	mm	mm
80	135	192	80	
100	160	212	100	
125	191	236	125	
160	221	271	160	
200	261	311	200	
250	311	366	250	
315	376	426	315	
400	461	511	400	

Abmessungen [mm]

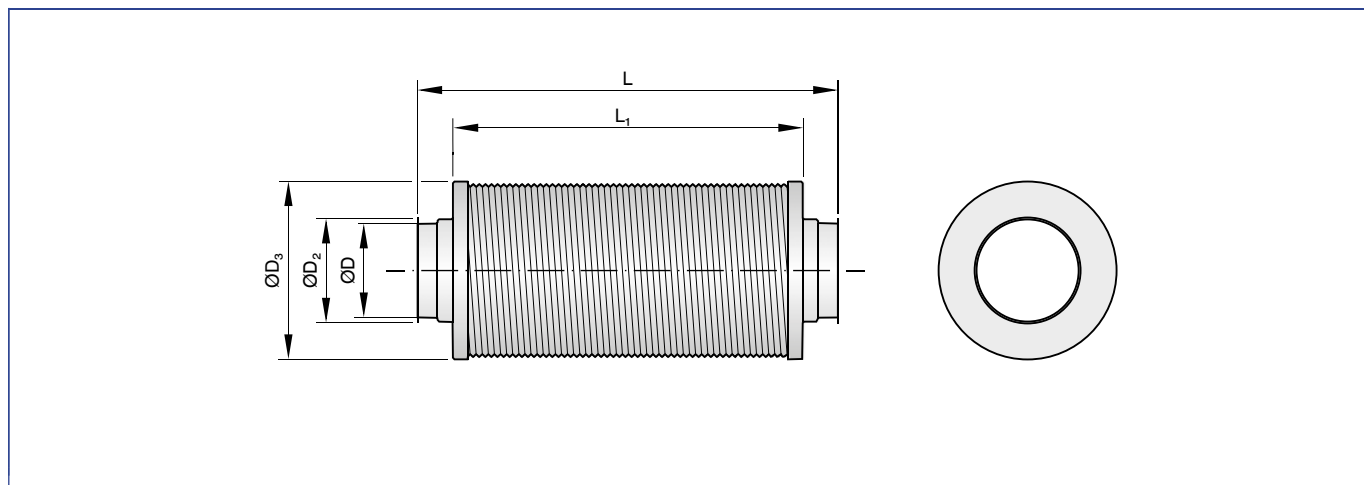
Nennlänge	L	
	mm	
500	650	500
1000	1150	1000
1500	1650	1500
2000	2150	2000



Abmessungen [mm] und Gewichte [kg]

Nenngröße	CF-025				CF-050			
	500	1000	1500	2000	500	1000	1500	2000
	m							
	kg	kg	kg	kg	kg	kg	kg	kg
80	0,6	1,0	1,5	1,9	0,9	1,5	2,2	2,8
100	0,8	1,3	1,7	2,2	1,1	1,8	2,5	3,2
125	0,9	1,5	2,1	2,7	1,2	2,0	2,9	3,7
160	1,1	1,8	2,5	3,2	1,4	2,4	3,3	4,3
200	1,3	2,2	3,0	3,9	1,7	2,9	4,0	5,1
250	1,6	2,7	3,7	4,7	2,1	3,5	4,8	6,2
315	1,9	3,2	4,5	5,7	2,4	4,0	5,6	7,2
400	2,5	4,1	5,6	7,2	3,1	5,1	7,1	9,1

CF/.../BK2



Abmessungen [mm]

Nenngröße	CF-025		CF-050		ØD mm	ØD ₂ mm
	ØD ₃					
	mm		mm			
80	135	192	79	93		
100	160	212	99	113		
125	191	236	124	138		
160	221	271	159	173		
200	261	311	199	213		
250	311	366	249	263		
315	376	426	314	328		
400	461	511	399	413		





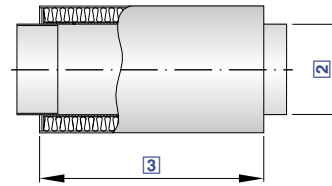
Abmessungen [mm]

Nennlänge	L		L ₁	
	mm		mm	
500		638		500
1000		1138		1000
1500		1638		1500
2000		2138		2000

Abmessungen [mm] und Gewichte [kg]

Nenngröße	CF-025				CF-050			
	500	1000	1500	2000	500	1000	1500	2000
	m							
	kg	kg	kg	kg	kg	kg	kg	kg
80	0,6	1,0	1,5	1,9	0,9	1,5	2,2	2,8
100	0,8	1,3	1,7	2,2	1,1	1,8	2,5	3,2
125	0,9	1,5	2,1	2,7	1,2	2,0	2,9	3,7
160	1,1	1,8	2,5	3,2	1,4	2,4	3,3	4,3
200	1,3	2,2	3,0	3,9	1,7	2,9	4,0	5,1
250	1,6	2,7	3,7	4,7	2,1	3,5	4,8	6,2
315	1,9	3,2	4,5	5,7	2,4	4,0	5,6	7,2
400	2,5	4,1	5,6	7,2	3,1	5,1	7,1	9,1





Zur Geräuschreduzierung in runden Luftleitungen aus Kunststoff für kontaminierte Luft

Bestellschlüssel

CAK / 160x1000 / GZ / VF2				
1	2	3	4	5

1 Serie
CAK Rohrschalldämpfer

2 Nenngröße [mm]
125, 160, 200, 250, 315, 400

3 Länge [mm]
500, 1000, 1500

4 Gegenflansch
keine Eintragung: Ohne
GZ beidseitig (nur VF2)

5 Anschlussvariante
keine Eintragung: Rohrstützen
VF2 Flansch beidseitig

+ Features

- Rohrschalldämpfer aus Kunststoff zur Geräuschreduzierung in runden Luftleitungen von Abluftsystemen, die aggressive Medien abführen
- ▶ Absorptionsmaterial nicht brennbare Mineralwolle mit RAL-Gütezeichen, gesundheitlich unbedenklich im Sinne der TRGS 905 sowie EU-Richtlinie 97/69/EG
 - ▶ Mineralwolle mit Glasvlies vor Abrieb durch strömende Luft bis max. 20 m/s Luftgeschwindigkeit geschützt
 - ▶ Mantel und gelochtes Innenrohr aus schwer entflammbarem Polypropylen (PPs), nach DIN 4102, Baustoffklasse B1
 - ▶ Variante mit Rohrstützen passend für runde Luftleitungen nach DIN 8077 oder DIN 8078
 - ▶ Einfügungsdämpfung gemessen nach EN ISO 7235
 - ▶ Gehäuse-Leckluftstrom nach EN 15727, Klasse D

Optionale Ausstattung und Zubehör

- ▶ Beidseitig mit Flansch

ANWENDUNG

- ▶ Rohrschalldämpfer aus Kunststoff der Serie CAK zur Geräuschreduzierung in runden Luftleitungen von RLT-Anlagen
- ▶ Für kontaminierte Luft geeignet
- ▶ Zur Reduzierung des Strömungsgeräusches von VVS-Regelgeräten TVRK und TVLK
- ▶ Zur Reduzierung der Ventilatorgeräusche

Varianten

- ▶ CAK: Rohrschalldämpfer
- ▶ VF2: Rohrschalldämpfer beidseitig mit Flansch

& Zubehör

- ▶ Beidseitig mit Gegenflansch und Dichtung

★ Besondere Merkmale

- ▶ Einfügungsdämpfung gemessen nach EN ISO 7235
- ▶ Absorptionsmaterial nicht brennbar

ISO Normen und Richtlinien

- ▶ Einfügungsdämpfung gemessen nach EN ISO 7235
- ▶ Gehäuse-Leckluftstrom nach EN 15727, Klasse D

Technische Daten

Nenngrößen	125 - 400 mm
Betriebsdruck	1000 Pa
Betriebstemperatur	Maximal 100 °C





CAK, Einfügungsdämpfung

Nenngröße	Nennlänge	Mittenfrequenz f_m [Hz]							
		63	125	250	500	1000	2000	4000	8000
	mm	D_e Hz							
125	500	1	6	7	14	25	23	14	12
	1000	2	9	13	22	34	35	24	16
	1500	3	12	19	31	42	43	33	20
125									
160	500	0	3	5	11	22	21	12	10
	1000	1	4	9	18	30	31	19	13
	1500	2	7	13	25	38	41	27	17
200	500	0	2	4	10	21	17	10	8
	1000	1	4	9	15	29	25	16	11
	1500	1	6	12	21	36	33	20	14
250	500	0	2	4	9	19	13	9	8
	1000	0	4	8	14	26	22	15	11
	1500	1	6	11	20	35	30	20	15
315	500	0	2	3	8	18	12	7	6
	1000	0	4	6	14	26	17	11	8
	1500	1	6	9	19	34	23	15	10
400	500	0	2	3	6	14	8	6	4
	1000	0	3	6	11	25	13	10	7
	1500	1	4	8	16	29	15	11	8

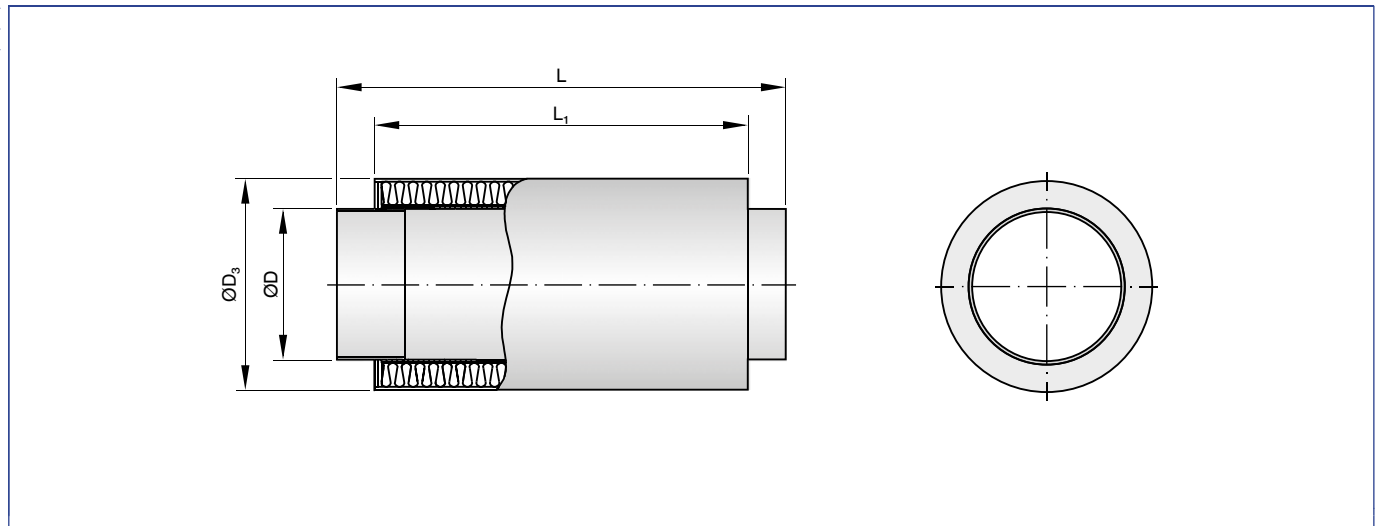
CAK, Druckdifferenz

Nenngröße	\dot{V}	\dot{V}	Nennlänge [mm]		
			500	1000	1500
	l/s	m ³ /h	Δp_{st} Pa		
125	50	180	2	2	4
	95	342	4	6	10
	120	432	6	10	14
	145	522	6	14	20
160	80	288	2	2	2
	155	558	2	6	8
	195	702	4	8	10
	235	846	6	10	14
200	125	450	2	2	2
	245	882	2	4	6
	310	1116	4	6	8
	370	1332	4	8	10
250	195	702	<2	<2	<2
	385	1386	<2	4	4
	485	1746	2	4	6
	580	2088	4	6	8
315	310	1116	<2	<2	<2
	615	2214	<2	2	4
	770	2772	<2	4	4
	925	3330	2	4	6
400	500	1800	<2	<2	<2
	995	3582	<2	<2	2
	1245	4482	<2	2	4
	1495	5382	<2	4	4





CAK



Abmessungen [mm]

Nenngröße	ØD		ØD ₃	
	mm		mm	
125		125		225
160		160		250
200		200		280
250		250		355
315		315		415
400		400		500

Abmessungen [mm]

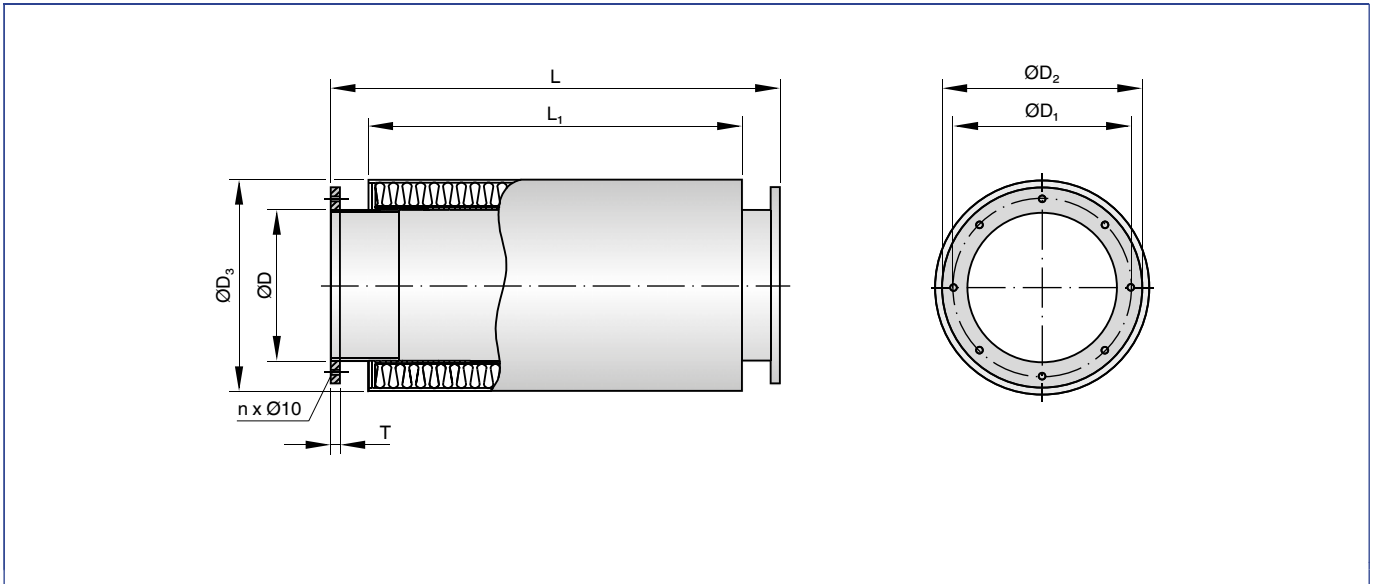
Nennlänge	L		L ₁	
	mm		mm	
500		595		495
1000		1095		995
1500		1595		1495

Abmessungen [mm] und Gewichte [kg]

Nenngröße	500		1000		1500	
	m					
	kg		kg		kg	
125		2,2		4,1		5,9
160		2,6		4,7		6,8
200		3,2		5,8		8,5
250		4,3		7,6		10,9
315		4,6		8,6		12,5
400		5,2		9,3		13,4



CAK/.../VF2



Abmessungen [mm]

Nenngröße	ØD	ØD ₃	ØD ₁	ØD ₂	n	T
	mm	mm	mm	mm		
125	125	225	165	185	8	8
160	160	250	200	230	8	8
200	200	280	240	270	8	8
250	250	355	290	320	12	8
315	315	415	350	395	12	10
400	400	500	445	475	16	10

Abmessungen [mm]

Nennlänge	L	L ₁
	mm	mm
500	595	495
1000	1095	995
1500	1595	1495





Abmessungen [mm] und Gewichte [kg]

	500	1000	1500
Nenngröße	m		
	kg	kg	kg
125	2,5	4,4	6,2
160	3,0	5,1	7,2
200	3,6	6,2	8,9
250	4,9	8,2	11,5
315	5,3	9,3	13,7
400	6,8	10,9	15,0



Brand- und Rauchschutzsysteme



Brand- und Rauchschutzsysteme

2.1 Brandschutzklappen			
	Für vielfältige Anwendungsfälle	FK-EU	179
	Kleine Abmessungen - ideal für beengte Platzverhältnisse	FKS-EU	185
	Für große Durchmesser - mit und ohne Flansch	FKR-EU	188
	Kleine Abmessungen - ideal für beengte Platzverhältnisse	FKRS-EU	193
	Für Luftdurchlässe in Unterdecken F30	KU-K30	200
	Für Abluft in gewerblichen Küchen	KA-EU	202
	Brandschutzventile für Zuluft und Abluft	FV-EU	205
2.2 Rauchschutzklappen			
	Zur Verhinderung von Rauchübertragung	JZ-RS	209
2.3 Entrauchungsklappen			
	Für maschinelle Entrauchungsanlagen und zur Zuluftnachströmung sowie in NRA-Anlagen	EK-EU	214



Für maschinelle Entrauchungsanlagen (MRA), Rauchschutzdruckanlagen (RDA) und zur Zuluftnachströmung sowie in NRA-Anlagen

EK-JZ

221

2.4 Tunnelklappen



Zur Lüftung und Entrauchung unterirdischer Verkehrsanlagen

JF

230

TROXNETCOM

Kleinsteuerungen



System zur Ansteuerung und Überwachung motorisierter Brandschutzklappen

TNC-EASYCONTROL 238

Abluft und Entrauchungssteuerung



Abluft- und Entrauchungssteuerung

AES

243

Rauchauslöseeinrichtungen



Für die Rauchüberwachung in Luftleitungen

RM-O-3-D

247

TROXNETCOM AS-i



Controller zur Datenerfassung und Ansteuerung der Feldmodule

250



Repeater für eine maximale Netzausdehnung

Repeater

251

	Zur Steuerung, Bedienung und Visualisierung einer Anlage mit mehreren Controllereinheiten	Kommunikationsmaster und Display	252
	Kommunikationsschnittstelle zwischen angeschlossener Komponente und Controller	Module	253
	AS-i Systemspannung für Master, Sensoren, Aktoren und Module	Netzteile	255
	Schaltnetzteil für eine 24 V Stromversorgung	Schaltnetzteile	256
	Zur Steuerung von Brand- und Rauchschutzanlagen	Standardschaltkästen	257
	Zubehör für einfache und sichere Installation	AS-i Installation	259
	Für die Adressierung von Feldmodulen (Slave)	Einstell- und Adressiergeräte	262
		Safety Komponenten	264
TROXNETCOM LON			
	Kommunikationsschnittstelle zum Austausch von Variablen mittels LONWORKS-Technologie	Module	266
Entrauchungsklappen an Fremdsystemen			
	TROX Entrauchungsklappen an Fremdsysteme	SLC	270

Brandschutzklappen

Verwendung	Verwendung	Mindest- dicke	Serie							
			FK-EU				FKS-EU		FKR-EU	
			Nasseinbau		Trockeneinbau		Nass- einbau	Trocken- einbau	Nass- einbau	Trocken- einbau
			um- laufend	teil- weise ^{2 5}	Weich- schott	Einbau- satz ²	umlaufe nd	Einbau- satz ²	umlaufe nd	Einbau- satz ²
mm		Feuerwiderstandsklasse								
In Massivwänden	Wände/Rohdichte ≥500 kg/m ³	100	EI 90 S	EI 90 S	EI 120 S	-	EI 120 S	EI 90 S	EI 120 S	-
In Massivwänden mit Gleitfuge	Wände/Rohdichte ≥500 kg/m ³	100	-	EI 90 S	-	-	-	-	-	-
Direkt an Massivwänden	Wände/Rohdichte ≥500 kg/m ³	100	-	-	-	EI 90 S	-	-	-	-
Direkt vor Massivwänden ¹	Wände/Rohdichte ≥500 kg/m ³	100	-	-	-	EI 90 S	-	-	-	-
Entfernt von Massivwänden ¹	Wände/Rohdichte ≥500 kg/m ³	100	-	-	-	EI 90 S	-	-	-	-
In Massivdecken	Decken/Rohdichte ≥600 kg/m ³	125	EI 90 S	-	-	-	-	-	-	-
In Massivdecken	Decken/Rohdichte ≥600 kg/m ³	150	EI 90 S	-	EI 120 S/ EI 180 S	-	EI 120 S	EI 90 S	EI 120 S	-
In Massivdecken (im Betonsockel)	Decken/Rohdichte ≥600 kg/m ³	125	EI 90 S	-	-	-	-	-	-	-
In Massivdecken (im Betonsockel)	Decken/Rohdichte ≥600 kg/m ³	150	EI 90 S	-	-	-	EI 90 S	-	EI 90 S	-
Entfernt von Massivdecken ¹	Decken/Rohdichte ≥600 kg/m ³	125	-	-	-	EI 90 S	-	-	-	-
Leichtbauwände mit Metallständer und beidseitiger Beplankung	Leichtbauwände	100	EI 90 S	-	EI 120 S	EI 90 S	EI 90 S	EI 90 S	EI 90 S	EI 90 S
Leichtbauwände mit Metallständer und beidseitiger Beplankung	Leichtbauwände	75	EI 30 S	-	-	EI 30 S	EI 30 S	EI 30 S	EI 30 S	EI 30 S
Leichtbauwände mit Metallständer und beidseitiger Beplankung und gleitendem Deckenanschluss ⁵	Leichtbauwände	100	-	-	-	EI 90 S	-	-	-	-
Brandwände mit Metallständer und beidseitiger Beplankung	Brandwände	115	EI 90 S	-	-	EI 90 S	EI 90 S	EI 90 S	EI 90 S	EI 90 S
Leichtbauwände mit Metallständer und einseitiger Beplankung	Schachtwände	90	-	-	-	EI 90 S	EI 90 S	EI 90 S	EI 90 S	-
Leichtbauwände ohne Metallständer und einseitiger Beplankung	Schachtwände	40 bzw. 50 ⁴	-	-	-	EI 90 S	-	-	EI 90 S	-
In selbstständig feuerwiderstandsfähige Unterdecken	Plattendecken geschraubt und gespachtelt	-	-	-	-	-	-	-	-	-
In selbstständig feuerwiderstandsfähige Unterdecken	Einlegedecken aus Plattenbaustoffen	-	-	-	-	-	-	-	-	-
In selbstständig feuerwiderstandsfähige Unterdecken	Metalldecken	-	-	-	-	-	-	-	-	-

¹Nicht für FK-EU als Überströmöffnung

²Einbausatz zur jeweils gewählten Einbausituation

³Bei ØDN 100 bis 200 in Leichtbauwand mit Metallständer und Mineralwolle

⁴50 nur bei FKR-EU

⁵Ergänzende Mineralwolle

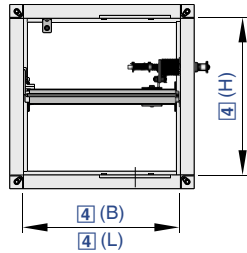




Legende verwendeter Abkürzungen

L [mm]	Länge der Brandschutzklappe
\dot{V} [m ³ /h] und [l/s]	Volumenstrom
L_{WA} [dB(A)]	Schallleistungspegel des Strömungsgeräusches der Brandschutzklappe, A-bewertet
A [m ²]	Freier Querschnitt
ζ	Widerstandsbeiwert (Kanaleinbau)
B [mm]	Breite der Brandschutzklappe
H [mm]	Höhe der Brandschutzklappe
Nenngröße [mm]	Durchmesser der Brandschutzklappe
L [mm]	Länge der Brandschutzklappe
Δp_{st} [Pa]	Statische Druckdifferenz
v [m/s]	Strömungsgeschwindigkeit bezogen auf den Anströmquerschnitt (B × H oder Durchmesser)





Für vielfältige Anwendungsfälle



Bestellschlüssel

FK – EU – 1 / DE / 600x400x500 / ES / SS / Z43

1 2 3 4 5 6 7

<p>1 Serie FK-EU Brandschutzklappe</p> <p>2 Ausführung Keine Eintragung: Grundauführung</p> <p>1 Pulverbeschichtetes Gehäuse RAL 7001</p> <p>2 Edelstahlgehäuse</p> <p>7 Beschichtetes Klappenblatt</p> <p>1 - 7 Pulverbeschichtetes Gehäuse RAL 7001 und beschichtetes Klappenblatt</p> <p>2 - 7 Edelstahlgehäuse und beschichtetes Klappenblatt</p> <p>W¹ Mit Schmelzlot 95 °C (Nur für die Anwendung in Warmluftanlagen)</p>	<p>3 Bestimmungsland DE Deutschland Andere Bestimmungsländer auf Anfrage</p> <p>4 Nenngröße [mm] B x H x L</p> <p>5 Zubehör 1 Keine Eintragung: Ohne</p> <p>GM² WA WV² WE² ES² GL100^{2,3}</p>	<p>6 Zubehör 2 Keine Eintragung: Ohne A0 - SS</p> <p>7 Anbauteile Z00 - ZEX4</p> <p>¹W mit allen Ausführungen 2 kombinierbar, jedoch nicht mit Anbauteilen 7 ZEX1 - ZEX4 und Z43RM, Z45RM, ZA12</p> <p>²Nur in Verbindung mit Gehäuselänge L = 500 mm</p> <p>³GL 100 für Wanddicke 100 mm bei Verwendung von 50 mm Profilen. Andere Wanddicken und Profiltypen auf Anfrage.</p>
---	--	--



Features

- Rechteckige Brandschutzklappe zum
Absperren von Luftleitungen zwischen zwei
Brandabschnitten für eine Vielzahl
verschiedener Einbausituationen und einer
großen Bandbreite an Maßkombinationen und
Ausführungen
- ▶ Nenngrößen 200 x 200 - 1500 x 800 mm in
1 mm Schritten bestellbar
 - ▶ Geringe Druckdifferenz und Schalleistung
 - ▶ Optional als Ex-geschützte Ausführung
(ATEX)
 - ▶ Optional als Überströmklappe
 - ▶ Optional aus Edelstahl oder mit
Beschichtung für erhöhte Anforderungen an
den Korrosionsschutz
 - ▶ Integration in die Gebäudeleittechnik mit
TROXNETCOM
 - ▶ Universelle Einbaumöglichkeiten

Optionale Ausstattung und Zubehör

- ▶ Elektrischer Antrieb 24 V/230 V
- ▶ Auslösetemperatur 72/95 °C
- ▶ Rauchauslöseeinrichtungen



Anwendung

- ▶ TROX-Brandschutzklappen der
Serie FK-EU mit CE-Kennzeichen und
Leistungserklärung, zur Absperrung von
Luftleitungen zwischen zwei
Brandabschnitten durch automatisiertes
Schließen im Brandfall
- ▶ Verhinderung der Brandausbreitung und der
Übertragung von Rauch durch Luftleitungen
in angrenzende Brandabschnitte



Klassifizierung

- ▶ Leistungsklasse bis EI 180 (ve, ho, i ↔ o) S
nach EN 13501-3



Varianten

- ▶ Mit Schmelzlot
- ▶ Mit Schmelzlot für Ex-Bereiche
- ▶ Mit Federrücklaufantrieb
- ▶ Mit Federrücklaufantrieb für Ex-Bereiche
- ▶ Mit Federrücklaufantrieb und
Rauchauslöseeinrichtung
- ▶ Mit Federrücklaufantrieb,
Rauchauslöseeinrichtung und beidseitigem
Abschlussgitter als Überströmöffnung mit
allgemeiner bauaufsichtlicher Zulassung: Z-
6.50-2031



Anbauteile*

- ▶ Endschalter zur Klappenstellungsanzeige
 - ▶ Endschalter zur Klappenstellungsanzeige
für Ex-geschützte Bereiche
 - ▶ Federrücklaufantrieb mit 24 V AC/DC oder
230 V AC Versorgungsspannung
 - ▶ Federrücklaufantrieb mit 24 - 230 V
Versorgungsspannung für Ex-geschützte
Bereiche
 - ▶ Netzwerkmodul zur Integration in AS-i- oder
LON-Netzwerken
 - ▶ Federrücklaufantrieb und vorverdrahteter
Rauchauslöseeinrichtung mit 24 V oder
230 V Versorgungsspannung
- *Alle Anbauteile auch nachrüstbar



& Zubehör

- ▶ Einbausatz für nichttragende Massivwände mit gleitendem Deckenanschluss
- ▶ Einbausatz für Trockeneinbau an Massivwände
- ▶ Einbausatz für Trockeneinbau vor Massivwände
- ▶ Einbausatz für Trockeneinbau entfernt massiver Wände und Decken
- ▶ Einbausatz für Trockeneinbau in Leichtbauwände / Brandwände mit Metallständerwerk und beidseitiger Beplankung
- ▶ Einbausatz für Trockeneinbau in Schachtwände mit und ohne Metallständerwerk und einseitiger Beplankung
- ▶ Einbausatz für Trockeneinbau in Holzständer- und Holzfachwerkwände
- ▶ Einbausatz für Leichtbauwände / Brandwände mit gleitendem Deckenanschluss
- ▶ Elastische Stützen
- ▶ Abschlussgitter
- ▶ Runde Anschlussstutzen

+ Ergänzende Produkte

- ▶ Rauchauslöseeinrichtung RM-O-3-D
- ▶ Rauchauslöseeinrichtung mit Luftstromüberwachung RM-O-VS-D

★ Besondere Merkmale

- ▶ Leistungserklärung nach Bauproduktenverordnung
- ▶ Klassifizierung nach EN 13501-3, bis EI 180 (ve, ho, i ↔ o) S
- ▶ Zulassung Z-56.4212-991 für das Brandverhalten
- ▶ Entspricht der europäischen Produktnorm EN 15650
- ▶ Brandschutztechnisch geprüft nach EN 1366-2
- ▶ Hygienische Anforderung nach VDI 6022 Blatt 1 (07/2011), VDI 3803 (02/2010), DIN 1946 Teil 4 (12/2008) und EN 13779 (09/2007) nachgewiesen
- ▶ Korrosionsschutz nach EN 15650 in Verbindung mit EN 60068-2-52 nachgewiesen

- ▶ Leckluftstrom bei geschlossenem Klappenblatt nach EN 1751, Klasse 2
- ▶ Gehäuse-Leckluftstrom nach EN 1751, Klasse C; (B + H) ≤ 700, Klasse B
- ▶ Geringe Druckdifferenzen und Schalleistungspegel
- ▶ Beliebige Lüftichtung
- ▶ Integration in die Gebäudeleittechnik mit TROXNETCOM

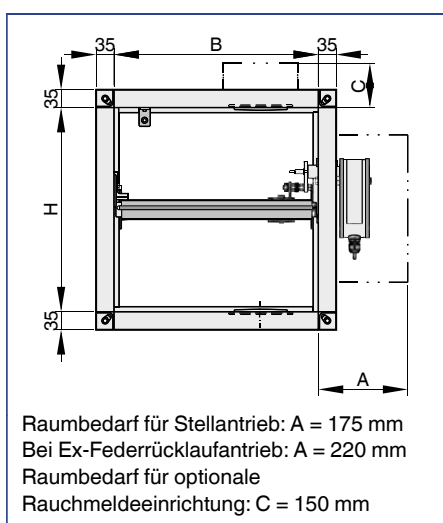
ISO Normen und Richtlinien

- ▶ Bauproduktenverordnung
- ▶ EN 15650:2010 Lüftung von Gebäuden - Brandschutzklappen
- ▶ EN 1366-2:1999 Feuerwiderstandsprüfungen für Installationen - Brandschutzklappen
- ▶ EN 13501-3:2010 Klassifizierung von Bauprodukten und Bauarten
- ▶ EN 1751:1999 Lüftung von Gebäuden - Geräte des Luftverteilungssystems

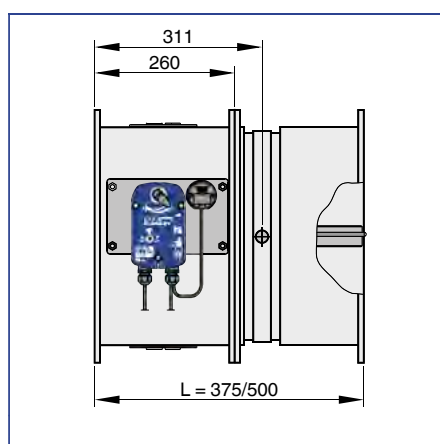
Technische Daten

Nenngrößen	200 × 200 - 1500 × 800 mm ¹⁾
Gehäuselängen	375 und 500 mm
Volumenstrombereich	Bis 14400 l/s oder bis 51840 m ³ /h
Differenzdruckbereich	Bis 2000 Pa
Betriebstemperatur	Mindestens 0 - 50 °C **
Auslösetemperatur	72 °C oder 95 °C (für Warmluftheizungen)
Anströmgeschwindigkeit*	Standardausführung ≤ 8 m/s, Ausführung mit Federrücklaufantrieb ≤ 12 m/s

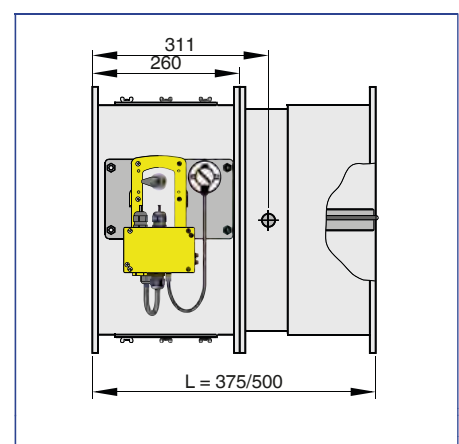
Hinweis: Anströmgeschwindigkeit Ex-Antrieb ExMax/RedMax-15-BF TR ≤ 10 m/s



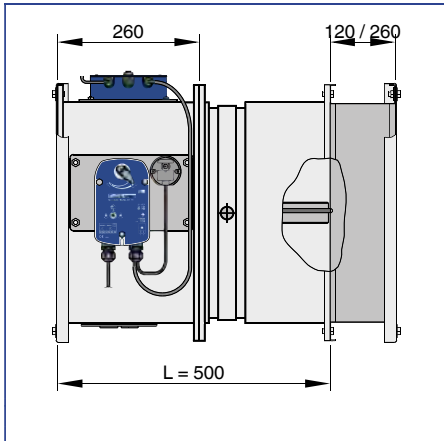
FK-EU mit Federrücklaufantrieb



FK-EU mit Ex-Antrieb



FK-EU als Überströmklappe



Gewichte [kg]


H/B	200	250	300	350	400	450	500	550	600	650	700	750	800	900	1000	1100	1200	1300	1400	1500
200	10	11	12	13	15	16	17	18	19	20	22	23	24	26	28	30	31	33	35	38
250	11	12	13	15	16	17	18	19	21	22	24	25	26	28	30	32	34	36	38	41
300	12	13	14	16	17	18	19	21	23	24	25	26	28	30	31	34	36	38	40	44
350	13	15	16	17	18	20	22	23	25	26	27	29	30	32	34	37	39	41	44	48
400	15	16	17	18	20	22	24	26	27	28	30	31	32	35	38	40	43	46	48	52
450	16	17	18	20	22	24	26	28	29	29	31	32	34	37	40	44	47	49	52	57
500	17	18	19	22	24	26	28	29	30	31	33	34	36	39	45	47	50	53	56	62
550			21	23	26	28	29	30	32	34	35	37	38	43	47	50	54	57	60	67
600			23	25	27	29	30	31	34	36	37	39	42	46	50	54	57	61	64	71
650			24	26	28	29	31	33	35	37	40	42	45	49	53	57	61	64	68	75
700			25	27	28	31	33	35	37	40	43	45	48	52	56	60	64	67	71	78
750			26	28	30	32	34	37	39	42	45	48	50	55	59	63	66	69	73	81
800			27	29	32	34	36	38	42	45	47	50	52	57	62	65	68	71	75	84

Federrücklaufantrieb: Gewicht + 3 kg

Ex-Federrücklaufantrieb: Gewicht + 5 kg

Überströmklappe: Gewicht + 6 kg

Wesentliches Merkmal: Feuerwiderstand – Baugröße [mm]: 200 x 200 bis 1500 x 800

Tragkonstruktion		Einbauort	Einbauart	Leistungsklasse (EI TT) bis
 Massivwand	- d ≥ 100 mm - Abstand zu tragenden Bauteilen ≥ 40 mm - Abstand Gehäuse zueinander ≥ 70 mm	in der Wand	Nasseinbau	EI 90 (v _e i↔o) S
	- d ≥ 100 mm - Abstand Gehäuse zueinander ≥ 70 mm	in der Wand	Nasseinbau (teilweise mit Mineralwolle)	EI 90 (v _e i↔o) S
	- d ≥ 100 mm - Einbausatz E1/E2	in der Wand	Trockeneinbau	EI 90 (v _e i↔o) S
	- d ≥ 100 mm - Einbausatz WA (L = 500 mm)	an der Wand	Trockeneinbau	EI 90 (v _e i↔o) S
	- d ≥ 100 mm - Einbausatz WA (L = 375 mm)	an der Wand	Trockeneinbau	EI 90 (v _e i↔o) S
	- d ≥ 100 mm - Einbausatz WV	vor der Wand	Trockeneinbau	EI 90 (v _e i↔o) S
	- d ≥ 100 mm - Einbausatz WE	entfernt von der Wand	Trockeneinbau	EI 90 (v _e i↔o) S
	- d ≥ 100 mm - Abstand zu tragenden Bauteilen ≥ 40 mm	in der Wand	Weichschott	EI 120 (v _e i↔o) S
	- d ≥ 100 mm - Abstand zu tragenden Bauteilen ≥ 40 mm - Abstand Gehäuse zueinander ≥ 70 mm	in der Wand	Weichschott	EI 90 (v _e i↔o) S





Wesentliches Merkmal: Feuerwiderstand – Baugröße [mm]: 200 × 200 bis 1500 × 800

Tragkonstruktion		Einbauort	Einbauart	Leistungsklasse (EI TT) bis
 Massivwand	<ul style="list-style-type: none"> - $d \geq 100$ mm - "gleitender Deckenanschluss" - Abstand zu tragenden Bauteilen ≥ 40 mm - Einbausatz GM - Abstand Gehäuse zueinander ≥ 100 mm 	in der Wand	Nasseinbau (und Einbausatz)	EI 90 (v_e i \leftrightarrow o) S
	<ul style="list-style-type: none"> - $d \geq 100$ mm - "gleitender Deckenanschluss" - Abstand zu tragenden Bauteilen ≥ 40 mm - Einbausatz GM - mit Aufdopplung aus Kalziumsilikat Mineralwolle ≤ 20 mm - Abstand Gehäuse zueinander ≥ 100 mm 	in der Wand	Nasseinbau (und Einbausatz)	EI 90 (v_e i \leftrightarrow o) S
 Leichtbauwand	<ul style="list-style-type: none"> - Metallständerwand - gips- oder zementgebundene Plattenbaustoffe oder Gipsfaserplatten - $d \geq 98$ mm - mit oder ohne Mineralwolle - Abstand zu tragenden Bauteilen ≥ 40 mm - Abstand Gehäuse zueinander ≥ 70 mm 	in der Wand	Nasseinbau	EI 90 (v_e i \leftrightarrow o) S
	<ul style="list-style-type: none"> - Metallständerwand - gips- oder zementgebundene Plattenbaustoffe oder Gipsfaserplatten - $d \geq 98$ mm - mit oder ohne Mineralwolle - Abstand zu tragenden Bauteilen ≥ 40 mm - Abstand Gehäuse zueinander ≥ 70 mm 	in der Wand	Weichschott	EI 90 (v_e i \leftrightarrow o) S
	<ul style="list-style-type: none"> - Metallständerwand - gips- oder zementgebundene Plattenbaustoffe oder Gipsfaserplatten - $d \geq 98$ mm - mit oder ohne Mineralwolle - Einbausatz ES - Abstand zu tragenden Bauteilen ≥ 40 mm 	in der Wand	Trockeneinbau	EI 90 (v_e i \leftrightarrow o) S
	<ul style="list-style-type: none"> - Metallständerwand mit Stahlblech als Brandwand, Sicherheitstrennwand oder Strahlenschutzwand - gips- oder zementgebundene Plattenbaustoffe oder Gipsfaserplatten - $d \geq 100$ mm - Abstand zu tragenden Bauteilen ≥ 40 mm 	in der Wand	Nasseinbau	EI 90 (v_e i \leftrightarrow o) S
	<ul style="list-style-type: none"> - Metallständerwand mit Stahlblech als Brandwand, Sicherheitstrennwand oder Strahlenschutzwand - gips- oder zementgebundene Plattenbaustoffe oder Gipsfaserplatten - $d \geq 100$ mm - Einbausatz ES - Abstand zu tragenden Bauteilen ≥ 40 mm 	in der Wand	Trockeneinbau	EI 90 (v_e i \leftrightarrow o) S
	<ul style="list-style-type: none"> - Metallständerwand - gips- oder zementgebundene Plattenbaustoffe oder Gipsfaserplatten - $d \geq 98$ mm - mit oder ohne Mineralwolle - Abstand zu tragenden Bauteilen ≥ 40 mm 	in der Wand	Weichschott	EI 120 (v_e i \leftrightarrow o) S
	<ul style="list-style-type: none"> - Leichtbauwand mit Stahlunterkonstruktion - gips- oder zementgebundene Plattenbaustoffe oder Gipsfaserplatten - $d \geq 100$ mm - mit oder ohne Mineralwolle - Abstand zu tragenden Bauteilen ≥ 40 mm - Abstand Gehäuse zueinander ≥ 70 mm 	in der Wand	Nasseinbau	EI 90 (v_e i \leftrightarrow o) S
	<ul style="list-style-type: none"> - Leichtbauwand mit Stahlunterkonstruktion - gips- oder zementgebundene Plattenbaustoffe oder Gipsfaserplatten - $d \geq 100$ mm - mit oder ohne Mineralwolle - Einbausatz ES - Abstand zu tragenden Bauteilen ≥ 40 mm 	in der Wand	Trockeneinbau	EI 90 (v_e i \leftrightarrow o) S
	<ul style="list-style-type: none"> - Metallständerwand - gips- oder zementgebundene Plattenbaustoffe oder Gipsfaserplatten - $d \geq 75$ mm - mit oder ohne Mineralwolle - Ertüchtigung der Wand auf $d \geq 98$ mm - Abstand zu tragenden Bauteilen ≥ 40 mm - Abstand Gehäuse zueinander ≥ 70 mm 	in der Wand	Nasseinbau	EI 30 (v_e i \leftrightarrow o) S





Wesentliches Merkmal: Feuerwiderstand – Baugröße [mm]: 200 x 200 bis 1500 x 800

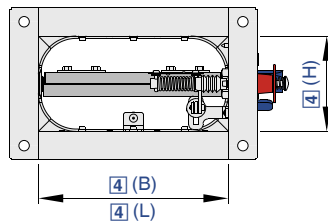
Tragkonstruktion		Einbauort	Einbauart	Leistungsklasse (EI TT) bis
 <p>Leichtbauwand</p>	<ul style="list-style-type: none"> - Metallständerwand - gips- oder zementgebundene Plattenbaustoffe oder Gipsfaserplatten - d ≥ 75 mm - mit oder ohne Mineralwolle - Ertüchtigung der Wand auf d ≥ 98 mm - Einbausatz ES - Abstand zu tragenden Bauteilen ≥ 40 mm 	in der Wand	Trockeneinbau	EI 30 (v _e i↔o) S
	<ul style="list-style-type: none"> - Metallständerwand oder Brandwand - gips- oder zementgebundene Plattenbaustoffe oder Gipsfaserplatten - d ≥ 100 mm - mit oder ohne Mineralwolle - „gleitender Deckenanschluss“ - Einbausatz GL - Abstand zu tragenden Bauteilen = 40 mm 	in der Wand	Trockeneinbau	EI 90 (v _e i↔o) S
	<ul style="list-style-type: none"> - Holzständerwand - gips- oder zementgebundene Plattenbaustoffe oder Gipsfaserplatten - d ≥ 130 mm - Abstand zu tragenden Bauteilen ≥ 40 mm - Abstand Gehäuse zueinander ≥ 70 mm 	in der Wand	Nasseinbau	EI 90 (v _e i↔o) S
	<ul style="list-style-type: none"> - Holzständerwand - gips- oder zementgebundene Plattenbaustoffe oder Gipsfaserplatten - d ≥ 130 mm - Abstand zu tragenden Bauteilen ≥ 40 mm 	in der Wand	Weichschott	EI 120 (v _e i↔o) S
	<ul style="list-style-type: none"> - Holzständerwand - gips- oder zementgebundene Plattenbaustoffe oder Gipsfaserplatten - d ≥ 130 mm - Abstand zu tragenden Bauteilen ≥ 40 mm - Abstand Gehäuse zueinander ≥ 70 mm 	in der Wand	Weichschott	EI 90 (v _e i↔o) S
	<ul style="list-style-type: none"> - Holzständerwand - gips- oder zementgebundene Plattenbaustoffe oder Gipsfaserplatten - d ≥ 130 mm - Abstand zu tragenden Bauteilen ≥ 40 mm 	in der Wand	Trockeneinbau	EI 120 (v _e i↔o) S
	<ul style="list-style-type: none"> - Holzständerwand (auch als Holztafelbauart) - gips- oder zementgebundene Plattenbaustoffe oder Gipsfaserplatten - d ≥ 130 mm - Abstand zu tragenden Bauteilen ≥ 40 mm - Abstand Gehäuse zueinander ≥ 70 mm 	in der Wand	Nasseinbau	EI 30 (v _e i↔o) S
	<ul style="list-style-type: none"> - Holzständerwand (auch als Holztafelbauart) - gips- oder zementgebundene Plattenbaustoffe oder Gipsfaserplatten - d ≥ 130 mm - Abstand zu tragenden Bauteilen ≥ 40 mm - Abstand Gehäuse zueinander ≥ 70 mm 	in der Wand	Weichschott	EI 30 (v _e i↔o) S
	<ul style="list-style-type: none"> - Holzständerwand (auch als Holztafelbauart) - gips- oder zementgebundene Plattenbaustoffe oder Gipsfaserplatten - d ≥ 130 mm - Abstand zu tragenden Bauteilen ≥ 40 mm 	in der Wand	Trockeneinbau	EI 30 (v _e i↔o) S
	<ul style="list-style-type: none"> - Holzfachwerkwand - gips- oder zementgebundene Plattenbaustoffe oder Gipsfaserplatten - d ≥ 140 mm - Abstand zu tragenden Bauteilen ≥ 40 mm - Abstand Gehäuse zueinander ≥ 70 mm 	in der Wand	Nasseinbau	EI 90 (v _e i↔o) S
	<ul style="list-style-type: none"> - Holzfachwerkwand - gips- oder zementgebundene Plattenbaustoffe oder Gipsfaserplatten - d ≥ 140 mm - Abstand zu tragenden Bauteilen ≥ 40 mm - Abstand Gehäuse zueinander ≥ 70 mm 	in der Wand	Weichschott	EI 90 (v _e i↔o) S
	<ul style="list-style-type: none"> - Holzfachwerkwand - gips- oder zementgebundene Plattenbaustoffe oder Gipsfaserplatten - d ≥ 140 mm - Abstand zu tragenden Bauteilen ≥ 40 mm 	in der Wand	Trockeneinbau	EI 90 (v _e i↔o) S
	 <p>Schachtwand</p>	<ul style="list-style-type: none"> - Schachtwand mit Metallständer oder Vorsatzschale. - einseitig beplankt - d ≥ 90 mm - 2 x 20 mm gips- oder zementgebundene Plattenbaustoffe oder Gipsfaserplatten - Einbausatz ES - Abstand zu tragenden Bauteilen ≥ 40 mm 	in der Wand	Trockeneinbau



Wesentliches Merkmal: Feuerwiderstand – Baugröße [mm]: 200 x 200 bis 1500 x 800

Tragkonstruktion		Einbauort	Einbauart	Leistungsklasse (EI TT) bis
 Schachtwand	<ul style="list-style-type: none"> - Schachtwand mit Stahlunterkonstruktion . - einseitig beplankt - d ≥ 90 mm - 2 x 20 mm gips- oder zementgebundene Plattenbaustoffe oder Gipsfaserplatten - Einbausatz ES - Abstand zu tragenden Bauteilen ≥ 40 mm 	in der Wand	Trockeneinbau	EI 90 (v _e i ↔ o) S
	<ul style="list-style-type: none"> - Schachtwand mit Metallständer . - einseitig beplankt - d ≥ 90 mm - 2 x 20 mm PROMAXON - Einbausatz ES - Abstand zu tragenden Bauteilen ≥ 40 mm 	in der Wand	Trockeneinbau	EI 90 (v _e i ↔ o) S
	<ul style="list-style-type: none"> - Schachtwand ohne Metallständer . - d ≥ 40 mm - 2 x 20 mm gips- oder zementgebundene Plattenbaustoffe oder Gipsfaserplatten - Einbausatz ES - Abstand zu tragenden Bauteilen ≥ 40 mm 	in der Wand	Trockeneinbau	EI 90 (v _e i ↔ o) S
	<ul style="list-style-type: none"> - d ≥ 100 mm - Abstand zu tragenden Bauteilen ≥ 40 mm - Abstand Gehäuse zueinander ≥ 70 mm 	in der Decke	Nasseinbau	EI 90 (h _o i ↔ o) S
 Massivdecke	<ul style="list-style-type: none"> - d ≥ 100 mm - Abstand zu tragenden Bauteilen ≥ 40 mm - Abstand Gehäuse zueinander ≥ 70 mm 	in der Decke	Weichschott	EI 90 (h _o i ↔ o) S
	<ul style="list-style-type: none"> - d ≥ 100 mm - Abstand zu tragenden Bauteilen ≥ 40 mm 	in der Decke	Weichschott	EI 120 (h _o i ↔ o) S
	<ul style="list-style-type: none"> - d ≥ 150 mm - Weichschottsystem Hensomastik - Abstand zu tragenden Bauteilen ≥ 40 mm 	in der Decke	Weichschott	EI 180 (h _o i ↔ o) S
	<ul style="list-style-type: none"> - d ≥ 125 mm - unterhalb der Decke mit horizontaler Luftleitung - mit oder ohne Aussteifungsprofil - Füllung des Ringspaltes mit Mörtel oder Mineralwolle - Einbausatz WE 	entfernt der Decke	Trockeneinbau	EI 90 (h _o i ↔ o) S
	<ul style="list-style-type: none"> - d ≥ 100 mm - kombiniert mit Holzbalkendecken - Abstand zu tragenden Bauteilen ≥ 40 mm - Abstand Gehäuse zueinander ≥ 70 mm 	in der Decke	Nasseinbau	EI 90 (h _o i ↔ o) S
	<ul style="list-style-type: none"> - d ≥ 100 mm - kombiniert mit Leichtbaudecken (System Cadolto) - Abstand zu tragenden Bauteilen ≥ 40 mm - Abstand Gehäuse zueinander ≥ 70 mm 	in der Decke	Nasseinbau	EI 90 (h _o i ↔ o) S





Kleine Abmessungen - ideal für beengte Platzverhältnisse



Bestellschlüssel

FKS – EU – 1 / DE / 800x200x300 / E / A0 / Z43

1 2 3 4 5 6 7

<p>1 Serie FKS-EU Brandschutzklappe</p> <p>2 Ausführung Keine Eintragung: Grundauführung</p> <p>1 Pulverbeschichtetes Gehäuse</p> <p>2 Edelstahlgehäuse</p> <p>7 Beschichtetes Klappenblatt</p> <p>1 - 7 Pulverbeschichtetes Gehäuse und beschichtetes Klappenblatt</p> <p>2 - 7 Edelstahlgehäuse und beschichtetes Klappenblatt</p> <p>W¹ Mit Schmelzlot 95 °C (Nur für die Anwendung in Warmluftheizungen)</p>	<p>3 Bestimmungsland DE Deutschland Andere Bestimmungsländer auf Anfrage</p> <p>4 Nenngröße [mm] B x H x L</p> <p>5 Zubehör 1 Keine Eintragung: Ohne</p> <p>E Einbaustein</p> <p>B Blende</p>	<p>6 Zubehör 2 Keine Eintragung: Ohne</p> <p>A0 - SS</p> <p>7 Anbauteile Z00 - ZA12</p> <p>¹W mit allen Ausführungen 2 kombinierbar, jedoch nicht mit Anbauteilen Z43RM - Z45RM</p>
--	---	---



Features

- Kleine eckige Brandschutzklappe zum Absperrn von Luftleitungen zwischen zwei Brandabschnitten in einer großen Anzahl von Maßkombinationen
- ▶ Nenngrößen 200 x 100 bis 800 x 200 mm
 - ▶ Geringe Druckdifferenz und Schalleistung
 - ▶ Optional aus Edelstahl oder mit Beschichtung für erhöhte Anforderungen an den Korrosionsschutz
 - ▶ Optional als Überströmklappe und Überströmungsverschluss
 - ▶ Integration in die Gebäudeleittechnik mit TROXNETCOM
 - ▶ Universelle Einbaumöglichkeiten

- Optionale Ausstattung und Zubehör
- ▶ Elektrischer Antrieb 24 V/230 V
 - ▶ Auslösetemperatur 72/95 °C
 - ▶ Rauchauslöseeinrichtungen



Anwendung

- ▶ TROX-Brandschutzklappen der Serie FKS-EU mit CE-Kennzeichen und Leistungserklärung, zur Absperrung von Luftleitungen zwischen zwei Brandabschnitten durch automatisiertes Schließen im Brandfall
- ▶ Verhinderung der Brandausbreitung und der Übertragung von Rauch durch Luftleitungen in angrenzende Brandabschnitte



Klassifizierung

- ▶ Leistungsklasse bis EI 120 (ve, ho, i ↔ o) S nach EN 13501-3



Varianten

- ▶ Mit Schmelzlot
- ▶ Mit Federrücklaufantrieb
- ▶ Mit beidseitigem Abschlussgitter als Überströmungsverschluss mit allgemeiner bauaufsichtlicher Zulassung: Z-19.18-2127
- ▶ Mit Federrücklaufantrieb und Rauchauslöseeinrichtung
- ▶ Mit Federrücklaufantrieb, Rauchauslöseeinrichtung und beidseitigem Abschlussgitter als Überströmöffnung mit allgemeiner bauaufsichtlicher Zulassung: Z-6.50-2231



Anbauteile

- ▶ Endschalte zur Klappenstellungsanzeige
- ▶ Federrücklaufantrieb mit 24 V AC/DC oder 230 V AC Versorgungsspannung
- ▶ Netzwerkmodul zur Integration in AS-i- oder LON-Netzwerken
- ▶ Federrücklaufantrieb und vorverdrahteter Rauchauslöseeinrichtung mit 24 V oder 230 V Versorgungsspannung



Zubehör

- ▶ Blende zur Fixierung beim Vermörteln
- ▶ Abschlussgitter
- ▶ Elastische Stützen
- ▶ Verlängerungsteil
- ▶ Rechteckiger Einbaustein E



Ergänzende Produkte

- ▶ Rauchauslöseeinrichtung RM-O-3-D
- ▶ Rauchauslöseeinrichtung mit Luftstromüberwachung RM-O-VS-D



Besondere Merkmale

- ▶ Leistungserklärung nach Bauproduktenverordnung
- ▶ Klassifizierung nach EN 13501-3, bis EI 120 (ve, ho, i ↔ o) S
- ▶ Zulassung Z-56.4212-991 für das Brandverhalten
- ▶ Entspricht der europäischen Produktnorm EN 15650
- ▶ Brandschutztechnisch geprüft nach EN 1366-2
- ▶ Hygienische Anforderung nach VDI 6022 Blatt 1 (07/2011), VDI 3803 (02/2010), DIN 1946 Teil 4 (12/2008) und EN 13779 (09/2007) nachgewiesen
- ▶ Korrosionsschutz nach EN 15650 in Verbindung mit EN 60068-2-52 nachgewiesen



- ▶ Leckluftstrom bei geschlossenem Klappenblatt nach EN 1751, Klasse 2
- ▶ Gehäuse-Leckluftstrom nach EN 1751, Klasse C
- ▶ Geringe Druckdifferenzen und Schalleistungspegel
- ▶ Beliebige Lüftungsrichtung
- ▶ Integration in die Gebäudeleittechnik mit TROXNETCOM

ISO Normen und Richtlinien

- ▶ Bauproduktenverordnung
- ▶ EN 15650:2010 Lüftung von Gebäuden - Brandschutzklappen
- ▶ EN 1366-2:1999 Feuerwiderstandsprüfungen für Installationen - Brandschutzklappen

- ▶ EN 13501-3:2010 Klassifizierung von Bauprodukten und Bauarten
- ▶ EN 1751:1999 Lüftung von Gebäuden - Geräte des Luftverteilungssystems



Technische Daten

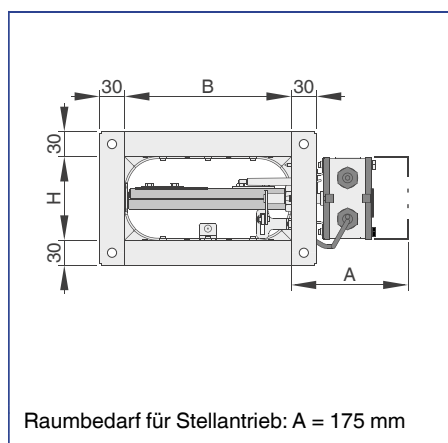
Nenngrößen	200 × 100 - 800 × 200 mm
Gehäuselänge	300 mm
Volumenstrombereich	Bis 1600 l/s oder bis 5760 m ³ /h
Differenzdruckbereich	Bis 1500 Pa
Betriebstemperatur	Mindestens 0 - 50 °C **
Auslösetemperatur	72 °C oder 95 °C (für Warmluftheizungen)
Anströmgeschwindigkeit*	Standardausführung ≤ 8 m/s, Ausführung mit Federrücklaufantrieb ≤ 10 m/s

* Angaben gelten für gleichmäßige An- und Abströmungen der Brandschutzklappen

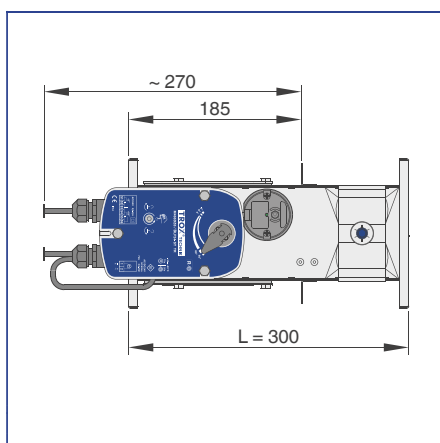
Volumenstrom \dot{V} [l/s] bei Druckdifferenz $\Delta p_{st} < 35$ Pa

H [mm]	L _{WA} [dB(A)]	B [mm]						
		200	300	400	500	600	700	800
100	35	83	133	183	233	286	342	394
	45	117	186	256	328	403	478	556
125	35	114	181	247	319	389	472	539
	45	158	250	347	444	544	653	750
150	35	144	231	317	408	500	594	689
	45	203	322	444	572	700	833	967
160	35	158	250	347	444	547	650	750
	45	219	350	486	622	764	911	1056
200	35	211	339	469	603	739	881	1022
	45	294	472	656	844	1042	1231	1431

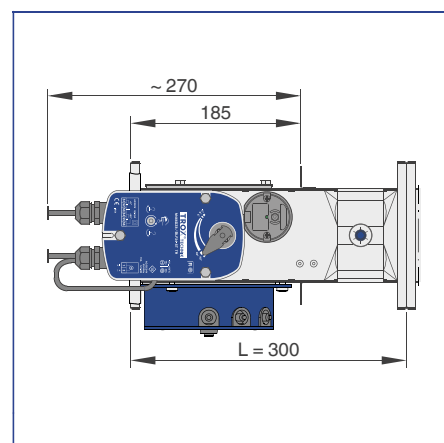
FKS-EU mit Federrücklaufantrieb



FKS-EU mit Federrücklaufantrieb



FKS-EU als Überströmklappe







Gewichte [kg]

H/B	200	300	400	500	600	700	800
100	5,3	6,1	6,9	7,7	8,5	9,4	10,2
125	5,6	6,5	7,3	8,2	9	9,8	10,6
150	5,7	6,7	7,6	8,6	9,5	10,4	11,2
160	5,8	6,8	7,7	8,7	9,7	10,6	11,4
200	6,1	7,3	8,5	9,5	10,4	11,4	12,3

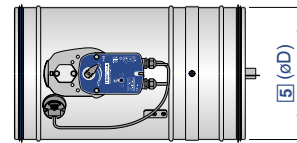
Breite B auch in Zwischenmaßen mit 50 mm Teilung lieferbar.



Wesentliches Merkmal: Feuerwiderstand – Baugröße [mm]: 200 x 100 bis 800 x 200

Tragkonstruktion		Einbauort	Einbauart	Einbauart/ Trockeneinbau (Einbausatz)	Leistungsklasse (EI TT)
 Massivwand	<ul style="list-style-type: none"> - d ≥ 100 mm - ρ ≥ 500 kg/m³ - Abstand zu tragenden Bauteilen ≥ 40 mm - Abstand Gehäuse zueinander ≥ 80 mm 	in der Wand	Nasseinbau		EI 120 (v _e i↔o) S
	<ul style="list-style-type: none"> - d ≥ 100 mm - ρ ≥ 500 kg/m³ - Mindestabstand zu tragenden Bauteilen ≥ 50 mm - horizontaler Abstand Gehäuse zueinander ≥ 150 mm - vertikaler Abstand Gehäuse zueinander ≥ 100 mm 	in der Wand	Trockeneinbau		EI 90 (v _e i↔o) S
 Leichtbauwand	<ul style="list-style-type: none"> - Metallständerwand Gipsplatten DF - d ≥ 100 mm - mit oder ohne Mineralwolle 	in der Wand	Nasseinbau		EI 90 (v _e i↔o) S
	<ul style="list-style-type: none"> - Metallständerwand Gipsplatten DF - d ≥ 100 mm - mit oder ohne Mineralwolle 	in der Wand	Trockeneinbau		EI 90 (v _e i↔o) S
	<p>Brandwand</p> <ul style="list-style-type: none"> - Metallständerwand mit Stahlblech - d ≥ 115 mm 	in der Wand	Nasseinbau		EI 90 (v _e i↔o) S
	<p>Brandwand</p> <ul style="list-style-type: none"> - Metallständerwand mit Stahlblech - d ≥ 115 mm 	in der Wand	Trockeneinbau		EI 90 (v _e i↔o) S
	<ul style="list-style-type: none"> - Metallständerwand Gipsplatten DF - d ≥ 75 mm - mit oder ohne Mineralwolle - Ertüchtigung der Wand auf d ≥ 100 mm 	in der Wand	Nasseinbau		EI 30 (v _e i↔o) S
	<ul style="list-style-type: none"> - Metallständerwand Gipsplatten DF - d ≥ 75 mm - mit oder ohne Mineralwolle - Ertüchtigung der Wand auf d ≥ 100 mm 	in der Wand	Trockeneinbau		EI 30 (v _e i↔o) S
 Schachtwand	<ul style="list-style-type: none"> - mit Metallständer - d ≥ 90 mm - 2 x 20 mm Gipsplatten DF 	in der Wand	Nasseinbau		EI 90 (v _e i↔o) S
	<ul style="list-style-type: none"> - mit Metallständer - d ≥ 90 mm - 2 x 20 mm Gipsplatten DF 	in der Wand	Trockeneinbau		EI 90 (v _e i↔o) S
 Massivdecke	<ul style="list-style-type: none"> - d ≥ 150 mm - ρ ≥ 600 kg/m³ - Abstand zu tragenden Bauteilen ≥ 75 mm - Abstand Gehäuse zueinander ≥ 80 mm 	in der Decke	Nasseinbau		EI 120 (h _o i↔o) S
	<ul style="list-style-type: none"> - d ≥ 125 mm - ρ ≥ 600 kg/m³ - Abstand zu tragenden Bauteilen ≥ 75 mm - Abstand Gehäuse zueinander ≥ 80 mm 	in der Decke	Nasseinbau		EI 90 (h _o i↔o) S





Für große Durchmesser - mit und ohne Flansch

Bestellschlüssel

FKR – EU – FL – 1 / DE / 315 / TQ / A0 / Z43

1
2
3
4
5
6
7
8

<p>1 Serie FKR-EU Brandschutzklappe</p> <p>2 Flansch Keine Eintragung: Ohne (Stutzenausführung) FL² Flansch beidseitig</p> <p>3 Ausführung Keine Eintragung: Ohne 1 Pulverbeschichtetes Gehäuse RAL 7001 2 Edelstahlgehäuse 7 Imprägniertes Klappenblatt 1 - 7 Pulverbeschichtetes Gehäuse RAL 7001 und imprägniertes Klappenblatt 2 - 7 Edelstahlgehäuse und imprägniertes Klappenblatt</p>	<p>W¹ Mit Schmelzlot 95 °C (Nur für die Anwendung in Warmluftheizungen)</p> <p>4 Bestimmungsland DE Deutschland Andere Bestimmungsländer auf Anfrage</p> <p>5 Nenngröße [mm] 315, 355, 400, 450, 500, 560, 630, 710, 800</p> <p>6 Zubehör 1 Keine Eintragung: Ohne TQ² Einbausatz (für Stutzenausführung)</p>	<p>7 Zubehör 2 Keine Eintragung: Ohne S0 - AS</p> <p>8 Anbauteile Z00 - ZEX4</p> <p>¹W mit allen Ausführungen 2 und 3 kombinierbar, jedoch nicht mit Anbauteilen 8 ZEX1 - ZEX4</p> <p>²TQ nicht in Verbindung mit FKR-EU-FL möglich</p>
--	--	--

+ **Features**
Große runde Brandschutzklappe zum
Absperrn von Luftleitungen zwischen zwei
Brandabschnitten in neun Baugrößen

- ▶ Nenngrößen 315 - 800 mm
- ▶ Geringe Druckdifferenz und Schalleistung
- ▶ Optional Flanschausführung
- ▶ Optional als Ex-geschützte Ausführung (ATEX)
- ▶ Optional aus Edelstahl oder mit Beschichtung für erhöhte Anforderungen an den Korrosionsschutz
- ▶ Integration in die Gebäudeleittechnik mit TROXNETCOM

Optionale Ausstattung und Zubehör

- ▶ Elektrischer Antrieb 24 V/230 V
- ▶ Auslösetemperatur 72/95 °C
- ▶ Rauchauslöseeinrichtungen

X **Anwendung**

- ▶ TROX-Brandschutzklappen der Serie FKR-EU mit CE-Kennzeichen und Leistungserklärung, zur Absperrung von Luftleitungen zwischen zwei Brandabschnitten durch automatisiertes Schließen im Brandfall
- ▶ Verhinderung der Brandausbreitung und der Übertragung von Rauch durch Luftleitungen

in angrenzende Brandabschnitte

EN **Klassifizierung**

- ▶ Leistungsklasse bis EI 120 (ve, ho, i ↔ o) S nach EN 13501-3

◊ **Varianten**

- ▶ Mit Schmelzlot
- ▶ Mit Schmelzlot für Ex-Bereiche
- ▶ Mit Federrücklaufantrieb
- ▶ Mit Federrücklaufantrieb für Ex-Bereiche

⬡ **Anbauteile**

- ▶ Endschalter zur Klappenstellungsanzeige*
- ▶ Endschalter zur Klappenstellungsanzeige für Ex-geschützte Bereiche*
- ▶ Federrücklaufantrieb mit 24 V AC/DC oder 230 V AC Versorgungsspannung*
- ▶ Federrücklaufantrieb mit 24 - 230 V Versorgungsspannung für Ex-geschützte Bereiche
- ▶ Netzwerkmodul zur Integration in AS-i- oder LON-Netzwerken*

*Alle Anbauteile auch nachrüstbar

& **Zubehör**

- ▶ Einbausatz TQ für Trockeneinbau in Leichtbauwände / Brandwände mit Metallständerwerk und beidseitiger Beplankung, sowie Holzständer- und Holzfachwerkwände
- ▶ Abschlussgitter
- ▶ Elastische Stützen
- ▶ Verlängerungsteil

+ **Ergänzende Produkte**

- ▶ Rauchauslöseeinrichtung RM-O-3-D
- ▶ Rauchauslöseeinrichtung mit Luftstromüberwachung RM-O-VS-D

★ **Besondere Merkmale**

- ▶ Leistungserklärung nach Bauproduktenverordnung
- ▶ Klassifizierung nach EN 13501-3, bis EI 120 (ve, ho, i ↔ o) S
- ▶ Zulassung Z-56.4212-991 für das Brandverhalten
- ▶ Entspricht der europäischen Produktnorm EN 15650
- ▶ Brandschutztechnisch geprüft nach EN 1366-2



- ▶ Hygienische Anforderung nach VDI 6022 Blatt 1 (07/2011), VDI 3803 (02/2010), DIN 1946 Teil 4 (12/2008) und EN 13779 (09/2007) nachgewiesen
- ▶ Korrosionsschutz nach EN 15650 in Verbindung mit EN 60068-2-52 nachgewiesen
- ▶ Leckluftstrom bei geschlossenem Klappenblatt nach EN 1751, Klasse 4
- ▶ Gehäuse-Leckluftstrom nach EN 1751, Klasse C
- ▶ Geringe Druckdifferenzen und Schalleistungspegel
- ▶ Beliebige Lüftichtung
- ▶ Integration in die Gebäudeleittechnik mit TROXNETCOM

ISO Normen und Richtlinien

- ▶ Bauproduktenverordnung
- ▶ EN 15650:2010 Lüftung von Gebäuden - Brandschutzklappen
- ▶ EN 1366-2:2015 Feuerwiderstandsprüfungen für Installationen - Brandschutzklappen
- ▶ EN 13501-3:2010 Klassifizierung von Bauprodukten und Bauarten
- ▶ EN 1751:2014 Lüftung von Gebäuden - Geräte des Luftverteilungssystems



Technische Daten

Nenngrößen	315 - 800 mm
Gehäuselängen	495 und 550 mm
Volumenstrombereich	Bis 6000 l/s oder bis 21600 m³/h
Differenzdruckbereich	Bis 2000 Pa
Temperaturbereich	-20 - 50 °C **
Auslösetemperatur	72 °C oder 95 °C (für Warmluftheizungen)
Anströmgeschwindigkeit*	Standardausführung ≤ 8 m/s, Ausführung mit Federrücklaufantrieb ≤ 12 m/s

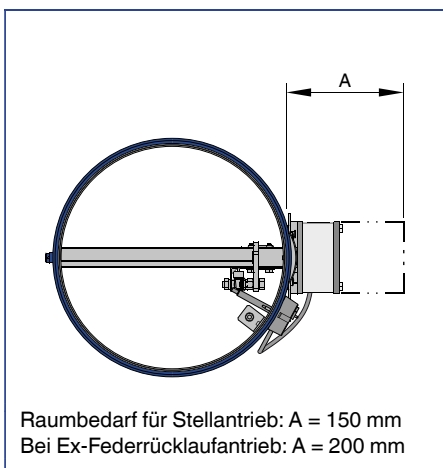
Hinweis: Anströmgeschwindigkeit Ex-Antrieb ExMax/RedMax-15-BF TR ≤ 10 m/s

Volumenstrom bei Druckdifferenz $\Delta p_{st} < 35$ Pa

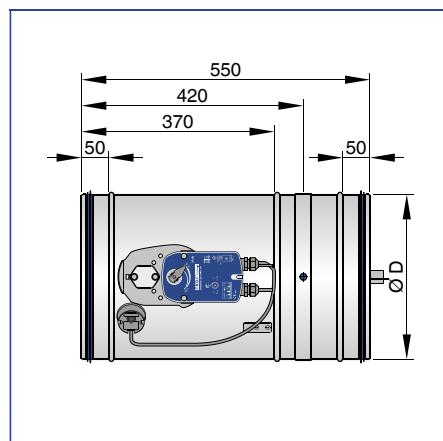
L_{WA} [dB(A)]	35	45	35	45
Nenngröße	\dot{V}			
mm	l/s		m³/h	
315	460	670	1660	2400
355	570	820	2040	2940
400	700	1000	2500	3610
450	820	1180	2940	4240
500	980	1410	3530	5080
560	1190	1710	4280	6160
630	1450	2090	5230	7520
710	1780	2560	6400	9210
800	2170	3130	7810	11250

Mit dem Easy Product Finder können Sie das Produkt mit Ihren projektspezifischen Daten dimensionieren. Den Easy Product Finder finden Sie auf unserer Website.

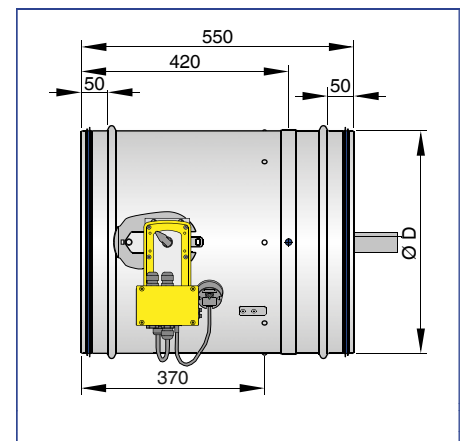
FKR-EU Stutzenausführung mit Federrücklaufantrieb



FKR-EU Stutzenausführung mit Federrücklaufantrieb



FKR-EU Stutzenausführung mit Ex-Antrieb

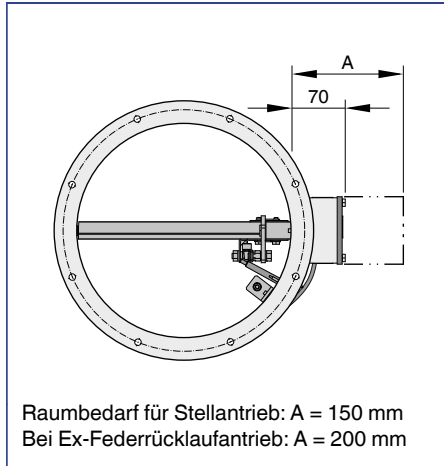


Abmessungen [mm] und Gewichte [kg]

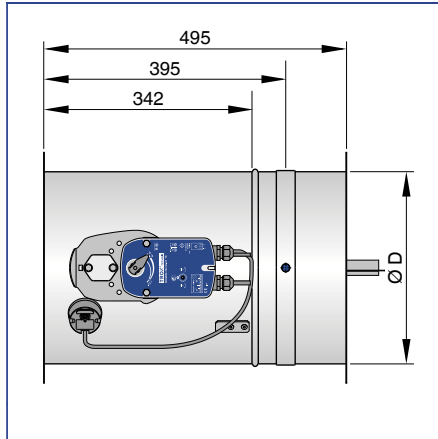
Nenngröße	315	355	400	450	500	560	630	710	800
ØD	314	354	399	448	498	558	628	708	798
Gewicht	8,2	8,7	9,9	16,7	19	20,6	23,9	28,3	31,3



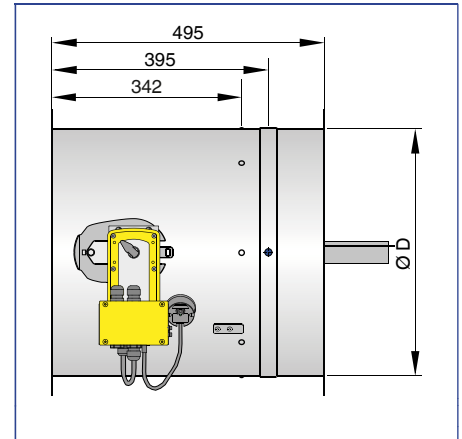
FKR-EU Flanschausführung mit Federrücklaufantrieb



FKR-EU Flanschausführung mit Federrücklaufantrieb



FKR-EU Flanschausführung mit Ex-Antrieb



Abmessungen [mm] und Gewichte [kg]

Nenngröße	315	355	400	450	500	560	630	710	800
ØD	314	354	399	448	498	558	628	708	798
Gewicht	8,2	8,7	9,9	16,7	19	20,6	23,9	28,3	31,3

Wesentliches Merkmal: Feuerwiderstand – Baugröße [mm]: Ø 315 bis Ø 800

Tragkonstruktion		Einbauort	Einbauart	Leistungsklasse (EI TT)
 Massivwand	<ul style="list-style-type: none"> - d ≥ 100 mm - Abstand zu tragenden Bauteilen ≥ 40 mm - Abstand Gehäuse zueinander ≥ 40 mm 	in der Wand	Nasseinbau	EI 120 (v _e i↔o) S
 Leichtbauwand	<ul style="list-style-type: none"> - Metallständer- oder Stahlunterkonstruktion - gips- oder zementgebundene Plattenbaustoffe, Gipsfaserplatten oder Brandschutzbauplatten aus Calziumsilikat - d ≥ 98 mm - mit oder ohne Mineralwolle - Abstand zu tragenden Bauteilen ≥ 40 mm - Einbausatz TQ 	in der Wand	Trockeneinbau	EI 90 (v _e i↔o) S
	<ul style="list-style-type: none"> - Metallständer- oder Stahlunterkonstruktion - gips- oder zementgebundene Plattenbaustoffe, Gipsfaserplatten oder Brandschutzbauplatten aus Calziumsilikat - d ≥ 98 mm - mit oder ohne Mineralwolle - Abstand zu tragenden Bauteilen ≥ 40 mm - Abstand Gehäuse zueinander ≥ 40 mm 	in der Wand	Nasseinbau	EI 90 (v _e i↔o) S
	<ul style="list-style-type: none"> - Metallständerwand mit Stahlblech als Brandwand, Sicherheitstrennwand oder Strahlenschutzwand - gips- oder zementgebundene Plattenbaustoffe oder Gipsfaserplatten - d ≥ 100 mm - mit oder ohne Mineralwolle - Abstand zu tragenden Bauteilen ≥ 40 mm - Abstand Gehäuse zueinander ≥ 40 mm 	in der Wand	Nasseinbau	EI 90 (v _e i↔o) S





Wesentliches Merkmal: Feuerwiderstand – Baugröße [mm]: Ø 315 bis Ø 800

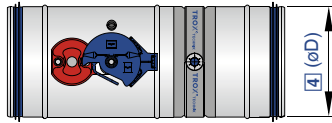
Tragkonstruktion		Einbauort	Einbauart	Leistungsklasse (EI TT)
 <p>Leichtbauwand</p>	<ul style="list-style-type: none"> - Metallständerwand mit Stahlblech als Brandwand, Sicherheitstrennwand oder Strahlenschutzwand - gips- oder zementgebundene Plattenbaustoffe oder Gipsfaserplatten - d ≥ 100 mm - mit oder ohne Mineralwolle - Einbausatz TQ 	in der Wand	Trockeneinbau	EI 90 (v _e i→o) S
	<ul style="list-style-type: none"> - Metallständerwand - gips- oder zementgebundene Plattenbaustoffe, Gipsfaserplatten oder Brandschutzbauplatten aus Calciumsilikat - d ≥ 75 mm - mit oder ohne Mineralwolle - Ertüchtigung der Wand auf d ≥ 98 mm 	in der Wand	Nasseinbau	EI 30 (v _e i→o) S
	<ul style="list-style-type: none"> - Metallständerwand - gips- oder zementgebundene Plattenbaustoffe, Gipsfaserplatten oder Brandschutzbauplatten aus Calciumsilikat - d ≥ 75 mm - mit oder ohne Mineralwolle - Ertüchtigung der Wand auf d ≥ 98 mm - Einbausatz TQ 	in der Wand	Trockeneinbau	EI 30 (v _e i→o) S
	<ul style="list-style-type: none"> - Holzständerwand (auch in Holztafelbau- und Holzrahmenbauweise) - gips- oder zementgebundene Plattenbaustoffe, Gipsfaserplatten oder Brandschutzbauplatten aus Calciumsilikat - d ≥ 130 mm - Abstand Gehäuse zueinander ≥ 40 mm - Abstand zu tragenden Bauteilen ≥ 40 mm 	in der Wand	Nasseinbau	EI 90 (v _e i→o) S
	<ul style="list-style-type: none"> - Holzständerwand (auch in Holztafelbau- und Holzrahmenbauweise) - gips- oder zementgebundene Plattenbaustoffe, Gipsfaserplatten oder Brandschutzbauplatten aus Calciumsilikat - d ≥ 130 mm - Einbausatz TQ 	in der Wand	Trockeneinbau	EI 90 (v _e i→o) S
	<ul style="list-style-type: none"> - Holzständerwand (auch in Holztafelbau- und Holzrahmenbauweise) - gips- oder zementgebundene Plattenbaustoffe, Gipsfaserplatten oder Brandschutzbauplatten aus Calciumsilikat - d ≥ 105 mm - Ertüchtigung der Wand auf d ≥ 130 mm - Abstand Gehäuse zueinander ≥ 40 mm - Abstand zu tragenden Bauteilen ≥ 40 mm 	in der Wand	Nasseinbau	EI 30 (v _e i→o) S
	<ul style="list-style-type: none"> - Holzständerwand (auch in Holztafelbau- und Holzrahmenbauweise) - gips- oder zementgebundene Plattenbaustoffe, Gipsfaserplatten oder Brandschutzbauplatten aus Calciumsilikat - d ≥ 105 mm - Ertüchtigung der Wand auf d ≥ 130 mm - Einbausatz TQ 	in der Wand	Trockeneinbau	EI 30 (v _e i→o) S
	<ul style="list-style-type: none"> - Holzfachwerkwand - gips- oder zementgebundene Plattenbaustoffe, Gipsfaserplatten oder Brandschutzbauplatten aus Calciumsilikat - d ≥ 140 mm - Abstand Gehäuse zueinander ≥ 40 mm - Abstand zu tragenden Bauteilen ≥ 40 mm 	in der Wand	Nasseinbau	EI 90 (v _e i→o) S
	<ul style="list-style-type: none"> - Holzfachwerkwand - gips- oder zementgebundene Plattenbaustoffe, Gipsfaserplatten oder Brandschutzbauplatten aus Calciumsilikat - d ≥ 140 mm - Einbausatz TQ 	in der Wand	Trockeneinbau	EI 90 (v _e i→o) S
	<ul style="list-style-type: none"> - Holzfachwerkwand - gips- oder zementgebundene Plattenbaustoffe, Gipsfaserplatten oder Brandschutzbauplatten aus Calciumsilikat - d ≥ 115 mm - Ertüchtigung der Wand auf d ≥ 140 mm - Abstand Gehäuse zueinander ≥ 40 mm - Abstand zu tragenden Bauteilen ≥ 40 mm 	in der Wand	Nasseinbau	EI 30 (v _e i→o) S
	<ul style="list-style-type: none"> - Holzfachwerkwand - gips- oder zementgebundene Plattenbaustoffe, Gipsfaserplatten oder Brandschutzbauplatten aus Calciumsilikat - d ≥ 115 mm - Ertüchtigung der Wand auf d ≥ 140 mm - Einbausatz TQ 	in der Wand	Trockeneinbau	EI 30 (v _e i→o) S



Wesentliches Merkmal: Feuerwiderstand – Baugröße [mm]: Ø 315 bis Ø 800

Tragkonstruktion		Einbauort	Einbauart	Leistungsklasse (EI TT)
 Schachtwand	<ul style="list-style-type: none"> - Metallständer- oder Stahlunterkonstruktion - gips- oder zementgebundene Plattenbaustoffe, Gipsfaserplatten oder Brandschutzbauplatten aus Calciumsilikat - einseitig beplankt - d ≥ 90 mm - Abstand zu tragenden Bauteilen ≥ 40 mm 	in der Wand	Nasseinbau	EI 90 (v _e i↔o) S
	<ul style="list-style-type: none"> - Metallständer - Vorsatzschale - gips- oder zementgebundene Plattenbaustoffe, Gipsfaserplatten oder Brandschutzbauplatten aus Calciumsilikat - einseitig beplankt - mit Aufdopplung ≥ 90 mm 	in der Wand	Nasseinbau	EI 90 (v _e i↔o) S
	<ul style="list-style-type: none"> - ohne Metallständer - gips- oder zementgebundene Plattenbaustoffe, Gipsfaserplatten oder Brandschutzbauplatten aus Calciumsilikat - einseitig beplankt - d ≥ 50 mm - Abstand zu tragenden Bauteilen ≥ 40 mm 	in der Wand	Nasseinbau	EI 90 (v _e i↔o) S
 Massivdecke	<ul style="list-style-type: none"> - d ≥ 100 mm - Abstand Gehäuse zueinander ≥ 40 mm - Abstand zu tragenden Bauteilen ≥ 40 mm 	in der Decke	Nasseinbau	EI 120 (h _o i↔o) S
	<ul style="list-style-type: none"> - d ≥ 100 mm - kombiniert mit Holzbalkendecken - Abstand Gehäuse zueinander ≥ 40 mm - Abstand zu tragenden Bauteilen ≥ 40 mm 	in der Decke	Nasseinbau	EI 90 (h _o i↔o) S
	<ul style="list-style-type: none"> - d ≥ 100 mm - kombiniert mit Leichtbaudecken (System Cadolto) - Abstand Gehäuse zueinander ≥ 40 mm - Abstand zu tragenden Bauteilen ≥ 40 mm 	in der Decke	Nasseinbau	EI 120 (h _o i↔o) S





Kleine Abmessungen - ideal für beengte Platzverhältnisse



Bestellschlüssel

FKRS – EU – 1 / DE / 160 / ER / A0 / Z43

1 2 3 4 5 6 7

<p>1 Serie FKRS-EU Brandschutzklappe</p> <p>2 Ausführung Keine Eintragung: Grundauführung</p> <p>1 Pulverbeschichtetes Gehäuse RAL 7001</p> <p>2 Edelstahlgehäuse</p> <p>7 Beschichtetes Klappenblatt</p> <p>1 - 7 Pulverbeschichtetes Gehäuse RAL 7001 und beschichtetes Klappenblatt</p> <p>2 - 7 Edelstahlgehäuse und beschichtetes Klappenblatt</p> <p>W¹ Mit Schmelzlot 95 °C (Nur für die Anwendung in Warmluftheizungen)</p>	<p>3 Bestimmungsland DE Deutschland Andere Bestimmungsländer auf Anfrage</p> <p>4 Nenngröße [mm] 100, 125, 150, 160, 180, 200, 224, 250, 280, 315</p> <p>5 Zubehör 1 Keine Eintragung: Ohne</p> <p>ER Einbaustein rund TQ Einbausatz quadratisch WA Wandanbaurahmen GL Einbausatz für gleitenden Deckenanschluss WE Einbausatz für den Einbau entfernt von Wänden und Decken</p>	<p>6 Zubehör 2 Keine Eintragung: Ohne A0 - AS</p> <p>7 Anbauteile Z00 - ZEX4</p> <p>¹W mit allen Ausführungen 2 kombinierbar, jedoch nicht mit Anbauteilen 7 ZEX1 - ZEX4</p>
---	--	---



Features

- Kleine runde Brandschutzklappe zum
Absperren von Luftleitungen zwischen zwei
Brandabschnitten in zehn Nenngrößen
- ▶ Nenngrößen 100 - 315 mm
 - ▶ Geringe Druckdifferenz und Schalleistung
 - ▶ Optional aus Edelstahl oder mit
Beschichtung für erhöhte Anforderungen an
den Korrosionsschutz
 - ▶ Optional als Überströmungsverschluss
 - ▶ Optional als Ex-geschützte Ausführung
(ATEX)
 - ▶ Integration in die Gebäudeleittechnik mit
TROXNETCOM
 - ▶ Universelle Einbaumöglichkeiten

Optionale Ausstattung und Zubehör

- ▶ Elektrischer Antrieb 24 V/230 V
- ▶ Auslösetemperatur 72/95 °C
- ▶ Rauchauslöseeinrichtungen



Anwendung

- ▶ TROX-Brandschutzklappen der
Serie FKRS-EU mit CE-Kennzeichen und
Leistungserklärung, zur Absperrung von
Luftleitungen zwischen zwei
Brandabschnitten durch automatisiertes
Schließen im Brandfall
- ▶ Verhinderung der Brandausbreitung und der
Übertragung von Rauch durch Luftleitungen
in angrenzende Brandabschnitte



Klassifizierung

- ▶ Leistungsklasse bis EI 120 (ve, ho, i ↔ o) S
nach EN 13501-3



Varianten

- ▶ Mit Schmelzlot
- ▶ Mit Federrücklaufantrieb
- ▶ Mit Federrücklaufantrieb für Ex-Bereiche
- ▶ Mit beidseitigem Abschlussgitter als
Überströmungsverschluss mit allgemeiner
bauaufsichtlicher Zulassung: Z-19.18-2128



Anbauteile

- ▶ Endschalte zur Klappenstellungsanzeige*
- ▶ Federrücklaufantrieb mit 24 V AC/DC oder
230 V AC Versorgungsspannung*
- ▶ Federrücklaufantrieb mit 24 - 230 V
Versorgungsspannung für Ex-geschützte
Bereiche
- ▶ Netzwerkmodul zur Integration in AS-i- oder
LON-Netzwerken*

*Alle Anbauteile auch nachrüstbar



Zubehör

- ▶ Einbaustein ER für Trockeneinbau in
massive Wände und Decken

- ▶ Einbausatz TQ für Trockeneinbau in
Leichtbauwände / Brandwände mit
Metallständerwerk und beidseitiger
Beplankung, Schachtwände mit und ohne
Metallständerwerk sowie Holzständer- und
Holzfachwerkwände
- ▶ Einbausatz WA für Trockeneinbau an
Massivwände
- ▶ Einbausatz GL für Leichtbauwände /
Brandwände mit gleitendem
Deckenanschluss
- ▶ Einbausatz WE für Trockeneinbau entfernt
massiver Wände und Decken und
Leichtbauwände
- ▶ Abschlussgitter
- ▶ Elastische Stützen
- ▶ Verlängerungsteil



Ergänzende Produkte

- ▶ Rauchauslöseeinrichtung RM-O-3-D
- ▶ Rauchauslöseeinrichtung mit
Luftstromüberwachung RM-O-VS-D



Besondere Merkmale

- ▶ Leistungserklärung nach
Bauproduktenverordnung
- ▶ Klassifizierung nach EN 13501-3, bis EI 120
(ve, ho, i ↔ o) S
- ▶ Zulassung Z-56.4212-991 für das
Brandverhalten





- ▶ Entspricht der europäischen Produktnorm EN 15650
- ▶ Brandschutztechnisch geprüft nach EN 1366-2
- ▶ Hygienische Anforderung nach VDI 6022 Blatt 1 (07/2011), VDI 3803 (02/2010), DIN 1946 Teil 4 (12/2008) und EN 13779 (09/2007) nachgewiesen
- ▶ Korrosionsschutz nach EN 15650 in Verbindung mit EN 60068-2-52 nachgewiesen
- ▶ Leckluftstrom bei geschlossenem Klappenblatt nach EN 1751, Klasse 3
- ▶ Gehäuse-Leckluftstrom nach EN 1751, Klasse C
- ▶ Geringe Druckdifferenzen und Schalleistungspegel
- ▶ Beliebige Lüfrichtung
- ▶ Integration in die Gebäudeleittechnik mit TROXNETCOM



Normen und Richtlinien

- ▶ Bauproduktenverordnung
- ▶ EN 15650:2010 Lüftung von Gebäuden - Brandschutzklappen
- ▶ EN 1366-2:1999
Feuerwiderstandsprüfungen für Installationen - Brandschutzklappen
- ▶ EN 13501-3:2010 Klassifizierung von Bauprodukten und Bauarten
- ▶ EN 1751:1999 Lüftung von Gebäuden - Geräte des Luftverteilungssystems



Technische Daten

Nenngrößen	100 - 315 mm
Gehäuselänge	400 mm
Volumenstrombereich	Bis 770 l/s oder bis 2770 m³/h
Differenzdruckbereich	Bis 1500 Pa
Betriebstemperatur	Mindestens 0 - 50 °C **
Auslösetemperatur	72 °C oder 95 °C (für Warmluftheizungen)
Anströmgeschwindigkeit*	Standardausführung ≤ 8 m/s, Ausführung mit Federrücklaufantrieb ≤ 10 m/s

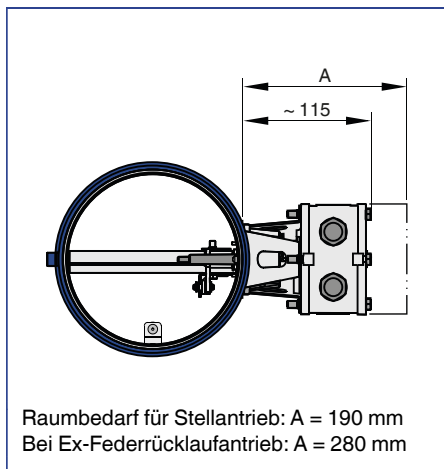
* Angaben gelten für gleichmäßige An- und Abströmungen der Brandschutzklappen

Volumenstrom bei Druckdifferenz $\Delta p_{st} < 35$ Pa

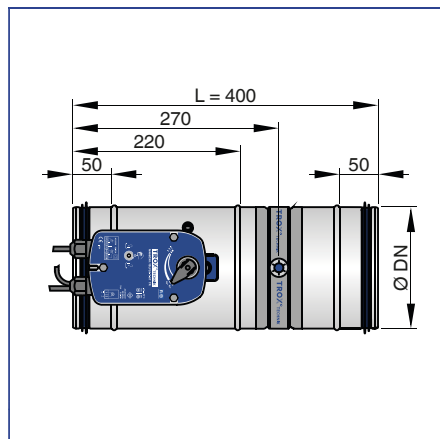
L_{WA} [dB(A)]	25	35	45	25	35	45
Nenngröße	\dot{V}					
mm	l/s			m³/h		
100	22	35	43	79	126	157
125	40	65	87	144	234	315
150	70	105	150	252	378	540
160	80	125	180	288	450	648
180	105	165	235	388	587	847
200	140	210	295	504	756	1062
224	170	245	345	612	882	1242
250	215	315	445	774	1134	1602
280	280	405	570	1008	1458	2052
315	360	525	735	1296	1890	2646

Mit dem Easy Product Finder können Sie das Produkt mit Ihren projektspezifischen Daten dimensionieren. Den Easy Product Finder finden Sie auf unserer Website.

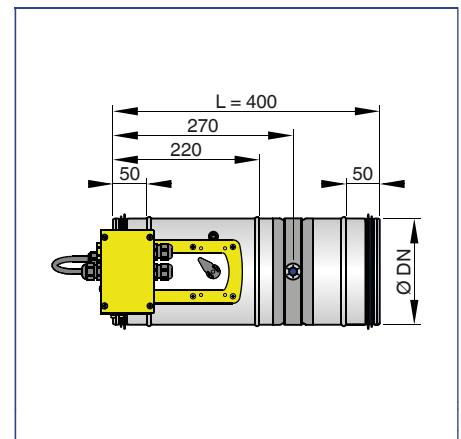
FKRS-EU mit Federrücklaufantrieb



FKRS-EU mit Federrücklaufantrieb



FKRS-EU mit Ex-Antrieb



Abmessungen in mm / Gewicht in kg

Nenngröße	100	125	150	160	180	200	224	250	280	315
ØD	99	124	149	159	179	199	223	249	279	314
Gewicht	2,5	2,8	3,0	3,1	3,4	3,6	3,9	4,4	4,9	5,6

Ex-Antrieb: Gewicht + 2,5 kg



Wesentliches Merkmal: Feuerwiderstand – Baugröße [mm]: Ø 100 bis Ø 200

Tragkonstruktion		Einbauort	Einbauart	Leistungsklasse (EI TT) bis
 Massivwand	<ul style="list-style-type: none"> - d ≥ 100 mm - Beschichtung oder eine Manschette - Abstand zu tragenden Bauteilen ≥ 40 mm 	in der Wand	Weichschott	EI 120 (v _e i↔o) S
 Leichtbauwand	<ul style="list-style-type: none"> - Metallständerwand - gips- oder zementgebundene Plattenbaustoffe, Gipsfaserplatten oder Brandschutzbauplatten aus Calciumsilikat - d ≥ 98 mm - mit Mineralwolle 	in der Wand	Nasseinbau	EI 120 (v _e i↔o) S
	<ul style="list-style-type: none"> - Metallständerwand - gips- oder zementgebundene Plattenbaustoffe, Gipsfaserplatten oder Brandschutzbauplatten aus Calciumsilikat - d ≥ 98 mm - mit Mineralwolle - Einbaustein EQ 	in der Wand	Trockeneinbau	EI 120 (v _e i↔o) S
	<ul style="list-style-type: none"> - Metallständerwand - gips- oder zementgebundene Plattenbaustoffe, Gipsfaserplatten oder Brandschutzbauplatten aus Calciumsilikat - d ≥ 98 mm - mit Mineralwolle - Beschichtung oder eine Manschette - Abstand zu tragenden Bauteilen ≥ 40 mm 	in der Wand	Weichschott	EI 120 (v _e i↔o) S
	<ul style="list-style-type: none"> - Holzständerwand - gips- oder zementgebundene Plattenbaustoffe, Gipsfaserplatten oder Brandschutzbauplatten aus Calciumsilikat - d ≥ 130 mm - Beschichtung oder eine Manschette 	in der Wand	Weichschott	EI 120 (v _e i↔o) S




Wesentliches Merkmal: Feuerwiderstand – Baugröße [mm]: Ø 100 bis Ø 315

Tragkonstruktion		Einbauort	Einbauart	Leistungsklasse (EI TT) bis
 <p>Massivwand</p>	<ul style="list-style-type: none"> - d ≥ 100 mm - Beschichtung oder eine Manschette - Abstand Gehäuse zueinander ≥ 40 mm - Abstand zu tragenden Bauteilen ≥ 40 mm 	in der Wand	Weichschott	EI 90 (v _e i↔o) S
	<ul style="list-style-type: none"> - d ≥ 100 mm - Beschichtung oder zwei Manschetten - Abstand zu tragenden Bauteilen ≥ 40 mm 	in der Wand	Weichschott	EI 120 (v _e i↔o) S
	<ul style="list-style-type: none"> - d ≥ 100 mm - Einbaustein ER 	in der Wand	Trockeneinbau	EI 90 (v _e i↔o) S
	<ul style="list-style-type: none"> - d ≥ 100 mm - Einbausatz WA 	an der Wand	Trockeneinbau	EI 90 (v _e i↔o) S
	<ul style="list-style-type: none"> - d ≥ 100 mm - Einbausatz WE - 2-, 3- und 4-seitig bekleidet 	entfernt von der Wand	Trockeneinbau	EI 90 (v _e i↔o) S
	<ul style="list-style-type: none"> - d ≥ 100 mm - Abstand Gehäuse zueinander ≥ 40 mm - Abstand zu tragenden Bauteilen ≥ 40 mm 	in der Wand	Nasseinbau	EI 120 (v _e i↔o) S
 <p>Leichtbauwand</p>	<ul style="list-style-type: none"> - Metallständerwand - gips- oder zementgebundene Plattenbaustoffe, Gipsfaserplatten oder Brandschutzbauplatten aus Calciumsilikat - d ≥ 98 mm - Beschichtung oder zwei Manschetten - Abstand zu tragenden Bauteilen ≥ 40 mm 	in der Wand	Weichschott	EI 120 (v _e i↔o) S
	<ul style="list-style-type: none"> - Metallständerwand - gips- oder zementgebundene Plattenbaustoffe, Gipsfaserplatten oder Brandschutzbauplatten aus Calciumsilikat - d ≥ 98 mm - Beschichtung oder eine Manschette - Abstand Gehäuse zueinander ≥ 40 mm - Abstand zu tragenden Bauteilen ≥ 40 mm 	in der Wand	Weichschott	EI 90 (v _e i↔o) S
	<ul style="list-style-type: none"> - Metallständerwand - gips- oder zementgebundene Plattenbaustoffe, Gipsfaserplatten oder Brandschutzbauplatten aus Calciumsilikat - d ≥ 98 mm - mit oder ohne Mineralwolle - Abstand Gehäuse zueinander ≥ 40 mm - Abstand zu tragenden Bauteilen ≥ 40 mm 	in der Wand	Nasseinbau	EI 90 (v _e i↔o) S
	<ul style="list-style-type: none"> - Metallständerwand - gips- oder zementgebundene Plattenbaustoffe, Gipsfaserplatten oder Brandschutzbauplatten aus Calciumsilikat - d ≥ 98 mm - mit beidseitiger Aufdopplung - mit oder ohne Mineralwolle 	in der Wand	Nasseinbau	EI 120 (v _e i↔o) S
	<ul style="list-style-type: none"> - Metallständerwand - gips- oder zementgebundene Plattenbaustoffe, Gipsfaserplatten oder Brandschutzbauplatten aus Calciumsilikat - d ≥ 98 mm - mit oder ohne Mineralwolle - Einbaustein EQ 	in der Wand	Trockeneinbau	EI 90 (v _e i↔o) S
	<ul style="list-style-type: none"> - Metallständerwand - gips- oder zementgebundene Plattenbaustoffe, Gipsfaserplatten oder Brandschutzbauplatten aus Calciumsilikat - d ≥ 98 mm - mit Mineralwolle - Einbausatz TQ - Abstand zu tragenden Bauteilen ≥ 40 mm 	in der Wand	Trockeneinbau	EI 90 (v _e i↔o) S
	<ul style="list-style-type: none"> - Metallständerwand mit Stahlblech als Brandwand, Sicherheitstrennwand oder Strahlenschutzwand - gips- oder zementgebundene Plattenbaustoffe oder Gipsfaserplatten - d ≥ 100 mm - mit oder ohne Mineralwolle - Abstand zu tragenden Bauteilen ≥ 40 mm 	in der Wand	Nasseinbau	EI 90 (v _e i↔o) S
	<ul style="list-style-type: none"> - Metallständerwand mit Stahlblech als Brandwand, Sicherheitstrennwand oder Strahlenschutzwand - gips- oder zementgebundene Plattenbaustoffe oder Gipsfaserplatten - d ≥ 100 mm - mit Mineralwolle - Einbausatz TQ - Abstand zu tragenden Bauteilen ≥ 40 mm 	in der Wand	Trockeneinbau	EI 90 (v _e i↔o) S



Wesentliches Merkmal: Feuerwiderstand – Baugröße [mm]: Ø 100 bis Ø 315

Tragkonstruktion		Einbauort	Einbauart	Leistungsklasse (EI TT) bis
 <p>Leichtbauwand</p>	<ul style="list-style-type: none"> - Metallständerwand mit Stahlblech als Brandwand - gips- oder zementgebundene Plattenbaustoffe oder Gipsfaserplatten - d ≥ 100 mm - mit oder ohne Mineralwolle - Einbaustein EQ 	in der Wand	Trockeneinbau	EI 90 (v _e i↔o) S
	<ul style="list-style-type: none"> - Metallständerwand - gips- oder zementgebundene Plattenbaustoffe, Gipsfaserplatten oder Brandschutzbauplatten aus Calciumsilikat - d ≥ 80 mm - mit oder ohne Mineralwolle - Ertüchtigung der Wand auf d ≥ 98 mm - Abstand Gehäuse zueinander ≥ 40 mm - Abstand zu tragenden Bauteilen ≥ 40 mm 	in der Wand	Nasseinbau	EI 30 (v _e i↔o) S
	<ul style="list-style-type: none"> - Metallständerwand - gips- oder zementgebundene Plattenbaustoffe, Gipsfaserplatten oder Brandschutzbauplatten aus Calciumsilikat - d ≥ 75 mm - mit oder ohne Mineralwolle - Ertüchtigung der Wand auf d ≥ 98 mm - Abstand Gehäuse zueinander ≥ 40 mm - Abstand zu tragenden Bauteilen ≥ 40 mm 	in der Wand	Weichschott	EI 60 (v _e i↔o) S
	<ul style="list-style-type: none"> - Metallständerwand - gips- oder zementgebundene Plattenbaustoffe, Gipsfaserplatten oder Brandschutzbauplatten aus Calciumsilikat - d ≥ 75 mm - mit oder ohne Mineralwolle - Ertüchtigung der Wand auf d ≥ 98 mm - Einbausatz TQ - Abstand zu tragenden Bauteilen ≥ 40 mm 	in der Wand	Trockeneinbau	EI 30 (v _e i↔o) S
	<ul style="list-style-type: none"> - Metallständerwand - gips- oder zementgebundene Plattenbaustoffe, Gipsfaserplatten oder Brandschutzbauplatten aus Calciumsilikat - „gleitender Deckenanschluss“ - d ≥ 100 mm - mit oder ohne Mineralwolle - Einbausatz GL - Abstand zu tragenden Bauteilen ≥ 50 mm 	in der Wand	Trockeneinbau	EI 90 (v _e i↔o) S
	<ul style="list-style-type: none"> - Leichtbauwand mit Stahlunterkonstruktion - gips- oder zementgebundene Plattenbaustoffe oder Gipsfaserplatten - d ≥ 98 mm - mit oder ohne Mineralwolle - Abstand Gehäuse zueinander ≥ 40 mm - Abstand zu tragenden Bauteilen ≥ 40 mm 	in der Wand	Nasseinbau	EI 90 (v _e i↔o) S
	<ul style="list-style-type: none"> - Leichtbauwand mit Stahlunterkonstruktion - gips- oder zementgebundene Plattenbaustoffe oder Gipsfaserplatten - d ≥ 98 mm - mit oder ohne Mineralwolle - Einbausatz TQ - Abstand zu tragenden Bauteilen ≥ 40 mm 	in der Wand	Trockeneinbau	EI 90 (v _e i↔o) S
	<ul style="list-style-type: none"> - Metallständerwand - gips- oder zementgebundene Plattenbaustoffe, Gipsfaserplatten oder Brandschutzbauplatten aus Calciumsilikat - d ≥ 98 mm - mit oder ohne Mineralwolle - 2-, 3- und 4-seitig bekleidet - Einbausatz WE 	entfernt von der Wand	Trockeneinbau	EI 90 (v _e i↔o) S
	<ul style="list-style-type: none"> - Holzständerwand, (auch in Holztafelbau- und Holzrahmenbauweise) - gips- oder zementgebundene Plattenbaustoffe, Gipsfaserplatten oder Brandschutzbauplatten aus Calciumsilikat - d ≥ 130 mm - Abstand zu tragenden Bauteilen ≥ 40 mm 	in der Wand	Nasseinbau	EI 120 (v _e i↔o) S
	<ul style="list-style-type: none"> - Holzständerwand, (auch in Holztafelbau- und Holzrahmenbauweise) - gips- oder zementgebundene Plattenbaustoffe, Gipsfaserplatten oder Brandschutzbauplatten aus Calciumsilikat - d ≥ 130 mm - Abstand Gehäuse zueinander ≥ 40 mm - Abstand zu tragenden Bauteilen ≥ 40 mm 	in der Wand	Nasseinbau	EI 90 (v _e i↔o) S




Wesentliches Merkmal: Feuerwiderstand – Baugröße [mm]: Ø 100 bis Ø 315

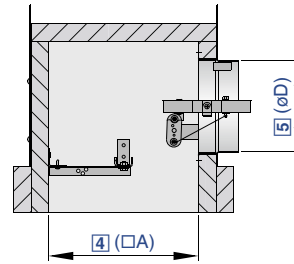
Tragkonstruktion		Einbauort	Einbauart	Leistungsklasse (EI TT) bis
 <p>Leichtbauwand</p>	<ul style="list-style-type: none"> - Holzständerwand - gips- oder zementgebundene Plattenbaustoffe, Gipsfaserplatten oder Brandschutzbauplatten aus Calciumsilikat - d ≥ 130 mm - Beschichtung oder zwei Manschetten - Abstand zu tragenden Bauteilen ≥ 40 mm 	in der Wand	Weichschott	EI 120 (v _e i↔o) S
	<ul style="list-style-type: none"> - Holzständerwand - gips- oder zementgebundene Plattenbaustoffe, Gipsfaserplatten oder Brandschutzbauplatten aus Calciumsilikat - d ≥ 130 mm - Beschichtung oder eine Manschette - Abstand Gehäuse zueinander ≥ 40 mm - Abstand zu tragenden Bauteilen ≥ 40 mm 	in der Wand	Weichschott	EI 90 (v _e i↔o) S
	<ul style="list-style-type: none"> - Holzständerwand, (auch in Holztafelbau- und Holzrahmenbauweise) - gips- oder zementgebundene Plattenbaustoffe, Gipsfaserplatten oder Brandschutzbauplatten aus Calciumsilikat - d ≥ 130 mm - Einbausatz TQ - Abstand zu tragenden Bauteilen ≥ 40 mm 	in der Wand	Trockeneinbau	EI 120 (v _e i↔o) S
	<ul style="list-style-type: none"> - Holzständerwand, (auch in Holztafelbau- und Holzrahmenbauweise) - gips- oder zementgebundene Plattenbaustoffe, Gipsfaserplatten oder Brandschutzbauplatten aus Calciumsilikat - d ≥ 130 mm - Abstand Gehäuse zueinander ≥ 40 mm - Abstand zu tragenden Bauteilen ≥ 40 mm 	in der Wand	Nasseinbau	EI 30 (v _e i↔o) S
	<ul style="list-style-type: none"> - Holzständerwand, (auch in Holztafelbau- und Holzrahmenbauweise) - gips- oder zementgebundene Plattenbaustoffe, Gipsfaserplatten oder Brandschutzbauplatten aus Calciumsilikat - d ≥ 130 mm - Abstand Gehäuse zueinander ≥ 40 mm - Abstand zu tragenden Bauteilen ≥ 40 mm 	in der Wand	Weichschott	EI 30 (v _e i↔o) S
	<ul style="list-style-type: none"> - Holzständerwand, (auch in Holztafelbau- und Holzrahmenbauweise) - gips- oder zementgebundene Plattenbaustoffe, Gipsfaserplatten oder Brandschutzbauplatten aus Calciumsilikat - d ≥ 130 mm - Einbausatz TQ - Abstand zu tragenden Bauteilen ≥ 40 mm 	in der Wand	Trockeneinbau	EI 30 (v _e i↔o) S
	<ul style="list-style-type: none"> - Holzfachwerkwand - gips- oder zementgebundene Plattenbaustoffe, Gipsfaserplatten oder Brandschutzbauplatten aus Calciumsilikat - d ≥ 140 mm - Abstand Gehäuse zueinander ≥ 40 mm - Abstand zu tragenden Bauteilen ≥ 40 mm 	in der Wand	Nasseinbau	EI 90 (v _e i↔o) S
	<ul style="list-style-type: none"> - Holzfachwerkwand - gips- oder zementgebundene Plattenbaustoffe, Gipsfaserplatten oder Brandschutzbauplatten aus Calciumsilikat - d ≥ 140 mm - Beschichtung oder eine Manschette - Abstand Gehäuse zueinander ≥ 40 mm - Abstand zu tragenden Bauteilen ≥ 40 mm 	in der Wand	Weichschott	EI 90 (v _e i↔o) S
	<ul style="list-style-type: none"> - Holzfachwerkwand - gips- oder zementgebundene Plattenbaustoffe, Gipsfaserplatten oder Brandschutzbauplatten aus Calciumsilikat - d ≥ 140 mm - Abstand zu tragenden Bauteilen ≥ 40 mm - Einbausatz TQ 	in der Wand	Trockeneinbau	EI 90 (v _e i↔o) S
 <p>Schachtwand</p>	<ul style="list-style-type: none"> - Metallständer- oder Stahlunterkonstruktion - gips- oder zementgebundene Plattenbaustoffe, Gipsfaserplatten oder Brandschutzbauplatten aus Calciumsilikat - einseitig beplankt - d ≥ 90 mm - Abstand zu tragenden Bauteilen ≥ 40 mm 	in der Wand	Nasseinbau	EI 90 (v _e i↔o) S
	<ul style="list-style-type: none"> - Metallständer oder Vorsatzschale - gips- oder zementgebundene Plattenbaustoffe, Gipsfaserplatten oder Brandschutzbauplatten aus Calciumsilikat - einseitig beplankt - mit Aufdopplung - d ≥ 90 mm - Abstand zu tragenden Bauteilen ≥ 40 mm 	in der Wand	Nasseinbau	EI 30 (v _e i↔o) S



Wesentliches Merkmal: Feuerwiderstand – Baugröße [mm]: Ø 100 bis Ø 315

Tragkonstruktion		Einbauort	Einbauart	Leistungsklasse (EI TT) bis
 Massivdecke	<ul style="list-style-type: none"> - Metallständer - gips- oder zementgebundene Plattenbaustoffe, Gipsfaserplatten oder Brandschutzbauplatten aus Calziumsilikat - einseitig beplankt - d ≥ 90 mm - Einbaustein EQ 	in der Wand	Trockeneinbau	EI 90 (v _e i↔o) S
	<ul style="list-style-type: none"> - Metallständer - gips- oder zementgebundene Plattenbaustoffe, Gipsfaserplatten oder Brandschutzbauplatten aus Calziumsilikat - einseitig beplankt - d ≥ 90 mm - Einbausatz TQ 	in der Wand	Trockeneinbau	EI 90 (v _e i↔o) S
	<ul style="list-style-type: none"> - ohne Metallständer - gips- oder zementgebundene Plattenbaustoffe, Gipsfaserplatten oder Brandschutzbauplatten aus Calziumsilikat - einseitig beplankt - d ≥ 50 mm - Einbausatz TQ 	in der Wand	Trockeneinbau	EI 90 (v _e i↔o) S
	<ul style="list-style-type: none"> - d ≥ 100 mm - Abstand Gehäuse zueinander ≥ 45 mm - Abstand zu tragenden Bauteilen ≥ 40 mm 	in der Decke	Nasseinbau	EI 120 (h _o i↔o) S
	<ul style="list-style-type: none"> - d ≥ 100 mm - Einbaustein ER 	in der Decke	Trockeneinbau	EI 90 (h _o i↔o) S
	<ul style="list-style-type: none"> - d ≥ 100 mm - Beschichtung oder eine Manschette 	in der Decke	Weichschott	EI 90 (h _o i↔o) S
	<ul style="list-style-type: none"> - d ≥ 100 mm - Beschichtung oder zwei Manschetten 	in der Decke	Weichschott	EI 120 (h _o i↔o) S
	<ul style="list-style-type: none"> - kombiniert mit Holzbalkendecken - Betonverguss, d ≥ 150 mm - Abstand Gehäuse zueinander ≥ 45 mm - Abstand zu tragenden Bauteilen ≥ 40 mm 	in der Decke	Nasseinbau	EI 90 (h _o i↔o) S
	<ul style="list-style-type: none"> - kombiniert mit Leichtbaudecken (System Cadolto) - Betonverguss, d ≥ 150 mm - Abstand Gehäuse zueinander ≥ 45 mm - Abstand zu tragenden Bauteilen ≥ 40 mm 	in der Decke	Nasseinbau	EI 120 (h _o i↔o) S
	<ul style="list-style-type: none"> - d ≥ 100 mm - unterhalb der Decke mit horizontaler Luftleitung - Füllung des Ringspaltes mit Mörtel oder Mineralwolle - 2-, 3- und 4-seitig bekleidet - Einbausatz WE 	entfernt der Decke	Trockeneinbau	EI 90 (h _o i↔o) S





Für Luftdurchlässe in Unterdecken F30

Bestellschlüssel

KU - K30 / LB / W / 300x160 / Z01

1 2 3 4 5 6

1 Serie
KU-K30
L-KU-K30¹

2 Ausführungsvariante 1
Keine Eintragung: Grundauführung
1 Mit Farbbeschichtung RAL 7001
LB Mit Lochblecheinsatz
1-LB Mit Farbbeschichtung RAL 7001 und Lochblecheinsatz

3 Ausführungsvariante 2
W Auslösetemperatur 95 °C

4 Nenngröße [mm] Brandschutzklappe²
300, 400, 500, 600, 625

5 Nenngröße [mm] Anschlussstutzen
160, 200, 250, 315

6 Anbauteile
Z00 Grundauführung
Z00 - ZL08

¹Serie L-KU-K30: Für Lindner Metalldecken LMD F30Typ 1, 3, 4, 5 und 6 - 11 bauaufsichtlich zugelassen

²Serien DLQ · ADLQ nicht mit allen Nenngrößen kombinierbar

Frontdurchlass Serien (Separat zu bestellen!)
FD
TDF-SilentAir
DLQ
ADLQ

Features

Quadratische Brandschutzklappe zum Einbau in feuerwiderstandsfähigen F30-Unterdecken. Zum Absperren von Luftleitungen zwischen zwei Brandabschnitten in fünf Nenngrößen

- Nenngrößen für Auslässe
300 × 300 - 625 × 625 mm
- Erfüllt in Kombination mit Deckenluftauslässen hohe Lüftungstechnische Ansprüche
- Beschichtete Ausführung für hohe Hygieneansprüche lieferbar
- Integration in die Gebäudeleittechnik mit TROXNETCOM

Optionale Ausstattung und Zubehör

- Deckenluftauslässe/Dralldurchlässe
- Außenliegendes Schmelzlot 72 °C
- Elektrischer Antrieb
- Auslösetemperatur 72/95 °C

Anwendung

- TROX-Brandschutzklappen der Serie KU-K30 zur Absperrung von Luftleitauslässen in selbständig feuerwiderstandsfähigen Unterdecken durch automatisiertes Schließen im Brandfall
- Verhinderung der Brandausbreitung und der Übertragung von Rauch durch Luftleitungen in angrenzende Brandabschnitte

EN **Klassifizierung**

- Feuerwiderstandsklasse K30-U nach DIN 4102-6

Varianten

- Mit Schmelzlot
- Mit Federrücklaufantrieb

Anbauteile

- Endschalter zur Klappenstellungsanzeige
- Federrücklaufantrieb mit 24 V oder 230 V Versorgungsspannung
- Außenliegendes Schmelzlot

Ergänzende Produkte

- Frontdurchlass: FD, TDF-SilentAir, DLQ und ADLQ

Besondere Merkmale

- Zulassung Z-41.3-320
- Brandschutztechnisch geprüft nach DIN 4102-6
- Klassifizierung nach DIN 4102, K30-U
- Geringe Druckdifferenz und Schalleistung
- Geeignet für Zu- und Abluft (für Zuluft mit Lochblecheinsatz)
- Integration in die Gebäudeleittechnik mit TROXNETCOM

ISO **Normen und Richtlinien**

- DIN 4102-6, Feuerwiderstandsprüfungen
- EN 1751 Lüftung von Gebäuden - Geräte des Luftverteilungssystems





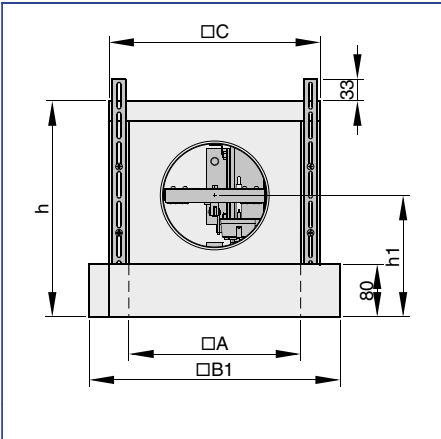
Technische Daten

Nenngrößen Brandschutzklappe	300, 400, 500, 600, 625 mm
Nenngrößen Anschlussstutzen	160, 200, 250, 315 mm
Differenzdruckbereich	Abhängig vom gewählten Anschlussstutzen und Luftauslass
Betriebstemperatur	Mindestens 0 - 50 °C **
Auslösetemperatur	72 °C oder 95 °C (für Warmluftheizungen)
Anströmgeschwindigkeit	Abhängig vom gewählten Stutzen und Luftauslass, übliche Werte liegen bei ca. 3 - 5 m/s

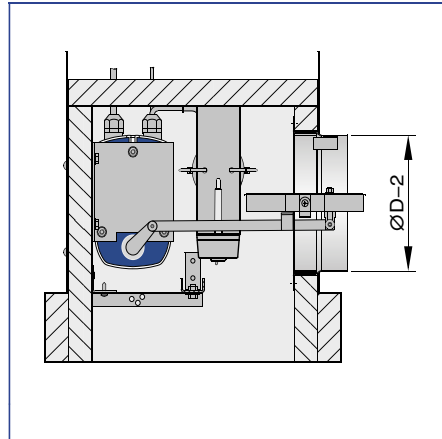


** Temperaturangaben können durch Anbauteile eingeschränkt sein

KU-K30 mit Federrücklaufantrieb



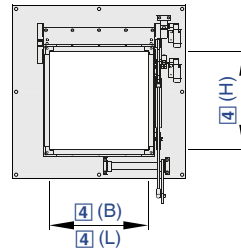
KU-K30 mit Federrücklaufantrieb



Abmessungen in mm und Gewichte in kg

Nenngröße	A	B1	B2	C	D	h	h1	Gewicht
300	260	380	360	320	160	327	184	12
400	360	480	460	420	160 ¹	327	184	16
400	360	480	460	420	200	367	204	17
500	460	580	560	520	160 ¹	327	184	20
500	460	580	560	520	200 ¹	367	204	22
500	460	580	560	520	250	417	229	23
600	560	680	660	620	160 ¹	327	184	26
600	560	680	660	620	200 ¹	367	204	27
600	560	680	660	620	250 ¹	417	229	28
600	560	680	660	620	315	782	261	30
625	585	705	685	645	160 ¹	327	184	27
625	585	705	685	645	200 ¹	367	204	28
625	585	705	685	645	250 ¹	417	229	30
625	585	705	685	645	315	482	261	32





Für Abluft in gewerblichen Küchen

Bestellschlüssel

KA - EU - 2 / DE / 400x300x680 / Z01

1 2 3 4 5

<p>1 Serie KA-EU Brandschutzklappe für die Abluft gewerblicher Küchen</p>	<p>3 Bestimmungsland DE Deutschland Andere Bestimmungsländer auf Anfrage</p>	<p>5 Anbauteile Z00 Grundausführung Z01 Mit Steuergerät Z02 Mit Steuergerät und elektrischer Auffahrhilfe</p>
<p>2 Material Keine Eintragung: Verzinktes Gehäuse 2 Edelstahl 1.4301</p>	<p>4 Nenngröße [mm] B x H x L</p>	

+ Features
Rechteckige Brandschutzklappe zur Verwendung in Ab- und Fortluftleitungen von gewerblichen Küchen. Zum Absperrn von Luftleitungen zwischen zwei Brandabschnitten in 16 Nenngrößen

- ▶ Nenngrößen von 250 x 225 - 1200 x 500 mm
- ▶ 100 % freier Querschnitt garantiert höchste Sicherheit
- ▶ Keine Druckdifferenz und geringe Schalleistung
- ▶ Einfache Reinigungsmöglichkeit
- ▶ Integration in die Gebäudeleittechnik mit TROXNETCOM

Optionale Ausstattung und Zubehör

- ▶ Elektrische Auffahrhilfe 230 V
- ▶ Steuergerät

X Anwendung

- ▶ TROX-Brandschutzklappen der Serie KA-EU mit allgemeiner bauaufsichtlicher Zulassung zum Absperrn von Ab- und Fortluftleitungen gewerblicher Küchen
- ▶ Verhinderung der Brandausbreitung und der Übertragung von Rauch durch Luftleitungen in angrenzende Brandabschnitte

EN Klassifizierung

- ▶ Feuerwiderstandsklasse K90 nach DIN 4102-6

Varianten

- ▶ Mit thermischer Auslöseeinrichtung
- ▶ Mit thermischer Auslöseeinrichtung und Steuergerät
- ▶ Mit elektrischer Auffahrhilfe und Steuergerät

Anbauteile

- ▶ Kapillarrohrfühler

★ Besondere Merkmale

- ▶ Bauaufsichtliche Zulassung Z-41.3-692
- ▶ Brandschutztechnisch geprüft nach DIN 4104-6 und EN 1366-2
- ▶ 100 % freier Querschnitt
- ▶ Geringe Druckdifferenzen und Schalleistungspegel
- ▶ Integration in die Gebäudeleittechnik mit TROXNETCOM

ISO Normen und Richtlinien

- ▶ EN 1366-2:1999 Feuerwiderstandsprüfungen für Installationen-Brandschutzklappen
- ▶ DIN 4102-6, Feuerwiderstandsprüfungen
- ▶ EN 1751 Lüftung von Gebäuden - Geräte des Luftverteilungssystems
- ▶ VDI 2052 -Raumluftechnische Anlagen für Küchen

Technische Daten

Nenngrößen	250 x 225 - 1200 x 500 mm
Volumenstrombereich	Bis 6000 l/s oder bis 21600 m³/h
Betriebstemperatur	10 - 50 °C
Auslösetemperatur	72 °C

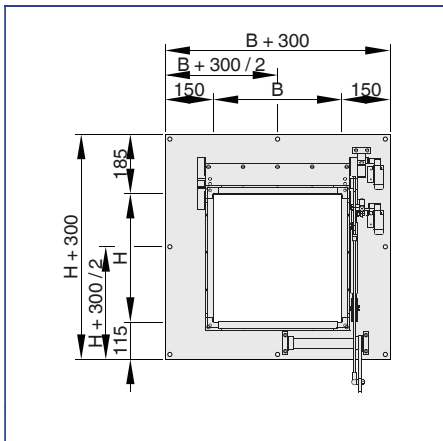


Schnellauswahl

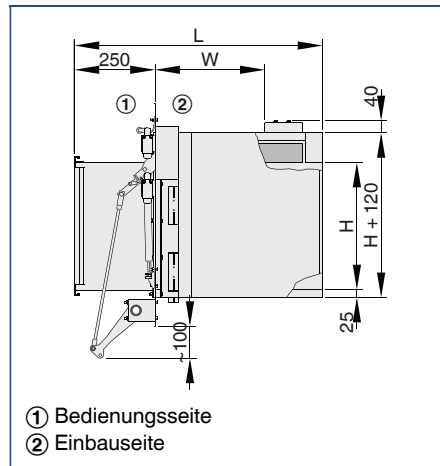
Kanalmaß B x H in mm	Volumenstrom \dot{V} in l/s						Volumenstrom \dot{V} in m ³ /h					
	Strömungsgeschwindigkeit v_A in m/s											
	5	6	7	8	9	10	5	6	7	8	9	10
250 x 225	280	340	390	450	505	560	1008	1224	1404	1620	1818	2016
300 x 225	340	410	470	540	610	675	1224	1476	1692	1944	2196	2430
300 x 300	450	540	630	720	810	900	1620	1944	2268	2592	2916	3240
400 x 300	600	720	840	960	1080	1200	2160	2592	3024	3456	3888	4320
400 x 400	800	960	1120	1280	1440	1600	2880	3456	4032	4608	5184	5760
500 x 400	1000	1200	1400	1600	1800	2000	3600	4320	5040	5760	6480	7200
600 x 400	1200	1440	1680	1920	2160	2400	4320	5184	6048	6912	7776	8640
700 x 400	1400	1680	1960	2240	2520	2800	5040	6048	7056	8064	9072	10080
500 x 500	1250	1500	1750	2000	2250	2500	4500	5400	6300	7200	8100	9000
600 x 500	1500	1800	2100	2400	2700	3000	5400	6480	7560	8640	9720	10800
700 x 500	1750	2100	2450	2800	3150	3500	6300	7560	8820	10080	11340	12600
800 x 500	2000	2400	2800	3200	3600	4000	7200	8640	10080	11520	12960	14400
900 x 500	2250	2700	3150	3600	4050	4500	8100	9720	11340	12960	14580	16200
1000 x 500	2500	3000	3500	4000	4500	5000	9000	10800	12600	14400	16200	18000
1100 x 500	2750	3300	3850	4400	4950	5500	9900	11880	13860	15840	17820	19800
1200 x 500	3000	3600	4200	4800	5400	6000	10800	12960	15120	17280	19440	21600



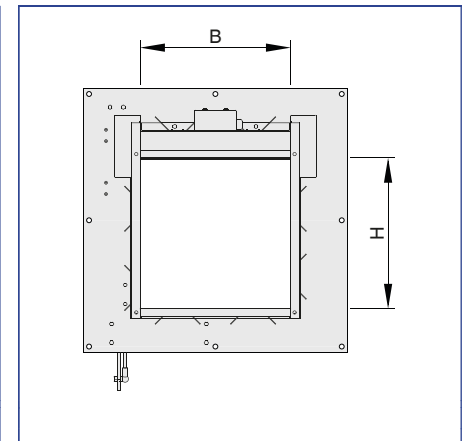
KA-EU



KA-EU



KA-EU

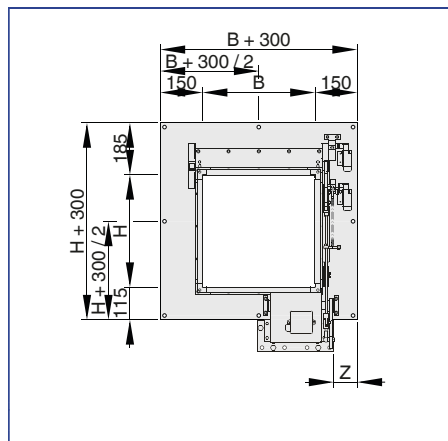


Abmessungen in mm / Gewicht in kg

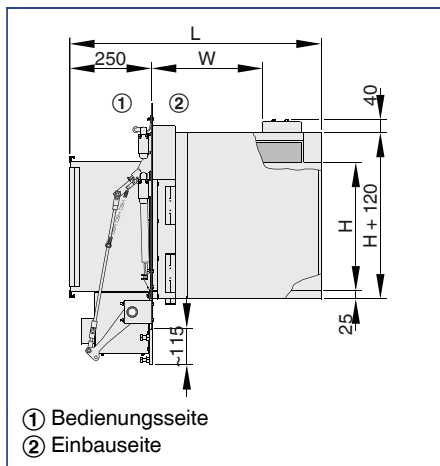
H	B	L	W	Gewicht
225	250	595	160	26
	300	595	160	28
300	300	680	235	30
	400	680	235	40
400	400	780	335	45
	500	780	335	53
	600	780	335	59
	700	780	335	70
500	500	880	435	60
	600	880	435	68
	700	880	435	79
	800	880	435	85
	900	880	435	91
	1000	880	435	99
1100	1100	880	435	105
	1200	880	435	110



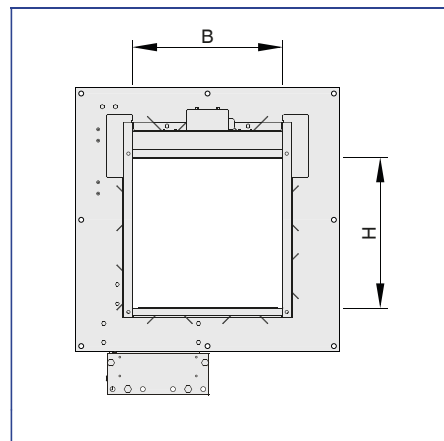
KA-EU mit elektrischer Auffahrhilfe



KA-EU mit elektrischer Auffahrhilfe





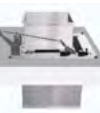
KA-EU mit elektrischer Auffahrhilfe



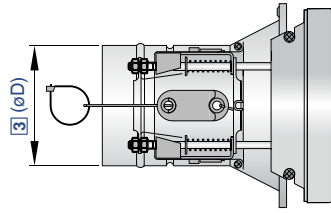
Abmessungen in mm / Gewicht in kg

H	B	L	W	Z	Gewicht
225	250	595	160	85	37
	300	595	160	85	39
300	300	680	235	85	41
	400	680	235	85	51
400	400	780	335	85	56
	500	780	335	85	64
	600	780	335	85	70
	700	780	335	285	81
500	500	880	435	85	71
	600	880	435	85	79
	700	880	435	285	90
	800	880	435	335	96
	900	880	435	385	102
	1000	880	435	435	110
	1100	880	435	485	116
1200	880	435	535	121	

Wesentliches Merkmal: Feuerwiderstand – Baugröße [mm]: 225 x 225 bis 1200 x 500

Tragkonstruktion		Einbauort	Einbauart	Einbauart/ Trockeneinbau (Einbausatz)	Leistungsklasse (EI TT)
 Massivwand	- d ≥ 100 mm - ρ ≥ 500 kg/m ³	in der Wand	Nasseinbau		EI 90 (v _e i→o) S
 Leichtbauwand	- Metallständerwand Gipsplatten DF - d ≥ 100 mm - mit oder ohne Mineralwolle	in der Wand	Nasseinbau		EI 90 (v _e i→o) S
	Brandwand - Metallständerwand mit Stahlblech - d ≥ 115 mm	in der Wand	Nasseinbau		EI 90 (v _e i→o) S
 Massivdecke	- d ≥ 150 mm - ρ ≥ 600 kg/m ³	in der Decke	Nasseinbau		EI 90 (h _o i→o) S





Brandschutzventile für Zuluft und Abluft



Bestellschlüssel

FV - EU / DE / 160 / R / Z05

1 2 3 4 5

1 Serie
FV-EU Brandschutzventil

3 Nenngröße [mm]
100, 125, 160, 200

5 Anbauteile
Z04 - Z07

2 Bestimmungsland
DE Deutschland
Andere Bestimmungsländer auf
Anfrage

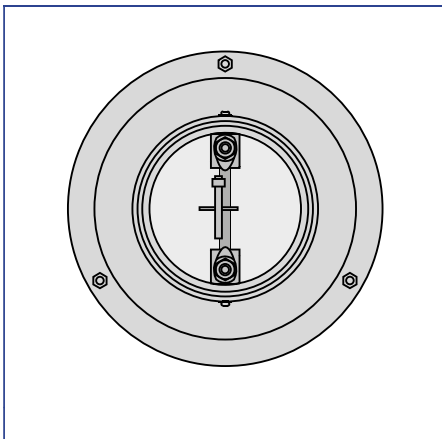
4 Zubehör
Keine Eintragung: Ohne
R Blending rund
Q Blending quadratisch



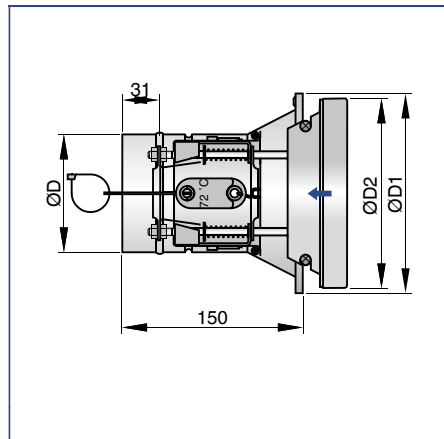
Technische Daten

Nenngrößen	Ø100, 125, 160, 200 mm
Gehäuselänge	150 mm (300 mm mit angebautem Verlängerungsstutzen)
Auslösetemperatur	72 °C
Betriebstemperatur	0 - 50 °C
Volumenstrombereich	Abluft bis 400 m³/h bzw. Zuluft bis 210 m³/h

FV-EU



FV-EU






Abmessungen in mm/Gewicht in kg

Nenngröße	100	125	160	200
ØD	98	123	158	198
ØD1	164	189	224	264
ØD2	158	183	218	258
Gewicht	2,9	3,5	4,7	5,7
Gewicht*	1,7	2,2	3,0	4,0

* ohne V-Teil und Endschalter



Wesentliches Merkmal: Feuerwiderstand – Baugröße [mm]: Ø 100 bis Ø 200

Tragkonstruktion		Einbauort	Einbauart	Einbauart/ Trockeneinbau (Einbausatz)	Leistungsklasse (EI TT)
 Massivwand	- $d \geq 100 \text{ mm}$ - $\rho \geq 500 \text{ kg/m}^3$	in der Wand	Nasseinbau		EI 120 ($v_e i \leftrightarrow o$) S
	- $d \geq 100 \text{ mm}$ - $\rho \geq 500 \text{ kg/m}^3$	in der Wand	Trockeneinbau		EI 90 ($v_e o \rightarrow i$) S (*)
 Leichtbauwand	- Metallständerwand Gipsplatten DF - $d \geq 100 \text{ mm}$	in der Wand	Nasseinbau		EI 120 ($v_e i \leftrightarrow o$) S
	- Metallständerwand Gipsplatten DF - $d \geq 100 \text{ mm}$	in der Wand	Trockeneinbau		EI 60 ($v_e o \rightarrow i$) S (*)
 Massivdecke	- $d \geq 150 \text{ mm}$ - $\rho \geq 600 \text{ kg/m}^3$	in der Decke	Nasseinbau		EI 90 ($h_o i \leftrightarrow o$) S
	- $d \geq 150 \text{ mm}$ - $\rho \geq 600 \text{ kg/m}^3$	in der Decke	Nasseinbau		EI 120 ($h_o o \rightarrow i$) S (*)
	- $d \geq 150 \text{ mm}$ - $\rho \geq 600 \text{ kg/m}^3$	in der Decke	Trockeneinbau		EI 60 ($h_o o \rightarrow i$) S (*)





Rauchschutzklappen

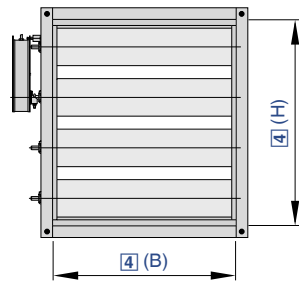
	JZ-RS
Gehäuse und Lamellen	
Verzinktes Stahlblech	●
Drehbewegung	
Gegenläufig	●
Luftleitungsanschluss	
Ecklochung	●
Flanschlochung	●
Lagerbuchsen	
Messing	●
Kinematik	
Außenliegendes Hebelgestänge	●
Federrücklauf-Antriebe	
24 V AC/DC ohne Endschalter	●
230 V AC ohne Endschalter	●
24 V AC/DC mit integrierten Endschaltern	●
230 V AC mit integrierten Endschaltern	●
Regelantrieb	
24 V AC/DC mit integrierten Endschaltern	●
Nenngrößen	
Breite	357 - 2000 mm
Zwischenschritte	1 mm
Breitengeteilt	●
Höhe	345 - 1998 mm
Zwischenschritte	1 mm
Höhengeteilt	●
Gehäuse	
Länge	180 mm
Einsatzbereiche	
Temperaturbeständigkeit	150 °C
Leckluftstrom nach EN 1751	Klasse C
Leckluftstrom bei geschlossener Rauchschutzklappe	200 m ³ /h pro m ² bei 40 Pa
Ausstattung und Zubehör	
Rauchauslöseeinrichtung RM-O-VS-D oder RM-O-3-D	●
Einbaurahmen	●
Integration in die Gebäudeleittechnik mit TROXNETCOM	●
Legende	
● - Standard	



Legende verwendeter Abkürzungen

L_{WA} [dB(A)]	Schalleistungspegel des Strömungsgeräusches der Brandschutzklappe, A-bewertet
Δp_{st} [Pa]	Statische Druckdifferenz





Zur Verhinderung von Rauchübertragung



Bestellschlüssel

JZ - RS - G - R / 1000x1005 / ER / ZF06

1 2 3 4 5 6

<p>1 Serie JZ-RS Rauchschutzklappe</p> <p>2 Ausführung Keine Eintragung: Grundauführung G Rahmen beidseitig gelocht</p> <p>3 Antriebsseite R Rechts L Links (Fehlt diese Angabe, wird Antriebsseite "R" geliefert)</p>	<p>4 Nenngröße [mm] B x H</p> <p>5 Einbaurahmen Keine Eintragung: Ohne ER Mit (nur bei Ausführung G möglich)</p> <p>6 Anbauteile Federrücklaufantrieb (Ruhestromprinzip), IP 54 ZF06 24 V AC / DC ZF07 24 - 240 V AC</p>	<p>ZF08 24 V AC / DC, mit integrierten Endschaltern</p> <p>ZF09 24 - 240 V AC, mit integrierten Endschaltern</p> <p>Regelantrieb (Ruhestromprinzip), IP 54</p> <p>ZF10 24 V AC / DC</p>
---	---	---



Features

Rauchschutzklappen werden als Absperrvorrichtung zur Verhinderung von Rauchübertragung in Lüftungszentralen oder Luftleitungen eingesetzt

- ▶ Gehäuse-Leckluftstrom nach EN 1751, Klasse C
- ▶ Geringe Druckdifferenz und Schalleistung
- ▶ Einbaulage unabhängig von der Luftstromrichtung
- ▶ Zusätzlich zur Standardmaßreihe zahlreiche Zwischenmaße

Optionale Ausstattung und Zubehör

- ▶ Rauchauslöseeinrichtung RM-O-VS-D oder RM-O-3-D
- ▶ Einbaurahmen
- ▶ Integration in die Gebäudeleittechnik mit TROXNETCOM



Anwendung

- ▶ TROX-Rauchschutzklappen der Serie JZ-RS zur Verhinderung von Rauchübertragung in Lüftungszentralen von Zuluftanlagen entsprechend LüAR

- ▶ Geeignet zur brandschutztechnischen Sanierung von Altanlagen
- ▶ Geeignet zur Ansteuerung über Rauchauslöseeinrichtungen mit allgemein bauaufsichtlicher Zulassung
- ▶ Integration in die Gebäudeleittechnik mit TROXNETCOM



Klassifizierung

- ▶ Bauaufsichtliche Zulassung Z-78.4-51 des Deutschen Institutes für Bautechnik, Berlin
- ▶ Gehäuse-Leckluftstrom gemäß EN 1751, Klasse C
- ▶ Leckluftstrom bei geschlossener Rauchschutzklappe und einer Druckdifferenz von 40 Pa = 200 m³/h pro m²
- ▶ Dauerfunktionsprüfung: 10.000 Auf/Zu-Zyklen bestanden



Ausführungen

- ▶ Verzinktes Stahlblech, Ecklochung beidseitig, Messing-Lagerbuchsen
- ▶ G: Flanschlochung beidseitig



Anbauteile

- ▶ Einbaurahmen ER
- ▶ Rauchauslöseeinrichtung
- ▶ TROXNETCOM



Besondere Merkmale

- ▶ Geringe Druckdifferenz und Schalleistung
- ▶ Strömungsgerechte Lamellen
- ▶ Wartungsarme und robuste Konstruktion
- ▶ Keine silikonhaltigen Bauteile
- ▶ Zusätzlich zur Standardmaßreihe zahlreiche Zwischenmaße
- ▶ Geschlossenporige Dichtelemente für Hygieneanforderungen



Normen und Richtlinien

- ▶ Bau- und Prüfgrundsätze, Fassung 2/84
- ▶ Instandhaltungsnormen DIN 31051 und EN 13305



Technische Daten

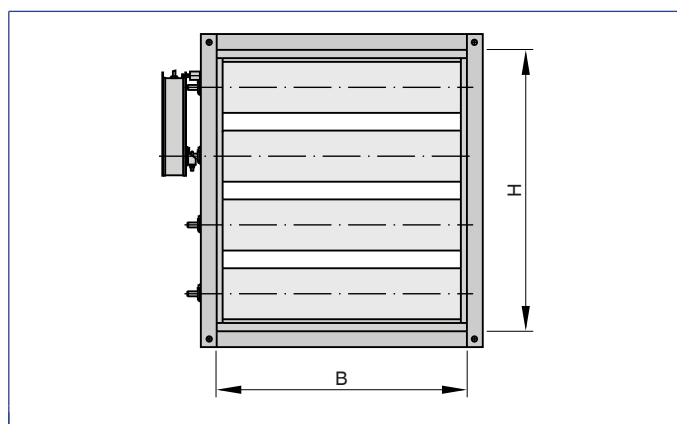
Nenngrößen	357 x 345 - 2000 x 1998 mm
Volumenstrombereich	200 - 40.000 l/s oder 720 - 143.640 m³/h
zulässiger statischer Differenzdruck	Bis 3000 Pa
Betriebstemperatur	-20 - 150 °C



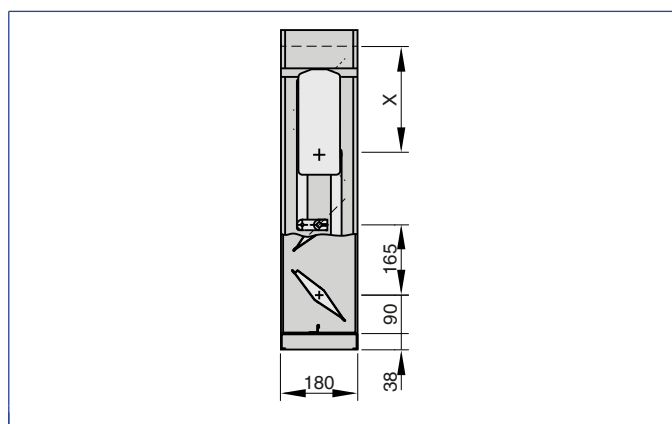
Schnellauslegung Druckdifferenz und Schalleistungspegel JZ-RS

v	Klappenstellung α									
	AUF/0°		20°		40°		60°		80°	
	Δp_{st}	L_{WA}	Δp_{st}	L_{WA}	Δp_{st}	L_{WA}	Δp_{st}	L_{WA}	Δp_{st}	L_{WA}
m/s	Pa	dB(A)	Pa	dB(A)	Pa	dB(A)	Pa	dB(A)	Pa	dB(A)
0,5	<5	<30	<5	<30	<5	<30	22	44	255	67
1	<5	<30	<5	<30	8	38	85	59	1010	82
2	<5	31	<5	35	28	53	335	74	>2000	>90
4	<5	46	10	50	110	68	1395	89	>2000	>90
6	<5	55	22	59	250	77	>2000	>90	>2000	>90
8	8	61	40	65	440	83	>2000	>90	>2000	>90
10	14	66	60	70	690	88	>2000	>90	>2000	>90

JZ-RS
Standardmaßreihe



JZ-RS
Standardmaßreihe



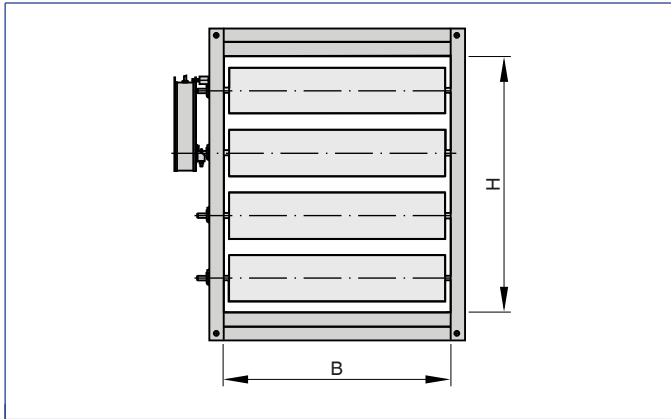
Abmessungen [mm] und Gewichte [kg]

H/B	400	600	800	1000	1200	1400	1600	1800	2000	①	②
345	13	15	17	20	22	24	26	29	31	2	255
510	15	18	21	24	27	30	32	35	38	3	255
675	18	21	25	28	32	35	38	42	45	4	255
840	20	24	28	33	37	42	46	51	55	5	255
1005	22	27	32	37	43	48	53	58	64	6	255
1170	24	30	36	42	48	54	60	66	72	7	255
1335	27	33	40	46	53	60	66	73	79	8	255
1500	28	35	42	49	56	64	71	78	85	9	255
1665	30	38	46	54	62	70	77	85	93	10	255
1830	32	40	49	57	66	74	83	91	100	11	255
1995	34	43	52	61	71	80	89	99	108	12	255

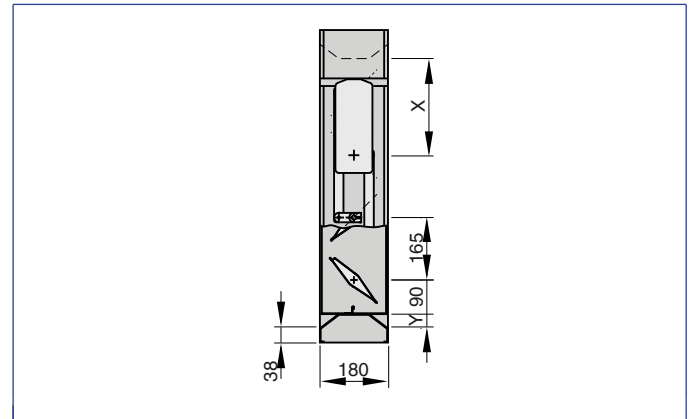
① Anzahl Lamellen ② X (Lage Antrieb)



**JZ-RS
Zwischenmaßreihe**



JZ-RS Zwischenmaßreihe



Abmessungen [mm] und Gewichte [kg]

H	①	②	③
348 - 508	2	255	1,5 - 81,5
513 - 673	3	255	1,5 - 81,5
678 - 838	4	255	1,5 - 81,5
843 - 1003	5	255	1,5 - 81,5
1008 - 1168	6	255	1,5 - 81,5
1173 - 1333	7	255	1,5 - 81,5
1338 - 1498	8	255	1,5 - 81,5
1503 - 1663	9	255	1,5 - 81,5
1668 - 1828	10	255	1,5 - 81,5
1833 - 1993	11	255	1,5 - 81,5
1995	12	255	1,5

① Anzahl Lamellen ② X (Lage Antrieb) ③ Y (Lage Antrieb)



Entrauchungsklappen

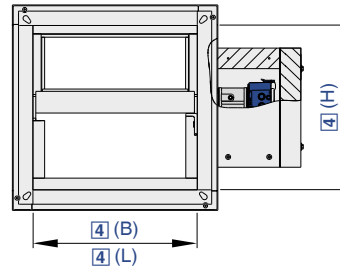
	EK-EU	EK-JZ
Gehäuse und Lamellen		
Kalziumsilikat	●	●
Drehbewegung		
AUF gegen Uhrzeigersinn, ZU im Uhrzeigersinn	●	●
Luftleitungsanschluss		
In leitungseigener Bauart	●	●
AUF/ZU-Stellantriebe		
Belimo 24 V AC/DC mit integrierten Endschaltern	●	●
Belimo 230 V AC mit integrierten Endschaltern	●	●
Belimo 24 V AC/DC mit integrierten Endschaltern, mit AS-EM/EK	●	●
Belimo 24 V AC/DC mit integrierten Endschaltern, mit AS-EM/SIL2	●	●
Belimo BKNE 230 V, für 24 V Antriebe	●	●
Belimo 24 A AC/DC mit integrierten Endschaltern, mitm BC24	●	●
Belimo 24 A AC/DC mit integrierten Endschaltern, mit BRM-10-F-ST	●	●
Belimo 230 V AC mit integrierten Endschaltern, mit BRM-10-F-ST	●	●
Nenngrößen		
Breite	200 - 1500 mm	200 - 1200 mm
Zwischenschritte	1 mm	1 mm
Höhe	200 - 800 mm	430 - 2030 mm
Zwischenschritte	1 mm	200 mm
Gehäuse		
Länge in Abhängigkeit der Bauhöhe	600/800 mm	250 mm
Leckluftstrom nach EN 1751	Klasse C	Klasse C
Ausstattung und Zubehör		
Revisionsöffnungen	●	
Anschlussrahmen	●	●
Abschlussgitter	●	●
Abschlusslamellengitter		●
Integration in die Gebäudeleittechnik mit TROXNETCOM	●	●
Legende		
● - Standard		



Legende verwendeter Abkürzungen

\dot{V} [m ³ /h] und [l/s]	Volumenstrom
L_{WA} [dB(A)]	Schalleistungspegel des Strömungsgeräusches der Entrauchungsklappe, A-bewertet
A [m ²]	Freier Querschnitt
B [mm]	Breite der Entrauchungsklappe
H [mm]	Höhe der Entrauchungsklappe
L [mm]	Länge der Entrauchungsklappe
Δp_{st} [Pa]	Statische Druckdifferenz
v [m/s]	Strömungsgeschwindigkeit bezogen auf den Anströmquerschnitt (B × H)





Für maschinelle Entrauchungsanlagen und zur Zuluftnachströmung sowie in NRA-Anlagen

Bestellschlüssel

EK-EU / R / DE / 1200x600x800 / F0 / B24



1 Serie
EK-EU Entrauchungsklappe

2 Revisionsöffnungen
Keine Eintragung: Ohne
R Oben und unten auf der Bedienseite

3 Bestimmungsland
DE Deutschland
Andere Bestimmungsländer auf Anfrage

4 Nenngröße [mm]
B x H x L

5 Zubehör
Keine Eintragung: Ohne
F0 Anschlussrahmen auf der Bedienseite
0F Anschlussrahmen auf der Einbauseite
FF Anschlussrahmen beidseitig
A0 Abschlussgitter auf der Bedienseite
0A Abschlussgitter auf der Einbauseite
AA Abschlussgitter beidseitig
FA Anschlussrahmen auf der Bedienseite und Abschlussgitter auf der Einbauseite
AF Anschlussrahmen auf der Einbauseite und Abschlussgitter auf der Bedienseite

6 Anbauteile
Fabrikat Belimo
B24 BE 24-12, 24 V AC/DC
B230 BE 230-12, 230 V AC/DC
B24A BE 24-12, mit AS-EM/EK, 30 V DC (AS-i)
B24M BE 24-12, mit Zwischenschalter
B230M BE 230-12, mit Zwischenschalter
B24AM BE 24-12, mit AS-EM/EK, 30 V DC (AS-i), Zwischenschalter
B24AS BE 24-12, mit AS-EM/SIL2, 24 V AC/DC

+ **Features**

- Eckige Entrauchungsklappen mit Entlüftungsfunktion zur Abführung von Rauch über Entrauchungsanlagen mit maschinellen Rauchabzugsgeräten oder zur Nachströmung
- Nenngröße 200 x 200 - 1500 x 800 mm, in 1 mm Schritten bestellbar
 - Gehäuse, Klappenblatt und Antriebskapselung aus temperaturbeständigem Kalziumsilikat
 - Fernbetätigt mit Stellantrieb
 - Erfüllt Druckstufe 3 (Betriebsdruck -1500 bis 500 Pa)
 - Manuelle oder automatische Auslösung
 - Für Entrauchungsleitungen ab 35 mm Wandstärke
 - Energetisch sparsam durch geringe Druckverluste und niedrige Schalleistungspegel
 - Gehäuse-Leckluftstrom gemäß EN 1751, Klasse C

- Optionale Ausstattung und Zubehör
- Anschlussrahmen
 - Abschlussgitter
 - Revisionsöffnungen
 - Integration in die Gebäudeleittechnik mit TROXNETCOM
 - Cmod = Lüftungsfunktion und Zwischenstellung für hydraulischen Abgleich mit TROXNETCOM realisierbar

X **Anwendung**

- TROX-Entrauchungsklappen der Serie EK-EU mit CE-Kennzeichnung und Leistungserklärung zur Abführung von Rauch über Entrauchungsanlagen mit maschinellen Rauchabzugsgeräten und NRA
- Zur Außenluftzuführung für maschinelle Entrauchungsanlagen
- Einsetzbar mit Entlüftungsfunktion, wenn die maschinelle Entrauchungsanlage bauaufsichtlich für die Entlüftung zulässig ist
- Integration in die Gebäudeleittechnik mit TROXNETCOM

EN **Klassifizierung**

- EI 90 (vedw - hodw, i ↔ o) S1500 Cmod MA multi nach EN 13501-4

⊕ **Anbauteile**

- AUF/ZU-Stellantrieb mit 24 V AC/DC oder 230 V AC Versorgungsspannung
- Netzwerkmodul zur Integration in AS-i Netzwerken, z. B.: AS-EM/EK, AS-EM/SIL2

& **Zubehör**

- Anschlussrahmen
- Abschlussgitter geprüft nach EN 1366-10

- Revisionsöffnungen oben/unten auf der Bedienseite

+ **Ergänzende Produkte**

- Rauchauslöseeinrichtung RM-O-3-D
- Rauchauslöseeinrichtung mit Luftstromüberwachung RM-O-VS-D

TROX-TLT Entrauchungsventilatoren aus der Baugruppe X-FANS

- Entrauchungsdachventilator BVDAX/BVD
- Entrauchungswandventilator BVW/BVWAXN
- Entrauchungsradialventilator BVREH/BVRA
- Entrauchungs Jet-Fans BVGAX/BVGAXN

Alle Entrauchungsventilatoren sind nach EN 12101-3 geprüft, je nach Typ in F200/F300/F400 und F600. CE-Kennzeichnung, Leistungserklärung und eine Anwendungszulassung für den deutschen Markt sind vorhanden.

★ **Besondere Merkmale**

- Leistungserklärung nach Bauprodukteverordnung
- Klassifizierung nach EN 13501-4, EI 90 (vedw - hodw, i ↔ o) S1500 Cmod MA multi
- Cmod Verwendung für Lüftungsfunktion in kombinierten Anlagen und Zwischenstellung für hydraulischen Abgleich mit TROXNETCOM realisierbar



- Entspricht der europäischen Produktnorm EN 12101-8
- Brandschutztechnisch geprüft nach EN 1366-10 und EN 1366-2
- Gehäuse-Leckluftstrom nach EN 1751, Klasse C
- Geringe Druckdifferenz und Schalleistungspegel
- Beliebige Luftstromrichtung
- Integration in die Gebäudeleittechnik mit TROXNETCOM

- Allgemeine bauaufsichtliche Zulassung Z-56.4212-990

ISO Normen und Richtlinien

- Bauprodukteverordnung
- EN 12101-8:2011 Rauch- und Wärmefreihaltung - Entrauchungsklappen
- EN 1366-10:2011 Feuerwiderstandsprüfungen für

- Installationen - Entrauchungsklappen
- EN 1366-2:1999 Feuerwiderstandsprüfungen für Installationen - Brandschutzklappen
- EN 13501-4:2009 Klassifizierung von Bauprodukten und Bauarten
- EN 1751:1999 Lüftung von Gebäuden - Geräte des Luftverteilungssystem
- Muster-Leitungsanlagen-Richtlinie (MLAR)



Technische Daten

Nenngrößen	200 x 200 mm - 1500 x 800 mm, in 1 mm Schritten
Gehäuselänge	600 und 800 mm
Volumenstrombereich	Bis 12000 l/s oder bis 43200 m³/h
Differenzdruckbereich	Druckstufe 3: -1500 - 500 Pa
Betriebstemperatur	-30 bis 50 °C
Anströmgeschwindigkeit*	≤ 10 m/sec

* Angaben gelten für gleichmäßige An- und Abströmungen der Entrauchungsklappen

Volumenstrom [m³/h], Druckverluste ΔP [Pa], Schalleistungspegel [dB(A)] bezogen auf Klappenabmessungen, bei 10 m/s Anströmgeschwindigkeit

H	10 m/s	B									
		200	250	300	350	400	450	500	550	600	650
200	m³/h	1440	1800	2160	2520	2880	3240	3600	3960	4320	4680
	Pa	683	388	282	226	191	167	149	135	124	115
	dB(A)	79	76	75	74	74	74	74	73	73	73
250	m³/h	1800	2250	2700	3150	3600	4050	4500	4950	5400	5850
	Pa	304	213	168	141	123	110	100	91	85	79
	dB(A)	72	70	69	68	68	68	68	68	68	68
300	m³/h	2160	2700	3240	3780	4320	4860	5400	5940	6480	7020
	Pa	209	155	126	108	95	85	78	72	67	63
	dB(A)	68	67	66	65	65	65	65	65	65	65
350	m³/h	2520	3150	3780	4410	5040	5670	6300	6930	7560	8190
	Pa	164	125	103	89	79	71	65	60	56	53
	dB(A)	66	65	64	64	63	63	63	63	63	64
400	m³/h	2880	3600	4320	5040	5760	6480	7200	7920	8640	9360
	Pa	137	106	88	77	68	62	57	53	49	46
	dB(A)	65	64	63	63	62	62	62	62	62	63
450	m³/h	3240	4050	4860	5670	6480	7290	8100	8910	9720	10530
	Pa	119	93	78	68	61	55	51	47	44	41
	dB(A)	64	63	62	62	62	62	62	62	62	62
500	m³/h	3600	4500	5400	6300	7200	8100	9000	9900	10800	11700
	Pa	106	83	70	61	55	50	46	43	40	38
	dB(A)	63	62	62	61	61	61	61	61	61	61
550	m³/h	3960	4950	5940	6930	7920	8910	9900	10890	11880	12870
	Pa	96	76	64	56	50	46	42	39	37	35
	dB(A)	63	62	61	61	61	61	61	61	61	61
600	m³/h	4320	5400	6480	7560	8640	9720	10800	11880	12960	14040
	Pa	88	70	59	52	47	43	39	37	34	32
	dB(A)	63	62	61	61	61	61	61	61	61	61
650	m³/h	4680	5850	7020	8190	9360	10530	11700	12870	14040	15210
	Pa	81	65	55	49	44	40	37	34	32	30
	dB(A)	63	61	61	61	60	60	60	61	61	61
700	m³/h	5040	6300	7560	8820	10080	11340	12600	13860	15120	16380
	Pa	76	61	52	46	41	38	35	32	30	29
	dB(A)	62	61	61	60	60	60	60	60	60	61
750	m³/h	5400	6750	8100	9450	10800	12150	13500	14850	16200	17550
	Pa	72	58	49	43	39	36	33	31	29	27
	dB(A)	62	61	61	60	60	60	60	60	60	61



H	10 m/s	B									
		200	250	300	350	400	450	500	550	600	650
800	m ³ /h	5760	7200	8640	10080	11520	12960	14400	15840	17280	18720
	Pa	68	55	47	41	37	34	31	29	27	26
	dB(A)	62	61	61	60	60	60	60	60	60	60



Druckverluste berücksichtigen nicht den Anbau von Abschlussgittern.

Der Extra-Zeta-Wert gilt für ein Überströmen inkl. zweier Gitter sowie für ein endständiges Ausblasen mit einem Abschlussgitter.

Mit dem Easy Product Finder können Sie das Produkt mit Ihren projektspezifischen Daten dimensionieren.

Den Easy Product Finder finden Sie auf unserer Website.

Volumenstrom [m³/h], Druckverluste ΔP [Pa], Schalleistungspegel [dB(A)] bezogen auf Klappenabmessungen, bei 10 m/s Anströmgeschwindigkeit

H	10 m/s	B									
		700	750	800	900	1000	1100	1200	1300	1400	1500
200	m ³ /h	5040	5400	5760	6480	7200	7920	8640	9360	10080	10800
	Pa	108	101	96	87	80	74	69	65	61	58
	dB(A)	73	73	73	74	74	74	74	74	74	74
250	m ³ /h	6300	6750	7200	8100	9000	9900	10800	11700	12600	13500
	Pa	75	71	67	61	57	53	49	47	44	42
	dB(A)	68	68	68	68	68	69	69	69	69	69
300	m ³ /h	7560	8100	8640	9720	10800	11880	12960	14040	15120	16200
	Pa	59	56	53	49	45	42	40	38	36	34
	dB(A)	65	65	65	66	66	66	66	66	67	67
350	m ³ /h	8820	9450	10080	11340	12600	13860	15120	16380	17640	18900
	Pa	50	48	45	42	39	36	34	32	31	29
	dB(A)	64	64	64	64	64	64	65	65	65	65
400	m ³ /h	10080	10800	11520	12960	14400	15840	17280	18720	20160	21600
	Pa	44	42	40	37	34	32	30	28	27	26
	dB(A)	63	63	63	63	63	63	64	64	64	64
450	m ³ /h	11340	12150	12960	14580	16200	17820	19440	21060	22680	24300
	Pa	39	37	36	33	30	29	27	25	24	23
	dB(A)	62	62	62	62	63	63	63	63	63	64
500	m ³ /h	12600	13500	14400	16200	18000	19800	21600	23400	25200	27000
	Pa	36	34	33	30	28	26	25	23	22	21
	dB(A)	61	62	62	62	62	62	63	63	63	63
550	m ³ /h	13860	14850	15840	17820	19800	21780	23760	25740	27720	29700
	Pa	33	31	30	28	26	24	23	22	21	20
	dB(A)	61	61	61	62	62	62	62	62	63	63
600	m ³ /h	15120	16200	17280	19440	21600	23760	25920	28080	30240	32400
	Pa	31	29	28	26	24	22	21	20	19	18
	dB(A)	61	61	61	61	62	62	62	62	62	63
650	m ³ /h	16380	17550	18720	21060	23400	25740	28080	30420	32760	35100
	Pa	29	27	26	24	23	21	20	19	18	17
	dB(A)	61	61	61	61	61	62	62	62	62	62
700	m ³ /h	17640	18900	20160	22680	25200	27720	30240	32760	35280	37800
	Pa	27	26	25	23	21	20	19	18	17	16
	dB(A)	61	61	61	61	61	62	62	62	62	62
750	m ³ /h	18900	20250	21600	24300	27000	29700	32400	35100	37800	40500
	Pa	26	25	24	22	20	19	18	17	16	15
	dB(A)	61	61	61	61	61	62	62	62	62	62
800	m ³ /h	20160	21600	23040	25920	28800	31680	34560	37440	40320	43200
	Pa	25	23	22	21	19	18	17	16	15	15
	dB(A)	61	61	61	61	61	61	62	62	62	62

Druckverluste berücksichtigen nicht den Anbau von Abschlussgittern.

Der Extra-Zeta-Wert gilt für ein Überströmen inkl. zweier Gitter sowie für ein endständiges Ausblasen mit einem Abschlussgitter.

Mit dem Easy Product Finder können Sie das Produkt mit Ihren projektspezifischen Daten dimensionieren.

Den Easy Product Finder finden Sie auf unserer Website.





Volumenstrom [m³/h], Druckverluste ΔP [Pa], Schalleistungspegel [dB(A)] bezogen auf Klappenabmessungen, bei 5 m/s Anströmgeschwindigkeit

H	5 m/s	B									
		200	250	300	350	400	450	500	550	600	650
200	m³/h	720	900	1080	1260	1440	1620	1800	1980	2160	2340
	Pa	171	97	70	56	48	42	37	34	31	29
	dB(A)	57	55	55	54	54	54	54	54	54	54
250	m³/h	900	1125	1350	1575	1800	2025	2250	2475	2700	2925
	Pa	76	53	42	35	31	27	25	23	21	20
	dB(A)	52	50	50	49	49	49	49	49	49	49
300	m³/h	1080	1350	1620	1890	2160	2430	2700	2970	3240	3510
	Pa	52	39	31	27	24	21	19	18	17	16
	dB(A)	49	47	47	46	46	46	46	46	46	46
350	m³/h	1260	1575	1890	2205	2520	2835	3150	3465	3780	4095
	Pa	41	31	26	22	20	18	16	15	14	13
	dB(A)	47	45	45	44	44	44	44	44	44	44
400	m³/h	1440	1800	2160	2520	2880	3240	3600	3960	4320	4680
	Pa	34	27	22	19	17	15	14	13	12	12
	dB(A)	46	44	44	43	43	43	43	43	43	43
450	m³/h	1620	2025	2430	2835	3240	3645	4050	4455	4860	5265
	Pa	30	23	19	17	15	14	13	12	11	10
	dB(A)	45	43	43	42	42	42	42	42	42	42
500	m³/h	1800	2250	2700	3150	3600	4050	4500	4950	5400	5850
	Pa	26	21	18	15	14	12	11	11	10	9
	dB(A)	45	43	43	42	42	42	42	42	42	42
550	m³/h	1980	2475	2970	3465	3960	4455	4950	5445	5940	6435
	Pa	24	19	16	14	13	11	11	10	9	9
	dB(A)	45	43	43	42	42	42	42	42	42	42
600	m³/h	2160	2700	3240	3780	4320	4860	5400	5940	6480	7020
	Pa	22	18	15	13	12	11	10	9	9	8
	dB(A)	44	42	42	41	41	41	41	41	41	41
650	m³/h	2340	2925	3510	4095	4680	5265	5850	6435	7020	7605
	Pa	20	16	14	12	11	10	9	9	8	8
	dB(A)	44	42	42	41	41	41	41	41	41	41
700	m³/h	2520	3150	3780	4410	5040	5670	6300	6930	7560	8190
	Pa	19	15	13	11	10	9	9	8	8	7
	dB(A)	44	42	42	41	41	41	41	41	41	41
750	m³/h	2700	3375	4050	4725	5400	6075	6750	7425	8100	8775
	Pa	18	14	12	11	10	9	8	8	7	7
	dB(A)	44	42	42	41	41	41	41	41	41	41
800	m³/h	2880	3600	4320	5040	5760	6480	7200	7920	8640	9360
	Pa	17	14	12	10	9	8	8	7	7	6
	dB(A)	44	42	42	41	41	41	41	41	41	41

Druckverluste berücksichtigen nicht den Anbau von Abschlussgittern.
 Der Extra-Zeta-Wert gilt für ein Überströmen inkl. zweier Gitter sowie für ein endständiges Ausblasen mit einem Abschlussgitter.
 Mit dem Easy Product Finder können Sie das Produkt mit Ihren projektspezifischen Daten dimensionieren.
 Den Easy Product Finder finden Sie auf unserer Website.

Volumenstrom [m³/h], Druckverluste ΔP [Pa], Schalleistungspegel [dB(A)] bezogen auf Klappenabmessungen, bei 5 m/s Anströmgeschwindigkeit

H	5 m/s	B									
		700	750	800	900	1000	1100	1200	1300	1400	1500
200	m³/h	2520	2700	2880	3240	3600	3960	4320	4680	5040	5400
	Pa	27	25	24	22	20	18	17	16	15	15
	dB(A)	54	54	54	55	55	55	55	55	56	56
250	m³/h	3150	3375	3600	4050	4500	4950	5400	5850	6300	6750
	Pa	19	18	17	15	14	13	12	12	11	11
	dB(A)	49	49	49	50	50	50	50	50	51	51
300	m³/h	3780	4050	4320	4860	5400	5940	6480	7020	7560	8100
	Pa	15	14	13	12	11	11	10	9	9	9





H	5 m/s	B									
		700	750	800	900	1000	1100	1200	1300	1400	1500
300	dB(A)	46	46	46	47	47	47	47	47	48	48
350	m³/h	4410	4725	5040	5670	6300	6930	7560	8190	8820	9450
	Pa	13	12	11	10	10	9	8	8	8	7
	dB(A)	44	44	44	45	45	45	45	45	46	46
400	m³/h	5040	5400	5760	6480	7200	7920	8640	9360	10080	10800
	Pa	11	10	10	9	8	8	7	7	7	6
	dB(A)	43	43	43	44	44	44	44	44	45	45
450	m³/h	5670	6075	6480	7290	8100	8910	9720	10530	11340	12150
	Pa	10	9	9	8	8	7	7	6	6	6
	dB(A)	42	42	42	43	43	43	43	43	44	44
500	m³/h	6300	6750	7200	8100	9000	9900	10800	11700	12600	13500
	Pa	9	9	8	7	7	7	6	6	6	5
	dB(A)	42	42	42	43	43	43	43	43	44	44
550	m³/h	6930	7425	7920	8910	9900	10890	11880	12870	13860	14850
	Pa	8	8	8	7	6	6	6	5	5	5
	dB(A)	42	42	42	43	43	43	43	43	44	44
600	m³/h	7560	8100	8640	9720	10800	11880	12960	14040	15120	16200
	Pa	8	7	7	6	6	6	5	5	5	5
	dB(A)	41	41	41	42	42	42	42	42	43	43
650	m³/h	8190	8775	9360	10530	11700	12870	14040	15210	16380	17550
	Pa	7	7	7	6	6	5	5	5	5	4
	dB(A)	41	41	41	42	42	42	42	42	43	43
700	m³/h	8820	9450	10080	11340	12600	13860	15120	16380	17640	18900
	Pa	7	6	6	6	5	5	5	4	4	4
	dB(A)	41	41	41	42	42	42	42	42	43	43
750	m³/h	9450	10125	10800	12150	13500	14850	16200	17550	18900	20250
	Pa	6	6	6	5	5	5	4	4	4	4
	dB(A)	41	41	41	42	42	42	42	42	43	43
800	m³/h	10080	10800	11520	12960	14400	15840	17280	18720	20160	21600
	Pa	6	6	6	5	5	5	4	4	4	4
	dB(A)	41	41	41	42	42	42	42	42	43	43

Druckverluste berücksichtigen nicht den Anbau von Abschlussgittern.

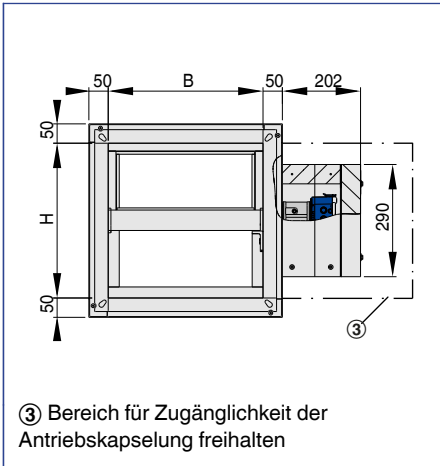
Der Extra-Zeta-Wert gilt für ein Überströmen inkl. zweier Gitter sowie für ein endständiges Ausblasen mit einem Abschlussgitter.

Mit dem Easy Product Finder können Sie das Produkt mit Ihren projektspezifischen Daten dimensionieren.

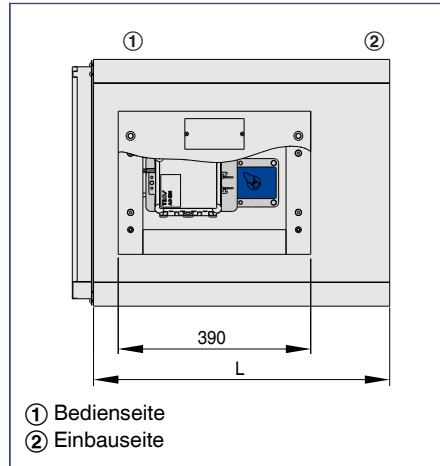
Den Easy Product Finder finden Sie auf unserer Website.



EK-EU mit AUF/ZU-Stellantrieb Serie BE



EK-EU mit AUF/ZU-Stellantrieb Serie BE



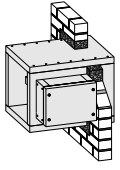
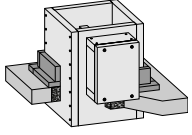
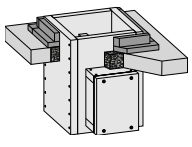
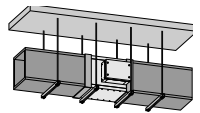
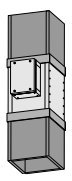
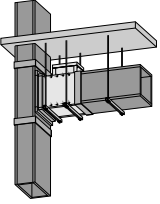
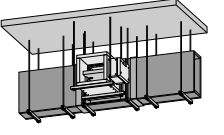
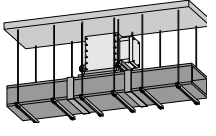
Gewichte [kg]

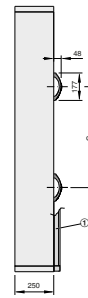
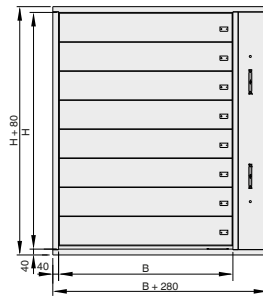
L [mm]	H [mm]	B [mm]									
		200	250	300	350	400	450	500	550	600	650
600	200	39	42	45	48	50	53	56	59	62	65
	250	42	45	48	51	54	57	60	63	66	68
	300	45	48	51	54	57	60	63	66	69	72
	350	48	51	54	57	60	63	67	70	73	76
	400	50	54	57	60	64	67	70	73	77	80
	450	53	57	60	63	67	70	74	77	80	84
	500	56	60	63	67	70	74	77	81	84	88
800	550	59	63	66	70	73	77	81	84	88	92
	600	62	66	69	73	77	80	84	88	92	95
	650	79	84	88	93	97	102	107	111	116	120
	700	83	87	92	97	102	106	111	116	120	125
	750	86	91	96	101	106	110	115	120	125	130
	800	90	95	100	105	110	115	119	124	129	134

Gewichte [kg]

L [mm]	H [mm]	B [mm]									
		700	750	800	900	1000	1100	1200	1300	1400	1500
600	200	67	70	73	79	84	90	96	101	107	113
	250	71	74	77	83	89	95	101	107	113	118
	300	75	78	81	88	94	100	106	112	118	124
	350	79	82	86	92	98	105	111	117	124	130
	400	83	87	90	96	103	110	116	123	129	136
	450	87	91	94	101	108	114	121	128	135	141
	500	91	95	98	105	112	119	126	133	140	147
800	550	95	99	102	110	117	124	131	139	146	153
	600	99	103	107	114	121	129	136	144	151	159
	650	125	130	134	143	153	162	171	180	189	199
	700	130	135	139	149	158	168	177	186	196	205
	750	135	139	144	154	163	173	183	192	202	212
	800	139	144	149	159	169	179	189	198	208	218



Wesentliche Merkmale: Feuerwiderstandsfähigkeit für Nenngrößen [mm]: 200 × 200 bis 1500 × 800				
Tragkonstruktion		Einbauort	Einbauart	Leistungsstufe
 Massivwand	<ul style="list-style-type: none"> - $d \geq 100 \text{ mm}$ - $\rho \geq 500 \text{ kg/m}^3$ - Abstand zu tragenden Bauteilen $\geq 75 \text{ mm}$ - Abstand Gehäuse zueinander $\geq 200 \text{ mm}$ 	in der Wand	Nasseinbau	EI 90 (v_{ew} , $i \leftrightarrow o$) S 1500 C_{mod} MA multi HOT 400/30
 Massivdecke	<ul style="list-style-type: none"> - $d \geq 150 \text{ mm}$ - $\rho \geq 600 \text{ kg/m}^3$ - Abstand Gehäuse zueinander $\geq 200 \text{ mm}$ 	in der Decke	Nasseinbau	EI 120 (h_{ow} , $i \leftrightarrow o$) S 1500 C_{mod} MA multi HOT 400/30
 Massivdecke	<ul style="list-style-type: none"> - $d \geq 150 \text{ mm}$ - $\rho \geq 600 \text{ kg/m}^3$ - Abstand Gehäuse zueinander $\geq 200 \text{ mm}$ 	in der Decke	Nasseinbau	EI 120 (h_{ow} , $i \leftrightarrow o$) S 1500 C_{mod} MA multi HOT 400/30
 Feuerwiderstandsfähige Entrauchungsleitung	<ul style="list-style-type: none"> - $\rho \geq 520 \text{ kg/m}^3$ - Wanddicke $\geq 35 \text{ mm}$ 	in horizontaler Leitung	Trockeneinbau	EI 90 (v_{ed} , $i \leftrightarrow o$) S 1500 C_{mod} MA multi
 Feuerwiderstandsfähige Entrauchungsleitung	<ul style="list-style-type: none"> - $\rho \geq 520 \text{ kg/m}^3$ - Wanddicke $\geq 35 \text{ mm}$ 	in vertikaler Leitung	Trockeneinbau	EI 120 (h_{od} , $i \leftrightarrow o$) S 1500 C_{mod} MA multi
 Feuerwiderstandsfähige Entrauchungsleitung	<ul style="list-style-type: none"> - $\rho \geq 520 \text{ kg/m}^3$ - Wanddicke $\geq 35 \text{ mm}$ 	in horizontaler / an vertikaler Leitung	Trockeneinbau	EI 90 (v_{ed} , $i \leftrightarrow o$) S 1500 C_{mod} MA multi
 Feuerwiderstandsfähige Entrauchungsleitung	<ul style="list-style-type: none"> - $\rho \geq 520 \text{ kg/m}^3$ - Wanddicke $\geq 35 \text{ mm}$ 	an horizontaler Leitung	Trockeneinbau	EI 90 (v_{ed} , $i \leftrightarrow o$) S 1500 C_{mod} MA multi
 Feuerwiderstandsfähige Entrauchungsleitung	<ul style="list-style-type: none"> - $\rho \geq 520 \text{ kg/m}^3$ - Wanddicke $\geq 35 \text{ mm}$ 	auf horizontaler Leitung	Trockeneinbau	EI 120 (h_{od} , $i \leftrightarrow o$) S 1500 C_{mod} MA multi



Für maschinelle Entrauchungsanlagen (MRA), Rauchschutzdruckanlagen (RDA) und zur Zuluftnachströmung sowie in NRA-Anlagen



Bestellschlüssel

EK-JZ - R / DE / 1200x2030x250 / A0 / B24A

1 2 3 4 5 6

- 1** Serie
EK-JZ Entrauchungsklappe
- 2** Kapselung Betrachtung Bedienseite
R Rechts (Standard)
- 3** Bestimmungsland
DE Deutschland
Andere Bestimmungsländer auf Anfrage
- 4** Nenngröße [mm]
B x H x L
- 5** Anbauteile I
Keine Eintragung: Ohne Reihenfolge = Bedienseite, Einbauseite (Beispiel Anschlussrahmen F)
In allen Kombinationen wählbar
F0 Anschlussrahmen Bedienseite, Stahl verzinkt

- OF** Anschlussrahmen Einbauseite, Stahl verzinkt
- FF** Anschlussrahmen beidseitig, Stahl verzinkt
- A0, 0A, AA** Abschlussgitter W, Stahl verzinkt (Welldrahtgitter 20 x 20)
- B0, 0B, BB** Abschlussgitter L, Stahl verzinkt (Lochblech 10 x 10)
- C0, 0C, CC** Abschlusslamellengitter W, Aluminium (Welldraht 20 x 20)
- D0, 0D, DD** Abschlusslamellengitter S, Aluminium (Schweißgitter 6 x 6)
- E0, 0E, EE** Abschlusslamellengitter I, Aluminium (Insektenschutzgitter)

- 6** Anbauteile II
Antrieb: Fabrikat Belimo
B24 BE 24-12; BLE 24-12, 24 V AC/DC
B230 BE 230-12; BLE 230-12, 230 V AC
Antrieb und Modul als Kombination
B24A BE 24-12 / BLE 24-12, mit AS-EM/EK, 30 V DC (AS-i)
B24AS BE 24-12 / BLE 24-12, mit AS-EM/SIL2, 30 V DC (AS-i)
B24BKNE BE 24-12 / BLE 24-12, mit BKNE230-24
B24C BE 24-12 / BLE24-12, mit BC24
B24D BE 24-12 / BLE 24-12, mit BRM-10-F-ST
B230D BE 230-12 / BLE 230-12, mit BRM-10-F



Features

- Eckige Entrauchungsklappen inklusive Lüftungsfunktion mit kleiner Einbautiefe und großer Anströmfläche zur Ableitung von Rauch und Wärme über Entrauchungsanlagen mit maschinellen Rauchabzugsgeräten, zur Nachströmung und in Rauchschutz-Druckanlagen
- Nenngröße 200 x 430 - 1200 x 2030 mm, für ein Rauchgasvolumenstrom bis 87.700 m³/h
- Einfacher und schneller Einbau in und an Bauteile zur Ableitung von Rauch und Wärme, fernbetätigt mit Stellantrieb
- Gehäuse, Klappenblätter und Antriebskapselung aus temperaturbeständigem Kalziumsilikat
- Flexible Anbindung der Stellantriebe in die GLT zur Steuerung des Entrauchungssystems
- Erfüllt Druckstufe 2 (Betriebsdruck -1000 bis 500 Pa)
- Automatische Auslösung und manuelle Übersteuerung möglich
- Für Entrauchungsleitungen ab 35 mm Wandstärke
- C_{10,000} = für die Entrauchungs- und Lüftungsfunktion in kombinierten Anlagen

- Dichtheitsprüfung gemäß EN 1751 Klasse 4, Klasse C (H ≥ 630 mm)

Optionale Ausstattung und Zubehör

- Abschlussgitter in unterschiedlichen Ausführungen
- Anschlussrahmen für Kalziumsilikat- und Stahlblechentrauchungsleitungen
- Integration in die Gebäudeleittechnik mit TROXNETCOM



Anwendung

- TROX-Entrauchungsklappe der Serie EK-JZ mit CE-Kennzeichnung und Leistungserklärung zur Ableitung von Rauch und Wärme über Entrauchungsanlagen mit maschinellen Rauchabzugsgeräten
- Zur Außenluftzuführung (Nachströmung) für maschinelle Entrauchungsanlagen
- In Rauchschutzdruckanlagen (RDA)
- Einsetzbar mit Lüftungsfunktion, wenn die maschinelle Entrauchungsanlage bauaufsichtlich für kombinierte Anlagen zulässig ist
- Integration in die Gebäudeleittechnik mit TROXNETCOM



Klassifizierung

- EI 120/90 (v_{edw}, i ↔ o) S1000 C_{10,000} MA multi



Anbauteile

- AUF/ZU-Stellantrieb mit 24 V AC/DC oder 230 V AC Versorgungsspannung
- Netzwerkmodul zur Integration in AS-i Netzwerken
- Netzwerkmodul für weitere Standard Bussysteme



Zubehör

- Anschlussrahmen für Kalziumsilikat- und Stahlblechentrauchungsleitungen
- Abschlussgitter AG-E geprüft nach EN 1366-10 und ALG-E Abschlusslamellengitter





Ergänzende Produkte

TROX-TLT Entrauchungsventilatoren aus der Baugruppe X-FANS

- ▶ Entrauchungsdachventilator BVDAX/BVD
- ▶ Entrauchungswandventilator BVW/BVWAXN
- ▶ Entrauchungsradialventilator BVREH/BVRA
- ▶ Entrauchungs Jet-Fans BVGAX/BVGAXN

Alle Entrauchungsventilatoren sind nach EN 12101-3 geprüft, je nach Typ in F200/F300/F400 und F600. CE-Kennzeichnung, Leistungserklärung und eine Anwendungszulassung für den deutschen Markt sind vorhanden.

Drehzahlanpassung für Entrauchungsventilatoren

- ▶ X-FAN Control zertifizierte Frequenzumrichtereinheit

Eine exakte Drehzahlanpassung von Entrauchungsventilatoren in Ein- und Mehrbereichsanlagen sicher, exakt und einfach möglich.



Besondere Merkmale

- ▶ EI 120 / 90 ($v_{edw, i \leftrightarrow o}$) S1000 C_{10.000} MA multi
- ▶ C_{10.000} Verwendung für Lüftungsfunktion in kombinierten Anlagen
- ▶ Entspricht der europäischen Produktnorm EN 12101-8
- ▶ Brandschutztechnisch geprüft nach EN 1366-10
- ▶ Gehäuse-Leckluftstrom nach EN 1751, Klasse 4, Klasse C (H ≥ 630 mm)
- ▶ Geringe Druckdifferenz und Schalleistungspegel
- ▶ Beliebige Luftstromrichtung
- ▶ Manuelle Auslösung auch mittels TROXNETCOM



Normen und Richtlinien

- ▶ Bauprodukteverordnung
- ▶ EN 12101-8 Rauch- und Wärmefreihaltung - Entrauchungsklappen
- ▶ EN 1366-10 Feuerwiderstandsprüfungen für Installationen - Entrauchungsklappen
- ▶ EN 1366-2 Feuerwiderstandsprüfungen für Installationen - Brandschutzklappen
- ▶ EN 13501-4 Klassifizierung von Bauprodukten und Bauarten zu ihrem Brandverhalten
- ▶ EN 1751 Lüftung von Gebäuden - Geräte des Luftverteilungssystem



Technische Daten

Nenngrößen B × H	200 × 430 mm - 1200 × 2030 mm
Gehäuselänge	250 mm
Volumenstrombereich	Bis 24361 l/s oder bis 87700 m ³ /h
Differenzdruckbereich	Druckstufe 2: -1000 bis 500 Pa
Betriebstemperatur	Mindestens -30 bis 50 °C
Anströmgeschwindigkeit*	≤ 10 m/sec bei maximaler Abmessung oder >10 - 15 m/s bei reduzierter Abmessung, bis max. 87700 m ³ /h ohne Taupunktunterschreitung

*Angaben gelten für gleichmäßige An- und Abströmungen der Entrauchungsklappen

Freie Querschnitte [m²] bei L = 250 mm

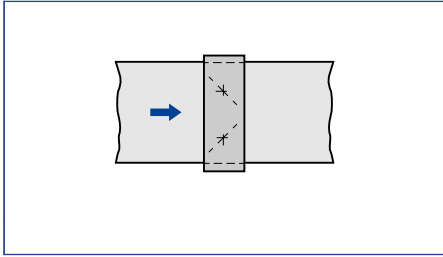
H	n	B									
		Lamelle	200	250	300	350	400	450	500	550	600
mm	-	mm									
430	2	0,05	0,07	0,08	0,09	0,11	0,12	0,13	0,15	0,16	0,17
630	3	0,09	0,11	0,13	0,15	0,17	0,19	0,21	0,24	0,26	0,28
830	4	0,12	0,15	0,18	0,21	0,24	0,26	0,29	0,32	0,35	0,38
1030	5	0,15	0,19	0,22	0,26	0,30	0,34	0,37	0,41	0,45	0,49
1230	6	0,18	0,23	0,27	0,32	0,36	0,41	0,45	0,50	0,54	0,59
1430	7	0,21	0,27	0,32	0,37	0,43	0,48	0,53	0,59	0,64	0,69
1630	8	0,25	0,31	0,37	0,43	0,49	0,55	0,61	0,68	0,74	0,80
1830	9	0,28	0,35	0,42	0,49	0,56	0,62	0,69	0,76	0,83	0,90
2030	10	0,31	0,39	0,46	0,54	0,62	0,70	0,77	0,85	0,93	1,01

Freie Querschnitte [m²] bei L = 250 mm

H	n	B										
		Lamelle	700	750	800	850	900	950	1000	1050	1100	1150
mm	-	mm										
430	2	0,19	0,20	0,21	0,23	0,24	0,25	0,27	0,28	0,29	0,31	0,32
630	3	0,30	0,32	0,34	0,36	0,39	0,41	0,43	0,45	0,47	0,49	0,51
830	4	0,41	0,44	0,47	0,50	0,53	0,56	0,59	0,62	0,65	0,68	0,71
1030	5	0,52	0,56	0,60	0,64	0,67	0,71	0,75	0,79	0,82	0,86	0,90
1230	6	0,64	0,68	0,73	0,77	0,82	0,86	0,91	0,95	1,00	1,04	1,09
1430	7	0,75	0,80	0,85	0,91	0,96	1,01	1,07	1,12	1,17	1,23	1,28
1630	8	0,86	0,92	0,98	1,04	1,11	1,17	1,23	1,29	1,35	1,41	1,47
1830	9	0,97	1,04	1,11	1,18	1,25	1,32	1,39	1,46	1,53	1,60	1,67
2030	10	1,08	1,16	1,24	1,32	1,39	1,47	1,55	1,63	1,70	1,78	1,86

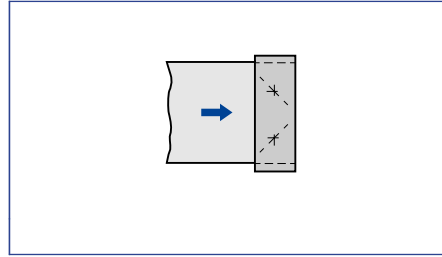


Einbauart A



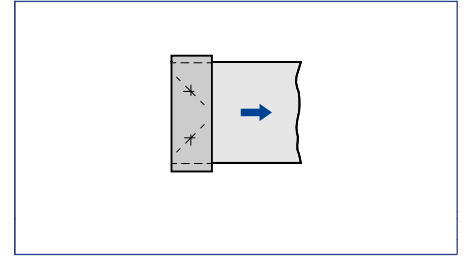
Luftleitung beidseitig

Einbauart B



Ausströmung

Einbauart C



Einströmung



Volumenstrom [m³/h], Druckverluste ΔP [Pa], Schalleistungspegel [dB(A)] bezogen auf Klappenabmessungen, bei 5 m/s Anströmgeschwindigkeit, Einbauart "A"

H	5 m/s	B																
		200	250	300	350	400	450	500	550	600	650	700	750	800	900	1000	1100	1200
430	m³/h	1548	1935	2322	2709	3096	3483	3870	4257	4644	5031	5418	5805	6192	6966	7740	8514	9288
	Pa	11	11	11	11	11	11	11	11	11	11	11	11	11	11	11	11	11
	dB(A)	24	28	32	35	38	40	43	45	46	48	50	51	53	55	57	59	61
630	m³/h	2268	2835	3402	3969	4536	5103	5670	6237	6804	7371	7938	8505	9072	10206	11340	12474	13608
	Pa	11	11	11	11	11	11	11	11	11	11	11	11	11	11	11	11	11
	dB(A)	31	35	39	43	45	48	50	52	54	56	57	59	60	63	65	67	69
830	m³/h	2988	3735	4482	5229	5976	6723	7470	8217	8964	9711	10458	11205	11952	13446	14940	16434	17928
	Pa	11	11	11	11	11	11	11	11	11	11	11	11	11	11	11	11	11
	dB(A)	36	41	45	48	51	53	56	58	60	62	63	65	66	69	71	73	75
1030	m³/h	3708	4635	5562	6489	7416	8343	9270	10197	11124	12051	12978	13905	14832	16686	18540	20394	22248
	Pa	11	11	11	11	11	11	11	11	11	11	11	11	11	11	11	11	10
	dB(A)	41	45	49	53	55	58	60	62	64	66	68	69	71	74	76	78	80
1230	m³/h	4428	5535	6642	7749	8856	9963	11070	12177	13284	14391	15498	16605	17712	19926	22140	24354	26568
	Pa	11	11	11	11	11	11	11	11	11	11	11	11	11	11	10	10	10
	dB(A)	44	49	53	56	59	62	64	66	68	70	72	73	75	77	80	82	84
1430	m³/h	5148	6435	7722	9009	10296	11583	12870	14157	15444	16731	18018	19305	20592	23166	25740	28314	30888
	Pa	11	11	11	11	11	11	11	11	11	11	11	11	10	10	10	10	10
	dB(A)	47	52	56	60	62	65	67	70	72	73	75	77	78	81	83	86	88
1630	m³/h	5868	7335	8802	10269	11736	13203	14670	16137	17604	19071	20538	22005	23472	26406	29340	32274	35208
	Pa	11	11	11	11	11	11	11	11	11	11	10	10	10	10	10	10	10
	dB(A)	50	55	59	62	65	68	70	73	75	76	78	80	81	84	86	89	91
1830	m³/h	6588	8235	9882	11529	13176	14823	16470	18117	19764	21411	23058	24705	26352	29646	32940	36234	39528
	Pa	11	11	11	11	11	11	11	11	11	10	10	10	10	10	10	10	10
	dB(A)	53	57	61	65	68	71	73	75	77	79	81	82	84	87	89	91	93
2030	m³/h	7308	9135	10962	12789	14616	16443	18270	20097	21924	23751	25578	27405	29232	32886	36540	40194	43848
	Pa	11	11	11	11	11	11	11	11	10	10	10	10	10	10	10	10	10
	dB(A)	55	60	64	67	70	73	75	77	79	81	83	85	86	89	91	94	96

Druckverluste berücksichtigen nicht den Anbau von Abschlussgittern.

Der Extra-Zeta-Wert gilt für ein Überströmen inkl. zweier Gitter sowie für ein endständiges Ausblasen mit einem Abschlussgitter.

Mit dem Easy Product Finder können Sie das Produkt mit Ihren projektspezifischen Daten dimensionieren.

Den Easy Product Finder finden Sie auf unserer Website.

Volumenstrom [m³/h], Druckverluste ΔP [Pa], Schalleistungspegel [dB(A)] bezogen auf Klappenabmessungen, bei 5 m/s Anströmgeschwindigkeit, Einbauart "B" - Ohne Gitter etc.

H	5 m/s	B																
		200	250	300	350	400	450	500	550	600	650	700	750	800	900	1000	1100	1200
430	m³/h	1548	1935	2322	2709	3096	3483	3870	4257	4644	5031	5418	5805	6192	6966	7740	8514	9288
	Pa	26	26	26	26	26	26	26	26	26	26	26	26	26	26	26	26	26
	dB(A)	24	28	32	35	38	40	43	45	46	48	50	51	53	55	57	59	61
630	m³/h	2268	2835	3402	3969	4536	5103	5670	6237	6804	7371	7938	8505	9072	10206	11340	12474	13608
	Pa	26	26	26	26	26	26	26	26	26	26	26	26	26	26	26	26	26
	dB(A)	31	35	39	43	45	48	50	52	54	56	57	59	60	63	65	67	69
830	m³/h	2988	3735	4482	5229	5976	6723	7470	8217	8964	9711	10458	11205	11952	13446	14940	16434	17928
	Pa	26	26	26	26	26	26	26	26	26	26	26	26	26	26	26	26	26
	dB(A)	36	41	45	48	51	53	56	58	60	62	63	65	66	69	71	73	75





H	5 m/s	B																
		200	250	300	350	400	450	500	550	600	650	700	750	800	900	1000	1100	1200
830	dB(A)																	
1030	m³/h	3708	4635	5562	6489	7416	8343	9270	10197	11124	12051	12978	13905	14832	16686	18540	20394	22248
	Pa	26	26	26	26	26	26	26	26	26	26	26	26	26	26	26	26	25
	dB(A)	41	45	49	53	55	58	60	62	64	66	68	69	71	74	76	78	80
1230	m³/h	4428	5535	6642	7749	8856	9963	11070	12177	13284	14391	15498	16605	17712	19926	22140	24354	26568
	Pa	26	26	26	26	26	26	26	26	26	26	26	26	26	26	25	25	25
	dB(A)	44	49	53	56	59	62	64	66	68	70	72	73	75	77	80	82	84
1430	m³/h	5148	6435	7722	9009	10296	11583	12870	14157	15444	16731	18018	19305	20592	23166	25740	28314	30888
	Pa	26	26	26	26	26	26	26	26	26	26	26	26	25	25	25	25	25
	dB(A)	47	52	56	60	62	65	67	70	72	73	75	77	78	81	83	86	88
1630	m³/h	5868	7335	8802	10269	11736	13203	14670	16137	17604	19071	20538	22005	23472	26406	29340	32274	35208
	Pa	26	26	26	26	26	26	26	26	26	26	25	25	25	25	25	25	25
	dB(A)	50	55	59	62	65	68	70	73	75	76	78	80	81	84	86	89	91
1830	m³/h	6588	8235	9882	11529	13176	14823	16470	18117	19764	21411	23058	24705	26352	29646	32940	36234	39528
	Pa	26	26	26	26	26	26	26	26	26	25	25	25	25	25	25	25	25
	dB(A)	53	57	61	65	68	71	73	75	77	79	81	82	84	87	89	91	93
2030	m³/h	7308	9135	10962	12789	14616	16443	18270	20097	21924	23751	25578	27405	29232	32886	36540	40194	43848
	Pa	26	26	26	26	26	26	26	26	25	25	25	25	25	25	25	25	25
	dB(A)	55	60	64	67	70	73	75	77	79	81	83	85	86	89	91	94	96

Druckverluste berücksichtigen nicht den Anbau von Abschlussgittern.

Der Extra-Zeta-Wert gilt für ein Überströmen inkl. zweier Gitter sowie für ein endständiges Ausblasen mit einem Abschlussgitter.

Mit dem Easy Product Finder können Sie das Produkt mit Ihren projektspezifischen Daten dimensionieren.

Den Easy Product Finder finden Sie auf unserer Website.

Volumenstrom [m³/h], Druckverluste ΔP [Pa], Schalleistungspegel [dB(A)] bezogen auf Klappenabmessungen, bei 5 m/s Anströmgeschwindigkeit, Einbauart "C" - Ohne Gitter etc.

H	5 m/s	B																
		200	250	300	350	400	450	500	550	600	650	700	750	800	900	1000	1100	1200
430	m³/h	1548	1935	2322	2709	3096	3483	3870	4257	4644	5031	5418	5805	6192	6966	7740	8514	9288
	Pa	19	19	19	19	19	18	18	18	18	18	18	18	18	18	18	18	18
	dB(A)	28	32	36	39	42	44	47	49	50	52	54	55	57	59	61	63	65
630	m³/h	2268	2835	3402	3969	4536	5103	5670	6237	6804	7371	7938	8505	9072	10206	11340	12474	13608
	Pa	19	19	18	18	18	18	18	18	18	18	18	18	18	18	18	18	18
	dB(A)	35	39	43	47	49	52	54	56	58	60	61	63	64	67	69	71	73
830	m³/h	2988	3735	4482	5229	5976	6723	7470	8217	8964	9711	10458	11205	11952	13446	14940	16434	17928
	Pa	18	18	18	18	18	18	18	18	18	18	18	18	18	18	18	18	18
	dB(A)	40	45	49	52	55	57	60	62	64	66	67	69	70	73	75	77	79
1030	m³/h	3708	4635	5562	6489	7416	8343	9270	10197	11124	12051	12978	13905	14832	16686	18540	20394	22248
	Pa	18	18	18	18	18	18	18	18	18	18	18	18	18	18	18	18	18
	dB(A)	45	49	53	57	59	62	64	66	68	70	72	73	75	78	80	82	84
1230	m³/h	4428	5535	6642	7749	8856	9963	11070	12177	13284	14391	15498	16605	17712	19926	22140	24354	26568
	Pa	18	18	18	18	18	18	18	18	18	18	18	18	18	18	18	18	18
	dB(A)	48	53	57	60	63	66	68	70	72	74	76	77	79	81	84	86	88
1430	m³/h	5148	6435	7722	9009	10296	11583	12870	14157	15444	16731	18018	19305	20592	23166	25740	28314	30888
	Pa	18	18	18	18	18	18	18	18	18	18	18	18	18	18	18	18	18
	dB(A)	51	56	60	64	66	69	71	74	76	77	79	81	82	85	87	90	92
1630	m³/h	5868	7335	8802	10269	11736	13203	14670	16137	17604	19071	20538	22005	23472	26406	29340	32274	35208
	Pa	18	18	18	18	18	18	18	18	18	18	18	18	18	18	18	18	18
	dB(A)	54	59	63	66	69	72	74	77	79	80	82	84	85	88	90	93	95
1830	m³/h	6588	8235	9882	11529	13176	14823	16470	18117	19764	21411	23058	24705	26352	29646	32940	36234	39528
	Pa	18	18	18	18	18	18	18	18	18	18	18	18	18	18	18	18	18
	dB(A)	57	61	65	69	72	75	77	79	81	83	85	86	88	91	93	95	97
2030	m³/h	7308	9135	10962	12789	14616	16443	18270	20097	21924	23751	25578	27405	29232	32886	36540	40194	43848
	Pa	18	18	18	18	18	18	18	18	18	18	18	18	18	18	18	18	18
	dB(A)	59	64	68	71	74	77	79	81	83	85	87	89	90	93	95	98	100



Druckverluste berücksichtigen nicht den Anbau von Abschlussgittern.
Der Extra-Zeta-Wert gilt für ein Überströmen inkl. zweier Gitter sowie für ein endständiges Ausblasen mit einem Abschlussgitter.
Mit dem Easy Product Finder können Sie das Produkt mit Ihren projektspezifischen Daten dimensionieren.
Den Easy Product Finder finden Sie auf unserer Website.

Volumenstrom [m³/h], Druckverluste ΔP [Pa], Schalleistungspegel [dB(A)] bezogen auf Klappenabmessungen, bei 10 m/s Anströmgeschwindigkeit, Einbauart "A"



H	10 m/s	B																
		200	250	300	350	400	450	500	550	600	650	700	750	800	900	1000	1100	1200
430	m³/h	3096	3870	4644	5418	6192	6966	7740	8514	9288	10062	10836	11610	12384	13932	15480	17028	18576
	Pa	45	44	44	44	44	44	44	44	44	44	44	44	43	43	43	43	43
	dB(A)	44	48	52	55	58	60	62	64	66	68	69	71	72	75	77	79	81
630	m³/h	4536	5670	6804	7938	9072	10206	11340	12474	13608	14742	15876	17010	18144	20412	22680	24948	27216
	Pa	44	44	44	44	44	43	43	43	43	43	43	43	43	43	43	43	43
	dB(A)	51	55	59	62	65	68	70	72	74	76	77	79	80	83	85	87	89
830	m³/h	5976	7470	8964	10458	11952	13446	14940	16434	17928	19422	20916	22410	23904	26892	29880	32868	35856
	Pa	44	44	44	43	43	43	43	43	43	43	43	43	43	42	42	42	42
	dB(A)	56	61	65	68	71	73	76	78	80	81	83	84	86	89	91	93	95
1030	m³/h	7416	9270	11124	12978	14832	16686	18540	20394	22248	24102	25956	27810	29664	33372	37080	40788	44496
	Pa	44	44	43	43	43	43	43	43	43	43	42	42	42	42	42	42	42
	dB(A)	60	65	69	72	75	78	80	82	84	86	88	89	91	93	96	98	100
1230	m³/h	8856	11070	13284	15498	17712	19926	22140	24354	26568	28782	30996	33210	35424	39852	44280	48708	53136
	Pa	44	43	43	43	43	43	43	43	42	42	42	42	42	42	42	42	42
	dB(A)	64	69	73	76	79	82	84	86	88	90	91	93	95	97	100	102	104
1430	m³/h	10296	12870	15444	18018	20592	23166	25740	28314	30888	33462	36036	38610	41184	46332	51480	56628	61776
	Pa	43	43	43	43	43	43	42	42	42	42	42	42	42	42	42	42	42
	dB(A)	67	72	76	79	82	85	87	89	91	93	95	96	98	101	103	105	107
1630	m³/h	11736	14670	17604	20538	23472	26406	29340	32274	35208	38142	41076	44010	46944	52812	58680	64548	70416
	Pa	43	43	43	43	43	42	42	42	42	42	42	42	42	42	42	42	41
	dB(A)	70	75	79	82	85	88	90	92	94	96	98	99	101	104	106	108	110
1830	m³/h	13176	16470	19764	23058	26352	29646	32940	36234	39528	42822	46116	49410	52704	59292	65880	72468	79056
	Pa	43	43	43	43	42	42	42	42	42	42	42	42	42	42	41	41	41
	dB(A)	72	77	81	85	88	90	93	95	97	99	100	102	104	106	109	111	113
2030	m³/h	14616	18270	21924	25578	29232	32886	36540	40194	43848	47502	51156	54810	58464	65772	73080	80388	87696
	Pa	43	43	43	42	42	42	42	42	42	42	42	42	42	41	41	41	41
	dB(A)	75	79	84	87	90	93	95	97	99	101	103	104	106	109	111	113	116

Druckverluste berücksichtigen nicht den Anbau von Abschlussgittern.
Der Extra-Zeta-Wert gilt für ein Überströmen inkl. zweier Gitter sowie für ein endständiges Ausblasen mit einem Abschlussgitter.
Mit dem Easy Product Finder können Sie das Produkt mit Ihren projektspezifischen Daten dimensionieren.
Den Easy Product Finder finden Sie auf unserer Website.

Volumenstrom [m³/h], Druckverluste ΔP [Pa], Schalleistungspegel [dB(A)] bezogen auf Klappenabmessungen, bei 10 m/s Anströmgeschwindigkeit, Einbauart "B" - Ohne Gitter etc.

H	10 m/s	B																
		200	250	300	350	400	450	500	550	600	650	700	750	800	900	1000	1100	1200
430	m³/h	3096	3870	4644	5418	6192	6966	7740	8514	9288	10062	10836	11610	12384	13932	15480	17028	18576
	Pa	105	104	104	104	104	104	104	104	104	104	104	103	103	103	103	103	103
	dB(A)	44	48	52	55	58	60	62	64	66	68	69	71	72	75	77	79	81
630	m³/h	4536	5670	6804	7938	9072	10206	11340	12474	13608	14742	15876	17010	18144	20412	22680	24948	27216
	Pa	104	104	104	104	104	103	103	103	103	103	103	103	103	103	103	103	103
	dB(A)	51	55	59	62	65	68	70	72	74	76	77	79	80	83	85	87	89
830	m³/h	5976	7470	8964	10458	11952	13446	14940	16434	17928	19422	20916	22410	23904	26892	29880	32868	35856
	Pa	104	104	104	103	103	103	103	103	103	103	103	103	103	102	102	102	102
	dB(A)	56	61	65	68	71	73	76	78	80	81	83	84	86	89	91	93	95
1030	m³/h	7416	9270	11124	12978	14832	16686	18540	20394	22248	24102	25956	27810	29664	33372	37080	40788	44496
	Pa	104	104	103	103	103	103	103	103	103	103	102	102	102	102	102	102	102
	dB(A)	60	65	69	72	75	78	80	82	84	86	88	89	91	93	96	98	100





H	10 m/s	B																
		200	250	300	350	400	450	500	550	600	650	700	750	800	900	1000	1100	1200
1030	dB(A)																	
1230	m³/h	8856	11070	13284	15498	17712	19926	22140	24354	26568	28782	30996	33210	35424	39852	44280	48708	53136
	Pa	104	103	103	103	103	103	103	103	102	102	102	102	102	102	102	102	102
	dB(A)	64	69	73	76	79	82	84	86	88	90	91	93	95	97	100	102	104
1430	m³/h	10296	12870	15444	18018	20592	23166	25740	28314	30888	33462	36036	38610	41184	46332	51480	56628	61776
	Pa	103	103	103	103	103	103	102	102	102	102	102	102	102	102	102	102	102
	dB(A)	67	72	76	79	82	85	87	89	91	93	95	96	98	101	103	105	107
1630	m³/h	11736	14670	17604	20538	23472	26406	29340	32274	35208	38142	41076	44010	46944	52812	58680	64548	70416
	Pa	103	103	103	103	103	102	102	102	102	102	102	102	102	102	102	102	101
	dB(A)	70	75	79	82	85	88	90	92	94	96	98	99	101	104	106	108	110
1830	m³/h	13176	16470	19764	23058	26352	29646	32940	36234	39528	42822	46116	49410	52704	59292	65880	72468	79056
	Pa	103	103	103	103	102	102	102	102	102	102	102	102	102	102	101	101	101
	dB(A)	72	77	81	85	88	90	93	95	97	99	100	102	104	106	109	111	113
2030	m³/h	14616	18270	21924	25578	29232	32886	36540	40194	43848	47502	51156	54810	58464	65772	73080	80388	87696
	Pa	103	103	103	102	102	102	102	102	102	102	102	102	102	101	101	101	101
	dB(A)	75	79	84	87	90	93	95	97	99	101	103	104	106	109	111	113	116

Druckverluste berücksichtigen nicht den Anbau von Abschlussgittern.

Der Extra-Zeta-Wert gilt für ein Überströmen inkl. zweier Gitter sowie für ein endständiges Ausblasen mit einem Abschlussgitter.

Mit dem Easy Product Finder können Sie das Produkt mit Ihren projektspezifischen Daten dimensionieren.

Den Easy Product Finder finden Sie auf unserer Website.

Volumenstrom [m³/h], Druckverluste ΔP [Pa], Schalleistungspegel [dB(A)] bezogen auf Klappenabmessungen, bei 10 m/s Anströmgeschwindigkeit, Einbauart "C" - Ohne Gitter etc.

H	10 m/s	B																
		200	250	300	350	400	450	500	550	600	650	700	750	800	900	1000	1100	1200
430	m³/h	3096	3870	4644	5418	6192	6966	7740	8514	9288	10062	10836	11610	12384	13932	15480	17028	18576
	Pa	75	74	74	74	74	74	74	74	74	74	74	73	73	73	73	73	73
	dB(A)	48	52	56	59	62	64	66	68	70	72	73	75	76	79	81	83	85
630	m³/h	4536	5670	6804	7938	9072	10206	11340	12474	13608	14742	15876	17010	18144	20412	22680	24948	27216
	Pa	74	74	74	74	74	73	73	73	73	73	73	73	73	73	73	73	73
	dB(A)	55	59	63	66	69	72	74	76	78	80	81	83	84	87	89	91	93
830	m³/h	5976	7470	8964	10458	11952	13446	14940	16434	17928	19422	20916	22410	23904	26892	29880	32868	35856
	Pa	74	74	74	73	73	73	73	73	73	73	73	73	73	72	72	72	72
	dB(A)	60	65	69	72	75	77	80	82	84	85	87	88	90	93	95	97	99
1030	m³/h	7416	9270	11124	12978	14832	16686	18540	20394	22248	24102	25956	27810	29664	33372	37080	40788	44496
	Pa	74	74	73	73	73	73	73	73	73	73	72	72	72	72	72	72	72
	dB(A)	64	69	73	76	79	82	84	86	88	90	92	93	95	97	100	102	104
1230	m³/h	8856	11070	13284	15498	17712	19926	22140	24354	26568	28782	30996	33210	35424	39852	44280	48708	53136
	Pa	74	73	73	73	73	73	73	73	72	72	72	72	72	72	72	72	72
	dB(A)	68	73	77	80	83	86	88	90	92	94	95	97	99	101	104	106	108
1430	m³/h	10296	12870	15444	18018	20592	23166	25740	28314	30888	33462	36036	38610	41184	46332	51480	56628	61776
	Pa	73	73	73	73	73	73	72	72	72	72	72	72	72	72	72	72	72
	dB(A)	71	76	80	83	86	89	91	93	95	97	99	100	102	105	107	109	111
1630	m³/h	11736	14670	17604	20538	23472	26406	29340	32274	35208	38142	41076	44010	46944	52812	58680	64548	70416
	Pa	73	73	73	73	73	72	72	72	72	72	72	72	72	72	72	72	71
	dB(A)	74	79	83	86	89	92	94	96	98	100	102	103	105	108	110	112	114
1830	m³/h	13176	16470	19764	23058	26352	29646	32940	36234	39528	42822	46116	49410	52704	59292	65880	72468	79056
	Pa	73	73	73	73	72	72	72	72	72	72	72	72	72	72	71	71	71
	dB(A)	76	81	85	89	92	94	97	99	101	103	104	106	108	110	113	115	117
2030	m³/h	14616	18270	21924	25578	29232	32886	36540	40194	43848	47502	51156	54810	58464	65772	73080	80388	87696
	Pa	73	73	73	72	72	72	72	72	72	72	72	72	72	71	71	71	71
	dB(A)	79	83	88	91	94	97	99	101	103	105	107	108	110	113	115	117	120

Druckverluste berücksichtigen nicht den Anbau von Abschlussgittern.

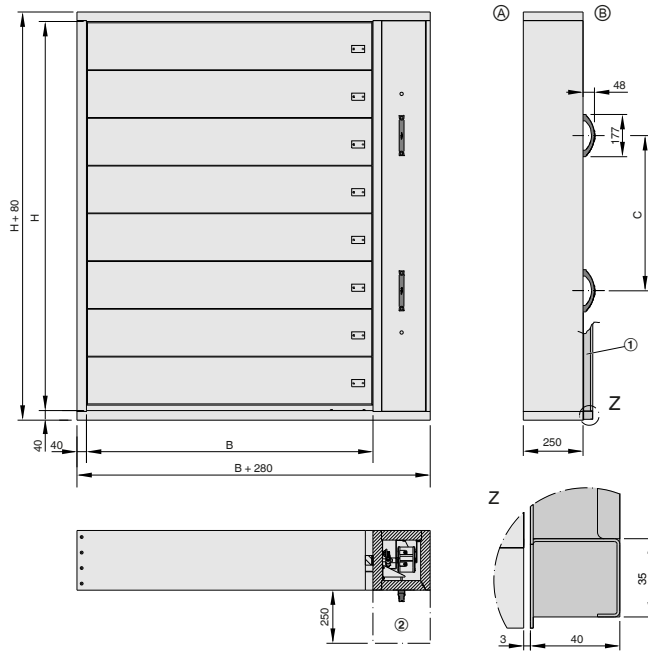
Der Extra-Zeta-Wert gilt für ein Überströmen inkl. zweier Gitter sowie für ein endständiges Ausblasen mit einem Abschlussgitter.

Mit dem Easy Product Finder können Sie das Produkt mit Ihren projektspezifischen Daten dimensionieren.

Den Easy Product Finder finden Sie auf unserer Website.



EK-JZ



- Ⓐ Einbauseite
- Ⓑ Bedienungsseite
- ① Anschlussrahmen für Luftleitung (Stahl, nur Bedienungsseite, optional)
- ② Bereich für die Zugänglichkeit der Antriebskapselung freihalten

Abmessungen

B mm	H mm	C mm	Anzahl	
			Lamellen	Griffe
200 - 1200 (50 mm)	430	-	2	1
	630	-	3	1
	830	-	4	1
	1030	-	5	1
	1230	-	6	1
	1430	550	7	2
	1630	650	8	2
	1830	650	9	2
	2030	650	10	2

Gewichte [kg]

L [mm]	H [mm]	B [mm]									
		200	250	300	350	400	450	500	550	600	650
250	430	29	31	32	33	35	36	38	39	41	42
	630	37	39	41	43	44	46	48	50	51	53
	830	46	48	50	53	54	56	58	61	62	64
	1030	54	56	59	61	63	66	68	70	73	75
	1230	62	65	67	70	73	75	78	81	83	86
	1430	71	73	76	79	82	85	88	91	94	97
	1630	79	82	85	88	92	95	98	101	105	108
	1830	87	91	94	98	101	105	108	112	115	119
2030	95	99	103	107	111	114	118	122	126	130	





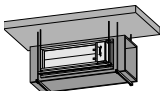
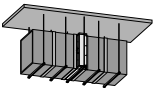
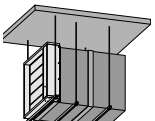
Gewichte [kg]

L [mm]	H [mm]	B [mm]										
		700	750	800	850	900	950	1000	1050	1100	1150	1200
250	430	44	45	47	48	49	51	52	54	55	57	58
	630	55	57	58	60	62	64	65	67	69	71	72
	830	66	69	70	72	75	77	78	80	83	85	87



L [mm]	H [mm]	B [mm]										
		700	750	800	850	900	950	1000	1050	1100	1150	1200
250	1030	77	80	82	84	87	89	91	94	96	98	101
	1230	89	91	94	97	99	102	104	107	110	112	115
	1430	100	103	106	109	112	115	117	120	123	126	129
	1630	111	114	118	121	124	127	130	134	137	140	143
	1830	122	126	129	133	136	140	143	147	150	154	158
	2030	134	137	141	145	149	153	156	160	164	168	172

Wesentliche Merkmale: Feuerwiderstandsfähigkeit für Nenngrößen [mm]: 200 x 430 bis 1200 x 2030

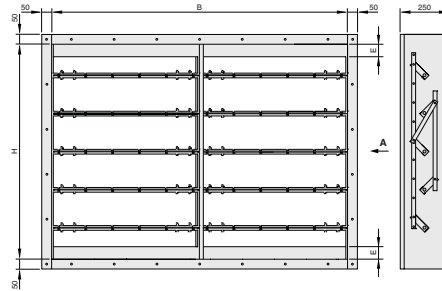
Tragkonstruktion		Einbauort	Einbauart	Leistungsstufe
 Massivwand als Schachtwand	<ul style="list-style-type: none"> - Beton, Porenbeton, Mauerwerk - $d \geq 100$ mm - $\rho \geq 500$ kg/m³ - Abstand zu tragenden Bauteilen ≥ 40 mm - Abstand zwischen Klappen ≥ 200 mm 	in der Schachtwand	T, einseitig N möglich	EI 120 ($V_{ed}, i \leftrightarrow o$) S 1000 C _{10.000} MA multi
 Massivwand	<ul style="list-style-type: none"> - $d \geq 100$ mm - $\rho \geq 500$ kg/m³ - Abstand zu tragenden Bauteilen ≥ 40 mm - Abstand zwischen Klappen ≥ 200 mm 	in Massivwänden (wenn die Wand nicht Teil einer Entrauchungsgleitung ist)	T, einseitig N möglich Leitungsanschluss (LE)	EI 90 ($V_{ew}, i \leftrightarrow o$) S 1000 C _{10.000} MA multi
 Massivwand als Schachtwand	<ul style="list-style-type: none"> - Beton, Porenbeton, Mauerwerk - $d \geq 100$ mm - $\rho \geq 500$ kg/m³ - Abstand zu tragenden Bauteilen ≥ 40 mm - Abstand zwischen Klappen ≥ 200 mm 	an der Schachtwand	(T)	EI 120 ($V_{ed}, i \leftrightarrow o$) S 1000 C _{10.000} MA multi
 vertikale Feuerwiderstandsfähige Entrauchungsgleitung	<ul style="list-style-type: none"> - $d \geq 35$ mm - $\rho \geq 520$ kg/m³ - vierseitig umlaufender Riegel oder Muffe 	an vertikaler Leitung	(LE)	EI 120 ($V_{ed}, i \leftrightarrow o$) S 1000 C _{10.000} MA multi
 horizontale Feuerwiderstandsfähige Entrauchungsgleitung	<ul style="list-style-type: none"> - $d \geq 35$ mm - $\rho \geq 520$ kg/m³ - vierseitig umlaufender Riegel oder Muffe 	an horizontaler Leitung	(LE)	EI 120 ($V_{ed}, i \leftrightarrow o$) S 1000 C _{10.000} MA multi
 horizontale Feuerwiderstandsfähige Entrauchungsgleitung	<ul style="list-style-type: none"> - $d \geq 35$ mm - $\rho \geq 520$ kg/m³ 	in horizontaler Leitung	(LE)	EI 120 ($V_{ed}, i \leftrightarrow o$) S 1000 C _{10.000} MA multi
 horizontale Feuerwiderstandsfähige Entrauchungsgleitung	<ul style="list-style-type: none"> - $d \geq 35$ mm - $\rho \geq 520$ kg/m³ 	am Ende horizontaler Leitung	(LE)	EI 120 ($V_{ed}, i \leftrightarrow o$) S 1000 C _{10.000} MA multi





Tunnelklappen

	JF-S	JF-P
Gehäuse und Lamellen		
Verzinktes Stahlblech	●	●
Verzinktes Stahlblech, pulverbeschichtet nach RAL	●	●
Edelstahl 1.4571	●	●
Drehbewegung		
Gleichläufig		●
Gegenläufig	●	
Kinematik		
Außenliegendes Hebelgestänge	●	●
Nenngrößen		
Breite	400 - 2200 mm	400 - 2200 mm
Zwischenschritte	1 mm	1 mm
Breitengeteilt	●	●
Höhe	440 - 2175 mm	440 - 2175 mm
Zwischenschritte	1 mm	1 mm
Höhengeteilt	●	●
Gehäuse		
Tiefe	250 mm	250 mm
Einsatzbereiche		
Temperaturbeständigkeit	400 °C über 120 min	400 °C über 120 min
Leckluftstrom bei geschlossener Tunnelklappe	0,1 m ³ /s je m ² bei 3000 Pa	0,1 m ³ /s je m ² bei 3000 Pa
Ausstattung und Zubehör		
Einbaurahmen zur Montage in Zwischendecken	●	●
Unterkonstruktion zur Montage als Wandklappe bei geteilter Ausführung	●	●
Legende		
● - Standard		



Zur Lüftung und Entrauchung unterirdischer Verkehrsanlagen

Bestellschlüssel

JF – S – A4 / 1000x1000 / Z01 / NO

1 2 3 6 7 8

<p>1 Serie JF Tunnel-/Industrieklappe</p> <p>2 Funktionsweise S Gegenläufig P Gleichläufig</p> <p>3 Material Keine Eintragung: Stahl verzinkt A4 Edelstahl 1.4571</p> <p>4 Bedienungsseite Keine Eintragung: Rechts L Links</p>	<p>5 Anbindungsseite Gestänge Keine Eintragung: Rechts L Links</p> <p>6 Nenngröße [mm] B x H</p> <p>7 Anbauteile Keine Eintragung: Ohne Z01 Belimo BE230-12 mit Promatkapselung Z02 Schischek InMax50-SF mit Promatkapselung</p>	<p>8 Klappenstellung Sicherheitsfunktion NO Stromlos AUF NC Stromlos ZU</p> <p>9 Oberfläche Keine Eintragung: Grundauführung P1 Pulverbeschichtet, Farbton RAL ... Classic (nicht bei A4) KM Kontaktmasse (nur bei A4)</p> <p>Glanzgrad RAL 9010 50 % RAL 9006 30 % Alle anderen RAL-Farben 70 %</p>
--	--	--

+ Features

- Tunnelklappen sind speziell für unterirdische Verkehrsanlagen konstruierte Sicherheitsbauteile, die den Anforderungen der RABT (Richtlinien für die Ausstattung und den Betrieb von Straßentunneln) und der RVS (Richtlinien und Vorschriften für das Straßenwesen) im Besonderen entsprechen
- ▶ Zertifizierte Ausführung und Fertigung nach ISO 9001
 - ▶ Temperaturbeständigkeit bis 400 °C über 120 Minuten
 - ▶ Optimale Dichtheitswerte auch bei hohem Druck
 - ▶ Ausführung in Stahl verzinkt, pulverbeschichtet und Edelstahl
 - ▶ Kompensation der Längenausdehnung und Dichtigkeit bei hohen Temperaturen durch federnde Dichtelemente aus Edelstahl
 - ▶ Lamellen gleichläufig oder gegenläufig gekuppelt
 - ▶ Geringer Druckverlust durch aerodynamische Lamellenform
 - ▶ Betätigung über elektrische Antriebe inklusive wärmedämmender Schutzkapselung

- Optionale Ausstattung und Zubehör
- ▶ Einbaurahmen zur Montage in Zwischendecken (Kalotten)
 - ▶ Unterkonstruktionen zur Montage als Wandklappen bei geteilter Ausführung

ANWENDUNG

- ▶ TROX Tunnelklappen der Serie JF sind speziell konstruierte Sicherheitsbauteile, die den Anforderungen nach RABT und RVS entsprechen
- ▶ Zum Öffnen und Verschließen von Rauchabzugsöffnungen
- ▶ Sie sind Bestandteil der Lüftungs- und Entrauchungsanlagen in unterirdischen Verkehrsanlagen
- ▶ Können als Ventilatorabsperklappen verwendet werden
- ▶ Einbau erfolgt in der Regel in den Zwischendecken, oberhalb der Verkehrsinfrastruktur oder in Lüftungszentralen
- ▶ Projektspezifische Lösungen sind möglich

EN Klassifizierung

- ▶ MRL 2006/42/EG Einbauerklärung
- ▶ Prüfbericht Nr. 210004049 - MPA NRW (Germany)
- ▶ Beständigkeitsbericht Nr. 7317/06 - Afiti Licof (Spain)
- ▶ Prüfbericht Nr. 2007-757.01 - MA 39 VFA (Austria)
- ▶ Prüfbericht Nr. 210005454 - MPA NRW (Germany)

Varianten

- ▶ JF-S: Tunnelklappe mit gegenläufigen Lamellen
- ▶ JF-P: Tunnelklappe mit gleichläufigen Lamellen

+ Ausführungen

- ▶ Verzinktes Stahlblech, Flanschlochung beidseitig, Messinglagerbuchse, Dichtelemente aus Edelstahl
- ▶ A4: Edelstahlblech, Flanschlochung beidseitig, Edelstahlbuchsen, Dichtelemente aus Edelstahl

Optionale Ausstattung

- ▶ Einbaurahmen
- ▶ Luftleitbleche
- ▶ Übergänge/Begehungen aus Gitterrosten
- ▶ Unterkonstruktion

& Zubehör

- ▶ Antriebsmotor
- ▶ Wärmeeinhausung
- ▶ Feststellvorrichtung mit Stellungsanzeiger





Besondere Merkmale

- ▶ Hohe Dichtheitswerte 0,1 m³/s pro m² bei 3000 Pa Druckdifferenz
- ▶ Hoher Betriebsdruck von max. 5000 Pa
- ▶ Geringer Druckverlust
- ▶ Höchstmaß an Korrosions- und Temperaturbeständigkeit
- ▶ Hoher Wirkungsgrad/Feuerwiderstand bis 400 °C über 120 Minuten

▶ Fernbetätigt mit Stellantrieb

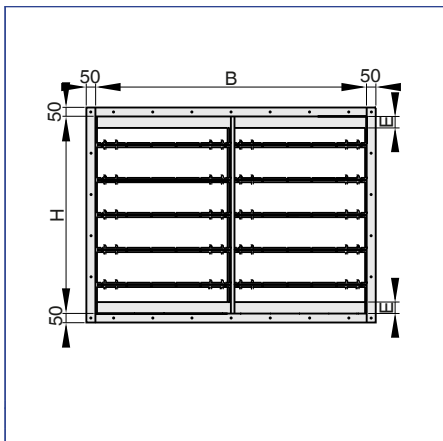


Technische Daten

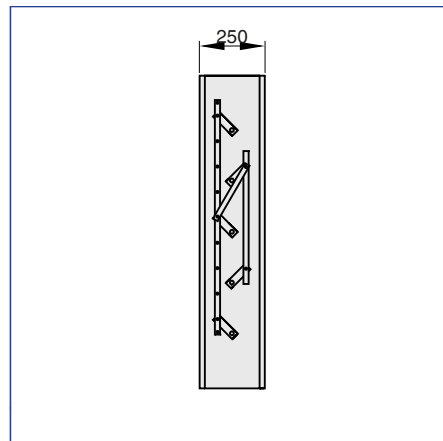
Nenngrößen	400 × 440 - 2200 × 2175 mm
Volumenstrombereich	350 - 95.700 l/s oder 1.260 - 344.520 m ³ /h
Differenzdruckbereich	Bis 5000 Pa
Betriebstemperatur	0 - 400 °C/120 min
Leckrate	0,1 m ³ /s je m ² bei 3000 Pa



JF-S mit gegenläufige Lamellen



JF-S mit gegenläufige Lamellen

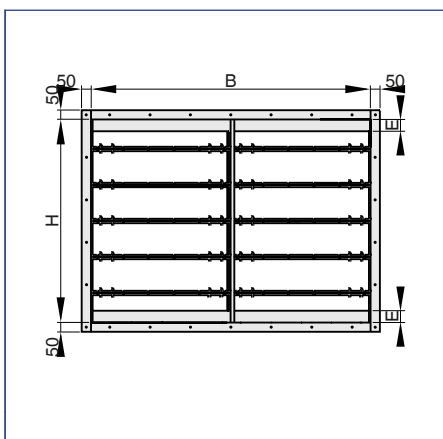


Abmessungen [mm] und Gewichte [kg]

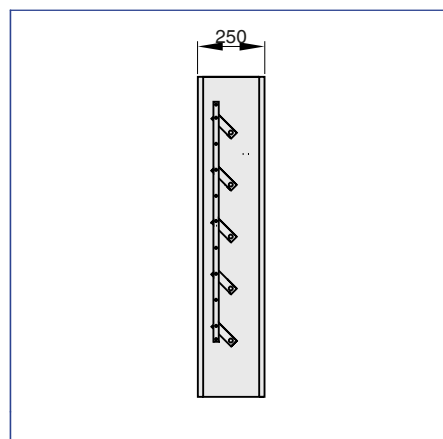
H/B	400	600	800	1000	1200	1400	1600	1800	2000	2200	①	②
440	26	31	36	40	46	51	57	62	68	73	2	26,5
635	32	38	44	50	59	66	72	79	86	92	3	26,5
830	38	46	53	61	73	81	89	97	104	112	4	26,5
1025	45	53	62	71	86	95	105	114	123	132	5	26,5
1220	51	61	71	81	100	110	121	131	142	152	6	26,5
1415	57	69	80	91	114	125	137	149	160	172	7	26,5
1610	64	76	88	101	127	140	153	166	179	192	8	26,5
1805	70	84	97	111	141	155	169	183	197	212	9	26,5
2000	77	91	106	121	154	169	185	201	216	219	10	26,5
2175	79	94	108	123	157	172	188	204	219	234		

① Anzahl Lamellen ② E

JF-P mit gleichläufigen Lamellen



JF-P mit gleichläufigen Lamellen



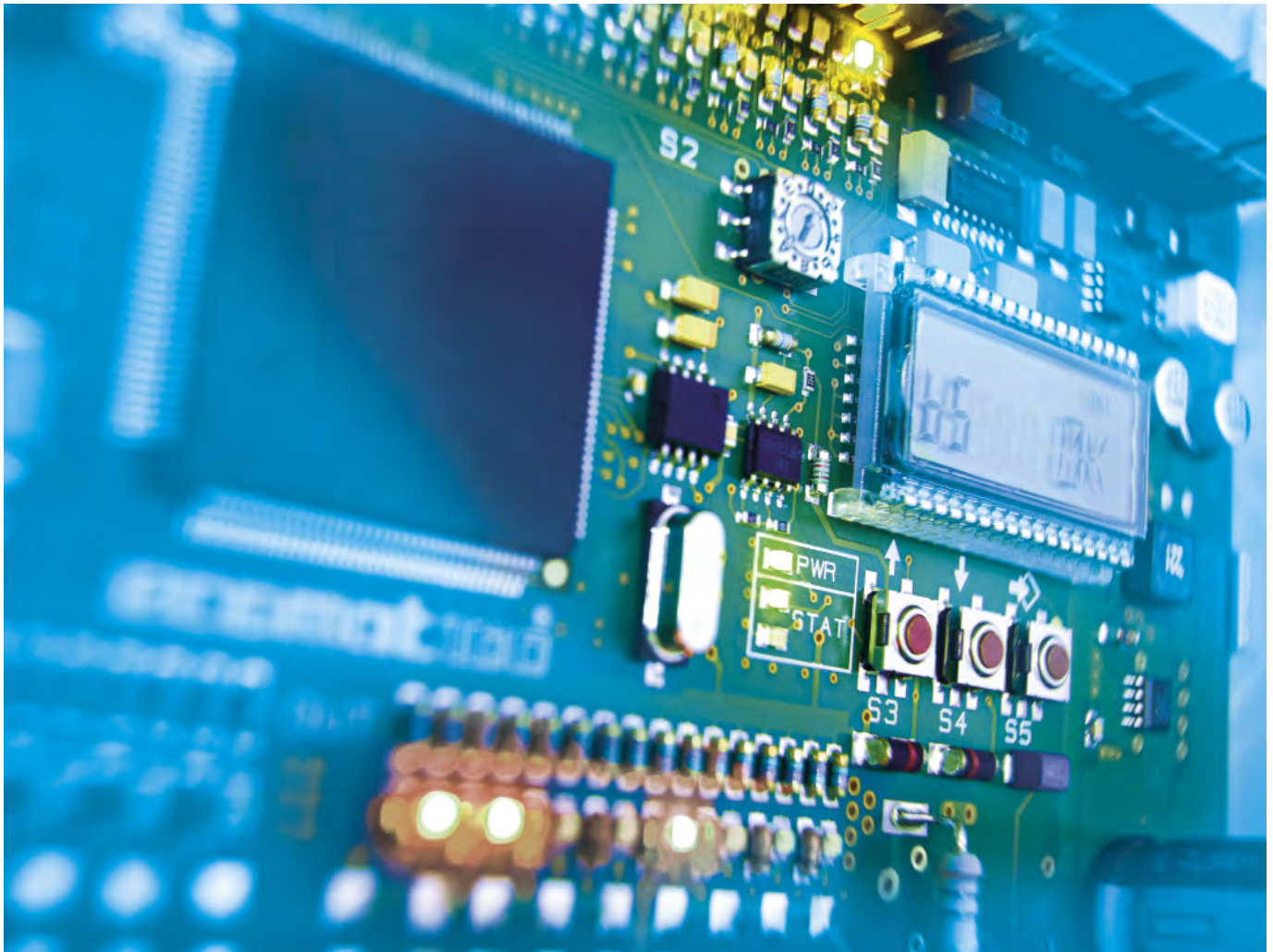
Abmessungen [mm] und Gewichte [kg]

H	①	②
430 - 624	2	21,5 - 118,5
625 - 819	3	21,5 - 118,5
820 - 1014	4	21,5 - 118,5
1015 - 1209	5	21,5 - 118,5
1210 - 1404	6	21,5 - 118,5
1405 - 1599	7	21,5 - 118,5
1600 - 1794	8	21,5 - 118,5
1795 - 1989	9	21,5 - 118,5
1990 - 2175	10	21,5 - 118,5

① Anzahl Lamellen ② E



TROXNETCOM Das intelligente Kommunikationssystem



Der Austausch von Informationen und die Kommunikation von Systemen untereinander sowie innerhalb von Gebäuden nehmen einen immer höheren Stellenwert ein. Wir wollen ständig und immer detaillierter informiert werden. Besonders in der Sicherheitstechnik ist die frühe und sichere Kommunikation entscheidend. Im Brandfall zählt jede Sekunde, um Personen sicher aus dem Gebäude herauszubekommen. Unsere Rauchauslöseinrichtungen tragen zur sicheren und frühen Detektion von Rauch einen wesentlichen Beitrag. Diese Information der Rauchauslöseeinrichtung muss schnell und sicher weitergeleitet und verarbeitet werden. Diese Aufgabe übernimmt das TROXNETCOM System AS-Interface.

Es sorgt dafür, dass alle Brandschutzklappen geschlossen werden, Entrauchungsklappen je nach Szenario ihren notwendigen Zustand einnehmen und Ventilatoren zur Rauchabführung eingeschaltet werden. Beim AS-Interface handelt es sich um ein genormtes Sicherheitsbussystem nach EN 50295. Dieses System arbeitet mit einem zweiadrigen Flachkabel oder mit einem feuerwiderstandsfähigem Kabel in E(xx) Ausführung in einer freien Topologie. Dadurch wird der Verdrahtungsaufwand reduziert und Verdrahtungsfehler minimiert. Es ergibt sich eine große Flexibilität des gesamten Systems. Das System ist einfach in Betrieb zu nehmen und unterstützt den Anwender mit Tools zur schnellen und effektiven Inbetriebnahme.

TROXNETCOM Die Vorteile



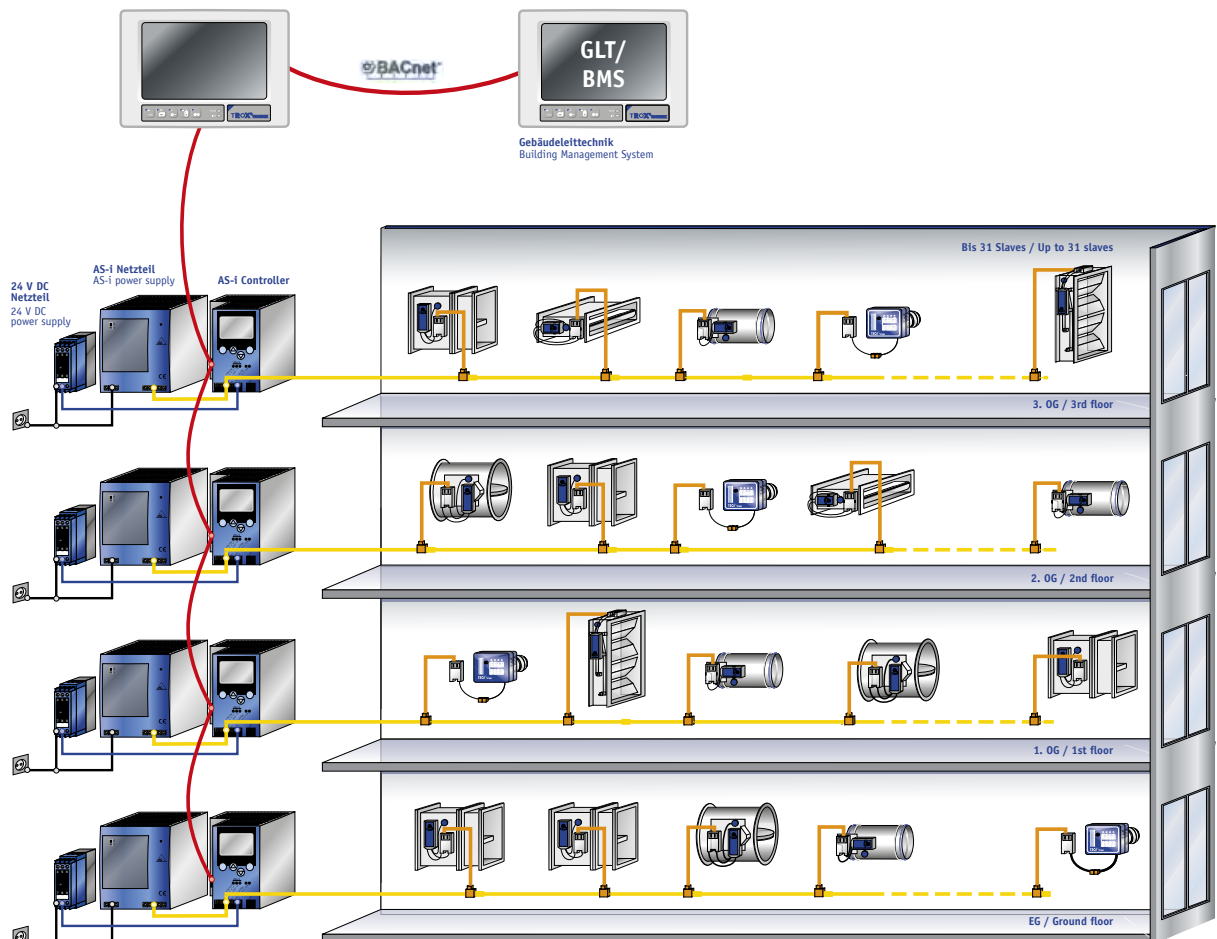
Wirtschaftlichkeit: Kommunikation und Energieversorgung über eine zweiadrige Leitung. Das System passt sich individuell der Gebäudestruktur an. Modularer Aufbau.

Verdrahtung: Eine Reduzierung des Verdrahtungsaufwandes wird erreicht durch die Durchdringungstechnik. Hierbei wird eine sichere Verbindung hergestellt, es wird die Isolation des verpolsicherten profilierten Flachbandkabel mittels zweier Durchdringungsdorne bei der Montage durchstoßen. Der Kontakt wird ohne Auftrennen des Kabels und ohne Abisolieren von Adern hergestellt. Quasi fehlerfrei montierbar!

Abwärtskompatibilität: Bei späteren Erweiterungen können die neuen Komponenten einfach in das vorhandene System integriert werden. Modular erweiterbar.

Flexibilität: Einfache Realisierung ausgedehnter Sicherheitskonzepte mit einfacher Anpassung an die Gebäudetechnik bis zur Integration von LON, BACnet oder Modbus-basierenden Gebäudeleitsystemen. Freie Auswahl der Netzwerk-topologie.

Sicherheit: Durch Verwendung von sicherheitsgerichteten Komponenten kann das System bis SIL 3 nach IEC/ EN 61508 eingesetzt werden.



TROXNETCOM

Die Systemlösung. Kontrolle. Sicherheit. Effizienz.



Alles aus einer Hand:
Ob Flughäfen, Krankenhäuser,
Bürogebäude, Hotels,
Hochschulen oder
Laboratorien, TROX hat für
jede Anwendung die passende
Systemlösung.

1 X-CUBE RLT-Geräte



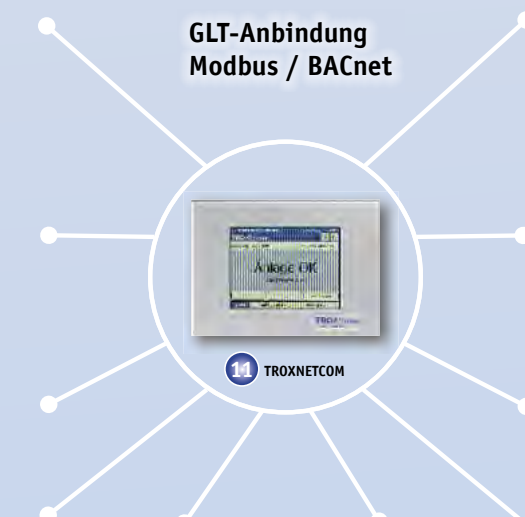
2 Regelgeräte und -systeme



3 X-FANS Jet Ventilations Systeme



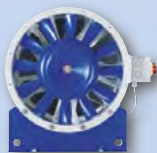
4 X-FANS Impuls Jet Fan



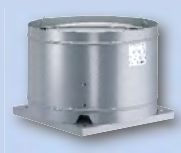
GLT-Anbindung
Modbus / BACnet

11 TROXNETCOM

5 X-FANS Axial-Lüftungs- und Entrauchungsventilatoren



X-FANS EC-Dachventilatoren 6



Brandschutzklappen 10



Rauchauslöseinrichtungen 9



Entrauchungsklappen 8



X-FANS Entrauchungs-Dachventilatoren 7



TROXNETCOM

Kleinsteuerungen



System zur Ansteuerung und Überwachung motorisierter Brandschutzklappen

TNC-EASYCONTROL 238

Abluft und Entrauchungssteuerung



Abluft- und Entrauchungssteuerung

AES 243

Rauchauflöseeinrichtungen



Für die Rauchüberwachung in Luftleitungen

RM-O-3-D 247

TROXNETCOM AS-i



Controller zur Datenerfassung und Ansteuerung der Feldmodule

Controller 250



Repeater für eine maximale Netzausdehnung

Repeater 251



Zur Steuerung, Bedienung und Visualisierung einer Anlage mit mehreren Controllereinheiten

Kommunikationsmaster und Display 252



Kommunikationsschnittstelle zwischen angeschlossener Komponente und Controller

Module 253



AS-i Systemspannung für Master, Sensoren, Aktoren und Module

Netzteile 255



Schaltnetzteil für eine 24 V
Stromversorgung

Schaltnetzteile 256



Zur Steuerung von Brand- und
Rauchschutzanlagen

Standardschaltkästen 257



Zubehör für einfache und sichere
Installation

AS-i Installation 259



Für die Adressierung von Feldmodulen
(Slave)

Einstell- und
Adressiergeräte 262



Safety Komponenten 264

TROXNETCOM LON und Bacnet-Module



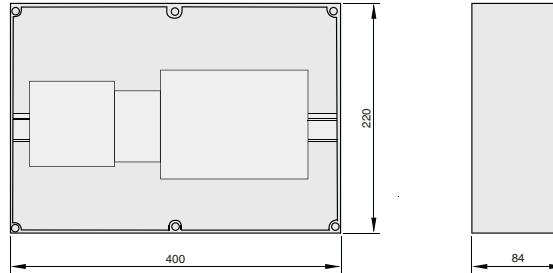
Kommunikationsschnittstelle zum
Austausch von Variablen mittels
LONWORKS-Technologie

Module 266

Entrauchungsklappen an Fremdsystemen

TROX Entrauchungsklappen an
Fremdsysteme

Module 270



System zur Ansteuerung und Überwachung motorisierter Brandschutzklappen



Bestellschlüssel

TNC – EC – Z00



- 1** Serie
TNC-EC Kleinsteuerung
- 2** Variante
Z00 Kleinsteuerung im Gehäuse

- Z01** Kleinsteuerung im Gehäuse, mit Signalleuchte
- Z02** Kleinsteuerung im Gehäuse, mit Anzeigemodul

- Z03** Kleinsteuerung im Gehäuse, mit Signalleuchte und Anzeigemodul
- GP** Kleinsteuerung, nur Grundplatine
- AZM** Anzeigemodul



Anwendung

TNC-EASYCONTROL dient zur Ansteuerung und Überwachung von bis zu 12 motorisierten Brandschutzklappen in 24 V DC Technik. (gemäß Anschlusswerte von TROX-Brandschutzklappenantrieben) Optional können auch die Endlagen von bis zu 24 mechanischen Klappen erfasst werden. Die Steuerung ist im Stahlblechgehäuse mit Fensteröffnung inklusive Netzteil montiert. Durch eine sternförmige Topologie mit einer 4-Draht Leitung werden die Klappen mit der Steuerung verbunden. Außerdem können ein Rauchmelder- oder BMZ-Signal eingebunden werden. Ein automatisierter und zeitgesteuerter Funktionstest erfolgt durch externe Ansteuerung von der Gebäudeautomation oder durch eine Handauslösung.

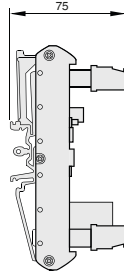
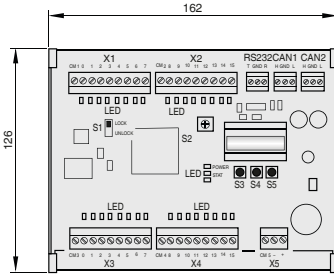
Der Anlagenzustand wird mittels integriertem LCD-Display angezeigt und Softkeys dienen zur Handsteuerung verschiedener Funktionen. Alle Ein- und Ausgabeinformationen sind komplett steckerfertig verdrahtet. Die Steuerungsplatine beinhaltet eine vorinstallierte Anwendersoftware und hat zwei CAN-Bus Schnittstellen zur Aufschaltung externer TP043EC Displays.



Zubehör

- Z01**
- ▶ LED/Signalleuchte/Summer-Kombination zur Alarmsignalisation
 - ▶ Im Frontdeckel montiert und funktionsfähig verdrahtet
- Z02**
- ▶ 2,8 Zoll LCD-Farbdisplay im Frontdeckel montiert und funktionsfähig verdrahtet
 - ▶ Zur Anzeige der Klappenzustände
 - ▶ Zur Einzelsteuerung der Klappen
 - ▶ Zum Aktivieren des Funktionstests
- Z03**
- ▶ 2,8 Zoll LCD Farbdisplay und LED/Summer-Kombination
- ▶
- TNC-EC-GP**
- ▶ Grundplatine, ohne Gehäuse und ohne Netzteil.
 - ▶ Hutschienenmontage





Grundplatine

Elektrische Ausführung	16 Eingänge/Ausgänge
Betriebsspannung	24 V DC, -15 - 25 %
Schaltstrom	1,1 A pro Ausgang (max. 6 A)
Gleichzeitigkeitsfaktor	100 %
Kurzschlusschutz	>6 A (elektronisch) pro Kanal
Umgebungstemperatur	0 bis 40 °C
Eingangsstrom	typ. 10 mA
Schutzart	IP 00
Maße B x H x T	162 x 126 x 75 mm
Schnittstelle	1x RS232C, 9,6 kBaud, CAN1, CAN2, CANopen Protokoll
Funktionsanzeige	Power LED grün, Status LED grün und rot, programmierte 8-stellige LCD Anzeige
Bedientaster	3 Softkeys
Eingänge	IN 0 - IN 15



Schaltnetzteil

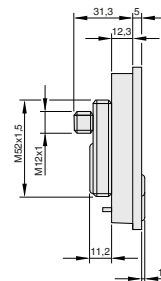
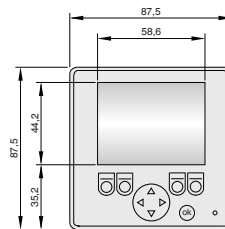
Eingangsspannung (N, L)	100- 240 V AC
Ausgangsspannung	24 V DC
Ausgangsstrom	6,5 A
Umgebungstemperatur	0 bis 50 °C
Schutzart	IP 00
Maße	97 x 50 x 174,5 mm
Anschluss über Schraubklemmen	Bis 2,5 mm ²
Befestigung	auf Hutschiene





 **Gehäuse**

Abmessungen (B x H x T)	400 x 220 x 84 mm
Gehäusewerkstoff	verzinktes Stahlblech; pulverbeschichtet RAL 9010
Sichtfenster	Plexiglas XT, farblos
Schutzart	IP 40



 **Anzeigemodul**

Display	2,8 '' TFT LCD Farbdisplay
Auflösung	320 x 240 Pixel
Farben	256
Hintergrundbeleuchtung	LED
Maße (B x H x T)	87,5 x 87,5 x 37,7 mm
Gehäusematerial	Kunststoff, schwarz
Tasten	5 Funktionstasten
Kreuzwippe	Cursorfunktion (AUF, AB, LINKS, RECHTS)
Schutzart	IP 67 frontseitig eingebaut, sonst IP 65
Umgebungstemperatur	-20 bis 70 °C
Betriebsspannung	8 - 32 V DC
Stromaufnahme	70 mA bei 24 V DC
CAN Schnittstelle	CANopen Protokoll
Bedienung und Visualisierung	Deutsch, Englisch, Finnisch





Signalleuchte

Gehäuse	PC-ABS-Blend
Kalotte	PC, transparent
Leuchtbild	LED-Dauer
Tonart	Dauer-ton
Abmessungen (Ø × H)	49,5 × 75 mm
Lautstärke	80 dB
Tonfrequenz	3 kHz
Einschaltstrom	0,5 A
Stromaufnahme	80 mA
Betriebsspannung	24 V DC
Schutzart	IP65
Lebensdauer	50.000 h
Anschluss	Stecker mit Schraubklemme, max. 0,5 mm ²



Bestellschlüssel

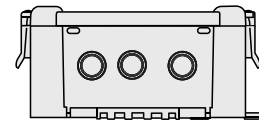
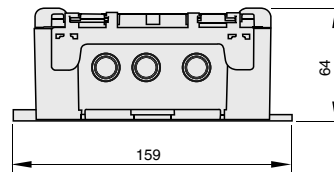
TP043EC
1

1) Kommunikationsmaster und Display **TP043EC** Display 4,3"

Kommunikationsmaster und Display

Serie	TP043EC
Auflösung	480 × 272 Pixel
Anzeige- fläche B × H	58,8 × 95 mm
Diagonale	4,3"
Frontplatte B × H × T	140 × 100 × 5 mm
Montageausschnitt B × H	132 × 92 mm
Einbautiefe ohne Stecker (ca.)	42 mm
Schnittstellen	Ethernet, USB
Kommunikationsmaster	Kommunikationsmaster für 2 TNC-EASYCONTROL
Stromaufnahme bei 24 V	max. 400 mA
Anschlusswert	max. 9,6 W





Anschlussbox für Kleinsteuerungen zum einfachen Anschluss der Anschlussleitungen

Bestellschlüssel

TNC – Linkbox

1

1 Serie

TNC-Linkbox

Anwendung

Modul zur einfachen und schnellen Verbindung der Antriebssteuerleitungen mit der TNC-EASYCONTROL (als Anschlussbox). Beim

Parallelbetrieb von zwei motorisierten Brandschutzklappen übernimmt die LINKBOX die Funktion als Verteilerbox. Das Modul wird an der Brandschutzklappe mittels Konsole

montiert (Zubehör ZA14, siehe Preisliste).

TNC-LINKBOX

Betriebsspannung	24 V DC
Stromaufnahme	≤ 850 mA
Umgebungstemperatur	-5 bis 75 °C
Schutzart	IP 42



Abluft- und Entrauchungssteuerung



Anwendung

Abluft- und Entrauchungssteuerung AES für eine oder in Verbindung mit Frequenzumrichter mehrere Entrauchungszonen und der Möglichkeit betriebsbedingt zu Entlüften. Die Steuerung ist besonders für kleinere Objekte geeignet. Über ein Leistungsteil können direkt Entrauchungsventilatoren angeschlossen

werden. Die Funktionalität der Steuerung entspricht der VDMA 24177, sowie den BHE-Richtlinien für maschinelle Rauchabzugsanlagen. In der Entlüftungsfunktion sind alle Motorschutzorgane in Funktion, bei der Entrauchung sind alle Motorschutzorgane überbrückt zur Erreichung der längst möglichen

Funktionsdauer bis zur Zerstörung des Ventilators. Die angeschlossenen Peripherieelemente werden auf Drahtbruch und Kurzschluss überwacht. Kundenspezifische Schaltschränke für spezielle Entrauchungsprojekte können auf Anfrage geliefert werden.



Abluft und Entrauchungssteuerung AES

Motorleistung (max) [kW]	
4	x
5,5	x
7,5	x
11	x
15	x
18,5	x
22	x
30	x
45	x
55	x



Abluft und Entrauchungssteuerung AES

Einschaltart	
Frequenzumrichter	0-10 V für Lüftungsbetrieb
Frequenzumrichter	0-10 V für Entrauchungsbetrieb
Direkt, Stern-Dreieck, getrennte Wicklung, Dahlander	je nach Ventilator und Leistung



Abluft und Entrauchungssteuerung AES

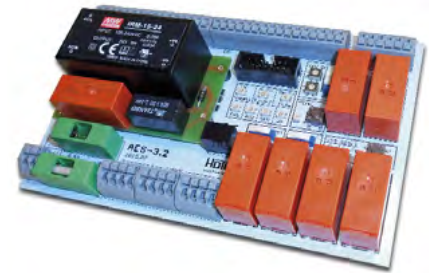
Technische Daten	
Umgebungstemperatur	0°C bis 40 °C
Gehäusemaße L x B x T	150 x 97 x 65 mm
Gehäuse	Kunststoff oder Metall




Abluft und Entrauchungssteuerung AES

Anschlussmöglichkeiten	
Brandmeldeanlage	1x Eingang
Rauchmelder	max. 60, nach VDE 0833 Teil 2 32 pro Gruppe
Druckknopfmelder	max. 20, nach VDE 0833 10 pro Gruppe
Feuerwehrscharter	max. 6
Revisionsscharter	1x Eingang
Klappenantrieb 230V AC	max. 4 Klappen ohne galvanische Trennung
Klappenantrieb 24 V AC/ DC	optional mit zusätzlichem Netztrafo
Störungskontakt	1x pot.frei max. 230 V AC / 6A
Blitzlicht	1x pot.frei max. 230 V AC / 6A
Warnhupe	1x pot.frei max. 230 V AC / 6A
Zeitschaltuhr	optional
Ventilator Diagnosesystem	optional
Schnittstelle zum AS-Interface	optional





 **Zubehör für Abluft und Entrauchungssteuerung AES**

Rauchmelder	
Rauchmelder ARM 1	optischer Rauchmelder nach EN57-7
Rauchmelder ARM 2	optischer/thermischer Mehrfachsensormelder
Betriebsspannung	9V - 33V
Ruhestrom	30 uA
Alarmstrom	20 mA
Zulassung	VdS G 203036
Gehäusemaße Ø x H	100 x 44 mm

 **Zubehör für Abluft und Entrauchungssteuerung AES**

Rauchabzugstaster	
Rauchabzugstaster	Drucktaster zur Alarmauslösung
Betriebsspannung	24 V
Ruhestrom	2 mA
Alarmstrom	20 mA
Gehäusefarben	RAL 1018 Gelb, RAL 2011 Orange
Gehäusemaße BxHxT	125 x 125 x 37 mm
Gehäuse	Kunststoff, Metall mit Schriftzug "Rauchabzug"

 **Zubehör für Abluft und Entrauchungssteuerung AES**

Feuerweherschalter	
Betriebsspannung	24 V
Ruhestrom	2 mA
Alarmstrom	20 mA
Schaltkontakt	tastend, Selbstrückzug
Aufnahme für Profilhalbzylinder	ja, DIN Profilhalbzylinder nicht im Lieferumfang
LED Anzeigen	Störung, Betriebsbereit, Entrauchung, Anlage AUS
Schutzart	IP 44
Umgebungstemperatur	-20 °C bis 65 °C
Gehäuse	Kunststoff
Gehäusefarbe	grau - rot
Gehäusemaße B x H x T	125 x 125 x 70 mm

Abluft- und Entrauchungssteuerung AES



- ① Abluft- und Entrauchungssteuerung AES
- ② Feuerwehrschieber
- ③ AS-i-Anbindung

- ④ Frequenzumrichter
- ⑤ Entrauchungsklappe
- ⑥ Entrauchungsventilator

- ⑦ Rauchmelder
- ⑧ Rauchabzugstaster
- ⑨ Brandmeldezentrale BMZ



Für die Rauchüberwachung in Luftleitungen

 **Bestellschlüssel**

RM - O - 3 - D

1

1 Serie **RM-O-3-D** Rauchauslöseeinrichtung



Für die Rauchüberwachung in Luftleitungen mit integrierter Luftstromüberwachung

 **Bestellschlüssel**

RM - O - VS - D

1

1 Serie **RM-O-VS-D** Rauchauslöseeinrichtung

 **Anwendung**

- ▶ Mit oder ohne integrierte Luftstromüberwachung
- ▶ Für Luftgeschwindigkeiten bis 20 m/s
- ▶ Strömungsrichtungsunabhängig
- ▶ Verschmutzungsgradanzeige
- ▶ Automatische Anpassung der Alarmschwelle, dadurch lange Nutzungsdauer und geringer

Wartungsaufwand

- ▶ Potentialfreie Signal- und Alarmrelais
- ▶ Versorgungsspannung 230V

 **Optionen / Varianten**

- ▶ Integration in TROXNETCOM möglich
- ▶ Versorgungsspannung 24 V DC (Typ RM-O-3-D)
- ▶ Integrierte Luftstromüberwachung (Typ RM-O-VS-D)
- ▶ Einbau in Revisionsöffnungen von eckigen Brandschutzklappen (Typ RM-O-3-D)

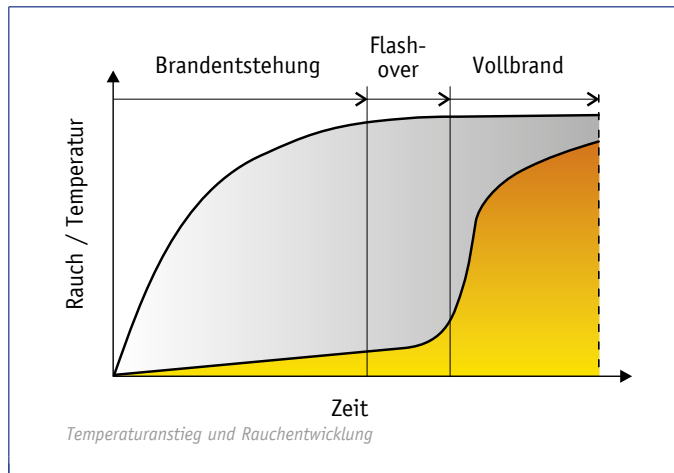


Hinweis

Rauchauslöseeinrichtungen sind Lebensretter. In der Entstehungsphase eines Brandes steigt in der Regel die Temperatur nur langsam an. Es besteht somit die Gefahr, dass durch die raumluftechnischen Anlagen der Rauch im gesamten Gebäude übertragen wird. Das liegt daran, dass die Rauchtemperatur über einen

längeren Zeitraum unter 72 °C bleibt und demnach keine thermische Auslösung der Brandschutzklappen erfolgt. Die Klappen befinden sich noch in Offenstellung. Rauchauslöseeinrichtungen, die in Lüftungsleitungen montiert werden, erkennen frühzeitig den Rauch und schließen zur Verhinderung der Rauchausbreitung, die mit

Antrieben ausgestatteten Brandschutz- oder Rauchschutzklappen. Planung und Ausführung von Lüftungs- und Klimaanlage müssen unter Anderem nach den Regeln der Lüftungsanlagenrichtlinien (LüAR) erfolgen. In dieser Richtlinie ist in verschiedenen Abschnitten die Notwendigkeit von Rauchauslöseeinrichtungen beschrieben.

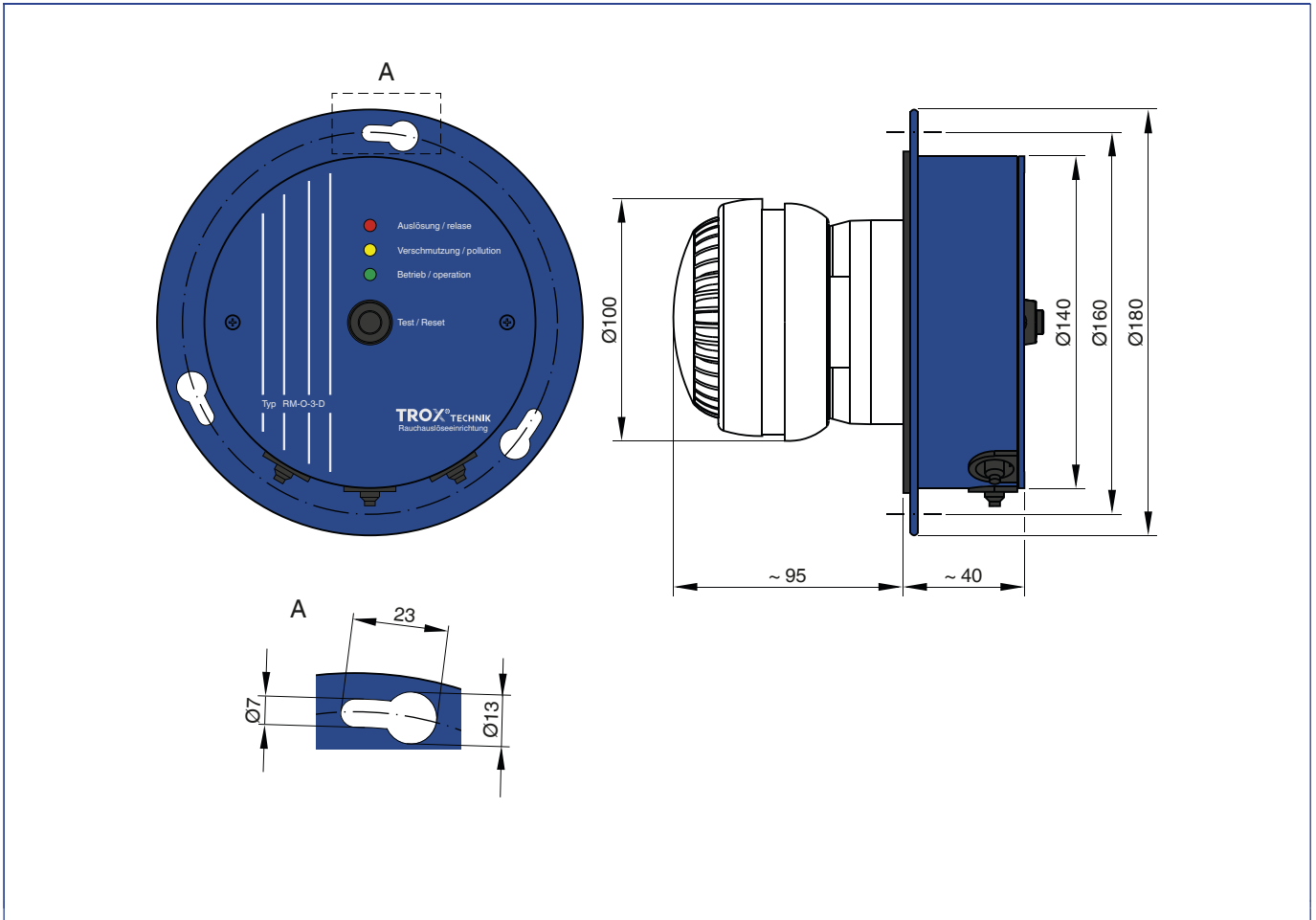


RM-O-3-D und RM-O-VS-D

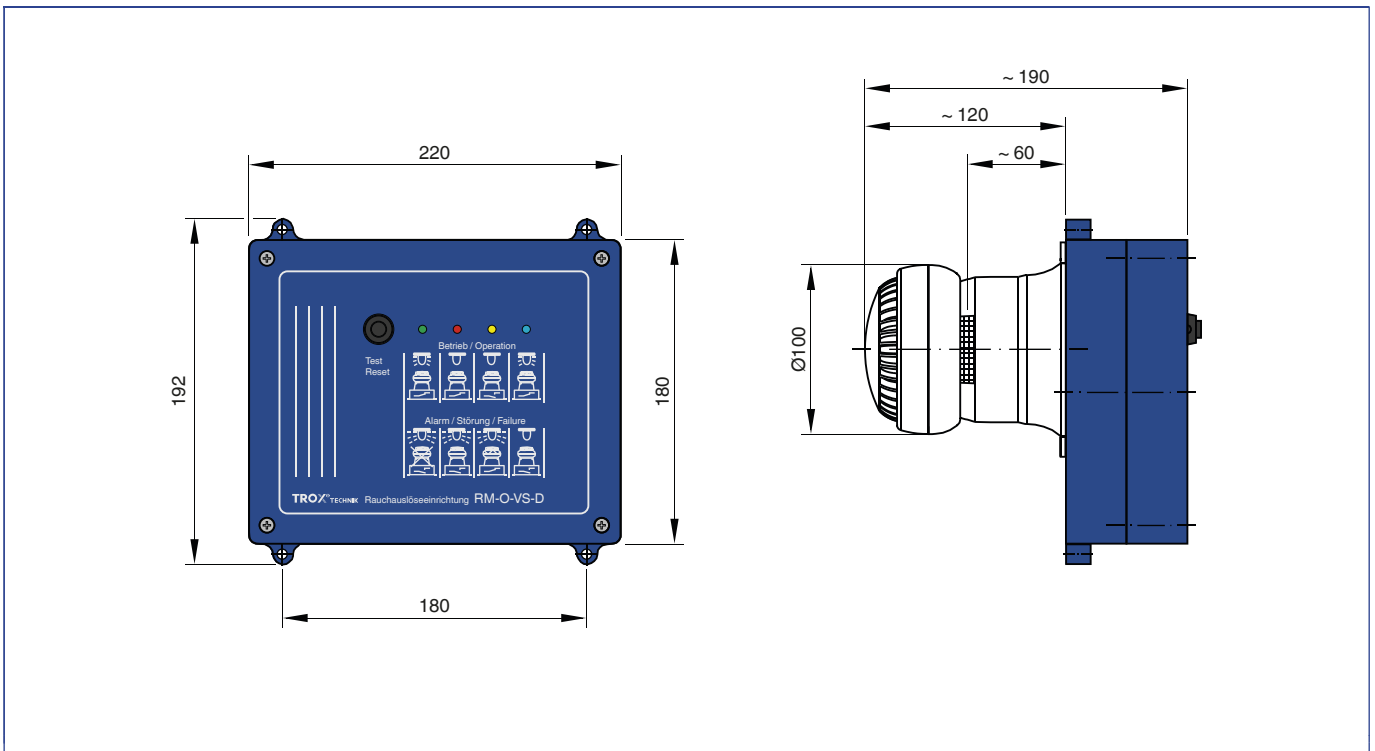
Serie	RM-O-3-D	RM-O-VS-D
Allgemeine bauaufsichtliche Zulassung	Z-78.6-125	Z-78.6-67
Ansteuerung von Brandschutzklappen	X	X
Ansteuerung von Rauchschutzklappen	X	X
Versorgungsspannung	230 V AC, 24 V DC	230 V AC
Zulässige Luftgeschwindigkeit	1 - 20 m/s	1 - 20 m/s
Luftstromüberwachung	-	> 2 m/s
Warngrenzwert erhöhte Verschmutzung	> 70 %	> 70 %
zulässige Luftfeuchtigkeit (relative Feuchte; nicht kondensierend)	≤ 90 %	≤ 90 %
Schutzart	IP 42	IP 42
Umgebungstemperatur	0 bis 60 °C	0 bis 60 °C
Jährliche Inspektion	X	X
Integrierte potentialfreie Signal- und Alarmrelais	X	X
Integrierte Signalleuchten	X	X
Automatische Anpassung der Alarmschwelle	X	X
Montage unabhängig von der Strömungsrichtung	X	X
Rauchmeldekopf direkt im Luftstrom	X	X
Direkter Anbau an FK-EU	X	-
Integrierte LON-Bus Schnittstelle	-	X



Maßzeichnung RM-O-3-D



Maßzeichnung RM-O-VS-D





Controller zur Datenerfassung und Ansteuerung der Feldmodule

Bestellschlüssel

TNC – A1305

1

1 Komponente

TNC-A1305	Controller mit Schnittstelle Profibus DP, 1 Master
TNC-A1306	Controller mit Schnittstelle Profibus DP, 2 Master
TNC-A1353	Controller mit Schnittstelle Modbus/TCP, 1 Master
TNC-A1354	Controller mit Schnittstelle Modbus/TCP, 2 Master
TNC-A1375	Gateway mit Schnittstelle Profibus DP, 1 Master

Anwendung

Controller (AS-i Master) haben grundsätzlich die Aufgabe Managementfunktionen durchzuführen. Sie initialisieren das AS-Interface-Netz, identifizieren alle Busteilnehmer, erstellen Fehlerdiagnosen und geben entsprechende Meldungen nach weiter. Daten aller angeschlossenen Slaves liegen im Controller vor und sind dort gespeichert. Ein

Einzel-Controller kann 31 Slaves verwalten, ein Doppel-Controller 62 Slaves. Controller bieten Schnittstellen (Gatewayfunktionen) zu übergeordneten Zentraleinheiten oder Steuerungen, z. B. Profibus DP und Ethernet. Controller können über diese Schnittstellen miteinander vernetzt werden und bieten somit auch die Möglichkeit autarke Systeme ohne Anbindung an eine Zentrale aufzubauen. Durch

die integrierte TROXNETCOM-Basis-User-Software ist der Programmieraufwand auf der Zentraleinheit gering. Programmtechnisch wird der AS-Interface Controller behandelt wie ein Teilnehmer des überlagerten Busses, er stellt somit einen Slave des höheren Systems dar. Die sonst bei anderen Systemen anfallenden Programmierkosten zur Realisierung der Gatewayfunktion entfallen.

Controller

Serie	TNC-A1305	TNC-A1306	TNC-A1353	TNC-A1354	TNC-A1375
Anzahl Master	1	2	1	2	1
Incl. TROXNETCOM- BASIC-USER-SOFTW.	JA	JA	Ja	Ja	Nein nur GATEWAY
Betriebsspannung [V DC]	24	24	24	24	24
Stromaufnahme [mA]	<500	<500	<400	<400	<200
Leistungsaufnahme [VA]	<10	<10	<10	<10	<4
Programmierschnittstelle	RS232C: RJ11	RS232C: RJ11	RS232C: RJ11	RS232C: RJ11	---
Datenschnittstelle	Profibus DP	Profibus DP	Modbus/TCP	Modbus/TCP	Profibus DP
Vollgrafisches LC-Display [Pixel/mm]	128 x 64/43 x 28	128 x 64/43 x 28	128 x 64/43 x 28	128 x 64/43 x 28	128 x 64/43 x 28
Max. zul. rel. Luftfeuchtigkeit [%]	<95	<95	<95	<95	<95
Funktionsanzeige LED	2 x rot; 2 x grün; 2 x gelb	3 x rot; 3 x grün; 3 x gelb	1 x rot; 2 x grün; 3 x gelb	2 x rot; 3 x grün; 4 x gelb	2 x rot; 3 x grün; 4 x gelb
Umgebungstemperatur [°C]	0 bis 60	0 bis 60	0 bis 60	0 bis 60	0 bis 60
Lagertemperatur [°C]	-20 bis 70	-20 bis 70	-20 bis 70	-20 bis 70	-20 bis 70
Schutzart	IP 20	IP 20	IP 20	IP 20	IP 20
MTTF [Jahre]	5	5	5	5	5
AS-i Profil	M3	M3	M3	M3	M3
Gehäuseabmessungen [mm]	124 x 97 x 86	124 x 97 x 86	124 x 97 x 86	124 x 97 x 86	124 x 97 x 86
Befestigung	DIN-Schiene	DIN-Schiene	DIN-Schiene	DIN-Schiene	DIN-Schiene



Repeater für eine maximale Netzausdehnung



Bestellschlüssel

TNC – A3225

1

1 Repeater

TNC-A3225



Anwendung

AS-i Repeater werden eingesetzt um die klassische Länge von AS-i um weitere 100 m auszubauen. Ein bestehendes 100 m Segment kann somit um zusätzlich 100 m verlängert werden. Es können zwei Repeater in einem AS-i Strang eingesetzt werden, somit kann ein Strang bis 300 m lang werden. Gesamtanzahl

der Slaves von 31 pro Controller bleibt hiervon unberührt. Gleichzeitig stellt der Repeater eine galvanische Trennung beider AS-i Zweige dar, was zur Erhöhung der Sicherheit gegen Kurzschluss genutzt werden kann. Es können vor und hinter dem Repeater aktive Teilnehmer (Slaves) platziert werden. Je Repeater ist ein AS-i Netzteil vorzusehen.

Hinweis

AS-i Repeater belegt keine Slave-Adresse; Gesamtzahl der AS-i Slaves pro Master-Strang (31 bzw. 62); Bleibt unverändert, keine Parametrierung notwendig



Repeater

Serie	TNC-A3225
Betriebsspannung [V DC]	26,5 - 31,6
Stromaufnahme [mA]	60 je AS-i Segment
AS-i Schnittstellen	2
Anzahl zusätzlich erforderlicher AS-i Netzteile	1
Anzahl Repeater/Controller/Parallelbetrieb	Beliebig innerhalb der AS-i Spezifikation
Anzahl Repeater/Controller/Reihenbetrieb	max. 2
Galvanisch entkoppelt	Ja
Funktionsanzeige Betrieb LED	2 x grün
Funktionsanzeige Fehler LED	2 x rot
Umgebungstemperatur [°C]	-25 bis 70
Schutzart	IP 20
Gehäuseabmessungen [mm]	114 x 26 x 108



Zur Steuerung, Bedienung und Visualisierung einer Anlage mit mehreren Controllereinheiten



Bestellschlüssel

TP043N

1

1 Master und Display
TP043N Display 4,3"

TP043EC Display 4,3"
TP057N Display 5,7"

TP104N Display 10,4"
TP121N Display 12,1"



Anwendung

Displays

- ▶ Farbige, vollgrafikfähige Touchscreen TFT-Displays
- ▶ Anzeige- und Bedienung sämtlicher Betriebszustände
- ▶ Mit eingespielter TNC-Basic-User Software
- ▶ Konfiguration der Gesamtanlage
- ▶ Protokollierung von Brandschutzklappen Funktionstest

- ▶ ModBus TCP- und BACnet/IP Schnittstelle zur GLT Anbindung ohne zusätzlichen Projektierungsaufwand
- ▶ Touch-Displays als Kommunikationsmaster für 28 Controller mit Profibus DP außer TP043N
- ▶ TP043N Kommunikationsmaster für 3 Controller ModBus TCP
- ▶ TP043EC Kommunikationsmaster für 2 TNC-EASYCONTROL

SPS- Mastersteuerung

- ▶ SPS- Mastersteuerung (z.B. S7)
- ▶ Verwaltung der AS-i Controller auf Basis der Standard Profibus DP Kommunikation
- ▶ Anbindung an eine GLT z.B. über ModBus RTU

Allgemein

- ▶ Betriebsspannung 24V DC
- ▶ Aluminium, gebürstet, natureloxiert
- ▶ Echtzeituhr



Kommunikationsmaster und Display

Serie	TP043N	TP043EC	TP057N	TP104N	TP121N
Auflösung [Pixel]	480 × 272	480 × 272	320 × 240	800 × 600	800 × 600
Anzeigefläche B × H [mm]	53,8 × 95	53,8 × 95	115,2 × 86,4	211 × 158	246 × 185
Diagonale	4,3"	4,3"	5,7"	10,4"	12,1"
Frontplatte B × H × T [mm]	140 × 100 × 5	140 × 100 × 5	203 × 147 × 5	295 × 220 × 5	320 × 270 × 5
Montageausschnitt B × H [mm]	132 × 92	132 × 92	195 × 139	287 × 212	315 × 243,5
Einbautiefe ohne Stecker (ca.) [mm]	42	42	49	56	65
Schnittstellen	Ethernet, USB	Ethernet, USB	Ethernet, USB, RS232, Profibus DP Master	Ethernet, USB, RS232, Profibus DP Master	Ethernet, USB, RS232, Profibus DP Master
Kommunikationsmaster	3 Controller ModBus TCP	2 TNC-EASYCONTROL	28 Controller Profibus DP	28 Controller Profibus DP	28 Controller Profibus DP
Stromaufnahme bei 24 V [mA] (max)	400	400	800	1000	1000
Anschlusswert [W]	7,2	7,2	12	16,8	16,8



Kommunikationsschnittstelle zwischen angeschlossener Komponente und Controller



Bestellschlüssel

AS – EM

1

1 Modul			
AS-EM	Modul zum Anschluss von vier Endschaltern	TNC-Z0094	Relaismodul 4E/4A
AS-EP	Modul zum Anschluss von vier Endschaltern	TNC-Z0047	Leuchttastermodul
AS-EPR	Modul zur Ansteuerung von vier Endschaltern	BC24	SLC Kommunikationsmodul für Brandschutz- und Entrauchungsklappen
AS-EM/EK	Modul zur Ansteuerung des Stellantriebs einer Entrauchungsklappe	BKNE230-24	Kommunikations- und Netzgerät
AS-EM/SO	Modul zur Ansteuerung eines Stellantriebs mit Sonderfunktionen		
AS-EM/C	Modul für universelle Steuerungen, 2 Ausgänge, 4 Eingänge		



Anwendung

AS-i Module

Für die Anbindung von Brandschutzklappen mit und ohne Antrieb, von Jalousieklappen, von Entrauchungsklappen sowie von anderen digitalen Aktoren und Sensoren bietet TROXNETCOM eine Reihe von AS-i Modulen. Alle Module werden aus AS-i gespeist.

AS-i Modul AS-EM mit zwei gespeisten Ausgängen und vier Eingängen

Das AS-i Modul AS-EM wird für Brandschutz- und Jalousieklappen mit 24 V BELIMO Antrieben und für TROX Rauchauslöseeinrichtungen verwendet und bietet neben der Erfassung von bis zu 4 potentialfreien Kontakten auch die 24 V DC Speisung bis zu 0,4 A. Es kann über die Eintragung eines Applikationsabhängigen Codes für unterschiedliche Anwendungen parametrieren werden.

AS-i Modul AS-EM/EK mit zwei gespeisten Ausgängen und vier Eingängen

Das AS-i Modul AS-EM/EK basiert auf dem AS-i Modul AS-EM und wird für Entrauchungsklappen mit 24 V BELIMO Antrieben verwendet und bietet neben der Erfassung von bis zu 4 potentialfreien Kontakten auch die 24 V DC Speisung bis zu 0,4 A. Es beinhaltet den Kabelsatz und die Gehäusevariante für den Einbau in die Entrauchungsklappe EK-EU.

AS-i Modul AS-EM/SO mit zwei über Superkondensatoren gepufferten Ausgängen und vier Eingängen

Das AS-i Modul AS-EM/SO wird für Sonderfunktionen verwendet und bietet neben der Erfassung von bis zu 4 potentialfreien Kontakten auch die 24 V DC Speisung bis zu 0,4 A. Die Ausgänge werden über Superkondensatoren gepuffert.

AS-i Erfassungsmodul AS-EPR mit vier Eingängen

Das AS-i Modul AS-EPR wird für Brandschutzklappen mit Schmelzlotsicherungen eingesetzt und erfasst bis zu 4 potentialfreien Kontakte.

AS-i Modul AS-EM/C mit zwei Schaltausgängen und vier Eingängen

Das AS-i Modul AS-EM/C wird für Brandschutz-, Entrauchungs- und Jalousieklappen mit Antrieben, Brandschutzklappen mit Schmelzlotsicherungen, Küchenabluftklappen und Klappen mit EX-Antrieben eingesetzt. Es besitzt 2 Schaltrelais mit gemeinsamer Wurzel und 4 Eingänge für die Erfassung von potentialfreien Kontakten. Es kann über die Eintragung eines Applikationsabhängigen Codes für unterschiedliche Anwendungen parametrieren werden.

AS-i Leuchttastermodul mit 2 beleuchteten Tastern

Das AS-i Modul TNC-Z0047 wird für die Systemanzeige und das Quittieren der Anlage verwendet.

AS-i Modul TNC-Z0094 mit vier Relaiswechsellsgängen und vier Eingängen

Das AS-i Modul TNC-Z0094 wird für den Erfassung von potentialfreien Kontakten (Brandmeldung) und das Schalten von Abschaltungen und Alarmen eingesetzt. Es besitzt 4 Wechselrelais und 4 Eingänge.

BC 24: SLC Kommunikationsmodul für Brandschutz- und Entrauchungsklappen

Das BC 24 ist das Bindeglied zwischen SLC Steuergerät und Klappenstellantrieb.

BKNE230-24: Kommunikations- und Netzgerät

Das BKNE230-24 ist ein dezentrales Netzgerät für Entrauchungsklappenantriebe. Als weiteres dient es als Kommunikationsschnittstelle zwischen dem Antrieb und dem Steuer- und Überwachungsgerät.

Hinweis:

Antriebe und Kommunikationsmodul wurden vom Hersteller zusammen geprüft und dürfen auch nur in der geprüften Konstellation eingesetzt werden.

 **AS-i Module**

Serie	AS-EM	AS-EM/EK	AS-EM/SO	AS-EPR	AS-EM/C	TNC-Z0047	TNC-Z0094
Eingänge (von extern)	4	4	4	4	4		4
Ausgänge	2 (24 V DC)	2 (24 V DC)	2 (24 V DC) gepuffert		2 Schließer		4 Wechsler
Maximaler Strom [mA]	450	450	450	50	50		50
Maximaler Schaltstrom [A]					2,5		6
Erweiterte Adressierung	Ja	Ja	Ja	Ja	Ja	Nein	Nein
Flachkabelabgriff	Ja	Nein	Ja	Ja	Nein	Nein	Nein
Schutzart	IP 54	IP 54	IP 54	IP 54	IP 54	IP 67	IP 20
AS-i Stromaufnahme [mA]	<480	<480	<480	<80	<60	<55	<250
Betriebstemperatur [°C]	-5 bis 75	-5 bis 75	-5 bis 75	-20 bis 60	-25 bis 50	-20 bis 60	
Befestigung							DIN Schiene möglich
Abmessungen Gehäuse B x H x T [mm]	139 x 159 x 54	139 x 159 x 54	139 x 159 x 54	139 x 159 x 54	113 x 113 x 60	80 x 45 x 30	114 x 50 x 105



AS-i Systemspannung für Master, Sensoren, Aktoren und Module

Bestellschlüssel

TNC – A1256

1

1) Netzteil **TNC-A1256** Ausgangsstrom 2,8 A **TNC-A1258** Ausgangsstrom 8 A

Anwendung

Die Netzteile versorgen das AS-i Netz und die angeschlossenen Slaves mit Energie und ermöglichen in Verbindung mit der Datenentkopplung die gleichzeitige Übertragung von Daten und Energie mit nur einer Leitung.

AS-i Netzteile

Serie	TNC-A1256	TNC-A1258
Eingangsspannungsbereich [V AC]	100 - 120, 200 - 240	100 - 120, 200 - 240
Nennspannung [V AC]	115/230	115/230
Nennfrequenz [Hz]	50/60	50/60
Ausgangsspannung (AS-i) [V DC]	30,5	30,5
Ausgangsleistung [W]	85	244
Ausgangsstrom [A]	2,8	8
Wirkungsgrad [%]	86,9	89,4
Kurzschlussfest/überlastfest	Ja	Ja
Derating [W/K] bei 60 bis 70°C	0	6
Netzausfallüberbrückungszeit [ms] bei 120 V AC, 60 Hz	98	44
Netzausfallüberbrückungszeit [ms] bei 230 V AC, 50 Hz	96	42
Überspannungsschutz [V]	<36	<36
Restwelligkeit [mV]	<50	<100
Umgebungstemperatur [°C]	-25 bis 70	-25 bis 70
Schutzart	IP 20	IP 20
EMV	EN61000-6-1, EN61000-6-2, EN61000-6-4	EN61000-6-1, EN61000-6-2, EN61000-6-4
MTBF [h]	801000	771000
Gehäusewerkstoff	Stahlblech	Stahlblech
Montage	Tragschiene TH35	Tragschiene TH35
Abmessungen [mm]	40 x 124,5 x 130,5	62 x 124,3 x 130,8
Gewicht [kg]	0,615	0,883
Anzeige	LED grün (AS-i Spannung)	LED grün (AS-i Spannung)
Anschluss	Schraubklemmen	Schraubklemmen
AS-i Zertifikat	98701	98501



Schaltnetzteil für eine 24 V Stromversorgung

Bestellschlüssel

TNC - D1030

1

- 1 Schaltnetzteil
TNC-D1030 Ausgangsstrom 1,25 A
TNC-D4011 Ausgangsstrom 3,3 A
TNC-D4012 Ausgangsstrom 5 A
TNC-D4013 Ausgangsstrom 10 A

Anwendung

Schaltnetzteile dienen zur 24 V Spannungsversorgung für AS-i Controller,

Bedien- und Visualisierungstableaus. Sie sind elektronische Baugruppen mit hohem Wirkungsgrad und wandeln eine unstabilierte

Eingangsspannung (Gleich- oder Wechselspannung) in eine Gleichspannung eines anderen Niveaus um.

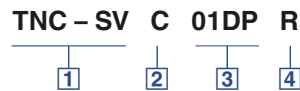
Schaltnetzteile

Serie	TNC-D1030	TNC-D4011	TNC-D4012	TNC-D4013
Eingangsspannungsbereich [V AC/DC]	100 - 240	100 - 240/110 - 300	100 - 120/200 - 240	100 - 120/200 - 240
Nennspannung [V AC]	115/230	115/230	115/230	115/230
Nennfrequenz [Hz]	47 - 63	50/60	50/60	50/60
Ausgangsspannung nach SELV/PELV [V DC]	24 - 28	24 - 28	24 - 28	24 - 28
Ausgangsleistung [W]	30	80	120	240
Ausgangsstrom [A]	1,25	3,3	5	10
Wirkungsgrad [%]	84	88	89,4	91
Kurzschlussfest/überlastfest	Ja	Ja	Ja	Ja
Derating [W/K]	>60 °C	1,8 (60 bis 70 °C)	3 (60 bis 70 °C)	6 (60 bis 70 °C)
Netzausfallüberbrückungszeit [ms] bei 120 V AC, 60 Hz	-	30	80	46
Netzausfallüberbrückungszeit [ms] bei 230 V AC, 50 Hz	120	128	78	47
Überspannungsschutz (OVP) [V]	<34	<39	<39	<39
Restwelligkeit max. [mV]	≤50	<50	<50	<50
Umgebungstemperatur [°C]	0 bis 70	-25 bis 70	-25 bis 70	-25 bis 70
Schutzart	IP 20	IP 20	IP 20	IP 20
EMV EN61000-3-2		X		
EMV EN61000-6-1		X	X	X
EMV EN61000-6-2	X	X	X	X
EMV EN61000-6-3	X	X		
EMV EN61000-6-4		X	X	X
MTBF [h]	-	224300	869000	821000
Gehäusewerkstoff	Polycarbonat ABS	Stahlblech	Stahlblech	Stahlblech
Montage	Tragschiene TH35	Tragschiene TH35	Tragschiene TH35	Tragschiene TH35
Abmessungen [mm]	45 × 100 × 90	40 × 127 × 130,5	40 × 127 × 130,5	62 × 127 × 130,8
Gewicht [kg]	0,278	0,577	0,606	0,896
Anzeige	LED grün	LED	LED	LED
Anschluss	Käfigzugfederklemmen	Schraubklemmen	Schraubklemmen	Schraubklemmen



Zur Steuerung von Brand- und Rauchschutzanlagen

 **Bestellschlüssel**



<p>1 Serie TNC-SV Standardschaltkasten</p> <p>2 Art von Unterstation R Repeater C Controller D Display</p> <p>3 Komponenten Repeater (R) 01 1×TNC-A3225, 1×TNC-A1256 02 1×TNC-A3225, 1×TNC-A1258</p> <p>Controller (C) 01DP 1×TNC-A1305, 1×TNC-A1256, 1×TNC-D1030 02DP 1×TNC-A1305, 1×TNC-A1258, 1×TNC-D1030 03DP 1×TNC-A1306, 2×TNC-A1256, 1×TNC-D1030 04DP 1×TNC-A1306, 2×TNC-A1258, 1×TNC-D1030</p>	<p>01MB 1×TNC-A1353, 1×TNC-A1256, 1×TNC-D1030 02MB 1×TNC-A1353, 1×TNC-A1258, 1×TNC-D1030 03MB 1×TNC-A1354, 2×TNC-A1256, 1×TNC-D1030 04MB 1×TNC-A1354, 2×TNC-A1258, 1×TNC-D1020</p> <p>Display (D) TP043 1×TP043N, 1×TNC-D1030 TP057 1×TP057N, 1×TNC-D1030 TP104 1×TP104N, 1×TNC-D1030 TP121 1×TP121N, 1×TNC-D1030</p> <p>4 Relaismodul Nur für Controller (C) Keine Eintragung: Ohne Relaismodul R 1×TNC-Z0094 RR 2×TNC-Z0094</p>
---	--

 **Anwendung**

Standardisierte Schaltkästen (Unterstationen) für Bediengeräte, AS-i Controller und AS-i Repeater, Netzteile und E/A-Module sind

komplett montiert und verdrahtet. Bediengeräte und Controller beinhalten die Anwendung „Basic-User-Software“. Die Unterstationen für Bediengeräte und AS-i

Controller beinhalten grundsätzlich eine 24 V DC Versorgung (TNC-D1030).



Standardschaltkästen

Serie ↓	①	②	③	④	⑤	⑥	⑦	⑧	⑨ [mm]
TNC-SVD-TP043	TP043N							1	500×500×210
TNC-SVD-TP057	TP057N							1	500×500×210
TNC-SVD-TP104	TP104N							1	500×500×210
TNC-SVD-TP121	TP121N							1	500×500×210
TNC-SVC01DP		A1305			1			1	450×300×210
TNC-SVC02DP		A1305				1		1	450×300×210
TNC-SVC03DP		A1306			2			1	450×300×210
TNC-SVC04DP		A1306				2		1	450×300×210
TNC-SVC01MB			A1353		1			1	450×300×210
TNC-SVC02MB			A1353			1		1	450×300×210
TNC-SVC03MB			A1354		2			1	450×300×210
TNC-SVC04MB			A1354			2		1	450×300×210
TNC-SVC01DPR		A1305		1	1			1	450×300×210
TNC-SVC02DPR		A1305		1		1		1	450×300×210
TNC-SVC03DPR		A1306		1	2			1	450×300×210
TNC-SVC04DPR		A1306		1		2		1	450×300×210
TNC-SVC01MBR			A1353	1	1			1	450×300×210
TNC-SVC02MBR			A1353	1		1		1	450×300×210
TNC-SVC03MBR			A1354	1	2			1	450×300×210
TNC-SVC04MBR			A1354	1		2		1	450×300×210
TNC-SVC01DPRR		A1305		2	1			1	450×300×210
TNC-SVC02DPRR		A1305		2		1		1	450×300×210
TNC-SVC03DPRR		A1306		2	2			1	600×300×210
TNC-SVC04DPRR		A1306		2		2		1	600×300×210
TNC-SVC01MBRR			A1353	2	1			1	450×300×210
TNC-SVC02MBRR			A1353	2		1		1	450×300×210
TNC-SVC03MBRR			A1354	2	2			1	600×300×210
TNC-SVC04MBRR			A1354	2		2		1	600×300×210
TNC-SVR01					1		1		300×300×210
TNC-SVR02						1	1		300×300×210

① Bediengerät ② Profibus-Controller ③ MODBUS-Controllerr ④ E/A-Modul TNC-Z0094 ⑤ AS-i Netzteil TNC-A1256 ⑥ AS-i Netzteil TNC-A1258 ⑦ Repeater TNC-A3225 ⑧ Schaltnetzteile ⑨ Abmessungen [mm]

Bestellschlüssel

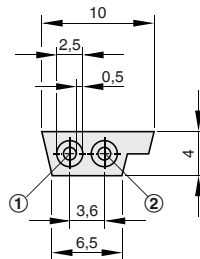
TNC – A4000

1



1 Ergänzendes Produkt

TNC-A4000	Flachkabel (100 m)
TNC-70581	Flachkabelverteiler
TNC-70413	Flachkabelabschlüsse, Dichtungshülse (10 Stück)
TNC-70113	Flachkabelabschlüsse, Schrumpfschlauch (10 Stück)
TNC-70067	Flachkabelclipse (100 Stück)
TNC-DP	Stecker
TNC-Z 0119	Passiver Busabschluss



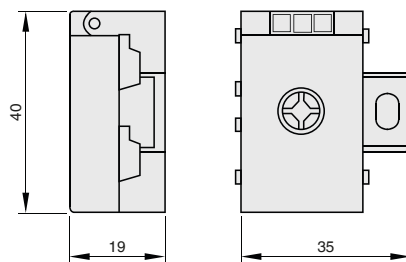
AS-i Flachkabel zum Einsatz in Durchdringungstechnik für FK-Unterteile und Compactmodule, lieferbar in 25, 50 oder 100 m Kabelrollen



Anwendung

Flachkabel Typ TNC-A4000

AS-i Flachkabel für die Kommunikation und Versorgung der Slaves
Zum Einsatz in Durchdringungstechnik für FK-Abgriffe und Unterteile



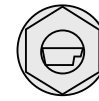
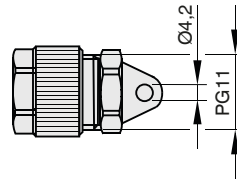
Flachkabelverteiler für eine kostengünstige und rationelle Verdrahtung für AS-Interface Installationen. AS-Interface Verteiler für ein oder zwei AS-Interface Flachleitungen



Anwendung

Flachkabelverteiler TNC-70581

Flachkabelverteiler für den Aufbau einer Baumstruktur (auch freie Topologie genannt). Die Verteiler können unter Spannung angeklemmt werden. Zur Verteilung von ein auf zwei Leitungen



Flachkabelabschlüsse für die offenen Kabelenden als Enddichtungshülse



Anwendung

Flachkabelabschlüsse Typ TNC-70413 und Typ TNC-70113

Offene Kabelenden sollten gegen Feuchtigkeit und direkten Kontakt geschützt werden, um Kurzschlüsse zu vermeiden.

Dazu muss das Flachkabelende mit einem Flachkabelabschluss (TNC-70413) oder alternativ mit Schrumpfschläuchen (TNC-70113) versehen werden.



Flachkabelclip zur Befestigung des Flachkabels



Anwendung

Flachkabelclipse Typ TNC-70067

Für die Verlegung des Flachkabels können Kabelclips verwendet werden. Die Befestigung erfolgt mit Klebeband oder schraubbar durch Zentralbohrung



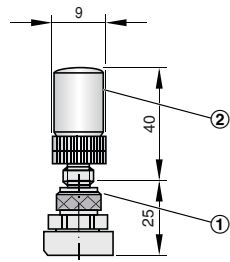
Profibus DP Stecker pro AS-i DP Controller und DP Mastersystem (Display)



Anwendung

Profibus-Stecker Typ TNC-DP Stecker

Zum Anschluss eines PROFIBUS-Teilnehmers (Controller oder Display) an die PROFIBUS-Busleitung
Leichte Montage
Mit integriertem Abschlusswiderstand



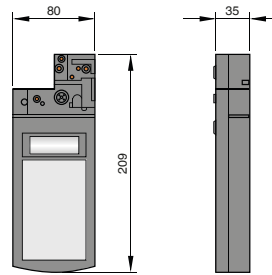
Passiver Busabschluss mit Flachkabelabgriff zum Anschluss an das AS-i Flachkabel.



Anwendung

Passiver Busabschluss TNC-Z0119

Zur Verbesserung der Signalqualität und zur
Leitungsverlängerung des AS-I Netzwerkes
Leitungsverlängerung bis zu 200m möglich



AS-i Adressiergerät für die Inbetriebnahme und Diagnose, mit einfacher Slaveadressierung. Gerät ist kompakt und netzunabhängig mit universellem Anschlussadapter inkl. Kabel



Bestellschlüssel

TNC – Z0045

1

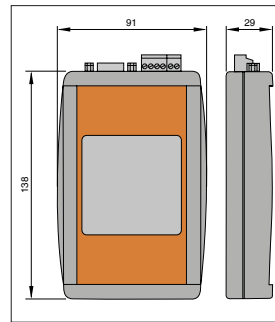
1 TNC-Z0045 Adressiergerät



Anwendung

Adressiergerät Typ TNC-Z0045

- ▶ Adressiergerät zur Adressierung von aktiven AS-i Modulen und intelligenten Sensoren und Aktuatoren
- ▶ Anzeige aller am Bus vorhandenen Slaves
- ▶ Lesen und schreiben von Slavedaten und Slave-Parametern
- ▶ Kompaktes, akkubetriebenes Gerät



Vorortdiagnose des AS-i Netzwerkes, Erstellung von Prüfprotokollen von AS-i Netzen, Diagnose und Auswertung über den angeschlossenen PC möglich



Bestellschlüssel

TNC – A1145

1

1 TNC-A1145 AS-i Tester



Anwendung

Diagnose- und Analysetool Typ TNC-A1145

- ▶ Passiver AS-i Teilnehmer als Schnittstelle zur AS-i Systemanalyse mit einem PC
- ▶ Slavelisten als Systemübersicht
- ▶ Slavedaten (Ein- und Ausgänge)
- ▶ Konfigurationsdaten der angeschlossenen Slaves
- ▶ Statistik der Kommunikationsfehler
- ▶ Vollständige Telegrammauswertung im Expertenmodus

Hinweis Safety Integrity Level (SIL)

Um Risiken für Menschen und Umwelt von technischen Einrichtungen und Sicherheitssystemen zu reduzieren werden Komponenten nach besonderen

sicherheitsrelevanten Kriterien geprüft. Eine Messgröße für das Reduzieren des Risikos ist der Safety Integrity Level (SIL). Welche SIL-Stufe benötigt wird, hängt vom Ausgangsrisiko ab, dass die Systeme in der Anlage mit sich

bringen. Mit TROX Komponenten können solche sicherheitsgerichtete Systeme aufgebaut werden.



Anwendung

AS-i Safety Monitor TNC-A041S

Sicherheitsmonitor zur Überwachung der Datenübertragung und des AS-I Controllers, für

sicherheitsgerichtete Anwendungen wie der Steuerungen von Entrauchungsklappen. Anwendung bis SIL 3 nach IEC/EN61508



Anwendung

AS-i Safety Gateway TNC-ZB0252

Gateway zur Überwachung der Eingänge von sicherheitsgerichteter binärer AS-I Slaves und Datenweitergabe über PROFIsafe. Direkte Integration in PROFIBUS Netzwerke

über PROFIBUS Typdatei (GSD). Bis zu 20 AS-i Safety Module TYP AS-EM/ SIL 2 aufschaltbar.

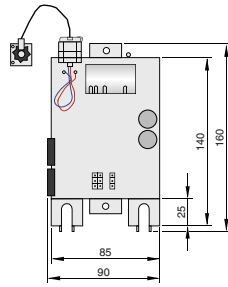


Anwendung

AS-i Safety Eingangsmodul TNC-A005S

Eingangsmodul zur sicheren Aufnahme der Endlagen eines Klappenantriebes. Fertig montiert an der Klappe und verdrahtet

mit dem Stellantrieb. Integrierter AS-Interface Slave und Überwachung der Übertragungsfunktion.



Anwendung

AS-EM/ SIL2 Steuermodul

Motorsteuermodul für Klappen mit der Möglichkeit der Erfassung der Klappenstellungen „ZU“ und „AUF“ sowie der

Zwischenstellungen.
 Laufzeitüberwachung des Klappenantriebs möglich.
 Anwendung bis SIL 2 nach IEC/EN61508



Technische Daten

Serie	TNC-A041S	TNC-ZB0252	TNC-A005S	AS-EM/SIL2
Betriebsspannung [V DC]	24	24		
seperate Spannungsversorgung		ja		
Stromaufnahme [mA]	150	100	80 typ. max. 200	
Einschaltstrom [mA]	600			
Reaktionszeit [ms]	<40			
Anzahl der AS-i Slaves		max. 62		
Buszykluszeit bei 31 Slaves [ms]		5		
Buszykluszeit bei 62 Slaves [ms]		10		
AS-i Spannungsbereich [V]	18,5 - 31,6		26,5 - 31,6	26,5 - 31,6
AS-i Stromaufnahme [mA]	<45			<400 aus AS-i
Schnittstelle	USB 2.0-Schnittstelle	RS485; Profibus-DP		
Protokollunterstützung		AS-i safe; PROFI-safe, Profibus		
Meldeausgang 2- Kanal [mA]	je Ausgang 500			
Betriebstemperatur [C°]	0 bis 55	0 bis 50	-20 bis 60	-20 bis 70
Lagertemperatur [°C]	-30 bis 70			-20 bis 75
relative Luftfeuchtigkeit [%]		10 - 95		
Schutzart	IP 20	IP 20	IP 67	IP 54
Befestigung	DIN Schiene möglich	DIN Schiene möglich	DIN Schiene möglich	
Gehäuse H x B x T [mm]	22,5 x 108 x 114,5	45 x 111 x 124	80 x 45 x 24	54 x 90 x 160

LON-Module

LON-Module dienen zur Ansteuerung von motorisierten Brandschutz- oder Entrauchungsklappen mit 24 V oder 230 V, sowie zur Überwachung von

Brandschutzklappen mit elektrischen Endschaltern.

Je nach Bedarfsfall werden die Module an den Klappen angebaut oder lose im Feld montiert. Mit Hilfe der Module können alle Signale einer

Brandschutzklappe der Gebäudeleittechnik für Steuerungs- und Regelaufgaben zur Verfügung gestellt werden.



Anwendung Typ LON-WA1/B3

LON-Modul zur Ansteuerung von bis zu zwei motorisierten 24 V Brandschutzklappen oder einer motorisierten 24 V Entrauchungsklappe.

Anschluss der Klappenstellantriebe über Stecker. Der Anschluss der zweiten motorisierten Brandschutzklappe erfolgt über das Zubehör WA1/AD oder WA1/AD230.



Anwendung Typ WA1/B3-AD

Anschlussdose zum Anschluss der zweiten motorisierten 24 V Brandschutzklappe an das LON-WA1/B3.

Anschluss des Klappenstellantriebes über Stecker



Anwendung Typ WA1/B3-AD230

Anschlussdose mit integrierten 230 V / 24 V Netzteil zum Anschluss der zweiten motorisierten 24 V Brandschutzklappe an das LON-WA1/B3.

24 V Spannungsversorgung der Stellantriebe und des LON-WA1/B3 werden durch das integrierte Netzteil zur Verfügung gestellt.



Anwendung

Typ LON-WA1/FT3

Das Funktionsmodul LON-WA1/FT3 ist speziell für die Überwachung von motorisierten Brandschutz-/ Entrauchungsklappen konzipiert worden.

Es besteht die Möglichkeit bis zu vier motorisierte Brandschutz- oder Entrauchungsklappen mit einem LON-WA1/FT3 zu steuern. Die Versorgungsspannung für das Modul ist 230 V AC, 24 V AC oder 24 V DC. Die Anschlüsse für die Brandschutz- bzw.

Entrauchungsantriebe sind für die jeweilige Versorgungsspannung oder potentialfrei ausgelegt. Als LON® -Schnittstelle wird ein FT5000 Transceiver eingesetzt.



Anwendung

Typ LON-WA4/B

Modul mit 4 digitalen Eingängen. Geeignet zur Zustandserfassung potentialfreier Schalter.

Durch zusätzliche Verknüpfungsmöglichkeiten und Alarmweiterreichung speziell angepasst für die Überwachung von Brandschutzklappen mit elektrischen Endschaltern.



Anwendung

Typ MB-BAC-WA1/2

Modul zur Ansteuerung von bis zu zwei motorisierten 24 V Brandschutzklappen oder einer motorisierten 24 V Entrauchungsklappe.

Anschluss der Klappenstellantriebe über Stecker. Der Anschluss der zweiten motorisierten Brandschutzklappe erfolgt über das Zubehör: WA1/AD oder WA1/AD230.



Anwendung

Typ MB-BAC-WA1/4

Modul zur Ansteuerung von bis zu vier motorisierten 230 V oder 24 V AC/DC Brandschutz- oder Entrauchungsklappen.

Wahlweise auch zur Überwachung von bis zu 8 Brandschutzklappen in Schmelzlotausführung mit einer Endlage „Auf“ oder „Zu“ oder bis zu 4 Brandschutzklappen in Schmelzlotausführung mit zwei Endlagen „Auf“ und „Zu“.

Übertragung aller Signale und Ansteuerung der motorisierten Klappen; Übertragung des Systemstatus; integrierte Watchdog- und Heartbeat-Schaltung.



LON-Module

Serie	LON-WA1/B3	WA1/B3-AD	WA1/B3-AD230	LON-WA1/FT3
Versorgungsspannung (V)	20,0 - 28,0 AC/DC		200 - 240 AC	230 V AC
Nennfrequenz (Hz)	50/60		50/60	50/60
Ausgangsstrom (mA)			750	
Leistungsaufnahme (VA bzw. W) (ohne Stellantrieb)	3,12 bzw. 1,32			12
Eingänge	4 digitale Eingänge für potentialfreie Schalterkontakte			8 digitale Eingänge für potentialfreie Schalterkontakte
Ausgänge	3 digitale Relaisausgänge für 2 BSK oder 1 EK sowie FireChain			5 digitale Relaisausgänge Wechselrelais
Schnittstelle	4 Anschlussklemmen LON FTT10 free topology			4 Anschlussklemmen LON FT5000 free topology
Schutzart	IP42	IP42	IP42	IP20
Betriebstemperatur (°C)	10 bis 60	10 bis 60	10 bis 60	10 bis 60
rel. Feuchte (%) (nicht kondensierend)	20 ... 95	20 ... 95	20 ... 95	20 ... 95
Anschlussklemmen	Steuerung Stellantriebe AMP-Buchse Typ MATE-N_LOK 3-polig Endlagen Stellantriebe AMP-Buchse Typ MATE-N_LOK 6-polig	Steuerung Stellantriebe AMP-Buchse Typ MATE-N_LOK 3-polig Endlagen Stellantriebe AMP-Buchse Typ MATE-N_LOK 6-polig	Steuerung Stellantriebe AMP-Buchse Typ MATE-N_LOK 3-polig Endlagen Stellantriebe AMP-Buchse Typ MATE-N_LOK 6-polig	Steuerung Stellantriebe 4-polige Federkraftklemmen für 0,08 mm ² - 2,5 mm ² Endlagen Stellantriebe 4-polige Federkraftklemmen für 0,08 mm ² - 2,5 mm ²
Versorgungsspannung für Klemmen	Steckklemmen 90 für 0,08 mm ² - 2,5 mm ²			2 x 3-polig für 0,08 mm ² - 2,5 mm ²
Verbindungsleitung LON-WA1/B3	-	Steckklemmen 8-polig	Steckklemmen 8-polig	-
Fire Chain Signal	Steckklemmen 90 für 0,08 mm ² - 1,5 mm ²	Steckklemmen 90 für 0,08 mm ² - 1,5 mm ²		3-polige Federkraftklemmen für 0,08 mm ² - 2,5 mm ²
Abmessungen (mm)	139 x 159 x 54	139 x 159 x 54	139 x 159 x 54	285 x 270 x 150
Gehäusewerkstoff	Kunststoff	Kunststoff	Kunststoff	Kunststoff ABS, blau (RAL5002)
Lieferung lose	ja	ja	ja	ja
Lieferung angebaut	ja (ZL09)	ja (ZL10)	ja (ZL11)	-


LON-Module

Serie	LON-WA4/B	MB-BAC-WA1/2	MB-BAC-WA1/4
Versorgungsspannung (V)	20,0 - 28,0 AC/DC	20,0 - 28,0 AC/DC	230 V AC
Nennfrequenz (Hz)	50/60	50/60	50/60
Ausgangsstrom (mA)	ca. 45		
Leistungsaufnahme (VA bzw.W) (ohne Stellantrieb)		3,12 bzw. 1,32	12
Eingänge	4 digitale Eingänge für potentialfreie Schalterkontakte mit einer Ansteuerung nach A1 (24 V AC / DC) oder nach A2 (GND) je nach Jumper (J)- Stellung	4 digitale Eingänge für potentialfreie Schalterkontakte	8 digitale Eingänge für potentialfreie Schalterkontakte
Ausgänge	LON-Schnittstelle, Datenformat Standardnetzwerkvariablen (SNVT)	3 digitale Relaisausgänge für 2 BSK oder 1 EK sowie FireChain	5 digitale Relaisausgänge Wechselrelais
Schnittstelle	FT5000 free topology	4 Anschlussklemmen LON FTT10 free topology	4-polige Federkraftklemmen für 0,08 mm ² - 2,5 mm ² EIA-RS485 Standard (BACnet MS/TP bzw. MODBUS RTU)
Schutzart	IP65	IP42	IP20
Betriebstemperatur (°C)	-5 bis 55	10 bis 60	10 bis 60
rel. Feuchte (%) (nicht kondensierend)		20 ... 95	20 ... 95
Anschlussklemmen	Federklemmen für Nennquerschnitt 1,5 mm ² eindrätig 1,0 mm ² feinstdrätig; AWG 16	Steuerung Stellantriebe AMP-Buchse Typ MATE-N_LOK 3-polig Endlagen Stellantriebe AMP-Buchse Typ MATE-N_LOK 6-polig	Steuerung Stellantriebe 4-polige Federkraftklemmen für 0,08 mm ² - 2,5 mm ² Endlagen Stellantriebe 4-polige Federkraftklemmen für 0,08 mm ² - 2,5 mm ²
Versorgungsspannung für Klemmen		Steckklemmen 90 für 0,08 mm ² - 2,5 mm ²	2 x 3-polig für 0,08 mm ² - 2,5 mm ²
Verbindungsleitung LON-WA1/B3	-	-	-
Fire Chain Signal		Steckklemmen 90 für 0,08 mm ² - 1,5 mm ²	3-polige Federkraftklemmen für 0,08 mm ² - 2,5 mm ²
Abmessungen (mm)	159 x 120 x 41,5	139 x 159 x 54	285 x 270 x 150
Gehäusewerkstoff	ASA (LURAN S KR 2867 C WU)	Kunststoff	Kunststoff ABS, blau (RAL5002)
Lieferung lose	ja	ja	ja
Lieferung angebaut	-	Sonder	-



Hinweis

Antriebe und Kommunikationmodule werden vom Hersteller zusammen geprüft und dürfen auch nur in der geprüften Konstellation eingesetzt werden.



Anwendung

SLC-Technik

BC 24-Modul dient zur Ansteuerung von Klappenantrieben
 Energieversorgung und die Kommunikation erfolgen über eine vertauschbare Zweidrahtleitung

Eine thermoelektrische Auslöseeinrichtung und/ oder ein Rauchmelder können ohne weitere Zusatzgeräte angeschlossen werden



Anwendung

AGNOSYS-Technik

BRM-F-ST Modul dient zur Überwachung und Steuerung von Entrauchungsklappen
 Es können bis zu 126 Module pro Ringbussystem aufgeschaltet werden



Technische Daten

	SLC Technik	AGNOSYS Technik
Nennspannung	über SLC® Steuergerät	18 - 32 V Typ. 24 V
Leistungsaufnahme [W]	1	
Anschlüsse	Steckanschlüsse; Schraubklemmen	Steckanschlüsse; Schraubklemmen
Klappenspannungsversorgung	24 V	24/230 V AC 24 V DC
Umgebungstemperatur [°C]	-20 bis 50	0 bis 45
Lagertemperatur [°C]	-20 bis 80	
Feuchte [%]	95 r.H. nicht kondensierend	90 r.H. nicht kondensierend
Gewicht [g]	255	510
B × H × T [mm]	114 × 153 × 54	158 × 180 × 65
Bemessungsstossspannung	2,5 kV (EN60730-1)	



Entrauchungsklappen

Serie	B24A AS-EM/EK	B24AS AS-EM-SIL2	B24C BC24	B230D BRM-10-F	B24D BRM-10-F-ST	B24BKNE BKNE230-24
EK-EU	x	x	x	x	x	x
EK-JZ	x	x	x	x	x	x


Regelgeräte



Regelgeräte

3.1 VVS-Regelgeräte

	Für niedrige Strömungsgeschwindigkeiten und niedrige Kanaldrücke	LVC	284
	Für unterschiedlichste Anwendungen im Standardvolumenstrombereich	TVR	287
	Für normale bis hohe Volumenstrombereiche	TVJ	296
	Für normale bis hohe Volumenstrombereiche mit luftdichter Absperrung	TVT	309
	Für hohe akustische Anforderungen bei niedrigen Luftgeschwindigkeiten im Zuluftbereich	TZ-Silenzio	322
	Für hohe akustische Anforderungen bei niedrigen Luftgeschwindigkeiten im Abluftbereich	TA-Silenzio	327
	Für hohe akustische Anforderungen im Zuluftbereich	TVZ	333
	Für hohe akustische Anforderungen im Abluftbereich	TVA	339
	Für Zweikanal-Anlagen	TVM	345
	Für kontaminierte Luft	TVRK	351

	Optimiert für den Einsatz in Laboratorien und an Laborabzügen	TVLK	359
	Zur Regelung variabler Volumenströme in explosionsgefährdeten Bereichen nach ATEX	TVR-Ex	365
3.2 Zusatzschalldämpfer für VVS-Regelgeräte			
	Zur Reduzierung des Strömungsgeräusches von VVS-Regelgeräten der Serien TVZ, TVA, TS, TZ-Silenzio, TA-Silenzio und TVM		371
	Zur Reduzierung des Strömungsgeräusches von VVS-Regelgeräten der Serien TVJ, TVT und EN	TX	372
3.3 Regelkomponenten für VVS-Regelgeräte			
	Für schnelles und einfaches Handling	Easy	374
	Mit Serviceschnittstelle und Buskommunikation	Compact, dynamisch	378
	Für unterschiedliche Stellantriebe	Universal, dynamisch	384
	Für kontaminierte Abluft oder zur Druckregelung	Universal, statisch	388
	Zum schnellen Austausch ohne Anlagenstillstand	RETROFIT	397
	Zur Temperaturregelung in Einzelräumen	RC	401

3.4 Einstellgeräte für VVS-Regelgeräte



Für Service und Inbetriebnahme

Einstellgeräte

404

3.5 KVS-Regler



Zur exakten Regelung konstanter
Volumenströme

RN

408



Für niedrige Strömungsgeschwindigkeiten

VFC

413



Einschubregler für die einfache
Volumenstrombegrenzung

VFL

416



Zur exakten Regelung normaler bis hoher
Konstant-Volumenströme

EN

419



Zur exakten Regelung konstanter
Volumenströme in explosionsgefährdeten
Bereichen nach ATEX

RN-Ex

424



Zur exakten Regelung normaler bis hoher
Konstant-Volumenströme in
explosionsgefährdeten Bereichen nach
ATEX

EN-Ex

428

3.6 Stellantriebe für KVS-Regler



Für konstanten Volumenstrom mit \dot{V}_{\min} -
 \dot{V}_{\max} -Umschaltung in raumluftechnischen
Anlagen

Min-Max-Stellantriebe

433



Für variablen Volumenstrom in
raumluftechnischen Anlagen

Variable Stellantriebe

438

3.7 Absperrklappen



Zur luftdichten Absperrung

AK

444



Für kontaminierte Luft

AKK

450



Zur luftdichten Absperrung in explosionsgefährdeten Bereichen nach ATEX

AK-Ex

454

3.8 Drosselklappen



Für einen zuverlässigen Abgleich von Volumenströmen

VFR

457

3.9 Volumenstrom-Messeinrichtungen



Zur Auf-Zu-Umschaltung in raumlufttechnischen Anlagen

Auf-Zu-Stellantriebe

461



Für variable Klappenstellungen von Absperrklappen

Variable Stellantriebe

466



Zur Volumenstrom-Messung in Luftleitungen VMR

469



Zur Volumenstrom-Messung in Luftleitungen VME

473



Zur Volumenstrom-Messung in Luftleitungen mit kontaminierter Luft VMRK

477



Zur Volumenstrom-Messung in Luftleitungen mit kontaminierter Luft aus Laboratorien VMLK

482

3.10 Differenzdrucktransmitter für Volumenstrom-Messeinrichtungen



Zur dynamischen Wirkdruck- und Differenzdruckmessung

Dynamische
Differenzdrucktransmitter

485



Zur statischen Wirkdruck- und Differenzdruckmessung

Statische
Differenzdrucktransmitter

486

3.11 Wärmeübertrager



Zur Nacherwärmung von Luftströmen in runden Luftleitungen

WL

490



Zur elektrischen Nacherwärmung von Luftströmen in runden Luftleitungen

EL

493



Zur Nacherwärmung von Luftströmen in rechteckigen Luftleitungen

WT

496

Variable Volumenstromregelung - VARYCONTROL

	LVC	TVR	TVJ	TVT	TZ-Si- lenzio	TA-Si- lenzio	TVZ	TVA	TVM	TVRK	TVLK	TVR- Ex
Anlagenart												
Zuluft	●	●	●	●	●		●			●		●
Abluft	●	●	●	●		●		●		●	●	●
Zweikanal (Zuluft)									●			
Luftleitungsanschluss, ventilatorseitig												
Rund	●	●					●	●	●	●	●	●
Rechteckig			●	●	●	●						
Volumenstrombereich												
Bis [m³/h]	1080	6050	36360	36360	3025	3025	6050	6050	6050	6050	1295	6050
Bis [l/s]	300	1680	10100	10100	840	840	1680	1680	1680	1680	360	1680
Luftqualität												
Gefiltert	●	●	●	●	●	●	●		●	●	●	●
Büroabluft	●	●	●	●		●		●		●	●	●
Verschmutzt		○	○	○		○		○		●	●	○
Kontaminiert										●	●	
Regelfunktion												
Variabel	●	●	●	●	●	●	●	●	●	●	●	●
Konstant	●	●	●	●	●	●	●	●	●	●	●	●
Min/Max	●	●	●	●	●	●	●	●	●	●	●	●
Druckregelung		○	○	○	○	○	○	○		○		○
Master/Slave	●	●	●	●	●	●	●	●	Master	●	●	●
Absperrung												
Leckage			●									
Luftdicht	●	●		●	●	●	●	●	●	●	●	●
Akustische Anforderung												
Hoch < 40 dB(A)			○	○	●	●	●	●	○			
Gering < 50 dB (A)	●	●	●	●	●	●	●	●	●	●	●	●
Sonstige Funktionen												
Messung Volumenstrom	●	●	●	●	●	●	●	●	●	●	●	●
Besondere Bereiche												
Explosionsgefährdet												●
Laboratorien, Reinräume, Operationssäle (EASYPOL, TCU-LON II)		●	●	●			●	●		●	●	
Legende												
● - Standard												
○ - Optional												
Bedingt möglich: In Verbindung mit beständiger Gerätevariante und/oder bestimmter Regelkomponente (Anbauteile) oder ergänzendem Produkt												



Anbauteile: VARYCONTROL Regelkomponenten

☒	Regelgröße	Schnittstelle	Differenzdrucktransmitter	Stellantrieb	Fabrikat
		Easyregler	Dynamisch		
Easy	Ḃ		Integriert	Integriert	①
		Compactregler	Dynamisch		
BC0	Ḃ	MP-Bus	Integriert	Integriert	②
BF0	Ḃ	MP-Bus	Integriert	Integriert	②
BL0	Ḃ	LonWorks	Integriert	Integriert	②
BM0	Ḃ	Modbus	Integriert	Integriert	②
BM0-J6	Ḃ	Modbus und steckerfertiger Anschlussleitung	Integriert	Integriert	②
XG0	Ḃ		Integriert	Integriert	③
XB0	Ḃ		Integriert	Integriert	③
LN0	Ḃ		Integriert	Integriert	⑤
LK0	Ḃ	KNX			⑤
LY0	Ḃ		Integriert	Integriert	⑤
		Compactregler	Statisch		
SA0	Ḃ		Integriert	Integriert	④
SC0	Δp		Integriert	Schnelllaufender Stellantrieb integriert	④
		Universalregler	Dynamisch		
B11	Ḃ		Integriert	Stellantrieb, Drehmoment für TVT	②
B13	Ḃ		Integriert	Stellantrieb	②
B27	Ḃ		Integriert	Stellantrieb	②
B1B	Ḃ		Integriert	Federrücklaufantrieb	②
XC3	Ḃ		Integriert	Federrücklaufantrieb	③
		Universalregler	Statisch		
BP1	Ḃ	MP-Bus	Separates Bauteil	Stellantrieb, Drehmoment für TVT	②
BP3	Ḃ	MP-Bus	Separates Bauteil	Stellantrieb	②
BPB	Ḃ	MP-Bus	Separates Bauteil	Federrücklaufantrieb	②
BPG	Ḃ	MP-Bus	Separates Bauteil	Schnelllaufender Stellantrieb	②
BB1	Ḃ		Separates Bauteil	Stellantrieb, Drehmoment für TVT	②
BB3	Ḃ		Separates Bauteil	Stellantrieb	②
BBB	Ḃ		Separates Bauteil	Federrücklaufantrieb	②
XD1	Ḃ		Integriert	Stellantrieb	③
XD3	Ḃ		Integriert	Federrücklaufantrieb	③
BR1	Δp	MP-Bus	100 Pa	Stellantrieb, Drehmoment für TVT	②
BR3	Δp	MP-Bus	100 Pa	Stellantrieb	②
BRB	Δp	MP-Bus	100 Pa	Federrücklaufantrieb	②
BRG	Δp	MP-Bus	100 Pa	Schnelllaufender Stellantrieb	②
BS1	Δp	MP-Bus	600 Pa	Stellantrieb, Drehmoment für TVT	②
BS3	Δp	MP-Bus	600 Pa	Stellantrieb	②
BSB	Δp	MP-Bus	600 Pa	Federrücklaufantrieb	②
BSG	Δp	MP-Bus	600 Pa	Schnelllaufender Stellantrieb	②
BG1	Δp		100 Pa	Stellantrieb, Drehmoment für TVT	②
BG3	Δp		100 Pa	Stellantrieb	②
BGB	Δp		100 Pa	Federrücklaufantrieb	②
BH1	Δp		600 Pa	Stellantrieb, Drehmoment für TVT	②
BH3	Δp		600 Pa	Stellantrieb	②
BHB	Δp		600 Pa	Federrücklaufantrieb	②
XE1	Δp		Integriert, 100 Pa	Stellantrieb	③
XE3	Δp		Integriert, 100 Pa	Federrücklaufantrieb	③
XF1	Δp		Integriert, 600 Pa	Stellantrieb	③
XF3	Δp		Integriert, 600 Pa	Federrücklaufantrieb	③

① TROX, ② TROX/Belimo, ③ TROX/Gruner, ④ Sauter, ⑤ Siemens
☒ Bestellschlüsseldetail, Ḃ Volumenstrom, Δp Differenzdruck

Anbauteile: LABCONTROL Regelkomponenten

☒	Regelgröße	Schnittstelle	\dot{V}_{\min} - / \dot{V}_{\max} - Verstellung	Differenzdruck- transmitter	Stellantrieb	
		EasyLabregler		Statisch		
Elab	Raumzuluft	TCU3		Integriert	Schnelllaufender Stellantrieb	
Elab	Raumzuluft	TCU3		Integriert	Schnelllaufender Stellantrieb	
Elab	Raumabluft	TCU3		Integriert	Schnelllaufender Stellantrieb	
Elab	Raumzuluft	TCU3		Integriert	Schnelllaufender Stellantrieb	
		Elektronischer Regler		Statisch		
TMA	Raumzuluft	TCU-LON-II mit LonWorks- Schnittstelle	Integriert	Schnelllaufender Stellantrieb		
TMB	Schnelllaufender Stellantrieb (bürstenloser Motor)		●	●	●	
TMA	Raumzuluft	TCU-LON-II mit LonWorks- Schnittstelle	Integriert	Schnelllaufender Stellantrieb		
TMB	Schnelllaufender Stellantrieb (bürstenloser Motor)					
TMA	Raumabluft	TCU-LON-II mit LonWorks- Schnittstelle	Integriert	Schnelllaufender Stellantrieb		
TMB	Schnelllaufender Stellantrieb (bürstenloser Motor)					
TMA	Raumzuluft	TCU-LON-II mit LonWorks- Schnittstelle	Integriert	Schnelllaufender Stellantrieb		
TMB	Schnelllaufender Stellantrieb (bürstenloser Motor)					

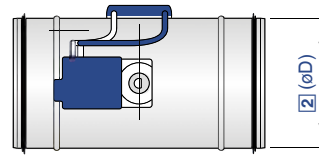
① TROX, ② TROX/Belimo, ③ TROX/Gruner, ④ Sauter, ⑤ Siemens
☒ Bestellschlüsseldetail, \dot{V} Volumenstrom, Δp Differenzdruck

	LVC	TVR	TVJ	TVT	TZ-S	TA-S	TVZ	TVA	TVRK	TVLK
		•	•	•						
					•		•			
						•		•		
									•	•
	•	•	•							
				•		•				
	•		•							
					•		•			
		•		•						
								•	•	
					•	•				


Legende verwendeter Abkürzungen

\varnothing [mm]	Regelgeräte aus Stahlblech: Außendurchmesser des Anschlussstutzens
$\varnothing D_1$ [mm]	Lochkreisdurchmesser von Flanschen
$\varnothing D_2$ [mm]	Außendurchmesser von Flanschen
$\varnothing D_4$ [mm]	Innendurchmesser der Schraubenlöcher von Flanschen
L [mm]	Gerätelänge einschließlich Anschlussstutzen
L_1 [mm]	Gehäuse- oder Dämmschalenlänge
B [mm]	Breite der Luftleitung
B_1 [mm]	Lochabstand im Luftleitungsprofil (Breite)
B_2 [mm]	Außenabmessung des Luftleitungsprofils (Breite)
B_3 [mm]	Gerätebreite
H [mm]	Höhe der Luftleitung
H_1 [mm]	Lochabstand im Luftleitungsprofil (Höhe)
H_2 [mm]	Außenabmessung des Luftleitungsprofils (Höhe)
H_3 [mm]	Gerätehöhe
n []	Anzahl Schraubenlöcher von Flanschen
T [mm]	Flanschdicke
m [kg]	Gerätegewicht (Masse) einschließlich der minimal notwendigen Anbauteile (z. B. Compactregler)
f_m [Hz]	Mittenfrequenz des Oktavbandes
L_{PA} [dB(A)]	Schalldruckpegel des Strömungsgeräusches des VVS-Regelgerätes, A-bewertet, Systemdämpfung berücksichtigt
L_{PA1} [dB(A)]	Schalldruckpegel des Strömungsgeräusches des VVS-Regelgerätes mit Zusatzschalldämpfer, A-bewertet, Systemdämpfung berücksichtigt
L_{PA2} [dB(A)]	Schalldruckpegel des Abstrahlgeräusches des VVS-Regelgerätes, A-bewertet, Systemdämpfung berücksichtigt
L_{PA3} [dB(A)]	Schalldruckpegel des Abstrahlgeräusches des VVS-Regelgerätes mit Dämmschale, A-bewertet, Systemdämpfung berücksichtigt
n_{Nenn} [m ³ /h] und [l/s]	Nennvolumenstrom (100 %)
$n_{\text{min Gerät}}$ [m ³ /h] und [l/s]	Technisch minimaler Volumenstrom
n_{max} [m ³ /h] und [l/s]	Kundenseitig einstellbare, obere Grenze des Arbeitsbereiches des VVS-Regelgerätes
n_{min} [m ³ /h] und [l/s]	Kundenseitig einstellbare, untere Grenze des Arbeitsbereiches des VVS-Regelgerätes
[m ³ /h] und [l/s]	Volumenstrom
ΔV [± %]	Volumenstromgenauigkeit der eingestellten Volumenströme
ΔV_{warm} [± %]	Volumenstromgenauigkeit des Warmluftvolumenstroms von VVS-Mischgeräten
Δp_{st} [Pa]	Statische Druckdifferenz
$\Delta p_{\text{st min}}$ [Pa]	Statische Mindest-Druckdifferenz
Verzinktes Stahlblech	Außenliegende Bauteile, beispielsweise Konsolen und Deckel, in der Regel aus verzinktem Stahlblech
Pulverbeschichtete Oberfläche (P1)	<ul style="list-style-type: none"> - Luftführendes Gehäuse aus verzinktem Stahlblech, pulverbeschichtet RAL 7001, silbergrau - Im Luftstrom befindliche Teile pulverbeschichtet oder Kunststoff - Fertigungsbedingt eventuell einige im Luftstrom liegende Teile aus Edelstahl oder Aluminium pulverbeschichtet - Außenliegende Bauteile, beispielsweise Konsolen und Deckel, in der Regel aus verzinktem Stahlblech
Edelstahl (A2)	<ul style="list-style-type: none"> - Luftführendes Gehäuse aus Edelstahl Typ 1.4201 - Im Luftstrom befindliche Teile pulverbeschichtet oder Edelstahl - Außenliegende Bauteile, beispielsweise Konsolen und Deckel, in der Regel aus verzinktem Stahlblech





Für niedrige Strömungsgeschwindigkeiten und niedrige Kanaldrücke

Bestellschlüssel

1	2	3	4	5	6
LVC / 160 / BC0 / E 0 / 80 - 400					
1	2	3			
LVC / 160 / Easy					

<p>1 Serie LVC VVS-Regelgerät</p> <p>2 Nenngröße [mm] 125, 160, 200, 250</p> <p>3 Anbauteile (Regelkomponente) Easy Easyregler BC0 Compactregler</p>	<p>4 Betriebsart E Einzel M Master S Slave F Festwert</p> <p>5 Signalspannungsbereich Für das Istwert- und Sollwertsignal 0 0 - 10 V DC 2 2 - 10 V DC</p>	<p>6 Volumenströme [m³/h oder l/s] V_{min} - V_{max} zur werkseitigen Einstellung</p>
---	---	---

Features

- Runde Volumenstrom-Regelgeräte für Zu- und Abluftsysteme mit variablen Volumenströmen, bei niedrigen Strömungsgeschwindigkeiten und niedrigen Kanaldrücken
- ▶ Neuartiges Messprinzip optimiert für Strömungsgeschwindigkeiten von 0,6 - 6 m/s
 - ▶ Hohe Regelgenauigkeit bei beliebigen Anströmbedingungen
 - ▶ Elektronische Regelkomponenten für unterschiedliche Anwendungen (Easy, Compact)
 - ▶ Einfaches Handling durch innovative Regelungstechnik
 - ▶ Kurze Gehäuselänge von 310 mm für alle Nenngrößen
 - ▶ Lageunabhängiger Einbau
 - ▶ Leckluftstrom bei geschlossener Regelklappe nach EN 1751, bis Klasse 2
 - ▶ Gehäuse-Leckluftstrom nach EN 1751, Klasse C

- Optionale Ausstattung und Zubehör
- ▶ Rohrschalldämpfer Serie CA, CS oder CF zur Reduzierung von Strömungsgeräuschen
 - ▶ Warmwasser-Wärmeübertrager Serie WL und Elektro-Lufterhitzer Serie EL zur Nacherwärmung

Anwendung

- ▶ Runde VVS-Regelgeräte der Serie LVC zur präzisen Zuluft- oder Abluftstromregelung in variablen Volumenstromsystemen mit niedriger Luftgeschwindigkeit
- ▶ Volumenstromregelung im geschlossenen Regelkreis mit Hilfsenergie
- ▶ Für niedrige Luftgeschwindigkeiten und niedrige Kanaldrücke
- ▶ Wirkdruck als Differenzdruck vor und hinter der Regelklappe gemessen
- ▶ Abhängigkeit von der Klappenstellung als Kennfeld im Regler gespeichert
- ▶ Absperrung durch kundenseitige Schaltung

Anbauteile

- ▶ Easyregler: Kompakte Baueinheit aus Regler mit Einstellpotentiometern, Differenzdrucktransmitter und Stellantrieb
- ▶ Compactregler: Kompakte Baueinheit aus Regler, Differenzdrucktransmitter und Stellantrieb

Ergänzende Produkte

- ▶ Rohrschalldämpfer Serie CA, CS oder CF für hohe akustische Anforderungen

Besondere Merkmale

- ▶ Optimiert für niedrige Luftgeschwindigkeiten von 0,6 - 6 m/s
- ▶ Hohe Regelgenauigkeit bei beliebigen Anströmbedingungen
- ▶ Lageunabhängig
- ▶ Volumenstromregelung mit Easy- oder Compactregler
- ▶ Kurze Gehäuselänge von 310 mm

Normen und Richtlinien

- ▶ Hygieneanforderungen nach VDI 6022
- ▶ Leckluftstrom bei geschlossener Regelklappe nach EN 1751, Klasse 2 (Nenngrößen 160 - 250, Klasse 1)
- ▶ Nenngröße 125 erfüllt die allgemeinen Anforderungen der DIN 1946, Teil 4 an den zulässigen Leckluftstrom bei geschlossener Regelklappe
- ▶ Gehäuse-Leckluftstrom nach EN 1751, Klasse C





Technische Daten

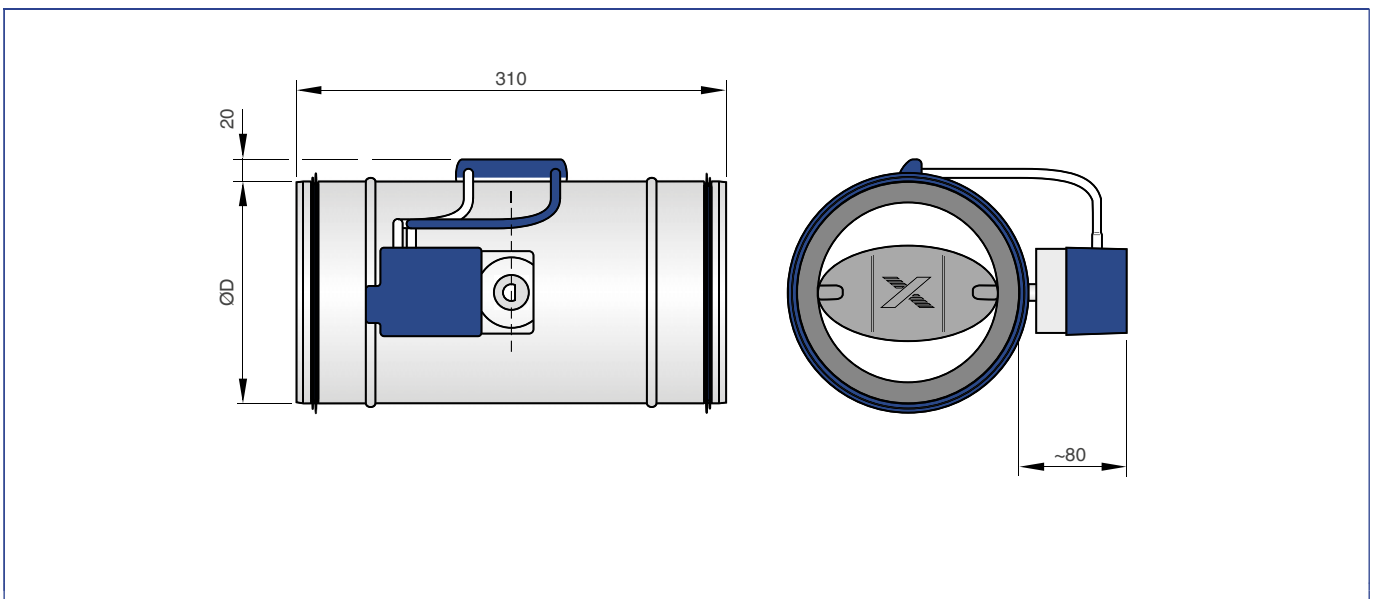
Nenngrößen	125 - 250 mm
Volumenstrombereich	8 - 300 l/s oder 30 - 1080 m³/h
Volumenstromregelbereich	Ca. 10 - 100 % vom Nennvolumenstrom
Mindestdruckdifferenz	5 - 30 Pa
Maximal zulässige Druckdifferenz	600 Pa
Betriebstemperatur	10 - 50 °C

LVC, Schalldruckpegel bei Druckdifferenz 50 Pa

Nenngröße	Ḃ l/s	Ḃ m³/h	Strömungsgeräusch				Abstrahlgeräusch
			①	②	③	④	①
			L _{PA}	L _{PA1}			L _{PA2}
			dB(A)				
125	8	29	27	<15	<15	<15	<15
	30	108	35	24	17	<15	17
	55	198	39	30	24	21	21
	75	270	42	34	28	25	23
160	12	43	29	19	<15	<15	<15
	50	180	34	26	23	19	19
	85	306	36	28	23	20	22
	120	432	38	31	26	23	24
200	20	72	31	21	<15	<15	<15
	75	270	35	26	19	17	19
	135	486	36	28	22	20	22
	190	684	36	28	23	21	24
250	30	108	31	24	18	16	17
	120	432	36	28	22	19	25
	210	756	36	28	22	20	28
	300	1080	36	29	23	21	31

- ① LVC
- ② LVC mit Rohrschalldämpfer CS/CF, Packungsdicke 50 mm, Länge 500 mm
- ③ LVC mit Rohrschalldämpfer CS/CF, Packungsdicke 50 mm, Länge 1000 mm
- ④ LVC mit Rohrschalldämpfer CS/CF, Packungsdicke 50 mm, Länge 1500 mm

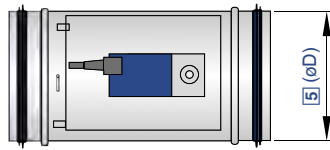
LVC



Abmessungen [mm]

Nenngröße	ØD	m
	mm	kg
125	124	1,5
160	159	1,9
200	199	2,1
250	249	2,7





Für unterschiedlichste Anwendungen im Standardvolumenstrombereich



Bestellschlüssel

TVR - D - ... -FL / 160 / G2 / B1B / E 0 / 200 - 900 / NO

1 2 3 4 5 6 7 8 9 10 11

TVR - D / 200 / D2 / Easy

1 2 5 6 7

1 Serie TVR VVS-Regelgerät	6 Zubehör Keine Eintragung: Ohne D2 Lippendichtung beidseitig G2 Gegenflansch beidseitig	9 Signalspannungsbereich Für das Istwert- und Sollwertsignal 0 0 - 10 V DC 2 2 - 10 V DC
2 Dämmschale Keine Eintragung: Ohne D Mit Dämmschale	7 Anbauteile (Regelkomponente) Zum Beispiel Easy Compactregler BC0 Compactregler B13 Universalregler	10 Volumenströme [m ³ /h oder l/s] Differenzdruck [Pa] $\dot{V}_{\min} - \dot{V}_{\max}$ zur werkseitigen Einstellung Δp_{\min} zur werkseitigen Einstellung (Betriebsart A, Z)
3 Material Keine Eintragung: Verzinktes Stahlblech P1 Oberfläche pulverbeschichtet RAL 7001, silbergrau A2 Edelstahlausführung	8 Betriebsart E Einzel M Master S Slave F Festwert A Druckregelung Abluft Z Druckregelung Zuluft	11 Klappenstellung Nur Federrücklaufantriebe NO Stromlos AUF NC Stromlos ZU
4 Flansch Keine Eintragung: Ohne FL Beidseitig (nicht für TVR-D-P1)		
5 Nenngröße [mm] 100, 125, 160, 200, 250, 315, 400		



 **Bestellschlüssel**

TVR - D - ... - FL / 160 / G2 / ELAB / RS / ULZ / LAB / ...

1 2 3 4 5 6 7 8 10 11 12

TVR - D - ... - FL / 160 / G2 / ELAB / EC - E0 / ULZ / ...

1 2 3 4 5 6 7 8 9 10 12

- | | | |
|--|---|--|
| <p>1 Serie
TVR VVS-Regelgerät</p> <p>2 Dämmschale
Keine Eintragung: Ohne
D Mit Dämmschale</p> <p>3 Material
Keine Eintragung: Verzinktes Stahlblech
P1 Oberfläche pulverbeschichtet
A2 Edelstahlausführung</p> <p>4 Flansch
Keine Eintragung: Ohne
FL Beidseitig (nicht für TVR-D-P1)</p> <p>5 Nenngroße [mm]
D_N</p> <p>6 Zubehör
Keine Eintragung: Ohne
D2 Lippendichtung beidseitig
G2 Gegenflansch beidseitig</p> <p>7 Anbauteile (Regelkomponente)
ELAB EASYLAB Regler TCU3 mit schnelllaufendem Stellantrieb</p> <p>8 Gerätefunktion
Raumregelung
RS Zuluftregelung (Room Supply)
RE Abluftregelung (Room Exhaust)
PC Druckregelung (Pressure Control)</p> <p>Einzelregelung
SC Zuluftregler
EC Abluftregler</p> | <p>9 Externe Volumenstromvorgabe
Nur für Einzelregelung
E0 Spannungssignal 0 - 10 V DC
E2 Spannungssignal 2 - 10 V DC
2P Kundenseitige Schaltkontakte für 2 Schaltstufen
3P Kundenseitige Schaltkontakte für 3 Schaltstufen
F Volumenstrom Festwert, ohne Aufschaltung</p> <p>10 Erweiterungen der Anbaugruppe
Option 1: Stromversorgung
Keine Eintragung: 24 V AC
T EM-TRF für 230 V AC
U EM-TRF-USV für 230 V AC, bietet unterbrechungsfreie Stromversorgung</p> <p>Option 2: Kommunikationsschnittstelle
Keine Eintragung: Ohne
L EM-LON für LonWorks FTT-10A
B EM-BAC-MOD-01 für BACnet MS/TP
M EM-BAC-MOD-01 für Modbus RTU
I EM-IP für BACnet IP, Modbus IP und Webserver
R EM-IP mit Echtzeituhr</p> <p>Option 3: Automatischer Nullpunktgleich
Keine Eintragung: Ohne
Z EM-AUTOZERO Magnetventil für automatischen Nullpunktgleich</p> | <p>11 Zusatzfunktionen
Nur für Gerätefunktion Raumregelung
Raum-Management-Funktion deaktiviert
LAB Abluftgeführtes System (Laboratorien)
CLR Zuluftgeführtes System (Reinräume)
Raum-Management-Funktion aktiviert
LAB-RMF Abluftgeführtes System
CLR-RMF Zuluftgeführtes System</p> <p>12 Betriebswerte [m^3/h oder l/s, Pa]
Für Gerätefunktion Raumregelung mit Zusatzfunktion RMF
Gesamtabluft/-zuluft Raum
\dot{V}_1: Standardbetrieb
\dot{V}_2: Reduzierter Betrieb
\dot{V}_3: Erhöhter Betrieb
\dot{V}_4: Konstante Zuluft
\dot{V}_5: Konstante Abluft
\dot{V}_6: Differenz Zu-/Abluft
Δp_{soll}: Solldruck (nur bei Druckregelung)
Für Gerätefunktion Einzelregelung
$E0, E2$: $\dot{V}_{min} / \dot{V}_{max}$
$2P$: \dot{V}_1 / \dot{V}_2
$3P$: $\dot{V}_1 / \dot{V}_2 / \dot{V}_3$
F: \dot{V}_1</p> <p>Ergänzende Produkte
Raumbedieneinheit
BE-LCD-01 40-Zeichen-Display</p> |
|--|---|--|



Bestellschlüssel

TVR - D - ... - FL / 160 / G2 / ELAB / FH - VS / ULZS / 200 - 900



- | | | |
|---|--|---|
| <p>1 Serie
TVR VVS-Regelgerät</p> <p>2 Dämmschale
D Keine Eintragung: Ohne
Mit Dämmschale</p> <p>3 Material
Keine Eintragung: Verzinktes
Stahlblech
P1 Oberfläche pulverbeschichtet
RAL 7001, silbergrau
A2 Edelstahlausführung</p> <p>4 Flansch
Keine Eintragung: Ohne
FL Beidseitig (nicht für TVR-D-P1)</p> <p>5 Nenngröße [mm]
100, 125, 160, 200, 250, 315, 400</p> <p>6 Zubehör
Keine Eintragung: Ohne
D2 Lippendichtung beidseitig
G2 Gegenflansch beidseitig</p> <p>7 Anbauteile (Regelkomponente)
ELAB EASYLAB Regler TCU3 mit
schnelllaufendem Stellantrieb</p> <p>8 Gerätefunktion
Mit Einströmsensor
FH-VS Regelung Einströmgeschwindigkeit
Mit Frontschieber-Wegsensor
FH-DS Lineare Regelstrategie
FH-DV Sicherheitsoptimierte Regelstrategie
Mit Schaltstufen für kundenseitige
Schaltkontakte
FH-2P 2 Schaltstufen
FH-3P 3 Schaltstufen
Ohne Aufschaltung
FH-F Volumenstrom-Festwert</p> | <p>9 Erweiterungsmodule
Option 1: Versorgungsspannung
Keine Eintragung: 24 V AC
T EM-TRF für 230 V AC
U EM-TRF-USV für 230 V AC, bietet
unterbrechungsfreie Stromversorgung</p> <p>Option 2: Kommunikationsschnittstelle
Keine Eintragung: Ohne
L EM-LON für LonWorks FTT-10A
B EM-BAC-MOD-01 für BACnet MS/TP
M EM-BAC-MOD-01 für Modbus RTU
I EM-IP für BACnet IP, Modbus IP und
Websverer
R EM-IP mit Echtzeituhr</p> <p>Option 3: Automatischer
Nullpunktgleich
Keine Eintragung: Ohne
Z EM-AUTOZERO Magnetventil für
automatischen Nullpunktgleich</p> <p>Option 4: Beleuchtungsschaltung
Keine Eintragung: Ohne
S EM-LIGHT Anschlussbuchse für die
Beleuchtung, schaltbar an der
Bedieneinheit (nur in Kombination mit
EM-TRF oder EM-TRF-USV)</p> | <p>10 Betriebswerte [m³/h oder l/s]
Abhängig von der Gerätefunktion
VS: $\dot{V}_{\min} - \dot{V}_{\max}$
DS: $\dot{V}_{\min} - \dot{V}_{\max}$
DV: $\dot{V}_{\min} - \dot{V}_{\max}$
2P: \dot{V}_1 / \dot{V}_2
3P: $\dot{V}_1 / \dot{V}_2 / \dot{V}_3$
F: \dot{V}_1</p> <p>Ergänzende Produkte
Bedieneinheit für Laborabzugsregler
zur Funktionsanzeige der Regelung
nach EN 14175
BE-SEG-** OLED-Display
BE-LCD-01 40-Zeichen-Display</p> |
|---|--|---|



 **Bestellschlüssel**

TVR - D - ... - FL / 160 / G2 / TMA / RE / 1500 / 750 / 100

1 2 3 4 5 6 7 8 9

<p>1 Serie TVR VVS-Regelgerät</p> <p>2 Dämmschale D Keine Eintragung: Ohne Mit Dämmschale</p> <p>3 Material Keine Eintragung: Verzinktes Stahlblech P1 Oberfläche pulverbeschichtet RAL 7001, silbergrau A2 Edelstahl Ausführung</p> <p>4 Flansch Keine Eintragung: Ohne FL Flansch beidseitig</p> <p>5 Nenngröße [mm] 100, 125, 160, 200, 250, 315, 400</p>	<p>6 Zubehör Keine Eintragung: Ohne G2 Gegenflansch beidseitig D2 Lippendichtung beidseitig</p> <p>7 Anbauteile (Regelkomponente) TMA TCU-LON-II mit schnelllaufendem Stellantrieb TMB TCU-LON-II mit schnelllaufendem Stellantrieb (bürstenloser Motor)</p> <p>8 Gerätefunktion FH Laborabzug (Fume Hood) RS Raumzuluft (Room Supply) RE Raumabluft (Room Extract) PS Raumdruckregelung Zuluft (Pressure Supply) PE Raumdruckregelung Abluft (Pressure Extract)</p>	<p>9 Betriebswerte [m³/h oder l/s, Pa] Abhängig von der Gerätefunktion FH: $\dot{V}_{\min} - \dot{V}_{\max}$ RS: $\Delta V / \dot{V}_{\text{konstant}}$ RE: $\dot{V}_{\text{Tag}} / \dot{V}_{\text{Nacht}} / \dot{V}_{\text{konstant}}$ PS: $\Delta V / \dot{V}_{\text{konstant}} / \Delta p_{\text{Soll}}$ PE: $\dot{V}_{\text{Tag}} / \dot{V}_{\text{Nacht}} / \dot{V}_{\text{konstant}} / \Delta p_{\text{Soll}}$ Die Volumenströme der Raumregelung (RS, RE, PS, PE) beziehen sich auf den Gesamtabluftvolumenstrom des Raumes</p> <p>Ergänzende Produkte Bedieneinheit für Laborabzugsregler zur Funktionsanzeige der Regelung nach EN 14175 BE-TCU-LON-II Bedieneinheit</p>
---	--	--

 **Features**

- Runde Volumenstrom-Regelgeräte für Standardanwendungen in Zuluft- und Abluftsystemen mit variablen Volumenströmen
- ▶ Geeignet für die Volumenstrom-, Raumdruck- oder Kanaldruckregelung
 - ▶ Elektronische Regelkomponenten für unterschiedliche Anwendungen (Easy, Compact, Universal und LABCONTROL)
 - ▶ Hohe Regelgenauigkeit auch bei Bogenanschluss (mit R = 1D)
 - ▶ Geeignet für Luftgeschwindigkeiten bis 13 m/s
 - ▶ Leckluftstrom bei geschlossener Regelklappe nach EN 1751, bis Klasse 4
 - ▶ Gehäuse-Leckluftstrom nach EN 1751, Klasse C

Optionale Ausstattung und Zubehör

- ▶ Dämmschale zur Reduzierung von Abstrahlgeräuschen
- ▶ Zusatzschalldämpfer Serie CA, CS oder CF zur Reduzierung von Strömungsgeräuschen
- ▶ Warmwasser-Wärmeübertrager Serie WL und Elektro-Lufterhitzer Serie EL zur Nacherwärmung

 **Anwendung**

- ▶ Runde VARYCONTROL VVS-Regelgeräte der Serie TVR zur Zuluft- oder Abluftstromregelung in variablen Volumenstromsystemen
- ▶ Volumenstromregelung im geschlossenen Regelkreis mit Hilfsenergie
- ▶ Für nahezu alle Regel-, Drossel- und Absperraufgaben in raumlufttechnischen Anlagen
- ▶ Absperrung durch kundenseitige Schaltung

 **Varianten**

- ▶ TVR: VVS-Regelgerät
- ▶ TVR-D: VVS-Regelgerät mit Dämmschale
- ▶ TVR-FL: VVS-Regelgerät beidseitig mit Flansch
- ▶ TVR-D-FL: VVS-Regelgerät mit Dämmschale und beidseitig mit Flansch
- ▶ Geräte mit Dämmschale und/oder einem Rohrschalldämpfer Serie CA, CS oder CF für hohe akustische Anforderungen
- ▶ Nachrüsten der Dämmschale nicht möglich

 **Ausführungen**

- ▶ Verzinktes Stahlblech
- ▶ P1: Oberfläche pulverbeschichtet, silbergrau (RAL 7001)
- ▶ A2: Edelstahl

 **Anbauteile**

- ▶ Easyregler: Kompakte Baueinheit aus Regler mit Einstellpotentiometern, Differenzdrucktransmitter und Stellantrieb
- ▶ Compactregler: Kompakte Baueinheit aus Regler, Differenzdrucktransmitter und Stellantrieb
- ▶ Universalregler: Regler, Differenzdrucktransmitter und Stellantriebe für spezielle Anwendungen
- ▶ LABCONTROL: Regelkomponenten für Luft-Management-Systeme

 **Zubehör**

- ▶ G2: Beidseitig mit Gegenflansch
- ▶ D2: Beidseitig mit Lippendichtung (werkseitig aufgebracht)

 **Ergänzende Produkte**

- ▶ Rohrschalldämpfer Serie CA, CS oder CF für hohe akustische Anforderungen
- ▶ Wärmeübertrager Serie WL
- ▶ Elektro-Lufterhitzer Serie EL

 **Besondere Merkmale**

- ▶ Integrierter Differenzdrucksensor mit Messbohrungen 3 mm (unempfindlich gegen Verschmutzung)
- ▶ Werkseitige Einstellung oder Programmierung und lufttechnische Prüfung
- ▶ Volumenstrommessung und -verstellung am Gerät nachträglich möglich, eventuell separates Einstellgerät erforderlich

 **Normen und Richtlinien**

- ▶ Hygieneanforderungen nach VDI 6022
- ▶ Leckluftstrom bei geschlossener Regelklappe nach EN 1751, Klasse 4 (Nenngröße 100, Klasse 2; Nenngrößen 125, 160, Klasse 3)
- ▶ Nenngrößen 100, 125, 160 erfüllen die allgemeinen Anforderungen, Nenngrößen 200 - 400 die erhöhten Anforderungen der DIN 1946, Teil 4 an den zulässigen Leckluftstrom bei geschlossener Regelklappe
- ▶ Gehäuse-Leckluftstrom nach EN 1751, Klasse C



Technische Daten

Nenngrößen	100 - 400 mm
Volumenstrombereich	10 - 1680 l/s oder 36 - 6048 m³/h
Volumenstromregelbereich (Regler mit dynamischer Differenzdruckmessung)	Ca. 10 - 100 % vom Nennvolumenstrom
Mindestdruckdifferenz	5 - 90 Pa
Maximal zulässige Druckdifferenz	1000 Pa
Betriebstemperatur	10 - 50 °C

Volumenstrombereiche und Mindestdruckdifferenzen

Nenngröße	Ṁ		①	②	③	④	ΔṀ ± %
	l/s	m³/h	Pa	Pa	Pa	Pa	
100	10	36	5	5	5	5	15
	40	144	15	15	20	20	8
	65	234	35	40	45	50	7
	95	342	70	85	95	105	5
125	15	54	5	5	5	5	15
	60	216	15	20	20	20	7
	105	378	45	50	55	60	6
	150	540	90	100	110	115	5
160	25	90	5	5	5	5	15
	100	360	15	15	15	15	8
	175	630	35	40	45	45	7
	250	900	70	80	85	95	5
200	40	144	5	5	5	5	15
	160	576	15	15	15	15	7
	280	1008	35	35	40	40	5
	405	1458	65	70	75	80	5
250	60	216	5	5	5	5	15
	250	900	10	10	10	15	7
	430	1548	25	25	30	35	5
	615	2214	45	50	55	65	5
315	100	360	5	5	5	5	15
	410	1476	5	10	10	10	7
	720	2592	15	20	20	20	6
	1030	3708	30	35	40	40	5
400	170	612	5	5	5	5	15
	670	2412	5	5	5	5	7
	1175	4230	15	15	15	15	6
	1680	6048	25	30	30	35	5

TVR, Schalldruckpegel bei Druckdifferenz 150 Pa

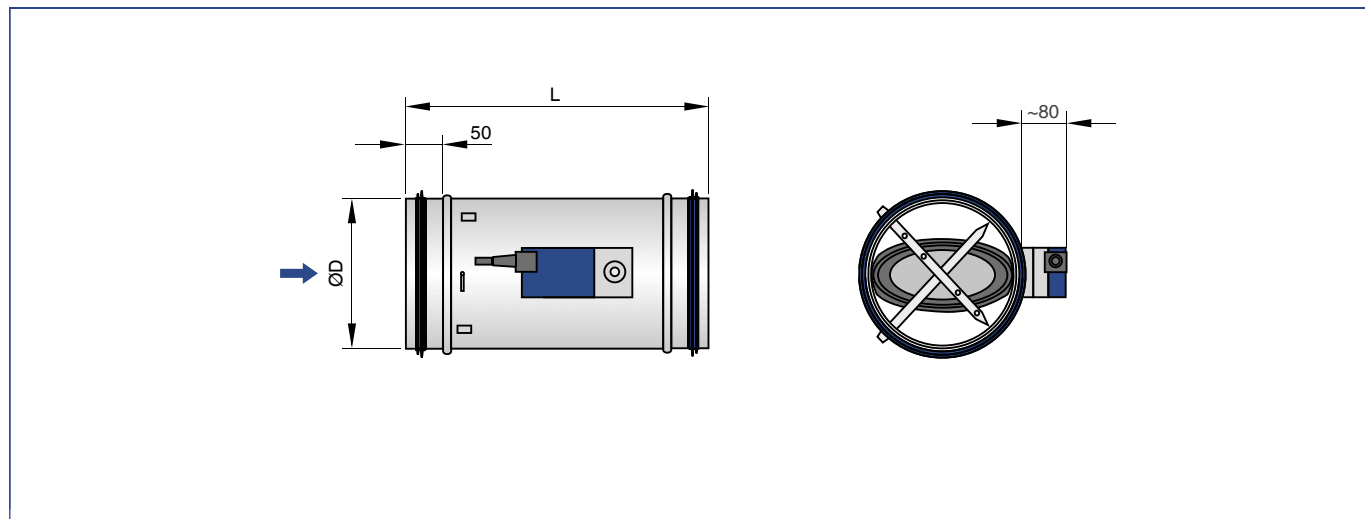
Nenngröße	Ṁ	Ṁ	Strömungsgeräusch				Abstrahlgeräusch	
			①	②	③	④	①	⑤
	l/s	m³/h	L _{PA}	L _{PA1}		L _{PA2}	L _{PA3}	
100	10	36	32	20	<15	<15	<15	<15
	40	144	45	36	28	26	25	18
	65	234	51	41	33	31	31	24
	95	342	54	42	33	31	36	27
125	15	54	33	22	<15	<15	<15	<15
	60	216	45	36	30	28	25	17
	105	378	49	40	34	32	31	21
	150	540	52	41	34	32	35	24



Nenngröße	Ḃ	Ḃ	Strömungsgeräusch				Abstrahlgeräusch	
			①	②	③	④	①	⑤
	L _{PA}	L _{PA1}			L _{PA2}	L _{PA3}		
	l/s	m ³ /h	dB (A)					
160	25	90	40	28	20	16	20	<15
	100	360	47	39	34	31	28	19
	175	630	50	42	37	34	32	23
	250	900	53	44	39	36	37	28
200	40	144	40	31	23	20	20	<15
	160	576	47	40	34	33	29	15
	280	1008	50	44	40	38	32	21
	405	1458	54	45	39	38	38	25
250	60	216	37	28	22	20	20	<15
	250	900	47	40	34	33	35	18
	430	1548	48	42	38	37	37	25
	615	2214	52	44	38	37	42	29
315	105	378	42	35	28	25	28	<15
	410	1476	47	42	35	34	39	21
	720	2592	49	44	39	38	42	28
	1030	3708	53	48	42	41	46	35
400	170	612	43	36	30	26	30	<15
	670	2412	44	38	32	30	37	21
	1175	4230	47	42	36	35	41	29
	1680	6048	50	44	38	37	46	33

- ① TVR
- ② TVR mit Rohrschalldämpfer CS/CF, Packungsdicke 50 mm, Länge 500 mm
- ③ TVR mit Rohrschalldämpfer CS/CF, Packungsdicke 50 mm, Länge 1000 mm
- ④ TVR mit Rohrschalldämpfer CS/CF, Packungsdicke 50 mm, Länge 1500 mm
- ⑤ TVR-D

TVR, Universal

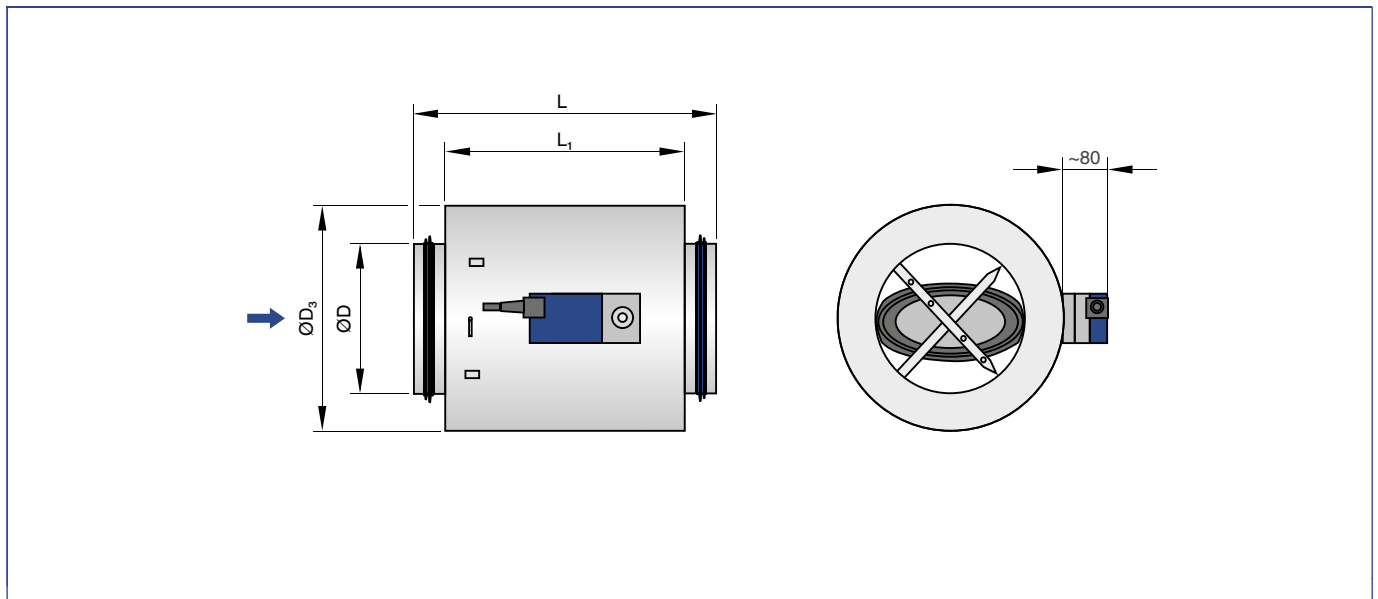


Abmessungen [mm] und Gewichte [kg]

Nenngröße	Easy Compact	Universal LABCONTROL	ØD mm	m kg
	mm	L mm		
100	310	600	99	3,3
125	310	600	124	3,6
160	400	600	159	4,2
200	400	600	199	5,1
250	400	600	249	6,1
315	500	600	314	7,2
400	500	600	399	9,4



TVR-D

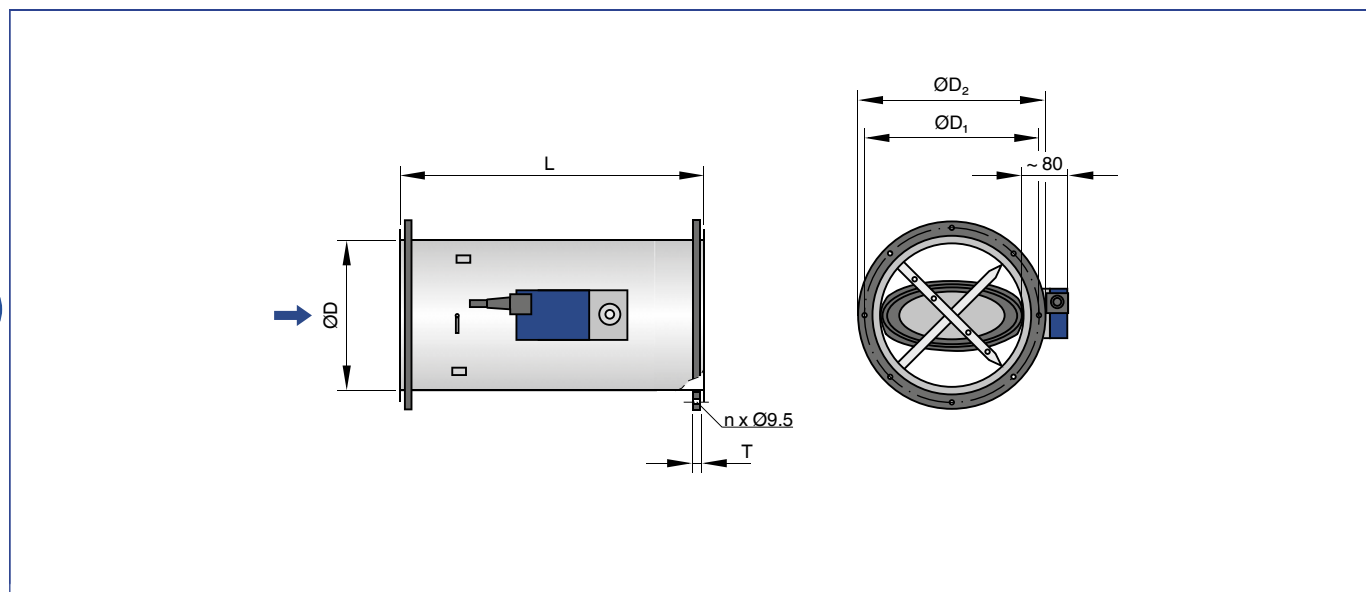


Abmessungen [mm] und Gewichte [kg]

Nenngröße	Easy Compact	L ₁ mm	Universal LABCONTROL	L ₁ mm	ØD mm	ØD ₃ mm	m kg
	L mm		L mm				
100	310	232	600	517	99	198	7,2
125	310	232	600	517	124	223	8,5
160	400	312	600	517	159	258	11,0
200	400	312	600	517	199	298	13,9
250	400	312	600	517	249	348	15,9
315	500	417	600	517	314	413	18,0
400	500	417	600	517	399	498	22,6



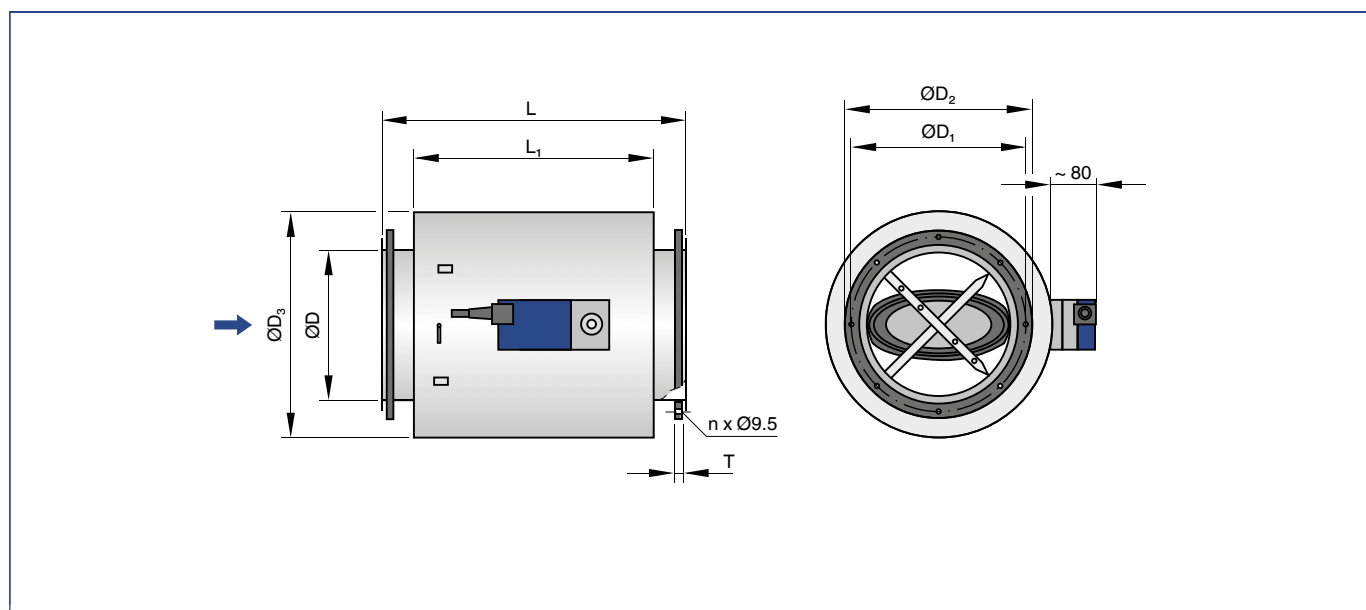
TVR-FL



Abmessungen [mm] und Gewichte [kg]

Nenngröße	Easy Compact	Universal LABCONTROL	ØD mm	ØD_1 mm	ØD_2 mm	n	T mm	m kg
	L							
	mm	mm						
100	290	580	99	132	152	4	4	3,9
125	290	580	124	157	177	4	4	4,2
160	380	580	159	192	212	6	4	5,3
200	380	580	199	233	253	6	4	6,5
250	380	580	249	283	303	6	4	7,8
315	480	580	314	352	378	8	4	10,3
400	480	580	399	438	464	8	4	13,3

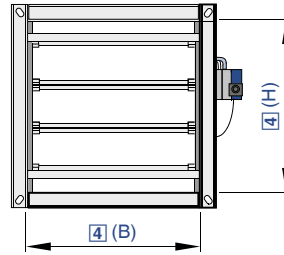
TVR-D-FL



Abmessungen [mm] und Gewichte [kg]

Nenngröße	Easy Compact		Universal LABCONTROL								
	L	L ₁	L	L ₁	ØD	ØD ₁	ØD ₂	ØD ₃	n	T	m
	mm	mm	mm	mm	mm	mm	mm	mm		mm	kg
100	290	232	580	517	99	132	152	198	4	4	7,8
125	290	232	580	517	124	157	177	223	4	4	9,1
160	380	312	580	517	159	192	212	258	6	4	12,1
200	380	312	580	517	199	233	253	298	6	4	14,3
250	380	312	580	517	249	283	303	348	6	4	17,6
315	480	417	580	517	314	352	378	413	8	4	21,2
400	480	417	580	517	399	438	464	498	8	4	26,5





Für normale bis hohe Volumenstrombereiche



Bestellschlüssel

TVJ - D - P1 / 600x400 / B1B / E 0 / 200 - 900 / NO

1 2 3 4 5 6 7 8 9

TVJ - D / 900x300 / Easy

1 2 4 5

1 Serie TVJ VVS-Regelgerät	5 Anbauteile (Regelkomponente) Zum Beispiel Easy Easyregler BC0 Compactregler B13 Universalregler	7 Signalspannungsbereich Für das Istwert- und Sollwertsignal 0 0 - 10 V DC 2 2 - 10 V DC
2 Dämmschale Keine Eintragung: Ohne D Mit Dämmschale	6 Betriebsart E Einzel M Master S Slave F Festwert A Druckregelung Abluft Z Druckregelung Zuluft	8 Volumenströme [m ³ /h oder l/s] Differenzdruck [Pa] \dot{V}_{\min} - \dot{V}_{\max} zur werkseitigen Einstellung Δp_{\min} zur werkseitigen Einstellung (Betriebsart A, Z)
3 Material Keine Eintragung: Verzinktes Stahlblech P1 Oberfläche pulverbeschichtet RAL 7001, silbergrau		9 Klappenstellung Nur Federrücklaufantriebe NO Stromlos AUF NC Stromlos ZU
4 Nenngröße [mm] B x H		



Bestellschlüssel

TVJ – D – P1 / 600x400 / ELAB / RS / ULZ / LAB / ...

1 2 3 4 5 6 8 9 10

TVJ – D / P1 / 600x400 / ELAB / EC – E0 / ULZ / ...

1 2 3 4 5 6 7 8 10

1 Serie TVJ VVS-Regelgerät	8 Erweiterungen der Anbaugruppe Option 1: Stromversorgung Keine Eintragung: 24 V AC EM-TRF für 230 V AC U EM-TRF-USV für 230 V AC, bietet unterbrechungsfreie Stromversorgung	10 Betriebswerte [m³/h oder l/s, Pa] Für Gerätefunktion Raumregelung mit Zusatzfunktion RMF Gesamtabluft/-zuluft Raum \dot{V}_1 : Standardbetrieb \dot{V}_2 : Reduzierter Betrieb \dot{V}_3 : Erhöhter Betrieb \dot{V}_4 : Konstante Zuluft \dot{V}_5 : Konstante Abluft \dot{V}_6 : Differenz Zu-/Abluft Δp_{Soll} : Solldruck (nur bei Druckregelung) Für Gerätefunktion Einzelregelung E0, E2: $\dot{V}_{\text{min}} / \dot{V}_{\text{max}}$ 2P: \dot{V}_1 / \dot{V}_2 3P: $\dot{V}_1 / \dot{V}_2 / \dot{V}_3$ F: \dot{V}_1
2 Dämmschale D Keine Eintragung: Ohne Mit Dämmschale	L Option 2: Kommunikationsschnittstelle Keine Eintragung: Ohne B EM-LON für LonWorks FTT-10A M EM-BAC-MOD-01 für BACnet MS/TP I EM-BAC-MOD-01 für Modbus RTU R EM-IP für BACnet IP, Modbus IP und Webserver R EM-IP mit Echtzeituhr	Ergänzende Produkte Raumbedieneinheit BE-LCD-01 40-Zeichen-Display
3 Material P1 Keine Eintragung: Verzinktes Stahlblech Oberfläche pulverbeschichtet RAL 7001, silbergrau	Z Option 3: Automatischer Nullpunktgleich Keine Eintragung: Ohne Z EM-AUTOZERO Magnetventil für automatischen Nullpunktgleich	
4 Nenngröße [mm] B x H	9 Zusatzfunktionen Nur für Gerätefunktion Raumregelung Raum-Management-Funktion deaktiviert	
5 Anbauteile (Regelkomponente) ELAB EASYLAB Regler TCU3 mit schnelllaufendem Stellantrieb	LAB Abluftgeführtes System (Laboratorien) CLR Zuluftgeführtes System (Reinräume) Raum-Management-Funktion aktiviert LAB-RMF Abluftgeführtes System CLR-RMF Zuluftgeführtes System	
6 Gerätefunktion RS Raumregelung RE Zuluftregelung (Room Supply) RE Abluftregelung (Room Exhaust) PC Druckregelung (Pressure Control) Einzelregelung SC Zuluftregler EC Abluftregler		
7 Externe Volumenstromvorgabe Nur für Einzelregelung E0 Spannungssignal 0 - 10 V DC E2 Spannungssignal 2 - 10 V DC 2P Kundenseitige Schaltkontakte für 2 Schaltstufen 3P Kundenseitige Schaltkontakte für 3 Schaltstufen F Volumenstrom Festwert, ohne Aufschaltung		

Bestellschlüssel

TVJ – D – P1 / 600x400 / TMA / RE / 1500 / 750 / 100

1 2 3 4 5 6 7

1 Serien TVJ VVS-Regelgerät	5 Anbauteile (Regelkomponente) TMA TCU-LON-II mit schnelllaufendem Stellantrieb TMB TCU-LON-II mit schnelllaufendem Stellantrieb (bürstenloser Motor)	7 Betriebswerte [m³/h oder l/s, Pa] Abhängig von der Gerätefunktion RS: $\Delta \dot{V} / \dot{V}_{\text{konstant}}$ RE: $\dot{V}_{\text{Tag}} / \dot{V}_{\text{Nacht}} / \dot{V}_{\text{konstant}}$ PS: $\Delta \dot{V} / \dot{V}_{\text{konstant}} / \Delta p_{\text{Soll}}$ PE: $\dot{V}_{\text{Tag}} / \dot{V}_{\text{Nacht}} / \dot{V}_{\text{konstant}} / \Delta p_{\text{Soll}}$ Die Volumenströme der Raumregelung beziehen sich auf den Gesamtabluftvolumenstrom des Raumes
2 Dämmschale D Keine Eintragung: Ohne Mit Dämmschale	6 Gerätefunktion RS Raumzuluft (Room Supply) RE Raumabluft (Room Extract) PS Raumdruckregelung Zuluft (Pressure Supply) PE Raumdruckregelung Abluft (Pressure Extract)	
3 Material P1 Keine Eintragung: Verzinktes Stahlblech Oberfläche pulverbeschichtet RAL 7001, silbergrau		
4 Nenngröße [mm] B x H		



+ Features

- Rechteckige Volumenstrom-Regelgeräte für Standardanwendungen in Zu- und Abluftsystemen mit variablen Volumenströmen
- ▶ Geeignet für Volumenstrombereiche bis 36.000 m³/h oder 10.000 l/s
 - ▶ Geeignet für die Volumenstrom-, Raum- oder Kanaldruckregelung
 - ▶ Elektronische Regelkomponenten für unterschiedliche Anwendungen (Easy, Compact, Universal und LABCONTROL)
 - ▶ Hohe Regelgenauigkeit
 - ▶ Geeignet für Luftgeschwindigkeiten bis 10 m/s
 - ▶ Gehäuse-Leckluftstrom nach EN 1751, Klasse B

Optionale Ausstattung und Zubehör

- ▶ Dämmschale zur Reduzierung von Abstrahlgeräuschen
- ▶ Zusatzschalldämpfer Serie TX zur Reduzierung von Strömungsgeräuschen
- ▶ Warmwasser-Wärmeübertrager Serie WT zur Nacherwärmung

X Anwendung

- ▶ Rechteckige VARYCONTROL VVS-Regelgeräte der Serie TVJ zur Zuluft- oder Abluftstromregelung in variablen Volumenstromsystemen
- ▶ Volumenstromregelung im geschlossenen Regelkreis mit Hilfsenergie
- ▶ Für nahezu alle Regel-, Drossel- und Absperraufgaben in raumluftechnischen Anlagen

◊ Varianten

- ▶ TVJ: VVS-Regelgerät
- ▶ TVJ-D: VVS-Regelgerät mit Dämmschale
- ▶ Geräte mit Dämmschale und/oder einem Zusatzschalldämpfer Serie TX für hohe akustische Anforderungen
- ▶ Nachrüsten der Dämmschale nicht möglich

+ Ausführungen

- ▶ Verzinktes Stahlblech
- ▶ P1: Oberfläche pulverbeschichtet, silbergrau (RAL 7001)

⬡ Anbauteile

- ▶ Easyregler: Kompakte Baueinheit aus Regler mit Einstellpotentiometern, Differenzdrucktransmitter und Stellantrieb
- ▶ Compactregler: Kompakte Baueinheit aus Regler, Differenzdrucktransmitter und Stellantrieb
- ▶ Universalregler: Regler, Differenzdrucktransmitter und Stellantriebe für spezielle Anwendungen
- ▶ LABCONTROL: Regelkomponenten für Luft-Management-Systeme

⊕ Ergänzende Produkte

- ▶ Zusatzschalldämpfer Serie TX für hohe akustische Anforderungen
- ▶ Wärmeübertrager Serie WT

★ Besondere Merkmale

- ▶ Integrierter Differenzdrucksensor mit Messbohrungen 3 mm (unempfindlich gegen Verschmutzung)
- ▶ Werkseitige Einstellung oder Programmierung und lufttechnische Prüfung
- ▶ Volumenstrommessung und -verstellung am Gerät nachträglich möglich, eventuell separates Einstellgerät erforderlich

ISO Normen und Richtlinien

- ▶ Gehäuse-Leckluftstrom nach EN 1751, Klasse B

📈 Technische Daten

Nenngrößen	200 × 100 - 1000 × 1000 mm
Volumenstrombereich	45 - 10100 l/s oder 162 - 36360 m ³ /h
Volumenstromregelbereich (Regler mit dynamischer Differenzdruckmessung)	Ca. 20 - 100 % vom Nennvolumenstrom
Mindestdruckdifferenz	5 - 40 Pa
Maximal zulässige Druckdifferenz	1000 Pa
Betriebstemperatur	10 - 50 °C



Volumenstrombereiche und Mindestdruckdifferenzen

Nenngröße	V̇		①	②	ΔV̇ ± %
	l/s	m³/h	Δp _{st min}		
			Pa	Pa	
200 × 100	45	162	5	10	14
	85	306	10	25	8
	150	540	20	80	5
	215	774	40	155	5
300 × 100	65	234	5	10	14
	120	432	10	25	8
	210	756	20	70	5
	320	1152	40	155	5
400 × 100	85	306	5	10	14
	170	612	10	25	8
	300	1080	20	80	5
	425	1530	40	155	5
500 × 100	105	378	5	10	14
	200	720	10	25	8
	350	1260	20	70	5
	535	1926	40	155	5
600 × 100	130	468	5	10	14
	260	936	10	25	8
	450	1620	20	75	5
	650	2340	40	155	5
200 × 200	85	306	5	10	14
	160	576	10	25	8
	280	1008	20	75	5
	415	1494	40	155	5
300 × 200	125	450	5	10	14
	240	864	10	25	8
	420	1512	20	75	5
	620	2232	40	155	5
400 × 200	165	594	5	10	14
	330	1188	10	25	8
	580	2088	20	80	5
	825	2970	40	155	5
500 × 200	205	738	5	10	14
	400	1440	10	25	8
	700	2520	20	75	5
	1035	3726	40	155	5
600 × 200	250	900	5	10	14
	500	1800	10	25	8
	870	3132	20	80	5
	1250	4500	40	155	5
700 × 200	290	1044	5	10	14
	560	2016	10	25	8
	980	3528	20	75	5
	1450	5220	40	155	5
800 × 200	330	1188	5	10	14
	660	2376	10	25	8
	1160	4176	20	80	5
	1650	5940	40	155	5



Volumenstrombereiche und Mindestdruckdifferenzen

Nenngröße	V̇		①	②	ΔV̇ ± %
	l/s	m³/h	Δp _{st min}		
			Pa	Pa	
300 x 300	185	666	5	10	14
	360	1296	10	25	8
	630	2268	20	75	5
	920	3312	35	150	5
400 x 300	245	882	5	10	14
	480	1728	10	25	8
	840	3024	20	70	8
	1230	4428	35	150	5
500 x 300	305	1098	5	10	14
	600	2160	10	25	8
	1050	3780	20	70	5
	1535	5526	35	150	5
600 x 300	370	1332	5	10	14
	740	2664	10	25	8
	1290	4644	20	75	5
	1850	6660	35	150	5
700 x 300	430	1548	5	10	14
	840	3024	10	25	8
	1470	5292	20	70	5
	2150	7740	35	150	5
800 x 300	490	1764	5	10	14
	980	3528	10	25	8
	1720	6192	20	75	5
	2450	8820	35	150	5
900 x 300	555	1998	5	10	14
	1080	3888	10	25	8
	1890	6804	20	70	5
	2770	9972	35	150	5
1000 x 300	620	2232	5	10	14
	1240	4464	10	25	8
	2150	7740	20	75	5
	3100	11160	35	150	5
400 x 400	325	1170	5	10	14
	640	2304	10	25	8
	1120	4032	20	75	5
	1630	5868	35	150	5
500 x 400	410	1476	5	10	14
	800	2880	10	25	8
	1400	5040	20	75	5
	2040	7344	35	150	5
600 x 400	490	1764	5	10	14
	980	3528	10	25	8
	1720	6192	20	75	5
	2450	8820	35	150	5
700 x 400	570	2052	5	10	14
	1120	4032	10	25	8
	1960	7056	20	75	5
	2850	10260	35	150	5



Volumenstrombereiche und Mindestdruckdifferenzen

Nenngröße	\dot{V}		$\Delta p_{st\ min}$		$\Delta \dot{V}$ ± %
	l/s	m ³ /h	①	②	
			Pa	Pa	
800 x 400	650	2340	5	10	14
	1300	4680	10	25	8
	2280	8208	20	75	5
	3250	11700	35	150	5
900 x 400	735	2646	5	10	14
	1440	5184	10	25	8
	2520	9072	20	75	5
	3670	13212	35	150	5
1000 x 400	820	2952	5	10	14
	1640	5904	10	25	8
	2850	10260	20	75	5
	4100	14760	35	150	5
500 x 500	510	1836	5	10	14
	1000	3600	10	25	8
	1750	6300	20	75	5
	2540	9144	40	155	5
600 x 500	610	2196	5	10	14
	1200	4320	10	25	8
	2100	7560	20	75	5
	3050	10980	40	155	5
700 x 500	710	2556	5	10	14
	1400	5040	10	25	8
	2450	8820	20	75	5
	3550	12780	40	155	5
800 x 500	810	2916	5	10	14
	1600	5760	10	25	8
	2800	10080	20	75	5
	4050	14580	40	155	5
900 x 500	915	3294	5	10	14
	1800	6480	10	25	8
	3150	11340	20	75	5
	4570	16452	40	155	5



Volumenstrombereiche und Mindestdruckdifferenzen

Nenngröße	V̇		①	②	ΔV̇ ± %
	l/s	m³/h	Δp _{st min}		
			Pa	Pa	
1000 x 500	1020	3672	5	10	14
	2000	7200	10	25	8
	3500	12600	20	75	5
	5100	18360	40	155	5
600 x 600	730	2628	5	10	14
	1440	5184	10	25	8
	2520	9072	20	75	5
	3650	13140	40	155	5
800 x 600	970	3492	5	10	14
	1920	6912	10	25	8
	3360	12096	20	75	5
	4850	17460	40	155	5
1000 x 600	1220	4392	5	10	14
	2400	8640	10	25	8
	4200	15120	20	75	5
	6100	21960	40	155	5
800 x 800	1300	4680	5	10	14
	2560	9216	10	25	8
	4480	16128	20	75	5
	6500	23400	40	155	5
1000 x 800	1620	5832	5	10	14
	3200	11520	10	25	8
	5600	20160	20	75	5
	8100	29160	40	155	5
1000 x 1000	2020	7272	5	10	14
	4000	14400	10	25	8
	7000	25200	20	75	5
	10100	36360	40	155	5

TVJ, Schalldruckpegel bei Druckdifferenz 150 Pa

Nenngröße	V̇	V̇	Strömungsgeräusch		Abstrahlgeräusch	
			①	②	①	③
	l/s	m³/h	L _{PA}	L _{PA1}	L _{PA2}	L _{PA3}
			dB (A)			
200 x 100	45	162	43	17	31	19
	85	306	47	26	35	24
	150	540	49	36	38	29
	215	774	49	41	41	33
300 x 100	65	234	44	18	32	20
	120	432	47	27	35	25
	210	756	48	34	38	30
	320	1152	48	40	41	34
400 x 100	85	306	45	20	33	21
	170	612	47	28	37	27
	300	1080	47	35	40	32
	425	1530	48	40	43	36
500 x 100	105	378	46	20	34	22
	200	720	47	28	37	27
	350	1260	47	34	41	32
	535	1926	48	40	44	37





Nenngröße	\dot{V}	\dot{V}	Strömungsgeräusch		Abstrahlgeräusch	
			①	②	①	③
			L_{PA}	L_{PA1}	L_{PA2}	L_{PA3}
	l/s	m ³ /h	dB (A)			
600 x 100	130	468	46	22	34	22
	260	936	47	28	38	29
	450	1620	47	35	42	34
	650	2340	48	39	45	37
200 x 200	85	306	45	20	33	21
	160	576	48	28	36	26
	280	1008	48	35	41	32
	415	1494	49	40	43	36
300 x 200	125	450	46	21	34	22
	240	864	47	27	37	27
	420	1512	48	34	41	33
	620	2232	48	39	44	37
400 x 200	165	594	46	22	35	23
	330	1188	46	27	38	29
	580	2088	47	34	43	35
	825	2970	48	39	46	39
500 x 200	205	738	46	22	36	24
	400	1440	46	27	39	30
	700	2520	47	34	44	36
	1035	3726	48	39	47	40
600 x 200	250	900	46	22	36	25
	500	1800	46	27	40	31
	870	1800	47	34	45	37
	1250	4500	47	39	47	41
700 x 200	290	1044	46	22	37	25
	560	2016	46	27	40	31
	980	3528	47	34	45	38
	1450	5220	47	39	48	42
800 x 200	330	1188	46	22	37	26
	660	2376	46	27	41	32
	1160	4176	47	34	46	38
	1650	5940	47	39	49	42
300 x 300	185	666	46	21	35	23
	360	1296	46	26	39	29
	630	2268	47	33	43	35
	920	3312	47	39	46	39
400 x 300	245	882	46	21	36	24
	480	1728	46	27	40	30
	840	3024	46	33	44	37
	1230	4428	47	39	47	41
500 x 300	305	1098	46	22	67	25
	600	2160	46	27	41	31
	1050	3780	47	33	45	38
	1535	5526	47	39	48	42
600 x 300	370	1332	46	22	37	26
	740	2664	46	27	42	32
	1290	4644	47	33	46	39
	1850	6660	47	39	49	42
700 x 300	430	1548	46	22	38	27
	840	3024	46	27	42	33
	1470	5292	46	33	47	40
	2150	7740	47	39	50	43





Nenngröße	Ḃ	Ḃ	Strömungsgeräusch		Abstrahlgeräusch	
			①	②	①	③
			L _{PA}	L _{PA1}	L _{PA2}	L _{PA3}
	l/s	m ³ /h	dB (A)			
800 x 300	490	1764	45	22	38	27
	980	3528	46	27	43	34
	1720	6192	46	33	47	40
	2450	8820	47	39	50	44
900 x 300	555	1998	46	22	39	28
	1080	3888	46	27	43	34
	1890	6804	46	33	48	41
	2770	9972	47	39	51	44
1000 x 300	620	2232	45	22	39	28
	1240	4464	46	28	44	35
	2150	7740	46	33	48	41
	3100	11160	47	38	51	45
400 x 400	325	1170	45	21	37	26
	640	2304	46	27	41	31
	1120	4032	46	34	45	37
	1630	5868	47	40	49	42
500 x 400	410	1476	45	21	38	27
	800	2880	46	27	42	32
	1400	5040	46	34	46	38
	2040	7344	47	40	50	43
600 x 400	490	1764	45	21	38	27
	980	3528	46	27	43	33
	1720	6192	46	34	47	40
	2450	8820	47	39	50	44
700 x 400	570	2052	45	22	39	28
	1120	4032	46	27	43	34
	1960	7056	46	33	48	40
	2850	10260	47	39	51	44
800 x 400	650	2340	45	22	39	28
	1300	4680	45	27	44	35
	2280	8208	46	33	48	41
	3250	11700	47	39	51	45
900 x 400	735	2646	45	22	40	29
	1440	5184	46	26	44	35
	2520	9072	46	33	49	41
	3670	13212	47	39	52	46
1000 x 400	820	2952	45	22	40	29
	1640	5904	45	27	44	36
	2850	10260	46	33	49	42
	4100	14760	47	38	52	46
500 x 500	510	1836	45	21	38	27
	1000	3600	46	26	43	33
	1750	6300	46	33	47	39
	2540	9144	47	39	50	44
600 x 500	610	2196	45	21	39	28
	1200	4320	46	26	43	34
	2100	7560	46	33	48	40
	3050	10980	47	39	51	44
700 x 500	710	2556	45	21	39	29
	1400	5040	46	27	44	35
	2450	8820	46	33	48	41
	3550	12780	47	39	52	45

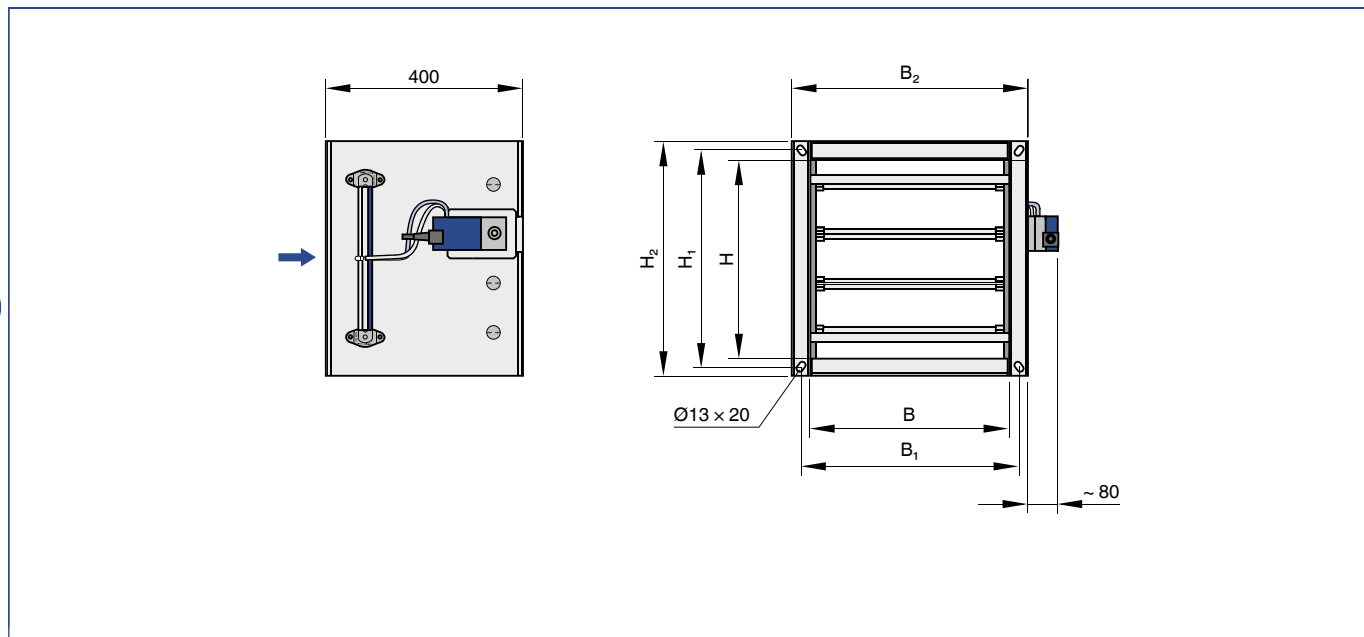


Nenngröße	Ḃ	Ḃ	Strömungsgeräusch		Abstrahlgeräusch	
			①	②	①	③
			L _{PA}	L _{PA1}	L _{PA2}	L _{PA3}
	l/s	m ³ /h	dB (A)			
800 x 500	810	2916	45	22	40	29
	1600	5760	45	27	44	36
	2800	10080	46	33	49	42
	4050	14580	47	39	52	46
900 x 500	915	3294	45	21	40	30
	1800	6480	46	27	45	36
	3150	11340	46	33	50	42
	4570	16452	47	39	53	47
1000 x 500	1020	3672	44	22	41	30
	2000	7200	45	27	45	37
	3500	12600	46	33	50	43
	5100	18360	46	38	53	47
600 x 600	730	2628	45	21	40	28
	1440	5184	45	27	44	35
	2520	9072	46	33	49	41
	3650	13140	46	39	52	45
800 x 600	970	3492	45	22	41	30
	1920	6912	45	27	45	36
	3360	12096	46	33	50	43
	4850	17460	46	39	53	47
1000 x 600	1220	4392	45	22	41	31
	2400	8640	45	27	46	37
	4200	15120	46	33	51	44
	6100	21960	46	38	54	48
800 x 800	1300	4680	44	21	42	31
	2560	9216	45	27	47	38
	4480	16128	46	33	51	44
	6500	23400	46	39	55	49
1000 x 800	1620	5832	44	21	42	32
	3200	11520	45	26	47	39
	5600	20160	46	33	52	45
	8100	29160	46	39	55	49
1000 x 1000	2020	7272	44	21	43	33
	4000	14400	45	26	48	40
	7000	25200	45	33	53	46
	10100	36360	46	39	57	51

① TVJ ② TVJ mit Zusatzschalldämpfer TX ③ TVJ-D



TVJ



Abmessungen [mm] und Gewichte [kg]

Nenngröße	B	H	B ₁	B ₂	H ₁	H ₂	m
	mm	mm					
200 × 100	200	100	234	276	134	176	6
300 × 100	300	100	334	376	134	176	7
400 × 100	400	100	434	476	134	176	8
500 × 100	500	100	534	576	134	176	9
600 × 100	600	100	634	676	134	176	10
200 × 200	200	200	234	276	234	276	9
300 × 200	300	200	334	376	234	276	10
400 × 200	400	200	434	476	234	276	11
500 × 200	500	200	534	576	234	276	12
600 × 200	600	200	634	676	234	276	13
700 × 200	700	200	734	776	234	276	14
800 × 200	800	200	834	876	234	276	15
300 × 300	300	300	334	376	334	376	10
400 × 300	400	300	434	476	334	376	11
500 × 300	500	300	534	576	334	376	12
600 × 300	600	300	634	676	334	376	13
700 × 300	700	300	734	776	334	376	15
800 × 300	800	300	834	876	334	376	16
900 × 300	900	300	934	976	334	376	18
1000 × 300	1000	300	1034	1076	334	376	19

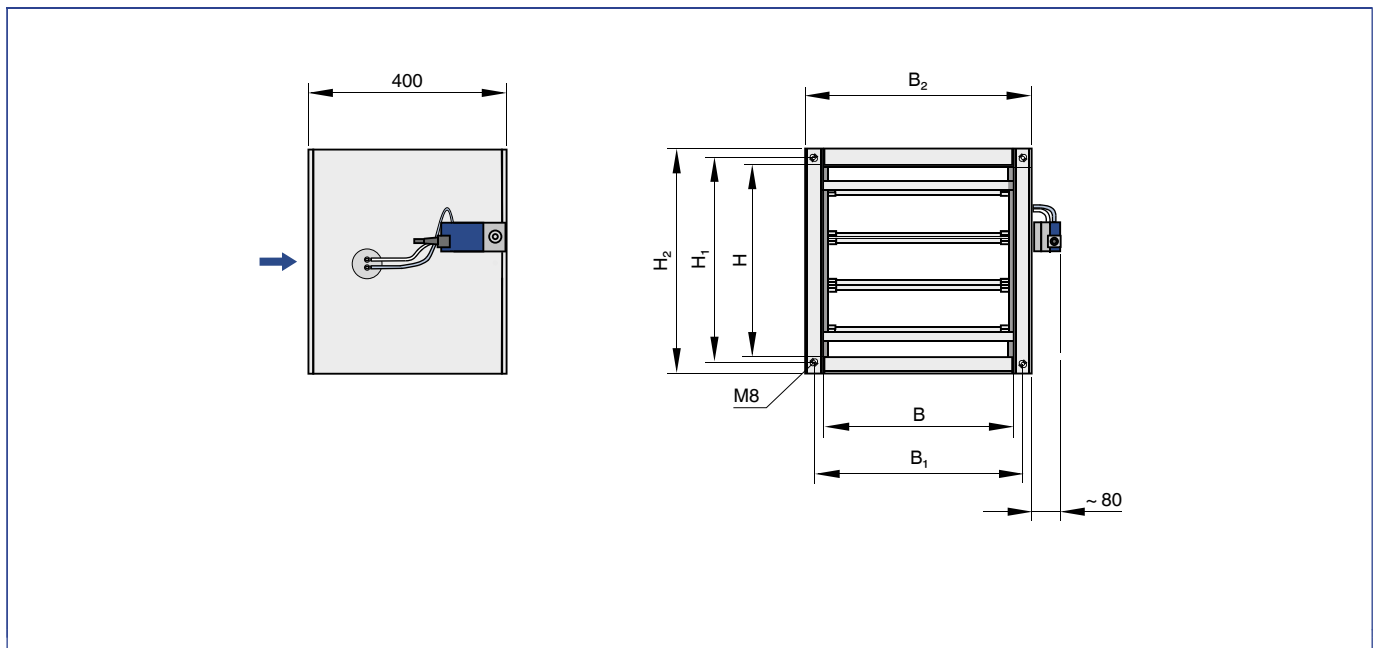


Abmessungen [mm] und Gewichte [kg]

Nenngröße	B	H	B ₁	B ₂	H ₁	H ₂	m
	mm	mm	mm	mm	mm	mm	
400 x 400	400	400	434	476	434	476	14
500 x 400	500	400	534	576	434	476	15
600 x 400	600	400	634	676	434	476	16
700 x 400	700	400	734	776	434	476	17
800 x 400	800	400	834	876	434	476	18
900 x 400	900	400	934	976	434	476	21
1000 x 400	1000	400	1034	1076	434	476	20
500 x 500	500	500	534	576	534	576	19
600 x 500	600	500	634	676	534	576	20
700 x 500	700	500	734	776	534	576	22
800 x 500	800	500	834	876	534	576	23
900 x 500	900	500	934	976	534	576	25
1000 x 500	1000	500	1034	1076	534	576	26
600 x 600	600	600	634	676	634	676	19
800 x 600	800	600	834	876	634	676	23
1000 x 600	1000	600	1034	1076	634	676	27
800 x 800	800	800	834	876	834	876	28
1000 x 800	1000	800	1034	1076	834	876	32
1000 x 1000	1000	1000	1034	1076	1034	1076	38



TVJ-D



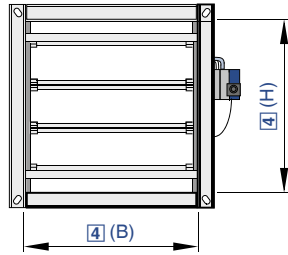
Abmessungen [mm] und Gewichte [kg]

Nenngröße	B	H	B ₁	B ₂	H ₁	H ₂	m kg
	mm	mm	mm	mm	mm	mm	
200 × 100	200	100	234	280	134	180	9
300 × 100	300	100	334	380	134	180	11
400 × 100	400	100	434	480	134	180	12
500 × 100	500	100	534	580	134	180	14
600 × 100	600	100	634	680	134	180	15
200 × 200	200	200	234	280	234	280	14
300 × 200	300	200	334	380	234	280	15
400 × 200	400	200	434	480	234	280	17
500 × 200	500	200	534	580	234	280	18
600 × 200	600	200	634	680	234	280	20
700 × 200	700	200	734	780	234	280	21
800 × 200	800	200	834	880	234	280	23
300 × 300	300	300	334	380	334	380	15
400 × 300	400	300	434	480	334	380	17
500 × 300	500	300	534	580	334	380	18
600 × 300	600	300	634	680	334	380	20
700 × 300	700	300	734	780	334	380	22
800 × 300	800	300	834	880	334	380	24
900 × 300	900	300	934	980	334	380	26
1000 × 300	1000	300	1034	1080	334	380	29

Abmessungen [mm] und Gewichte [kg]

Nenngröße	B	H	B ₁	B ₂	H ₁	H ₂	m kg
	mm	mm	mm	mm	mm	mm	
400 × 400	400	400	434	480	434	480	21
500 × 400	500	400	534	580	434	480	23
600 × 400	600	400	634	680	434	480	24
700 × 400	700	400	734	780	434	480	26
800 × 400	800	400	834	880	434	480	27
900 × 400	900	400	934	980	434	480	29
1000 × 400	1000	400	1034	1080	434	480	32
500 × 500	500	500	534	580	534	580	28
600 × 500	600	500	634	680	534	580	30
700 × 500	700	500	734	780	534	580	32
800 × 500	800	500	834	880	534	580	35
900 × 500	900	500	934	980	534	580	37
1000 × 500	1000	500	1034	1080	534	580	39
600 × 600	600	600	634	680	634	680	29
800 × 600	800	600	834	880	634	680	35
1000 × 600	1000	600	1034	1080	634	680	41
800 × 800	800	800	834	880	834	880	42
1000 × 800	1000	800	1034	1080	834	880	48
1000 × 1000	1000	1000	1034	1080	1034	1080	57





Für normale bis hohe Volumenstrombereiche mit luftdichter Absperung



Bestellschlüssel

TVT - D - P1 / 600x400 / B1B / E 0 / 200 - 900 / NO

1 2 3 4 5 6 7 8 9

TVT - D / 600x400 / Easy

1 2 4 5

<p>1 Serie TVT VVS-Regelgerät</p> <p>2 Dämmschale Keine Eintragung: Ohne D Mit Dämmschale</p> <p>3 Material Keine Eintragung: Verzinktes Stahlblech P1 Oberfläche pulverbeschichtet RAL 7001, silbergrau</p> <p>4 Nenngröße [mm] B x H</p>	<p>5 Anbauteile (Regelkomponente) Zum Beispiel Easy Easyregler BC0 Compactregler B11 Universalregler</p> <p>6 Betriebsart E Einzel M Master S Slave F Festwert A Druckregelung Abluft Z Druckregelung Zuluft</p>	<p>7 Signalspannungsbereich Für das Istwert- und Sollwertsignal 0 0 - 10 V DC 2 2 - 10 V DC</p> <p>8 Volumenströme [m³/h oder l/s] Differenzdruck [Pa] $\dot{V}_{min} - \dot{V}_{max}$ zur werkseitigen Einstellung Δp_{min} zur werkseitigen Einstellung (Betriebsart A, Z)</p> <p>9 Klappenstellung Nur Federrücklaufantriebe NO Stromlos AUF NC Stromlos ZU</p>
---	---	---



 Bestellschlüssel

TVT - D - P1 / 600x400 / ELAB / RS / ULZ / LAB / ...

1 2 3 4 5 6 8 9 10

TVT - D / P1 / 600x400 / ELAB / EC - E0 / ULZ / ...

1 2 3 4 5 6 7 8 10

- | | | |
|---|---|--|
| <p>1 Serie
TVT VVS-Regelgerät</p> <p>2 Dämmschale
Keine Eintragung: Ohne
D Mit Dämmschale</p> <p>3 Material
Keine Eintragung: Verzinktes
Stahlblech
P1 Oberfläche pulverbeschichtet
RAL 7001, silbergrau</p> <p>4 Nenngröße [mm]
B x H</p> <p>5 Anbauteile (Regelkomponente)
ELAB EASYLAB Regler TCU3 mit
schnelllaufendem Stellantrieb</p> <p>6 Gerätefunktion
Raumregelung
RS Zuluftregelung (Room Supply)
RE Abluftregelung (Room Exhaust)
PC Druckregelung (Pressure Control)</p> <p>Einzelregelung
SC Zuluftregler
EC Abluftregler</p> <p>7 Externe Volumenstromvorgabe
Nur für Einzelregelung
E0 Spannungssignal 0 - 10 V DC
E2 Spannungssignal 2 - 10 V DC
2P Kundenseitige Schaltkontakte für
2 Schaltstufen
3P Kundenseitige Schaltkontakte für
3 Schaltstufen
F Volumenstrom Festwert, ohne
Aufschaltung</p> | <p>8 Erweiterungen der Anbaugruppe
Option 1: Stromversorgung
Keine Eintragung: 24 V AC
T EM-TRF für 230 V AC
U EM-TRF-USV für 230 V AC, bietet
unterbrechungsfreie Stromversorgung</p> <p>Option 2: Kommunikationsschnittstelle
Keine Eintragung: Ohne
L EM-LON für LonWorks FTT-10A
B EM-BAC-MOD-01 für BACnet MS/TP
M EM-BAC-MOD-01 für Modbus RTU
I EM-IP für BACnet IP, Modbus IP und
Webserver
R EM-IP mit Echtzeituhr</p> <p>Option 3: Automatischer
Nullpunktgleich
Keine Eintragung: Ohne
Z EM-AUTOZERO Magnetventil für
automatischen Nullpunktgleich</p> <p>9 Zusatzfunktionen
Nur für Gerätefunktion Raumregelung
Raum-Management-Funktion
deaktiviert
LAB Abluftgeführtes System (Laboratorien)
CLR Zuluftgeführtes System (Reinräume)
Raum-Management-Funktion aktiviert
LAB-RMF Abluftgeführtes System
CLR-RMF Zuluftgeführtes System</p> | <p>10 Betriebswerte [m³/h oder l/s, Pa]
Für Gerätefunktion Raumregelung mit
Zusatzfunktion RMF
Gesamtabluft-/zuluft Raum
V₁: Standardbetrieb
V₂: Reduzierter Betrieb
V₃: Erhöhter Betrieb
V₄: Konstante Zuluft
V₅: Konstante Abluft
V₆: Differenz Zu-/Abluft
Δp_{soil}: Solldruck (nur bei
Druckregelung)
Für Gerätefunktion Einzelregelung
E0, E2: V_{min} / V_{max}
2P: V₁ / V₂
3P: V₁ / V₂ / V₃
F: V₁</p> <p>Ergänzende Produkte
Raumbedieneinheit
BE-LCD-01 40-Zeichen-Display</p> |
|---|---|--|

 Bestellschlüssel

TVT - D - P1 / 600x400 / TMA / RE / 1500 / 750 / 100

1 2 3 4 5 6 7

- | | | |
|---|--|--|
| <p>1 Serien
TVT VVS-Regelgerät</p> <p>2 Dämmschale
Keine Eintragung: Ohne
D Mit Dämmschale</p> <p>3 Material
Keine Eintragung: Verzinktes
Stahlblech
P1 Oberfläche pulverbeschichtet
RAL 7001, silbergrau</p> <p>4 Nenngröße [mm]
B x H</p> | <p>5 Anbauteile (Regelkomponente)
TMA TCU-LON-II mit schnelllaufendem
Stellantrieb
TMB TCU-LON-II mit schnelllaufendem
Stellantrieb (bürstenloser Motor)</p> <p>6 Gerätefunktion
RS Raumzuluft (Room Supply)
RE Raumabluft (Room Extract)
PS Raumdruckregelung Zuluft
(Pressure Supply)
PE Raumdruckregelung Abluft
(Pressure Extract)</p> | <p>7 Betriebswerte [m³/h oder l/s, Pa]
Abhängig von der Gerätefunktion
RS: ΔV / V_{konstant}
RE: V_{Tag} / V_{Nacht} / V_{konstant}
PS: ΔV / V_{konstant} / Δp_{Soll}
PE: V_{Tag} / V_{Nacht} / V_{konstant} / Δp_{Soll}
Die Volumenströme der Raumregelung
beziehen sich auf den
Gesamtabluftvolumenstrom des
Raumes</p> |
|---|--|--|





Features

Rechteckige Volumenstrom-Regelgeräte für Standardanwendungen in Zu- und Abluftsystemen mit variablen Volumenströmen und luftdichter Absperrfunktion

- ▶ Geeignet für Volumenstrombereiche bis 21.000 m³/h oder 5.800 l/s
- ▶ Geeignet für die Volumenstrom-, Raum- oder Kanaldruckregelung
- ▶ Elektronische Regelkomponenten für unterschiedliche Anwendungen (Easy, Compact, Universal und LABCONTROL)
- ▶ Hohe Regelgenauigkeit
- ▶ Geeignet für Luftgeschwindigkeiten bis 10 m/s
- ▶ Leckluftstrom bei geschlossener Regelklappe nach EN 1751, Klasse 3
- ▶ Gehäuse-Leckluftstrom nach EN 1751, bis Klasse C

Optionale Ausstattung und Zubehör

- ▶ Dämmschale zur Reduzierung von Abstrahlgeräuschen
- ▶ Zusatzschalldämpfer Serie TX zur Reduzierung von Strömungsgeräuschen
- ▶ Warmwasser-Wärmeübertrager Serie WT zur Nacherwärmung



Anwendung

- ▶ Rechteckige VARYCONTROL VVS-Regelgeräte der Serie TVT zur Zuluft- oder Abluftstromregelung in variablen Volumenstromsystemen
- ▶ Volumenstromregelung im geschlossenen Regelkreis mit Hilfsenergie
- ▶ Für nahezu alle Regel-, Drossel- und Absperraufgaben in raumlufttechnischen Anlagen
- ▶ Absperrung durch kundenseitige Schaltung



Varianten

- ▶ TVT: VVS-Regelgerät
- ▶ TVT-D: VVS-Regelgerät mit Dämmschale
- ▶ Geräte mit Dämmschale und/oder einem Zusatzschalldämpfer Serie TX für hohe akustische Anforderungen
- ▶ Nachrüsten der Dämmschale nicht möglich



Ausführungen

- ▶ Verzinktes Stahlblech
- ▶ P1: Oberfläche pulverbeschichtet, silbergrau (RAL 7001)



Anbauteile

- ▶ Easyregler: Kompakte Baueinheit aus Regler mit Einstellpotentiometern, Differenzdrucktransmitter und Stellantrieb
- ▶ Compactregler: Kompakte Baueinheit aus Regler, Differenzdrucktransmitter und Stellantrieb
- ▶ Universalregler: Regler, Differenzdrucktransmitter und Stellantriebe für spezielle Anwendungen
- ▶ LABCONTROL: Regelkomponenten für Luft-Management-Systeme



Ergänzende Produkte

- ▶ Zusatzschalldämpfer Serie TX für hohe akustische Anforderungen
- ▶ Wärmeübertrager Serie WT



Besondere Merkmale

- ▶ Integrierter Differenzdrucksensor mit 3 mm Messbohrungen (unempfindlich gegen Verschmutzung)
- ▶ Werkseitige Einstellung oder Programmierung und lufttechnische Prüfung
- ▶ Volumenstrommessung und -verstellung am Gerät nachträglich möglich, eventuell separates Einstellgerät erforderlich



Normen und Richtlinien

- ▶ Hygieneanforderungen nach VDI 6022
- ▶ Leckluftstrom bei geschlossener Regelklappe nach EN 1751, Klasse 3
- ▶ Erfüllt die allgemeinen Anforderungen der DIN 1946, Teil 4 an den zulässigen Leckluftstrom bei geschlossener Regelklappe
- ▶ Gehäuse-Leckluftstrom nach EN 1751, Klasse C (B + H ≤ 400, Klasse B)



Technische Daten

Nenngrößen	200 × 100 - 1000 × 600 mm
Volumenstrombereich	45 - 6100 l/s oder 162 - 21960 m³/h
Volumenstromregelbereich (Regler mit dynamischer Differenzdruckmessung)	Ca. 20 - 100 % vom Nennvolumenstrom
Mindestdruckdifferenz	5 - 40 Pa
Maximal zulässige Druckdifferenz	1000 Pa
Betriebstemperatur	10 - 50 °C



Volumenstrombereiche und Mindestdruckdifferenzen

Nenngröße	V̇	V̇	①		②		ΔV̇ ± %
			Δp _{st min}				
			Pa		Pa		
200 × 100	45	162	5		10		14
	85	306	10		25		8
	150	540	20		80		5
	215	774	40		155		5
300 × 100	65	234	5		10		14
	120	432	10		25		8
	210	756	20		70		5
	320	1152	40		155		5
400 × 100	85	306	5		10		14
	170	612	10		25		8
	300	1080	20		80		5
	425	1530	40		155		5
500 × 100	105	378	5		10		14
	200	720	10		25		8
	350	1260	20		70		5
	535	1926	40		155		5
600 × 100	130	468	5		10		14
	260	936	10		25		8
	450	1620	20		75		5
	650	2340	40		155		5
200 × 200	85	306	5		10		14
	160	576	10		25		8
	280	1008	20		75		5
	415	1494	40		155		5
300 × 200	125	450	5		10		14
	240	864	10		25		8
	420	1512	20		75		5
	620	2232	40		155		5
400 × 200	165	594	5		10		14
	330	1188	10		25		8
	580	2088	20		80		5
	825	2970	40		155		5
500 × 200	205	738	5		10		14
	400	1440	10		25		8
	700	2520	20		75		5
	1035	3726	40		155		5
600 × 200	250	900	5		10		14
	500	1800	10		25		8
	870	3132	20		80		5
	1250	4500	40		155		5
700 × 200	290	1044	5		10		14
	560	2016	10		25		8
	980	3528	20		75		5
	1450	5220	40		155		5



Volumenstrombereiche und Mindestdruckdifferenzen

Nenngröße	Ḃ	Ḃ	①	②	ΔḂ ± %
			Δp _{st min}		
			Pa	Pa	
800 x 200	330	1188	5	10	14
	660	2376	10	25	8
	1160	4176	20	80	5
	1650	5940	40	155	5
300 x 300	185	666	5	10	14
	360	1296	10	25	8
	630	2268	20	75	5
	920	3312	35	150	5
400 x 300	245	882	5	10	14
	480	1728	10	25	8
	840	3024	20	70	8
	1230	4428	35	150	5
500 x 300	305	1098	5	10	14
	600	2160	10	25	8
	1050	3780	20	70	5
	1535	5526	35	150	5
600 x 300	370	1332	5	10	14
	740	2664	10	25	8
	1290	4644	20	75	5
	1850	6660	35	150	5
700 x 300	430	1548	5	10	14
	840	3024	10	25	8
	1470	5292	20	70	5
	2150	7740	35	150	5
800 x 300	490	1764	5	10	14
	980	3528	10	25	8
	1720	6192	20	75	5
	2450	8820	35	150	5
900 x 300	555	1998	5	10	14
	1080	3888	10	25	8
	1890	6804	20	70	5
	2770	9972	35	150	5
1000 x 300	620	2232	5	10	14
	1240	4464	10	25	8
	2150	7740	20	75	5
	3100	11160	35	150	5
400 x 400	325	1170	5	10	14
	640	2304	10	25	8
	1120	4032	20	75	5
	1630	5868	35	150	5
500 x 400	410	1476	5	10	14
	800	2880	10	25	8
	1400	5040	20	75	5
	2040	7344	35	150	5



Volumenstrombereiche und Mindestdruckdifferenzen

Nenngröße	\dot{V}		①	②	$\Delta \dot{V}$ ± %
	l/s	m ³ /h	$\Delta p_{st \min}$		
			Pa	Pa	
600 x 400	490	1764	5	10	14
	980	3528	10	25	8
	1720	6192	20	75	5
	2450	8820	35	150	5
700 x 400	570	2052	5	10	14
	1120	4032	10	25	8
	1960	7056	20	75	5
	2850	10260	35	150	5
800 x 400	650	2340	5	10	14
	1300	4680	10	25	8
	2280	8208	20	75	5
	3250	11700	35	150	5
900 x 400	735	2646	5	10	14
	1440	5184	10	25	8
	2520	9072	20	75	5
	3670	13212	35	150	5
1000 x 400	820	2952	5	10	14
	1640	5904	10	25	8
	2850	10260	20	75	5
	4100	14760	35	150	5
500 x 500	510	1836	5	10	14
	1000	3600	10	25	8
	1750	6300	20	75	5
	2540	9144	40	155	5
600 x 500	610	2196	5	10	14
	1200	4320	10	25	8
	2100	7560	20	75	5
	3050	10980	40	155	5





Volumenstrombereiche und Mindestdruckdifferenzen

Nenngröße	V̇		Δp _{st min}		ΔV̇ ± %
	l/s	m³/h	①	②	
			Pa	Pa	
700 x 500	710	2556	5	10	14
	1400	5040	10	25	8
	2450	8820	20	75	5
	3550	12780	40	155	5
800 x 500	810	2916	5	10	14
	1600	5760	10	25	8
	2800	10080	20	75	5
	4050	14580	40	155	5
900 x 500	915	3294	5	10	14
	1800	6480	10	25	8
	3150	11340	20	75	5
	4570	16452	40	155	5
1000 x 500	1020	3672	5	10	14
	2000	7200	10	25	8
	3500	12600	20	75	5
	5100	18360	40	155	5
600 x 600	730	2628	5	10	14
	1440	5184	10	25	8
	2520	9072	20	75	5
	3650	13140	40	155	5
800 x 600	970	3492	5	10	14
	1920	6912	10	25	8
	3360	12096	20	75	5
	4850	17460	40	155	5
1000 x 600	1220	4392	5	10	14
	2400	8640	10	25	8
	4200	15120	20	75	5
	6100	21960	40	155	5

TVT, Schalldruckpegel bei Druckdifferenz 150 Pa

Nenngröße	V̇	V̇	Strömungsgeräusch		Abstrahlgeräusch	
			①	②	①	③
	l/s	m³/h	L _{PA}	L _{PA1}	L _{PA2}	L _{PA3}
			dB (A)			
200 x 100	45	162	43	17	31	19
	85	306	47	26	35	24
	150	540	49	36	38	29
	215	774	49	41	41	33
300 x 100	65	234	44	18	32	20
	120	432	47	27	35	25
	210	756	48	34	38	30
	320	1152	48	40	41	34
400 x 100	85	306	45	20	33	21
	170	612	47	28	37	27
	300	1080	47	35	40	32
	425	1530	48	40	43	36
500 x 100	105	378	46	20	34	22
	200	720	47	28	37	27
	350	1260	47	34	41	32
	535	1926	48	40	44	37



Nenngröße	\dot{V}	\dot{V}	Strömungsgeräusch		Abstrahlgeräusch	
			①	②	①	③
			L_{PA}	L_{PA1}	L_{PA2}	L_{PA3}
	l/s	m ³ /h	dB (A)			
600 x 100	130	468	46	22	34	22
	260	936	47	28	38	29
	450	1620	47	35	42	34
	650	2340	48	39	45	37
200 x 200	85	306	45	20	33	21
	160	576	48	28	36	26
	280	1008	48	35	41	32
	415	1494	49	40	43	36
300 x 200	125	450	46	21	34	22
	240	864	47	27	37	27
	420	1512	48	34	41	33
	620	2232	48	39	44	37
400 x 200	165	594	46	22	35	23
	330	1188	46	27	38	29
	580	2088	47	34	43	35
	825	2970	48	39	46	39
500 x 200	205	738	46	22	36	24
	400	1440	46	27	39	30
	700	2520	47	34	44	36
	1035	3726	48	39	47	40
600 x 200	250	900	46	22	36	25
	500	1800	46	27	40	31
	870	1800	47	34	45	37
	1250	4500	47	39	47	41
700 x 200	290	1044	46	22	37	25
	560	2016	46	27	40	31
	980	3528	47	34	45	38
	1450	5220	47	39	48	42
800 x 200	330	1188	46	22	37	26
	660	2376	46	27	41	32
	1160	4176	47	34	46	38
	1650	5940	47	39	49	42
300 x 300	185	666	46	21	35	23
	360	1296	46	26	39	29
	630	2268	47	33	43	35
	920	3312	47	39	46	39
400 x 300	245	882	46	21	36	24
	480	1728	46	27	40	30
	840	3024	46	33	44	37
	1230	4428	47	39	47	41
500 x 300	305	1098	46	22	67	25
	600	2160	46	27	41	31
	1050	3780	47	33	45	38
	1535	5526	47	39	48	42
600 x 300	370	1332	46	22	37	26
	740	2664	46	27	42	32
	1290	4644	47	33	46	39
	1850	6660	47	39	49	42



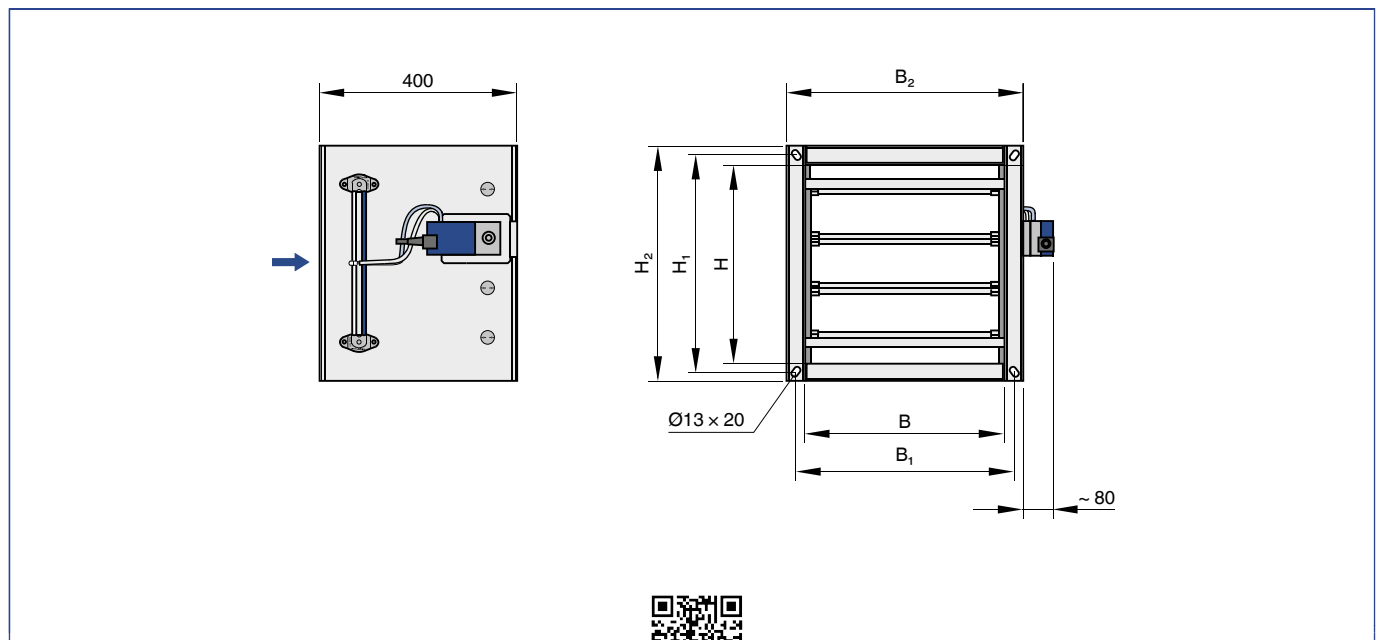
Nenngröße	Ḃ	Ḃ	Strömungsgeräusch		Abstrahlgeräusch	
			①	②	①	③
			L _{PA}	L _{PA1}	L _{PA2}	L _{PA3}
	l/s	m ³ /h	dB (A)			
700 x 300	430	1548	46	22	38	27
	840	3024	46	27	42	33
	1470	5292	46	33	47	40
	2150	7740	47	39	50	43
800 x 300	490	1764	45	22	38	27
	980	3528	46	27	43	34
	1720	6192	46	33	47	40
	2450	8820	47	39	50	44
900 x 300	555	1998	46	22	39	28
	1080	3888	46	27	43	34
	1890	6804	46	33	48	41
	2770	9972	47	39	51	44
1000 x 300	620	2232	45	22	39	28
	1240	4464	46	28	44	35
	2150	7740	46	33	48	41
	3100	11160	47	38	51	45
400 x 400	325	1170	45	21	37	26
	640	2304	46	27	41	31
	1120	4032	46	34	45	37
	1630	5868	47	40	49	42
500 x 400	410	1476	45	21	38	27
	800	2880	46	27	42	32
	1400	5040	46	34	46	38
	2040	7344	47	40	50	43
600 x 400	490	1764	45	21	38	27
	980	3528	46	27	43	33
	1720	6192	46	34	47	40
	2450	8820	47	39	50	44
700 x 400	570	2052	45	22	39	28
	1120	4032	46	27	43	34
	1960	7056	46	33	48	40
	2850	10260	47	39	51	44
800 x 400	650	2340	45	22	39	28
	1300	4680	45	27	44	35
	2280	8208	46	33	48	41
	3250	11700	47	39	51	45
900 x 400	735	2646	45	22	40	29
	1440	5184	46	26	44	35
	2520	9072	46	33	49	41
	3670	13212	47	39	52	46
1000 x 400	820	2952	45	22	40	29
	1640	5904	45	27	44	36
	2850	10260	46	33	49	42
	4100	14760	47	38	52	46
500 x 500	510	1836	45	21	38	27
	1000	3600	46	26	43	33
	1750	6300	46	33	47	39
	2540	9144	47	39	50	44



Nenngröße	\dot{V}	\dot{V}	Strömungsgeräusch		Abstrahlgeräusch	
			①	②	①	③
	l/s	m ³ /h	L _{PA}	L _{PA1}	L _{PA2}	L _{PA3}
	dB (A)					
600 x 500	610	2196	45	21	39	28
	1200	4320	46	26	43	34
	2100	7560	46	33	48	40
	3050	10980	47	39	51	44
700 x 500	710	2556	45	21	39	29
	1400	5040	46	27	44	35
	2450	8820	46	33	48	41
	3550	12780	47	39	52	45
800 x 500	810	2916	45	22	40	29
	1600	5760	45	27	44	36
	2800	10080	46	33	49	42
	4050	14580	47	39	52	46
900 x 500	915	3294	45	21	40	30
	1800	6480	46	27	45	36
	3150	11340	46	33	50	42
	4570	16452	47	39	53	47
1000 x 500	1020	3672	44	22	41	30
	2000	7200	45	27	45	37
	3500	12600	46	33	50	43
	5100	18360	46	38	53	47
600 x 600	730	2628	45	21	40	28
	1440	5184	45	27	44	35
	2520	9072	46	33	49	41
	3650	13140	46	39	52	45
800 x 600	970	3492	45	22	41	30
	1920	6912	45	27	45	36
	3360	12096	46	33	50	43
	4850	17460	46	39	53	47
1000 x 600	1220	4392	45	22	41	31
	2400	8640	45	27	46	37
	4200	15120	46	33	51	44
	6100	21960	46	38	54	48

① TVT ② TVT mit Zusatzschalldämpfer TX ③ TVT-D

TVT





Abmessungen [mm] und Gewichte [kg]

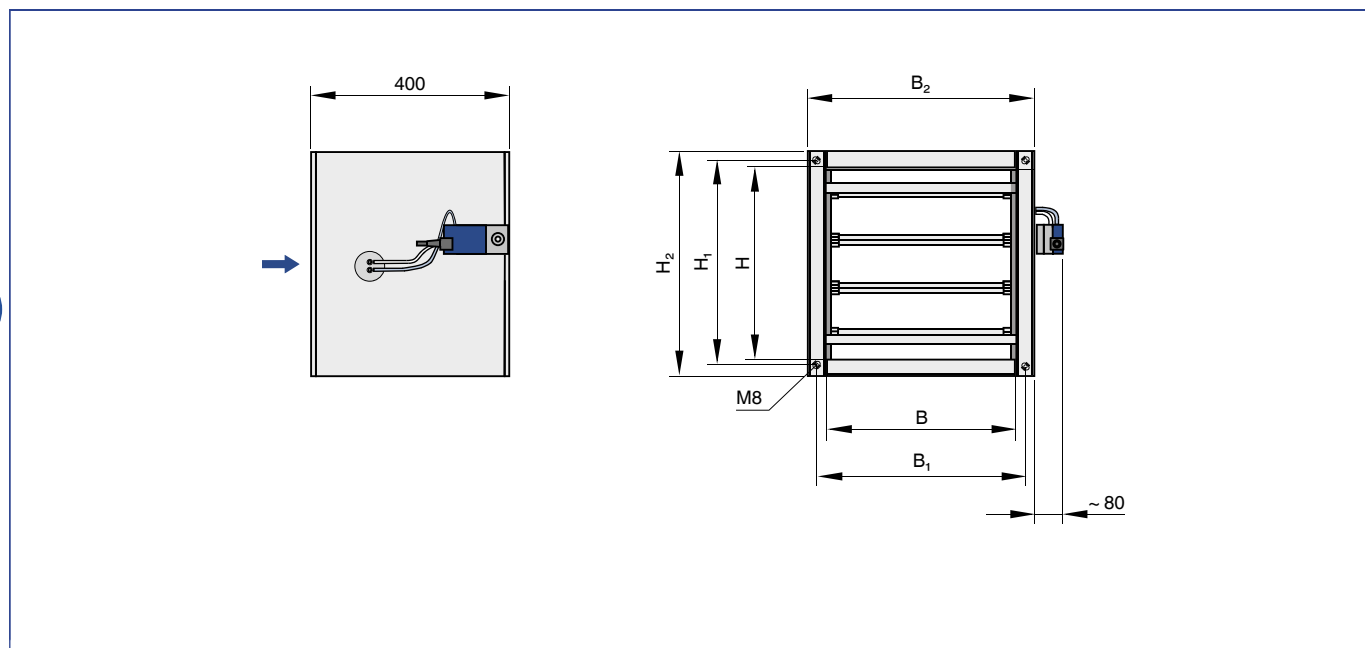
Nenngröße	B	H	B ₁	B ₂	H ₁	H ₂	m
	mm	mm	mm	mm	mm	mm	kg
200 × 100	200	100	234	276	134	176	6
300 × 100	300	100	334	376	134	176	7
400 × 100	400	100	434	476	134	176	8
500 × 100	500	100	534	576	134	176	9
600 × 100	600	100	634	676	134	176	10
200 × 200	200	200	234	276	234	276	9
300 × 200	300	200	334	376	234	276	10
400 × 200	400	200	434	476	234	276	11
500 × 200	500	200	534	576	234	276	12
600 × 200	600	200	634	676	234	276	13
700 × 200	700	200	734	776	234	276	14
800 × 200	800	200	834	876	234	276	15
300 × 300	300	300	334	376	334	376	10
400 × 300	400	300	434	476	334	376	11
500 × 300	500	300	534	576	334	376	12
600 × 300	600	300	634	676	334	376	13
700 × 300	700	300	734	776	334	376	15
800 × 300	800	300	834	876	334	376	16
900 × 300	900	300	934	976	334	376	18
1000 × 300	1000	300	1034	1076	334	376	19

Abmessungen [mm] und Gewichte [kg]

Nenngröße	B	H	B ₁	B ₂	H ₁	H ₂	m
	mm	mm	mm	mm	mm	mm	kg
400 × 400	400	400	434	476	434	476	14
500 × 400	500	400	534	576	434	476	15
600 × 400	600	400	634	676	434	476	16
700 × 400	700	400	734	776	434	476	17
800 × 400	800	400	834	876	434	476	18
900 × 400	900	400	934	976	434	476	21
1000 × 400	1000	400	1034	1076	434	476	20
500 × 500	500	500	534	576	534	576	19
600 × 500	600	500	634	676	534	576	20
700 × 500	700	500	734	776	534	576	22
800 × 500	800	500	834	876	534	576	23
900 × 500	900	500	934	976	534	576	25
1000 × 500	1000	500	1034	1076	534	576	26
600 × 600	600	600	634	676	634	676	19
800 × 600	800	600	834	876	634	676	23
1000 × 600	1000	600	1034	1076	634	676	27



TVT-D



Abmessungen [mm] und Gewichte [kg]

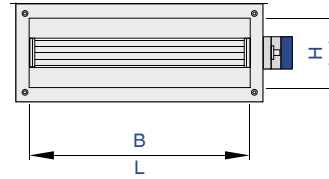
Nenngröße	B	H	B ₁	B ₂	H ₁	H ₂	m
	mm	mm					
200 × 100	200	100	234	280	134	180	9
300 × 100	300	100	334	380	134	180	11
400 × 100	400	100	434	480	134	180	12
500 × 100	500	100	534	580	134	180	14
600 × 100	600	100	634	680	134	180	15
200 × 200	200	200	234	280	234	280	14
300 × 200	300	200	334	380	234	280	15
400 × 200	400	200	434	480	234	280	17
500 × 200	500	200	534	580	234	280	18
600 × 200	600	200	634	680	234	280	20
700 × 200	700	200	734	780	234	280	21
800 × 200	800	200	834	880	234	280	23
300 × 300	300	300	334	380	334	380	15
400 × 300	400	300	434	480	334	380	17
500 × 300	500	300	534	580	334	380	18
600 × 300	600	300	634	680	334	380	20
700 × 300	700	300	734	780	334	380	22
800 × 300	800	300	834	880	334	380	24
900 × 300	900	300	934	980	334	380	26
1000 × 300	1000	300	1034	1080	334	380	29



Abmessungen [mm] und Gewichte [kg]

Nenngröße	B	H	B ₁	B ₂	H ₁	H ₂	m
	mm	mm	mm	mm	mm	mm	kg
400 × 400	400	400	434	480	434	480	21
500 × 400	500	400	534	580	434	480	23
600 × 400	600	400	634	680	434	480	24
700 × 400	700	400	734	780	434	480	26
800 × 400	800	400	834	880	434	480	27
900 × 400	900	400	934	980	434	480	29
1000 × 400	1000	400	1034	1080	434	480	32
500 × 500	500	500	534	580	534	580	28
600 × 500	600	500	634	680	534	580	30
700 × 500	700	500	734	780	534	580	32
800 × 500	800	500	834	880	534	580	35
900 × 500	900	500	934	980	534	580	37
1000 × 500	1000	500	1034	1080	534	580	39
600 × 600	600	600	634	680	634	680	29
800 × 600	800	600	834	880	634	680	35
1000 × 600	1000	600	1034	1080	634	680	41





Für hohe akustische Anforderungen bei niedrigen Luftgeschwindigkeiten im Zuluftbereich

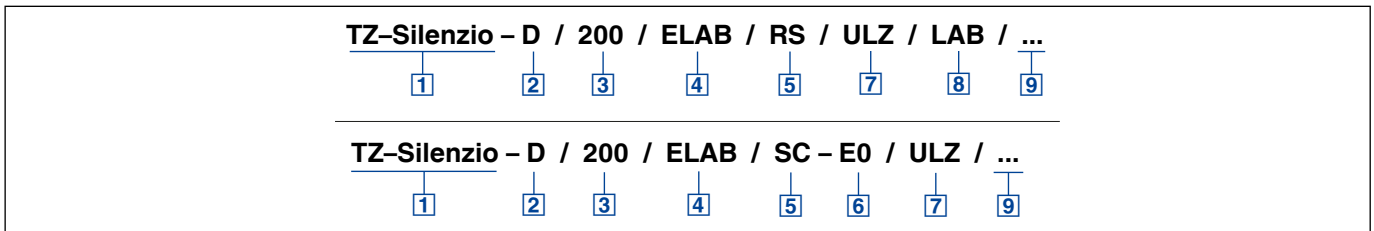
 **Bestellschlüssel**

TZ-Silenzio – D / 200 / B1B / E 0 / 400 – 1200 / NO							
1	2	3	4	5	6	7	8
TZ-Silenzio – D / 200 / Easy							
1	2	3	4				

<p>1 Serie TZ-Silenzio VVS-Regelgerät, Zuluft</p> <p>2 Dämmschale Keine Eintragung: Ohne D Mit Dämmschale</p> <p>3 Nenngröße 125, 160, 200, 250, 315</p> <p>4 Anbauteile (Regelkomponente) Zum Beispiel Easy Easyregler BC0 Compactregler B13 Universalregler</p>	<p>5 Betriebsart E Einzel M Master S Slave F Festwert Z Druckregelung Zuluft</p> <p>6 Signalspannungsbereich Für das Istwert- und Sollwertsignal 0 0 - 10 V DC 2 2 - 10 V DC</p>	<p>7 Volumenströme [m³/h oder l/s] Differenzdruck [Pa] $V_{min} - V_{max}$ zur werkseitigen Einstellung Δp_{min} zur werkseitigen Einstellung (Betriebsart Z)</p> <p>8 Klappenstellung Nur Federrücklaufantriebe NO Stromlos AUF NC Stromlos ZU</p>
---	---	---

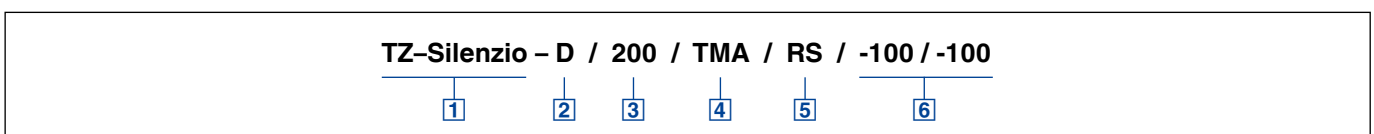


Bestellschlüssel



<p>1 Serie TZ-Silenzio VVS-Regelgerät, Zuluft</p> <p>2 Dämmschale Keine Eintragung: Ohne D Mit Dämmschale</p> <p>3 Nenngröße 125, 160, 200, 250, 315</p> <p>4 Anbauteile (Regelkomponente) ELAB EASYLAB Regler TCU3 mit schnelllaufendem Stellantrieb</p> <p>5 Gerätefunktion RS Raumregelung ULZ Zuluftregelung (Room Supply) PC Druckregelung (Pressure Control)</p> <p>6 Externe Volumenstromvorgabe Nur für Einzelregelung E0 Spannungssignal 0 - 10 V DC E2 Spannungssignal 2 - 10 V DC 2P Kundenseitige Schaltkontakte für 2 Schaltstufen 3P Kundenseitige Schaltkontakte für 3 Schaltstufen F Volumenstrom Festwert, ohne Aufschaltung</p>	<p>7 Erweiterungen der Anbaugruppe Option 1: Stromversorgung Keine Eintragung: 24 V AC T EM-TRF für 230 V AC U EM-TRF-USV für 230 V AC, bietet unterbrechungsfreie Stromversorgung</p> <p>Option 2: Kommunikationsschnittstelle Keine Eintragung: Ohne L EM-LON für LonWorks FTT-10A B EM-BAC-MOD-01 für BACnet MS/TP M EM-BAC-MOD-01 für Modbus RTU I EM-IP für BACnet IP, Modbus IP und Webserver R EM-IP mit Echtzeituhr</p> <p>Option 3: Automatischer Nullpunktgleich Keine Eintragung: Ohne Z EM-AUTOZERO Magnetventil für automatischen Nullpunktgleich</p> <p>8 Zusatzfunktionen Nur für Gerätefunktion Raumregelung Raum-Management-Funktion deaktiviert LAB Abluftgeführtes System (Laboratorien) CLR Zuluftgeführtes System (Reinräume) Raum-Management-Funktion aktiviert LAB-RMF Abluftgeführtes System CLR-RMF Zuluftgeführtes System</p>	<p>9 Betriebswerte [m³/h oder l/s, Pa] Für Gerätefunktion Raumregelung mit Zusatzfunktion RMF Gesamtabluft/-zuluft Raum \dot{V}_1: Standardbetrieb \dot{V}_2: Reduzierter Betrieb \dot{V}_3: Erhöhter Betrieb \dot{V}_4: Konstante Zuluft \dot{V}_5: Konstante Abluft \dot{V}_6: Differenz Zu-/Abluft Δp_{Soll}: Solldruck (nur bei Druckregelung) Für Gerätefunktion Einzelregelung E0, E2: $\dot{V}_{\text{min}} / \dot{V}_{\text{max}}$ 2P: \dot{V}_1 / \dot{V}_2 3P: $\dot{V}_1 / \dot{V}_2 / \dot{V}_3$ F: \dot{V}_1</p> <p>Ergänzende Produkte Raumbedieneinheit BE-LCD-01 40-Zeichen-Display</p>
---	---	--

Bestellschlüssel



<p>1 Serie TZ-Silenzio VVS-Regelgerät, Zuluft</p> <p>2 Dämmschale Keine Eintragung: Ohne D Mit Dämmschale</p> <p>3 Nenngröße 125, 160, 200, 250, 315</p>	<p>4 Anbauteile (Regelkomponente) TMA TCU-LON-II mit schnelllaufendem Stellantrieb TMB TCU-LON-II mit schnelllaufendem Stellantrieb (bürstenloser Motor)</p> <p>5 Gerätefunktion RS Raumzuluft (Room Supply) PS Raumdruckregelung Zuluft (Pressure Supply)</p>	<p>6 Betriebswerte [m³/h oder l/s, Pa] Abhängig von der Gerätefunktion RS: $\Delta \dot{V} / \dot{V}_{\text{konstant}}$ PS: $\Delta \dot{V} / \dot{V}_{\text{konstant}} / \Delta p_{\text{Soll}}$ Die Volumenströme der Raumregelung beziehen sich auf den Gesamtabluftvolumenstrom des Raumes</p>
--	--	---

Features

Rechteckige Volumenstrom-Regelgeräte für Zuluftsysteme mit variablen Volumen strömen in Gebäuden mit hohen akustischen Komfortkriterien und niedrigen Luftgeschwindigkeiten

- ▶ Hochwirksamer, integrierter Schalldämpfer
- ▶ Optimiert für Strömungsgeschwindigkeiten von 0,7 - 6 m/s
- ▶ Hohe Regelgenauigkeit bei beliebigen Anströmbedingungen

- ▶ Kompakte Bauform mit beidseitigem Rechteckanschluss
- ▶ Elektronische Regelkomponenten für unterschiedliche Anwendungen (Easy, Compact, Universal und LABCONTROL)
- ▶ Leckluftstrom bei geschlossener Regelklappe nach EN 1751, Klasse 4
- ▶ Gehäuse-Leckluftstrom nach EN 1751, Klasse B

- Optionale Ausstattung und Zubehör
- ▶ Dämmschale zur Reduzierung von Abstrahlgeräuschen
 - ▶ Zusatzschalldämpfer Serie TS zur Reduzierung von Strömungsgeräuschen
 - ▶ Warmwasser-Wärmeübertrager Serie WT zur Nacherwärmung



Anwendung

- ▶ VARYCONTROL VVS-Regelgeräte der Serie TZ-Silenzio zur Zuluftstromregelung in variablen Volumenstromsystemen bei niedrigen Luftgeschwindigkeiten
- ▶ Volumenstromregelung im geschlossenen Regelkreis mit Hilfsenergie
- ▶ Durch integrierten Schalldämpfer für hohe akustische Anforderungen geeignet
- ▶ Absperrung durch kundenseitige Schaltung

Varianten

- ▶ TZ-Silenzio: Zuluftgerät
- ▶ TZ-Silenzio-D: Zuluftgerät mit Dämmschale
- ▶ Geräte mit Dämmschale und/oder einem Zusatzschalldämpfer Serie TS für besonders hohe akustische Anforderungen
- ▶ Nachrüsten der Dämmschale nicht möglich

Anbauteile

- ▶ Easyregler: Kompakte Baueinheit mit Einstellpotentiometern
- ▶ Compactregler: Kompakte Baueinheit aus Regler, Differenzdrucktransmitter und Stellantrieb
- ▶ Universalregler: Regler, Differenzdrucktransmitter und Stellantriebe für spezielle Anwendungen
- ▶ LABCONTROL: Regelkomponenten für Luft-Management-Systeme

Ergänzende Produkte

- ▶ Zusatzschalldämpfer Serie TS
- ▶ Wärmeübertrager Serie WT

Besondere Merkmale

- ▶ Hygienisch getestet und zertifiziert
- ▶ Direkter Anschluss der Luftleitung
- ▶ Werkseitige Einstellung oder Programmierung und lufttechnische Prüfung
- ▶ Volumenstrommessung und -verstellung am Gerät nachträglich möglich, eventuell separates Einstellgerät erforderlich

ISO Normen und Richtlinien

- ▶ Hygieneanforderungen nach VDI 6022
- ▶ VDI 2083, Reinheitsklasse 3 und US-Standard 209E, Klasse 100
- ▶ Leckluftstrom bei geschlossener Regelklappe nach EN 1751, Klasse 4
- ▶ Erfüllt die erhöhten Anforderungen der DIN 1946, Teil 4 an den zulässigen Leckluftstrom bei geschlossener Regelklappe
- ▶ Gehäuse-Leckluftstrom nach EN 1751, Klasse B

Technische Daten

Nenngrößen	125 - 315
Volumenstrombereich	30 - 840 l/s oder 108 - 3024 m ³ /h
Volumenstromregelbereich (Regler mit dynamischer Differenzdruckmessung)	Ca. 10 - 100 % vom Nennvolumenstrom
Mindestdruckdifferenz	5 - 65 Pa
Maximal zulässige Druckdifferenz	1000 Pa
Betriebstemperatur	10 - 50 °C

Volumenstrombereiche und Mindestdruckdifferenzen

Nenngröße	\dot{V}		$\Delta p_{st \min}$		$\Delta \dot{V}$ ± %
	l/s	m ³ /h	①	②	
			Pa	Pa	
125	30	108	5	5	8
	70	252	10	20	7
	125	450	35	60	5
	180	648	65	120	5
160	45	162	5	5	8
	110	396	10	20	7
	195	702	30	55	5
	275	990	55	105	5
200	65	234	5	5	8
	150	540	10	20	7
	265	954	30	60	5
	380	1368	55	120	5
250	85	306	5	5	8
	200	720	10	20	7
	345	1242	30	60	5
	495	1782	60	115	5
315	145	522	5	5	8
	335	1206	15	20	7
	590	2124	35	50	5
	840	3024	65	105	5

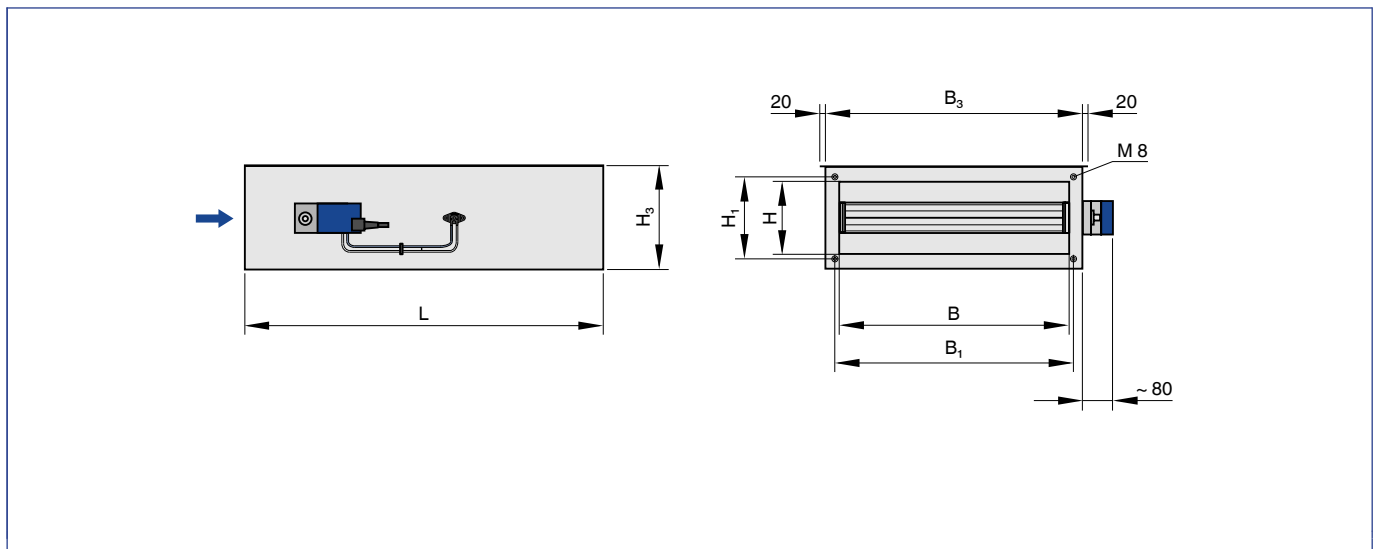


TZ-Silenzio, Schalldruckpegel bei Druckdifferenz 150 Pa

Nenngröße	\dot{V}	\dot{V}	Strömungsgeräusch		Abstrahlgeräusch	
			①	②	①	③
	l/s	m ³ /h	L _{PA}	L _{PA1}	L _{PA2}	L _{PA3}
			dB (A)			
125	30	108	15	5	10	8
	70	252	26	16	19	19
	125	450	34	23	26	26
	180	648	39	28	30	31
160	45	162	15	5	13	10
	110	396	27	17	22	21
	195	702	34	23	29	29
	275	990	37	27	34	34
200	65	234	13	1	12	8
	150	540	23	12	22	18
	265	954	29	17	28	26
	380	1368	32	22	33	31
250	85	306	14	3	13	8
	200	720	23	12	23	19
	345	1242	28	17	30	26
	495	1782	32	20	34	31
315	145	522	15	4	17	12
	335	1206	23	11	27	23
	590	2124	28	16	35	31
	840	3024	32	21	39	36

① TZ-Silenzio ② TZ-Silenzio mit Zusatzschalldämpfer TS ③ TZ-Silenzio-D

TZ-Silenzio

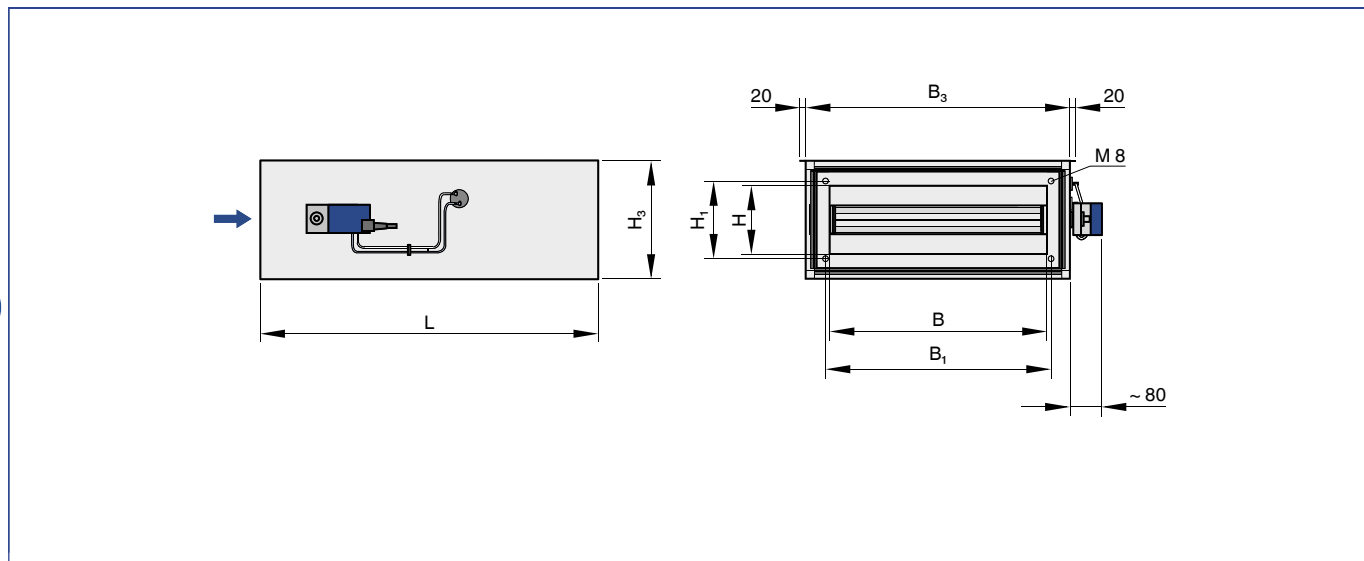


Abmessungen [mm] und Gewichte [kg]

Nenngröße	L	B ₃	H ₃	B	B ₁	H	H ₁	m
	mm	mm	mm	mm	mm	mm	mm	
125	1035	300	236	198	232	152	186	17
160	1035	410	236	308	342	152	186	21
200	1250	560	281	458	492	210	244	32
250	1250	700	311	598	632	201	235	41
315	1250	900	361	798	832	252	286	54



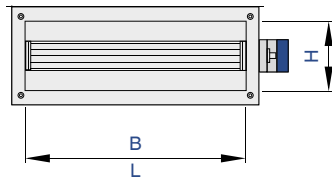
TZ-Silenzio-D



Abmessungen [mm] und Gewichte [kg]

Nenngröße	L	B ₃	H ₃	B	B ₁	H	H ₁	m kg
	mm	mm	mm	mm	mm	mm	mm	
125	1035	380	316	198	232	152	186	32
160	1035	490	316	308	342	152	186	38
200	1250	640	361	458	492	210	244	64
250	1250	780	391	598	632	201	235	72
315	1250	980	441	798	832	252	286	91





Für hohe akustische Anforderungen bei niedrigen Luftgeschwindigkeiten im Abluftbereich



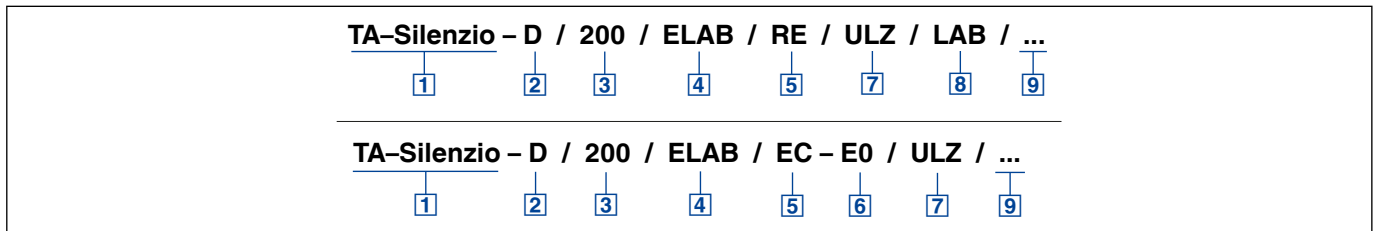
Bestellschlüssel

TA-Silenzio - D / 200 / B1B / E 0 / 400 - 1200 / NO							
1	2	3	4	5	6	7	8
TA-Silenzio - D / 200 / Easy							
1	2	3	4				

<p>1 Serie TA-Silenzio VVS-Regelgerät, Abluft</p> <p>2 Dämmschale Keine Eintragung: Ohne D Mit Dämmschale</p> <p>3 Nenngröße 125, 160, 200, 250, 315</p> <p>4 Anbauteile (Regelkomponente) Zum Beispiel Easy Easyregler BC0 Compactregler B13 Universalregler</p>	<p>5 Betriebsart E Einzel M Master S Slave F Festwert A Druckregelung Abluft</p> <p>6 Signalspannungsbereich Für das Istwert- und Sollwertsignal 0 0 - 10 V DC 2 2 - 10 V DC</p>	<p>7 Volumenströme [m³/h oder l/s] Differenzdruck [Pa] $\dot{V}_{min} - \dot{V}_{max}$ zur werkseitigen Einstellung Δp_{min} zur werkseitigen Einstellung (Betriebsart A)</p> <p>8 Klappenstellung Nur Federrücklaufantriebe NO Stromlos AUF NC Stromlos ZU</p>
---	---	--

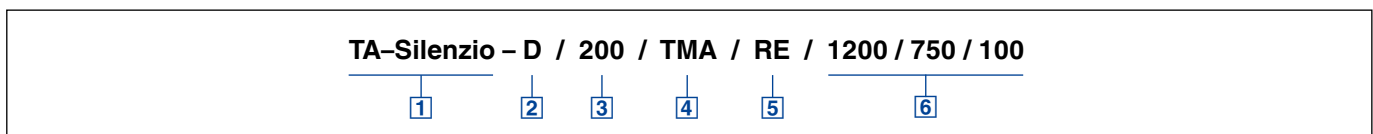


 Bestellschlüssel



<p>1 Serie TA-Silenzio VVS-Regelgerät, Abluft</p> <p>2 Dämmschale Keine Eintragung: Ohne D Mit Dämmschale</p> <p>3 Nenngröße 125, 160, 200, 250, 315</p> <p>4 Anbauteile (Regelkomponente) ELAB EASYLAB Regler TCU3 mit schnelllaufendem Stellantrieb</p> <p>5 Gerätefunktion Raumregelung RE Abluftregelung (Room Exhaust) PC Druckregelung (Pressure Control)</p> <p>Einzelregelung EC Abluftregler</p> <p>6 Externe Volumenstromvorgabe Nur für Einzelregelung E0 Spannungssignal 0 - 10 V DC E2 Spannungssignal 2 - 10 V DC 2P Kundenseitige Schaltkontakte für 2 Schaltstufen 3P Kundenseitige Schaltkontakte für 3 Schaltstufen F Volumenstrom Festwert, ohne Aufschaltung</p>	<p>7 Erweiterungen der Anbaugruppe Option 1: Stromversorgung Keine Eintragung: 24 V AC T EM-TRF für 230 V AC U EM-TRF-USV für 230 V AC, bietet unterbrechungsfreie Stromversorgung</p> <p>Option 2: Kommunikationsschnittstelle Keine Eintragung: Ohne L EM-LON für LonWorks FTT-10A B EM-BAC-MOD-01 für BACnet MS/TP M EM-BAC-MOD-01 für Modbus RTU I EM-IP für BACnet IP, Modbus IP und Webserver R EM-IP mit Echtzeituhr</p> <p>Option 3: Automatischer Nullpunktgleich Keine Eintragung: Ohne Z EM-AUTOZERO Magnetventil für automatischen Nullpunktgleich</p> <p>8 Zusatzfunktionen Nur für Gerätefunktion Raumregelung Raum-Management-Funktion deaktiviert LAB Abluftgeführtes System (Laboratorien) CLR Zuluftgeführtes System (Reinräume) Raum-Management-Funktion aktiviert LAB-RMF Abluftgeführtes System CLR-RMF Zuluftgeführtes System</p>	<p>9 Betriebswerte [m³/h oder l/s, Pa] Für Gerätefunktion Raumregelung mit Zusatzfunktion RMF Gesamtabluft/-zuluft Raum \dot{V}_1: Standardbetrieb \dot{V}_2: Reduzierter Betrieb \dot{V}_3: Erhöhter Betrieb \dot{V}_4: Konstante Zuluft \dot{V}_5: Konstante Abluft \dot{V}_6: Differenz Zu-/Abluft Δp_{Soll}: Solldruck (nur bei Druckregelung) Für Gerätefunktion Einzelregelung E0, E2: $\dot{V}_{\text{min}} / \dot{V}_{\text{max}}$ 2P: \dot{V}_1 / \dot{V}_2 3P: $\dot{V}_1 / \dot{V}_2 / \dot{V}_3$ F: \dot{V}_1</p> <p>Ergänzende Produkte Raumbedieneinheit BE-LCD-01 40-Zeichen-Display</p>
--	---	--

 Bestellschlüssel



<p>1 Serie TA-Silenzio VVS-Regelgerät, Abluft</p> <p>2 Dämmschale Keine Eintragung: Ohne D Mit Dämmschale</p> <p>3 Nenngröße 125, 160, 200, 250, 315</p>	<p>4 Anbauteile (Regelkomponente) TMA TCU-LON-II mit schnelllaufendem Stellantrieb TMB TCU-LON-II mit schnelllaufendem Stellantrieb (bürstenloser Motor)</p> <p>5 Gerätefunktion RE Raumabluft (Room Extract) PE Raumdruckregelung Abluft (Pressure Extract)</p>	<p>6 Betriebswerte [m³/h oder l/s, Pa] Abhängig von der Gerätefunktion RE: $\dot{V}_{\text{Tag}} / \dot{V}_{\text{Nacht}} / \dot{V}_{\text{konstant}}$ PE: $\dot{V}_{\text{Tag}} / \dot{V}_{\text{Nacht}} / \dot{V}_{\text{konstant}} / \Delta p_{\text{Soll}}$ Die Volumenströme der Raumregelung beziehen sich auf den Gesamtabluftvolumenstrom des Raumes</p>
--	--	---





Features

- Rechteckige Volumenstrom-Regelgeräte für Abluftsysteme mit variablen Volumenströmen in Gebäuden mit hohen akustischen Komfortkriterien und niedrigen Luftgeschwindigkeiten
- ▶ Hochwirksamer, integrierter Schalldämpfer
 - ▶ Optimiert für Strömungsgeschwindigkeiten von 0,7 - 6 m/s
 - ▶ Hohe Regelgenauigkeit bei beliebigen Anströmbedingungen
 - ▶ Kompakte Bauform mit beidseitigem Rechteckanschluss
 - ▶ Elektronische Regelkomponenten für unterschiedliche Anwendungen (Easy, Compact, Universal und LABCONTROL)
 - ▶ Leckluftstrom bei geschlossener Regelklappe nach EN 1751, Klasse 4
 - ▶ Gehäuse-Leckluftstrom nach EN 1751, Klasse B

Optionale Ausstattung und Zubehör

- ▶ Dämmschale zur Reduzierung von Abstrahlgeräuschen
- ▶ Zusatzschalldämpfer Serie TS zur Reduzierung von Strömungsgeräuschen



Anwendung

- ▶ VARYCONTROL VVS-Regelgeräte der Serie TA-Silenzio zur Abluftstromregelung in variablen Volumenstromsystemen mit niedrigen Luftgeschwindigkeiten
- ▶ Volumenstromregelung im geschlossenen Regelkreis mit Hilfsenergie
- ▶ Durch integrierten Schalldämpfer für hohe akustische Anforderungen geeignet
- ▶ Absperrung durch kundenseitige Schaltung



Varianten

- ▶ TA-Silenzio: Abluftgerät
- ▶ TA-Silenzio-D: Abluftgerät mit Dämmschale
- ▶ Geräte mit Dämmschale und/oder einem Zusatzschalldämpfer Serie TS für besonders hohe akustische Anforderungen
- ▶ Nachrüsten der Dämmschale nicht möglich



Anbauteile

- ▶ Easyregler: Kompakte Baueinheit mit Einstellpotentiometern
- ▶ Compactregler: Kompakte Baueinheit aus Regler, Differenzdrucktransmitter und Stellantrieb
- ▶ Universalregler: Regler, Differenzdrucktransmitter und Stellantriebe für spezielle Anwendungen
- ▶ LABCONTROL: Regelkomponenten für Luft-Management-Systeme



Ergänzende Produkte

- ▶ Zusatzschalldämpfer Serie TS



Besondere Merkmale

- ▶ Hygienisch getestet und zertifiziert
- ▶ Direkter Anschluss der Luftleitung
- ▶ Werkseitige Einstellung oder Programmierung und lufttechnische Prüfung
- ▶ Volumenstrommessung und -verstellung am Gerät nachträglich möglich, evtl. separates Einstellgerät erforderlich



Normen und Richtlinien

- ▶ Hygieneanforderungen nach VDI 6022
- ▶ VDI 2083, Reinheitsklasse 3 und US-Standard 209E, Klasse 100
- ▶ Leckluftstrom bei geschlossener Regelklappe nach EN 1751, Klasse 4
- ▶ Erfüllt die erhöhten Anforderungen der DIN 1946, Teil 4 an den zulässigen Leckluftstrom bei geschlossener Regelklappe
- ▶ Gehäuse-Leckluftstrom nach EN 1751, Klasse B



Technische Daten

Nenngrößen	125 - 315
Volumenstrombereich	30 - 840 l/s oder 108 - 3024 m³/h
Volumenstromregelbereich (Regler mit dynamischer Differenzdruckmessung)	Ca. 10 - 100 % vom Nennvolumenstrom
Mindestdruckdifferenz	5 - 65 Pa
Maximal zulässige Druckdifferenz	1000 Pa
Betriebstemperatur	10 - 50 °C



Volumenstrombereiche und Mindestdruckdifferenzen

Nenngröße	V̇		TZ-Si		ΔV̇ ± %
	l/s	m³/h	Δp _{st min} Pa		
125	30	108		5	8
	30	108		5	8
	70	252		20	7
	70	252		10	7
	125	450		60	5
	125	450		35	5
	180	648		120	5
	180	648		65	5
160	45	162		5	8
	45	162		5	8
	110	396		10	7
	110	396		20	7
	195	702		55	5
	195	702		30	5
	275	990		105	5
	275	990		55	5
200	65	234		5	8
	65	234		5	8
	150	540		10	7
	150	540		20	7
	265	954		30	5
	265	954		60	5
	380	1368		120	5
	380	1368		55	5
250	85	306		5	8
	85	306		5	8
	200	720		10	7
	200	720		20	7
	345	1242		60	5
	345	1242		30	5
	495	1782		115	5
	495	1782		60	5
315	145	522		5	8
	145	522		5	8
	335	1206		15	7
	335	1206		20	7
	590	2124		35	5
	590	2124		50	5
	840	3024		65	5
	840	3024		105	5

TA-Silenzio, Schalldruckpegel bei Druckdifferenz 150 Pa

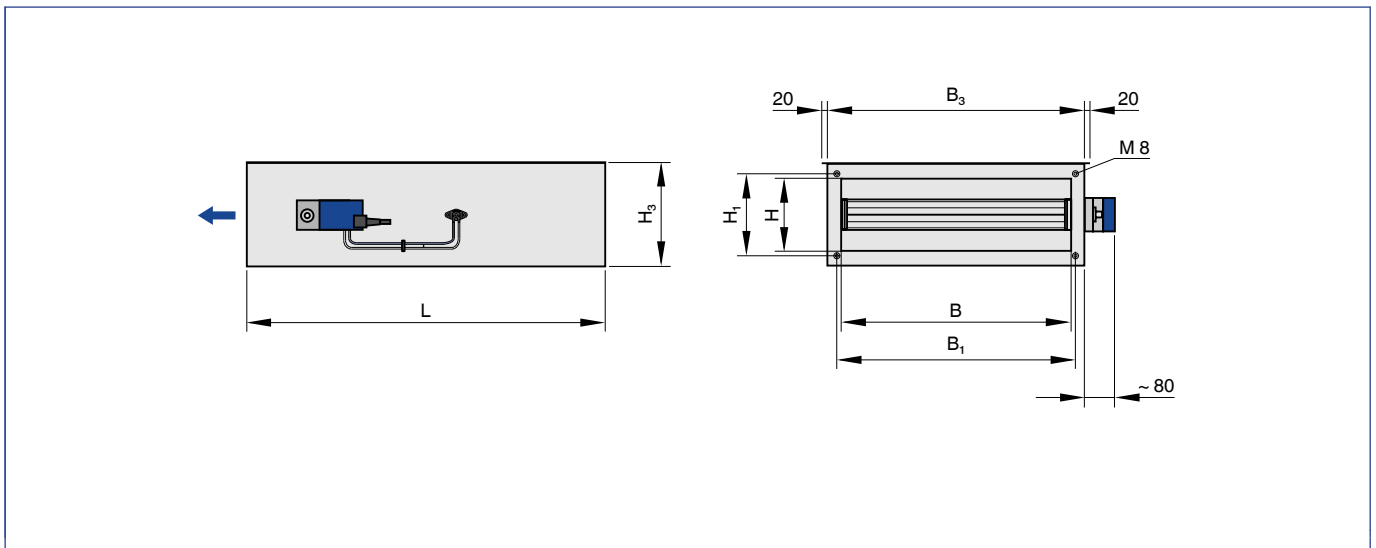
Nenngröße	V̇	V̇	Strömungsgeräusch		Abstrahlgeräusch	
			①	②	①	③
			L _{PA}	L _{PA1}	L _{PA2}	L _{PA3}
	l/s	m³/h	dB(A)			
125	30	108	13	3	10	8
	70	252	23	13	19	19
	125	450	30	21	26	26
	180	648	33	26	30	31



Nenngröße	\dot{V}	\dot{V}	Strömungsgeräusch		Abstrahlgeräusch	
			①	②	①	③
	l/s	m ³ /h	L _{PA}	L _{PA1}	L _{PA2}	L _{PA3}
			dB(A)			
160	45	162	14	4	13	10
	110	396	25	14	22	21
	195	702	30	21	29	29
	275	990	33	26	34	34
200	65	234	13	0	12	8
	150	540	22	10	22	18
	265	954	26	16	28	26
	380	1368	29	21	33	31
250	85	306	14	2	13	8
	200	720	22	10	23	19
	345	1242	26	15	30	26
	495	1782	29	19	34	31
315	145	522	16	3	17	12
	335	1206	22	9	27	23
	590	2124	26	14	35	31
	840	3024	29	20	39	36

① TA-Silenzio ② TA-Silenzio mit Zusatzschalldämpfer TS ③ TA-Silenzio-D

TA-Silenzio

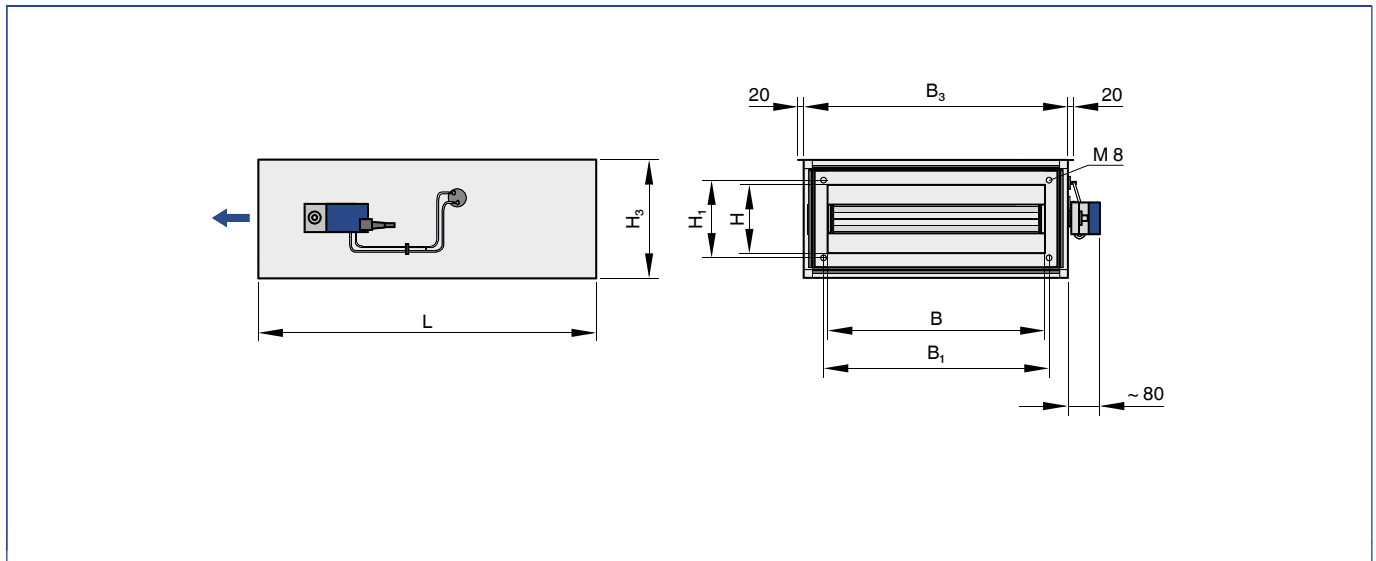


Abmessungen [mm] und Gewichte [kg]

Nenngröße	L	B ₃	H ₃	B	B ₁	H	H ₁	m
	mm	mm	mm	mm	mm	mm	mm	kg
125	1035	300	236	198	232	152	186	17
160	1035	410	236	308	342	152	186	21
200	1250	560	281	458	492	210	244	32
250	1250	700	311	598	632	201	235	41
315	1250	900	361	798	832	252	286	54



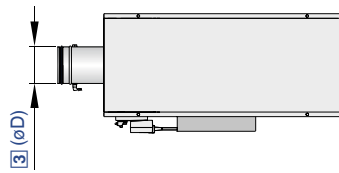
TA-Silenzio-D



Abmessungen [mm] und Gewichte [kg]

Nenngröße	L	B ₃	H ₃	B	B ₁	H	H ₁	m kg
	mm	mm	mm	mm	mm	mm	mm	
125	1035	380	316	198	232	152	186	32
160	1035	490	316	308	342	152	186	38
200	1250	640	361	458	492	210	244	64
250	1250	780	391	598	632	201	235	72
315	1250	980	441	798	832	252	286	91





Für hohe akustische Anforderungen im Zuluftbereich



Bestellschlüssel

TVZ - D / 160 / D1 / B1B / E 0 / 200 - 900 / NO								
1	2	3	4	5	6	7	8	9
TVZ - D / 160 / D1 / Easy								
1	2	3	4	5				

- | | | |
|--|---|---|
| <p>1 Serie
TVZ VVS-Regelgerät, Zuluft</p> <p>2 Dämmschale
Keine Eintragung: Ohne
D Mit Dämmschale</p> <p>3 Nenngröße [mm]
125, 160, 200, 250, 315, 400</p> <p>4 Zubehör
Keine Eintragung: Ohne
D1 Lippendichtung</p> | <p>5 Anbauteile (Regelkomponente)
Zum Beispiel
Easy Easyregler
BC0 Compactregler
B13 Universalregler</p> <p>6 Betriebsart
E Einzel
M Master
S Slave
F Festwert
Z Druckregelung Zuluft</p> | <p>7 Signalspannungsbereich
Für das Istwert- und Sollwertsignal
0 0 - 10 V DC
2 2 - 10 V DC</p> <p>8 Volumenströme [m³/h oder l/s]
Differenzdruck [Pa]
$\dot{V}_{min} - \dot{V}_{max}$ zur werkseitigen Einstellung
Δp_{min} zur werkseitigen Einstellung
(Betriebsart Z)</p> <p>9 Klappenstellung
Nur Federrücklaufantriebe
NO Stromlos AUF
NC Stromlos ZU</p> |
|--|---|---|



 **Bestellschlüssel**

TVZ – D / 160 / D1 / ELAB / RS / ULZ / LAB / ...

1 2 3 4 5 6 8 9 10

TVZ – D / 160 / D1 / ELAB / SC – E0 / ULZ / ...

1 2 3 4 5 6 7 8 10

- | | | |
|---|---|--|
| <p>1 Serie
TVZ VVS-Regelgerät, Zuluft</p> <p>2 Dämmschale
Keine Eintragung: Ohne
D Mit Dämmschale</p> <p>3 Nenngröße [mm]
125, 160, 200, 250, 315, 400</p> <p>4 Zubehör
Keine Eintragung: Ohne
D1 Lippendichtung</p> <p>5 Anbauteile (Regelkomponente)
ELAB EASYLAB Regler TCU3 mit schnelllaufendem Stellantrieb</p> <p>6 Gerätefunktion
Raumregelung
RS Zuluftregelung (Room Supply)
PC Druckregelung (Pressure Control)</p> <p>SC Einzelregelung
Zuluftregler</p> <p>7 Externe Volumenstromvorgabe
Nur für Einzelregelung
E0 Spannungssignal 0 - 10 V DC
E2 Spannungssignal 2 - 10 V DC
2P Kundenseitige Schaltkontakte für 2 Schaltstufen
3P Kundenseitige Schaltkontakte für 3 Schaltstufen
F Volumenstrom Festwert, ohne Aufschaltung</p> | <p>8 Erweiterungen der Anbaugruppe
Option 1: Stromversorgung
Keine Eintragung: 24 V AC
T EM-TRF für 230 V AC
U EM-TRF-USV für 230 V AC, bietet unterbrechungsfreie Stromversorgung</p> <p>Option 2: Kommunikationsschnittstelle
Keine Eintragung: Ohne
L EM-LON für LonWorks FTT-10A
B EM-BAC-MOD-01 für BACnet MS/TP
M EM-BAC-MOD-01 für Modbus RTU
I EM-IP für BACnet IP, Modbus IP und Webserver
R EM-IP mit Echtzeituhr</p> <p>Option 3: Automatischer Nullpunktgleich
Keine Eintragung: Ohne
Z EM-AUTOZERO Magnetventil für automatischen Nullpunktgleich</p> <p>9 Zusatzfunktionen
Nur für Gerätefunktion Raumregelung Raum-Management-Funktion deaktiviert
LAB Abluftgeführtes System (Laboratorien)
CLR Zuluftgeführtes System (Reinräume) Raum-Management-Funktion aktiviert
LAB-RMF Abluftgeführtes System
CLR-RMF Zuluftgeführtes System</p> | <p>10 Betriebswerte [m³/h oder l/s, Pa]
Für Gerätefunktion Raumregelung mit Zusatzfunktion RMF
Gesamtabluft/-zuluft Raum
\dot{V}_1: Standardbetrieb
\dot{V}_2: Reduzierter Betrieb
\dot{V}_3: Erhöhter Betrieb
\dot{V}_4: Konstante Zuluft
\dot{V}_5: Konstante Abluft
\dot{V}_6: Differenz Zu-/Abluft
Δp_{Soll}: Solldruck (nur bei Druckregelung)
Für Gerätefunktion Einzelregelung
$E0, E2$: $\dot{V}_{\text{min}} / \dot{V}_{\text{max}}$
$2P$: \dot{V}_1 / \dot{V}_2
$3P$: $\dot{V}_1 / \dot{V}_2 / \dot{V}_3$
F: \dot{V}_1</p> <p>Ergänzende Produkte
Raumbedieneinheit
BE-LCD-01 40-Zeichen-Display</p> |
|---|---|--|

 **Bestellschlüssel**

TVZ – D / 160 / D1 / TMA / RS / -100 / -100

1 2 3 4 5 6 7

- | | | |
|--|--|--|
| <p>1 Serie
TVZ VVS-Regelgerät, Zuluft</p> <p>2 Dämmschale
Keine Eintragung: Ohne
D Mit Dämmschale</p> <p>3 Nenngröße [mm]
125, 160, 200, 250, 315, 400</p> <p>4 Zubehör
Keine Eintragung: Ohne
D1 Lippendichtung</p> | <p>5 Anbauteile (Regelkomponente)
TMA TCU-LON-II mit schnelllaufendem Stellantrieb
TMB TCU-LON-II mit schnelllaufendem Stellantrieb (bürstenloser Motor)</p> <p>6 Gerätefunktion
RS Raumzuluft (Room Supply)
PS Raumdruckregelung Zuluft (Pressure Supply)</p> | <p>7 Betriebswerte [m³/h oder l/s, Pa]
Abhängig von der Gerätefunktion
RS: $\Delta V / \dot{V}_{\text{konstant}}$
PS: $\Delta V / \dot{V}_{\text{konstant}} / \Delta p_{\text{Soll}}$
Die Volumenströme der Raumregelung beziehen sich auf den Gesamtabluftvolumenstrom des Raumes</p> |
|--|--|--|





Features

- Volumenstrom-Regelgeräte für Zuluftsysteme mit variablen Volumenströmen in Gebäuden mit hohen akustischen Komfortkriterien
 - ▶ Hochwirksamer, integrierter Schalldämpfer
 - ▶ Entspannerboxausführung zur Reduzierung der Strömungsgeschwindigkeit
 - ▶ Elektronische Regelkomponenten für unterschiedliche Anwendungen (Easy, Compact, Universal und LABCONTROL)
 - ▶ Geeignet für Luftgeschwindigkeiten bis 13 m/s
 - ▶ Leckluftstrom bei geschlossener Regelklappe nach EN 1751, bis Klasse 4
 - ▶ Gehäuse-Leckluftstrom nach EN 1751, Klasse A

Optionale Ausstattung und Zubehör

- ▶ Dämmschale zur Reduzierung von Abstrahlgeräuschen
- ▶ Zusatzschalldämpfer Serie TS zur Reduzierung von Strömungsgeräuschen
- ▶ Warmwasser-Wärmeübertrager Serie WT zur Nacherwärmung



Anwendung

- ▶ VARYCONTROL VVS-Regelgeräte Serie TVZ zur Zuluftstromregelung in variablen Volumenströmsystemen
- ▶ Volumenstromregelung im geschlossenen Regelkreis mit Hilfsenergie
- ▶ Durch integrierten Schalldämpfer für hohe akustische Anforderungen geeignet
- ▶ Absperrung durch kundenseitige Schaltung



Varianten

- ▶ TVZ: Zuluftgerät
- ▶ TVZ-D: Zuluftgerät mit Dämmschale
- ▶ Geräte mit Dämmschale und/oder einem Zusatzschalldämpfer Serie TS für besonders hohe akustische Anforderungen
- ▶ Nachrüsten der Dämmschale nicht möglich



Technische Daten

Nenngrößen	125 - 400 mm
Volumenstrombereich	15 - 1680 l/s oder 54 - 6048 m ³ /h
Volumenstromregelbereich (Regler mit dynamischer Differenzdruckmessung)	Ca. 10 - 100 % vom Nennvolumenstrom
Mindestdruckdifferenz	5 - 80 Pa
Maximal zulässige Druckdifferenz	1000 Pa
Betriebstemperatur	10 - 50 °C



Anbauteile

- ▶ Easyregler: Kompakte Baueinheit aus Regler mit Einstellpotentiometern, Differenzdrucktransmitter und Stellantrieb
- ▶ Compactregler: Kompakte Baueinheit aus Regler, Differenzdrucktransmitter und Stellantrieb
- ▶ Universalregler: Regler, Differenzdrucktransmitter und Stellantriebe für spezielle Anwendungen
- ▶ LABCONTROL: Regelkomponenten für Luft-Management-Systeme



Zubehör

- ▶ Lippendichtung (werkseitig aufgebracht)



Ergänzende Produkte

- ▶ Zusatzschalldämpfer Serie TS
- ▶ Wärmeübertrager Serie WT



Besondere Merkmale

- ▶ Integrierter Schalldämpfer mit mindestens 26 dB Einfügungsdämpfung bei 250 Hz
- ▶ Hygienisch getestet und zertifiziert
- ▶ Werkseitige Einstellung oder Programmierung und lufttechnische Prüfung
- ▶ Volumenstrommessung und -verstellung am Gerät nachträglich möglich, evtl. separates Einstellgerät erforderlich
- ▶ Revisionsöffnung zur Reinigung nach VDI 6022



Normen und Richtlinien

- ▶ Hygieneanforderungen nach VDI 6022
- ▶ VDI 2083, Reinheitsklasse 3 und US-Standard 209E, Klasse 100
- ▶ Leckluftstrom bei geschlossener Regelklappe nach EN 1751, Klasse 4 (Nenngröße 125 und 160, Klasse 3)
- ▶ Nenngrößen 125, 160 erfüllen die allgemeinen Anforderungen, Nenngrößen 200 - 400 die erhöhten Anforderungen der DIN 1946, Teil 4 an den zulässigen Leckluftstrom bei geschlossener Regelklappe
- ▶ Gehäuse-Leckluftstrom nach EN 1751, Klasse A



Volumenstrombereiche und Mindestdruckdifferenzen

Nenngröße	V̇		①	②	ΔV̇ ± %
	l/s	m³/h	Δp _{st min}		
			Pa	Pa	
125	15	54	5	5	19
	60	216	15	25	8
	105	378	45	65	7
	150	540	90	130	5
160	25	90	5	5	19
	100	360	15	20	8
	175	630	40	50	7
	250	900	80	100	5
200	40	144	5	5	19
	160	576	15	20	8
	280	1008	40	50	7
	405	1458	80	100	5
250	60	216	5	5	19
	250	900	15	20	8
	430	1548	40	50	7
	615	2214	80	100	5
315	100	360	5	5	19
	410	1476	15	20	8
	720	2592	40	60	7
	1030	3708	80	120	5
400	170	612	5	5	19
	670	2412	15	20	8
	1175	4230	40	60	7
	1680	6048	80	120	5

TVZ, Schalldruckpegel bei Druckdifferenz 150 Pa

Nenngröße	V̇	V̇	Strömungsgeräusch		Abstrahlgeräusch	
			①	②	①	③
	l/s	m³/h	L _{PA}	L _{PA1}	L _{PA2}	L _{PA3}
			dB(A)			
125	15	54	17	16	21	<15
	60	216	24	20	24	16
	105	378	29	24	27	19
	150	540	34	29	32	23
160	25	90	18	16	20	<15
	100	360	28	24	25	18
	175	630	35	29	29	21
	250	900	36	30	35	27
200	40	144	16	<15	22	15
	160	576	21	17	27	20
	280	1008	23	17	31	23
	405	1458	31	24	39	31
250	60	216	16	15	22	16
	250	900	17	<15	26	19
	430	1548	22	15	29	22
	615	2214	31	21	37	28
315	105	378	18	15	21	15
	410	1476	21	16	27	19
	720	2592	24	18	33	24
	1030	3708	29	22	38	29

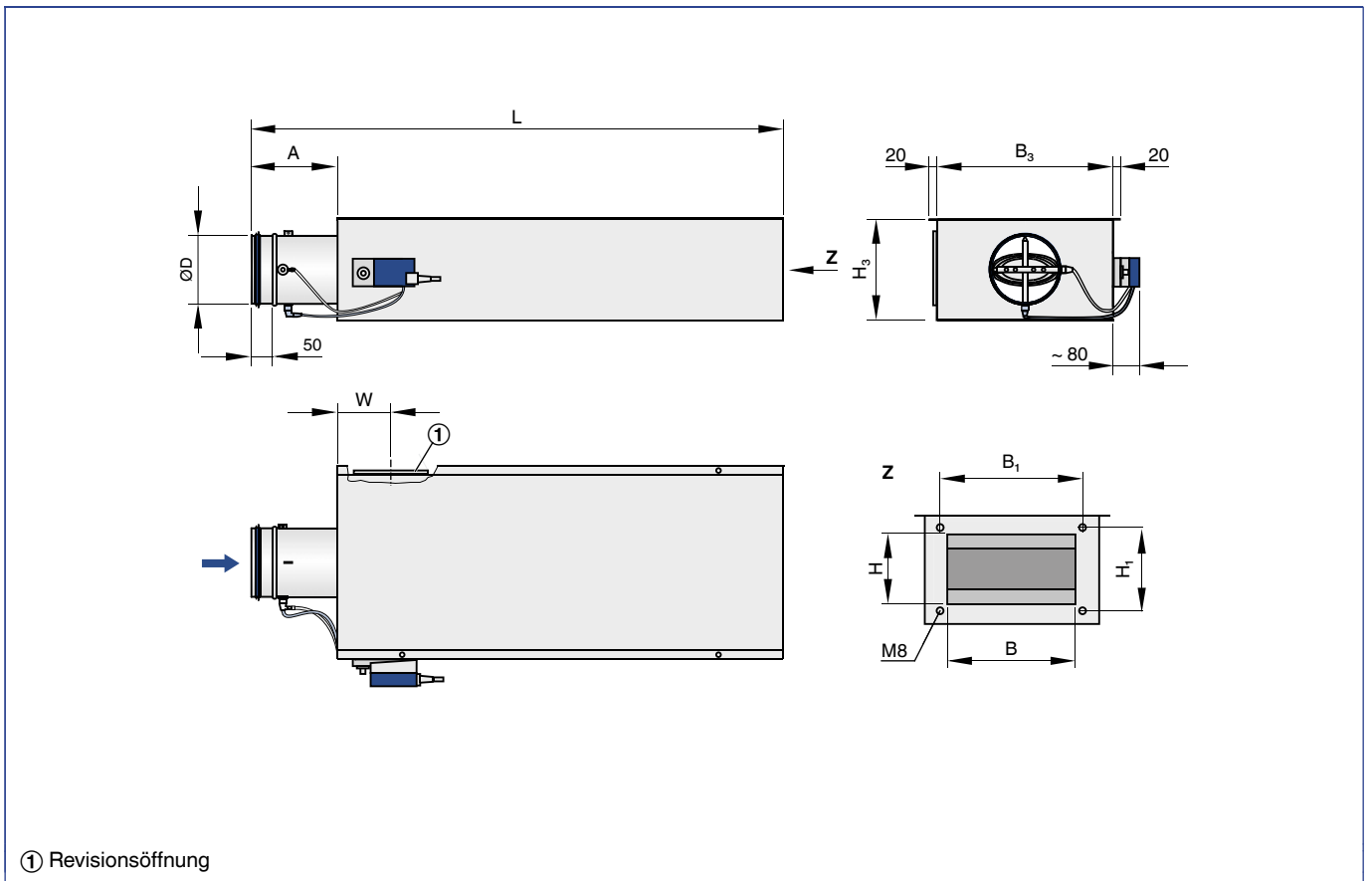


Nenngröße	\dot{V}	\dot{V}	Strömungsgeräusch		Abstrahlgeräusch	
			①	②	①	③
	l/s	m ³ /h	L _{PA}	L _{PA1}	L _{PA2}	L _{PA3}
400	170	612	17	<15	25	17
	670	2412	19	15	29	20
	1175	4230	26	20	33	25
	1680	6048	32	27	43	35

① TVZ ② TVZ mit Zusatzschalldämpfer TS ③ TVZ-D



TVZ

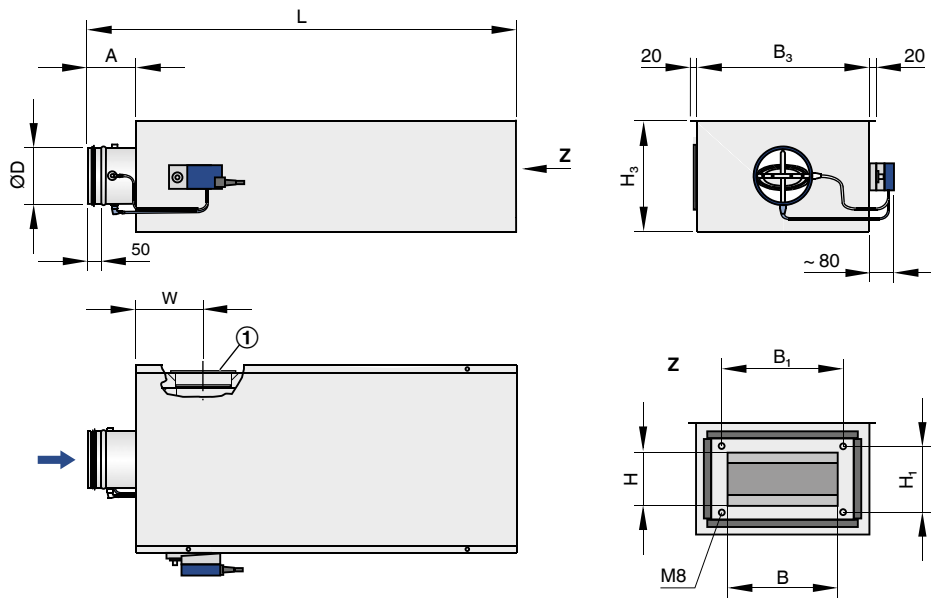


Abmessungen [mm] und Gewichte [kg]

Nenngröße	ØD	L	B ₃	H ₃	B	B ₁	H	H ₁	A	W	m
	mm	mm	mm	mm	mm	mm	mm	mm	mm	mm	kg
125	124	1185	300	236	198	232	152	186	150	115	21
160	159	1235	410	236	308	342	152	186	200	115	25
200	199	1520	560	281	458	492	210	244	200	115	33
250	249	1690	700	311	598	632	201	235	250	215	55
315	314	1690	900	361	798	832	252	286	250	215	73
400	399	2070	1000	446	898	932	354	388	250	215	118



TVZ-D

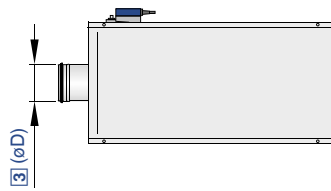


① Revisionsöffnung

Abmessungen [mm] und Gewichte [kg]

Nenngröße	ØD	L	B ₃	H ₃	B	B ₁	H	H ₁	A	W	m
	mm	mm	mm	mm	mm	mm	mm	mm	mm	mm	kg
125	124	1185	380	316	198	232	152	186	110	155	41
160	159	1235	490	316	308	342	152	186	160	155	50
200	199	1520	640	361	458	492	210	244	160	155	63
250	249	1690	780	391	598	632	201	235	210	255	95
315	314	1690	980	441	798	832	252	286	210	255	133
400	399	2070	1080	526	898	932	354	388	210	255	193





Für hohe akustische Anforderungen im Abluftbereich



Bestellschlüssel

TVA - D / 160 / D1 / B1B / E 0 / 200 - 900 / NO

1 2 3 4 5 6 7 8 9

TVA - D / 160 / D1 / Easy

1 2 3 4 5

1 Serie TVA VVS-Regelgerät, Abluft	5 Anbauteile (Regelkomponente) Zum Beispiel Easy Easyregler BC0 Compactregler B13 Universalregler	7 Signalspannungsbereich Für das Istwert- und Sollwertsignal 0 0 - 10 V DC 2 2 - 10 V DC
2 Dämmschale Keine Eintragung: Ohne D Mit Dämmschale	6 Betriebsart E Einzel M Master S Slave F Festwert A Druckregelung Abluft	8 Volumenströme [m ³ /h oder l/s] Differenzdruck [Pa] $\dot{V}_{\min} - \dot{V}_{\max}$ zur werkseitigen Einstellung Δp_{\min} zur werkseitigen Einstellung (Betriebsart A)
3 Nenngröße [mm] 125, 160, 200, 250, 315, 400		9 Klappenstellung Nur Federrücklaufantriebe NO Stromlos AUF NC Stromlos ZU
4 Zubehör Keine Eintragung: Ohne D1 Lippendichtung		



 **Bestellschlüssel**

TVA – D / 160 / D1 / ELAB / RE / ULZ / LAB / ...

1 2 3 4 5 6 8 9 10

TVA – D / 160 / D1 / ELAB / EC – E0 / ULZ / ...

1 2 3 4 5 6 7 8 10

1 Serie TVA VVS-Regelgerät, Abluft	F Volumenstrom Festwert, ohne Aufschaltung	10 Betriebswerte [m ³ /h oder l/s, Pa] Für Gerätefunktion Raumregelung mit Zusatzfunktion RMF Gesamtabluft/-zuluft Raum \dot{V}_1 : Standardbetrieb \dot{V}_2 : Reduzierter Betrieb \dot{V}_3 : Erhöhter Betrieb \dot{V}_4 : Konstante Zuluft \dot{V}_5 : Konstante Abluft \dot{V}_6 : Differenz Zu-/Abluft Δp_{Soll} : Solldruck (nur bei Druckregelung) Für Gerätefunktion Einzelregelung E0, E2: $\dot{V}_{\text{min}} / \dot{V}_{\text{max}}$ 2P: \dot{V}_1 / \dot{V}_2 3P: $\dot{V}_1 / \dot{V}_2 / \dot{V}_3$ F: \dot{V}_1
2 Dämmschale Keine Eintragung: Ohne D Mit Dämmschale	8 Erweiterungen der Anbaugruppe Option 1: Stromversorgung Keine Eintragung: 24 V AC T EM-TRF für 230 V AC U EM-TRF-USV für 230 V AC, bietet unterbrechungsfreie Stromversorgung	
3 Nenngröße [mm] 125, 160, 200, 250, 315, 400	L Option 2: Kommunikationsschnittstelle Keine Eintragung: Ohne L EM-LON für LonWorks FTT-10A B EM-BAC-MOD-01 für BACnet MS/TP M EM-BAC-MOD-01 für Modbus RTU I EM-IP für BACnet IP, Modbus IP und Webserver R EM-IP mit Echtzeituhr	Ergänzende Produkte Raumbedieneinheit BE-LCD-01 40-Zeichen-Display
4 Zubehör Keine Eintragung: Ohne D1 Lippendichtung	Z Option 3: Automatischer Nullpunktgleich Keine Eintragung: Ohne Z EM-AUTOZERO Magnetventil für automatischen Nullpunktgleich	
5 Anbauteile (Regelkomponente) ELAB EASYLAB Regler TCU3 mit schnelllaufendem Stellantrieb	9 Zusatzfunktionen Nur für Gerätefunktion Raumregelung Raum-Management-Funktion deaktiviert LAB Abluftgeführtes System (Laboratorien) CLR Zuluftgeführtes System (Reinräume) Raum-Management-Funktion aktiviert LAB-RMF Abluftgeführtes System CLR-RMF Zuluftgeführtes System	
6 Gerätefunktion Raumregelung RE Abluftregelung (Room Exhaust) PC Druckregelung (Pressure Control) EC Einzelregelung Abluftregler		
7 Externe Volumenstromvorgabe Nur für Einzelregelung E0 Spannungssignal 0 - 10 V DC E2 Spannungssignal 2 - 10 V DC 2P Kundenseitige Schaltkontakte für 2 Schaltstufen 3P Kundenseitige Schaltkontakte für 3 Schaltstufen		

 **Bestellschlüssel**

TVA – D / 160 / D1 / TMA / RE / 1500 / 750 / 100

1 2 3 4 5 6 7

1 Serie TVA VVS-Regelgerät, Abluft	4 Zubehör Keine Eintragung: Ohne D1 Lippendichtung	6 Gerätefunktion RE Raumabluft (Room Extract) PE Raumdruckregelung Abluft (Pressure Extract)
2 Dämmschale Keine Eintragung: Ohne D Mit Dämmschale	5 Anbauteile (Regelkomponente) TMA TCU-LON-II mit schnelllaufendem Stellantrieb TMB TCU-LON-II mit schnelllaufendem Stellantrieb (bürstenloser Motor)	7 Betriebswerte [m ³ /h oder l/s, Pa] Abhängig von der Gerätefunktion RE: $\dot{V}_{\text{Tag}} / \dot{V}_{\text{Nacht}} / \dot{V}_{\text{konstant}}$ PE: $\dot{V}_{\text{Tag}} / \dot{V}_{\text{Nacht}} / \dot{V}_{\text{konstant}} / \Delta p_{\text{Soll}}$ Die Volumenströme der Raumregelung beziehen sich auf den Gesamtabluftvolumenstrom des Raumes

 **Features**

Volumenstrom-Regelgeräte für Abluftsysteme mit variablen Volumenströmen in Gebäuden mit hohen akustischen Komfortkriterien

- ▶ Hochwirksamer, integrierter Schalldämpfer
- ▶ Entspannerboxausführung zur Reduzierung der Strömungsgeschwindigkeit

- ▶ Elektronische Regelkomponenten für unterschiedliche Anwendungen (Easy, Compact, Universal und LABCONTROL)
- ▶ Geeignet für Luftgeschwindigkeiten bis 13 m/s
- ▶ Leckluftstrom bei geschlossener Regelklappe nach EN 1751, Klasse 4

- ▶ Gehäuse-Leckluftstrom nach EN 1751, Klasse A

Optionale Ausstattung und Zubehör

- ▶ Dämmschale zur Reduzierung von Abstrahlgeräuschen
- ▶ Zusatzschalldämpfer Serie TS zur Reduzierung von Strömungsgeräuschen





Anwendung

- ▶ VARYCONTROL VVS-Regelgeräte der Serie TVA zur Abluftstromregelung in variablen Volumenströmsystemen
- ▶ Volumenstromregelung im geschlossenen Regelkreis mit Hilfsenergie
- ▶ Durch integrierten Schalldämpfer für hohe akustische Anforderungen geeignet
- ▶ Abspernung durch kundenseitige Schaltung



Varianten

- ▶ TVA: Abluftgerät
- ▶ TVA-D: Abluftgerät mit Dämmschale
- ▶ Geräte mit Dämmschale und/oder einem Zusatzschalldämpfer Serie TS für besonders hohe akustische Anforderungen
- ▶ Nachrüsten der Dämmschale nicht möglich



Anbauteile

- ▶ Easyregler: Kompakte Baueinheit aus Regler mit Einstellpotentiometern,

- Differenzdrucktransmitter und Stellantrieb
- ▶ Compactregler: Kompakte Baueinheit aus Regler, Differenzdrucktransmitter und Stellantrieb
- ▶ Universalregler: Regler, Differenzdrucktransmitter und Stellantriebe für spezielle Anwendungen
- ▶ LABCONTROL: Regelkomponenten für Luft-Management-Systeme



Zubehör

- ▶ Lippendichtung (werkseitig aufgebracht)



Ergänzende Produkte

- ▶ Zusatzschalldämpfer Serie TS



Besondere Merkmale

- ▶ Integrierter Schalldämpfer mit mindestens 26 dB Einfügungsdämpfung bei 250 Hz
- ▶ Hygienisch getestet und zertifiziert
- ▶ Werkseitige Einstellung oder

- Programmierung und lufttechnische Prüfung
- ▶ Volumenstrommessung und -verstellung am Gerät nachträglich möglich, evtl. separates Einstellgerät erforderlich



Normen und Richtlinien

- ▶ Hygieneanforderungen nach VDI 6022
- ▶ VDI 2083, Reinheitsklasse 3 und US-Standard 209E, Klasse 100
- ▶ Leckluftstrom bei geschlossener Regelklappe nach EN 1751, Klasse 4 (Nenngrößen 125, 160, Klasse 3)
- ▶ Nenngrößen 125, 160 erfüllen die allgemeinen Anforderungen, Nenngrößen 200 - 400 die erhöhten Anforderungen der DIN 1946, Teil 4 an den zulässigen Leckluftstrom bei geschlossener Regelklappe
- ▶ Gehäuse-Leckluftstrom nach EN 1751, Klasse A



Technische Daten

Nenngrößen	125 - 400 mm
Volumenstrombereich	15 - 1680 l/s oder 54 - 6048 m³/h
Volumenstromregelbereich (Regler mit dynamischer Differenzdruckmessung)	Ca. 10 - 100 % vom Nennvolumenstrom
Mindestdruckdifferenz	5 - 190 Pa
Maximal zulässige Druckdifferenz	1000 Pa
Betriebstemperatur	10 - 50 °C

Volumenstrombereiche und Mindestdruckdifferenzen

Nenngröße	V̇		① Δp _{st min}		②		ΔV̇ ± %
	l/s	m³/h	Pa	Pa			
125	15	54	5	5		19	
	60	216	25	35		8	
	105	378	75	95		7	
	150	540	150	190		5	
160	25	90	5	5		19	
	100	360	25	30		8	
	175	630	75	85		7	
	250	900	150	170		5	
200	40	144	5	5		19	
	160	576	30	35		8	
	280	1008	95	105		7	
	405	1458	190	210		5	
250	60	216	5	5		19	
	250	900	25	30		8	
	430	1548	75	85		7	
	615	2214	150	170		5	
315	100	360	5	5		19	
	410	1476	30	35		8	
	720	2592	90	110		7	
	1030	3708	180	220		5	
400	170	612	5	5		19	
	670	2412	25	35		8	
	1175	4230	75	95		7	
	1680	6048	150	190		5	



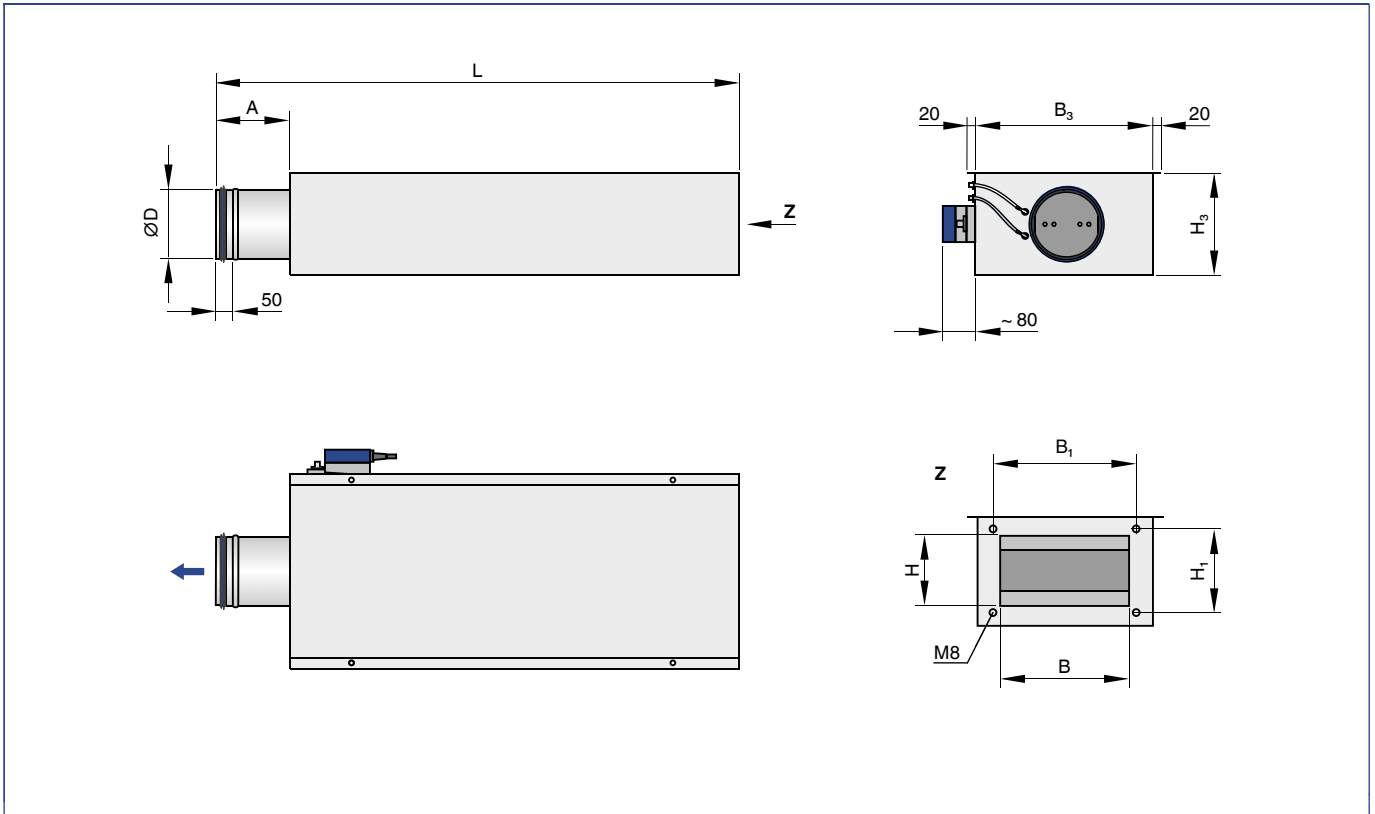
TVA, Schalldruckpegel bei Druckdifferenz 150 Pa

Nenngröße	Ḃ	Ḃ	Strömungsgeräusch		Abstrahlgeräusch	
			①	②	①	③
			L _{PA}	L _{PA1}	L _{PA2}	L _{PA3}
	l/s	m ³ /h	dB(A)			
125	15	54	18	16	15	<15
	60	216	24	21	26	21
	105	378	26	23	30	25
	150	540	25	25	33	27
160	25	90	16	15	15	<15
	100	360	28	23	24	20
	175	630	28	23	29	24
	250	900	23	22	32	27
200	40	144	15	<15	16	<15
	160	576	20	17	24	20
	280	1008	23	18	30	25
	405	1458	26	25	32	27
250	60	216	16	<15	15	<15
	250	900	19	16	25	20
	430	1548	20	18	29	24
	615	2214	27	27	33	28
315	105	378	17	15	15	<15
	410	1476	26	21	28	23
	720	2592	25	22	34	29
	1030	3708	27	27	37	32
400	170	612	16	<15	17	<15
	670	2412	18	<15	32	26
	1175	4230	23	19	37	32
	1680	6048	32	29	42	38

① TVA ② TVA mit Zusatzschalldämpfer TS ③ TVA-D



TVA

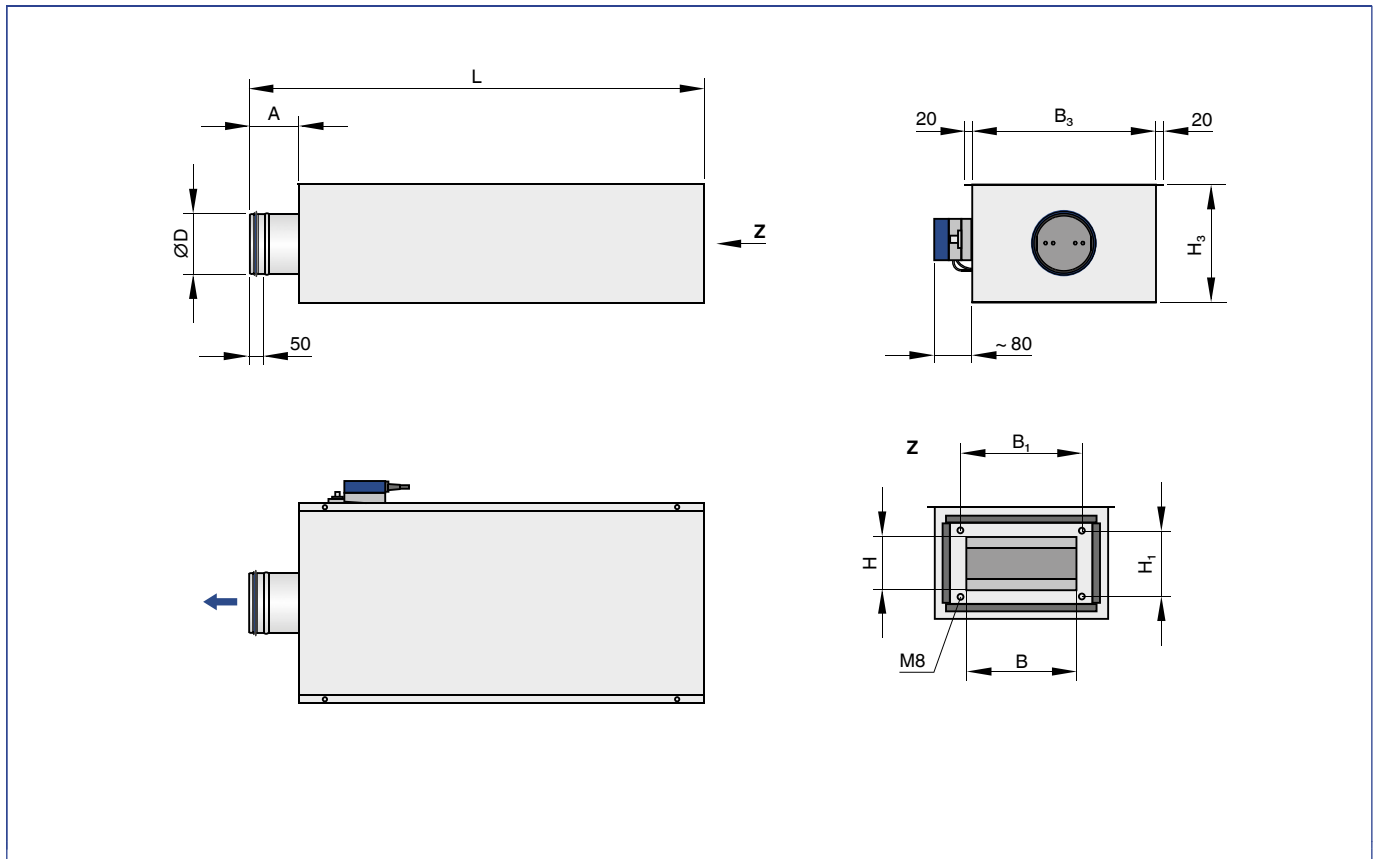


Abmessungen [mm] und Gewichte [kg]

Nenngröße	ØD	L	B ₃	H ₃	B	B ₁	H	H ₁	A	m
	mm	mm	mm	mm	mm	mm	mm	mm	mm	
125	124	1220	300	236	198	232	152	186	185	21
160	159	1205	410	236	308	342	152	186	170	25
200	199	1460	560	281	458	492	210	244	138	33
250	249	1540	700	311	598	632	201	235	97	55
315	314	1685	900	361	798	832	252	286	245	73
400	399	1995	1000	446	898	932	354	388	176	118



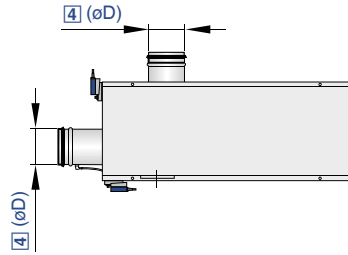
TVA-D



Abmessungen [mm] und Gewichte [kg]

Nenngröße	ØD	L	B ₃	H ₃	B	B ₁	H	H ₁	A	m
	mm	mm	mm	mm	mm	mm	mm	mm	mm	kg
125	124	1220	380	316	198	232	152	186	145	41
160	159	1205	490	316	308	342	152	186	130	50
200	199	1460	640	361	458	492	210	244	98	63
250	249	1540	780	391	598	632	201	235	57	95
315	314	1685	980	441	798	832	252	286	205	133
400	399	1995	1080	526	898	932	354	388	136	193





Für Zweikanal-Anlagen

Bestellschlüssel

TVM - S - D / 160 / D2 / B13 / E 0 / 300 - 900 / 0 - 900



<p>1 Serie TVM Mischgerät</p> <p>2 Stutzenanordnung Keine Eintragung: 90° S 60° (bis Nenngröße 200)</p> <p>3 Dämmschale Keine Eintragung: Ohne D Mit Dämmschale</p> <p>4 Nenngröße [mm] 125, 160, 200, 250, 315, 400</p>	<p>5 Zubehör Keine Eintragung: Ohne D2 Lippendichtung</p> <p>6 Anbauteile (Regelkomponente) Zum Beispiel BC0 Compactregler B13 Universalregler</p> <p>7 Betriebsart E Einzel M Master F Festwert</p>	<p>8 Signalspannungsbereich Für das Istwert- und Sollwertsignal 0 0 - 10 V DC 2 2 - 10 V DC</p> <p>9 Volumenströme [m³/h oder l/s] $\dot{V}_{\text{warm, min}} - \dot{V}_{\text{warm, max}} / \dot{V}_{\text{kalt, min}} - \dot{V}_{\text{kalt, max}}$ zur werkseitigen Einstellung</p>
--	---	--

+ Features

Volumenstrom-Mischgeräte für Zweikanal-Anlagen mit variablen Volumenströmen in Gebäuden mit hohen akustischen Komfortkriterien

- ▶ Individuelle Temperaturregelung für einzelne Räume oder Zonen
- ▶ Hochwirksamer, integrierter Schalldämpfer
- ▶ Elektronische Regelkomponenten für unterschiedliche Anwendungen (Compact und Universal)
- ▶ Geeignet für Luftgeschwindigkeiten bis 13 m/s
- ▶ Leckluftstrom bei geschlossener Regelklappe nach EN 1751, bis Klasse 4
- ▶ Gehäuse-Leckluftstrom nach EN 1751, Klasse A

Optionale Ausstattung und Zubehör

- ▶ Dämmschale zur Reduzierung von Abstrahlgeräuschen
- ▶ Zusatzschalldämpfer Serie TS zur Reduzierung von Strömungsgeräuschen

Anwendung

- ▶ VARYCONTROL VVS-Mischgeräte der Serie TVM zur Zuluftstromregelung in variablen oder konstanten Zweikanal-Volumenstromsystemen
- ▶ Volumenstromregelung im geschlossenen Regelkreis mit Hilfsenergie
- ▶ Für hohe akustische und thermische Komfortansprüche

- ▶ Bedarfsgerechte Mischung der Kalt- und Warmluftanteile
- ▶ Absperrung durch kundenseitige Schaltung

Varianten

- ▶ TVM-S Mischgerät Stutzenanordnung 60°
- ▶ TVM-S-D Mischgerät mit Dämmschale, Stutzenanordnung 60°
- ▶ TVM: Mischgerät Stutzenanordnung 90°
- ▶ TVM-D: Mischgerät mit Dämmschale, Stutzenanordnung 90°
- ▶ Geräte mit Dämmschale und/oder einem Zusatzschalldämpfer Serie TS für besonders hohe akustische Anforderungen
- ▶ Nachrüsten der Dämmschale nicht möglich

Anbauteile

- ▶ Compactregler: Kompakte Baueinheit aus Regler, Differenzdrucktransmitter und Stellantrieb
- ▶ Universalregler: Regler, Differenzdrucktransmitter und Stellantriebe für spezielle Anwendungen

& Zubehör

- ▶ Lippendichtungen (werkseitig aufgebracht)

+ Ergänzende Produkte

- ▶ Zusatzschalldämpfer Serie TS

★ Besondere Merkmale

- ▶ Integrierter Differenzdrucksensor mit Messbohrungen 3 mm (unempfindlich gegen Verschmutzung)
- ▶ Integrierter Schalldämpfer mit mindestens 26 dB Einfügungsdämpfung bei 250 Hz
- ▶ Werkseitige Einstellung oder Programmierung und lufttechnische Prüfung
- ▶ Volumenstrommessung und -verstellung am Gerät nachträglich möglich, evtl. separates Einstellgerät erforderlich
- ▶ Revisionsöffnung zur Reinigung nach VDI 6022

ISO Normen und Richtlinien

- ▶ Hygieneanforderungen nach VDI 6022
- ▶ VDI 2083, Reinheitsklasse 3 und US-Standard 209E, Klasse 100
- ▶ Leckluftstrom bei geschlossener Regelklappe nach EN 1751, Klasse 4 (Nenngröße 125 und 160, Klasse 3)
- ▶ Nenngrößen 125, 160 erfüllen die allgemeinen Anforderungen, Nenngrößen 200 - 400 die erhöhten Anforderungen der DIN 1946, Teil 4 an den zulässigen Leckluftstrom bei geschlossener Regelklappe
- ▶ Gehäuse-Leckluftstrom nach EN 1751, Klasse A





Technische Daten

Nenngrößen	125 - 400 mm
Volumenstrombereich	45 - 1680 l/s oder 162 - 6048 m³/h
Volumenstromregelbereich	Ca. 30 - 100 % vom Nennvolumenstrom
Minstdruckdifferenz	120 Pa
Maximal zulässige Druckdifferenz	1000 Pa
Betriebstemperatur	10 - 50 °C



Volumenstrombereiche und Mindestdruckdifferenzen

Nenngröße	V̇		Δp _{st min}		ΔV̇	ΔV̇ _{warm}
	l/s	m³/h	①	②	± %	
			Pa	Pa		
125	45	162	120	160	8	17
	60	216	120	160	7	15
	100	360	120	160	5	12
	150	540	120	160	5	7
160	75	270	120	140	8	17
	100	360	120	140	7	15
	170	612	120	140	5	12
	250	900	120	140	5	7
200	120	432	120	140	8	17
	180	648	120	140	7	15
	280	1008	120	140	5	12
	405	1458	120	140	5	7
250	185	666	120	145	8	17
	270	972	120	145	7	15
	470	1692	120	145	5	12
	615	2214	120	145	5	7
315	310	1116	120	160	8	17
	420	1512	120	160	7	15
	720	2592	120	160	5	12
	1030	3708	120	160	5	7
400	505	1818	120	160	8	17
	710	2556	120	160	7	15
	1250	4500	120	160	5	12
	1680	6048	120	160	5	7

TVM, Schalldruckpegel bei Druckdifferenz 150 Pa

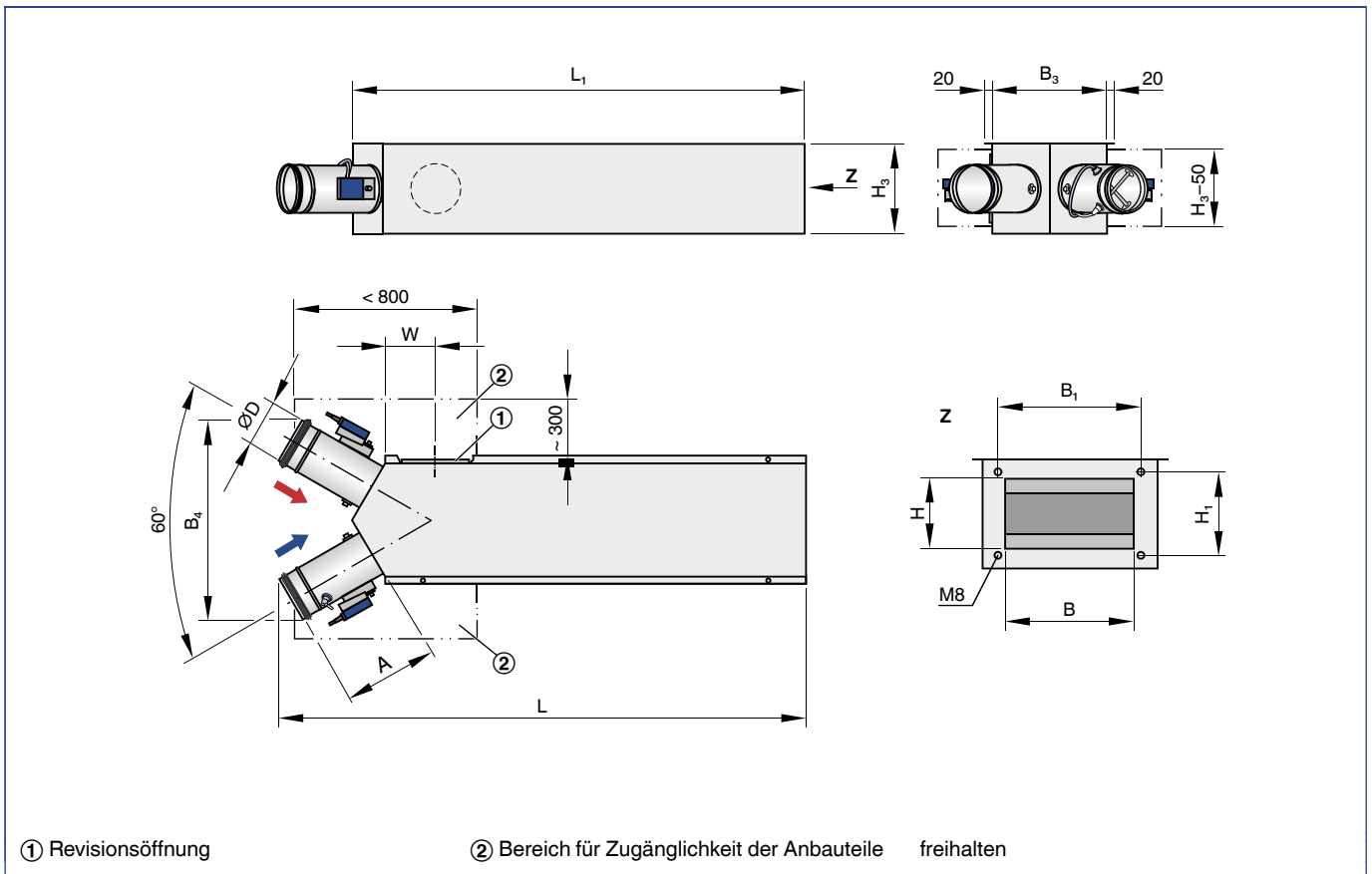
Nenngröße	V̇	V̇	Strömungsgeräusch		Abstrahlgeräusch	
			①	②	①	③
			L _{PA}	L _{PA1}	L _{PA2}	L _{PA3}
			dB(A)			
125	45	162	25	15	25	21
	60	216	28	19	28	24
	100	360	34	24	32	29
	150	540	38	29	36	33
160	75	270	25	16	35	26
	100	360	28	19	36	28
	170	612	34	25	39	33
	250	900	37	28	41	37
200	120	432	24	15	30	25
	180	648	28	18	33	28
	280	1008	31	21	36	33
	405	1458	34	25	39	37



Nenngröße	\dot{V}	\dot{V}	Strömungsgeräusch		Abstrahlgeräusch	
			①	②	①	③
	l/s	m ³ /h	L _{PA}	L _{PA1}	L _{PA2}	L _{PA3}
250	185	666	18	8	25	20
	270	972	23	12	29	24
	470	1692	30	19	34	30
	615	2214	34	24	37	33
315	310	1116	21	8	30	27
	420	1512	24	11	32	30
	720	2592	31	18	35	33
	1030	3708	37	26	38	35
400	505	1818	18	6	28	25
	710	2556	23	9	32	29
	1250	4500	31	16	37	35
	1680	6048	37	21	40	38

① TVM, TVM-S ② TVM, TVM-S mit Zusatzschalldämpfer TS ③ TVM-D, TVM-S-D

TVM-S

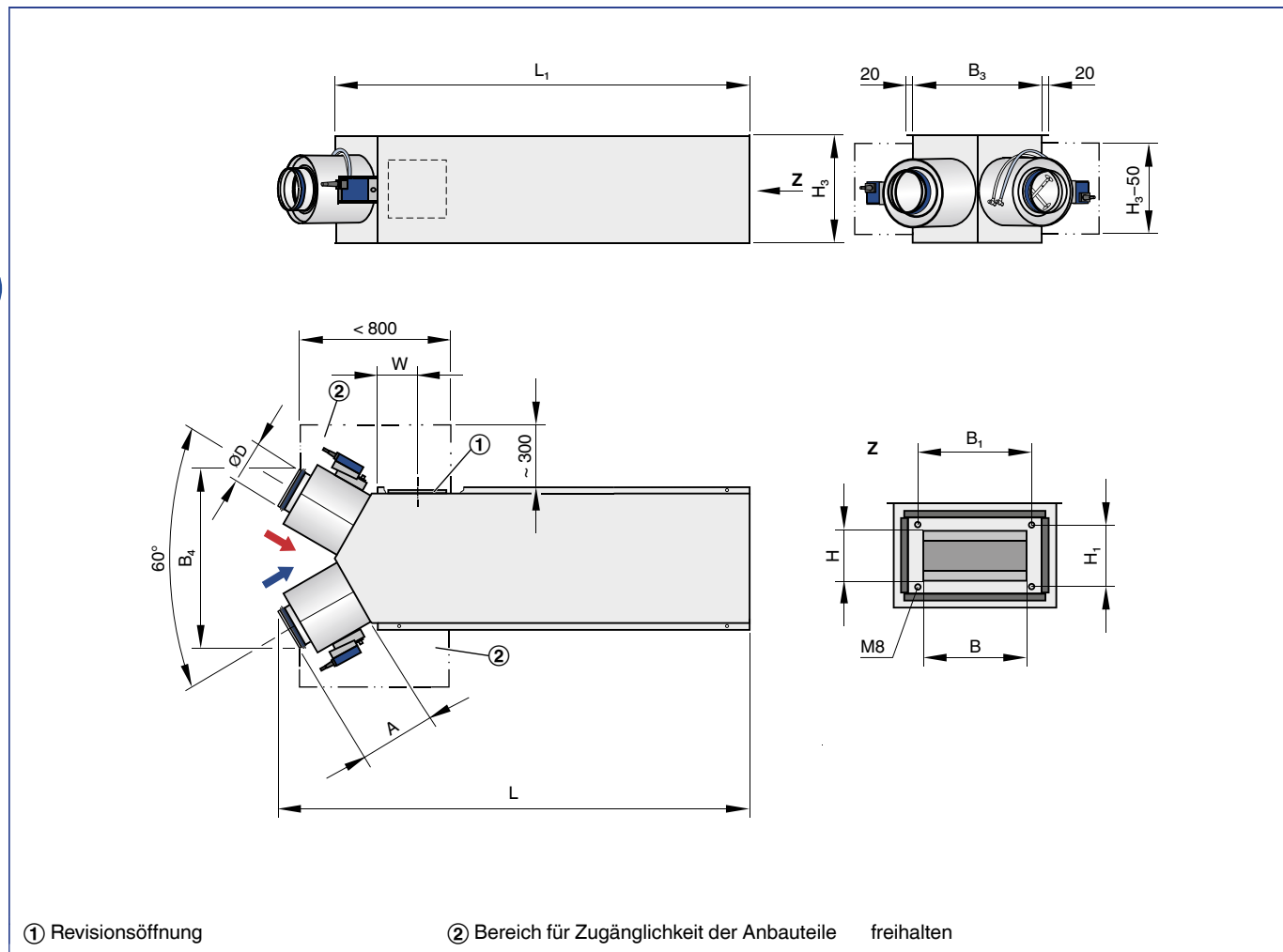


Abmessungen [mm] und Gewichte [kg]

Nenngröße	ØD	L	B ₃	H ₃	L ₁	B	B ₁	H	H ₁	A	B ₄	W	m
	mm	mm	mm	mm	mm	mm	mm	mm	mm	mm	mm	mm	kg
125	124	1385	300	236	1190	198	232	152	186	245	525	173	30
160	159	1630	410	236	1360	308	342	152	186	335	690	173	35
200	199	1920	560	281	1660	458	492	210	244	340	800	173	50



TVM-S-D

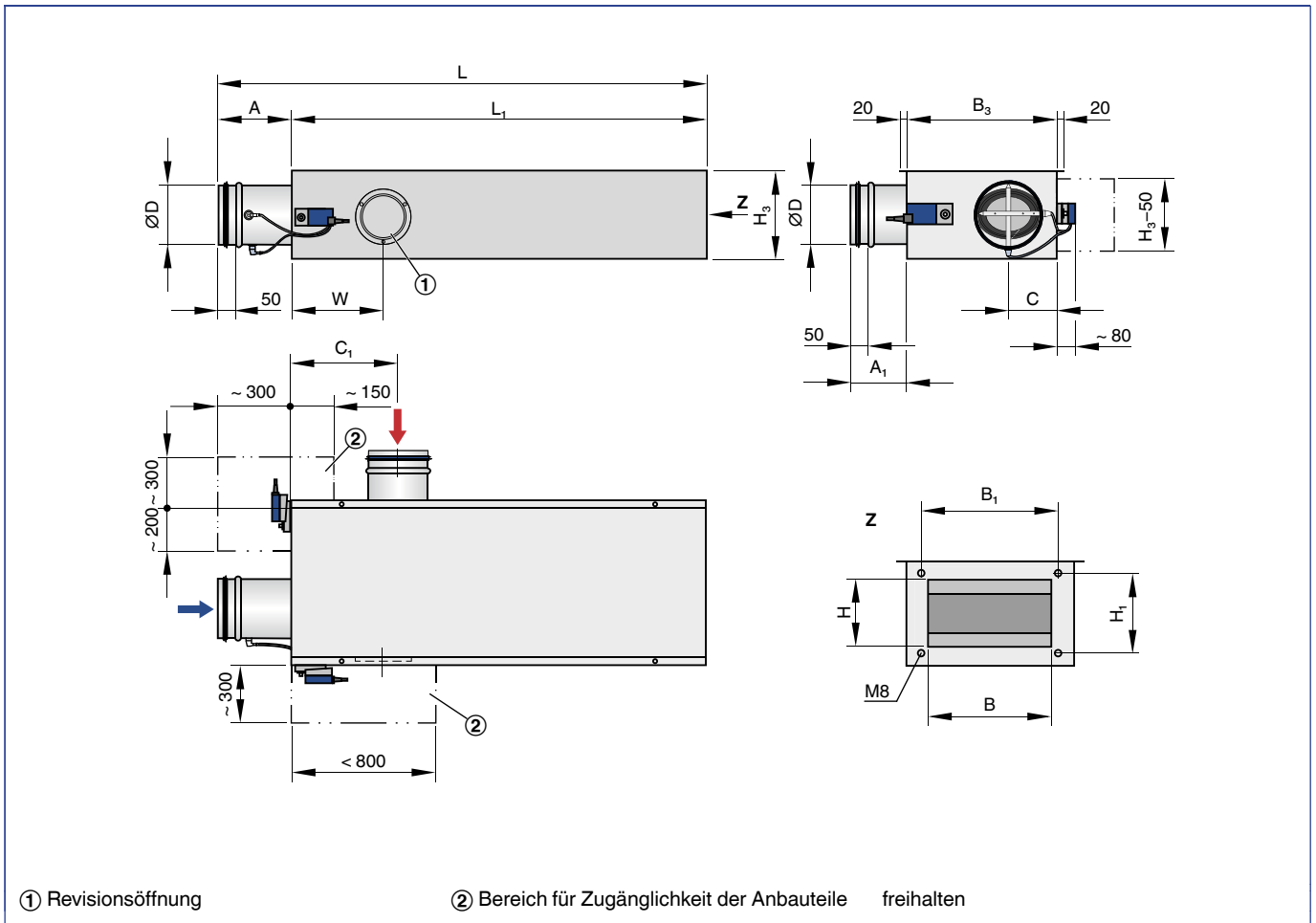


Abmessungen [mm] und Gewichte [kg]

Nenngröße	ØD	L	B ₃	H ₃	L ₁	B	B ₁	H	H ₁	A	B ₄	W	m
	mm	mm	mm	mm	mm	mm	mm	mm	mm	mm	mm	mm	kg
125	124	1385	380	316	1215	198	232	152	186	225	525	160	45
160	159	1630	490	316	1410	308	342	152	186	295	690	180	55
200	199	1920	640	361	1710	458	492	210	244	300	800	180	80



TVM

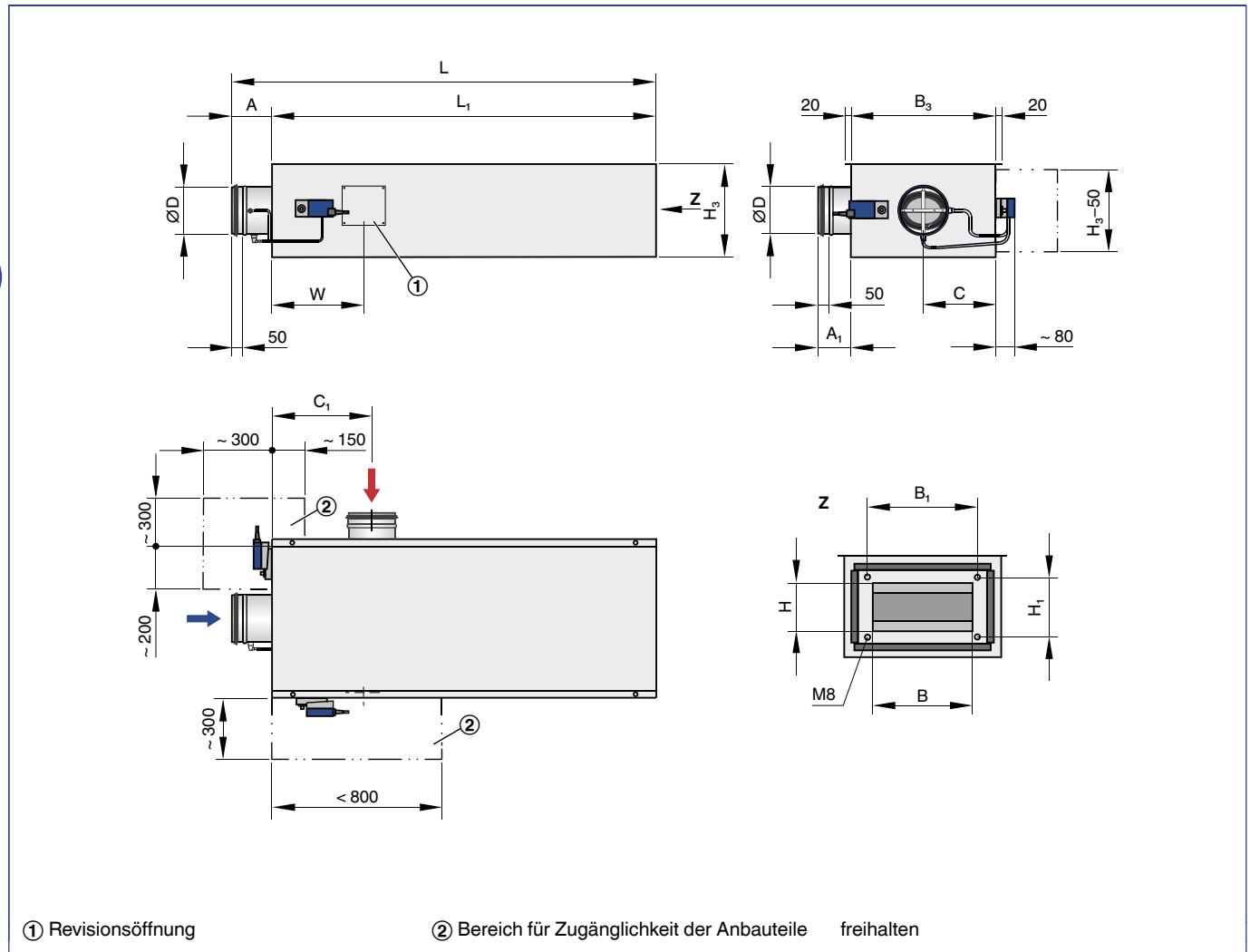


Abmessungen [mm] und Gewichte [kg]

Nenngröße	ØD	L	B ₃	H ₃	L ₁	B	B ₁	H	H ₁	A	A ₁	C	C ₁	W	m
	mm	mm	mm	mm	mm	mm	mm	mm	mm	mm	mm	mm	mm	mm	kg
125	124	1355	300	236	1205	198	232	152	186	150	170	125	240	265	28
160	159	1455	410	236	1255	308	342	152	186	200	150	145	295	265	34
200	199	1790	560	281	1590	458	492	210	244	200	125	170	350	265	50
250	249	2015	700	311	1765	598	632	201	235	250	160	200	415	540	65
315	314	2090	900	361	1840	798	832	252	286	250	130	240	535	540	90
400	399	2575	1000	446	2325	898	932	354	388	250	180	290	625	540	130



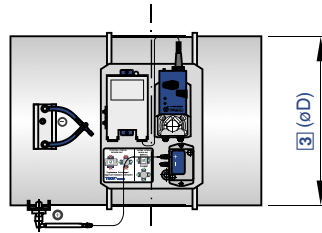
TVM-D



Abmessungen [mm] und Gewichte [kg]

Nenngröße	ØD	L	B ₃	H ₃	L ₁	B	B ₁	H	H ₁	A	A ₁	C	C ₁	W	m
	mm	mm	mm	mm	mm	mm	mm	mm	mm	mm	mm	mm	mm	mm	kg
125	124	1355	380	316	1245	198	232	152	186	110	130	165	280	305	42
160	159	1455	490	316	1295	308	342	152	186	160	110	185	335	305	51
200	199	1790	640	361	1630	458	492	210	244	160	85	210	390	305	78
250	249	2015	780	391	1805	598	632	201	235	210	120	240	455	580	105
315	314	2090	980	441	1880	798	832	252	286	210	90	280	575	580	140
400	399	2575	1080	526	2365	898	932	354	388	210	140	330	665	580	200





Für kontaminierte Luft



Bestellschlüssel

TVRK - FL / 160 / GK / BB3 / E 2 / 200 - 900 / NO

1 2 3 4 5 6 7 8 9

<p>1 Serie TVRK VVS-Regelgerät, Kunststoff</p> <p>2 Flansch Keine Eintragung: Ohne FL Flansch beidseitig</p> <p>3 Nenngröße [mm] 125, 160, 200, 250, 315, 400</p> <p>4 Zubehör Keine Eintragung: Ohne GK Gegenflansch beidseitig</p>	<p>5 Anbauteile (Regelkomponente) Zum Beispiel BB3 Universalregler mit statischem Differenzdrucktransmitter</p> <p>6 Betriebsart E Einzel M Master S Slave F Festwert Z Druckregelung Zuluft A Druckregelung Abluft</p>	<p>7 Signalspannungsbereich Für das Istwert- und Sollwertsignal 0 0 - 10 V DC 2 2 - 10 V DC</p> <p>8 Volumenströme [m³/h oder l/s] Differenzdruck [Pa] V_{min} - V_{max} zur werkseitigen Einstellung Δp_{min} zur werkseitigen Einstellung (Betriebsart A, Z)</p> <p>9 Klappenstellung Nur Federrücklaufantriebe NO Stromlos AUF NC Stromlos ZU</p>
--	--	--



 Bestellschlüssel

TVRK – FL / 160 / GK / ELAB / RE / ULZ / LAB / ...

1 2 3 4 5 6 8 9 10

TVRK – FL / 160 / GK / ELAB / EC – E0 / ULZ / ...

1 2 3 4 5 6 7 8 10

- | | | |
|---|---|--|
| <p>1 Serie
TVRK VVS-Regelgerät, Kunststoff</p> <p>2 Flansch
Keine Eintragung: Ohne
FL Flansch beidseitig</p> <p>3 Nenngröße [mm]
125, 160, 200, 250, 315, 400</p> <p>4 Zubehör
Keine Eintragung: Ohne
GK Gegenflansch beidseitig</p> <p>5 Anbauteil (Regelkomponente)
ELAB EASYLAB Regler TCU3 mit schnelllaufendem Stellantrieb</p> <p>6 Gerätefunktion
Raumregelung
RE Abluftregelung (Room Exhaust)
PC Druckregelung (Pressure Control)</p> <p>Einzelregelung
EC Abluftregler</p> <p>7 Externe Volumenstromvorgabe
Nur für Einzelregelung
E0 Spannungssignal 0 - 10 V DC
E2 Spannungssignal 2 - 10 V DC
2P Kundenseitige Schaltkontakte für 2 Schaltstufen
3P Kundenseitige Schaltkontakte für 3 Schaltstufen
F Volumenstrom Festwert, ohne Aufschaltung</p> | <p>8 Erweiterungen der Anbaugruppe
Option 1: Stromversorgung
Keine Eintragung: 24 V AC
T EM-TRF für 230 V AC
U EM-TRF-USV für 230 V AC, bietet unterbrechungsfreie Stromversorgung</p> <p>Option 2: Kommunikationsschnittstelle
Keine Eintragung: Ohne
L EM-LON für LonWorks FTT-10A
B EM-BAC-MOD-01 für BACnet MS/TP
M EM-BAC-MOD-01 für Modbus RTU
I EM-IP für BACnet IP, Modbus IP und Webserver
R EM-IP mit Echtzeituhr</p> <p>Option 3: Automatischer Nullpunktgleich
Keine Eintragung: Ohne
Z EM-AUTOZERO Magnetventil für automatischen Nullpunktgleich</p> <p>9 Zusatzfunktionen
Nur für Gerätefunktion Raumregelung
Raum-Management-Funktion deaktiviert
LAB Abluftgeführtes System (Laboratorien)
CLR Zuluftgeführtes System (Reinräume)
Raum-Management-Funktion aktiviert
LAB-RMF Abluftgeführtes System
CLR-RMF Zuluftgeführtes System</p> | <p>10 Betriebswerte [m³/h oder l/s, Pa]
Für Gerätefunktion Raumregelung mit Zusatzfunktion RMF
Gesamtabluft/-zuluft Raum
\dot{V}_1: Standardbetrieb
\dot{V}_2: Reduzierter Betrieb
\dot{V}_3: Erhöhter Betrieb
\dot{V}_4: Konstante Zuluft
\dot{V}_5: Konstante Abluft
\dot{V}_6: Differenz Zu-/Abluft
Δp_{Soll}: Solldruck (nur bei Druckregelung)
Für Gerätefunktion Einzelregelung
E0, E2: $\dot{V}_{\text{min}} / \dot{V}_{\text{max}}$
2P: \dot{V}_1 / \dot{V}_2
3P: $\dot{V}_1 / \dot{V}_2 / \dot{V}_3$
F: \dot{V}_1</p> <p>Ergänzende Produkte
Raumbedieneinheit (nur für Raumregelung)
BE-LCD-01 40-Zeichen-Display</p> |
|---|---|--|



Bestellschlüssel

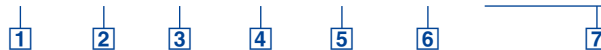
TVRK – FL / 160 / GK / ELAB / FH – VS / ULZS / 200 – 900



<p>1 Serie TVRK VVS-Regelgerät, Kunststoff</p> <p>2 Flansch Keine Eintragung: Ohne FL Flansch beidseitig</p> <p>3 Nenngröße [mm] 125, 160, 200, 250, 315, 400</p> <p>4 Zubehör Keine Eintragung: Ohne GK Gegenflansch beidseitig</p> <p>5 Anbauteile (Regelkomponente) ELAB EASYLAB Regler TCU3 mit schnelllaufendem Stellantrieb</p> <p>6 Gerätefunktion Mit Einströmsensor FH-VS Regelung Einströmgeschwindigkeit Mit Frontschieber-Wegsensor FH-DS Lineare Regelstrategie FH-DV Sicherheitsoptimierte Regelstrategie Mit Schaltstufen für kundenseitige Schaltkontakte FH-2P 2 Schaltstufen FH-3P 3 Schaltstufen Ohne Aufschaltung FH-F Volumenstrom-Festwert</p>	<p>7 Erweiterungsmodule Option 1: Versorgungsspannung Keine Eintragung: 24 V AC T EM-TRF für 230 V AC U EM-TRF-USV für 230 V AC, bietet unterbrechungsfreie Stromversorgung</p> <p>Option 2: Kommunikationsschnittstelle Keine Eintragung: Ohne L EM-LON für LonWorks FTT-10A B EM-BAC-MOD-01 für BACnet MS/TP M EM-BAC-MOD-01 für Modbus RTU I EM-IP für BACnet IP, Modbus IP und Webserver R EM-IP mit Echtzeituhr</p> <p>Option 3: Automatischer Nullpunktgleich Keine Eintragung: Ohne Z EM-AUTOZERO Magnetventil für automatischen Nullpunktgleich</p> <p>Option 4: Beleuchtungsschaltung Keine Eintragung: Ohne S EM-LIGHT Anschlussbuchse für die Beleuchtung, schaltbar an der Bedieneinheit (nur in Kombination mit EM-TRF oder EM-TRF-USV)</p>	<p>8 Betriebswerte [m³/h oder l/s] Abhängig von der Gerätefunktion VS: $\dot{V}_{\min} - \dot{V}_{\max}$ DS: $\dot{V}_{\min} - \dot{V}_{\max}$ DV: $\dot{V}_{\min} - \dot{V}_{\max}$ 2P: \dot{V}_1 / \dot{V}_2 3P: $\dot{V}_1 / \dot{V}_2 / \dot{V}_3$ F: \dot{V}_1</p> <p>Ergänzende Produkte Bedieneinheit für Laborabzugsregler zur Funktionsanzeige der Regelung nach EN 14175 BE-SEG-** OLED-Display BE-LCD-01 40-Zeichen-Display</p>
---	--	--

Bestellschlüssel

TVRK – FL / 160 / GK / TMA / RE / 1500 / 750 / 100



<p>1 Serie TVRK VVS-Regelgerät, Kunststoff</p> <p>2 Flansch Keine Eintragung: Ohne FL Flansch beidseitig</p> <p>3 Nenngröße [mm] 125, 160, 200, 250, 315, 400</p> <p>4 Zubehör Keine Eintragung: Ohne GK Gegenflansch beidseitig</p>	<p>5 Anbauteile (Regelkomponente) TMA TCU-LON-II mit schnelllaufendem Stellantrieb TMB TCU-LON-II mit schnelllaufendem Stellantrieb (bürstenloser Motor)</p> <p>6 Gerätefunktion FH Laborabzug (Fume Hood) RE Raumabluft (Room Extract) PE Raumdruckregelung Abluft (Pressure Extract)</p>	<p>7 Betriebswerte [m³/h oder l/s, Pa] Abhängig von der Gerätefunktion FH: $\dot{V}_{\min} - \dot{V}_{\max}$ RE: $\dot{V}_{\text{Tag}} / \dot{V}_{\text{Nacht}} / \dot{V}_{\text{konstant}}$ PE: $\dot{V}_{\text{Tag}} / \dot{V}_{\text{Nacht}} / \dot{V}_{\text{konstant}} / \Delta p_{\text{Soll}}$ Die Volumenströme der Raumregelung (RS, RE, PS, PE) beziehen sich auf den Gesamtabluftvolumenstrom des Raumes</p> <p>Ergänzende Produkte Bedieneinheit für Laborabzugsregler zur Funktionsanzeige der Regelung nach EN 14175 BE-TCU-LON-II Bedieneinheit</p>
--	---	--

+ **Features**

Runde Volumenstrom-Regelgeräte aus Kunststoff für Abluftsysteme mit variablen Volumenströmen, die aggressive Medien abführen

- Gehäuse und Stellklappe aus schwer entflammbarem Polypropylen
- Differenzdrucksensor zu Reinigungszwecken einfach herausziehbar

- Geeignet für die Volumenstrom-, Raum- oder Kanaldruckregelung
- Elektronische Regelkomponenten für unterschiedliche Anwendungen (Universal und LABCONTROL)
- Geeignet für Luftgeschwindigkeiten bis 13 m/s
- Leckluftstrom bei geschlossener Regelklappe nach EN 1751, Klasse 3

- Gehäuse-Leckluftstrom nach EN 1751, Klasse B

Optionale Ausstattung und Zubehör

- Beidseitig mit Flansch
- Beidseitig mit Gegenflansch
- Rohrschalldämpfer aus Kunststoff Serie CAK zur Reduzierung von Strömungsgeräuschen



Anwendung

- ▶ Runde VARYCONTROL VVS-Regelgeräte aus Kunststoff der Serie TVRK vorzugsweise zur Abluftstromregelung in variablen Volumenstromsystemen
- ▶ Volumenstromregelung im geschlossenen Regelkreis mit Hilfsenergie
- ▶ Für kontaminierte Luft geeignet
- ▶ Absperrung durch kundenseitige Schaltung

& Zubehör

- ▶ Beidseitig mit Gegenflansch und Dichtung

+ Ergänzende Produkte

- ▶ Rohrschalldämpfer aus Kunststoff Serie CAK für hohe akustische Anforderungen

ISO Normen und Richtlinien

- ▶ Hygieneanforderungen nach VDI 6022
- ▶ Leckluftstrom bei geschlossener Regelklappe nach EN 1751, Klasse 3
- ▶ Erfüllt die allgemeinen Anforderungen der DIN 1946, Teil 4 an den zulässigen Leckluftstrom bei geschlossener Regelklappe
- ▶ Gehäuse-Leckluftstrom nach EN 1751, Klasse B

Varianten

- ▶ TVRK: VVS-Regelgerät
- ▶ TVRK-FL: VVS-Regelgerät beidseitig mit Flansch

Anbauteile

- ▶ Universalregler: Regler, Differenzdrucktransmitter und Stellantriebe für spezielle Anwendungen
- ▶ LABCONTROL: Regelkomponenten für Luft-Management-Systeme

★ Besondere Merkmale

- ▶ Integrierter Differenzdrucksensor, zur Kontrolle herausziehbar, mit Messbohrungen 3 mm (unempfindlich gegen Verschmutzung)
- ▶ Werkseitige Einstellung oder Programmierung und lufttechnische Prüfung
- ▶ Volumenstrommessung und -verstellung am Gerät nachträglich möglich, eventuell separates Einstellgerät erforderlich

Technische Daten

Nenngrößen	125 - 400 mm
Volumenstrombereich	25 - 1680 l/s oder 90 - 6048 m ³ /h
Volumenstromregelbereich	Ca. 17 - 100 % vom Nennvolumenstrom
Mindestdruckdifferenz	5 - 90 Pa
Maximal zulässige Druckdifferenz	1000 Pa
Betriebstemperatur	10 - 50 °C

Volumenstrombereiche und Mindestdruckdifferenzen

Nenngröße	\dot{V}		$\Delta p_{st \min}$				$\Delta \dot{V}$ ± %
	l/s	m ³ /h	Pa	Pa	Pa	Pa	
125	25	90	5	5	5	5	9
	60	216	15	20	20	20	7
	105	378	45	50	55	60	6
	150	540	90	100	110	115	5
160	40	144	5	5	5	5	9
	80	288	10	10	10	15	8
	145	522	30	30	35	35	7
	250	900	80	90	95	100	5
200	65	234	5	5	5	5	9
	180	648	15	15	20	20	7
	310	1116	45	45	50	50	5
	405	1458	70	75	80	85	5
250	95	342	5	5	5	5	9
	270	972	10	15	15	15	7
	470	1692	30	35	35	40	5
	615	2214	50	55	60	65	5
315	155	558	5	5	5	5	9
	425	1530	5	10	10	10	7
	740	2664	5	25	25	30	6
	1030	3708	5	45	50	50	5
400	255	918	5	5	5	5	9
	715	2574	10	10	10	10	7
	1250	4500	25	25	25	30	6
	1680	6048	40	45	45	50	5

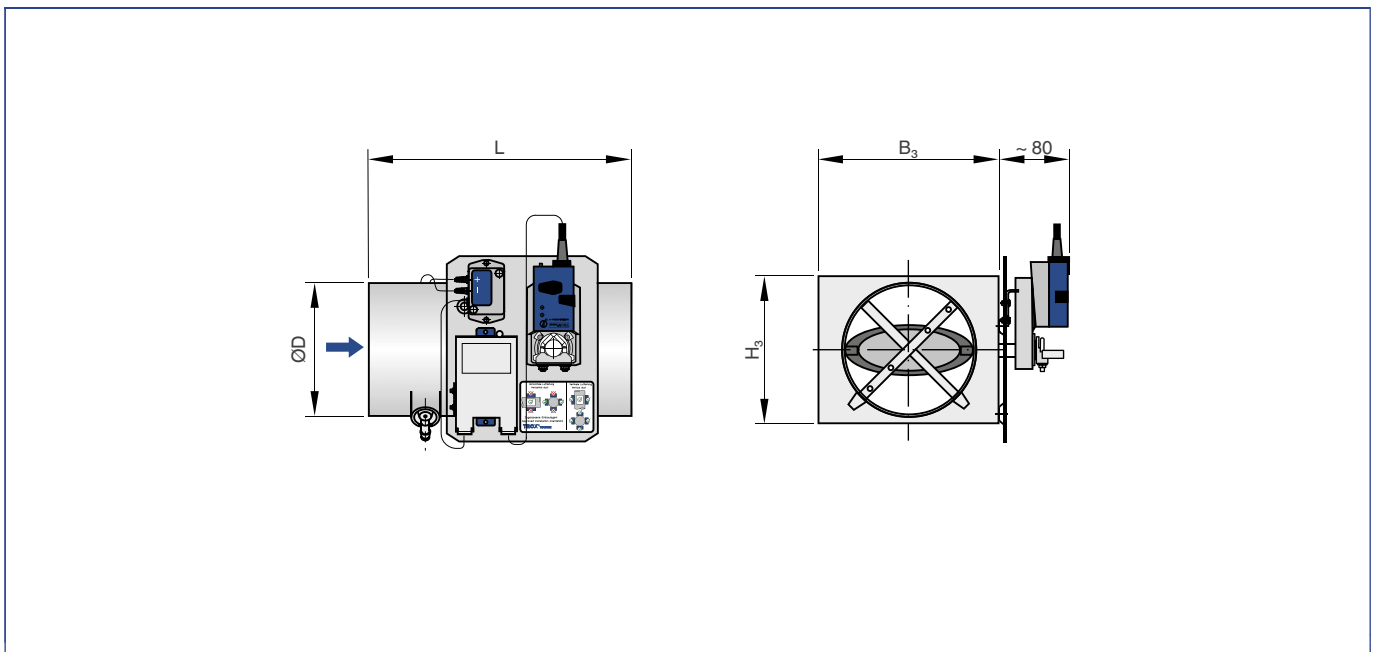


TVRK, Schalldruckpegel bei Druckdifferenz 150 Pa

Nenngröße	\dot{V}	\dot{V}	Strömungsgeräusch				Abstrahlgeräusch
			①	②	③	④	①
			L_{PA}	L_{PA1}			L_{PA2}
	l/s	m ³ /h	dB(A)				dB(A)]
125	25	90	34	19	<15	<15	17
	60	216	44	30	25	20	27
	105	378	51	38	32	28	32
	150	540	55	41	35	31	37
160	40	144	36	23	18	<15	21
	80	288	42	31	27	23	28
	145	522	49	37	34	30	33
	250	900	53	41	38	34	40
200	65	234	44	33	28	25	33
	180	648	44	33	28	25	34
	310	1116	43	33	29	26	35
	405	1458	41	33	30	29	35
250	95	342	39	29	23	19	28
	270	972	45	35	31	27	35
	470	1692	44	35	30	27	37
	615	2214	44	35	31	29	39
315	155	558	39	29	24	21	29
	425	1530	46	37	33	29	40
	740	2664	50	41	37	33	45
	1030	3708	53	44	40	37	50
400	255	918	37	29	25	22	30
	715	2574	44	37	33	30	40
	1250	4500	49	42	38	36	46
	1680	6048	51	44	40	38	50

- ① TVRK
- ② TVRK mit Rohrschalldämpfer CAK, Packungsdicke 50 mm, Länge 500 mm
- ③ TVRK mit Rohrschalldämpfer CAK, Packungsdicke 50 mm, Länge 1000 mm
- ④ TVRK mit Rohrschalldämpfer CAK, Packungsdicke 50 mm, Länge 1500 mm

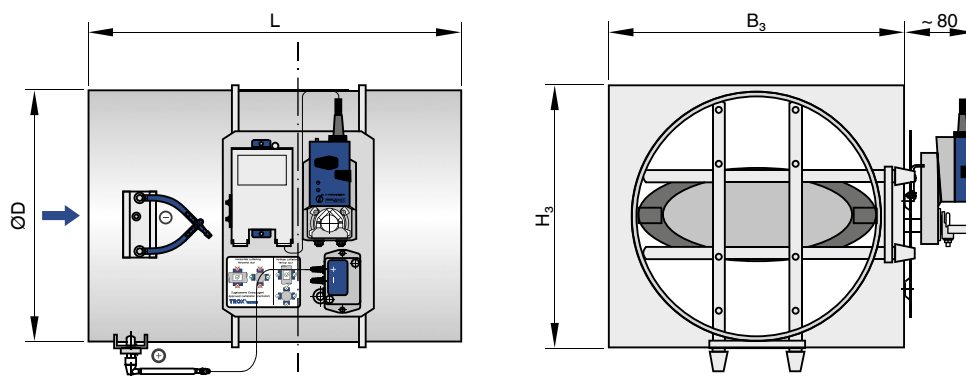
TVRK,
Nenngrößen 125 - 200



Abmessungen [mm] und Gewichte [kg]

Nenngröße	ØD	L	B ₃	H ₃	m
	mm	mm	mm	mm	kg
125	125	394	195	145	4,5
160	160	394	230	180	4,8
200	200	394	270	220	5,2

TVRK,
 Nenngrößen 250 - 400

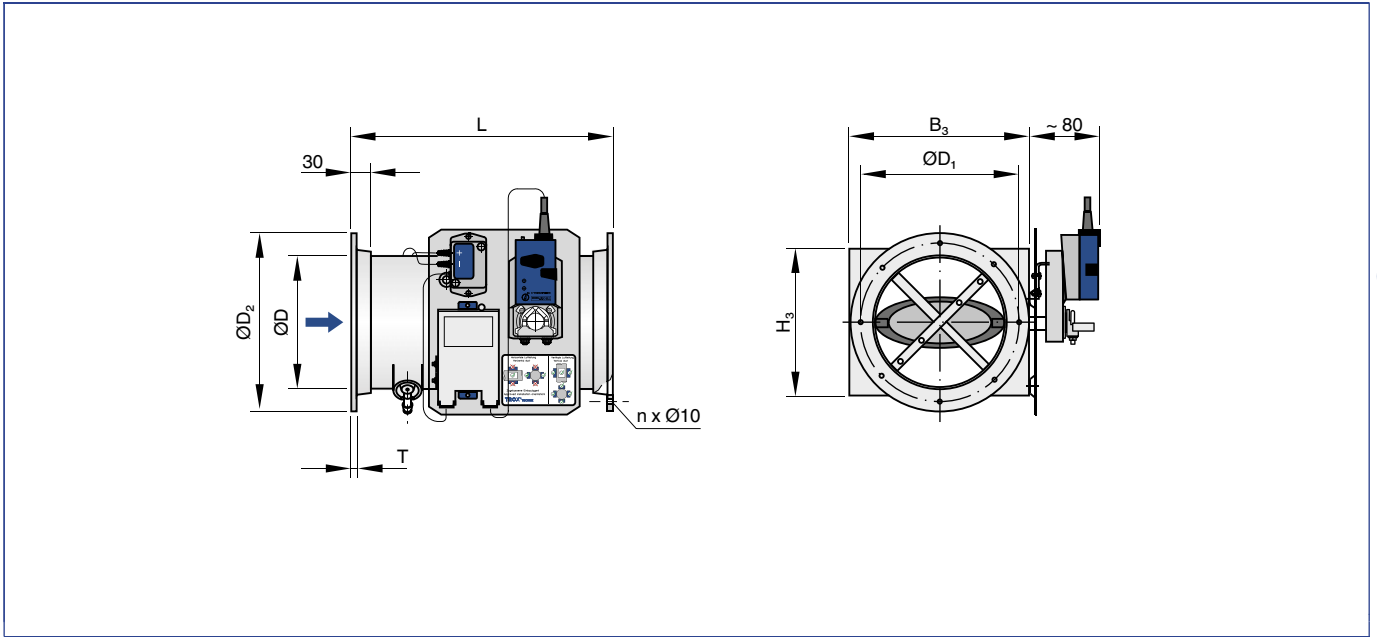


Abmessungen [mm] und Gewichte [kg]

Nenngröße	ØD	L	B ₃	H ₃	m
	mm	mm	mm	mm	kg
250	250	394	320	270	6,4
315	315	594	385	335	8,5
400	400	594	470	420	10,7



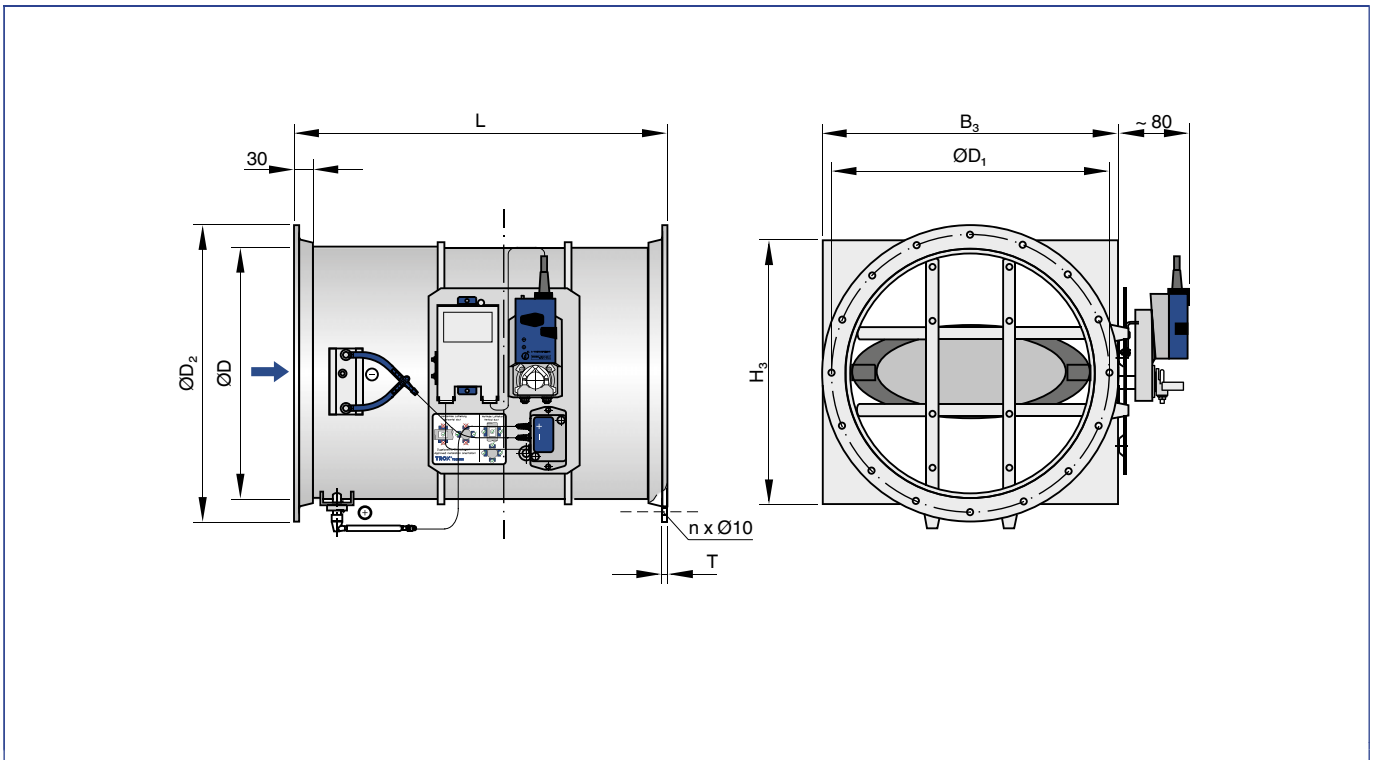
TVRK-FL,
Nenngrößen 125 - 200



Abmessungen [mm] und Gewichte [kg]

Nenngröße	ØD	L	B ₃	H ₃	ØD ₁	ØD ₂	n	T	m
	mm	mm	mm	mm	mm	mm		mm	kg
125	125	400	195	145	165	185	8	8	4,7
160	160	400	230	180	200	230	8	8	5,2
200	200	400	270	270	240	270	8	8	5,7

TVRK-FL, Nenngrößen 250 - 400



Abmessungen [mm] und Gewichte [kg]

Nenngröße	ØD	L	B ₃	H ₃	ØD ₁	ØD ₂	n	T	m
	mm	mm	mm	mm	mm	mm		mm	kg
250	250	400	320	270	290	320	12	8	7,0
315	315	600	385	335	350	395	12	10	9,4
400	400	600	470	420	445	475	16	10	11,9





Optimiert für den Einsatz in Laboratorien und an Laborabzügen

Bestellschlüssel

TVLK – FL / 250 – 100 / GK / BB3 / E0 / 200 – 900

1 2 3 4 5 6 7 8

<p>1 Serie TVLK VVS-Regelgerät, Kunststoff</p> <p>2 Flansch Keine Eintragung: Ohne FL Flansch beidseitig</p> <p>3 Nenngröße 250 - 100 Staukörper 100 250 - 160 Staukörper 160 250 - D08 Düse D08 250 - D10 Düse D10 250 - D16 Düse D16</p>	<p>4 Zubehör Keine Eintragung: Ohne GK Gegenflansch beidseitig</p> <p>5 Anbauteile (Regelkomponente) BB3 Universalregler mit statischem Differenzdrucktransmitter BP3 Universalregler mit MP-Bus-Schnittstelle und statischem Differenzdrucktransmitter BPG Universalregler mit MP-Bus-Schnittstelle und statischem Differenzdrucktransmitter, schnelllaufender Stellantrieb</p>	<p>6 Betriebsart E Einzel M Master S Slave F Festwert</p> <p>7 Spannungsbereich Für das Istwert- und Sollwertsignal 0 0 - 10 V DC (nur BP3 und BPG) 2 2 - 10 V DC</p> <p>8 Volumenströme [m³/h oder l/s] V_{min} - V_{max} zur werkseitigen Einstellung</p>
--	--	---

Bestellschlüssel

TVLK – FL / 250 – 100 / GK / ELAB / FH – VS / ULZS / 200 – 900

1 2 3 4 5 6 7 8

<p>1 Serie TVLK VVS-Regelgerät, Kunststoff</p> <p>2 Flansch Keine Eintragung: Ohne FL Flansch beidseitig</p> <p>3 Nenngröße 250 - 100 Staukörper 100 250 - 160 Staukörper 160 250 - D08 Düse D08 250 - D10 Düse D10 250 - D16 Düse D16</p> <p>4 Zubehör Keine Eintragung: Ohne GK Gegenflansch beidseitig</p> <p>5 Anbauteile (Regelkomponente) ELAB EASYLAB Regler TCU3 mit schnelllaufendem Stellantrieb</p> <p>6 Gerätefunktion Mit Einströmsensor FH-VS Regelung Einströmgeschwindigkeit Mit Frontschieber-Wegsensor FH-DS Lineare Regelstrategie FH-DV Sicherheitsoptimierte Regelstrategie Mit Schaltstufen für kundenseitige Schaltkontakte</p>	<p>FH-2P 2 Schaltstufen FH-3P 3 Schaltstufen Ohne Aufschaltung FH-F Volumenstrom-Festwert</p> <p>7 Erweiterungsmodulare Option 1: Versorgungsspannung Keine Eintragung: 24 V AC T EM-TRF für 230 V AC U EM-TRF-USV für 230 V AC, bietet unterbrechungsfreie Stromversorgung</p> <p>Option 2: Kommunikationsschnittstelle Keine Eintragung: Ohne L EM-LON für LonWorks FTT-10A B EM-BAC-MOD-01 für BACnet MS/TP M EM-BAC-MOD-01 für Modbus RTU I EM-IP für BACnet IP, Modbus IP und Webserver R EM-IP mit Echtzeituhr</p> <p>Option 3: Automatischer Nullpunktgleich Keine Eintragung: Ohne Z EM-AUTOZERO Magnetventil für automatischen Nullpunktgleich</p>	<p>Option 4: Beleuchtungsschaltung Keine Eintragung: Ohne S EM-LIGHT Anschlussbuchse für die Beleuchtung, schaltbar an der Bedieneinheit (nur in Verbindung mit EM-TRF oder EM-TRF-USV)</p> <p>8 Betriebswerte [m³/h oder l/s] Abhängig von der Gerätefunktion VS: $\dot{V}_{min} - \dot{V}_{max}$ DS: $\dot{V}_{min} - \dot{V}_{max}$ DV: $\dot{V}_{min} - \dot{V}_{max}$ 2P: \dot{V}_1 / \dot{V}_2 3P: $\dot{V}_1 / \dot{V}_2 / \dot{V}_3$ F: \dot{V}_1</p> <p>Ergänzende Produkte Bedieneinheit für Laborabzugsregler zur Funktionsanzeige der Regelung nach EN 14175 BE-SEG-02 OLED-Display BE-LCD-01 40-Zeichen-Display</p>
--	---	--



 **Bestellschlüssel**

TVLK – FL / 250 – 100 / GK / ELAB / EC – E0 / ULZ / ...

1 2 3 4 5 6 7 8 9

<p>1 Serie TVLK VVS-Regelgerät, Kunststoff</p> <p>2 Flansch Keine Eintragung: Ohne FL Flansch beidseitig</p> <p>3 Nenngröße 250 - 100 Staukörper 100 250 - 160 Staukörper 160 250 - D08 Düse D08 250 - D10 Düse D10 250 - D16 Düse D16</p> <p>4 Zubehör Keine Eintragung: Ohne GK Gegenflansch beidseitig</p> <p>5 Anbauteile (Regelkomponente) ELAB EASYLAB Regler TCU3 mit schnelllaufendem Stellantrieb</p>	<p>6 Gerätefunktion Einzelregelung EC Abluftregler</p> <p>7 Externe Volumenstromvorgabe E0 Spannungssignal 0 - 10 V DC E2 Spannungssignal 2 - 10 V DC 2P Kundenseitige Schaltkontakte für 2 Schaltstufen 3P Kundenseitige Schaltkontakte für 3 Schaltstufen F Volumenstrom Festwert, ohne Aufschaltung</p> <p>8 Erweiterungsmodule Option 1: Versorgungsspannung Keine Eintragung: 24 V AC T EM-TRF für 230 V AC U EM-TRF-USV für 230 V AC, bietet unterbrechungsfreie Stromversorgung</p>	<p>Option 2: Kommunikationsschnittstelle Keine Eintragung: Ohne L EM-LON für LonWorks FTT-10A B EM-BAC-MOD-01 für BACnet MS/TP M EM-BAC-MOD-01 für Modbus RTU I EM-IP für BACnet IP, Modbus IP und Webserver R EM-IP mit Echtzeituhr</p> <p>Option 3: Automatischer Nullpunktgleich Keine Eintragung: Ohne Z EM-AUTOZERO Magnetventil für automatischen Nullpunktgleich</p> <p>9 Betriebswerte [m³/h oder l/s, Pa] E0, E2: $\dot{V}_{\min} / \dot{V}_{\max}$ 2P: \dot{V}_1 / \dot{V}_2 3P: $\dot{V}_1 / \dot{V}_2 / \dot{V}_3$ F: \dot{V}_1</p>
---	---	---

 **Bestellschlüssel**

TVLK – FL / 250 – 100 / GK / TMB / FH / 200 – 900

1 2 3 4 5 6 7

<p>1 Serie TVLK VVS-Regelgerät aus Kunststoff</p> <p>2 Flansch Keine Eintragung: Ohne FL Flansch beidseitig</p> <p>3 Nenngröße [mm] 250 - 100 Staukörper 100 250 - 160 Staukörper 160 250 - D08 Düse D08 250 - D10 Düse D10 250 - D16 Düse D16</p>	<p>4 Zubehör Keine Eintragung: Ohne GK Gegenflansch beidseitig</p> <p>5 Anbauteile (Regelkomponente) TMA TCU-LON-II mit schnelllaufendem Stellantrieb TMB TCU-LON-II mit schnelllaufendem Stellantrieb (bürstenloser Motor)</p> <p>6 Gerätefunktion FH Laborabzug (Fume Hood) Regelung Einströmgeschwindigkeit mit Einströmsensor RE Abluftregler (Room Extract)</p>	<p>7 Betriebswerte [m³/h oder l/s] FH: $\dot{V}_{\min} - \dot{V}_{\max}$ RE: $\dot{V}_{\text{Tag}} / \dot{V}_{\text{Nacht}} / \dot{V}_{\text{konstant}}$</p> <p>Ergänzende Produkte Bedieneinheit für Laborabzugsregler zur Funktionsanzeige der Regelung nach EN 14175 BE-TCU-LON-II Bedieneinheit</p>
---	---	---

 **Features**

- Runde Volumenstrom-Regelgeräte aus Kunststoff für Abluftsysteme in Laboratorien und industriellen Produktionsstätten, die aggressive Medien abführen
- ▶ Gehäuse und Stellklappe aus schwer entflammbarem Polypropylen
 - ▶ Kompakte Bauform, nur 400 mm Länge
 - ▶ Hohe Regelgenauigkeit bei beliebigen Anströmbedingungen
 - ▶ Kombination mit schnelllaufenden Stellantrieben (Luft-Management-Systeme)

- ▶ Volumenstrommessung mit Staukörper oder Düse
- ▶ Sensorrohre zu Reinigungszwecken einfach herausziehbar
- ▶ Leckluftstrom bei geschlossener Regelklappe nach EN 1751, Klasse 4
- ▶ Gehäuse-Leckluftstrom nach EN 1751, Klasse C

- Optionale Ausstattung und Zubehör
- ▶ Beidseitig mit Flansch
 - ▶ Röhrschalldämpfer aus Kunststoff Serie CAK zur Reduzierung von Strömungsgeräuschen

 **Anwendung**

- ▶ Runde LABCONTROL VVS-Regelgeräte aus Kunststoff der Serie TVLK zur Luftstromregelung für Laborabzüge und Absaughauben
- ▶ Für kontaminierte Luft geeignet
- ▶ Volumenstromregelung im geschlossenen Regelkreis mit Hilfsenergie
- ▶ Absperrung durch kundenseitige Schaltung





Varianten

- ▶ TVLK: VVS-Regelgerät
- ▶ TVLK-FL: VVS-Regelgerät beidseitig mit Flansch



Anbauteile

- ▶ LABCONTROL: Regelkomponenten (Anbauteile) für Luft-Management-Systeme
- ▶ Universalregler: Regler, Differenzdrucktransmitter und Stellantriebe für spezielle Anwendungen



Zubehör

- ▶ Beidseitig mit Gegenflansch und Dichtung



Ergänzende Produkte

- ▶ Rohrschalldämpfer aus Kunststoff Serie CAK für hohe akustische Anforderungen



Besondere Merkmale

- ▶ Hohe Regelgenauigkeit der eingestellten Volumenströme bei beliebigen Anströmbedingungen
- ▶ Integrierter Differenzdrucksensor, zur Kontrolle herausziehbar, mit Messbohrungen 3 mm (unempfindlich gegen Verschmutzung)
- ▶ Keine Metallteile im Luftstrom
- ▶ Werkseitige Einstellung oder Programmierung und lufttechnische Prüfung
- ▶ Volumenstrommessung und -verstellung am Gerät nachträglich möglich, eventuell separates Einstellgerät oder Konfigurationssoftware erforderlich



Normen und Richtlinien

- ▶ Hygieneanforderungen nach VDI 6022
- ▶ Leckluftstrom bei geschlossener Regelklappe nach EN 1751, Klasse 4
- ▶ Erfüllt die erhöhten Anforderungen der DIN 1946, Teil 4 an den zulässigen Leckluftstrom bei geschlossener Regelklappe
- ▶ Gehäuse-Leckluftstrom nach EN 1751, Klasse C



Technische Daten

Nenngrößen	250 mm
Volumenstrombereich	30 - 515 l/s oder 108 - 1854 m³/h
Volumenstromregelbereich	Ca. 15 - 100 % vom Nennvolumenstrom
Mindestdruckdifferenz	5 - 130 Pa
Maximal zulässige Druckdifferenz	1000 Pa
Betriebstemperatur	10 - 50 °C

Volumenstrombereiche und Mindestdruckdifferenzen

Nenngröße	V̇		①	②	③	④	ΔV̇ ± %
	l/s	m³/h	Pa	Pa	Pa	Pa	
250-100	55	198	5	5	5	5	10
	140	504	15	15	15	15	7
	220	792	35	35	35	35	6
	360	1296	85	85	85	90	5
250-160	30	108	5	5	5	5	10
	80	288	25	25	25	25	7
	120	432	50	50	50	50	6
	195	702	130	130	130	130	5
250-D08	95	342	5	5	5	5	10
	210	756	10	10	10	10	7
	315	1134	20	20	20	20	6
	515	1854	45	50	55	55	5
250-D10	55	198	5	5	5	5	10
	140	504	10	10	10	10	7
	220	792	20	20	20	20	6
	360	1296	50	50	55	55	5
250-D16	30	108	5	5	5	5	10
	80	288	15	15	15	15	7
	120	432	30	30	30	30	6
	195	702	70	70	75	75	5



Volumenstrombereiche und Mindestdruckdifferenzen

Nenngröße	\dot{V}		①	②	③	④	$\Delta\dot{V}$ ± %
	l/s	m ³ /h	Pa	Pa	Pa	Pa	
250-100	65	234	5	5	5	5	10
	180	648	25	25	25	25	7
	290	1044	55	55	55	60	6
	360	1296	85	85	85	90	5
250-160	35	126	5	5	5	5	10
	100	360	35	35	35	35	7
	160	576	90	90	90	90	6
	195	702	130	130	130	130	5
250-D08	95	342	5	5	5	5	10
	210	756	10	10	10	10	7
	315	1134	20	20	20	20	6
	515	1854	45	50	55	55	5
250-D10	65	234	5	5	5	5	10
	180	648	15	15	15	15	7
	290	1044	35	35	35	35	6
	360	1296	50	50	55	55	5
250-D16	35	126	5	5	5	5	10
	100	360	20	20	20	20	7
	160	576	50	50	50	50	6
	195	702	70	70	75	75	5

TVLK mit EASYLAB, Schalldruckpegel bei Druckdifferenz 150 Pa

Nenngröße	\dot{V}	\dot{V}	Strömungsgeräusch				Abstrahlgeräusch
			①	②	③	④	①
	l/s	m ³ /h	L _{PA}	L _{PA1}			L _{PA2}
	dB(A)						
250-100	55	198	40	33	29	26	26
	140	504	46	38	34	31	33
	220	792	47	39	35	31	37
	360	1296	48	39	35	32	42
250-160	30	108	37	32	28	25	22
	80	288	41	35	31	28	29
	120	432	43	37	33	30	32
	195	702	49	42	38	35	40
250-D08	95	342	36	26	23	20	23
	210	756	40	31	27	24	29
	315	1134	41	32	29	26	33
	515	1854	44	34	31	28	38
250-D10	55	198	36	28	24	21	24
	140	504	42	34	30	27	31
	220	792	43	35	31	28	35
	360	1296	45	37	33	29	38
250-D16	30	108	33	28	24	22	21
	80	288	39	33	30	28	28
	120	432	42	36	33	30	31
	195	702	47	42	38	36	38

- ① TVLK
- ② TVLK mit Rohrschalldämpfer CAK, Packungsdicke 50 mm, Länge 500 mm
- ③ TVLK mit Rohrschalldämpfer CAK, Packungsdicke 50 mm, Länge 1000 mm
- ④ TVLK mit Rohrschalldämpfer CAK, Packungsdicke 50 mm, Länge 1500 mm

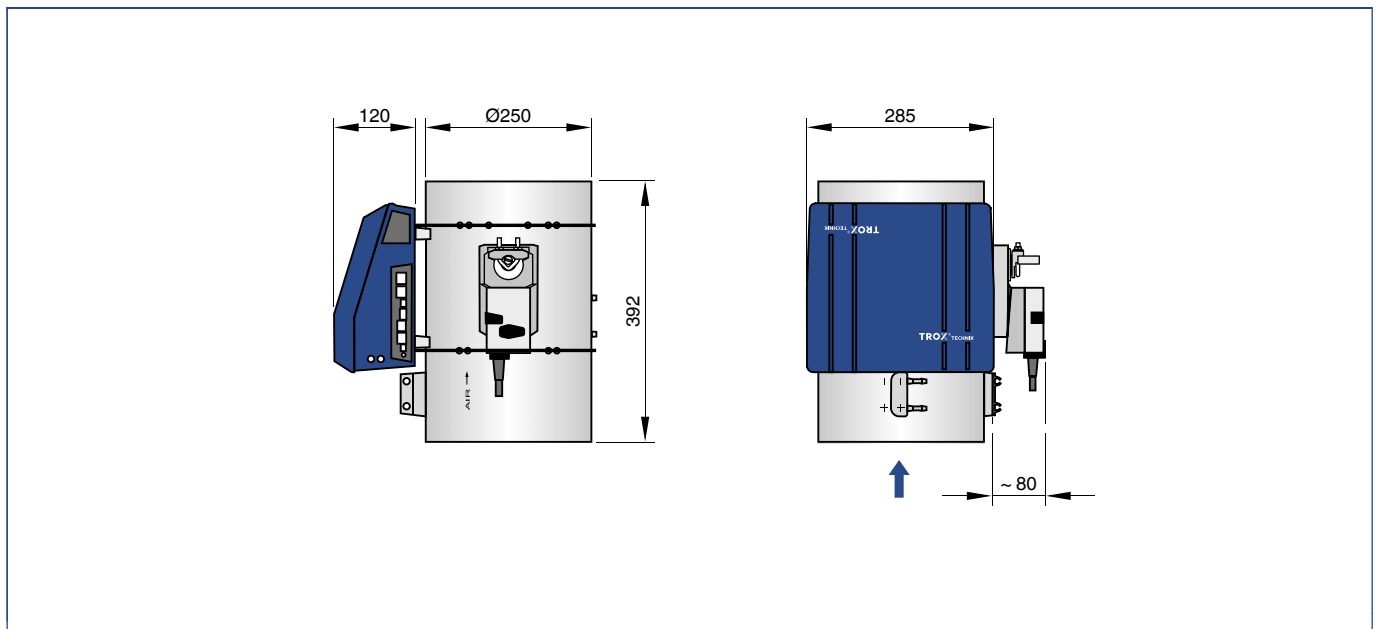


TVLK mit VARYCONTROL Universalregler, Schalldruckpegel bei Druckdifferenz 150 Pa

Nenngröße	Ḃ	Ḃ	Strömungsgeräusch				Abstrahlgeräusch
			①	②	③	④	①
	l/s	m³/h	L _{PA}	L _{PA1}			L _{PA2}
							dB(A)
250-100	65	234	41	34	30	27	27
	180	648	46	38	34	31	35
	290	1044	47	39	35	31	40
	360	1296	48	39	35	32	42
250-160	35	126	38	33	29	26	23
	100	360	42	36	32	29	30
	160	576	45	37	34	31	34
	195	702	49	42	38	35	40
250-D08	95	342	36	26	23	20	23
	210	756	40	31	27	24	29
	315	1134	41	32	29	26	33
	515	1854	44	34	31	28	38
250-D10	65	234	37	30	26	22	25
	180	648	43	35	31	28	33
	290	1044	44	36	32	29	36
	360	1296	45	37	33	29	38
250-D16	35	126	34	29	25	23	22
	100	360	41	35	32	29	30
	160	576	43	37	34	32	32
	195	702	47	42	38	36	38

- ① TVLK
- ② TVLK mit Rohrschalldämpfer CAK, Packungsdicke 50 mm, Länge 500 mm
- ③ TVLK mit Rohrschalldämpfer CAK, Packungsdicke 50 mm, Länge 1000 mm
- ④ TVLK mit Rohrschalldämpfer CAK, Packungsdicke 50 mm, Länge 1500 mm

TVLK

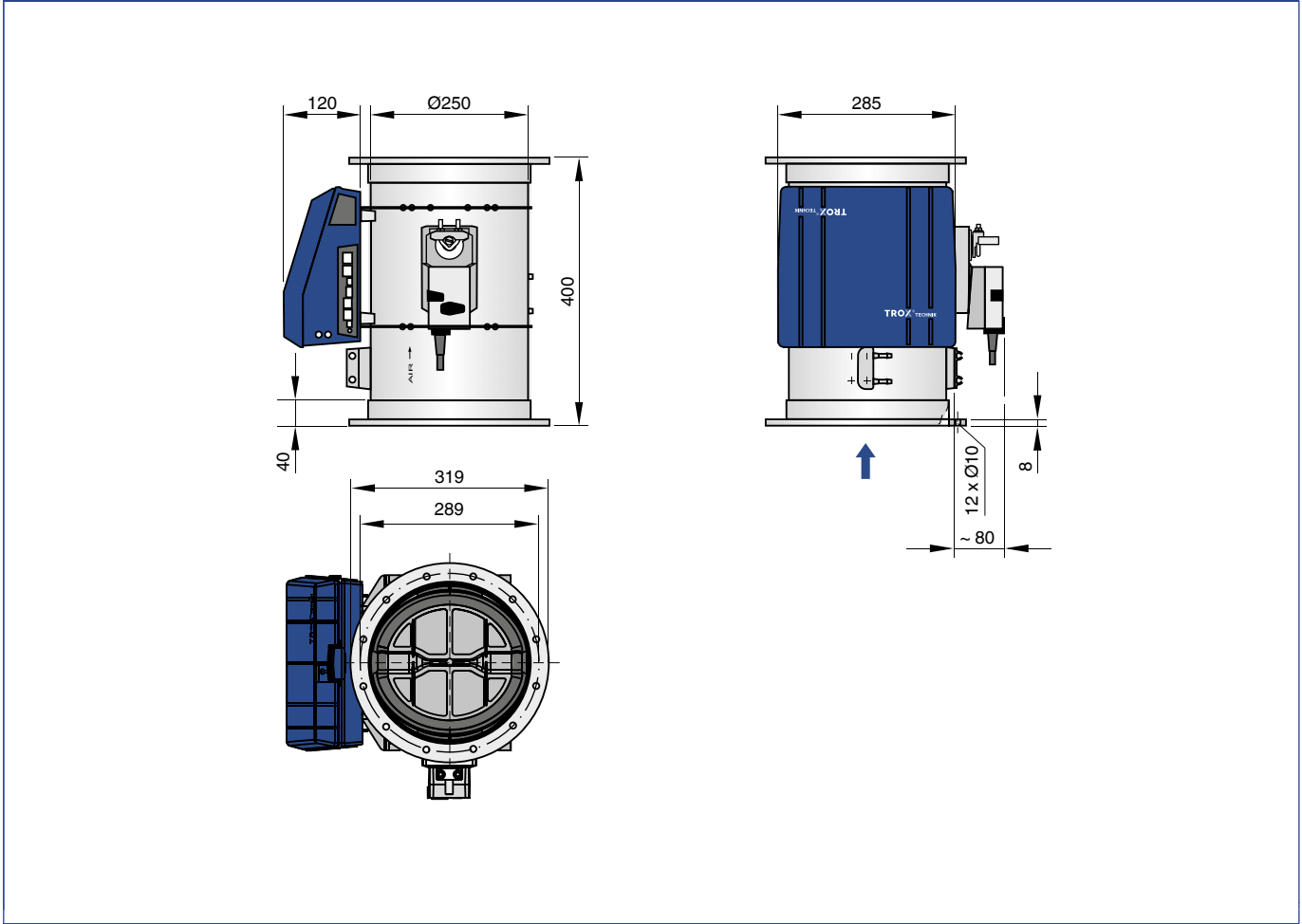


Abmessungen [mm] und Gewichte [kg]

Nenngröße	m	
	kg	
250	5,1	



TVLK-FL



Abmessungen [mm] und Gewichte [kg]

Nenngröße	m	
	kg	
250		5,7





Zur Regelung variabler Volumenströme in explosionsgefährdeten Bereichen nach ATEX



Bestellschlüssel

TVR-Ex - P1 / 125 / S1S / 200 - 400 / NO

1 2 3 4 5 6

<p>1 Serie TVR-Ex VVS-Regelgerät, für explosionsgefährdete Bereiche</p> <p>2 Material Keine Eintragung: Verzinktes Stahlblech P1 Innenrohr pulverbeschichtet RAL 7001, silbergrau A2 Innenrohr Edelstahl</p> <p>3 Nenngröße [mm] 125, 160, 200, 250, 315, 400</p>	<p>4 Anbauteile (Regelkomponente) Zum Beispiel Elektronische Regelung S1S Regler, intern und Stellantrieb</p> <p>PG5 Pneumatische Regelung PJ5 Volumenstromregler mit Stellantrieb Druck-Volumenstrom-Kaskade (±20 Pa)</p> <p>5 Betriebswerte [m³/h oder l/s, Pa] Elektronische Regelung $\dot{V}_{min} - \dot{V}_{max}$</p>	<p>Pneumatische Regelung Volumenstrom $\dot{V}_{min} - \dot{V}_{max}$ Druck-Volumenstrom-Kaskade $\dot{V}_{min} - \dot{V}_{max} / \Delta p_{Soll}$</p> <p>6 Klappenstellung Nur Federrücklaufantriebe und pneumatische Stellantriebe NO Stromlos/Drucklos AUF NC Stromlos/Drucklos ZU</p>
--	--	--



Bestellschlüssel

TVR-Ex - P1 / 160 / TES / EC - E0 / ULZ / ...

1 2 3 4 5 6 7 8

<p>1 Serie TVR-Ex VVS-Regelgerät, für explosionsgefährdete Bereiche</p> <p>2 Material Keine Eintragung: Verzinktes Stahlblech P1 Innenrohr pulverbeschichtet RAL 7001, silbergrau A2 Innenrohr Edelstahl</p> <p>3 Nenngröße [mm] 125, 160, 200, 250, 315, 400</p> <p>4 Anbauteile (Regelkomponente) Zum Beispiel Elektronische Regelung TES Regler, extern, Drucktransmitter und Stellantrieb</p>	<p>5 Gerätefunktion Einzelregelung SC Zuluftregler EC Abluftregler</p> <p>6 Externe Volumenstromvorgabe E0 Spannungssignal 0 - 10 V DC E2 Spannungssignal 2 - 10 V DC 2P Kundenseitige Schaltkontakte für 2 Schaltstufen 3P Kundenseitige Schaltkontakte für 3 Schaltstufen F Volumenstrom Festwert, ohne Aufschaltung</p> <p>7 Erweiterungen der Anbaugruppe Option 1: Stromversorgung Keine Eintragung: 24 V AC T EM-TRF für 230 V AC U EM-TRF-USV für 230 V AC, bietet unterbrechungsfreie Stromversorgung</p>	<p>Option 2: Kommunikationsschnittstelle Keine Eintragung: Ohne L EM-LON für LonWorks FTT-10A B EM-BAC-MOD-01 für BACnet MS/TP M EM-BAC-MOD-01 für Modbus RTU I EM-IP für BACnet IP, Modbus IP und Webserver R EM-IP mit Echtzeituhr</p> <p>8 Betriebswerte [m³/h oder l/s, Pa] E0, E2: $\dot{V}_{min} / \dot{V}_{max}$ 2P: \dot{V}_1 / \dot{V}_2 3P: $\dot{V}_1 / \dot{V}_2 / \dot{V}_3$ F: \dot{V}_1</p>
--	---	--





Technische Daten

Nenngrößen	125 - 400 mm
Volumenstrombereich	15 - 1680 l/s oder 54 - 6048 m³/h
Volumenstromregelbereich	Ca. 15 - 100 % vom Nennvolumenstrom
Maximal zulässige Druckdifferenz	1000 Pa
Betriebstemperatur	10 - 50 °C



Technische Daten

Versorgungsspannung (Wechselspannung)	24 V AC ± 10 %, 50/60 Hz
Versorgungsspannung (Gleichspannung)	24 V DC ± 10 %
Anschlussleistung (Wechselspannung)	Max. 20 VA
Anschlussleistung (Gleichspannung)	Max. 20 W
Eingang Sollwertsignal	0 - 10 V DC, R _a > 100 kΩ
Ausgang Istwertsignal	0 - 10 V DC, max. 0,5 mA
Schutzklasse	III (Schutzkleinspannung)
Schutzgrad	IP 42
EG-Konformität	ATEX nach 94/9/EG, EMV nach 2004/108/EG, Niederspannung nach 2006/95/EG



Technische Daten

Betriebsdruck	1,3 bar ± 0,1 bar
Luftverbrauch Volumenstromregelung	50 l/h
Luftverbrauch Druck-Volumenstrom-Kaskade	100 l/h
Steuerdruck	0,2 - 1,0 bar
Maximal zulässiger Druck	1,5 bar
Druckluft	öl-, wasser- und staubfreie Instrumentendruckluft
Schutzgrad	IP 42



Features

Runde Volumenstrom-Regelgeräte für variable Volumenströme, nach ATEX für explosionsgeschützte Bereiche zugelassen und zertifiziert

- ▶ ATEX-konforme Konstruktion und Bauteile
- ▶ Zugelassen für alle Gase, Nebel, Dämpfe in Zone 1 und 2, mit elektronischer Regelung zusätzlich für Stäube in Zone 21 und 22
- ▶ Für Zuluft- oder Abluftregelung sowie als Differenzdruckregler geeignet
- ▶ Elektronische oder pneumatische Regelkomponenten
- ▶ Leckluftstrom bei geschlossener Regelklappe nach EN 1751, bis Klasse 4
- ▶ Gehäuse-Leckluftstrom nach EN 1751, Klasse C

Optionale Ausstattung und Zubehör

- ▶ Federrücklaufantrieb
- ▶ Hilfsschalter mit einstellbaren Schaltepunkten zur Endlagenerfassung



Anwendung

- ▶ Runde EXCONTROL VVS-Regelgeräte der Serie TVR-Ex zur Zuluft- oder Abluftstromregelung in variablen Volumenstromsystemen
- ▶ Für Anforderungen in explosionsgefährdeten Bereichen (ATEX)
- ▶ Volumenstromregelung im geschlossenen Regelkreis mit Hilfsenergie

- ▶ Elektronische oder pneumatische Volumenstromregelung
- ▶ Absperrung durch kundenseitige Schaltung



Klassifizierung

- Elektronische Regelung: Gerätegruppe II
- ▶ Zonen 1 und 2 (Stoffgruppe Gase): II 2 G c II T5/T6
 - ▶ Zonen 21 und 22 (Stoffgruppe Stäube): II 2 D c II 80 °C
- Pneumatische Regelung: Gerätegruppe II
- ▶ Zonen 1 und 2 (Stoffgruppe Gase): II 2 G c II T5/T6



Ausführungen

- ▶ Verzinktes Stahlblech
- ▶ P1: Innenrohr pulverbeschichtet, silbergrau (RAL 7001)
- ▶ A2: Innenrohr Edelstahl



Anbauteile

- ▶ Elektronische Regelung
- ▶ Pneumatische Regelung



Zubehör

- ▶ Stellantrieb mit Hilfsschalter zur Endlagenerfassung
- ▶ Federrücklaufantrieb



Ergänzende Produkte

- ▶ Rohrschalldämpfer Serie CA für hohe akustische Anforderungen



Besondere Merkmale

- ▶ ATEX-Kennzeichnung und Zertifizierung
- ▶ ATEX-Gerätegruppe II, zugelassen für Zonen 1, 2, elektronische Regelung zusätzlich Zonen 21 und 22
- ▶ Volumenstrommessung und -verstellung am Gerät nachträglich möglich, Konfiguration mit PC-Software



Normen und Richtlinien

- ▶ EG-Richtlinie 94/9/EG: Geräte und Schutzsysteme zur bestimmungsgemäßen Verwendung in explosionsgefährdeten Bereichen
- ▶ Leckluftstrom bei geschlossener Regelklappe nach EN 1751, Klasse 4 (Nenngrößen 125, 160, Klasse 3)
- ▶ Nenngrößen 125, 160 erfüllen die allgemeinen Anforderungen, Nenngrößen 200 - 400 die erhöhten Anforderungen der DIN 1946, Teil 4 an den zulässigen Leckluftstrom bei geschlossener Regelklappe
- ▶ Gehäuse-Leckluftstrom nach EN 1751, Klasse C





Volumenstrombereiche und Mindestdruckdifferenzen

Nenngröße	V̇		①	②	③	④	ΔV̇ ± %
	l/s	m³/h	Δp _{st min}				
			Pa	Pa	Pa	Pa	
125	22	79	5	5	5	5	15
	60	216	15	20	20	20	7
	105	378	45	50	55	60	6
	150	540	90	100	110	115	5
160	35	126	5	5	5	5	15
	100	360	15	15	15	15	8
	175	630	35	40	45	45	7
	250	900	70	80	85	95	5
200	60	216	5	5	5	5	15
	160	576	15	15	15	15	7
	280	1008	35	35	40	40	5
	405	1458	65	70	75	80	5
250	90	324	5	5	5	5	15
	245	882	10	10	10	10	7
	430	1548	25	25	30	35	5
	615	2214	45	50	55	65	5
315	145	522	5	5	5	5	15
	410	1476	5	10	10	10	7
	720	2592	15	20	20	20	6
	1030	3708	30	35	40	40	5
400	240	864	5	5	5	5	15
	670	2412	5	5	5	5	7
	1175	4230	15	15	15	15	6
	1680	6048	25	30	30	35	5

Volumenstrombereiche und Mindestdruckdifferenzen

Nenngröße	V̇		①	②	③	④	ΔV̇ ± %
	l/s	m³/h	Δp _{st min}				
			Pa	Pa	Pa	Pa	
125	15	54	5	5	5	5	15
	40	144	10	10	10	10	10
	70	252	20	25	25	25	7
	100	360	40	45	50	55	5
160	25	90	5	5	5	5	15
	75	270	10	10	10	10	10
	125	450	20	20	25	25	7
	175	630	35	40	45	45	5
200	40	144	5	5	5	5	15
	125	450	10	10	10	10	10
	210	756	20	20	25	25	7
	300	1080	40	40	45	45	5
250	60	216	5	5	5	5	15
	200	720	5	10	10	10	10
	340	1224	15	15	20	20	7
	475	1710	30	30	35	40	5
315	105	378	5	5	5	5	15
	330	1188	5	5	5	5	10
	555	1998	10	10	15	15	7
	775	2790	20	20	25	25	5
400	170	612	5	5	5	5	15
	545	1962	5	5	5	5	10
	920	3312	10	10	10	10	7
	1300	4680	15	20	20	20	5



TVR-Ex, elektronisch, Schalldruckpegel bei Druckdifferenz 150 Pa

Nenngröße	Ḃ	Ḃ	Strömungsgeräusch				Abstrahlgeräusch
			①	②	③	④	①
	l/s	m³/h	L _{PA}	L _{PA1}			L _{PA2}
			dB(A)				
125	22	79	36	25	16	<15	16
	60	216	45	36	30	28	25
	105	378	49	40	34	32	31
	150	540	52	41	34	32	35
160	35	126	41	30	22	19	22
	100	360	47	39	34	31	28
	175	630	50	42	37	34	32
	250	900	53	44	39	36	37
200	60	216	41	32	24	22	21
	160	576	47	40	34	33	29
	280	1008	50	44	40	38	32
	405	1458	54	45	39	38	38
250	90	324	38	30	24	22	22
	245	882	47	40	34	32	35
	430	1548	48	42	38	37	37
	615	2214	52	44	38	37	42
315	145	522	43	36	29	26	29
	410	1476	47	42	35	34	39
	720	2592	49	44	39	38	42
	1030	3708	53	48	42	41	46
400	240	864	43	36	29	26	31
	670	2412	44	38	32	30	37
	1175	4230	47	42	36	35	41
	1680	6048	50	44	38	37	46

- ① TVR-Ex
- ② TVR-Ex mit Rohrschalldämpfer CA, Packungsdicke 50 mm, Länge 500 mm
- ③ TVR-Ex mit Rohrschalldämpfer CA, Packungsdicke 50 mm, Länge 1000 mm
- ④ TVR-Ex mit Rohrschalldämpfer CA, Packungsdicke 50 mm, Länge 1500 mm

TVR-Ex, pneumatisch, Schalldruckpegel bei Druckdifferenz 150 Pa

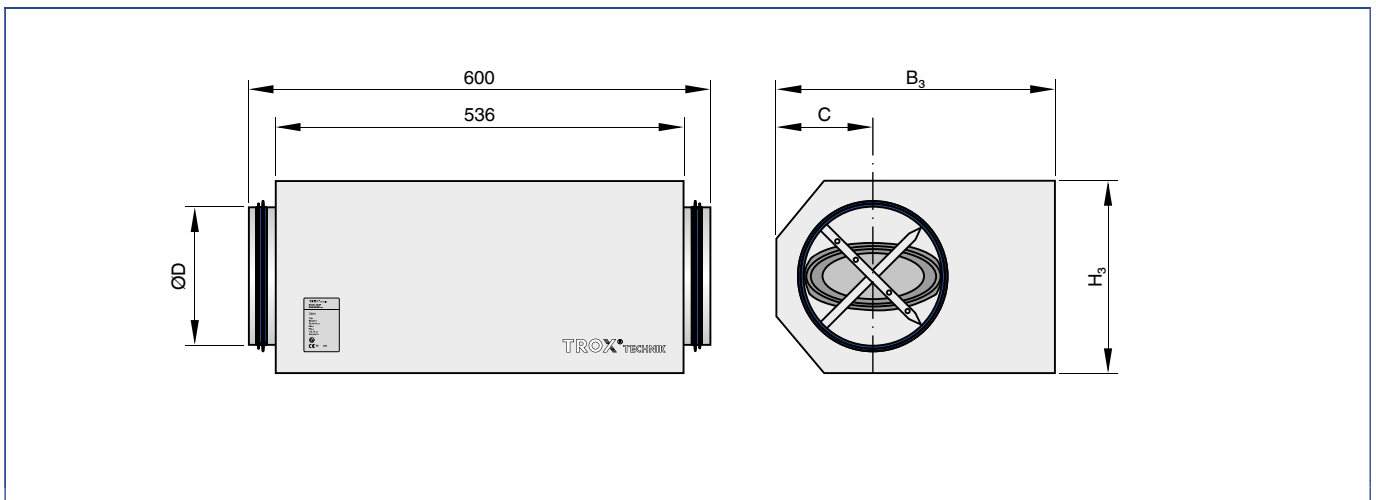
Nenngröße	Ḃ	Ḃ	Strömungsgeräusch				Abstrahlgeräusch
			①	②	③	④	①
	l/s	m³/h	L _{PA}	L _{PA1}			L _{PA2}
			dB(A)				
125	15	54	33	22	<15	<15	<15
	40	144	39	29	22	19	20
	70	252	46	37	31	29	26
	100	360	49	40	34	32	31
160	25	90	40	28	20	16	20
	75	270	45	35	29	26	25
	125	450	49	41	36	33	29
	175	630	50	42	37	34	32
200	40	144	40	31	23	20	20
	125	450	46	37	31	30	26
	210	756	48	41	36	35	30
	300	1080	51	44	40	38	33
250	60	216	41	32	24	22	21
	200	720	44	36	31	29	30
	340	1224	47	40	35	34	36
	475	1710	49	42	38	37	38



Nenngröße	\dot{V}	\dot{V}	Strömungsgeräusch				Abstrahlgeräusch
			①	②	③	④	①
	l/s	m ³ /h	L _{PA}	L _{PA1}		L _{PA2}	
							dB(A)
315	105	378	42	35	28	25	28
	330	1188	45	40	33	31	35
	555	1998	47	42	36	35	40
	775	2790	50	44	39	38	43
400	170	612	43	36	30	26	30
	545	1962	43	37	31	29	35
	920	3312	45	40	34	33	39
	1300	4680	48	42	37	35	43

- ① TVR-Ex
- ② TVR-Ex mit Rohrschalldämpfer CA, Packungsdicke 50 mm, Länge 500 mm
- ③ TVR-Ex mit Rohrschalldämpfer CA, Packungsdicke 50 mm, Länge 1000 mm
- ④ TVR-Ex mit Rohrschalldämpfer CA, Packungsdicke 50 mm, Länge 1500 mm

TVR-Ex



Abmessungen [mm] und Gewichte [kg]

Nenngröße	ØD mm	B ₃ mm	H ₃ mm	C mm
125	124	372	221	129
160	159	372	221	111
200	199	463	311	182
250	249	463	311	157
315	314	627	461	289
400	399	627	461	246

Abmessungen [mm] und Gewichte [kg]

Nenngröße	TVR-Ex/.../TEx		TVR-Ex/.../Pxx	
	m		kg	
	kg		kg	
125		17,5		15,5
160		17,5		15,5
200		19,0		17,0
250		19,0		17,0
315		23,0		21,0
400		23,0		21,0



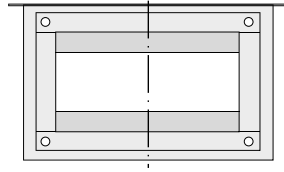
TVR-Ex, Elektrische Regelkomponenten EXCONTROL

Bestellschlüsseldetail	Regelgröße	Regler	Differenzdrucktransmitter	Stellantrieb
Regler intern				
S1S	Volumenstrom	Universalregler (Einbau im geschützten Bereich) Fabrikat Schischek	Statisch, integriert	Stellantrieb
S1F	Volumenstrom	Universalregler (Einbau im geschützten Bereich) Fabrikat Schischek	Statisch, integriert	Federrücklaufantrieb
S1X	Volumenstrom	Universalregler (Einbau im geschützten Bereich) Fabrikat Schischek	Statisch, integriert	Stellantrieb mit Hilfsschaltern
S1Y	Volumenstrom	Universalregler (Einbau im geschützten Bereich) Fabrikat Schischek	Statisch, integriert	Federrücklaufantrieb mit Hilfsschalter
Regler extern				
TES	Volumenstrom	Volumenstromregler TCU3 (Einbau im ungeschützten Bereich) Fabrikat TROX/Schischek	Statisch	Stellantrieb
TEF	Volumenstrom	Volumenstromregler TCU3 (Einbau im ungeschützten Bereich) Fabrikat TROX/Schischek	Statisch	Federrücklaufantrieb
TEX	Volumenstrom	Volumenstromregler TCU3 (Einbau im ungeschützten Bereich) Fabrikat TROX/Schischek	Statisch	Stellantrieb mit Hilfsschaltern
TEY	Volumenstrom	Volumenstromregler TCU3 (Einbau im ungeschützten Bereich) Fabrikat TROX/Schischek	Statisch	Federrücklaufantrieb mit Hilfsschalter

TVR-Ex, Pneumatische Regelkomponenten EXCONTROL

Bestellschlüsseldetail	Regelgröße	Regler	Differenzdrucktransmitter	Stellantrieb
Volumenstromregler				
PG5	Volumenstrom	Volumenstromregler Fabrikat Sauter	Integriert	Stellantrieb
Druck-Volumenstrom-Kaskade				
PJ5	Raumdruck	Raumdruckregler ± 20 Pa Volumenstromregler Fabrikat Sauter	Integriert	Stellantrieb
PL5	Raumdruck	Raumdruckregler ± 50 Pa Volumenstromregler Fabrikat Sauter	Integriert	Stellantrieb





Zur Reduzierung des Strömungsgeräusches von VVS-Regelgeräten der Serien TVZ, TVA, TZ-Silenzio, TA-Silenzio und TVM

Bestellschlüssel

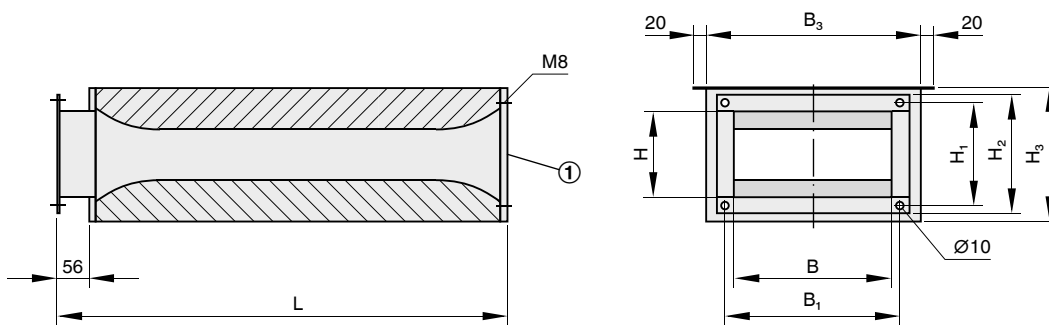
TS / 200

1 2

1 Serie
TS Zusatzschalldämpfer

2 Nenngröße
125, 160, 200, 250, 315, 400

TS



1 Raumseite

Abmessungen [mm] und Gewichte [kg]

Nenngröße	L	B ₃	H ₃	B	B ₁	H	H ₁	m kg
	mm	mm	mm	mm	mm	mm	mm	
125	806	300	236	198	232	152	186	10
160	806	410	236	308	342	152	186	15
200	956	560	281	458	492	210	244	22
250	956	700	311	598	632	201	235	37
315	1056	900	361	798	832	252	286	42
400	1306	1000	446	898	932	354	388	50



Abmessungen [mm] und Gewichte [kg]

Nenngröße	B	H	B ₁	B ₂	H ₁	H ₂	m
	mm	mm	mm	mm	mm	mm	kg
200 × 100	200	100	235	260	135	160	10
300 × 100	300	100	335	360	135	160	12
400 × 100	400	100	435	460	135	160	15
500 × 100	500	100	535	560	135	160	17
600 × 100	600	100	635	660	135	160	20
300 × 150	300	150	335	360	185	210	15
200 × 200	200	200	235	260	235	260	16
300 × 200	300	200	335	360	235	260	20
400 × 200	400	200	435	460	235	260	25
500 × 200	500	200	535	560	235	260	29
600 × 200	600	200	635	660	235	260	34
700 × 200	700	200	735	760	235	260	39
800 × 200	800	200	835	860	235	260	44
400 × 250	400	250	435	460	285	310	27
500 × 250	500	250	535	560	285	310	30
600 × 250	600	250	635	660	285	310	36
300 × 300	300	300	335	360	335	360	24
400 × 300	400	300	435	460	335	360	29
500 × 300	500	300	535	560	335	360	34
600 × 300	600	300	635	660	335	360	40
700 × 300	700	300	735	760	335	360	45
800 × 300	800	300	835	860	335	360	50
900 × 300	900	300	935	960	335	360	55
1000 × 300	1000	300	1035	1060	335	360	60



Abmessungen [mm] und Gewichte [kg]

Nenngröße	B	H	B ₁	B ₂	H ₁	H ₂	m
	mm	mm	mm	mm	mm	mm	kg
400 × 400	400	400	435	460	435	460	34
500 × 400	500	400	535	560	435	460	39
600 × 400	600	400	635	660	435	460	45
700 × 400	700	400	735	760	435	460	50
800 × 400	800	400	835	860	435	460	56
900 × 400	900	400	935	960	435	460	61
1000 × 400	1000	400	1035	1060	435	460	67
500 × 500	500	500	535	560	535	560	45
600 × 500	600	500	635	660	535	560	50
700 × 500	700	500	735	760	535	560	56
800 × 500	800	500	835	860	535	560	62
900 × 500	900	500	935	960	535	560	68
1000 × 500	1000	500	1035	1060	535	560	73
600 × 600	600	600	635	660	635	660	55
800 × 600	800	600	835	860	635	660	67
1000 × 600	1000	600	1035	1060	635	660	80
800 × 800	800	800	835	860	835	860	79
1000 × 800	1000	800	1035	1060	835	860	93
1000 × 1000	1000	1000	1035	1060	1035	1060	107





Für schnelles und einfaches Handling

+ Features

- Regelkomponenten für VVS-Regelgeräte für einfache Bedienung direkt am Regelgerät
- ▶ Vereinfachte Bestellung und Zuordnung auf der Baustelle durch Auswahl nach Nenngröße der Luftleitung
 - ▶ Schnelle Volumenstromeinstellung ohne Einstellgeräte
 - ▶ Mit Kontrollleuchte zum Funktionscheck
 - ▶ Bewährte Technologie der Compact-Volumenstromregler
 - ▶ Geeignet für konstante und variable Volumenströme sowie \dot{V}_{\min} - \dot{V}_{\max} -Umschaltung

X Anwendung

- ▶ Elektronische Volumenstromregler Easy sind regelungstechnische Komplettseinheiten für VVS-Regelgeräte
- ▶ Dynamischer Differenzdrucktransmitter, Reglerelektronik und Stellantrieb in einem Gehäuse vereinigt
- ▶ Unterschiedliche Regelaufgaben durch entsprechende Beschaltung des Sollwertsignal-Eingangs

- ▶ Raumtemperaturregler, Gebäudeleittechnik, Luftqualitätsregler und andere steuern mit ihrem Ausgangssignal die variable Volumenstromregelung
 - ▶ Mit Schaltern oder Relais sind Zwangssteuerungen möglich
 - ▶ Volumenstrom-Istwert steht als lineares Spannungssignal zur Verfügung
- Die übliche Filterung in Komfortklimaanlagen ermöglicht den Reglereinsatz in der Zuluft ohne zusätzliche Staubschutzmaßnahmen. Da zur Volumenstrommessung ein Teilvolumenstrom durch den Transmitter geleitet wird, ist zu beachten:
- ▶ Bei starkem Staubanfall in den Räumen sind entsprechende Abluftfilter vorzuschalten
 - ▶ Ist die Luft mit Flusen oder klebrigen Bestandteilen verschmutzt oder mit aggressiven Medien beladen, können keine Easyregler eingesetzt werden

+ Ausführungen

- ▶ LMV-D3AL-F für LVC
- ▶ 227V-024T-05-013 für LVC
- ▶ LMV-D3A-F für TVR
- ▶ 227V-024T-05-002 für TVR
- ▶ 227V-024T-15-002 für TVJ, TVT
- ▶ SMV-D3A für TVT
- ▶ LMV-D3A für TZ-Silenzio, TA-Silenzio, TVZ, TVA

+ Signalspannungsbereich

- ▶ 0 - 10 V DC

+ Betriebsarten

- Variabler Volumenstrom
- ▶ \dot{V}_{\min} : Minimaler Volumenstrom
 - ▶ \dot{V}_{\max} : Maximaler Volumenstrom

Festwert

- ▶ \dot{V}_{\min} : Konstanter Volumenstrom
- ▶ \dot{V}_{\max} : 100 %

Easyregler für VVS-Regelgeräte

Artikelnummer	Typ	VVS-Regelgeräte, Serie
M466EU1	LMV-D3AL-F	LVC
M466EU2	227V-024T-05-013	LVC
M466ES1	LMV-D3A-F	TVR
M466DC3	227V-024T-05-002	TVR
A00000053055	227V-024T-15-002	TVJ, TVT
M466ES3	SMV-D3A	TVT
M466ES2	LMV-D3A	TZ-Silenzio, TA-Silenzio, TVZ, TVA





Easyregler LMV-D3AL-F

Versorgungsspannung (Wechselspannung)	24 V AC \pm 20 %, 50/60 Hz
Versorgungsspannung (Gleichspannung)	24 V DC $-10/+20$ %
Anschlussleistung (Wechselspannung)	Max. 3,5 VA
Anschlussleistung (Gleichspannung)	Max. 2 W
Laufzeit für 90°	120 - 150 s
Eingang Sollwertsignal	0 - 10 V DC, $R_a > 100$ k Ω
Ausgang Istwertsignal	0 - 10 V DC, max. 0,5 mA
Schutzklasse	III (Schutzkleinspannung)
Schutzgrad	IP 20
EG-Konformität	EMV nach 2014/30/EU, Niederspannung nach 2014/35/EU



Easyregler 227V-024T-05-013

Versorgungsspannung (Wechselspannung)	24 V AC \pm 20 %, 50/60 Hz
Versorgungsspannung (Gleichspannung)	24 V DC \pm 20 %
Anschlussleistung (Wechselspannung)	Max. 5 VA
Anschlussleistung (Gleichspannung)	Max. 3 W
Laufzeit für 90°	100 s
Eingang Sollwertsignal	0 - 10 V DC, $R_a > 100$ k Ω
Ausgang Istwertsignal	0 - 10 V DC, max. 0,5 mA
Schutzklasse	III (Schutzkleinspannung)
Schutzgrad	IP 20
EG-Konformität	EMV nach 2014/30/EU





 **Easyregler LMV-D3A und LMV-D3A-F**

Versorgungsspannung (Wechselspannung)	24 V AC \pm 20 %, 50/60 Hz
Versorgungsspannung (Gleichspannung)	24 V DC $-10/+20$ %
Anschlussleistung (Wechselspannung)	Max. 5 VA
Anschlussleistung (Gleichspannung)	Max. 2,5 W
Laufzeit für 90°	110 - 150 s
Eingang Sollwertsignal	0 - 10 V DC, $R_g > 100$ k Ω
Ausgang Istwertsignal	0 - 10 V DC, max. 0,5 mA
Schutzklasse	III (Schutzkleinspannung)
Schutzgrad	IP 20
EG-Konformität	EMV nach 2014/30/EU



 **Easyregler 227V-024T-05-002**

Versorgungsspannung (Wechselspannung)	24 V AC \pm 20 %, 50/60 Hz
Versorgungsspannung (Gleichspannung)	24 V DC \pm 20 %
Anschlussleistung (Wechselspannung)	Max. 5 VA
Anschlussleistung (Gleichspannung)	Max. 3 W
Laufzeit für 90°	100 s
Eingang Sollwertsignal	0 - 10 V DC, $R_g > 100$ k Ω
Ausgang Istwertsignal	0 - 10 V DC, max. 0,5 mA
Schutzklasse	III (Schutzkleinspannung)
Schutzgrad	IP 20
EG-Konformität	EMV nach 2014/30/EU





Easyregler SMV-D3A

Versorgungsspannung (Wechselspannung)	24 V AC \pm 20 %, 50/60 Hz
Versorgungsspannung (Gleichspannung)	24 V DC $-10/+20$ %
Anschlussleistung (Wechselspannung)	Max. 6 VA
Anschlussleistung (Gleichspannung)	Max. 3 W
Laufzeit für 90°	110 - 150 s
Eingang Sollwertsignal	0 - 10 V DC, $R_a > 100$ k Ω
Ausgang Istwertsignal	0 - 10 V DC, max. 0,5 mA
Schutzklasse	III (Schutzkleinspannung)
Schutzgrad	IP 20
EG-Konformität	EMV nach 2014/30/EU





Mit Serviceschnittstelle und Buskommunikation

+ Features

- ▶ Kompakte Baueinheit für VVS-Regelgeräte
- ▶ Regler, Differenzdrucktransmitter und Stellantrieb in einem Gehäuse
- ▶ Volumenströme \dot{V}_{min} und \dot{V}_{max} als Parameter gespeichert und werkseitig eingegeben
- ▶ Optimal für Service am Schaltschrank oder am Raumbediengerät
- ▶ Änderung von Parametern mit Einstellgeräten
- ▶ Geeignet für konstante und variable Volumenströme sowie \dot{V}_{min} - \dot{V}_{max} -Umschaltung
- ▶ Mögliche Buskommunikation mit Schnittstellen der Standards MP-Bus, LonWorks, Modbus RTU, KNX

X Anwendung

- ▶ Elektronische Volumenstromregler Compact sind regelungstechnische Komplettseinheiten für VVS-Regelgeräte
- ▶ Differenzdruck-Transmitter, Reglerelektronik und Stellantrieb in einem Gehäuse vereinigt
- ▶ Unterschiedliche Regelaufgaben durch entsprechende Beschaltung des Sollwertsignal-Eingangs
- ▶ Raumtemperaturregler, Gebäudeleittechnik, Luftqualitätsregler und andere steuern mit ihrem Ausgangssignal (als Spannungssignal oder Datenpunkt) die variable Volumenstromregelung
- ▶ Mit Schaltern oder Relais sind lokale Zwangssteuerungen möglich (abhängig von der Reglervariante)
- ▶ Volumenstrom-Istwert steht als lineares

Spannungssignal oder Datenpunkt zur Verfügung

- ▶ Regler werkseitig parametrisiert

Die übliche Filterung in Komfortklimaanlagen ermöglicht den Reglereinsatz in der Zuluft ohne zusätzliche Staubschutzmaßnahmen. Da zur Volumenstrommessung ein Teilvolumenstrom durch den Transmitter geleitet wird, ist zu beachten:

- ▶ Bei starkem Staubanfall in den Räumen sind entsprechende Abluftfilter vorzuschalten
- ▶ Ist die Luft mit Flusen oder klebrigen Bestandteilen verschmutzt oder mit aggressiven Medien beladen, können keine Compactregler eingesetzt werden

Compactregler für VVS-Regelgeräte

Bestellschlüsseldetail	Artikelnummer	Typ	VVS-Regelgeräte, Serie
BC0	A00000043143	LMV-D3L-MP-F	①
	A00000043141	LMV-D3-MP-F	②
	A00000043140	LMV-D3-MP	④ ⑥
	A00000043142	NMV-D3-MP	③
	A00000043140	2 × LMV-D3-MP	⑤
BL0	M466ES7	LMV-D3LON	② ④
	M466ES8	NMV-D3LON	③
BM0	A00000025995	LMV-D3-MOD	② ④
	A00000043588	NMV-D3-MOD	③
	A00000025995	2 × LMV-D3-MOD	⑤
BM0-J6	A00000044861	LMV-D3-MOD-J6	② ④
	A00000044862	NMV-D3-MOD-J6	③
	A00000044861	2 × LMV-D3-MOD-J6	⑤
XB0	M466DC1	227V-024-10	② ③ ④
	M466DC1	2 × 227V-024-10	⑤
LN0	M466EG7	GLB181.1E/3	② ③ ④
	M466EG7	2 × GLB181.1E/3	⑤
LK0	A00000043586	GLB181.1E/KN	② ③ ④
	A00000043586	2 × GLB181.1E/KN	⑤

① LVC ② TVR ③ TVJ, TVT ④ TZ-Silenzio, TA-Silenzio, TVZ, TVA ⑤ TVM ⑥ TVR, Ersatzteil für LMV-D3-MP-F





Compactregler LMV-D3L-MP-F

Versorgungsspannung (Wechselspannung)	24 V AC \pm 20 %, 50/60 Hz
Versorgungsspannung (Gleichspannung)	24 V DC $-10/+20$ %
Anschlussleistung (Wechselspannung)	Max. 3,5 VA
Anschlussleistung (Gleichspannung)	Max. 2 W
Drehmoment	5 Nm
Laufzeit für 90°	120 - 150 s
Eingang Sollwertsignal	0 - 10 V DC, $R_a > 100$ k Ω
Ausgang Istwertsignal	0 - 10 V DC, max. 0,5 mA
Schutzklasse	III (Schutzkleinspannung)
Schutzgrad	IP 54
EG-Konformität	EMV nach 2014/30/EU, Niederspannung nach 2014/35/EU
Gewicht	0,5 kg



Compactregler LMV-D3-MP und LMV-D3-MP-F

Versorgungsspannung (Wechselspannung)	24 V AC \pm 20 %, 50/60 Hz
Versorgungsspannung (Gleichspannung)	24 V DC $-10/+20$ %
Anschlussleistung (Wechselspannung)	Max. 4 VA
Anschlussleistung (Gleichspannung)	Max. 2 W
Drehmoment	5 Nm
Laufzeit für 90°	110 - 150 s
Eingang Sollwertsignal	0 - 10 V DC, $R_a > 100$ k Ω
Ausgang Istwertsignal	0 - 10 V DC, max. 0,5 mA
Schutzklasse	III (Schutzkleinspannung)
Schutzgrad	IP 54
EG-Konformität	EMV nach 2014/30/EU
Gewicht	0,5 kg





Compactregler NMV-D3-MP

Versorgungsspannung (Wechselspannung)	24 V AC \pm 20 %, 50/60 Hz
Versorgungsspannung (Gleichspannung)	24 V DC $-10/+20$ %
Anschlussleistung (Wechselspannung)	Max. 5 VA
Anschlussleistung (Gleichspannung)	Max. 3 W
Drehmoment	10 Nm
Laufzeit für 90°	110 - 150 s
Eingang Sollwertsignal	0 - 10 V DC, $R_s > 100$ k Ω
Ausgang Istwertsignal	0 - 10 V DC, max. 0,5 mA
Schutzklasse	III (Schutzkleinspannung)
Schutzgrad	IP 54
EG-Konformität	EMV nach 2014/30/EU
Gewicht	0,7 kg



Compactregler LMV-D3LON

Versorgungsspannung (Wechselspannung)	24 V AC \pm 20 %, 50/60 Hz
Versorgungsspannung (Gleichspannung)	24 V DC $-10/+20$ %
Anschlussleistung (Wechselspannung)	Max. 5,5 VA
Anschlussleistung (Gleichspannung)	Max. 3 W
Drehmoment	5 Nm
Laufzeit für 90°	110 - 150 s
Kommunikation	LonWorks-Transceiver FTT-10A, free topology, twisted pair
Ausgang Istwertsignal	2 - 10 V DC, max. 0,5 mA
Schutzklasse	III (Schutzkleinspannung)
Schutzgrad	IP 54
EG-Konformität	EMV nach 2014/30/EU
Gewicht	0,5 kg





Compactregler NMV-D3LON

Versorgungsspannung (Wechselspannung)	24 V AC \pm 20 %, 50/60 Hz
Versorgungsspannung (Gleichspannung)	24 V DC $-10/+20$ %
Anschlussleistung (Wechselspannung)	Max. 6 VA
Anschlussleistung (Gleichspannung)	Max. 3,5 W
Drehmoment	10 Nm
Laufzeit für 90°	110 - 150 s
Kommunikation	LonWorks-Transceiver FTT-10A, free topology, twisted pair
Ausgang Istwertsignal	2 - 10 V DC, max. 0,5 mA
Schutzklasse	III (Schutzkleinspannung)
Schutzgrad	IP 54
EG-Konformität	EMV nach 2014/30/EU
Gewicht	0,7 kg



Compactregler LMV-D3-MOD, LMV-D3-MOD-J6

Versorgungsspannung (Wechselspannung)	24 V AC \pm 20 %, 50/60 Hz
Versorgungsspannung (Gleichspannung)	24 V DC $-10/+20$ %
Anschlussleistung (Wechselspannung)	Max. 4 VA
Anschlussleistung (Gleichspannung)	Max. 2 W
Drehmoment	5 Nm
Laufzeit für 90°	150 s
Kommunikation	Modbus RTU (RS-485), nicht galvanisch getrennt
Übertragungsgeschwindigkeiten	9600, 19200, 38400, 76800, 115200 Baud (Werkseinstellung 38400 Baud)
Übertragungsformate	1-8-N-2, 1-8-N-1, 1-8-E-1, 1-8-O-1 (Werkseinstellung 1-8-N-2)
Terminierung Modbus	120 Ω , zuschaltbar
Schutzklasse	III (Schutzkleinspannung)
Schutzgrad	IP 54
EG-Konformität	EMV nach 2014/30/EU, Niederspannung nach 2014/35/EU
Gewicht	0,5 kg





Compactregler NMV-D3-MOD, NMV-D3-MOD-J6

Versorgungsspannung (Wechselspannung)	24 V AC \pm 20 %, 50/60 Hz
Versorgungsspannung (Gleichspannung)	24 V DC $-10/+20$ %
Anschlussleistung (Wechselspannung)	Max. 5 VA
Anschlussleistung (Gleichspannung)	Max. 3 W
Drehmoment	5 Nm
Laufzeit für 90°	150 s
Kommunikation	Modbus RTU (RS-485), nicht galvanisch getrennt
Übertragungsgeschwindigkeiten	9600, 19200, 38400, 76800, 115200 Baud (Werkseinstellung 38400 Baud)
Übertragungsformate	1-8-N-2, 1-8-N-1, 1-8-E-1, 1-8-O-1 (Werkseinstellung 1-8-N-2)
Terminierung Modbus	120 Ω , zuschaltbar
Schutzklasse	III (Schutzkleinspannung)
Schutzgrad	IP 54
EG-Konformität	EMV nach 2014/30/EU, Niederspannung nach 2014/35/EU
Gewicht	0,7 kg



Compactregler 227V-024-10

Versorgungsspannung (Wechselspannung)	24 V AC \pm 20 %, 50/60 Hz
Versorgungsspannung (Gleichspannung)	24 V DC \pm 20 %
Anschlussleistung (Wechselspannung)	Max. 5,5 VA
Anschlussleistung (Gleichspannung)	Max. 3 W
Drehmoment	10 Nm
Laufzeit für 90°	100 s
Eingang Sollwertsignal	0 - 10 V DC, $R_i > 100$ k Ω
Ausgang Istwertsignal	0 - 10 V DC, max. 0,5 mA
Schutzklasse	III (Schutzkleinspannung)
Schutzgrad	IP 42
EG-Konformität	EMV nach 2014/30/EU
Gewicht	0,570 kg





Compactregler GLB181.1E/3

Versorgungsspannung (Wechselspannung)	24 V AC \pm 20 %, 50/60 Hz
Anschlussleistung (Wechselspannung)	Max. 3 VA
Drehmoment	10 Nm
Laufzeit für 90°	125 - 150 s
Eingang Sollwertsignal	0 - 10 V DC, $R_a > 100 \text{ k}\Omega$
Ausgang Istwertsignal	0 - 10 V DC, max. 1 mA
Schutzklasse	III (Schutzkleinspannung)
Schutzgrad	IP 54
EG-Konformität	EMV nach 2014/30/EU
Gewicht	0,6 kg



Compactregler GLB181.1E/KN

Versorgungsspannung (Wechselspannung)	24 V AC \pm 20 %, 50/60 Hz
Anschlussleistung (Wechselspannung)	Max. 3 VA
Drehmoment	10 Nm
Laufzeit für 90°	125 - 150 s
Kommunikation	KNX, TP1-256 (el. isoliert), Busstromaufnahme 5 mA
Schutzklasse	III (Schutzkleinspannung)
Schutzgrad	IP 54
EG-Konformität	EMV nach 2014/30/EU
Gewicht	0,6 kg





Für unterschiedliche Stellantriebe

+ Features

Modular aufgebaute Regelkomponenten für VVS-Regelgeräte

- ▶ Anwendungsspezifische Auswahl der Module
- ▶ Stellantriebe mit angepassten Stellkräften

Optionale Ausstattung

- ▶ Stellantriebe mit Sicherheitsfunktion Regelklappe Auf oder Zu (Federrücklaufantriebe)

X Anwendung

- ▶ Elektronische Volumenstromregler Universal (dynamisch) sind für den Einsatz

- an Volumenstrom-Regelgeräten konzipiert
- ▶ Differenzdruck-Transmitter und Reglerelektronik sind in einem Gehäuse vereinigt
- ▶ Separater Stellantrieb oder Federrücklaufantrieb
- ▶ Raumtemperaturregler, Gebäudeleittechnik, Luftqualitätsregler und andere steuern mit ihrem Ausgangssignal die variable Volumenstromregelung
- ▶ Mit Schaltern oder Relais sind Zwangssteuerungen möglich
- ▶ Volumenstrom-Istwert steht als lineares Spannungssignal zur Verfügung
- ▶ Regler werden werkseitig komplett parametrisiert

- ▶ Kundenseitige Einstellarbeiten sind nicht erforderlich

Die übliche Filterung in Komfortklimaanlagen ermöglicht den Reglereinsatz in der Zuluft ohne zusätzliche Staubschutzmaßnahmen. Da zur Volumenstrommessung ein Teilvolumenstrom durch den Transmitter geleitet wird, ist zu beachten:

- ▶ Bei starkem Staubanfall in den Räumen sind entsprechende Abluftfilter vorzuschalten
- ▶ Ist die Luft mit Flusen oder klebrigen Bestandteilen verschmutzt oder mit aggressiven Medien beladen, können keine Universalregler (dynamisch) eingesetzt werden

Universalregler, dynamisch, für VVS-Regelgeräte

Bestellschlüsseldetail	Regler		Stellantrieb		VVS-Regelgeräte, Serie
	Artikelnummer	Typ	Artikelnummer	Typ	
B13	M546GA4	VRD3	M466DJ8	NM24A-V	① ② ④
B11	M546GA4	VRD3	M466DG8	SM24A-V	③
B1B	M546GA4	VRD3	M466DR1	NF24A-V (Federrücklaufantrieb)	① ② ③ ④
B27	M546GA4	VRD3	M466DJ8	NM24A-V	⑤
XC3	M546ED4	GUAC-D3	A00000051738	361C-024-20-V/ST07 (Federrücklaufantrieb)	① ② ③ ④

① TVR ② TVJ ③ TVT ④ TZ-Silenzio, TA-Silenzio, TVZ, TVA ⑤ TVM





Volumenstromregler VRD3

Versorgungsspannung (Wechselspannung)	24 V AC \pm 20 %, 50/60 Hz
Versorgungsspannung (Gleichspannung)	24 V DC $-10/+20$ %
Anschlussleistung (Wechselspannung)	Ohne Stellantrieb max. 3,5 VA
Anschlussleistung (Gleichspannung)	Ohne Stellantrieb max. 2 W
Eingang Sollwertsignal	0 - 10 V DC, $R_a > 100$ k Ω
Ausgang Istwertsignal	0 - 10 V DC, max. 0,5 mA
Schutzklasse	III (Schutzkleinspannung)
Schutzgrad	IP 40
EG-Konformität	EMV nach 2014/30/EU
Gewicht	0,440 kg



Stellantrieb NM24A-V und NM24A-V-ST

Versorgungsspannung	vom Regler
Anschlussleistung (Wechselspannung)	max. 6 VA
Anschlussleistung (Gleichspannung)	max. 3,5 W
Drehmoment	10 Nm
Laufzeit für 90°	150 s
Führungssignal	vom Regler
Schutzklasse	III (Schutzkleinspannung)
Schutzgrad	IP 54
EG-Konformität	EMV nach 2014/30/EU
Gewicht	0,710 kg





Stellantrieb SM24A-V und SM24A-V-ST

Versorgungsspannung	vom Regler
Anschlussleistung (Wechselspannung)	max. 6 VA
Anschlussleistung (Gleichspannung)	max. 4 W
Drehmoment	20 Nm
Laufzeit für 90°	150 s
Führungssignal	vom Regler
Schutzklasse	III (Schutzkleinspannung)
Schutzgrad	IP 54
EG-Konformität	EMV nach 2014/30/EU
Gewicht	0,910 kg



Federrücklaufantrieb NF24A-V und NF24A-V-ST

Versorgungsspannung	vom Regler
Anschlussleistung (Wechselspannung)	max. 9 VA
Anschlussleistung (Gleichspannung)	max. 6,5 W
Drehmoment	10 Nm
Laufzeit für 90°	200 - 300 s
Laufzeit Federrücklauf	< 20 s
Führungssignal	vom Regler
Schutzklasse	III (Schutzkleinspannung)
Schutzgrad	IP 54
EG-Konformität	EMV nach 2014/30/EU
Gewicht	1,91 kg





Volumenstromregler GUAC-D3

Versorgungsspannung (Wechselspannung)	24 V AC \pm 20 %, 50/60 Hz
Versorgungsspannung (Gleichspannung)	24 V DC \pm 20 %
Anschlussleistung (Wechselspannung)	Ohne Stellantrieb max. 1,2 VA
Anschlussleistung (Gleichspannung)	Ohne Stellantrieb max. 0,6 W
Eingang Sollwertsignal	0 - 10 V DC, $R_a > 100 \text{ k}\Omega$
Ausgang Istwertsignal	0 - 10 V DC, max. 0,5 mA
Schutzklasse	III (Schutzkleinspannung)
Schutzgrad	IP 42
EG-Konformität	EMV nach 2014/30/EU



Federrücklaufantrieb 381 C-024-20-V-004

Versorgungsspannung	vom Regler
Anschlussleistung (Wechselspannung)	max. 10 VA
Anschlussleistung (Gleichspannung)	max. 7,5 W
Drehmoment	20 Nm
Laufzeit für 90°	150 s
Laufzeit Federrücklauf	< 15 s
Führungssignal	vom Regler
Schutzklasse	III (Schutzkleinspannung)
Schutzgrad	IP 54 (Anschlussleitung unten)
EG-Konformität	EMV nach 2014/30/EU
Gewicht	1,8 kg





Für kontaminierte Abluft oder zur Druckregelung

+ Features

Modular aufgebaute Regelkomponenten für VVS-Regelgeräte hauptsächlich in Abluftsystemen, die aggressive Medien abführen

- ▶ Anwendungsspezifische Auswahl der Module
 - ▶ Stellantriebe mit angepassten Stellkräften
- Optionale Ausstattung
- ▶ Stellantriebe mit Sicherheitsfunktion
 - ▶ Regelklappe Auf oder Zu (Federrücklaufantriebe)

- ▶ Elektronische Volumenstromregler Universal (statisch) sind für den Einsatz an Volumenstrom-Regelgeräten konzipiert
- ▶ Volumenstromregelung oder Differenzdruckregelung nach statischem Messprinzip
- ▶ Differenzdruck-Transmitter und Reglerelektronik sind in einem Gehäuse vereinigt oder in separaten Gehäusen
- ▶ Separater Stellantrieb oder Federrücklaufantrieb
- ▶ Raumtemperaturregler, Gebäudeleittechnik, Luftqualitätsregler und andere steuern mit ihrem Ausgangssignal die variable Volumenstromregelung
- ▶ Mit Schaltern oder Relais sind

- Zwangssteuerungen möglich
- ▶ Volumenstrom- oder Differenzdruck-Istwert stehen als lineares Spannungssignal zur Verfügung
 - ▶ Regler werden werkseitig komplett parametrisiert
 - ▶ Kundenseitige Einstellarbeiten sind nicht erforderlich
 - ▶ Hinweis zu den zu messenden/regelnden Medien: In kritischen Fällen ist eine Materialverträglichkeitsprüfung für das Volumenstrom-Regelgerät und den Differenzdruck-Transmitter unter Berücksichtigung der Schadstoffe und der Konzentration durchzuführen.

Anwendung

Universalregler, statisch, für VVS-Regelgeräte, Volumenstromregelung

Bestellschlüsseldetail	Regler		Statischer Differenzdrucktransmitter		Stellantrieb		VVS-Regelgeräte
	Artikelnummer	Typ	Artikelnummer	Typ	Artikelnummer	Typ	Serie
BP3	M466EN6	VRP-M	M546EJ1	VFP-300	M466EQ9	NM24A-V-ST	① ② ③ ⑤ ⑥ ⑦ ⑧
BP1	M466EN6	VRP-M	M546EJ1	VFP-300	M466ER0	SM24A-V-ST	④
BPB	M466EN6	VRP-M	M546EJ1	VFP-300	M466DR2	NF24A-V-ST Federrücklaufantrieb	① ② ③ ④ ⑤ ⑥ ⑦
BPG	M466EN6	VRP-M	M546EJ1	VFP-300	M466EQ2	LMQ24A-SRV-ST Schnellläufer	① ⑥ ⑧
	M466EN6	VRP-M	M546EJ1	VFP-300	M466EQ3	NMQ24A-SRV-ST Schnellläufer	② ③ ④ ⑤ ⑦
BB3	M546EG2	VRP	M546EJ1	VFP-300	M466DJ8	NM24A-V	① ② ③ ⑤ ⑥ ⑦ ⑧
BB1	M546EG2	VRP	M546EJ1	VFP-300	M466DG8	SM24A-V	④
BBB	M546EG2	VRP	M546EJ1	VFP-300	M466DR1	NF24A-V Federrücklaufantrieb	① ② ③ ④ ⑤ ⑥ ⑦
XD1	M546ED5	GUAC-S3	-	im GUAC-S3 integriert	M466EL7	227-024-08-V	① ② ③ ④ ⑤ ⑥ ⑦
XD3	M546ED5	GUAC-S3	-	im GUAC-S3 integriert	A00000051738	361C-024-20-V/ ST07 Federrücklaufantrieb	① ② ③ ④ ⑤ ⑥ ⑦

① TVR, TVZ, TVA bis Nenngröße 250 ② TVR, TVZ, TVA ab Nenngröße 315 ③ TVJ ④ TVT
 ⑤ TZ-Silenzio, TA-Silenzio ⑥ TVRK bis Nenngröße 250 ⑦ TVRK ab Nenngröße 315 ⑧ TVLK



Universalregler, statisch, für VVS-Regelgeräte, Volumenstromregelung

Bestellschlüsseldetail	Regler		Statischer Differenzdrucktransmitter		Stellantrieb		VVS-Regelgeräte
	Artikelnummer	Typ	Artikelnummer	Typ	Artikelnummer	Typ	Serie
BP3	M466EN6	VRP-M	M546EJ1	VFP-300	M466EQ9	NM24A-V-ST	① ② ③ ⑤ ⑥ ⑦ ⑧
BP1	M466EN6	VRP-M	M546EJ1	VFP-300	M466ER0	SM24A-V-ST	④
BPB	M466EN6	VRP-M	M546EJ1	VFP-300	M466DR2	NF24A-V-ST Federrücklaufantrieb	① ② ③ ④ ⑤ ⑥ ⑦
BPG	M466EN6	VRP-M	M546EJ1	VFP-300	M466EQ2	LMQ24A-SRV-ST Schnellläufer	① ⑥ ⑧
	M466EN6	VRP-M	M546EJ1	VFP-300	M466EQ3	NMQ24A-SRV-ST Schnellläufer	② ③ ④ ⑤ ⑦
BB3	M546EG2	VRP	M546EJ1	VFP-300	M466DJ8	NM24A-V	① ② ③ ⑤ ⑥ ⑦ ⑧
BB1	M546EG2	VRP	M546EJ1	VFP-300	M466DG8	SM24A-V	④
BBB	M546EG2	VRP	M546EJ1	VFP-300	M466DR1	NF24A-V Federrücklaufantrieb	① ② ③ ④ ⑤ ⑥ ⑦
XD1	M546ED5	GUAC-S3	-	im GUAC-S3 integriert	M466EL7	227-024-08-V	① ② ③ ④ ⑤ ⑥ ⑦
XD3	M546ED5	GUAC-S3	-	im GUAC-S3 integriert	A0000005173 8	361C-024-20-V/ ST07 Federrücklaufantrieb	① ② ③ ④ ⑤ ⑥ ⑦



- ① TVR, TVZ, TVA bis Nenngröße 250 ② TVR, TVZ, TVA ab Nenngröße 315 ③ TVJ ④ TVT
 ⑤ TZ-Silenzio, TA-Silenzio ⑥ TVRK bis Nenngröße 250 ⑦ TVRK ab Nenngröße 315 ⑧ TVLK



Volumenstrom- und Differenzdruckregler VRP-M

Versorgungsspannung (Wechselspannung)	24 V AC ± 20 %, 50/60 Hz
Versorgungsspannung (Gleichspannung)	24 V DC ± 10 %
Anschlussleistung (Wechselspannung)	inkl. Differenzdrucktransmitter, ohne Stellantrieb max. 2,6 VA
Anschlussleistung (Gleichspannung)	inkl. Differenzdrucktransmitter, ohne Stellantrieb max. 1,1 W
Eingang Sollwertsignal	0 - 10 V DC, R _a > 200 kΩ
Ausgang Istwertsignal	0 - 10 V DC, max. 0,5 mA
Schutzklasse	III (Schutzkleinspannung)
Schutzgrad	IP 42
EG-Konformität	EMV nach 2014/30/EU





 **Volumenstromregler VRP**

Versorgungsspannung (Wechselspannung)	24 V AC \pm 20 %, 50/60 Hz
Anschlussleistung (Wechselspannung)	Ohne Stellantrieb max. 2,6 VA
Eingang Sollwertsignal	2 - 10 V DC, $R_a > 100 \text{ k}\Omega$
Ausgang Istwertsignal	2 - 10 V DC linear, max. 0,5 mA
Schutzklasse	III (Schutzkleinspannung)
Schutzgrad	IP 42
EG-Konformität	EMV nach 2014/30/EU



 **Differenzdruckregler VRP-STP**

Versorgungsspannung (Wechselspannung)	24 V AC \pm 20 %, 50/60 Hz
Anschlussleistung (Wechselspannung)	inkl. statischem Differenzdrucktransmitter, ohne Stellantrieb max. 2,6 VA
Eingang Sollwertsignal	2 - 10 V DC, $R_a > 100 \text{ k}\Omega$
Ausgang Istwertsignal	2 - 10 V DC linear, max. 0,5 mA
Schutzklasse	III (Schutzkleinspannung)
Schutzgrad	IP 42
EG-Konformität	EMV nach 2014/30/EU



 **Statischer Differenzdrucktransmitter VFP-300**

Versorgungsspannung	vom Regler
Messbereich	0 - 300 Pa
Linearität	\pm 3 Pa
Schutzklasse	III (Schutzkleinspannung)
Schutzgrad	IP 42
EG-Konformität	EMV nach 2014/30/EU





Statischer Differenzdrucktransmitter VFP-100

Versorgungsspannung	vom Regler
Messbereich	0 - 100 Pa
Linearität	± 1 Pa
Schutzklasse	III (Schutzkleinspannung)
Schutzgrad	IP 42
EG-Konformität	EMV nach 2014/30/EU



Statischer Differenzdrucktransmitter VFP-600

Versorgungsspannung	vom Regler
Messbereich	0 - 600 Pa
Linearität	± 6 Pa
Schutzklasse	III (Schutzkleinspannung)
Schutzgrad	IP 42
EG-Konformität	EMV nach 2014/30/EU





Stellantrieb NM24A-V und NM24A-V-ST

Versorgungsspannung	vom Regler
Anschlussleistung (Wechselspannung)	max. 6 VA
Anschlussleistung (Gleichspannung)	max. 3,5 W
Drehmoment	10 Nm
Laufzeit für 90°	150 s
Führungssignal	vom Regler
Schutzklasse	III (Schutzkleinspannung)
Schutzgrad	IP 54
EG-Konformität	EMV nach 2014/30/EU
Gewicht	0,710 kg



Stellantrieb SM24A-V und SM24A-V-ST

Versorgungsspannung	vom Regler
Anschlussleistung (Wechselspannung)	max. 6 VA
Anschlussleistung (Gleichspannung)	max. 4 W
Drehmoment	20 Nm
Laufzeit für 90°	150 s
Führungssignal	vom Regler
Schutzklasse	III (Schutzkleinspannung)
Schutzgrad	IP 54
EG-Konformität	EMV nach 2014/30/EU
Gewicht	0,910 kg





Federrücklaufantrieb NF24A-V und NF24A-V-ST

Versorgungsspannung	vom Regler
Anschlussleistung (Wechselspannung)	max. 9 VA
Anschlussleistung (Gleichspannung)	max. 6,5 W
Drehmoment	10 Nm
Laufzeit für 90°	200 - 300 s
Laufzeit Federrücklauf	< 20 s
Führungssignal	vom Regler
Schutzklasse	III (Schutzkleinspannung)
Schutzgrad	IP 54
EG-Konformität	EMV nach 2014/30/EU
Gewicht	1,91 kg



Schnelllaufender Stellantrieb LMQ24A-SRV-ST

Versorgungsspannung	vom Regler VRP-M
Anschlussleistung (Wechselspannung)	max. 23 VA
Anschlussleistung (Gleichspannung)	max. 13 W
Drehmoment	4 Nm
Laufzeit für 90°	2,5 s
Führungssignal	vom Regler VRP-M
Schutzklasse	III (Schutzkleinspannung)
Schutzgrad	IP 54
EG-Konformität	EMV nach 2014/30/EU
Gewicht	0,810 kg





 **Schnelllaufender Stellantrieb NMQ24A-SRV-ST**

Versorgungsspannung	vom Regler VRP-M
Anschlussleistung (Wechselspannung)	max. 23 VA
Anschlussleistung (Gleichspannung)	max. 13 W
Drehmoment	8 Nm
Laufzeit für ca. 90°	4 s
Führungssignal	vom Regler VRP-M
Schutzklasse	III (Schutzkleinspannung)
Schutzgrad	IP 54
EG-Konformität	EMV nach 2014/30/EU
Gewicht	0,970 kg



 **Volumenstromregler GUAC-S3**

Versorgungsspannung (Wechselspannung)	24 V AC \pm 20 %, 50/60 Hz
Versorgungsspannung (Gleichspannung)	24 V DC \pm 20 %
Anschlussleistung (Wechselspannung)	Ohne Stellantrieb max. 1,2 VA
Anschlussleistung (Gleichspannung)	Ohne Stellantrieb max. 0,6 W
Eingang Sollwertsignal	0 - 10 V DC, $R_g > 100 \text{ k}\Omega$
Ausgang Istwertsignal	0 - 10 V DC, max. 0,5 mA
Schutzklasse	III (Schutzkleinspannung)
Schutzgrad	IP 42
EG-Konformität	EMV nach 2014/30/EU





Differenzdruckregler GUAC-P1

Versorgungsspannung (Wechselspannung)	24 V AC \pm 20 %, 50/60 Hz
Versorgungsspannung (Gleichspannung)	24 V DC \pm 20 %
Anschlussleistung (Wechselspannung)	Ohne Stellantrieb max. 1,2 VA
Anschlussleistung (Gleichspannung)	Ohne Stellantrieb max. 0,6 W
Messbereich	0 - 100 Pa
Linearität	\pm 1 Pa
Eingang Sollwertsignal	0 - 10 V DC, $R_a > 100 \text{ k}\Omega$
Ausgang Istwertsignal	0 - 10 V DC, max. 0,5 mA
Schutzklasse	III (Schutzkleinspannung)
Schutzgrad	IP 42
EG-Konformität	EMV nach 2014/30/EU



Differenzdruckregler GUAC-P6

Versorgungsspannung (Wechselspannung)	24 V AC \pm 20 %, 50/60 Hz
Versorgungsspannung (Gleichspannung)	24 V DC \pm 20 %
Anschlussleistung (Wechselspannung)	Ohne Stellantrieb max. 1,2 VA
Anschlussleistung (Gleichspannung)	Ohne Stellantrieb max. 0,6 W
Messbereich	0 - 600 Pa
Linearität	\pm 6 Pa
Eingang Sollwertsignal	0 - 10 V DC, $R_a > 100 \text{ k}\Omega$
Ausgang Istwertsignal	0 - 10 V DC, max. 0,5 mA
Schutzklasse	III (Schutzkleinspannung)
Schutzgrad	IP 42
EG-Konformität	EMV nach 2014/30/EU





 **Stellantrieb 227-024-08-V**

Versorgungsspannung	vom Regler
Anschlussleistung (Wechselspannung)	max. 3 VA
Anschlussleistung (Gleichspannung)	max. 2 W
Drehmoment	8 Nm
Laufzeit für 90°	60 - 120 s
Führungssignal	vom Regler
Schutzklasse	III (Schutzkleinspannung)
Schutzgrad	IP 54 (Anschlussleitung unten)
EG-Konformität	EMV nach 2014/30/EU
Gewicht	0,530 kg



 **Federrücklaufantrieb 361C-024-20-V**

Versorgungsspannung	vom Regler
Anschlussleistung (Wechselspannung)	max. 10 VA
Anschlussleistung (Gleichspannung)	max. 8 W
Drehmoment	20 Nm
Laufzeit für 90°	150 s
Laufzeit Federrücklauf	< 15 s
Führungssignal	vom Regler
Schutzklasse	III (Schutzkleinspannung)
Schutzgrad	IP 54 (Anschlussleitung unten)
EG-Konformität	EMV nach 2014/30/EU
Gewicht	1,8 kg





Zum schnellen Austausch ohne Anlagenstillstand



Bestellschlüssel

EasySet / 1



1) Bausatz

EasySet
CompactSet
UniversalSet

2) Zubehör

keine Eintragung: Ohne
 Spezialadapter für Altgeräte mit
 Vierkantachsen 8 x 8 mm oder mit

1
 2

kurzen runden Achsen
 Für EasySet und CompactSet
 Für UniversalSet



Features

Regelkomponenten für VVS-Regelgeräte als Ersatz für frühere Serien, ohne Demontage des VVS-Regelgerätes

- ▶ Einfache Alternative zum Komplettaustausch
- ▶ Ersatz im Sanierungsfall
- ▶ Erweiterung des Funktionsumfangs
- ▶ Einbau bei laufender Anlage
- ▶ Für runde Luftleitungen Nenngröße 100 - 400 mm

Bausatz bestehend aus:

- ▶ Regelkomponenten Easy, Compact oder Universal
- ▶ Differenzdrucksensor
- ▶ Zubehör

- ▶ Ideal, wenn ein Komplettaustausch der Volumenstrom-Regelgeräte nicht möglich ist
- ▶ Ersatz für defekte oder verschmutzte elektronische oder pneumatische Geräte
- ▶ Ersatz für defekte Geräte mit Luftgeschwindigkeitsfühlern
- ▶ Umrüstung von konstantem auf variablen Volumenstrom
- ▶ Erweiterung des Funktionsumfangs zur Energieeinsparung, für höheren Komfort und zur Integration in die Gebäudeleittechnik
- ▶ Keine Änderung des bestehenden Kanalsystems, weil das bestehende Gerät weiter genutzt wird



Varianten

- ▶ EasySet
- ▶ CompactSet
- ▶ UniversalSet



Anwendung

- ▶ RETROFIT Bausätze zur Sanierung und Modernisierung der Regelkomponenten von bestehenden VVS-Regelgeräten



Nenngrößen

- ▶ Für runde Luftleitungen mit den Nenngrößen 100, 112, 125, 140, 160, 180, 200, 225, 250, 280, 315, 355, 400



Zubehör

- ▶ 1: Spezialadapter für EasySet und CompactSet
- ▶ 2: Spezialadapter für UniversalSet



Besondere Merkmale

- ▶ Schneller Austausch
- ▶ Niedrige Sanierungskosten und schnelle Amortisation
- ▶ Kein Anlagenstillstand
- ▶ Geringe Entsorgungskosten
- ▶ Elektronische Kompatibilität bleibt erhalten

Setauswahl

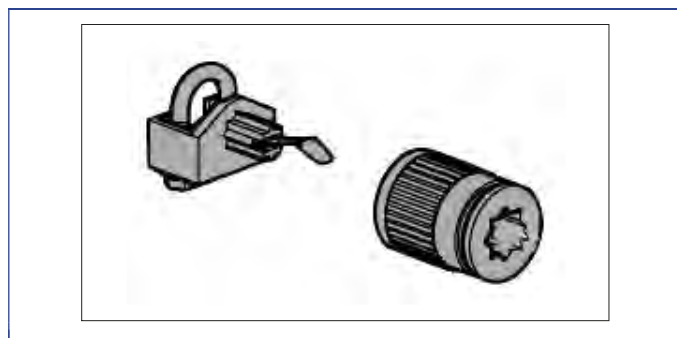
Vorhandener Regler	Vorhandener Regler	Signalspannungsbereich	RETROFIT-Lösung
VR1		- 0 - 10 V DC	- EasySet - CompactSet - UniversalSet
VR2		- 2 - 10 V DC	- CompactSet - UniversalSet
VRD		- 2 - 10 V DC	- EasySet (nur 0 - 10 V DC) - CompactSet - UniversalSet
VRD2		- 0 - 10 V DC - 2 - 10 V DC	- CompactSet - UniversalSet
NMV24-V		- 0 - 10 V DC	- EasySet - CompactSet - UniversalSet
NMV24-D		- 0 - 10 V DC	- EasySet - CompactSet - UniversalSet



Vorhandener Regler	Vorhandener Regler	Signalspannungsbereich	RETROFIT-Lösung
NMV-D2		- 0 - 10 V DC - 2 - 10 V DC	- EasySet (nur 0 - 10 V DC) - CompactSet - UniversalSet
NMV-D2M		- 0 - 10 V DC - 2 - 10 V DC	- CompactSet - UniversalSet

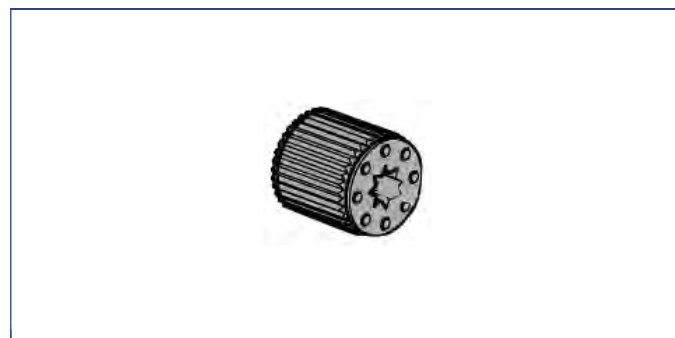
Nenngröße	\dot{V}_{Nenn}		\dot{V}_{min}	
	l/s	m ³ /h	l/s	m ³ /h
100	95	342	10	36
112	125	450	13	47
125	155	558	15	54
140	195	702	20	72
160	250	900	25	90
180	315	1134	32	115
200	405	1458	40	144
225	525	1890	53	191
250	615	2214	62	223
280	795	2862	80	288
315	1030	3708	105	378
355	1275	4590	130	468
400	1675	6030	170	612

Spezialadapter 1 für EasySet und CompactSet



Vorhandene Achse
 -Vierkantachse 8 × 8 mm (vorhandener Stellantrieb KM 24-I)
 -Kurze Rundachse Ø8 - 12 mm

Spezialadapter 2 für UniversalSet



Vorhandene Achse
 -Vierkantachse 8 × 8 mm (vorhandener Stellantrieb KM 24-I)





Easyregler LMV-D3A und LMV-D3A-F

Versorgungsspannung (Wechselspannung)	24 V AC \pm 20 %, 50/60 Hz
Versorgungsspannung (Gleichspannung)	24 V DC $-10/+20$ %
Anschlussleistung (Wechselspannung)	Max. 5 VA
Anschlussleistung (Gleichspannung)	Max. 2,5 W
Laufzeit für 90°	110 - 150 s
Eingang Sollwertsignal	0 - 10 V DC, $R_a > 100$ k Ω
Ausgang Istwertsignal	0 - 10 V DC, max. 0,5 mA
Schutzklasse	III (Schutzkleinspannung)
Schutzgrad	IP 20
EG-Konformität	EMV nach 2014/30/EU



Compactregler LMV-D3-MP und LMV-D3-MP-F

Versorgungsspannung (Wechselspannung)	24 V AC \pm 20 %, 50/60 Hz
Versorgungsspannung (Gleichspannung)	24 V DC $-10/+20$ %
Anschlussleistung (Wechselspannung)	Max. 4 VA
Anschlussleistung (Gleichspannung)	Max. 2 W
Drehmoment	5 Nm
Laufzeit für 90°	110 - 150 s
Eingang Sollwertsignal	0 - 10 V DC, $R_a > 100$ k Ω
Ausgang Istwertsignal	0 - 10 V DC, max. 0,5 mA
Schutzklasse	III (Schutzkleinspannung)
Schutzgrad	IP 54
EG-Konformität	EMV nach 2014/30/EU
Gewicht	0,5 kg





 **Volumenstromregler VRD3**

Versorgungsspannung (Wechselspannung)	24 V AC \pm 20 %, 50/60 Hz
Versorgungsspannung (Gleichspannung)	24 V DC $-10/+20$ %
Anschlussleistung (Wechselspannung)	Ohne Stellantrieb max. 3,5 VA
Anschlussleistung (Gleichspannung)	Ohne Stellantrieb max. 2 W
Eingang Sollwertsignal	0 - 10 V DC, $R_a > 100$ k Ω
Ausgang Istwertsignal	0 - 10 V DC, max. 0,5 mA
Schutzklasse	III (Schutzkleinspannung)
Schutzgrad	IP 40
EG-Konformität	EMV nach 2014/30/EU
Gewicht	0,440 kg



 **Stellantrieb NM24A-V und NM24A-V-ST**

Versorgungsspannung	vom Regler
Anschlussleistung (Wechselspannung)	max. 6 VA
Anschlussleistung (Gleichspannung)	max. 3,5 W
Drehmoment	10 Nm
Laufzeit für 90°	150 s
Führungssignal	vom Regler
Schutzklasse	III (Schutzkleinspannung)
Schutzgrad	IP 54
EG-Konformität	EMV nach 2014/30/EU
Gewicht	0,710 kg





Zur Temperaturregelung in Einzelräumen

Bestellschlüssel

RC / B1

1 **2**

1 Serie	2 Typ	B3	CR24-B3
RC Einzelraumregler	B1 CR24-B1	M1	ETN-24-VAV-277V-P
	B2 CR24-B2	M2	Fernbedienung für M1

Features

- Senkung der Betriebskosten durch intelligente Sensortechnik
- ▶ Temperaturbereich 10 - 45 °C
 - ▶ Für variable Volumenstromsysteme und Zwei- oder Vierrohr-Wasseranwendungen
 - ▶ Mit integriertem Sensor zur Temperaturmessung

Optionale Ausstattung

- ▶ Schalten von Betriebsarten durch den Raumnutzer
- ▶ Fernbedienung für Typ RC/M1

Anwendung

- ▶ Temperaturregler für Einzelraumanwendungen
- ▶ Optimal geeignet zur Steuerung von VVS-Regelgeräten mit Easy-, Compact- oder Universalreglern
- ▶ Komfortable Regelung der Raumtemperatur
- ▶ Niedriger Energieverbrauch durch bedarfsabhängige Betriebsarten
- ▶ Kühl- und/oder Heizbetrieb
- ▶ Gerätevarianten mit unterschiedlichen Ausgangssequenzen für eine Vielzahl von Anlagensystemen, einschließlich Luft-Wasser-Systemen

Varianten

- ▶ B1: Einzelraumregler mit einem analogen Ausgang zum Kühlen oder Heizen (Change-over)
- ▶ B2: Einzelraumregler mit zwei analogen Ausgängen zum Kühlen und Heizen (3-Punkt)
- ▶ B3: Einzelraumregler mit drei analogen Ausgängen zum Kühlen und Heizen (0 - 10 V DC und 3-Punkt)
- ▶ M1: Einzelraumregler mit zwei analogen Ausgängen zum Kühlen und Heizen (0 - 10 V DC)





Anwendung

- Raumtemperaturregler Typ CR24-B1 für Einzelraumanwendungen mit einem Ausgang

- Kühl- oder Heizbetrieb (Change-over)
- Analogausgang 0 - 10 V DC zur Steuerung von VVS-Regelgeräten mit Easy-, Compact- oder Universalreglern



Einzelraumregler CR24-B1

Versorgungsspannung	24 V AC ± 20 %, 50/60 Hz
Anschlussleistung	3 VA
Externer Temperaturfühler	Typ NTC, 5 kΩ, 10 - 45 °C
Externe Sollwertschiebung	0 - 10 V DC entsprechend 0 - 10 K
Ausgang variabler Volumenstrom	0 - 10 V DC, max. 5 mA
Schutzklasse	III (Schutzkleinspannung)
Schutzgrad	IP 30
EG-Konformität	EMV nach 2004/108/EG
Abmessungen (B × H × T)	84 × 99 × 32 mm
Gewicht	0,105 kg



Anwendung

- Raumtemperaturregler Typ CR24-B2 für Einzelraumanwendungen mit zwei Ausgängen

- Kühl- und Heizbetrieb
- Analogausgang 0 - 10 V DC zur Steuerung von VVS-Regelgeräten mit Easy-, Compact- oder Universalreglern
- 3-Punkt-Ausgang Heizbetrieb



Einzelraumregler CR24-B2

Versorgungsspannung	24 V AC ± 20 %, 50/60 Hz
Anschlussleistung	3 VA
Externer Temperaturfühler	Typ NTC, 5 kΩ, 10 - 45 °C
Externe Sollwertschiebung	0 - 10 V DC entsprechend 0 - 10 K
Ausgang variabler Volumenstrom	0 - 10 V DC, max. 5 mA
Ausgang Heizventil	3-Punkt, 24 V AC, max. 0,5 A, 10 VA, optimiert für Antriebe mit ca. 150 s Laufzeit
Schutzklasse	III (Schutzkleinspannung)
Schutzgrad	IP 30
EG-Konformität	EMV nach 2004/108/EG
Abmessungen (B × H × T)	84 × 99 × 32 mm
Gewicht	0,105 kg





Anwendung

- Raumtemperaturregler Typ CR24-B3 für Einzelraumanwendungen mit drei Ausgängen

- Kühl- und Heizbetrieb
- Analogausgang 0 - 10 V DC zur Steuerung von VVS-Regelgeräten mit Easy-, Compact- oder Universalreglern
- Analogausgang 0 - 10 V DC Kühl- oder Heizbetrieb (Change-over)
- 3-Punkt-Ausgang Heizbetrieb



Einzelraumregler CR24-B3

Versorgungsspannung	24 V AC ± 20 %, 50/60 Hz
Anschlussleistung	3 VA
Externer Temperaturfühler	Typ NTC, 5 kΩ, 10 - 45 °C
Externe Sollwertschiebung	0 - 10 V DC entsprechend 0 - 10 K
Ausgang variabler Volumenstrom	0 - 10 V DC, max. 5 mA
Ausgang Heizen/Kühlen	0 - 10 V DC, max. 5 mA
Ausgang Heizventil	3-Punkt, 24 V AC, max. 0,5 A, 10 VA, optimiert für Antriebe mit ca. 150 s Laufzeit
Schutzklasse	III (Schutzkleinspannung)
Schutzgrad	IP 30
EG-Konformität	EMV nach 2004/108/EG
Abmessungen (B x H x T)	84 x 99 x 32 mm
Gewicht	0,105 kg



Anwendung

- Raumtemperaturregler Typ ETN-24-VAV-227V-P für Einzelraumanwendungen mit zwei Ausgängen

- Kühl- und Heizbetrieb
- Analogausgang 0 - 10 V DC zur Steuerung von VVS-Regelgeräten mit Easy-, Compact- oder Universalreglern (Kühlbetrieb)
- Analogausgang 0 - 10 V DC zur Steuerung der Nacherwärmung



Einzelraumregler ETN-24-VAV-227-P

Versorgungsspannung	24 V AC, 50/60 Hz
Anschlussleistung	1,2 VA
Externer Temperaturfühler	Thermistor 50 kΩ bei 45 °C
Analogausgänge Kühlbetrieb, Heizbetrieb	0 - 10 V DC, max. 5 mA
Schutzklasse	III (Schutzkleinspannung)
Schutzgrad	IP 30
EG-Konformität	EMV nach 2004/108/EG
Abmessungen (B x H x T)	92 x 80 x 22 mm
Gewicht	0,136 kg





Für Service und Inbetriebnahme

Bestellschlüssel

AT - VAV - B

1 **2**

1 Serie
AT-VAV Einstellgeräte für VVS-Regelgeräte

2 Varianten
B ZTH-EU für Volumenstromregler
TROX/Belimo
G GUIV-A für Volumenstromregler TROX/
Gruner

S AST20 für Volumenstromregler
Siemens

Anwendung

- ▶ Einstellgeräte für VVS-Regelgeräte zur

- Vereinfachung von Service und Inbetriebnahme
- ▶ Lesen aktueller Istwerte und Sollwerte

- ▶ Lesen und Verändern von Parametern
- ▶ Lesen und Setzen von Betriebsarten
- ▶ Funktionsprüfung



Anwendung

- ▶ Einstellgerät Typ ZTH-EU für VVS-Regelgeräte mit TROX/Belimo Volumenstromreglern zur Vereinfachung von Service und Inbetriebnahme
- ▶ Lesen aktueller Istwerte und Sollwerte

- ▶ Lesen und Verändern von \dot{V}_{min} und \dot{V}_{max}
- ▶ Lesen und Verändern der Signalspannungsbereiche
- ▶ Lesen und Setzen der Betriebsart
- ▶ Zurücksetzen der Parameter auf Werkseinstellungen
- ▶ MP-Bus-Test

- ▶ Messen und Anzeige der Versorgungsspannung
- ▶ Integriertes Interface (ZIP-USB-Funktion) zum Anschluss an ein Notebook mit installiertem Belimo PC-Tool



Anwendung

- ▶ Einstellgerät Typ GUIV-A für VVS-Regelgeräte mit TROX/Gruner Volumenstromreglern zur Vereinfachung von Service und Inbetriebnahme

- ▶ Lesen aktueller Istwerte und Sollwerte
- ▶ Lesen und Verändern von \dot{V}_{min} und \dot{V}_{max}
- ▶ Lesen und Verändern der Signalspannungsbereiche
- ▶ Lesen und Setzen der Betriebsart

- ▶ Zurücksetzen der Parameter auf Werkseinstellungen
- ▶ Integriertes Interface (ersetzt GUIV-S) zum Anschluss an ein Notebook mit installierter Gruner VAV Tool Software





Anwendung

- ▶ Einstellgerät AST10 für VVS-Regelgeräte mit Siemens Volumenstromreglern zur
- Vereinfachung von Service und Inbetriebnahme
- ▶ Lesen aktueller Istwerte und Sollwerte
 - ▶ Lesen und Verändern von \dot{V}_{\min} und \dot{V}_{\max}
- ▶ Lesen und Setzen der Betriebsart
 - ▶ Zurücksetzen der Parameter auf Werkseinstellungen



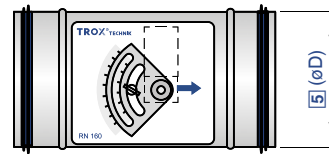
Konstante Volumenstromregelung - CONSTANTFLOW

	RN	EN	VFL	VFC	RN-Ex	EN-Ex
Anlagenart						
Zuluft	●	●	●	●	●	●
Abluft	●	●	●	●	●	●
Luftleitungsanschluss, ventilatorseitig						
Rund	●		●	●	●	
Rechteckig		●				●
Volumenstrombereich						
Bis [m³/h]	5040	12100	900	1330	5040	12100
Bis [l/s]	1400	3360	250	370	1400	3360
Luftqualität						
Gefiltert	●	●	●	●	●	●
Büroabluft	●	●	●	●	●	●
Verschmutzt		○	○	○	○	○
Kontaminiert	○	○	○	○	○	○
Regelfunktion						
Konstant	●	●	●	●	●	●
Variabel	○	○		○		
Min-Max	○	○		○		
Akustische Anforderung						
Hoch < 40 dB (A)	○	○		○	○	○
Gering < 50 dB (A)	●	●	●	●	●	●
Besondere Bereiche						
Explosionsgefährdet					●	●
Legende						
● - Standard						
○ - Optional						
Bedingt möglich: in Verbindung mit beständiger Gerätevariante und/oder bestimmtem Stellantrieb oder ergänzendem Produkt						


Legende verwendeter Abkürzungen

$\varnothing D$ [mm]	Außendurchmesser des Anschlussstutzens
$\varnothing D_1$ [mm]	Lochkreisdurchmesser von Flanschen
$\varnothing D_2$ [mm]	Außendurchmesser von Flanschen
$\varnothing D_4$ [mm]	Innendurchmesser der Schraubenlöcher von Flanschen
L [mm]	Gerätelänge einschließlich Anschlussstutzen
L_1 [mm]	Gehäuse- oder Dämmschalenlänge
B [mm]	Breite der Luftleitung
B_1 [mm]	Lochabstand im Luftleitungsprofil (Breite)
B_2 [mm]	Außenabmessung des Luftleitungsprofils (Breite)
B_3 [mm]	Gerätebreite
H [mm]	Höhe der Luftleitung
H_1 [mm]	Lochabstand im Luftleitungsprofil (Höhe)
H_2 [mm]	Außenabmessung des Luftleitungsprofils (Höhe)
H_3 [mm]	Gerätehöhe
n []	Anzahl Schraubenlöcher von Flanschen
T [mm]	Flanschdicke
m [kg]	Gerätegewicht (Masse) einschließlich der minimal notwendigen Anbauteile zur manuellen Verstellung
f_m [Hz]	Mittelfrequenz des Oktavbandes
L_{PA} [dB(A)]	Schalldruckpegel des Strömungsgeräusches des VVS-Regelgerätes, A-bewertet, Systemdämpfung berücksichtigt
L_{PA1} [dB(A)]	Schalldruckpegel des Strömungsgeräusches des VVS-Regelgerätes mit Zusatzschalldämpfer, A-bewertet, Systemdämpfung berücksichtigt
L_{PA2} [dB(A)]	Schalldruckpegel des Abstrahlgeräusches des VVS-Regelgerätes, A-bewertet, Systemdämpfung berücksichtigt
L_{PA3} [dB(A)]	Schalldruckpegel des Abstrahlgeräusches des VVS-Regelgerätes mit Dämmschale, A-bewertet, Systemdämpfung berücksichtigt
\dot{V}_{Nenn} [m ³ /h] und [l/s]	Nennvolumenstrom (100 %)
\dot{V} [m ³ /h] und [l/s]	Volumenstrom
$\Delta \dot{V}$ [± %]	Volumenstromgenauigkeit der eingestellten Volumenströme
Δp_{st} [Pa]	Statische Druckdifferenz
$\Delta p_{st\ min}$ [Pa]	Statische Mindest-Druckdifferenz
Verzinktes Stahlblech	Außenliegende Bauteile, beispielsweise Konsolen und Deckel, in der Regel aus verzinktem Stahlblech
Pulverbeschichtete Oberfläche (P1)	Außenliegende Bauteile, beispielsweise Konsolen und Deckel, in der Regel aus verzinktem Stahlblech
Edelstahl (A2)	Außenliegende Bauteile, beispielsweise Konsolen und Deckel, in der Regel aus verzinktem Stahlblech





Zur exakten Regelung konstanter Volumenströme

Bestellschlüssel

RN-S - P1 / 100 / D2			
1 Serie RN-S Volumenstromregler	P1 Oberfläche pulverbeschichtet RAL 7001, silbergrau	4 Zubehör Keine Eintragung: Ohne	D2 Lippendichtung beidseitig
2 Material Keine Eintragung: Verzinktes Stahlblech	A2 Edelstahlausführung	3 Nenngröße [mm] 80, 100, 125	

Bestellschlüssel

RN - D - P1 - FL / 160 / G2 / B50 / 300 - 800							
1 Serie RN Volumenstromregler	4 Flansch Keine Eintragung: Ohne	7 Stellantrieb Keine Eintragung: Ohne					
2 Dämmschale Keine Eintragung: Ohne	FL Flansch beidseitig	Zum Beispiel					
D Mit Dämmschale	5 Nenngröße [mm] 80, 100, 125, 160, 200, 250, 315, 400	B50 24 V AC/DC, 3-Punkt					
3 Material Keine Eintragung: Verzinktes Stahlblech	6 Zubehör Keine Eintragung: Ohne	B52 24 V AC/DC, 3-Punkt, mit Hilfsschalter					
P1 Oberfläche pulverbeschichtet RAL 7001, silbergrau	D2 Lippendichtung beidseitig	B70 24 V AC/DC, stetig 2 - 10 V DC					
A2 Edelstahlausführung	G2 Gegenflansch beidseitig	8 Volumenströme [m³/h oder l/s] nur Stellantriebe 7 $\dot{V}_{min} - \dot{V}_{max}$ zur werkseitigen Einstellung					

Features

- Runde, mechanisch selbsttätige Volumenstromregler für Zuluft- und Abluftsysteme mit konstanten Volumenströmen
- ▶ Volumenstromeinstellung ohne Werkzeuge von außen an einer Skala
 - ▶ Hohe Regelgenauigkeit
 - ▶ Kein Einmessen vor Ort erforderlich
 - ▶ Geeignet für Strömungsgeschwindigkeiten bis 12 m/s
 - ▶ Lageunabhängig und wartungsfrei
 - ▶ Gehäuse-Leckluftstrom nach EN 1751, Klasse C
- Optionale Ausstattung und Zubehör
- ▶ Dämmschale zur Reduzierung von Abstrahlgeräuschen
 - ▶ Rohrschalldämpfer Serie CA, CS oder CF zur Reduzierung von Strömungsgeräuschen

- ▶ Warmwasser-Wärmeübertrager Serie WL und Elektro-Lufterhitzer Serie EL zur Nacherwärmung
- ▶ Stellantrieb zur Sollwertumschaltung

Anwendung

- ▶ Runde CONSTANTFLOW KVS-Regler der Serie RN zur Zuluft- oder Abluftstromregelung in konstanten Volumenstromsystemen
- ▶ Mechanisch selbsttätige Volumenstromregelung ohne Hilfsenergie
- ▶ Vereinfachte Abwicklung von Projekten durch Bestellung nach Nenngröße
- ▶ Einstellen des Volumenstrom-Sollwertes von außen an einer Skala
- ▶ \dot{V}_{min} - \dot{V}_{max} -Umschaltung mit optionalem Stellantrieb

Varianten

- ▶ RN-S: Volumenstromregler mit niedriger Einbauhöhe
- ▶ RN: Volumenstromregler
- ▶ RN-D: Volumenstromregler mit Dämmschale
- ▶ RN-FL: Volumenstromregler beidseitig mit Flansch
- ▶ RN-D-FL: Volumenstromregler mit Dämmschale, beidseitig mit Flansch
- ▶ Geräte mit Dämmschale und/oder einem Rohrschalldämpfer Serie CA, CS oder CF für hohe akustische Anforderungen
- ▶ Nachrüsten der Dämmschale nicht möglich



+ Ausführungen

- ▶ Verzinktes Stahlblech
- ▶ P1: Oberfläche pulverbeschichtet, silbergrau (RAL 7001)
- ▶ A2: Edelstahl

⊕ Anbauteile

- ▶ Min-Max-Stellantriebe: Stellantriebe zur Umschaltung von Volumenstrom-Sollwerten
- ▶ Variable Stellantriebe: Stellantriebe für variablen Volumenstrom oder zur Umschaltung von Volumenstrom-Sollwerten
- ▶ Nachrüstsets: Stellantriebe und Montagezubehör
- ▶ Variante RN-S nicht mit Stellantrieb kombinierbar

📈 Technische Daten

Nenngrößen	80 - 400 mm
Volumenstrombereich	11 - 1400 l/s oder 40 - 5040 m³/h
Volumenstromregelbereich	Ca. 25 - 100 % vom Nennvolumenstrom
Skalengenauigkeit	± 4 %
Mindestdruckdifferenz	50 Pa (Nenngröße 80: 100 Pa)
Maximal zulässige Druckdifferenz	1000 Pa
Betriebstemperatur	10 - 50 °C

& Zubehör

- ▶ Beidseitig mit Lippendichtung (werkseitig aufgebracht)
- ▶ Beidseitig mit Gegenflansch

⊕ Ergänzende Produkte

- ▶ Rohrschalldämpfer Serie CA, CS oder CF
- ▶ Wärmeübertrager Serie WL
- ▶ Elektro-Lufterhitzer Serie EL

★ Besondere Merkmale

- ▶ Einstellen des Volumenstrom-Sollwertes ohne Werkzeuge von außen an einer Skala
- ▶ Hohe Regelgenauigkeit des eingestellten Volumenstromes
- ▶ Lageunabhängig

ISO Normen und Richtlinien

- ▶ Hygieneanforderungen nach VDI 6022
- ▶ Gehäuse-Leckluftstrom nach EN 1751, Klasse C



RN, Schalldruckpegel bei Druckdifferenz 150 Pa

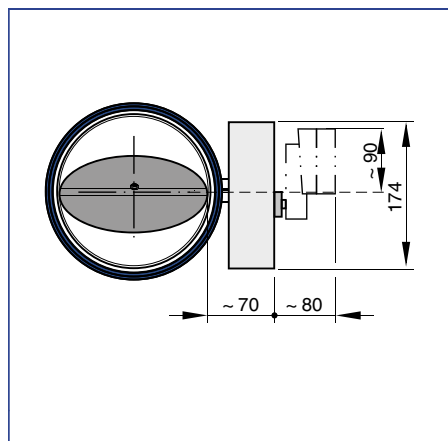
Nenngröße	Ḃ	Ḃ	Strömungsgeräusch				Abstrahlgeräusch	
			①	②	③	④	①	⑤
	l/s	m³/h	L _{PA}	L _{PA1}		L _{PA2}	L _{PA3}	
dB(A)								
80	11	40	37	24	17	15	22	<15
	20	72	39	27	19	17	24	<15
	40	144	47	34	24	22	31	<15
	45	162	48	35	25	24	32	<15
100	22	79	37	24	17	15	22	<15
	40	144	40	29	22	20	21	<15
	70	252	47	35	27	26	29	<15
	90	324	50	38	30	29	33	<15
125	35	126	37	27	21	18	15	<15
	60	216	43	34	27	25	19	<15
	115	414	50	41	35	33	27	<15
	140	504	52	44	39	37	30	<15
160	60	216	40	32	26	24	29	<15
	105	378	45	37	32	29	33	<15
	190	684	49	41	35	33	39	<15
	240	864	50	41	36	34	41	16
200	90	324	40	31	24	22	28	<15
	160	576	43	35	28	26	32	<15
	300	1080	48	40	33	32	40	17
	360	1296	49	41	35	33	42	20
250	145	522	41	32	24	22	29	15
	255	918	42	34	28	26	33	<15
	470	1692	46	39	33	31	40	19
	580	2088	48	41	35	34	43	22
315	230	828	39	33	26	23	30	<15
	400	1440	42	35	29	27	35	<15
	750	2700	44	38	32	31	40	19
	920	3312	46	41	35	34	43	23



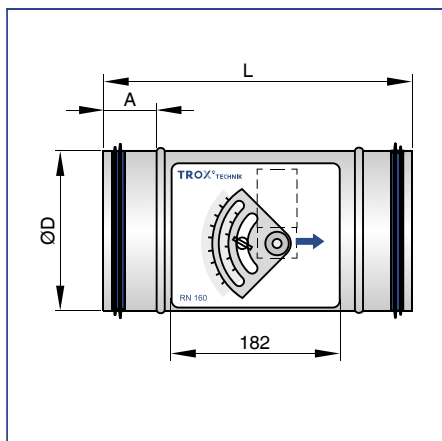
Nenngröße	\dot{V}	\dot{V}	Strömungsgeräusch				Abstrahlgeräusch	
			①	②	③	④	①	⑤
	l/s	m ³ /h	L _{PA}	L _{PA1}		L _{PA2}	L _{PA3}	
400	350	1260	46	39	33	29	45	<15
	610	2196	48	42	36	32	49	18
	1130	4068	50	44	38	35	54	24
	1400	5040	51	45	40	37	56	27

- ① RN
- ② RN mit Rohrschalldämpfer CS/CF, Packungsdicke 50 mm, Länge 500 mm
- ③ RN mit Rohrschalldämpfer CS/CF, Packungsdicke 50 mm, Länge 1000 mm
- ④ RN mit Rohrschalldämpfer CS/CF, Packungsdicke 50 mm, Länge 1500 mm
- ⑤ RN-D

RN



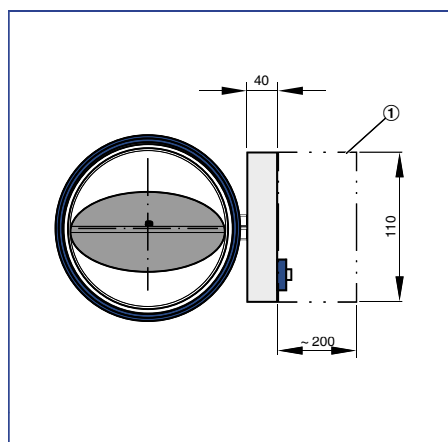
RN



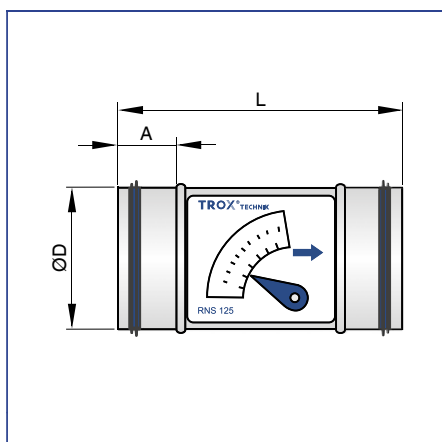
Abmessungen [mm] und Gewichte [kg]

Nenngröße	ØD	L	A	m
	mm			
80	79	310	50	1,4
100	99	310	50	1,8
125	124	310	50	2,0
160	159	310	50	2,5
200	199	310	50	3,0
250	249	400	50	3,5
315	314	400	50	4,8
400	399	400	50	5,7

RN



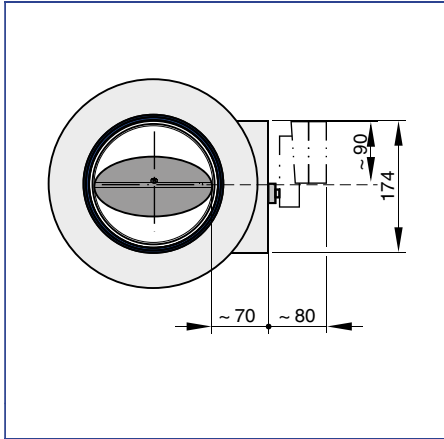
RN



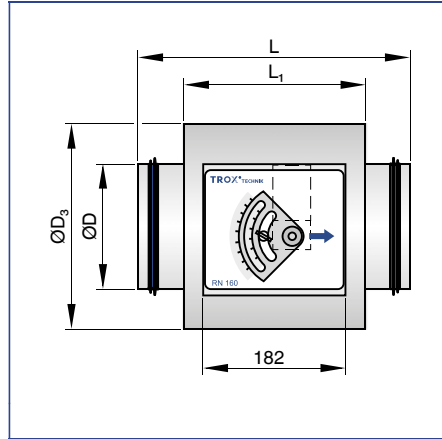
Abmessungen [mm] und Gewichte [kg]

Nenngröße	ØD	L	A	m
	mm	mm	mm	kg
80	79	250	30	1,4
100	99	250	50	1,8
125	124	250	50	2,0

RN-D



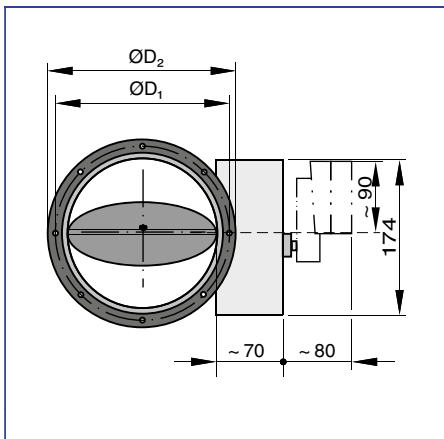
RN-D



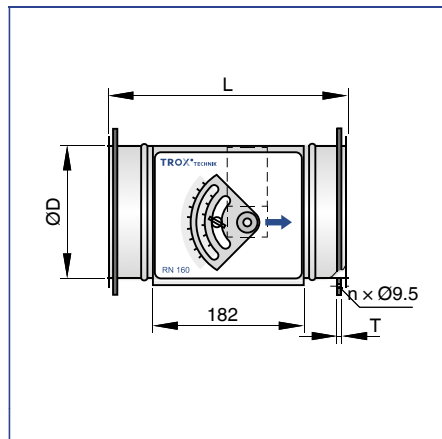
Abmessungen [mm] und Gewichte [kg]

Nenngröße	ØD	L	ØD ₃	L ₁	m
	mm	mm	mm	mm	kg
80	79	310	181	232	2,2
100	99	310	200	232	3,6
125	124	310	220	232	4,0
160	159	310	262	232	5,0
200	199	310	300	232	6,0
250	249	400	356	312	7,3
315	314	400	418	312	9,8
400	399	400	500	312	11,8

RN-D



RN-D

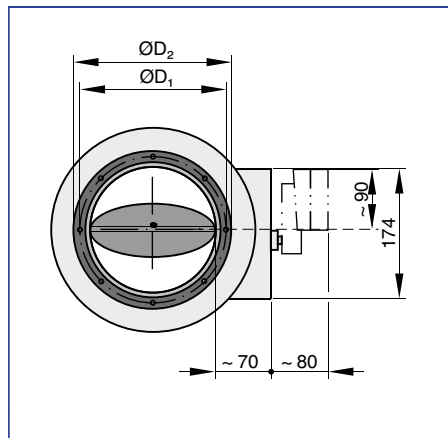


Abmessungen [mm] und Gewichte [kg]

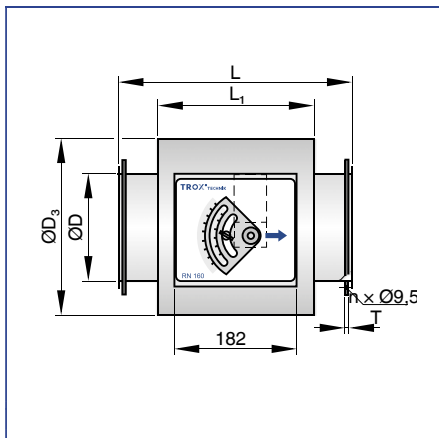
Nenngröße	ØD	L	ØD ₁	ØD ₂	n	T	m
	mm	mm	mm	mm		mm	
100	99	290	132	152	4	4	2,4
125	124	290	157	177	4	4	2,7
160	159	290	192	212	6	4	3,5
200	199	290	233	253	6	4	4,4
250	249	380	283	303	6	4	5,3
315	314	380	352	378	8	4	7,3
400	399	380	438	464	8	4	9,6



RN-D



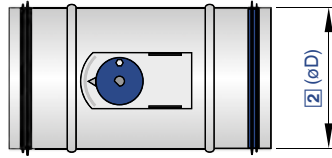
RN-D



Abmessungen [mm] und Gewichte [kg]

Nenngröße	ØD	L	ØD ₁	ØD ₂	ØD ₃	L ₁	n	T	m
	mm	mm	mm	mm	mm	mm		mm	
100	99	370	132	152	200	232	4	4	4,2
125	124	370	157	177	220	232	4	4	4,7
160	159	370	192	212	262	232	6	4	6,0
200	199	370	233	253	300	232	6	4	7,4
250	249	460	283	303	356	312	6	4	9,1
315	314	460	352	378	418	312	8	4	12,3
400	399	460	438	464	500	312	8	4	15,7





Für niedrige Strömungsgeschwindigkeiten



Bestellschlüssel

VFC / 100 / E01

1 2 3

1 Serie
VFC Volumenstromregler

2 Nenngröße [mm]
80, 100, 125, 160, 200, 250

3 Stellantrieb
Keine Eintragung: Handeinstellung
Zum Beispiel

E01 24 V AC/DC, 3-Punkt, Einstellpotentiometer

E03 24 V AC/DC, stetig 2 - 10 V DC, Einstellpotentiometer

M01 24 V AC/DC, 3-Punkt, mechanische Anschläge



Features

Runde, mechanisch selbsttätige Volumenstromregler für Zuluft- und Abluftsysteme mit konstanten Volumenströmen, bei niedrigen Strömungsgeschwindigkeiten

- Geeignet für Strömungsgeschwindigkeiten ab 0,8 m/s
- Inbetriebnahme mit nur einem Handgriff
- Volumeneinstellung von außen an einem Handrad mit Skala
- Nachrüsten eines Stellantriebes für variable Volumenströme leicht möglich
- Lageunabhängig und wartungsfrei
- Gehäuse-Leckluftstrom nach EN 1751, Klasse C

Optionale Ausstattung und Zubehör

- Rohrschalldämpfer Serie CA, CS oder CF zur Reduzierung von Strömungsgeräuschen
- Warmwasser-Wärmeübertrager Serie WL und Elektro-Lufterhitzer Serie EL zur Nacherwärmung
- Stellantrieb für variable Volumenströme oder zur V_{min} - V_{max} -Umschaltung



Anwendung

- Runde KVS-Regler der Serie VFC zur Zuluft- oder Abluftstromregelung in konstanten Volumenstromsystemen
- Mechanisch selbsttätige Volumenstromregelung ohne Hilfsenergie
- Für niedrige Luftgeschwindigkeiten
- Vereinfachte Abwicklung von Projekten durch Bestellung nach Nenngröße



Anbauteile

- Min-Max-Stellantriebe: Stellantriebe zur Umschaltung von Volumenstrom-Sollwerten
- Variable Stellantriebe: Stellantriebe für variable Volumenstrom-Sollwerte



Ergänzende Produkte

- Rohrschalldämpfer Serie CA, CS oder CF
- Wärmeübertrager Serie WL
- Elektro-Lufterhitzer Serie EL



Besondere Merkmale

- Einstellen des Volumenstrom-Sollwertes ohne Einstellgerät von außen an einer Skala
- Nachträglicher Anbau eines Stellantriebes leicht möglich
- Einwandfreie Funktion auch bei ungünstigen An- und Abströmbedingungen (gerade Anströmlänge 1,5D)
- Lageunabhängig
- Jeder Volumenstromregler werkseitig auf speziellem lufttechnischen Prüfstand geprüft



Normen und Richtlinien

- Hygieneanforderungen nach VDI 6022
- Gehäuse-Leckluftstrom nach EN 1751, Klasse C



Technische Daten

Nenngrößen	80 - 250 mm
Volumenstrombereich	6 - 370 l/s oder 22 - 1332 m ³ /h
Volumenstromregelbereich	Ca. 10 - 100 % vom Nennvolumenstrom
Genauigkeit des eingestellten Volumenstromes	Ca. ± 10 % vom Nennvolumenstrom
Mindestdruckdifferenz	30 Pa
Maximal zulässige Druckdifferenz	500 Pa
Betriebstemperatur	10 - 50 °C

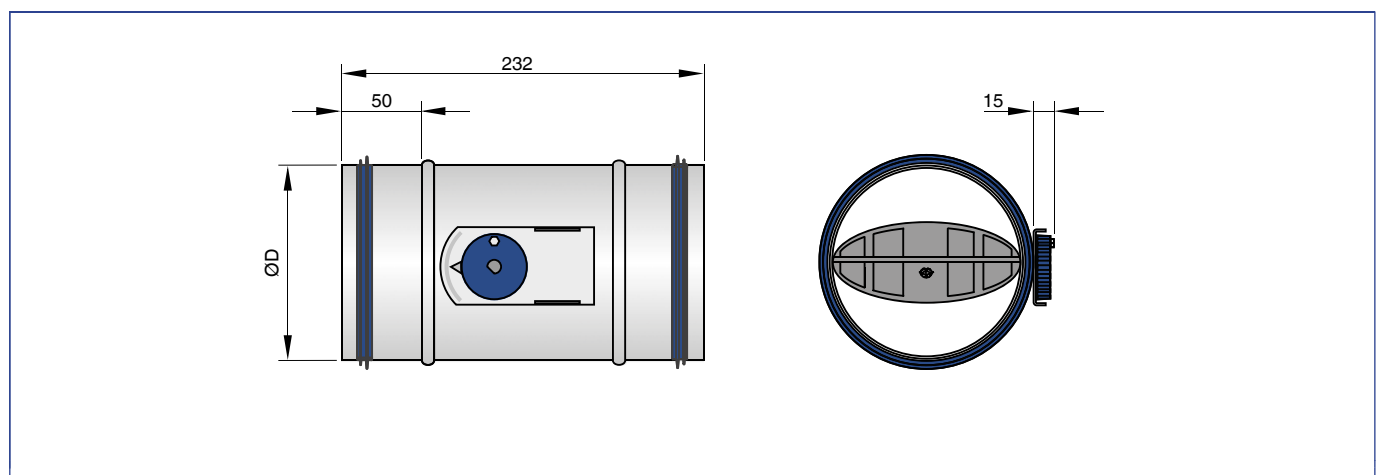


VFC, Schalldruckpegel bei Druckdifferenz 50 Pa

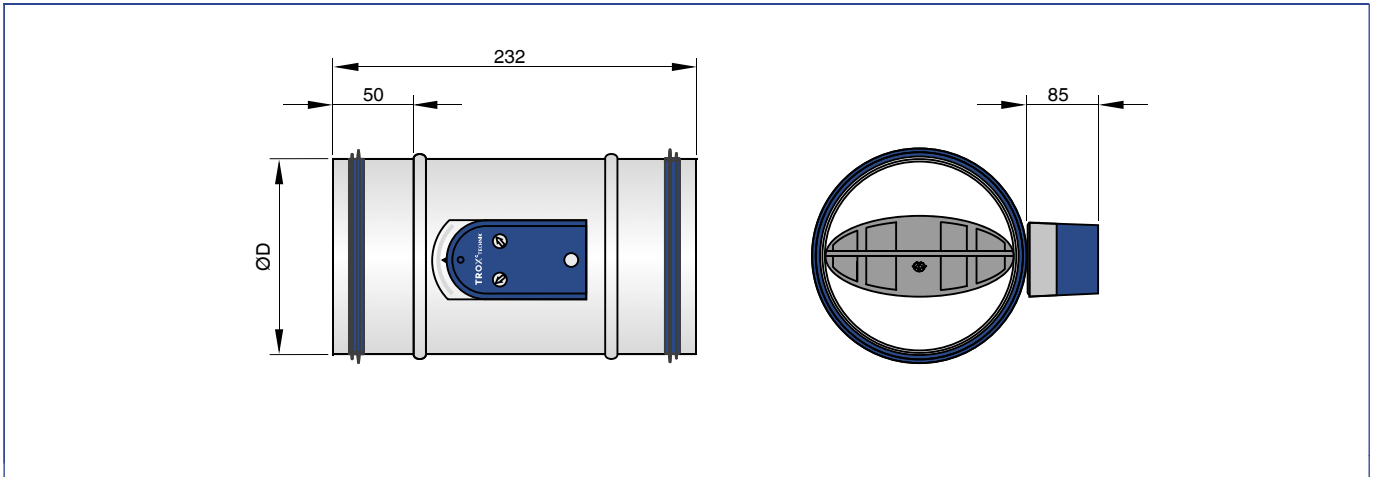
Nenngröße	Ḃ	Ḃ	Strömungsgeräusch				Abstrahlgeräusch
			①	②	③	④	①
			L _{PA}	L _{PA1}			L _{PA2}
	l/s	m ³ /h	dB(A)				
80	6	22	25	<15	<15	<15	<15
	10	36	28	16	<15	<15	<15
	20	72	33	21	<15	<15	<15
	42	151	39	27	18	16	17
100	6	22	29	15	<15	<15	<15
	15	54	33	20	<15	<15	15
	30	108	37	26	18	17	18
	65	234	41	33	26	25	21
125	10	36	22	<15	<15	<15	<15
	20	72	27	16	<15	<15	<15
	45	162	34	25	18	16	<15
	100	360	41	34	29	27	16
160	18	65	25	16	<15	<15	<15
	45	162	32	24	18	16	18
	85	306	36	29	24	22	22
	185	666	41	35	30	28	27
200	25	90	27	16	<15	<15	<15
	60	216	31	22	16	<15	18
	120	432	35	27	21	19	22
	250	900	37	30	25	24	26
250	37	133	31	21	<15	<15	18
	100	360	35	25	18	16	22
	185	666	36	28	21	19	25
	370	1332	37	29	23	22	29

- ① VFC
- ② VFC mit Rohrschalldämpfer CF/CS, Packungsdicke 50 mm, Länge 500 mm
- ③ VFC mit Rohrschalldämpfer CF/CS, Packungsdicke 50 mm, Länge 1000 mm
- ④ VFC mit Rohrschalldämpfer CF/CS, Packungsdicke 50 mm, Länge 1500 mm

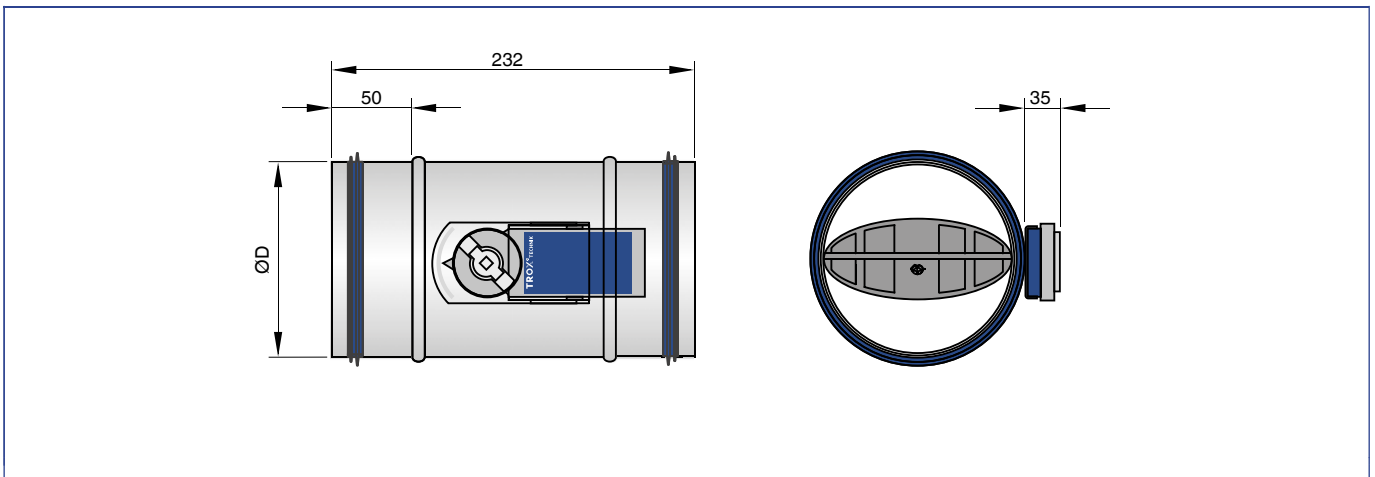
VFC



VFC/.../E0*



VFC/.../M0*

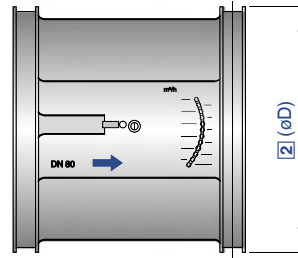


Abmessungen [mm] und Gewichte [kg]

Nenngröße	VFC	VFC/.../E0*	VFC/.../M0*	ØD mm
	m			
	kg	kg	kg	
80	0,5	0,8	0,7	79
100	0,6	0,9	0,8	99
125	0,7	1,0	0,9	124

Nenngröße	VFC	VFC/.../E0*	VFC/.../M0*	ØD mm
	m			
	kg	kg	kg	
160	0,8	1,1	1,0	159
200	1,0	1,3	1,2	199
250	1,3	1,6	1,5	249





Einschubregler für die einfache Volumenstrombegrenzung

Bestellschlüssel

VFL / 100

1 2

1 Serie
VFL Volumenstrom-Begrenzer

2 Nenngröße [mm]
80, 100, 125, 150, 160, 200, 250

+ Features

- Runde, mechanisch selbsttätige Einschubregler zum schnellen und einfachen Abgleichen konstanter Volumenströme in raumlufttechnischen Anlagen
- Einzigartige Kontur der Regelklappe zur akustischen Optimierung
- Einfache und schnelle Inbetriebnahme vor Ort
- Jede Nenngröße mit mehrstufigen Volumenstrom-Sollwerten
- Präzise und einfache Volumestromeinstellung an einer Einstellskala
- Höchste Regelgenauigkeit im Bereich der Einschubregler
- Geeignet für niedrige Strömungsgeschwindigkeiten ab 0,8 m/s
- Lageunabhängig und wartungsfrei

X Anwendung

- Runde Volumenstrom-Begrenzer der Serie VFL zum Abgleichen von Volumenströmen in raumlufttechnischen Anlagen
- Mechanisch selbsttätige Volumenstrombegrenzung ohne Hilfsenergie
- Vereinfachte Abwicklung von Projekten durch Bestellung nach Nenngröße
- Einstellen des Volumenstrom-Sollwertes an einer Skala

★ Besondere Merkmale

- Mechanisch selbsttätiges Regelprinzip
- Reibungsarmes Dämpfungselement
- Geeignet für runde Luftleitungen
- Lippendichtung für dichten Einbau und festen Sitz
- Werkseitig lufttechnisch geprüft und auf einen Referenzvolumenstrom eingestellt
- Volumenstromaufkleber auf jedem Begrenzer mit den einstellbaren Sollwerten in l/s, m³/h und cfm

ISO Normen und Richtlinien

- Hygieneanforderungen nach VDI 6022

Technische Daten

Nenngrößen	80 - 250 mm
Volumenstrombereich	4 - 212 l/s oder 14 - 764 m³/h
Volumenstromregelbereich	< 20 - 100 % vom Nennvolumenstrom
Volumenstromgenauigkeit des eingestellten Volumenstromes	Ca. ± 10 % vom Nennvolumenstrom
Minstdruckdifferenz	30 Pa
Maximal zulässige Druckdifferenz	300 Pa
Betriebstemperatur	10 - 50 °C

VFL, Schalldruckpegel bei Druckdifferenz 50 Pa

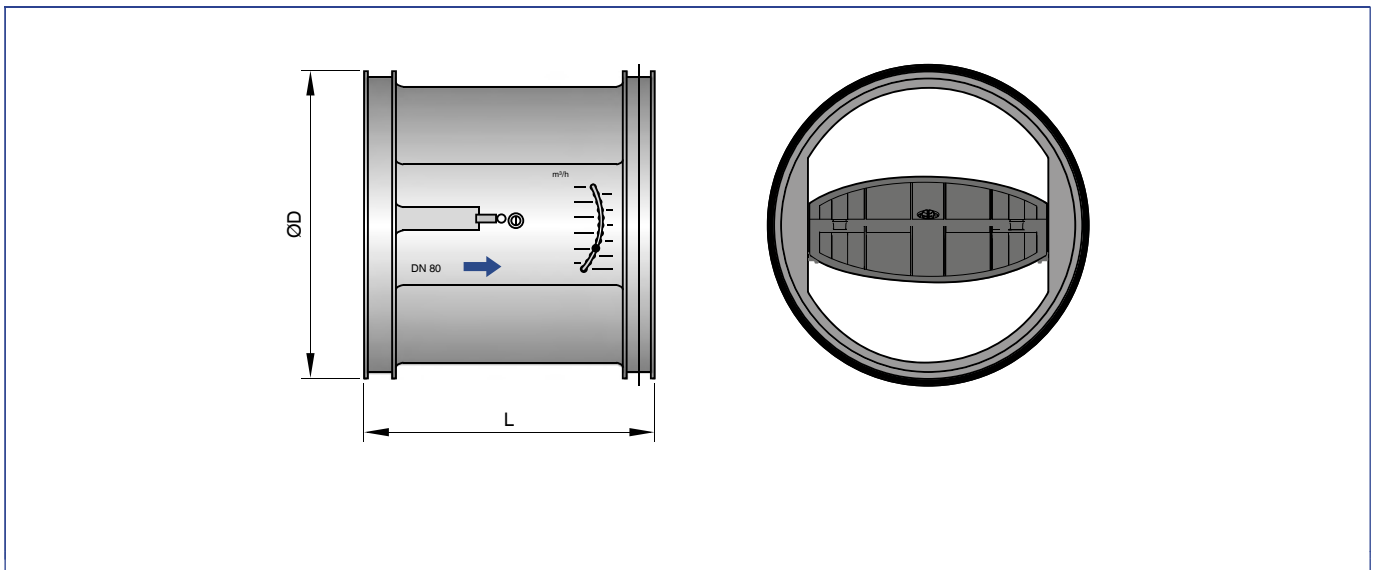
Nenngröße	\dot{V}		Strömungsgeräusch	
	l/s	m³/h	L_{PA}	dB (A)
80	4	14		30
	6	22		30
	14	50		32
	20	73		33
	23	82		34



Nenngröße	\dot{V}		Strömungsgeräusch	
	l/s	m^3/h	L_{PA}	
			dB (A)	
100	5	18	31	
	11	39	33	
	16	58	35	
	26	92	36	
	34	122	37	
125	11	39	36	
	19	69	37	
	27	98	37	
	42	150	38	
	54	195	39	
150	14	50	32	
	29	105	32	
	44	160	33	
	57	205	33	
	74	265	34	
160	16	58	26	
	28	102	29	
	49	175	32	
	67	242	34	
	90	323	36	
200	26	94	23	
	70	253	27	
	109	391	30	
	134	481	31	
	147	529	31	
250	44	159	23	
	94	337	26	
	144	519	28	
	175	632	28	
	212	764	28	



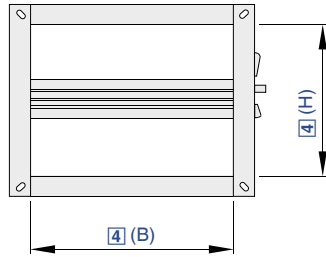
VFL



Abmessungen [mm] und Gewichte [kg]

Nenngröße	ØD	L	m
	mm	mm	kg
80	78	86	0,10
100	98	100	0,15
125	122	118	0,25
160	156	148	0,40
200	196	175	0,50
250	246	220	0,70





Zur exakten Regelung normaler bis hoher Konstant-Volumenströme



Bestellschlüssel

EN - D - P1 / 400x200 / B50 / 800 - 3000

1 2 3 4 5 6

1 Serie EN Volumenstromregler	P1 Oberfläche pulverbeschichtet RAL 7001, silbergrau	B52 24 V AC/DC, 3-Punkt, mit Hilfsschalter B70 24 V AC/DC, stetig 2 - 10 V DC
2 Dämmschale Keine Eintragung: Ohne D Mit Dämmschale	4 Nenngröße [mm] B × H	6 Volumenströme [m³/h oder l/s] nur Stellantriebe 5 $\dot{V}_{min} - \dot{V}_{max}$ zur werkseitigen Einstellung
3 Material Keine Eintragung: Verzinktes Stahlblech	5 Stellantrieb Keine Eintragung: Ohne Zum Beispiel B50 24 V AC/DC, 3-Punkt	



Features

Rechteckige, mechanisch selbsttätige Volumenstromregler für Zu- und Abluftsysteme mit konstanten Volumenströmen

- Geeignet für Volumenströme bis 12.096 m³/h oder 3.360 l/s
- Volumeneinstellung ohne Werkzeuge von außen an einer Skala
- Hohe Regelgenauigkeit
- Kein Einmessen vor Ort erforderlich
- Geeignet für Strömungsgeschwindigkeiten bis 8 m/s
- Gehäuse-Leckluftstrom nach EN 1751, bis Klasse C

Optionale Ausstattung und Zubehör

- Dämmschale zur Reduzierung von Abstrahlgeräuschen
- Zusatz-Schalldämpfer Serie TX zur Reduzierung von Strömungsgeräuschen
- Warmwasser-Wärmeübertrager Serie WT zur Nacherwärmung
- Stellantrieb zur Sollwertumschaltung



Anwendung

- Rechteckige CONSTANTFLOW KVS-

Regler der Serie EN zur Zuluft- oder Abluftstromregelung in konstanten Volumenstromsystemen

- Mechanisch selbsttätige Volumenstromregelung ohne Hilfsenergie
- Vereinfachte Abwicklung von Projekten durch Bestellung nach Nenngröße



Varianten

- EN: Volumenstromregler
- EN-D: Volumenstromregler mit Dämmschale
- Geräte mit Dämmschale und/oder einem Zusatzschalldämpfer Serie TX für hohe akustische Anforderungen
- Nachrüsten der Dämmschale nicht möglich



Ausführungen

- Verzinktes Stahlblech
- P1: Oberfläche pulverbeschichtet, silbergrau (RAL 7001)



Anbauteile

- Min-Max-Stellantriebe: Stellantriebe zur Umschaltung von Volumenstrom-Sollwerten

- Variable Stellantriebe: Stellantriebe für variablen Volumenstrom oder zur Umschaltung von Volumenstrom-Sollwerten
- Nachrüstsets: Stellantriebe und Montagezubehör
- EN mit Stellantrieb nur bis H = 300 mm



Ergänzende Produkte

- Zusatzschalldämpfer Serie TX
- Wärmeübertrager Serie WT



Besondere Merkmale

- Einstellen des Volumenstrom-Sollwertes ohne Werkzeuge von außen an einer Skala
- Hohe Regelgenauigkeit des eingestellten Volumenstromes
- Lageunabhängig
- Einwandfreie Funktion auch bei ungünstigen Anströmbedingungen (gerade Anströmlänge von 1,5B vorausgesetzt)



Normen und Richtlinien

- Gehäuse-Leckluftstrom nach EN 1751, Klasse C (B + H ≤ 400, Klasse B)



Technische Daten

Nenngrößen	200 × 100 - 600 × 600 mm
Volumenstrombereich	40 - 3360 l/s oder 144 - 12096 m³/h
Volumenstromregelbereich	Ca. 25 - 100 % vom Nennvolumenstrom
Skalengenauigkeit	± 4 %
Mindestdruckdifferenz	50 Pa
Maximal zulässige Druckdifferenz	1000 Pa
Betriebstemperatur	10 - 50 °C



EN, Schalldruckpegel bei Druckdifferenz 150 Pa

Nenngröße	\dot{V}	\dot{V}	Strömungsgeräusch		Abstrahlgeräusch	
			①	②	①	③
			L_{PA}	L_{PA1}	L_{PA2}	L_{PA3}
	l/s	m ³ /h	dB(A)			
200 x 100	40	144	35	19	21	<15
	80	288	41	28	28	21
	120	432	44	34	33	26
	160	576	46	38	35	30
300 x 100	65	234	38	22	24	16
	130	468	44	30	32	24
	195	702	45	35	36	29
	260	936	47	38	39	32
300 x 150	105	378	41	24	28	19
	210	756	44	31	34	26
	315	1134	46	35	39	32
	420	1512	47	38	41	35
300 x 200	130	468	45	24	31	21
	260	936	46	29	35	26
	390	1404	46	33	38	29
	520	1872	47	35	40	32
400 x 200	210	756	42	23	30	20
	420	1512	43	27	35	26
	630	2268	44	31	38	30
	840	3024	44	33	40	33
500 x 200	230	828	40	21	28	18
	460	1656	40	26	33	24
	690	2484	41	29	36	28
	920	3312	42	31	38	31
600 x 200	255	918	38	20	27	17
	510	1836	39	24	31	23
	765	2754	39	28	35	27
	1020	3672	40	31	37	31
400 x 250	220	792	44	23	32	22
	440	1584	45	28	37	27
	660	2376	45	31	39	30
	880	3168	45	34	41	33
500 x 250	300	1080	41	21	31	21
	600	2160	42	26	36	27
	900	3240	43	30	39	30
	1200	4320	43	33	41	33
600 x 250	320	1152	40	20	30	20
	640	2304	40	25	34	25
	960	3456	41	28	37	29
	1280	4608	42	31	39	32
400 x 300	315	1134	45	25	53	25
	630	2268	46	29	40	30
	945	3402	47	34	43	34
	1260	4536	47	36	45	36
500 x 300	375	1350	43	22	34	23
	750	2700	44	28	38	29
	1125	4050	44	31	41	32
	1500	5400	45	33	43	35

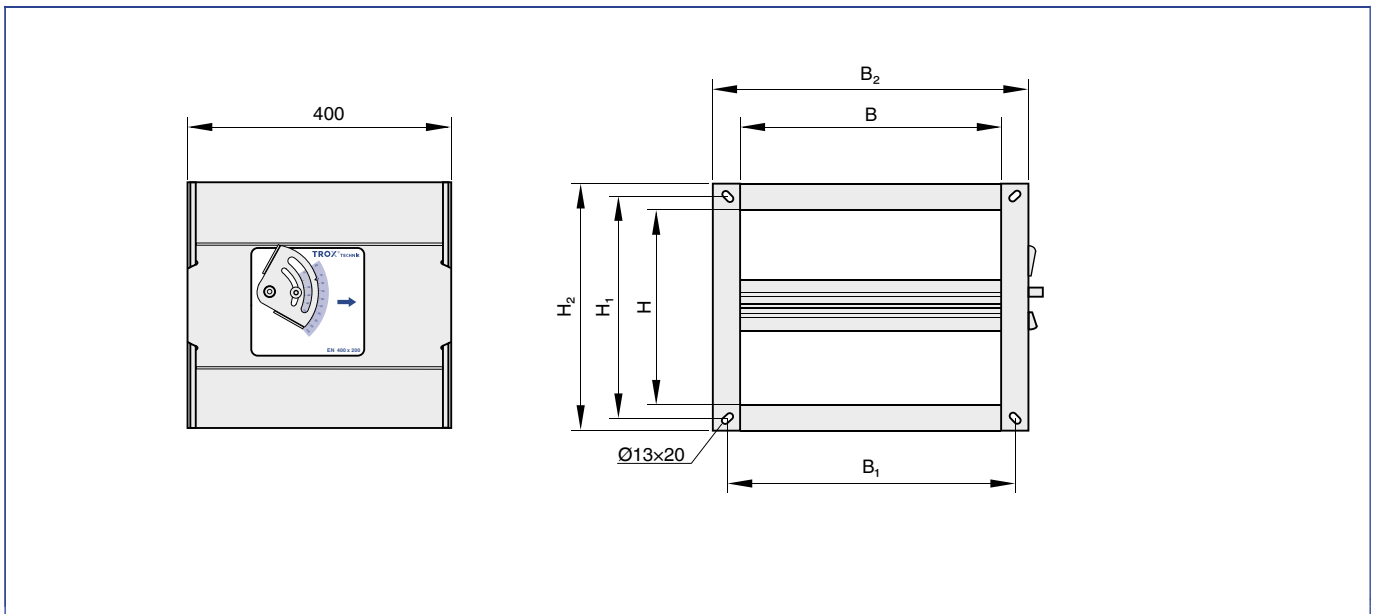


Nenngröße	\dot{V}	\dot{V}	Strömungsgeräusch		Abstrahlgeräusch	
			①	②	①	③
	l/s	m ³ /h	L _{PA}	L _{PA1}	L _{PA2}	L _{PA3}
600 x 300	420	1512	41	21	33	22
	840	3024	42	26	37	28
	1260	4536	42	30	40	31
	1680	6048	43	32	42	34
400 x 400	420	1512	47	27	39	29
	840	3024	49	32	44	34
	1260	4536	49	36	47	37
	1680	6048	50	38	49	40
500 x 400	460	1656	45	24	37	27
	920	3312	46	29	42	32
	1380	4968	47	33	44	35
	1840	6624	47	35	46	37
600 x 400	510	1836	43	22	36	25
	1020	3672	44	27	40	30
	1530	5508	44	31	43	33
	2040	7344	45	33	45	36
500 x 500	600	2160	47	26	40	30
	1200	4320	48	31	45	35
	1800	6480	49	35	48	39
	2400	8640	49	37	50	41
600 x 500	640	2304	45	24	39	28
	1280	4608	46	29	43	33
	1920	6912	46	32	46	36
	2560	9216	46	35	48	39
600 x 600	840	3024	46	26	41	31
	1680	6048	47	30	46	36
	2520	9072	48	35	49	39
	3360	12096	48	37	51	42



① EN ② EN mit Zusatzschalldämpfer TX ③ EN-D

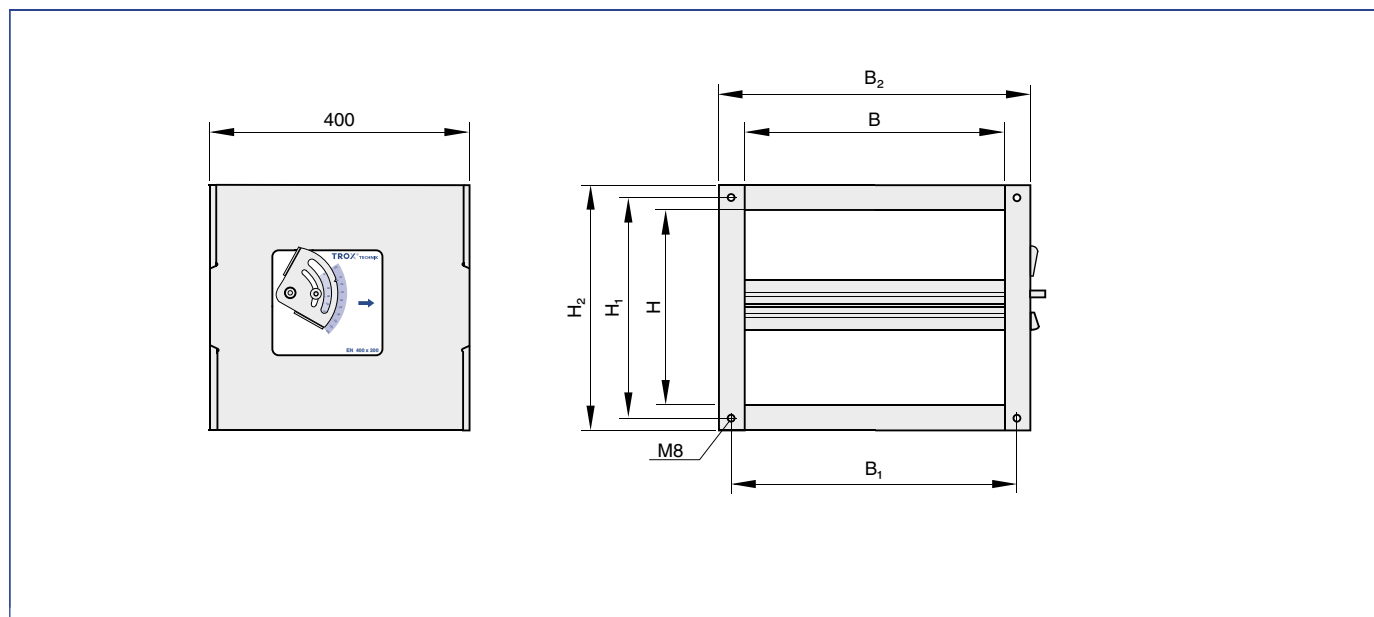
EN



Abmessungen [mm] und Gewichte [kg]

Nenngröße	Nennbreite	Nennhöhe	B ₁	B ₂	H ₁	H ₂	m kg
	mm	mm	mm	mm	mm	mm	
200 × 100	200	100	234	276	134	176	5
300 × 100	300	100	334	376	134	176	6
300 × 150	300	150	334	376	184	226	7
300 × 200	300	200	334	376	234	276	7
400 × 200	400	200	434	476	234	276	9
400 × 250	400	250	434	476	284	326	10
400 × 300	400	300	434	476	334	376	12
400 × 400	400	400	434	476	434	476	18
500 × 200	500	200	534	576	234	276	11
500 × 250	500	250	534	576	284	326	12
500 × 300	500	300	534	576	334	376	13
500 × 400	500	400	534	576	434	476	18
500 × 500	500	500	534	576	534	576	19
600 × 200	600	200	634	676	234	276	13
600 × 250	600	250	634	676	284	326	14
600 × 300	600	300	634	676	334	376	15
600 × 400	600	400	634	676	434	476	18
600 × 500	600	500	634	676	534	576	19
600 × 600	600	600	634	676	634	676	20

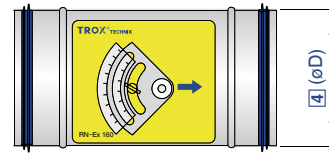
EN-D



Abmessungen [mm] und Gewichte [kg]

Nenngröße	Nennbreite	Nennhöhe	B ₁	B ₂	H ₁	H ₂	m kg
	mm	mm	mm	mm	mm	mm	
200 × 100	200	100	234	280	134	180	8
300 × 100	300	100	334	380	134	180	10
300 × 150	300	150	334	380	184	230	11
300 × 200	300	200	334	380	234	280	12
400 × 200	400	200	434	480	234	280	15
400 × 250	400	250	434	480	284	330	17
400 × 300	400	300	434	480	334	380	18
400 × 400	400	400	434	480	434	480	26
500 × 200	500	200	534	580	234	280	17
500 × 250	500	250	534	580	284	330	18
500 × 300	500	300	534	580	334	380	19
500 × 400	500	400	534	580	434	480	26
500 × 500	500	500	534	580	534	580	28
600 × 200	600	200	634	680	234	280	20
600 × 250	600	250	634	680	284	330	22
600 × 300	600	300	634	680	334	380	22
600 × 400	600	400	634	680	434	480	26
600 × 500	600	500	634	680	534	580	29
600 × 600	600	600	634	680	634	680	30





Zur exakten Regelung konstanter Volumenströme in explosionsgefährdeten Bereichen nach ATEX

Bestellschlüssel

RN - Ex - D - P1 / 160 / D2

1 2 3 4 5

<p>1 Serie RN-Ex Volumenstromregler für explosionsgefährdete Bereiche</p> <p>2 Dämmschale Keine Eintragung: Ohne D Mit Dämmschale</p>	<p>3 Material Keine Eintragung: Verzinktes Stahlblech P1 Oberfläche pulverbeschichtet RAL 7001, silbergrau A2 Edelstahlausführung</p> <p>4 Nenngröße [mm] 80, 100, 125, 160, 200, 250, 315, 400</p>	<p>5 Zubehör Keine Eintragung: Ohne D2 Lippendichtung beidseitig</p>
---	--	--

+ **Features**
Runde, mechanisch selbsttätige Volumenstromregler für Zu- und Abluftsysteme mit konstanten Volumenströmen, nach ATEX für explosionsgeschützte Bereiche zugelassen und zertifiziert

- ▶ ATEX-konforme Konstruktion
- ▶ Zugelassen für Gase, Nebel, Dämpfe und Stäube in Zone 1, 2, 21 und 22
- ▶ VolumenstromEinstellung ohne Werkzeuge von außen an einer Skala
- ▶ Kein Einmessen vor Ort erforderlich
- ▶ Geeignet für Strömungsgeschwindigkeiten bis 12 m/s
- ▶ Lageunabhängig
- ▶ Gehäuse-Leckluftstrom nach EN 1751, Klasse C

Optionale Ausstattung und Zubehör

- ▶ Dämmschale zur Reduzierung von Abstrahlgeräuschen
- ▶ Rohrschalldämpfer Serie CA zur Reduzierung von Strömungsgeräuschen

Y **Anwendung**

- ▶ Runde EXCONTROL KVS-Regler der Serie RN-Ex zur Zuluft- oder Abluftstromregelung in konstanten Volumenstromsystemen
- ▶ Für Anforderungen in explosionsgefährdeten Bereichen (ATEX)
- ▶ Mechanisch selbsttätige Volumenstromregelung ohne Hilfsenergie
- ▶ Vereinfachte Abwicklung von Projekten durch Bestellung nach Nenngröße

EN **Klassifizierung**
Nach Baumusterprüfbescheinigung TÜV 05 ATEX 7159 X

- ▶ Zone 1 und 2 (Stoffgruppe Gase): II 2 G c II T5 / T6
- ▶ Zone 21 und 22 (Stoffgruppe Stäube): II 2 D c II T 80 °C

◇ **Varianten**

- ▶ RN-Ex: Volumenstromregler
- ▶ RN-Ex-D: Volumenstromregler mit Dämmschale
- ▶ Geräte mit Dämmschale und/oder einem Rohrschalldämpfer Serie CA für hohe akustische Anforderungen
- ▶ Nachrüsten der Dämmschale nicht möglich

+ **Ausführungen**

- ▶ Verzinktes Stahlblech
- ▶ P1: Oberfläche pulverbeschichtet, silbergrau (RAL 7001)
- ▶ A2: Edelstahl

& **Zubehör**

- ▶ Beidseitig mit Lippendichtung (werkseitig aufgebracht)

H **Ergänzende Produkte**

- ▶ Rohrschalldämpfer Serie CA

★ **Besondere Merkmale**

- ▶ ATEX-Kennzeichnung und Zertifizierung
- ▶ ATEX-Gerätegruppe II, zugelassen für Zonen 1, 2, 21 und 22
- ▶ Einstellen des Volumenstrom-Sollwertes ohne Werkzeuge von außen an einer Skala
- ▶ Hohe Regelgenauigkeit des eingestellten Volumenstromes
- ▶ Lageunabhängig
- ▶ Einwandfreie Funktion auch bei ungünstigen An- und Abströmbedingungen (erforderliche gerade Anströmlänge von 1,5D)

ISO **Normen und Richtlinien**

- ▶ EG-Richtlinie 94/9/EG: Geräte und Schutzsysteme zur bestimmungsgemäßen Verwendung in explosionsgefährdeten Bereichen
- ▶ Hygieneanforderungen nach VDI 6022
- ▶ Gehäuse-Leckluftstrom nach EN 1751, Klasse C



 **Technische Daten**

Nenngrößen	80 - 400 mm
Volumenstrombereich	11 - 1400 l/s oder 40 - 5040 m³/h
Volumenstromregelbereich	Ca. 25 - 100 % vom Nennvolumenstrom
Skalengenauigkeit	± 4 %
Mindestdruckdifferenz	50 Pa (Nenngröße 80: 100 Pa)
Maximal zulässige Druckdifferenz	1000 Pa
Betriebstemperatur	10 - 50 °C



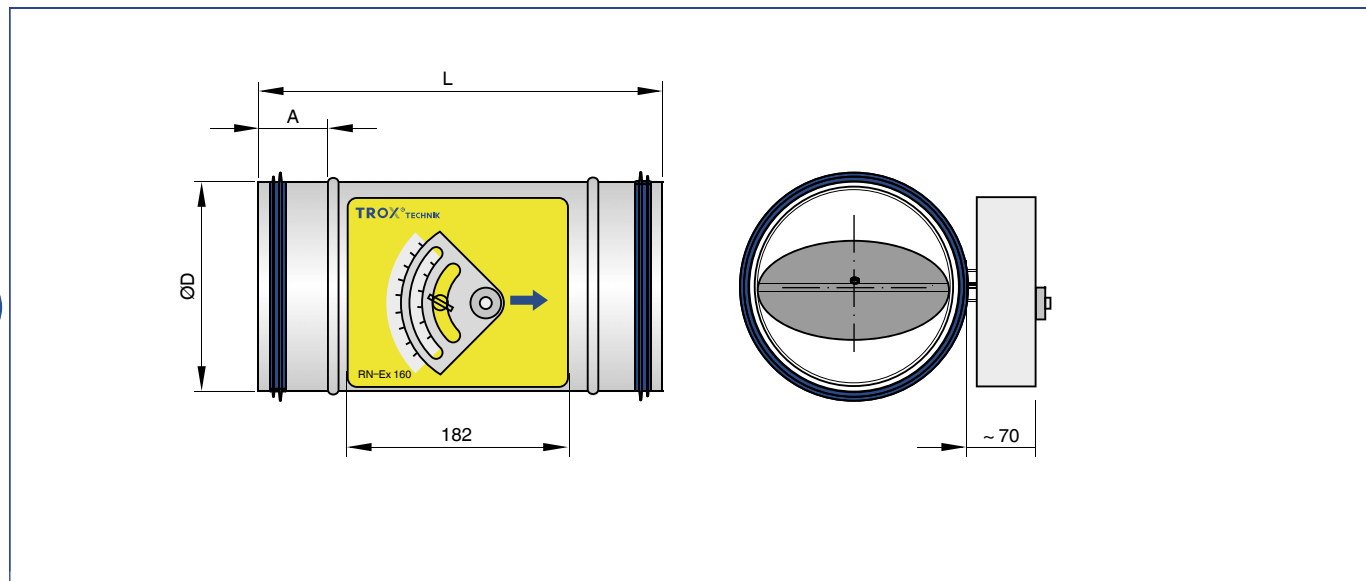
RN-Ex, Schalldruckpegel bei Druckdifferenz 150 Pa

Nenngröße	Ḃ l/s	Ḃ m³/h	Strömungsgeräusch				Abstrahlgeräusch	
			①	②	③	④	①	⑤
			L _{PA}	L _{PA1}			L _{PA2}	L _{PA3}
			dB(A)					
80	11	40	37	24	17	15	22	<15
	20	72	39	27	19	17	24	<15
	40	144	47	34	24	22	31	<15
	45	162	48	35	25	24	32	<15
100	22	79	37	24	17	15	22	<15
	40	144	40	47	22	20	21	<15
	70	252	47	47	27	26	29	<15
	90	324	50	50	30	29	33	<15
125	35	126	37	27	21	18	15	<15
	60	216	43	34	27	25	19	<15
	115	414	50	41	35	33	27	<15
	140	504	52	44	39	37	30	<15
160	60	216	40	32	26	24	29	<15
	105	378	45	37	32	29	33	<15
	190	684	49	41	35	33	39	<15
	240	864	50	41	36	34	41	16
200	90	324	40	31	24	22	28	<15
	160	576	43	35	28	26	32	<15
	300	1080	48	40	33	32	40	17
	360	1296	49	41	35	33	42	20
250	145	522	41	32	24	22	29	15
	255	918	42	34	28	26	33	<15
	470	1692	46	39	33	31	40	19
	580	2088	48	41	35	34	43	22
315	230	828	39	33	26	23	30	<15
	400	1440	42	35	29	27	35	<15
	750	2700	44	38	32	31	40	19
	920	3312	46	41	35	34	43	23
400	350	1260	46	39	33	29	45	<15
	610	2196	48	42	36	32	49	18
	1130	4068	50	44	38	35	54	24
	1400	5040	51	45	40	37	56	27

- ① RN-Ex
- ② RN-Ex mit Rohrschalldämpfer CS/CF, Packungsdicke 50 mm, Länge 500 mm
- ③ RN-Ex mit Rohrschalldämpfer CS/CF, Packungsdicke 50 mm, Länge 1000 mm
- ④ RN-Ex mit Rohrschalldämpfer CS/CF, Packungsdicke 50 mm, Länge 1500 mm
- ⑤ RN-Ex-D



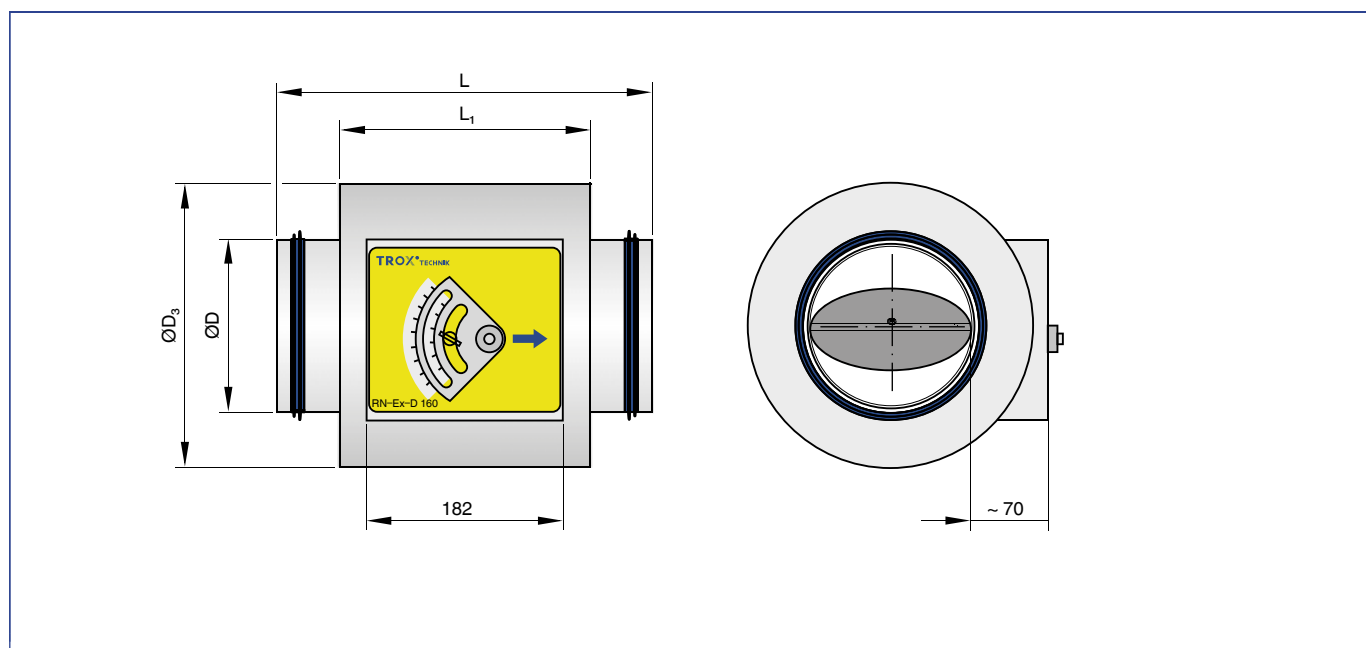
RN-Ex



Abmessungen [mm] und Gewichte [kg]

Nenngröße	ØD	L	A	m
		mm	mm	kg
80	79	310	50	1,4
100	99	310	50	1,8
125	124	310	50	2,0
160	159	310	50	2,5
200	199	310	50	3,0
250	249	400	50	3,5
315	314	400	50	4,8
400	399	400	50	5,7

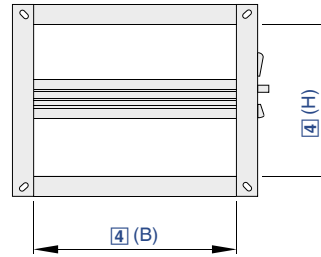
RN-Ex-D



Abmessungen [mm] und Gewichte [kg]

Nenngröße	ØD	L	ØD ₃	L ₁	m
	mm	mm	mm	mm	kg
80	79	310	181	232	2,2
100	99	310	200	232	3,6
125	124	310	220	232	4,0
160	159	310	262	232	5,0
200	199	310	300	232	6,0
250	249	400	356	312	7,3
315	314	400	418	312	9,8
400	399	400	500	312	11,8





Zur exakten Regelung normaler bis hoher Konstant-Volumenströme in explosionsgefährdeten Bereichen nach ATEX

Bestellschlüssel

EN - Ex - D - P1 / 400x200			
1	2	3	4

<p>1 Serie EN-Ex Volumenstromregler für explosionsgefährdete Bereiche</p>	<p>2 Dämmschale Keine Eintragung: Ohne D Mit Dämmschale</p> <p>3 Material Keine Eintragung: Verzinktes Stahlblech</p>	<p>P1 Oberfläche pulverbeschichtet RAL 7001, silbergrau</p> <p>4 Nenngröße [mm] B x H</p>
---	--	---

+ Features
Rechteckige, mechanisch selbsttätige Volumenstromregler für Zu- und Abluftsysteme mit konstanten Volumenströmen, nach ATEX für explosionsgeschützte Bereiche zugelassen und zertifiziert

- ▶ ATEX-konforme Konstruktion
- ▶ Zugelassen für Gase, Nebel, Dämpfe und Stäube in Zone 1, 2, 21 und 22
- ▶ Geeignet für Volumenströme bis 12.096 m³/h oder 3.360 l/s
- ▶ VolumenstromEinstellung ohne Werkzeuge von außen an einer Skala
- ▶ Hohe Regelgenauigkeit
- ▶ Kein Einmessen vor Ort erforderlich
- ▶ Geeignet für Luftgeschwindigkeiten bis 8 m/s
- ▶ Gehäuse-Leckluftstrom nach EN 1751, bis Klasse C

Optionale Ausstattung und Zubehör

- ▶ Dämmschale zur Reduzierung von Abstrahlgeräuschen
- ▶ Zusatzschalldämpfer Serie TX zur Reduzierung von Strömungsgeräuschen

Anwendung

- ▶ Rechteckige EXCONTROL KVS-Regler der

Serie EN-Ex zur Zuluft- oder Abluftstromregelung in konstanten Volumenstromsystemen

- ▶ Für Anforderungen in explosionsgefährdeten Bereichen (ATEX)
- ▶ Mechanisch selbsttätige Volumenstromregelung ohne Hilfsenergie
- ▶ Vereinfachte Abwicklung von Projekten durch Bestellung nach Nenngröße

EN Klassifizierung
Nach Baumusterprüfbescheinigung TÜV 05 ATEX 7159 X

- ▶ Zone 1 und 2 (Stoffgruppe Gase): II 2 G c II T5/T6
- ▶ Zone 21 und 22 (Stoffgruppe Stäube): II 2 D c II T 80 °C

Varianten

- ▶ EN-Ex: Volumenstromregler
- ▶ EN-Ex-D: Volumenstromregler mit Dämmschale
- ▶ Geräte mit Dämmschale und/oder einem Zusatzschalldämpfer Serie TX für hohe akustische Anforderungen
- ▶ Nachrüsten der Dämmschale nicht möglich

+ Ausführungen

- ▶ Verzinktes Stahlblech
- ▶ P1: Oberfläche pulverbeschichtet, silbergrau (RAL 7001)

+ Ergänzende Produkte

- ▶ Zusatzschalldämpfer Serie TX

★ Besondere Merkmale

- ▶ ATEX-Kennzeichnung und Zertifizierung
- ▶ ATEX-Gerätegruppe II, zugelassen für Zonen 1, 2, 21 und 22
- ▶ Einstellen des Volumenstrom-Sollwertes ohne Werkzeuge von außen an einer Skala
- ▶ Hohe Regelgenauigkeit des eingestellten Volumenstromes
- ▶ Lageunabhängig

ISO Normen und Richtlinien

- ▶ EG-Richtlinie 94/9/EG: Geräte und Schutzsysteme zur bestimmungsgemäßen Verwendung in explosionsgefährdeten Bereichen
- ▶ Gehäuse-Leckluftstrom nach EN 1751, Klasse C (B + H ≤ 400, Klasse B)

Technische Daten

Nenngrößen	200 x 100 - 600 x 600 mm
Volumenstrombereich	40 - 3360 l/s oder 144 - 12096 m ³ /h
Volumenstromregelbereich	Ca. 25 - 100 % vom Nennvolumenstrom
Skalengenauigkeit	± 4 %
Mindestdruckdifferenz	50 Pa
Maximal zulässige Druckdifferenz	1000 Pa
Betriebstemperatur	10 - 50 °C



EN-Ex, Schalldruckpegel bei Druckdifferenz 150 Pa

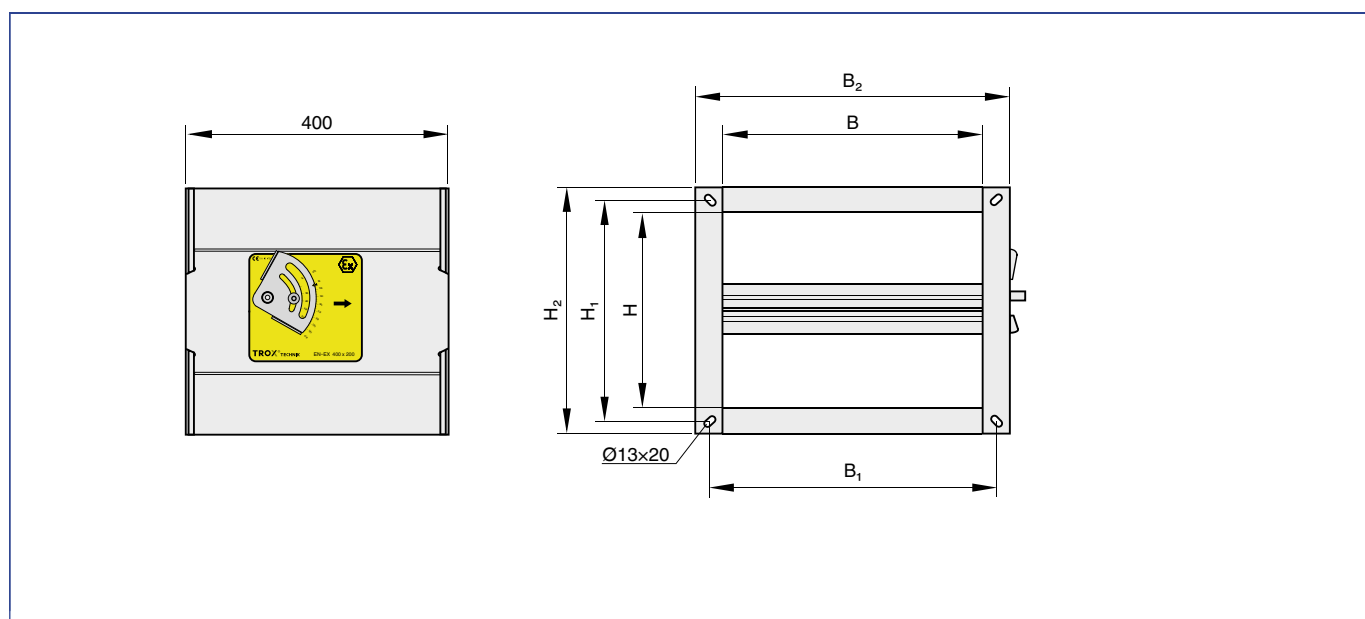
Nenngröße	Ḃ	Ḃ	Strömungsgeräusch		Abstrahlgeräusch	
			①	②	①	③
			LPA	LPA1	LPA2	LPA3
	l/s	m³/h	dB(A)			
200 x 100	40	144	35	19	21	<15
	80	288	41	28	28	21
	120	432	44	34	33	26
	160	576	46	38	35	30
300 x 100	65	234	38	22	24	16
	130	468	44	30	32	24
	195	702	45	35	36	29
	260	936	47	38	39	32
300 x 150	105	378	41	24	28	19
	210	756	44	31	34	26
	315	1134	46	35	39	32
	420	1512	47	38	41	35
300 x 200	130	468	45	24	31	21
	260	936	46	29	35	26
	390	1404	46	33	38	29
	520	1872	47	35	40	32
400 x 200	210	756	42	23	30	20
	420	1512	43	27	35	26
	630	2268	44	31	38	30
	840	3024	44	33	40	33
500 x 200	230	828	40	21	28	18
	460	1656	40	26	33	24
	690	2484	41	29	36	28
	920	3312	42	31	38	31
600 x 200	255	918	38	20	27	17
	510	1836	39	24	31	23
	765	2754	39	28	35	27
	1020	3672	40	31	37	31
400 x 250	220	792	44	23	32	22
	440	1584	45	28	37	27
	660	2376	45	31	39	30
	880	3168	45	34	41	33
500 x 250	300	1080	41	21	31	21
	600	2160	42	26	36	27
	900	3240	43	30	39	30
	1200	4320	43	33	41	33
600 x 250	320	1152	40	20	30	20
	640	2304	40	25	34	25
	960	3456	41	28	37	29
	1280	4608	42	31	39	32
400 x 300	315	1134	45	25	53	25
	630	2268	46	29	40	30
	945	3402	47	34	43	34
	1260	4536	47	36	45	36
500 x 300	375	1350	43	22	34	23
	750	2700	44	28	38	29
	1125	4050	44	31	41	32
	1500	5400	45	33	43	35
600 x 300	420	1512	41	21	33	22
	840	3024	42	26	37	28
	1260	4536	42	30	40	31
	1680	6048	43	32	42	34



Nenngröße	\dot{V}	\dot{V}	Strömungsgeräusch		Abstrahlgeräusch	
			①	②	①	③
	l/s	m ³ /h	LPA	LPA1	LPA2	LPA3
400 x 400	420	1512	47	27	39	29
	840	3024	49	32	44	34
	1260	4536	49	36	47	37
	1680	6048	50	38	49	40
500 x 400	460	1656	45	24	37	27
	920	3312	46	29	42	32
	1380	4968	47	33	44	35
	1840	6624	47	35	46	37
600 x 400	510	1836	43	22	36	25
	1020	3672	44	27	40	30
	1530	5508	44	31	43	33
	2040	7344	45	33	45	36
500 x 500	600	2160	47	26	40	30
	1200	4320	48	31	45	35
	1800	6480	49	35	48	39
	2400	8640	49	37	50	41
600 x 500	640	2304	45	24	39	28
	1280	4608	46	29	43	33
	1920	6912	46	32	46	36
	2560	9216	46	35	48	39
600 x 600	840	3024	46	26	41	31
	1680	6048	47	30	46	36
	2520	9072	48	35	49	39
	3360	12096	48	37	51	42

① EN ② EN mit Zusatzschalldämpfer TX ③ EN-D

EN-Ex

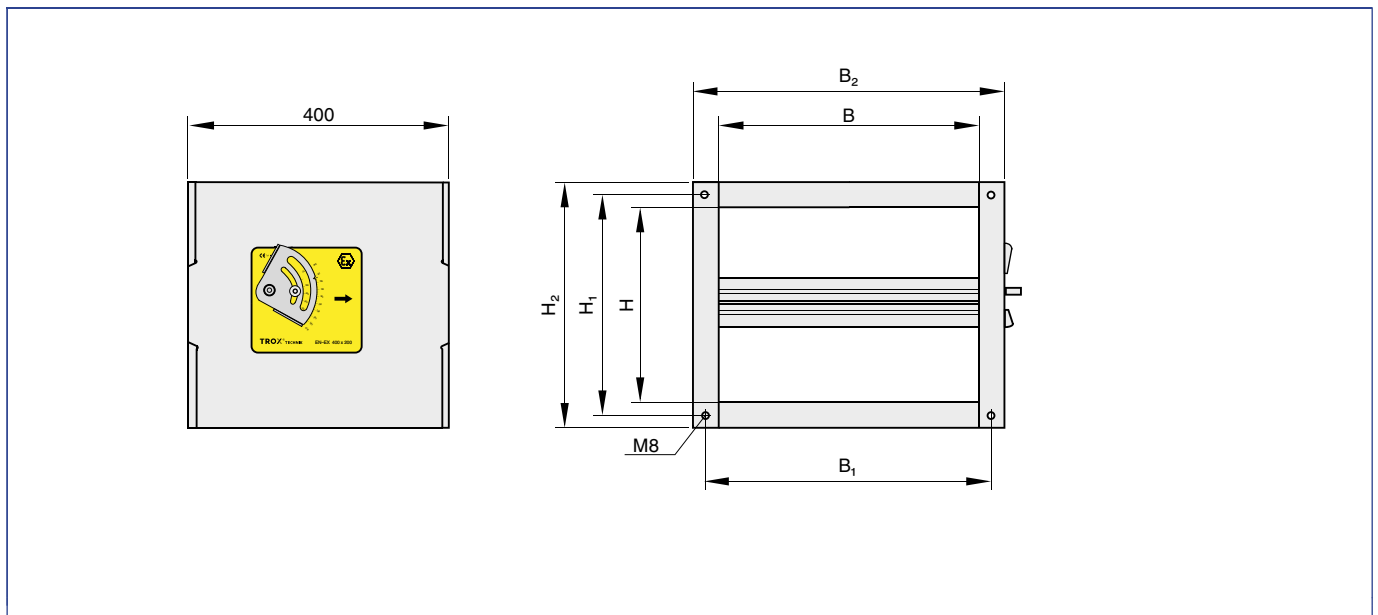


Abmessungen [mm] und Gewichte [kg]

Nenngröße	Nennbreite	Nennhöhe	B ₁	B ₂	H ₁	H ₂	m kg
	mm	mm	mm	mm	mm	mm	
200 × 100	200	100	234	276	134	176	5
300 × 100	300	100	334	376	134	176	6
300 × 150	300	150	334	376	184	226	7
300 × 200	300	200	334	376	234	276	7
400 × 200	400	200	434	476	234	276	9
400 × 250	400	250	434	476	284	326	10
400 × 300	400	300	434	476	334	376	12
400 × 400	400	400	434	476	434	476	18
500 × 200	500	200	534	576	234	276	11
500 × 250	500	250	534	576	284	326	12
500 × 300	500	300	534	576	334	376	13
500 × 400	500	400	534	576	434	476	18
500 × 500	500	500	534	576	534	576	19
600 × 200	600	200	634	676	234	276	13
600 × 250	600	250	634	676	284	326	14
600 × 300	600	300	634	676	334	376	15
600 × 400	600	400	634	676	434	476	18
600 × 500	600	500	634	676	534	576	19
600 × 600	600	600	634	676	634	676	20



EN-Ex-D



Abmessungen [mm] und Gewichte [kg]

Nenngröße	Nennbreite	Nennhöhe	B ₁	B ₂	H ₁	H ₂	m
	mm	mm	mm	mm	mm	mm	kg
200 × 100	200	100	234	280	134	180	8
300 × 100	300	100	334	380	134	180	10
300 × 150	300	150	334	380	184	230	11
300 × 200	300	200	334	380	234	280	12
400 × 200	400	200	434	480	234	280	15
400 × 250	400	250	434	480	284	330	17
400 × 300	400	300	434	480	334	380	18
400 × 400	400	400	434	480	434	480	26
500 × 200	500	200	534	580	234	280	17
500 × 250	500	250	534	580	284	330	18
500 × 300	500	300	534	580	334	380	19
500 × 400	500	400	534	580	434	480	26
500 × 500	500	500	534	580	534	580	28
600 × 200	600	200	634	680	234	280	20
600 × 250	600	250	634	680	284	330	22
600 × 300	600	300	634	680	334	380	22
600 × 400	600	400	634	680	434	480	26
600 × 500	600	500	634	680	534	580	29
600 × 600	600	600	634	680	634	680	30





Für konstanten Volumenstrom mit \dot{V}_{\min} - \dot{V}_{\max} -Umschaltung in raumlufttechnischen Anlagen



Features

- Stellantriebe für mechanisch selbsttätige KVS-Regler der Serien EN, RN, VFC und Drosselklappen der Serie VFR
- Umschaltung zweier Volumenstrom-Sollwerte z. B. für Tag-/Nachtbetrieb
- Versorgungsspannung 24 V AC/DC oder 230V AC

- Ansteuerung: 1-Draht-Steuerung oder 2-Draht-Steuerung (3-Punkt)
- Einstellpotentiometer oder mechanische Anschläge
- Formschlussverbindung mit KVS-Regler
- Nachrüstung möglich



Anwendung

- Stellantriebe zur Min-Max-Umschaltung
- Umschaltung der Volumenstrom-Sollwerte von mechanisch selbsttätigen KVS-Reglern Serien RN, EN VFC
- Umschaltung der Klappenstellungen von Drosselklappen Serie VFR

Stellantriebe für Volumenstromregler Serie RN, EN

Bestellschlüsseldetail	Stellantrieb			Hilfsschalter	
	Artikelnummer	Typ	Versorgungsspannung	Artikelnummer	Typ
B50	M466DT4	LM24A-F	24 V	-	-
B52	M466DT4	LM24A-F	24 V	M536AI3	S2A
B60	M466DT5	LM230A-F	230 V	-	-
B62	M466DT5	LM230A-F	230 V	M536AI3	S2A

Stellantriebe für Volumenstromregler Serie VFC und Drosselklappen Serie VFR

Bestellschlüsseldetail	Artikelnummer	Typ	Sollwerteeinstellung	Versorgungsspannung
E01	M466EP6	224-024-02-001	Potentiometer	24 V
M01	M466EP4	CM24-F	Mechanische Anschläge	24 V
E02	M466EP8	224-230-02-002	Potentiometer	230 V
M02	M466EP5	CM230-F	Mechanische Anschläge	230 V





 **Stellantrieb LM24A und LM24A-F**

Versorgungsspannung (Wechselspannung)	24 V AC \pm 20 %, 50/60 Hz
Versorgungsspannung (Gleichspannung)	24 V DC \pm 20 %
Leistungsaufnahme Betrieb	1 W
Leistungsaufnahme Ruhestellung	0,2 W
Anschlussleistung zur Leitungsdimensionierung	1,5 VA
Drehmoment	5 Nm
Laufzeit für 90°	150 s
Ansteuerung	1-Draht-Steuerung oder 2-Draht-Steuerung (3-Punkt)
Anschlussleitung	3 \times 0,75 mm ² , 1 m lang
Schutzklasse	III (Schutzkleinspannung)
Schutzgrad	IP 54
EG-Konformität	EMV nach 2014/30/EU, RoHS nach 2011/65/EU
Betriebstemperatur	-30 - 50 °C
Gewicht	0,5 kg



 **Stellantrieb LM230A und LM230A-F**

Versorgungsspannung	100 - 240 V AC -15 % +10 %, 50/60 Hz
Leistungsaufnahme Betrieb	1,5 W
Leistungsaufnahme Ruhestellung	0,5 W
Anschlussleistung	3,5 VA
Drehmoment	5 Nm
Laufzeit für 90°	150 s
Ansteuerung	1-Draht-Steuerung oder 2-Draht-Steuerung (3-Punkt)
Anschlussleitung	3 \times 0,75 mm ² , 1 m lang
Schutzklasse	II (Schutzisolierung)
Schutzgrad	IP 54
EG-Konformität	EMV nach 2014/30/EU, Niederspannung nach 2014/35/EU, RoHS nach 2011/65/EU
Betriebstemperatur	-30 - 50 °C
Gewicht	0,5 kg





Hilfsschalter S2A

Kontaktausführung	2 Wechsler ¹⁾
Max. Schaltspannung (Wechselspannung)	250 V AC
Max. Schaltstrom (Wechselspannung)	3 A (ohmsche Last); 0,5 A (induktive Last)
Max. Schaltspannung (Gleichspannung)	110 V DC
Max. Schaltstrom (Gleichspannung)	0,5 A (ohmsche Last); 0,2 A (induktive Last)
Anschlussleitung	6 × 0,75 mm ² , 1 m lang
Schutzklasse	II (Schutzisolierung)
Schutzgrad	IP 54
EG-Konformität	EMV nach 2014/30/EU, Niederspannung nach 2014/35/EU, RoHS nach 2011/65/EU
Betriebstemperatur	-30 - 50 °C
Gewicht	0,250 kg

¹⁾ Verwendung beider Hilfsschalter nur mit gleichen Schaltspannungen



Stellantrieb 224-24-02-001

Versorgungsspannung (Wechselspannung)	24 V AC ± 20 %, 50/60 Hz
Versorgungsspannung (Gleichspannung)	24 V DC ± 20 %
Anschlussleistung (Wechselspannung)	Max. 3 VA
Anschlussleistung (Gleichspannung)	Max. 2 W
Drehmoment	1 Nm
Laufzeit für 90°	20 - 60 s
Ansteuerung	1-Draht-Steuerung oder 2-Draht-Steuerung (3-Punkt)
Anschlussleitung	3 × 0,75 mm ² , 1 m lang
Schutzklasse	III (Schutzkleinspannung)
Schutzgrad	IP 42
EG-Konformität	EMV nach 2014/30/EU, RoHS nach 2011/65/EU
Betriebstemperatur	-30 - 50 °C
Gewicht	0,300 kg





 **Stellantrieb 224-230-02-002**

Versorgungsspannung	230 V AC, 50/60 Hz
Anschlussleistung	3 VA
Drehmoment	1 Nm
Laufzeit für 90°	20 - 60 s
Ansteuerung	1-Draht-Steuerung oder 2-Draht-Steuerung (3-Punkt)
Anschlussleitung	3 × 0,75 mm ² , 1 m lang
Schutzklasse	II (Schutzisolierung)
Schutzgrad	IP 42
EG-Konformität	EMV nach 2014/30/EU, Niederspannung nach 2014/35/EU, RoHS nach 2011/65/EU
Betriebstemperatur	-30 - 50 °C
Gewicht	0,300 kg



 **Stellantrieb CM24-F**

Versorgungsspannung (Wechselspannung)	24 V AC ± 20 %, 50/60 Hz
Versorgungsspannung (Gleichspannung)	24 V DC ± 20 %
Anschlussleistung (Wechselspannung)	max. 1 VA
Anschlussleistung (Gleichspannung)	max. 0,5 W
Drehmoment	2 Nm
Laufzeit für 90°	75 s
Ansteuerung	1-Draht-Steuerung oder 2-Draht-Steuerung (3-Punkt)
Anschlussleitung	3 × 0,75 mm ² , 1 m lang
Schutzklasse	III (Schutzkleinspannung)
Schutzgrad	IP 54
EG-Konformität	EMV nach 2014/30/EU, RoHS nach 2011/65/EU
Betriebstemperatur	-30 - 50 °C
Gewicht	0,185 kg





Stellantrieb CM230-F

Versorgungsspannung	100 - 240 V AC -15 % +10 %, 50/60 Hz
Anschlussleistung	3 VA
Drehmoment	2 Nm
Laufzeit für 90°	75 s
Ansteuerung	1-Draht-Steuerung oder 2-Draht-Steuerung (3-Punkt)
Anschlussleitung	3 × 0,75 mm ² , 1 m lang
Schutzklasse	II (Schutzisolierung)
Schutzgrad	IP 54
EG-Konformität	EMV nach 2014/30/EU, Niederspannung nach 2014/35/EU, RoHS nach 2011/65/EU
Betriebstemperatur	-30 - 50 °C
Gewicht	0,185 kg





Für variablen Volumenstrom in raumlufttechnischen Anlagen

+ Features

- Stellantriebe für mechanisch selbsttätige KVS-Regler der Serien EN, RN, VFC und Drosselklappen der Serie VFR
- ▶ Anpassung der Sollwerteneinstellung
 - ▶ Versorgungsspannung 24 V AC/DC
 - ▶ Ansteuerung: Spannungssignal 0 - 10 V DC oder 2 - 10 V DC

- ▶ Einstellpotentiometer oder mechanische Anschläge
- ▶ Formschlussverbindung mit KVS-Regler oder Drosselklappe
- ▶ Nachrüstung möglich

X Anwendung

- ▶ Stellantriebe für variablen Betrieb
- ▶ Variable Einstellung der Volumenstrom-Sollwerte von mechanisch selbsttätigen KVS-Reglern der Serien EN, RN, VFC
- ▶ Variable Klappenstellung von Drosselklappen Serie VFR

Stellantriebe für Volumenstromregler Serie RN, EN

Bestellschlüsseldetail	Stellantrieb			Hilfsschalter	
	Artikelnummer	Typ	Versorgungsspannung	Artikelnummer	Typ
B70	M466DT6	LM24A-SR-F	24 V AC/DC		
B72	M466DT6	LM24A-SR-F	24 V AC/DC	M536AI3	S2A

Stellantriebe für Volumenstromregler Serie VFC und Drosselklappen Serie VFR

Bestellschlüsseldetail	Artikelnummer	Typ	Sollwerteneinstellung	Versorgungsspannung
E03	M466EP7	224C-024-02-003	Potentiometer	24 V AC/DC





Stellantrieb LM24A-SR und LM24A-SR-F

Versorgungsspannung (Wechselspannung)	24 V AC \pm 20 %, 50/60 Hz
Versorgungsspannung (Gleichspannung)	24 V DC \pm 20 %
Leistungsaufnahme Betrieb	1 W
Leistungsaufnahme Ruhestellung	0,4 W
Anschlussleistung zur Leitungsdimensionierung	2 VA
Drehmoment	5 Nm
Laufzeit für 90°	150 s
Stellungsrückmeldung	2 - 10 V DC, 1 mA
Führungssignal	2 - 10 V DC, $R_a > 100$ k Ω
Anschlussleitung	4 \times 0,75 mm ² , 1 m lang
Schutzklasse	III (Schutzkleinspannung)
Schutzgrad	IP 54
EG-Konformität	EMV nach 2014/30/EU, RoHS nach 2011/65/EU
Betriebstemperatur	-30 - 50 °C
Gewicht	0,5 kg



Hilfsschalter S2A

Kontaktausführung	2 Wechsler ¹⁾
Max. Schaltspannung (Wechselspannung)	250 V AC
Max. Schaltstrom (Wechselspannung)	3 A (ohmsche Last); 0,5 A (induktive Last)
Max. Schaltspannung (Gleichspannung)	110 V DC
Max. Schaltstrom (Gleichspannung)	0,5 A (ohmsche Last); 0,2 A (induktive Last)
Anschlussleitung	6 \times 0,75 mm ² , 1 m lang
Schutzklasse	II (Schutzisolierung)
Schutzgrad	IP 54
EG-Konformität	EMV nach 2014/30/EU, Niederspannung nach 2014/35/EU, RoHS nach 2011/65/EU
Betriebstemperatur	-30 - 50 °C
Gewicht	0,250 kg

¹⁾ Verwendung beider Hilfsschalter nur mit gleichen Schaltspannungen





Stellantrieb 224C-024-02-003

Versorgungsspannung (Wechselspannung)	24 V AC \pm 20 %, 50/60 Hz
Versorgungsspannung (Gleichspannung)	24 V DC \pm 20 %
Anschlussleistung (Wechselspannung)	3 VA
Anschlussleistung (Gleichspannung)	2 W
Drehmoment	5 Nm
Laufzeit für 90°	20 - 60 s
Führungssignal	0 - 10 V DC, $R_a > 100 \text{ k}\Omega$
Anschlussleitung	3 \times 0,75 mm ² , 1 m lang
Schutzklasse	III (Schutzkleinspannung)
Schutzgrad	IP 42
EG-Konformität	EMV nach 2014/30/EU, RoHS nach 2011/65/EU
Betriebstemperatur	-30 - 50 °C
Gewicht	0,5 kg





Für variablen Volumenstrom in raumluftechnischen Anlagen

Bestellschlüssel

NR-VAV – E01



1 Serie	NR-VAV Nachrüstset	S2 Anbauteile B70 Nachrüstung Hilfsschalter, enthalten in B*2	E02 Nachrüstung Min-Max Stellantrieb Anbauteile E02
2 Variante	Für Serien EN und RN	ENMAT Nachrüstung Montagezubehör für EN RNMAT Nachrüstung Montagezubehör für RN	E03 Nachrüstung Variabler Stellantrieb Anbauteile E03
B50	Nachrüstung Min-Max Stellantrieb Anbauteile B50	E01 Für Serien VFC und VFR Nachrüstung Min-Max Stellantrieb Anbauteile E01	M01 Nachrüstung Min-Max Stellantrieb Anbauteile M01
B60	Nachrüstung Min-Max Stellantrieb Anbauteile B60		M02 Nachrüstung Min-Max Stellantrieb Anbauteile M02
B70	Nachrüstung Variabler Stellantrieb		

Stellantriebe für Volumenstromregler Serie EN, RN

Artikelnummer	Ausführung	Versorgungsspannung	Typ	Entspricht Anbauteil
NR-VAV-B50	Min-Max-Umschaltung, mechanische Anschläge	24 V AC/DC	LM24A-F	B50
NR-VAV-B60	Min-Max-Umschaltung, mechanische Anschläge	230 V AC	LM230A-F	B60
NR-VAV-B70	Variabler Betrieb, mechanische Anschläge	24 V AC/DC	LM24A-SR-F	B70
NR-VAV-S2	Hilfsschalter		S2A	Enthalten in B*2
NR-VAV-RNMAT	Montagezubehör für RN			
NR-VAV-ENMAT	Montagezubehör für EN			

Montagezubehör für KVS-Regler Serie RN und EN separat bestellen

Stellantriebe für Volumenstromregler Serie VFC und Drosselklappen Serie VFR

Artikelnummer	Ausführung	Versorgungsspannung	Typ	Entspricht Anbauteil
NR-VAV-E01	Min-Max-Umschaltung, Potentiometer	24 V AC/DC	224-024-02-001	E01
NR-VAV-E02	Min-Max-Umschaltung, Potentiometer	230 V AC	224-230-02-002	E02
NR-VAV-E03	Variabler Betrieb, Potentiometer	24 V AC/DC	224C-024-02-003	E03
NR-VAV-M01	Min-Max-Umschaltung, mechanische Anschläge	24 V AC/DC	CM24-F	M01
NR-VAV-M02	Min-Max-Umschaltung, mechanische Anschläge	230 V AC	CM230-F	M02



Absperrren und Drosseln

	AK	AK-Ex	AKK	VFR
Anlagenart				
Zuluft	●	●	●	●
Abluft	●	●	●	●
Luftleitungsanschluss				
Rund	●	●	●	●
Rechteckig				
Volumenstrombereich				
Bis [m³/h]	5435	5435	5435	1745
Bis [l/s]	1510	1510	1510	485
Luftqualität				
Gefiltert	●	●	●	●
Büroabluft	●	●	●	●
Verschmutzt	○	○	●	
Kontaminiert	○	○	●	
Absperrfunktion				
Manuell	●		●	
Stellantrieb - elektrisch/ pneumatisch	○	●	○	
Sicherheitsstellung	○	○	○	
Drosselfunktion				
Manuell				●
Stellantrieb elektrisch				○
Besondere Bereiche				
Explosionsgefährdet		●		
Legende				
● - Standard				
○ - Optional				
Bedingt möglich: in Verbindung mit beständiger Gerätevariante und/oder bestimmtem Stellantrieb				

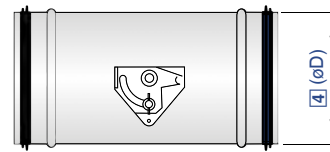




Legende verwendeter Abkürzungen

$\varnothing D$ [mm]	Absperr- und Drosselklappen aus Stahlblech: Außendurchmesser des Anschlussstutzens
$\varnothing D_1$ [mm]	Lochkreisdurchmesser von Flanschen
$\varnothing D_2$ [mm]	Außendurchmesser von Flanschen
$\varnothing D_4$ [mm]	Innendurchmesser der Schraubenlöcher von Flanschen
L [mm]	Gerätelänge einschließlich Anschlussstutzen
L_1 [mm]	Gehäuse- oder Dämmschalenlänge
n []	Anzahl Schraubenlöcher von Flanschen
T [mm]	Flanschdicke
m [kg]	Gerätgewicht (Masse) einschließlich der minimal notwendigen Anbauteile
L_{PA} [dB(A)]	Schalldruckpegel des Strömungsgeräusches der Absperr- oder Drosselklappe, A-bewertet, Systemdämpfung berücksichtigt
\dot{V} [m ³ /h] und [l/s]	Volumenstrom
Δp_{st} [Pa]	Statische Druckdifferenz





Zur luftdichten Absperrung

Bestellschlüssel

AK – P1 – FL / 160 / G2 / BP0 / NO



1 Serie AK Absperrklappe	4 Nenngröße [mm] 100, 125, 160, 200, 250, 315, 400	7 Klappenstellung Nur Federrücklaufantriebe und pneumatische Stellantriebe
2 Material Keine Eintragung: Verzinktes Stahlblech P1 Oberfläche pulverbeschichtet, silbergrau (RAL 7001) A2 Edelstahlausführung	5 Zubehör Keine Eintragung: Ohne D2 Lippendichtung beidseitig G2 Gegenflansch beidseitig	NO Stromlos/Drucklos AUF NC Stromlos/Drucklos ZU
3 Ausführung Keine Eintragung: Ohne FL Flansch beidseitig	6 Stellantrieb Keine Eintragung: Handbetätigung Zum Beispiel B20 24 V AC/DC, stetig 2 - 10 V DC B30 24 V AC/DC, 3-Punkt B32 24 V AC/DC, 3-Punkt, mit Hilfsschalter TN0 Pneumatisch 0,2 - 1 bar	

+ Features
Runde Absperrklappen zum Absperrn von Luftleitungen in raumlufttechnischen Anlagen

- ▶ Wartungsfreie Stellklappenmechanik
- ▶ Leckluftstrom bei geschlossener Stellklappe nach EN 1751, bis Klasse 4
- ▶ Gehäuse-Leckluftstrom nach EN 1751, Klasse C

Optionale Ausstattung und Zubehör

- ▶ Elektrischer Stellantrieb
- ▶ Federrücklaufantrieb
- ▶ Pneumatischer Stellantrieb
- ▶ Hilfsschalter mit einstellbaren Schaltungspunkten zur Endlagenerfassung

X Anwendung

- ▶ Runde Absperrklappen der Serie AK zur Absperrung oder Drosselung von Luftleitungen in raumlufttechnischen Anlagen

◇ Varianten

- ▶ AK: Absperrklappe
- ▶ AK-FL: Absperrklappe beidseitig mit Flansch

+ Ausführungen

- ▶ Verzinktes Stahlblech
- ▶ P1: Oberfläche pulverbeschichtet, silbergrau (RAL 7001)
- ▶ A2: Edelstahl

⬡ Anbauteile

- ▶ Auf-Zu-Stellantriebe: Stellantriebe zur Auf-Zu-Umschaltung in raumlufttechnischen Anlagen
- ▶ Hilfsschalter zur Endlagenerfassung

& Zubehör

- ▶ Beidseitig mit Lippendichtung (werkseitig aufgebracht)
- ▶ Beidseitig mit Gegenflansch

★ Besondere Merkmale

- ▶ Betätigung der Stellklappe manuell, elektrisch oder pneumatisch
- ▶ Luftdichte Absperrung
- ▶ Sicherheitsfunktion durch optionalen Federrücklaufantrieb

ISO Normen und Richtlinien

- ▶ Hygieneanforderungen nach VDI 6022
- ▶ Leckluftstrom bei geschlossener Stellklappe nach EN 1751, Klasse 4 (Nenngrößen 100, 125 und 160 Klasse 3)
- ▶ Nenngrößen 100, 125, 160 erfüllen die allgemeinen Anforderungen, Nenngrößen 200 - 400 die erhöhten Anforderungen der DIN 1946, Teil 4 an den zulässigen Leckluftstrom bei geschlossener Stellklappe
- ▶ Gehäuse-Leckluftstrom nach EN 1751, Klasse C

Technische Daten

Nenngrößen	100 - 400 mm
Zulässige statische Druckdifferenz	1500 Pa
Betriebstemperatur	10 - 50 °C

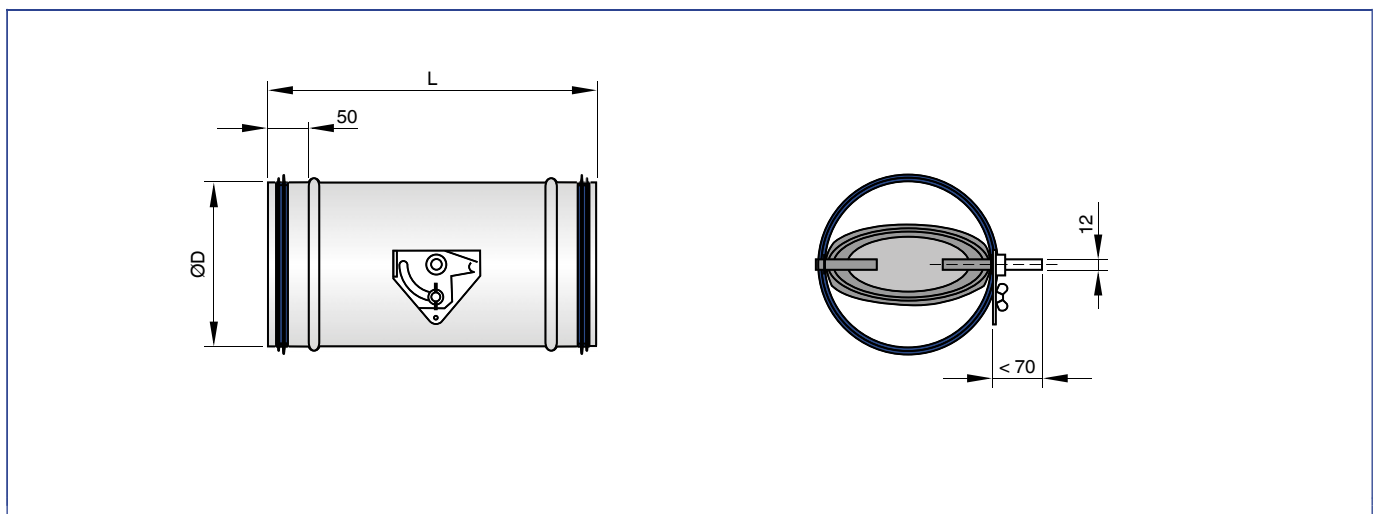


Schnellauslegung statische Druckdifferenz und Schalldruckpegel bei geöffneter Stellklappe

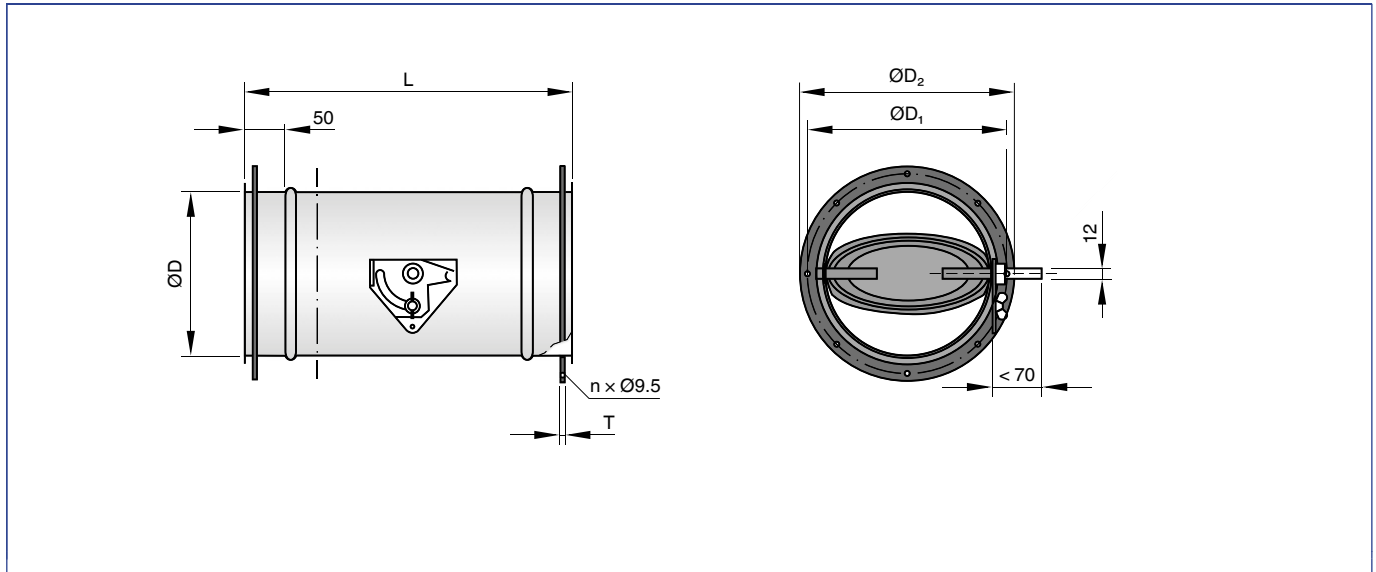
Nenngröße	\dot{V}		Druckdifferenz	Strömungsgeräusch
	l/s	m ³ /h	Δp_{st}	L_{PA}
			Pa	dB(A)
100	10	36	5	<15
	40	144	10	27
	65	234	25	38
	95	342	55	49
125	15	54	5	<15
	60	216	10	24
	105	378	25	36
	150	540	50	45
160	25	90	5	<15
	100	360	10	22
	175	630	20	33
	250	900	45	41
200	40	144	5	<15
	160	576	10	21
	280	1008	20	31
	405	1458	40	39
250	60	216	<5	<15
	250	900	5	19
	430	1548	15	29
	615	2214	30	38
315	100	360	<5	<15
	410	1476	5	21
	720	2592	15	34
	1030	3708	25	43
400	170	612	<5	<15
	670	2412	5	34
	1175	4230	10	50
	1680	6048	15	61



AK



AK-FL



Abmessungen [mm] und Gewichte [kg]

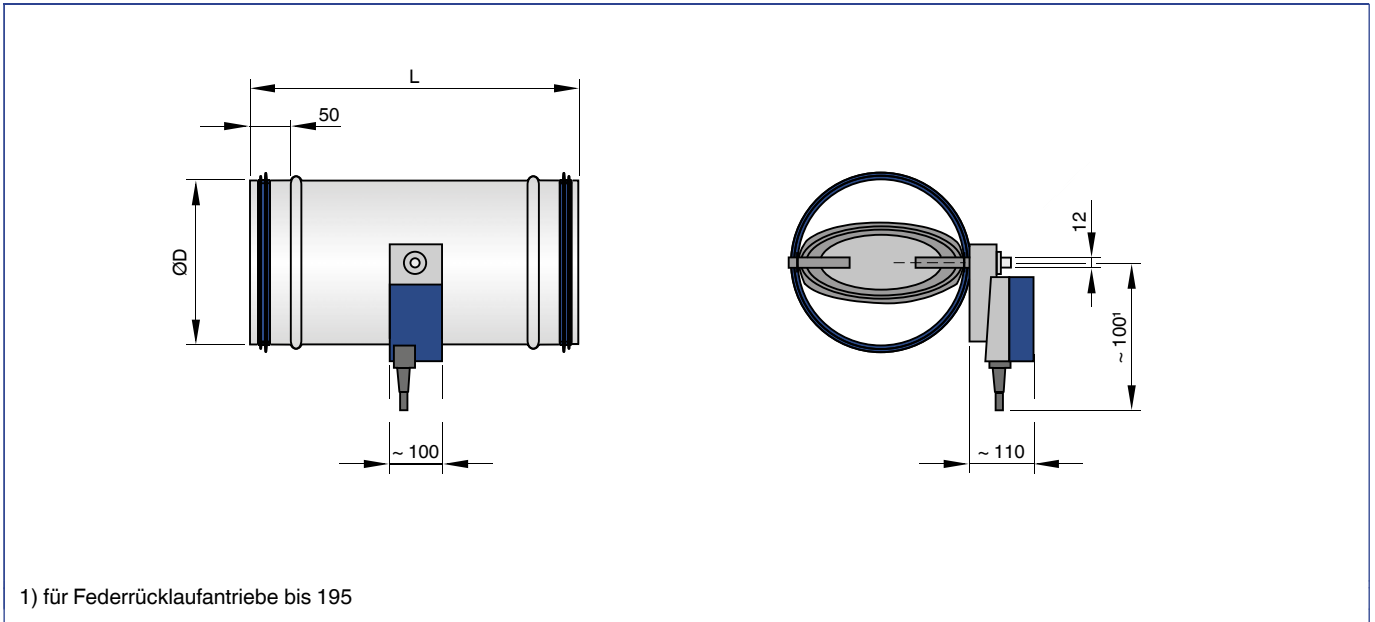
Nenngröße	AK		AK-FL		$\varnothing D$ mm
	L mm	m kg	L mm	m kg	
100	250	1,1	230	1,8	99
125	250	1,4	230	2,0	124
160	250	1,8	230	3,0	159
200	250	2,5	230	3,9	199
250	250	3,5	230	5,2	249
315	400	5,1	380	8,2	314
400	400	7,1	380	11,0	399

Flanschabmessungen

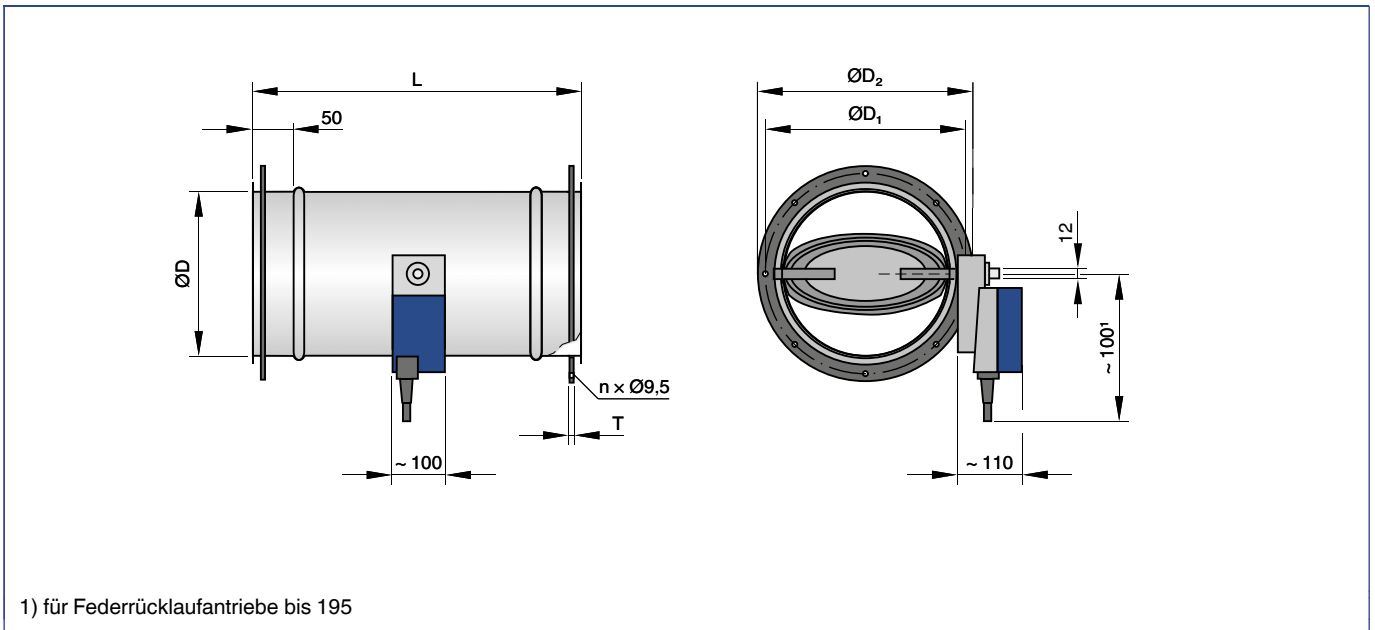
Nenngröße	AK-FL		n	T mm
	$\varnothing D_1$ mm	$\varnothing D_2$ mm		
100	132	152	4	4
125	157	177	4	4
160	192	212	6	4
200	233	253	6	4
250	283	303	6	4
315	352	378	8	4
400	438	464	8	4



AK/.../B (elektrische Antriebe)**



AK-FL/.../B (elektrische Antriebe)**



Abmessungen [mm] und Gewichte [kg]

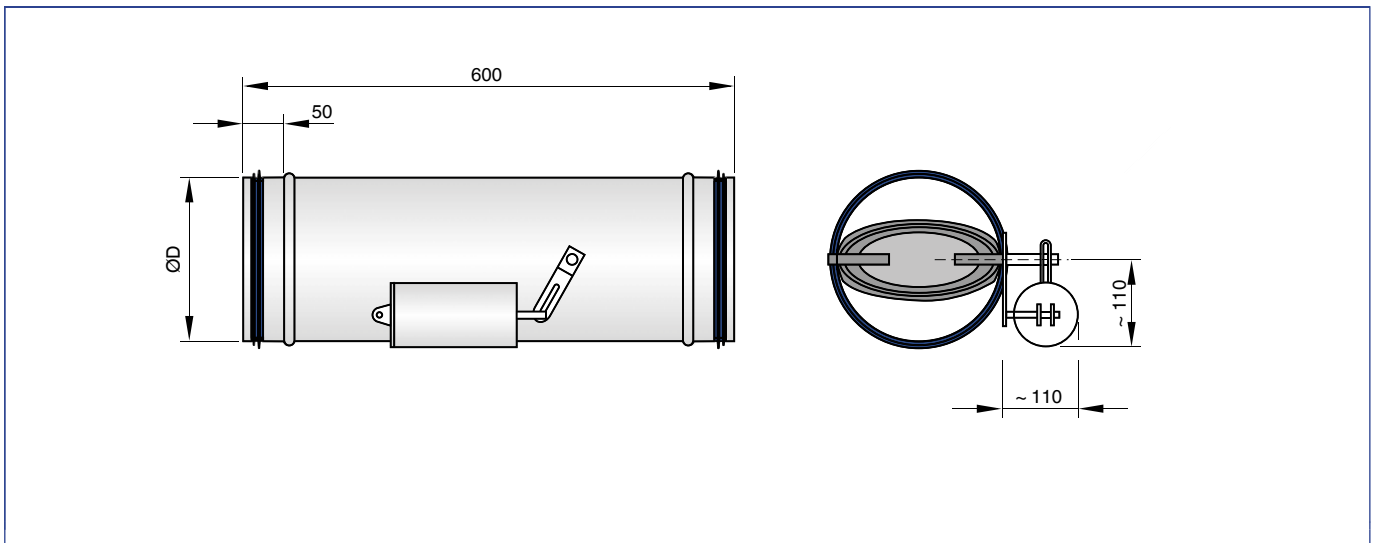
Nenngröße	AK/.../B**		AK-FL/.../B**		ØD mm
	L	m	L	m	
	mm	kg	mm	kg	
100	250	2,6	230	3,2	99
125	250	2,9	230	3,5	124
160	250	3,3	230	4,4	159
200	250	4,0	230	5,4	199
250	250	5,0	230	6,7	249
315	400	6,6	380	9,7	314
400	400	8,6	380	12,5	399



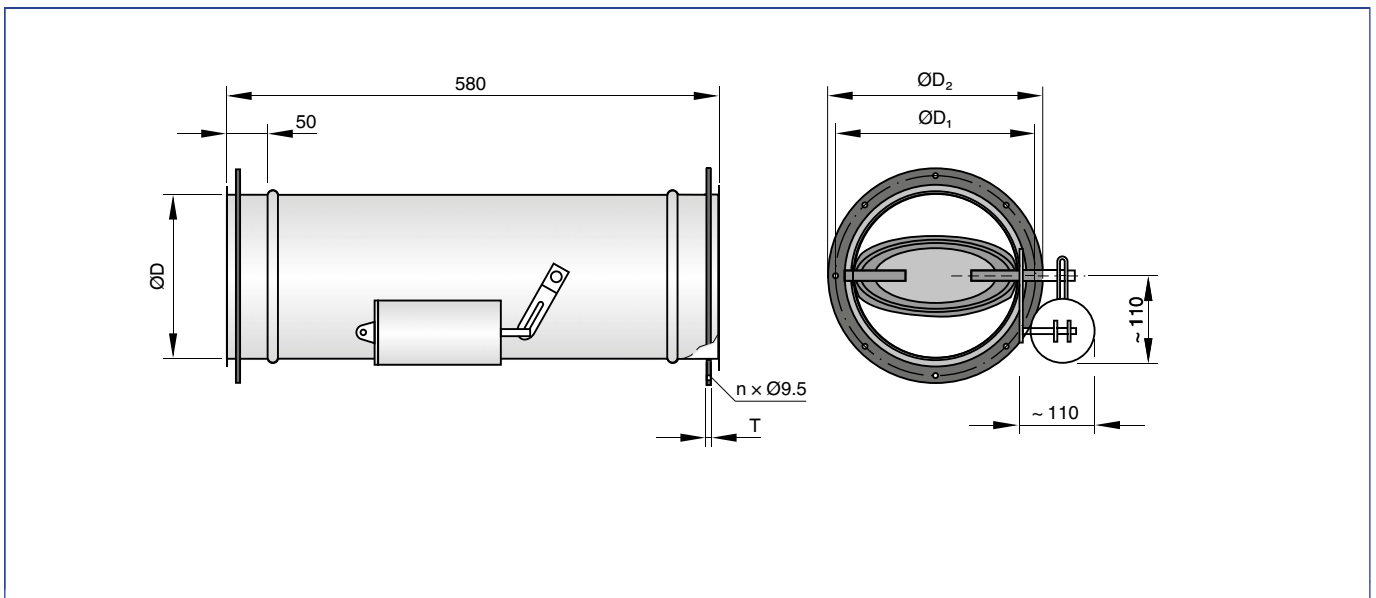
Flanschabmessungen

Nenngröße	AK-FL		n	T
	ØD_1 mm	ØD_2 mm		
100	132	152	4	4
125	157	177	4	4
160	192	212	6	4
200	233	253	6	4
250	283	303	6	4
315	352	378	8	4
400	438	464	8	4

AK/.../TN0 (pneumatischer Antrieb)



AK-FL/.../TN0 (pneumatischer Antrieb)



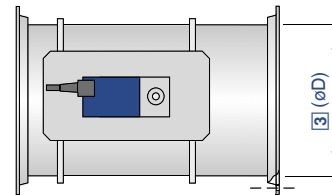
Abmessungen [mm] und Gewichte [kg]

Nenngröße	AK/.../TN0		AK-FL/.../TN0		ØD mm
	L	m	L	m	
	mm	kg	mm	kg	
100	600	3,3	580	3,9	99
125	600	3,6	580	4,2	124
160	600	4,2	580	5,3	159
200	600	5,1	580	6,5	199
250	600	6,1	580	7,8	249
315	600	7,2	580	10,3	314
400	600	9,4	580	13,3	399


Flanschabmessungen

Nenngröße	AK-FL		n	T mm
	ØD ₁	ØD ₂		
	mm	mm		
100	132	152	4	4
125	157	177	4	4
160	192	212	6	4
200	233	253	6	4
250	283	303	6	4
315	352	378	8	4
400	438	464	8	4





Für kontaminierte Luft

Bestellschlüssel

AKK – FL / 160 / GK / BP0 / NO					
1	2	3	4	5	6

- 1** Serie
AKK Absperrklappe, Kunststoff
- 2** Flansch
Keine Eintragung: Ohne
FL Flansch beidseitig
- 3** Nenngröße [mm]
125, 160, 200, 250, 315, 400

- 4** Zubehör
Keine Eintragung: Ohne
GK Gegenflansch beidseitig
- 5** Stellantrieb
Keine Eintragung: Handbetätigung
Zum Beispiel
B20 24 V AC/DC, stetig 2 - 10 V DC
B30 24 V AC/DC, 3-Punkt
B32 24 V AC/DC, 3-Punkt, mit Hilfsschalter
TN0 Pneumatisch 0,2 - 1 bar

- 6** Klappenstellung
Nur Federrücklaufantriebe und
pneumatische Stellantriebe
NO Stromlos/Drucklos AUF
NC Stromlos/Drucklos ZU

- +** **Features**
- Runde Absperrklappen aus Kunststoff zum Absperrn von Luftleitungen, die aggressive Medien abführen
- ▶ Wartungsfreie Stellklappenmechanik
 - ▶ Leckluftstrom bei geschlossener Stellklappe nach EN 1751, Klasse 3
 - ▶ Gehäuse-Leckluftstrom nach EN 1751, Klasse B

- Optionale Ausstattung und Zubehör
- ▶ Elektrischer Stellantrieb
 - ▶ Federrücklaufantrieb
 - ▶ Pneumatischer Stellantrieb
 - ▶ Hilfsschalter mit einstellbaren Schalterpunkten zur Endlagenerfassung

- X** **Anwendung**
- ▶ Runde Absperrklappen aus Kunststoff der Serie AKK zur Absperrung oder Drosselung von Luftleitungen in raumlufttechnischen Anlagen
 - ▶ Für kontaminierte Luft geeignet

- ◇** **Varianten**
- ▶ AKK: Absperrklappe
 - ▶ AKK-FL: Absperrklappe beidseitig mit Flansch
- ⬡** **Anbauteile**
- ▶ Auf-Zu-Stellantriebe: Stellantriebe zur Auf-Zu-Umschaltung in raumlufttechnischen Anlagen
 - ▶ Hilfsschalter zur Endlagenerfassung

- &** **Zubehör**
- ▶ Beidseitig mit Gegenflansch und Dichtung

- ★** **Besondere Merkmale**
- ▶ Betätigung der Stellklappe manuell, elektrisch oder pneumatisch
 - ▶ Luftdichte Absperrung
 - ▶ Sicherheitsfunktion durch optionalen Federrücklaufantrieb

- ISO** **Normen und Richtlinien**
- ▶ Hygieneanforderungen nach VDI 6022
 - ▶ Leckluftstrom bei geschlossener Stellklappe nach EN 1751, Klasse 3
 - ▶ Erfüllt die allgemeinen Anforderungen der DIN 1946, Teil 4 an den zulässigen Leckluftstrom bei geschlossener Stellklappe
 - ▶ Gehäuse-Leckluftstrom nach EN 1751, Klasse B

Technische Daten

Nenngrößen	125 - 400 mm
Zulässige statische Druckdifferenz	1500 Pa
Betriebstemperatur	10 - 50 °C

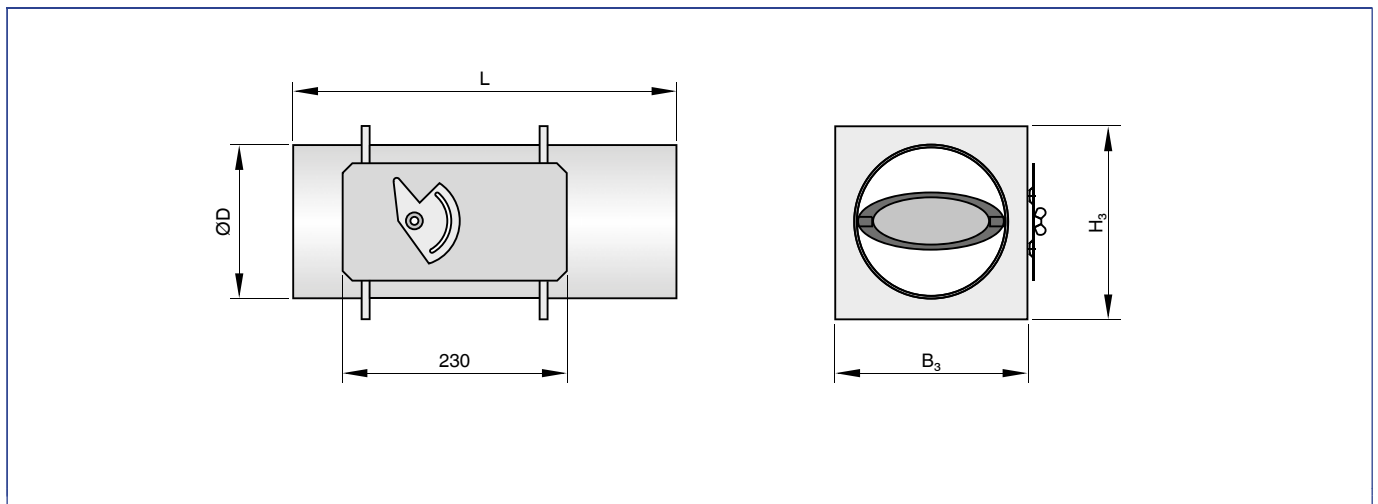


Schnellauslegung statische Druckdifferenz und Schalldruckpegel bei geöffneter Stellklappe

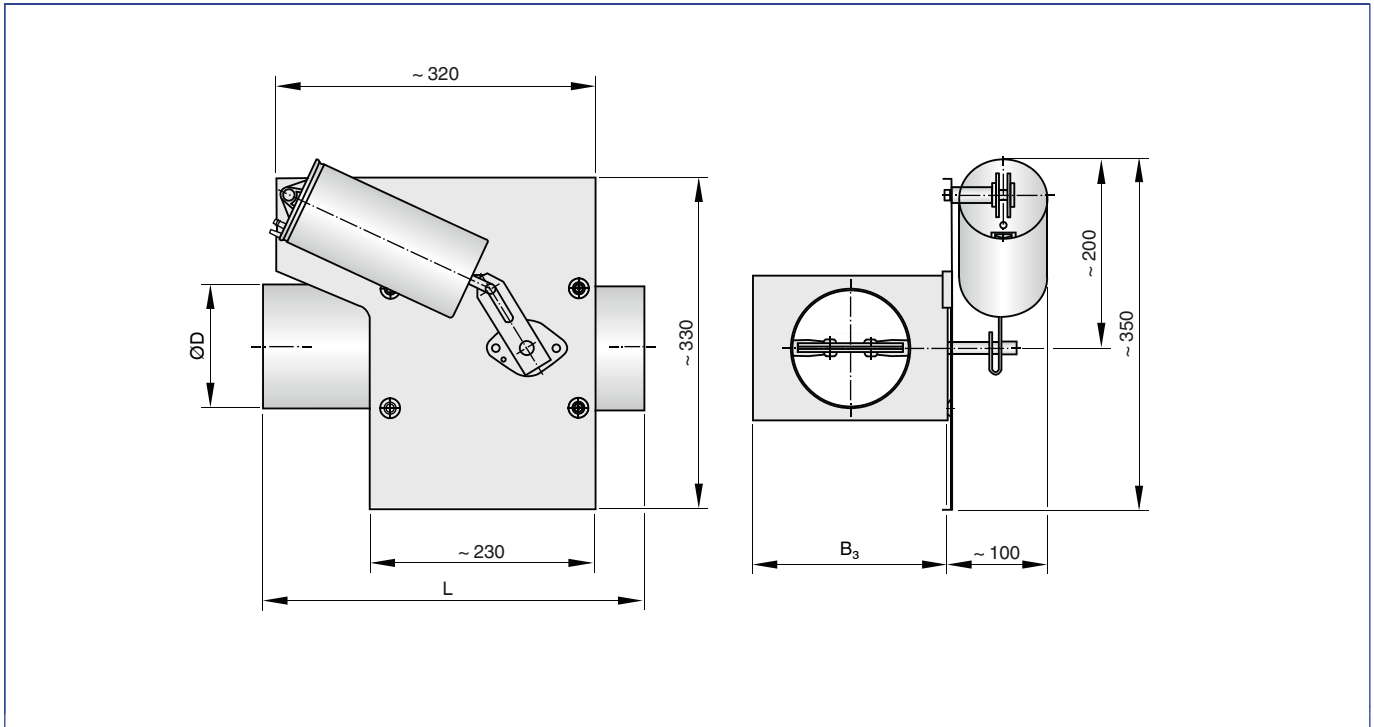
Nenngröße	\dot{V}	\dot{V}	Druckdifferenz	Strömungsgeräusch
			Δp_{st}	L_{PA}
	l/s	m ³ /h	Pa	dB(A)
125	15	54	5	<15
	60	216	10	24
	105	378	25	36
	150	540	50	45
160	25	90	5	<15
	100	360	10	22
	175	630	20	33
	250	900	45	41
200	40	144	5	<15
	160	576	10	21
	280	1008	20	31
	405	1458	40	39
250	60	216	<5	<15
	250	900	5	19
	430	1548	15	29
	615	2214	30	38
315	100	360	<5	<15
	410	1476	5	21
	720	2592	15	34
	1030	3708	25	43
400	170	612	<5	<15
	670	2412	5	34
	1175	4230	10	50
	1680	6048	15	61



AKK



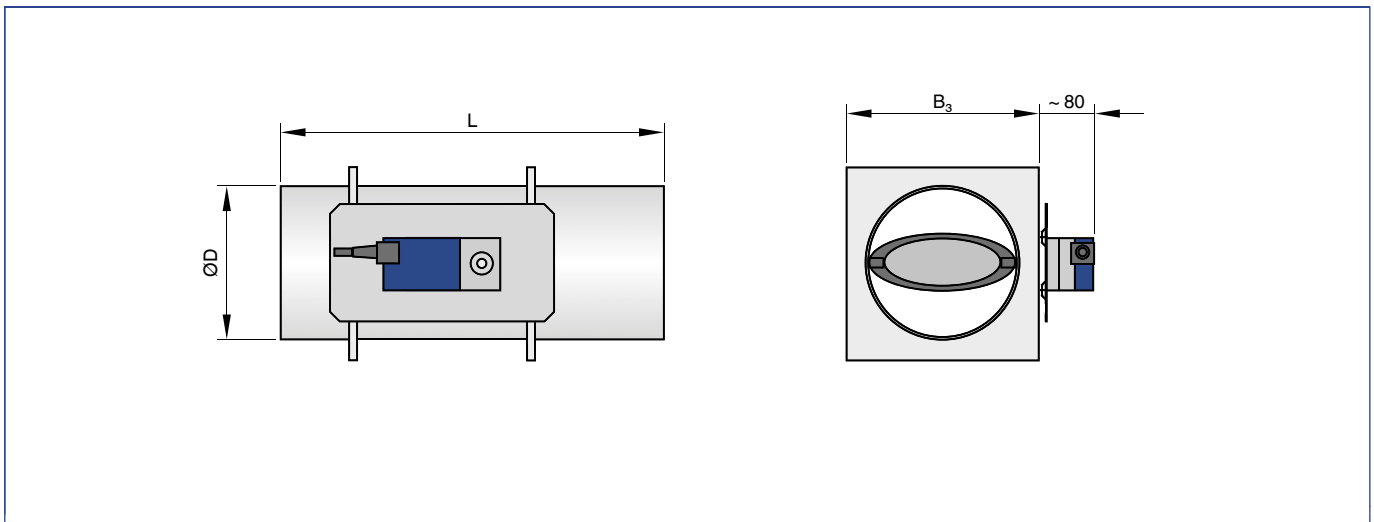
AKK/.../TN0 (pneumatischer Stellantrieb)



Abmessungen [mm] und Gewichte [kg]

Nenngröße	AKK	AKK/.../TN0		ØD mm	L mm	B ₃ mm	H ₃ mm
	m						
	kg	kg					
125	1,2	2,9	125	394	195	145	
160	1,5	3,2	160	394	230	180	
200	1,9	3,6	200	394	270	220	
250	3,1	4,8	250	594	320	270	
315	5,0	6,7	315	594	385	335	
400	7,2	8,9	400	594	470	420	

AKK/.../B** (elektrische Stellantriebe)

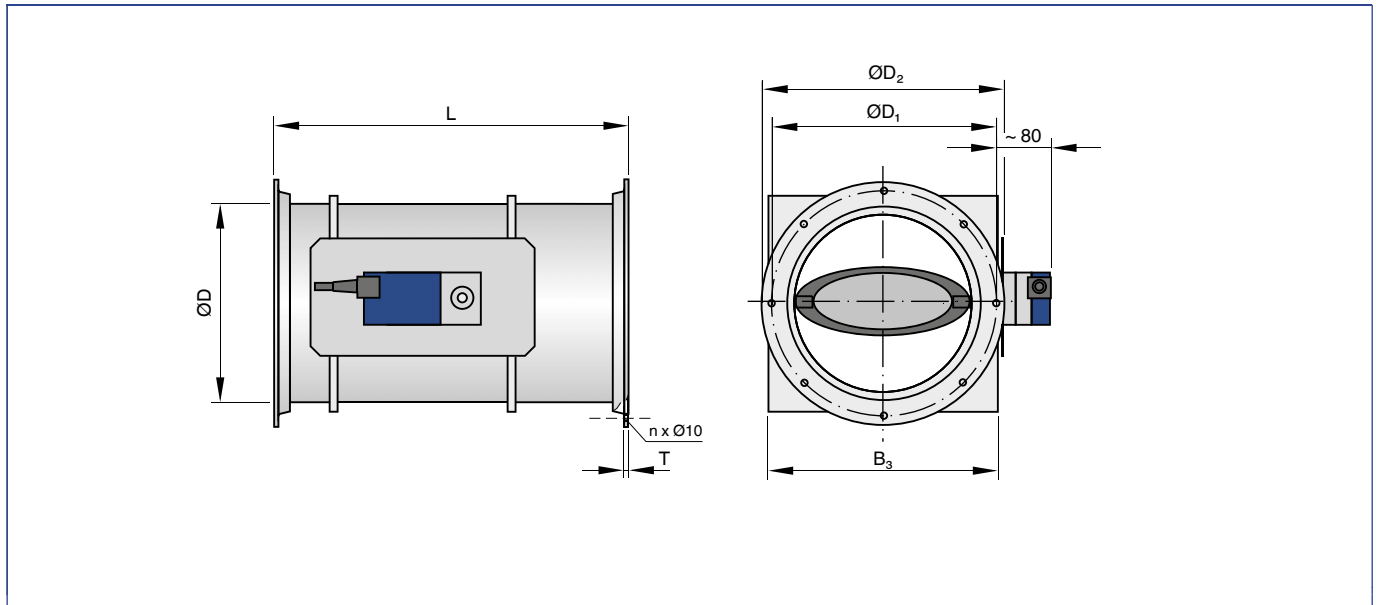


Abmessungen [mm] und Gewichte [kg]

Nenngröße	AKK/.../B**		ØD	L	B ₃	H ₃
	m	kg				
125	3,1	3,1	125	394	195	145
160	3,4	3,4	160	394	230	180
200	3,8	3,8	200	394	270	220
250	5,0	5,0	250	594	320	270
315	6,9	6,9	315	594	385	335
400	9,1	9,1	400	594	470	420



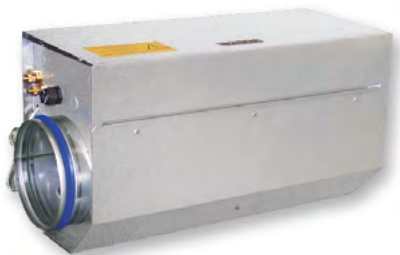
AKK-FL



Abmessungen [mm] und Gewichte [kg]

Nenngröße	AKK-FL	AKK-FL/.../B**	AKK-FL/.../TN0	ØD	L	B ₃	H ₃	ØD ₁	ØD ₂	n	T
	kg	kg	kg								
125	1,5	3,4	3,2	125	400	195	145	165	185	8	8
160	1,9	3,8	3,6	160	400	230	180	200	230	8	8
200	2,4	4,3	4,1	200	400	270	220	240	270	8	8
250	3,7	5,6	5,4	250	600	320	270	290	320	12	8
315	6,0	7,9	7,7	315	600	385	335	350	395	12	10
400	8,5	10,4	10,2	400	600	470	420	445	475	16	10





Zur luftdichten Abspernung in explosionsgefährdeten Bereichen nach ATEX

Bestellschlüssel

AK-EX – P1 / 125 / T0F / NO				
1	2	3	4	5

<p>1 Serie AK-EX Absperklappe für explosionsgefährdete Bereiche</p> <p>2 Material Keine Eintragung: Verzinktes Stahlblech</p> <p>P1 Innenrohr pulverbeschichtet, silbergrau (RAL 7001)</p> <p>A2 Innenrohr Edelstahl</p>	<p>3 Nenngröße [mm] 125, 160, 200, 250, 315, 400</p> <p>4 Stellantrieb Elektronisch T0S Stellantrieb T0F Federrücklaufantrieb T0X Stellantrieb mit Hilfsschalter T0Y Federrücklaufantrieb und Hilfsschalter</p> <p>Pneumatisch P50 Stellantrieb</p>	<p>5 Klappenstellung Nur Federrücklaufantriebe und pneumatische Stellantriebe NO Stromlos/Drucklos AUF NC Stromlos/Drucklos ZU</p>
---	---	---

+ **Features**
Runde Absperklappen zum Absperren von Luftleitungen, nach ATEX für explosionsgeschützte Bereiche zugelassen und zertifiziert

- ▶ ATEX-konforme Konstruktion und Bauteile
- ▶ Zugelassen für alle Gase, Nebel, Dämpfe in Zone 1 und 2, mit elektrischem Stellantrieb zusätzlich für Stäube in Zone 21 und 22
- ▶ Für Zuluft und Abluft geeignet
- ▶ Elektrischer oder pneumatischer Stellantrieb
- ▶ Lageunabhängig
- ▶ Leckluftstrom bei geschlossener Stellklappe nach EN 1751, bis Klasse 4
- ▶ Gehäuse-Leckluftstrom nach EN 1751, Klasse C

Optionale Ausstattung und Zubehör

- ▶ Federrücklaufantrieb
- ▶ Hilfsschalter mit einstellbaren Schaltpunkten zur Endlagenerfassung

X **Anwendung**

- ▶ Runde EXCONTROL Absperklappen der Serie AK-Ex zur Abspernung oder Drosselung von Luftleitungen in raumluftechnischen Anlagen

Technische Daten

Nenngrößen	125 - 400 mm
Zulässige statische Druckdifferenz	1500 Pa
Betriebstemperatur	10 - 50 °C

- ▶ Für Anforderungen in explosionsgefährdeten Bereichen (ATEX)
- ▶ Klappenansteuerung durch kundenseitige Beschaltung

EN **Klassifizierung**
Elektronische Regelung: Gerätegruppe II

- ▶ Zonen 1 und 2 (Stoffgruppe Gase): II 2 G c II T5/T6
- ▶ Zonen 21 und 22 (Stoffgruppe Stäube): II 2 D c II 80 °C

Pneumatische Regelung: Gerätegruppe II

- ▶ Zonen 1 und 2 (Stoffgruppe Gase): II 2 G c II T5/T6

+ **Ausführungen**

- ▶ Verzinktes Stahlblech
- ▶ P1: Innenrohr pulverbeschichtet, silbergrau (RAL 7001)
- ▶ A2: Innenrohr aus Edelstahl

⬡ **Anbauteile**

- ▶ Elektronischer Stellantrieb
- ▶ Hilfsschalter zur Endlagenerfassung
- ▶ Pneumatischer Stellantrieb

★ **Besondere Merkmale**

- ▶ ATEX-Kennzeichnung und Zertifizierung
- ▶ ATEX-Gerätegruppe II, zugelassen für Zonen 1, 2, elektrischer Stellantrieb zusätzlich Zonen 21 und 22

ISO **Normen und Richtlinien**

- ▶ EG-Richtlinie 94/9/EG: Geräte und Schutzsysteme zur bestimmungsgemäßen Verwendung in explosionsgefährdeten Bereichen
- ▶ Leckluftstrom bei geschlossener Stellklappe nach EN 1751, Klasse 4 (Nenngrößen 125, 160 Klasse 3)
- ▶ Nenngrößen 125, 160 erfüllen die allgemeinen Anforderungen, Nenngrößen 200 - 400 die erhöhten Anforderungen der DIN 1946, Teil 4 an den zulässigen Leckluftstrom bei geschlossener Stellklappe
- ▶ Gehäuse-Leckluftstrom nach EN 1751, Klasse C

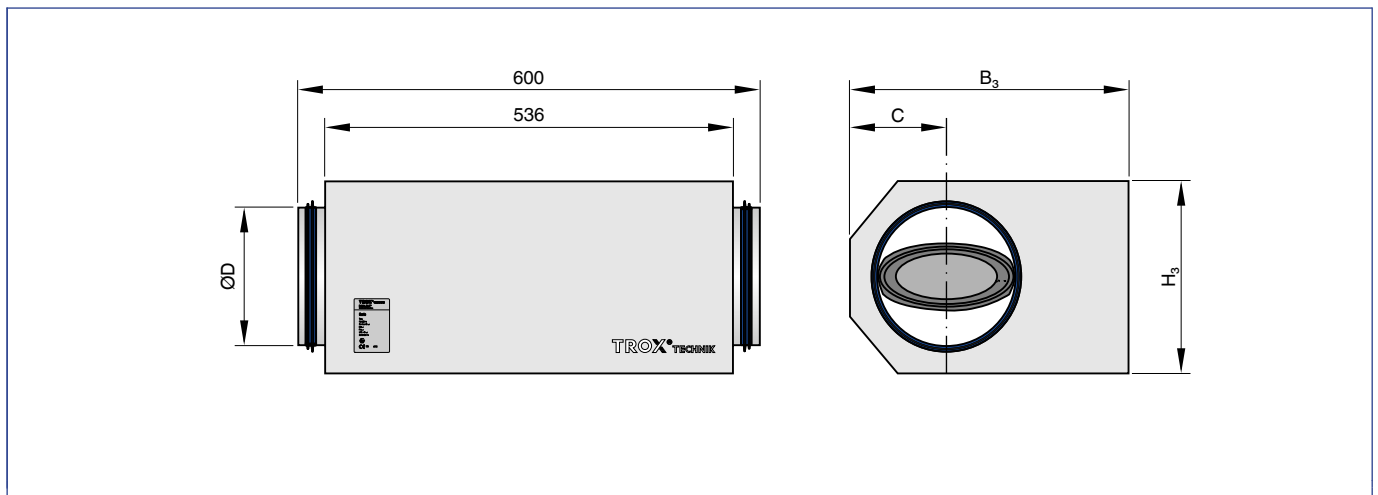


Schnellauslegung statische Druckdifferenz und Schalldruckpegel bei geöffneter Stellklappe

Nenngröße	\dot{V}	\dot{V}	Druckdifferenz	Strömungsgeräusch
	l/s	m ³ /h	Δp_{st}	L _{PA}
			Pa	dB(A)
125	49	177	5	20
	74	265	12	28
	98	353	21	34
	147	530	46	45
160	80	290	4	18
	121	434	10	26
	161	579	17	32
	241	869	39	40
200	126	452	4	17
	188	679	8	24
	251	905	14	29
	377	1357	32	37
250	196	707	3	16
	295	1060	6	22
	393	1414	11	28
	589	2121	25	37
315	312	1122	2	16
	468	1683	4	24
	623	2244	8	30
	935	3367	18	41
400	503	1810	1	26
	754	2714	3	37
	1005	3619	5	45
	1508	5429	10	58



AK-Ex



Abmessungen [mm]

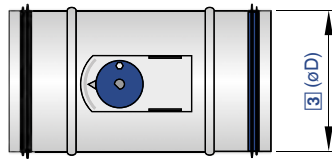
Nenngröße	ØD	B ₃	H ₃	C
	mm	mm	mm	mm
125	124	372	221	129
160	159	372	221	111
200	199	463	311	182
250	249	463	311	157
315	314	627	461	289
400	399	627	461	246



Gewichte [kg]

Nenngröße	AK-Ex/.../T0*		AK-Ex/.../P.	
	m			
	kg		kg	
125	16,5		15,0	
160	16,5		15,0	
200	18,0		16,5	
250	18,0		16,5	
315	22,0		20,5	
400	22,0		20,5	





Für einen zuverlässigen Abgleich von Volumenströmen

Bestellschlüssel

VFR - A2 / 160 / E01



- | | |
|---|--|
| <p>1 Serie
VFR Drosselklappe</p> <p>2 Material
Keine Eintragung: Verzinktes Stahlblech
A2 Edelstahlausführung</p> <p>3 Nenngröße [mm]
80, 100, 125, 140, 150, 160, 180, 200, 224, 250</p> | <p>4 Stellantrieb
Keine Eintragung: Handeinstellung
Zum Beispiel
E01 24 V AC/DC, 3-Punkt, Einstellpotentiometer
E03 24 V AC/DC, stetig 0 - 10 V DC, Einstellpotentiometer
M01 24 V AC/DC, 3-Punkt, mechanische Anschläge</p> |
|---|--|

- + Features**
- Runde Drosselklappen zum Abgleichen von Volumenströmen und Drücken in Zuluft- und Abluftsystemen
- ▶ Jede Drosselklappe mit Einstelldiagramm zur schnellen Inbetriebnahme vor Ort
 - ▶ Für Kanaldrücke bis maximal 1000 Pa
 - ▶ Einstellung von außen an einem Handrad mit Skala
 - ▶ Nachrüsten eines Stellantriebes leicht möglich
 - ▶ Gehäuse-Leckluftstrom nach EN 1751, Klasse C

- Optionale Ausstattung und Zubehör
- ▶ Stellantrieb mit Potentiometer
 - ▶ Stellantrieb mit mechanischen Anschlägen

- + Anwendung**
- ▶ Runde Drosselklappen der Serie VFR zum Abgleichen von Volumenströmen und Drücken in raumluftechnischen Anlagen
 - ▶ Stufenlose Einstellung des Volumenstromes an einem Handrad mit Positionsanzeiger
 - ▶ Einfaches Nachrüsten eines Stellantriebes möglich
 - ▶ Druckabhängiger Leckluftstrom bei minimaler Einstellung (Stellung 0)

- + Ausführungen**
- ▶ Verzinktes Stahlblech
 - ▶ A2: Edelstahl

- + Anbauteile**
- ▶ Min-Max-Stellantriebe: Stellantriebe zur Umschaltung von Volumenstrom-Sollwerten
 - ▶ Variable Stellantriebe: Stellantriebe für variable Volumenstrom-Sollwerte

- + Besondere Merkmale**
- ▶ Einstelldiagramm auf jeder Drosselklappe
 - ▶ Nachträglicher Anbau eines Stellantriebes leicht möglich

- ISO Normen und Richtlinien**
- ▶ Hygieneanforderungen nach VDI 6022
 - ▶ Gehäuse-Leckluftstrom nach EN 1751, Klasse C

Technische Daten

Nenngrößen	80 - 250 mm
Volumenstrombereich	20 - 485 l/s oder 72 - 1746 m³/h
Mindestdruckdifferenz	20 Pa
Maximal zulässige Druckdifferenz	1000 Pa
Betriebstemperatur	10 - 50 °C

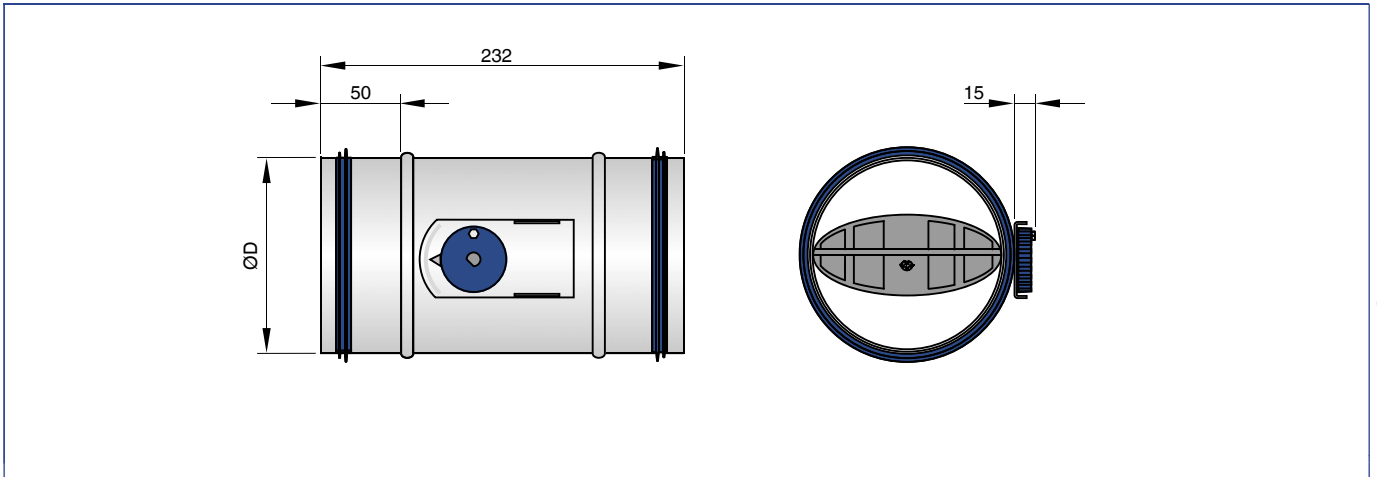


Schnellauslegung Schalldruckpegel

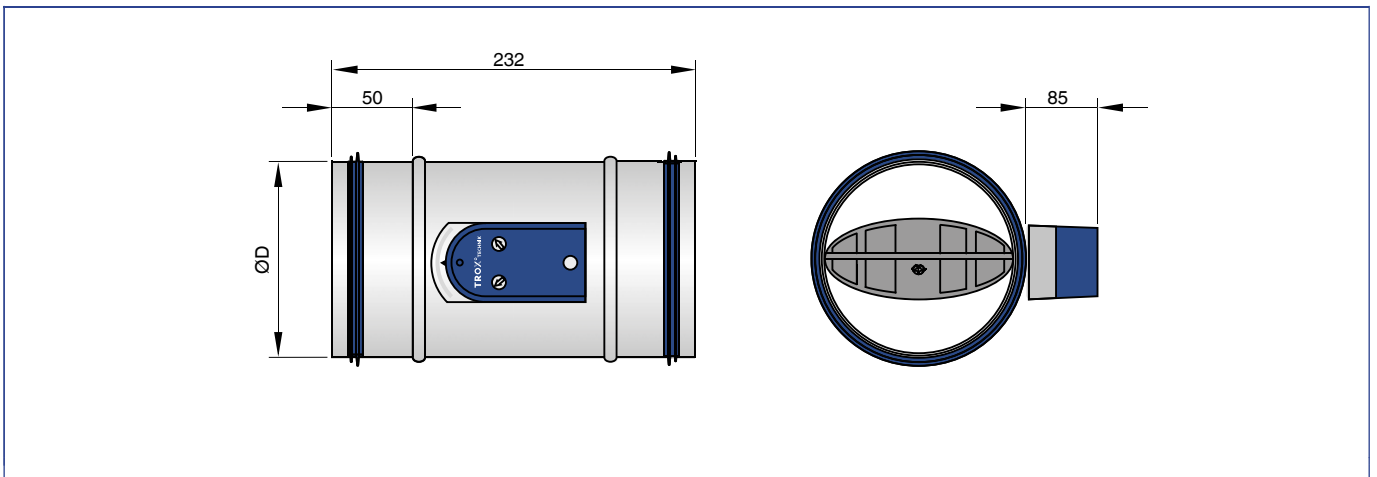
Nenngröße	Volumenstrom	Volumenstrom	Δp_{st} [Pa]						
			10	20	30	50	80	100	200
	l/s	m ³ /h	L_{PA}						
			dB(A)						
80	20	72	25	28	30	32	35	36	41
	30	108	30	33	35	37	40	41	45
	40	144	33	36	38	41	43	45	49
	50	180	36	40	42	44	47	48	53
100	30	109	27	29	31	34	36	38	44
	45	163	32	35	37	39	42	43	48
	60	217	36	39	41	44	46	48	52
	75	272	40	43	45	48	50	52	56
125	50	180	28	31	33	36	39	41	47
	70	252	33	36	38	41	44	46	51
	95	342	37	41	43	46	49	50	55
	120	432	41	45	47	50	53	54	59
140	60	215	25	29	31	34	38	40	47
	90	323	31	34	37	40	44	45	51
	120	431	35	39	42	45	48	50	56
	150	538	39	43	45	49	52	54	59
150	70	252	26	30	32	36	39	41	48
	105	378	31	35	37	41	44	46	52
	140	504	35	39	42	45	48	50	56
	170	619	37	42	44	48	51	53	58
160	80	612	27	30	33	36	39	41	48
	120	432	33	37	39	42	45	47	53
	155	558	38	41	44	47	50	51	57
	195	702	41	45	47	50	53	54	59
180	100	358	25	29	32	35	39	41	48
	150	540	31	35	38	41	45	47	53
	200	720	35	39	42	45	48	50	56
	250	900	38	42	45	48	51	53	59
200	125	450	26	30	33	37	41	43	51
	185	665	32	36	39	42	46	48	55
	245	882	36	40	43	47	50	52	59
	310	1116	39	44	46	50	54	56	62
224	155	557	24	28	31	35	39	41	47
	230	828	28	32	35	39	42	44	50
	310	1115	32	36	38	42	45	47	53
	385	1386	34	38	41	44	48	49	55
250	195	702	24	28	32	36	41	43	52
	290	1043	28	33	36	40	45	47	56
	385	1386	31	36	40	44	49	51	59
	485	1746	34	39	43	47	52	54	62



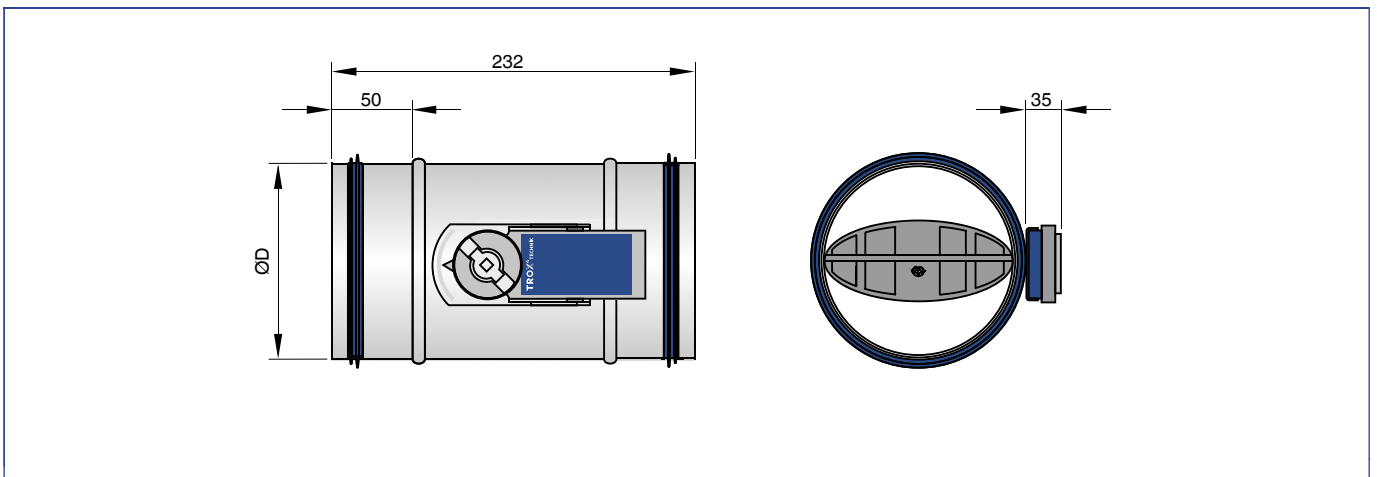
VFR



VFR/.../E0*



VFR/.../M0*



Abmessungen [mm] und Gewichte [kg]

	VFR	VFR/.../E0*	VFR/.../M0*	
Nenngröße	m			ØD
	kg	kg	kg	mm
80	0,5	0,8	0,7	79
100	0,6	0,9	0,8	99
125	0,7	1,0	0,9	124
140	0,8	1,1	1,0	139
150	0,8	1,1	1,0	149



	VFR	VFR/.../E0*	VFR/.../M0*	
Nenngröße	m			ØD
	kg	kg	kg	mm
160	0,8	1,1	1,0	159
180	0,9	1,2	1,1	179
200	1,0	1,3	1,2	199
224	1,2	1,4	1,4	223
250	1,3	1,6	1,5	249





Zur Auf-Zu-Umschaltung in raumlufttechnischen Anlagen



Features

- Stellantriebe für Absperrklappen der Serien AK und AKK
- ▶ Umschaltung der Klappenstellung für zwei unterschiedliche Betriebssituationen

- ▶ Versorgungsspannung 24 V AC/DC, 230 V AC oder Betriebsdruck 1 bar
- ▶ Ansteuerung: 1-Draht-Steuerung oder 2-Draht-Steuerung (3-Punkt)
- ▶ Mechanische Anschläge
- ▶ Nachrüstung möglich



Anwendung

- ▶ Stellantriebe zur Auf-Zu-Umschaltung
- ▶ Umschaltung von Absperrklappen Serien AK, AKK

Stellantriebe für Absperrklappen Serie AK und AKK

Bestellschlüsseldetail	Stellantrieb			Hilfsschalter	
	Artikelnummer	Typ	Versorgungsspannung	Artikelnummer	Typ
B30	M466DU5	LM24A	24 V	-	-
B32	M466DU5	LM24A	24 V	M536AI3	S2A
B40	M466DU4	LM230A	230 V	-	-
B42	M466DU4	LM230A	230 V	M536AI3	S2A
BP0	M466ET0	NF24A Federrücklaufantrieb	24 V	-	-
BP2	M466ET2	NF24A-S2 Federrücklaufantrieb	24 V	-	integriert
BR0	M466ET1	NFA Federrücklaufantrieb	24 - 240 V AC 24 - 125 V DC	-	-
BR2	M466ET3	NFA-S2 Federrücklaufantrieb	24 - 240 V AC 24 - 125 V DC	-	integriert
TN0	B555DC2	Pneumatischer Antrieb	0,2 - 1 bar	-	-



Stellantrieb LM24A und LM24A-F

Versorgungsspannung (Wechselspannung)	24 V AC ± 20 %, 50/60 Hz
Versorgungsspannung (Gleichspannung)	24 V DC ± 20 %
Leistungsaufnahme Betrieb	1 W
Leistungsaufnahme Ruhestellung	0,2 W
Anschlussleistung zur Leitungsdimensionierung	1,5 VA
Drehmoment	5 Nm
Laufzeit für 90°	150 s
Ansteuerung	1-Draht-Steuerung oder 2-Draht-Steuerung (3-Punkt)
Anschlussleitung	3 × 0,75 mm ² , 1 m lang
Schutzklasse	III (Schutzkleinspannung)
Schutzgrad	IP 54
EG-Konformität	EMV nach 2014/30/EU, RoHS nach 2011/65/EU
Betriebstemperatur	-30 - 50 °C
Gewicht	0,5 kg





Stellantrieb LM230A und LM230A-F

Versorgungsspannung	100 - 240 V AC -15 % +10 %, 50/60 Hz
Leistungsaufnahme Betrieb	1,5 W
Leistungsaufnahme Ruhestellung	0,5 W
Anschlussleistung	3,5 VA
Drehmoment	5 Nm
Laufzeit für 90°	150 s
Ansteuerung	1-Draht-Steuerung oder 2-Draht-Steuerung (3-Punkt)
Anschlussleitung	3 × 0,75 mm ² , 1 m lang
Schutzklasse	II (Schutzisolierung)
Schutzgrad	IP 54
EG-Konformität	EMV nach 2014/30/EU, Niederspannung nach 2014/35/EU, RoHS nach 2011/65/EU
Betriebstemperatur	-30 - 50 °C
Gewicht	0,5 kg



Hilfsschalter S2A

Kontaktausführung	2 Wechsler ¹⁾
Max. Schaltspannung (Wechselspannung)	250 V AC
Max. Schaltstrom (Wechselspannung)	3 A (ohmsche Last); 0,5 A (induktive Last)
Max. Schaltspannung (Gleichspannung)	110 V DC
Max. Schaltstrom (Gleichspannung)	0,5 A (ohmsche Last); 0,2 A (induktive Last)
Anschlussleitung	6 × 0,75 mm ² , 1 m lang
Schutzklasse	II (Schutzisolierung)
Schutzgrad	IP 54
EG-Konformität	EMV nach 2014/30/EU, Niederspannung nach 2014/35/EU, RoHS nach 2011/65/EU
Betriebstemperatur	-30 - 50 °C
Gewicht	0,250 kg

¹⁾ Verwendung beider Hilfsschalter nur mit gleichen Schaltspannungen





Federrücklaufantrieb NF24A

Versorgungsspannung (Wechselspannung)	24 V AC ± 20 %, 50/60 Hz
Versorgungsspannung (Gleichspannung)	24 V DC -10 %, +20 %
Leistungsaufnahme Betrieb	6 W
Leistungsaufnahme Ruhestellung	2,5 W
Anschlussleistung zur Leitungsdimensionierung	8,5 VA
Drehmoment	10 Nm
Laufzeit Motor für ca. 90°	< 75 s
Laufzeit Federrücklauf	20 s (< -20 °C max. 60 s)
Ansteuerung	Versorgungsspannung Ein-Aus
Anschlussleitung	2 × 0,75 mm ² , 1 m lang
Schutzklasse	III (Schutzkleinspannung)
Schutzgrad	IP 54
EG-Konformität	EMV nach 2014/30/EU, RoHS nach 2011/65/EU
Betriebstemperatur	-30 - 50 °C
Gewicht	1,8 kg



Federrücklaufantrieb NF24A-S2

Versorgungsspannung (Wechselspannung)	24 V AC ± 20 %, 50/60 Hz
Versorgungsspannung (Gleichspannung)	24 V DC -10 %, +20 %
Leistungsaufnahme Betrieb	6 W
Leistungsaufnahme Ruhestellung	2,5 W
Anschlussleistung zur Leitungsdimensionierung	8,5 VA
Drehmoment	10 Nm
Laufzeit Motor für ca. 90°	< 75 s
Laufzeit Federrücklauf	20 s (< -20 °C max. 60 s)
Ansteuerung	Versorgungsspannung Ein-Aus
Kontaktausführung Hilfsschalter	2 Wechsler ¹⁾
Max. Schaltspannung (Wechselspannung)	250 V AC
Max. Schaltstrom (Wechselspannung)	3 A (ohmsche Last); 0,5 A (induktive Last)
Max. Schaltspannung (Gleichspannung)	110 V DC
Max. Schaltstrom (Gleichspannung)	0,5 A (ohmsche Last); 0,2 A (induktive Last)
Anschlussleitung (Stellantrieb)	2 × 0,75 mm ² , 1 m lang
Anschlussleitung (Hilfsschalter)	6 × 0,75 mm ² , 1 m lang
Schutzklasse	III (Schutzkleinspannung)
Schutzgrad	IP 54
EG-Konformität	EMV nach 2014/30/EU, RoHS nach 2011/65/EU
Betriebstemperatur	-30 - 50 °C
Gewicht	2,0 kg

¹⁾ Verwendung beider Hilfsschalter nur mit gleichen Schaltspannungen





Federrücklaufantrieb NFA

Versorgungsspannung (Wechselspannung)	24 - 240 V AC -20 % +10 %, 50/60 Hz
Versorgungsspannung (Gleichspannung)	24 - 125 V DC \pm 10 %
Leistungsaufnahme Betrieb	6 W
Leistungsaufnahme Ruhestellung	2,5 W
Anschlussleistung zur Leitungsdimensionierung	9,5 VA
Drehmoment	10 Nm
Laufzeit Motor für ca. 90°	< 75 s
Laufzeit Federrücklauf	20 s (< -20 °C max. 60 s)
Ansteuerung	Versorgungsspannung Ein-Aus
Anschlussleitung	2 x 0,75 mm ² , 1 m lang
Schutzklasse	II (Schutzisolierung)
Schutzgrad	IP 54
EG-Konformität	EMV nach 2014/30/EU, Niederspannung nach 2014/35/EU, RoHS nach 2011/65/EU
Betriebstemperatur	-30 - 50 °C
Gewicht	2,0 kg





Federrücklaufantrieb NFA-S2

Versorgungsspannung (Wechselspannung)	24 - 240 V AC -20 % +10 %, 50/60 Hz
Versorgungsspannung (Gleichspannung)	24 - 125 V DC ±10 %
Leistungsaufnahme Betrieb	6 W
Leistungsaufnahme Ruhestellung	2,5 W
Anschlussleistung zur Leitungsdimensionierung	9,5 VA
Drehmoment	10 Nm
Laufzeit Motor für ca. 90°	< 75 s
Laufzeit Federrücklauf	20 s (< -20 °C max. 60 s)
Ansteuerung	Versorgungsspannung Ein-Aus
Kontaktausführung Hilfsschalter	2 Wechsler ¹⁾
Max. Schaltspannung (Wechselspannung)	250 V AC
Max. Schaltstrom (Wechselspannung)	3 A (ohmsche Last); 0,5 A (induktive Last)
Max. Schaltspannung (Gleichspannung)	110 V DC
Max. Schaltstrom (Gleichspannung)	0,5 A (ohmsche Last); 0,2 A (induktive Last)
Anschlussleitung (Stellantrieb)	2 × 0,75 mm ² , 1 m lang
Anschlussleitung (Hilfsschalter)	6 × 0,75 mm ² , 1 m lang
Schutzklasse	II (Schutzisolation)
Schutzgrad	IP 54
EG-Konformität	EMV nach 2014/30/EU, Niederspannung nach 2014/35/EU, RoHS nach 2011/65/EU
Betriebstemperatur	-30 - 50 °C
Gewicht	2,2 kg

¹⁾ Verwendung beider Hilfsschalter nur mit gleichen Schaltspannungen



Pneumatischer Stellantrieb B555DC2

Steuerdruck	0,2 - 1,0 bar
Maximal zulässiger Druck	2,0 bar
Druckluft	Öl-, wasser- und staubfreie Instrumentendruckluft
Gewicht	0,840 kg





Für variable Klappenstellungen von Absperrklappen

+ Features

- Variable Stellantriebe für Absperrklappen der Serien AK und AKK
- ▶ Variable Klappenstellungen
 - ▶ Versorgungsspannung 24 V AC/DC
 - ▶ Ansteuerung: Spannungssignal 2 - 10 V
 - ▶ Mechanische Anschläge
 - ▶ Nachrüstung möglich

Y Anwendung

- ▶ Stellantriebe für variablen Betrieb
- ▶ Variable Klappenstellungen von Absperrklappen Serien AK und AKK

Stellantriebe für variablen Betrieb von Absperrklappen

Bestellschlüsseldetail	Stellantrieb		Versorgungsspannung
	Artikelnummer	Typ	
B20	M466DT6 mit M536AJ4	LM24A-SR	24 V



Stellantrieb LM24A-SR und LM24A-SR-F

Versorgungsspannung (Wechselspannung)	24 V AC \pm 20 %, 50/60 Hz
Versorgungsspannung (Gleichspannung)	24 V DC \pm 20 %
Leistungsaufnahme Betrieb	1 W
Leistungsaufnahme Ruhestellung	0,4 W
Anschlussleistung zur Leitungsdimensionierung	2 VA
Drehmoment	5 Nm
Laufzeit für 90°	150 s
Stellungsrückmeldung	2 - 10 V DC, 1 mA
Führungssignal	2 - 10 V DC, $R_a > 100 \text{ k}\Omega$
Anschlussleitung	4 x 0,75 mm ² , 1 m lang
Schutzklasse	III (Schutzkleinspannung)
Schutzgrad	IP 54
EG-Konformität	EMV nach 2014/30/EU, RoHS nach 2011/65/EU
Betriebstemperatur	-30 - 50 °C
Gewicht	0,5 kg



Volumenstrommessung

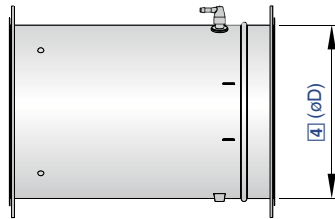
	VMR	VME	VMRK	VMLK
Anlagenart				
Zuluft	●	●	●	●
Abluft	●	●	●	●
Luftleitungsanschluss				
Rund	●		●	●
Rechteckig		●		
Volumenstrombereich				
Bis [m ³ /h]	6048	36360	6048	1854
Bis [l/s]	1680	10100	1680	515
Luftqualität				
Gefiltert	●	●	●	●
Büroabluft	●	●	●	●
Verschmutzt	○	○	●	●
Kontaminiert	○	○	●	●
Volumenstrommessung				
Manuell	●	●	●	
Automatisch	○	○	○	●
Besondere Bereiche				
Laboratorien, Reinräume, Operationssäle (EASYLAB, TCU- LON II)	●	●	●	●
Legende				
● - Standard				
○ - Optional				
Bedingt möglich: In Verbindung mit beständiger Gerätevariante und/oder bestimmtem Differenzdrucktransmitter				





Legende verwendeter Abkürzungen

$\varnothing D$ [mm]	Regelgeräte aus Stahlblech: Außendurchmesser des Anschlussstutzens
$\varnothing D_1$ [mm]	Lochkreisdurchmesser von Flanschen
$\varnothing D_2$ [mm]	Außendurchmesser von Flanschen
$\varnothing D_4$ [mm]	Innendurchmesser der Schraubenlöcher von Flanschen
L [mm]	Gerätelänge einschließlich Anschlussstutzen
L_1 [mm]	Gehäuse- oder Dämmschalenlänge
B [mm]	Breite der Luftleitung
B_1 [mm]	Lochabstand im Luftleitungsprofil (Breite)
B_2 [mm]	Außenabmessung des Luftleitungsprofils (Breite)
B_3 [mm]	Gerätebreite
H [mm]	Höhe der Luftleitung
H_1 [mm]	Lochabstand im Luftleitungsprofil (Höhe)
H_2 [mm]	Außenabmessung des Luftleitungsprofils (Höhe)
H_3 [mm]	Gerätehöhe
n []	Anzahl Schraubenlöcher von Flanschen
T [mm]	Flanschdicke
m [kg]	Gerätegewicht (Masse) einschließlich Anbauteile zur automatischen Differenzdruckmessung
\dot{V}_{Nenn} [m ³ /h] und [l/s]	Nennvolumenstrom (100 %)
\dot{V}_{min} [m ³ /h] und [l/s]	Volumenstrom
$\Delta\dot{V}$ [± %]	Volumenstromgenauigkeit der gemessenen Volumenströme
C-Wert [m ³ /h] und [l/s]	Gerätekonstante für eine Luftdichte von 1,2 kg/m ³
Δp_w [Pa]	Wirkdruck
Δp_{st} [%]	Statische Druckdifferenz, in Relation zum gemessenen Wirkdruck



Zur Volumenstrom-Messung in Luftleitungen



Bestellschlüssel

VMR – P1 – FL / 160 / G2 / B10 / E0

1 2 3 4 5 6 7

1 Serie VMR Volumenstrom-Messeinrichtung, rund	4 Nenngroße [mm] 100, 125, 160, 200, 250, 315, 400	7 Signalspannungsbereich Für das Istwertsignal Nur für Anbauteil B10 E0 0 - 10 V E2 2 - 10 V
2 Material Keine Eintragung: Verzinktes Stahlblech P1 Oberfläche pulverbeschichtet RAL 7001, silbergrau A2 Edelstahlausführung	5 Zubehör Keine Eintragung: Ohne D2 Lippendichtung beidseitig G2 Gegenflansch beidseitig	
3 Flansch Keine Eintragung: Ohne FL Flansch beidseitig	6 Anbauteile (Differenzdrucktransmitter) Keine Eintragung: Ohne B10 Dynamischer Differenzdrucktransmitter BB0 Statischer Differenzdrucktransmitter	



Bestellschlüssel

VMR – P1 – FL / 160 / G2 / ELAB / EC – E0 / ULZ

1 2 3 4 5 6 7 8 9

1 Serie VMR Volumenstrom-Messeinrichtung, rund	6 Anbauteile (Regelkomponente) ELAB EASYLAB TCU3	Option 2: Kommunikationsschnittstelle Keine Eintragung: Ohne L EM-LON für LonWorks FTT-10A B EM-BAC-MOD-01 für BACnet MS/TP M EM-BAC-MOD-01 für Modbus RTU I EM-IP für BACnet IP, Modbus IP und Webserver R EM-IP mit Echtzeituhr
2 Material Keine Eintragung: Verzinktes Stahlblech P1 Oberfläche pulverbeschichtet, silbergrau (RAL 7001) A2 Edelstahlausführung	7 Gerätefunktion SC Erfassung Zuluft EC Erfassung Abluft	
3 Flansch Keine Eintragung: Ohne FL Flansch beidseitig	8 Spannungsbereich Istwertsignal E0 Spannungssignal 0 - 10 V DC E2 Spannungssignal 2 - 10 V DC	Option 3: Automatischer Nullpunktgleich Keine Eintragung: Ohne Z EM-AUTOZERO Magnetventil für automatischen Nullpunktgleich
4 Nenngroße [mm] 100, 125, 160, 200, 250, 315, 400	9 Erweiterungen der Anbaugruppe Option 1: Stromversorgung Keine Eintragung: 24 V AC T EM-TRF für 230 V AC U EM-TRF-USV für 230 V AC, bietet unterbrechungsfreie Stromversorgung	
5 Zubehör Keine Eintragung: Ohne D2 Lippendichtung beidseitig G2 Gegenflansch beidseitig		



 **Bestellschlüssel**

VMR – P1 – FL / 160 / G2 / ELAB / FH – VS / ULZS / ...

1 2 3 4 5 6 7 8 9

<p>1 Serie VMR Volumenstrom-Messeinrichtung, rund</p> <p>2 Material Keine Eintragung: Verzinktes Stahlblech P1 Oberfläche pulverbeschichtet, silbergrau (RAL 7001) A2 Edelstahl Ausführung</p> <p>3 Flansch Keine Eintragung: Ohne FL Flansch beidseitig</p> <p>4 Nenngröße [mm] 100, 125, 160, 200, 250, 315, 400</p> <p>5 Zubehör Keine Eintragung: Ohne D2 Lippendichtung beidseitig G2 Gegenflansch beidseitig</p> <p>6 Anbauteile (Regelkomponente) ELAB EASYLAB Regler TCU3</p> <p>7 Gerätefunktion Mit Einströmsensor FH-VS Regelung Einströmgeschwindigkeit Mit Frontschieber-Wegsensor FH-DS Lineare Regelstrategie FH-DV Sicherheitsoptimierte Regelstrategie Mit Schaltstufen für kundenseitige Schaltkontakte FH-2P 2 Schaltstufen FH-3P 3 Schaltstufen Ohne Aufschaltung FH-F Volumenstrom-Festwert</p>	<p>8 Erweiterungsmodule Option 1: Versorgungsspannung Keine Eintragung: 24 V AC T EM-TRF für 230 V AC U EM-TRF-USV für 230 V AC, bietet unterbrechungsfreie Stromversorgung</p> <p>Option 2: Kommunikationsschnittstelle Keine Eintragung: Ohne L EM-LON für LonWorks FTT-10A B EM-BAC-MOD-01 für BACnet MS/TP M EM-BAC-MOD-01 für Modbus RTU I EM-IP für BACnet IP, Modbus IP und Webserver R EM-IP mit Echtzeituhr</p> <p>Option 3: Automatischer Nullpunktgleich Keine Eintragung: Ohne Z EM-AUTOZERO Magnetventil für automatischen Nullpunktgleich</p> <p>Option 4: Beleuchtungsschaltung Keine Eintragung: Ohne S EM-LIGHT Anschlussbuchse für die Beleuchtung, schaltbar an der Bedieneinheit (nur in Kombination mit EM-TRF oder EM-TRF-USV)</p>	<p>9 Betriebswerte [m³/h oder l/s] Abhängig von der Gerätefunktion VS: $\dot{V}_{\min} - \dot{V}_{\max}$ DS: $\dot{V}_{\min} - \dot{V}_{\max}$ DV: $\dot{V}_{\min} - \dot{V}_{\max}$ 2P: \dot{V}_1 / \dot{V}_2 3P: $\dot{V}_1 / \dot{V}_2 / \dot{V}_3$ F: \dot{V}_1</p> <p>Ergänzende Produkte Bedieneinheit für Laborabzugsregler zur Funktionsanzeige der Regelung nach EN 14175 BE-SEG-** Zweizeichenanzeige BE-LCD-01 40-Zeichen-Display</p>
---	--	---

+ **Features**
Runde Volumenstrom-Messeinrichtungen zur Erfassung oder Überwachung des Volumestromes

- ▶ Manuelle Luftstrommessung
- ▶ Permanente Luftstrommessung
- ▶ Messwerterfassung für Folgeregler oder Luft-Management-System LABCONTROL
- ▶ Drucktransmitter zur automatischen Messwerterfassung werkseitig montiert, verschlachtet und verdrahtet
- ▶ Gehäuse-Leckluftstrom nach EN 15727, Klasse C

Optionale Ausstattung und Zubehör

- ▶ Beidseitig mit Flansch
- ▶ Lippendichtung
- ▶ Dynamische oder statische Differenzdrucktransmitter

X **Anwendung**

- ▶ Runde Volumenstrom-Messeinrichtungen der Serie VMR zur manuellen oder automatischen Messung von Volumenströmen
- ▶ Vereinfachung von Inbetriebnahme, Abnahme und Wartung

- ▶ Aufgrund geringer Druckdifferenzen zur dauerhaften Installation geeignet
- ▶ Optional mit statischem Differenzdrucktransmitter für Anlagen mit verschmutzter Luft

◊ **Varianten**

- ▶ VMR: Volumenstrom-Messeinrichtung
- ▶ VMR-FL: Volumenstrom-Messeinrichtung beidseitig mit Flansch

+ **Ausführungen**

- ▶ Verzinktes Stahlblech
- ▶ P1: Oberfläche pulverbeschichtet, silbergrau (RAL 7001)
- ▶ A2: Edelstahl

◻ **Anbauteile**

- ▶ Dynamischer Differenzdrucktransmitter
- ▶ Statischer Differenzdrucktransmitter
- ▶ LABCONTROL: Komponenten für Luft-Management-Systeme

& **Zubehör**

- ▶ Beidseitig mit Lippendichtung (werkseitig aufgebracht)
- ▶ Beidseitig mit Gegenflansch

★ **Besondere Merkmale**

- ▶ Messgenauigkeit ± 5 %
- ▶ Geringe Druckdifferenz von ca. 10 - 26 % vom gemessenen Wirkdruck

ISO **Normen und Richtlinien**

- ▶ Hygieneanforderungen nach VDI 6022
- ▶ Gehäuse-Leckluftstrom nach EN 15727, Klasse C





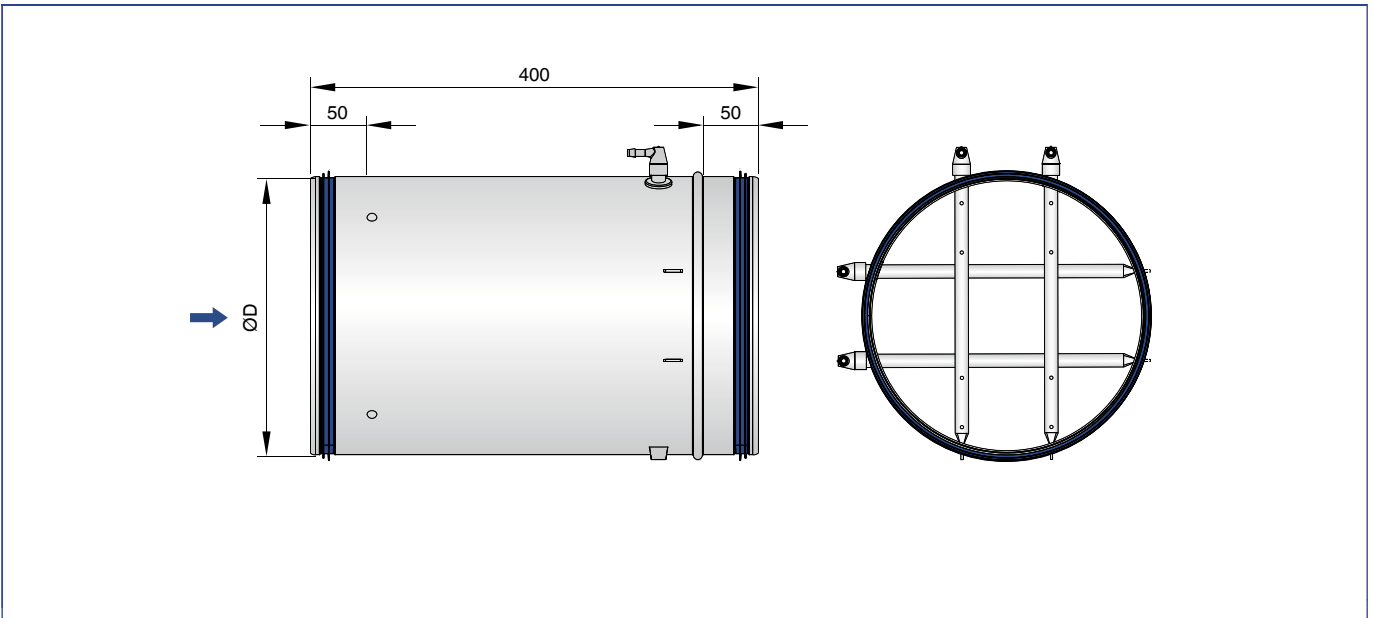
Technische Daten

Nenngrößen	100 - 400 mm
Volumenstrombereich	10 - 1680 l/s oder 36 - 6048 m³/h
Messgenauigkeit	± 5 % vom Messwert
Wirkdruckbereich	Ca. 5 - 250 Pa
Druckdifferenz der Messeinrichtung (Druckverlust)	10 - 26 % vom gemessenen Wirkdruck
Betriebstemperatur	10 - 50 °C

Nenngröße	\dot{V}_{Nenn}		\dot{V}_{min}		C-Wert		Δp_{st}	$\Delta \dot{V}$
	l/s	m³/h	l/s	m³/h	l/s	m³/h	%	± %
100	95	342	10	36	6,1	22	26	5
125	150	540	15	54	9,7	35	24	5
160	250	900	25	90	15,9	57	22	5
200	405	1458	40	144	25,5	92	19	5
250	615	2214	60	216	39,0	140	17	5
315	1030	3708	105	378	65,0	234	15	5
400	1680	6048	170	612	106,0	382	10	5



VMR

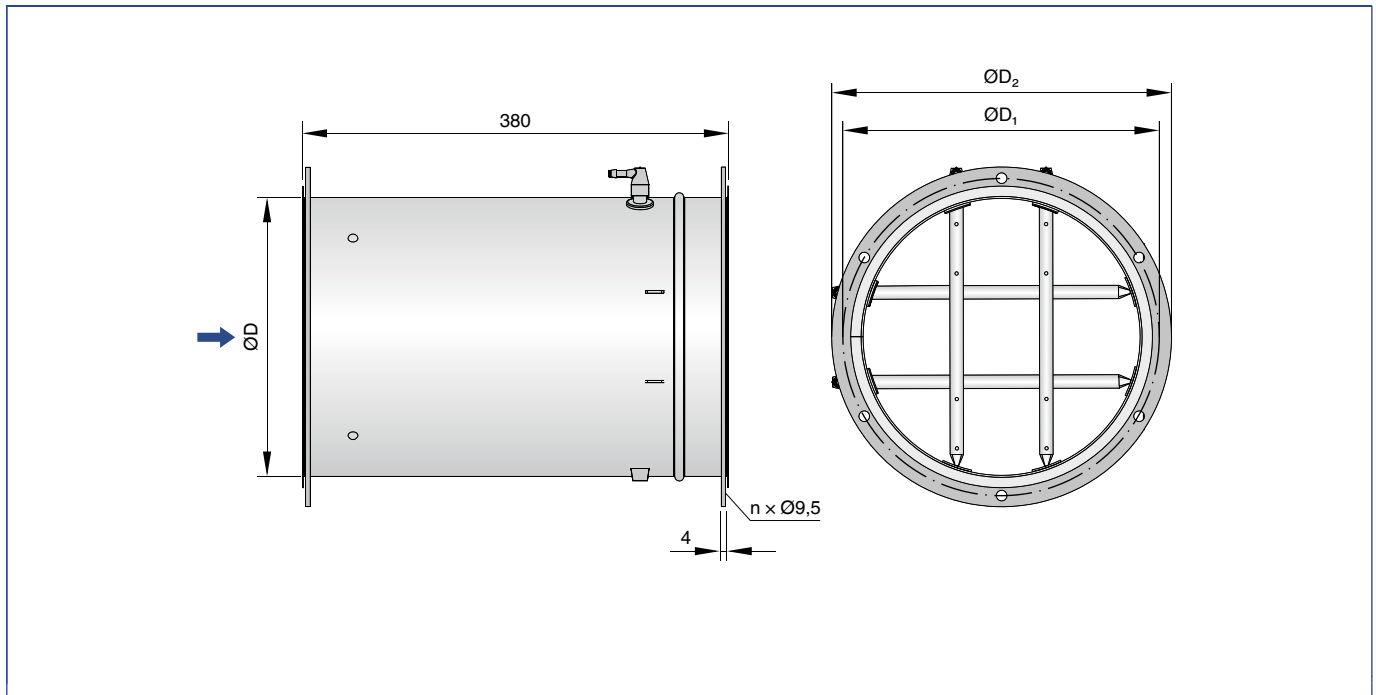


Abmessungen [mm] und Gewichte [kg]

Nenngröße	VMR	
	ØD	m
	mm	kg
100	99	0,8
125	124	1,0
160	159	1,4
200	199	1,7
250	249	2,1
315	314	2,7
400	399	3,4



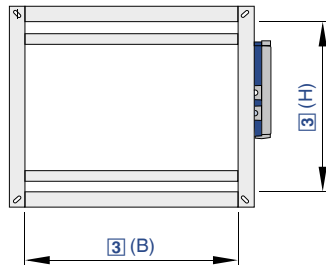
VMR-FL



Abmessungen [mm] und Gewichte [kg]

Nenngröße	ØD	ØD ₁	ØD ₂	n	T	m
	mm	mm	mm		mm	
100	99	132	152	4	4	1,2
125	124	157	177	4	4	1,5
160	159	192	212	6	4	2,1
200	199	233	253	6	4	2,7
250	249	283	303	6	4	3,3
315	314	352	378	8	4	4,5
400	399	438	464	8	4	5,7





Zur Volumenstrom-Messung in Luftleitungen



Bestellschlüssel

VME - P1 / 600x400 / B10 / E0

1 2 3 4 5

- 1** Serie
VME Volumenstrom-Messeinrichtung, rechteckig
- 2** Material
Keine Eintragung: Verzinktes Stahlblech
P1 Oberfläche pulverbeschichtet RAL 7001, silbergrau

- 3** Nenngröße [mm]
B x H
B10 Dynamischer Differenzdrucktransmitter
BB0 Statischer Differenzdrucktransmitter
- 4** Anbauteile (Differenzdrucktransmitter)
Keine Eintragung: Ohne

- 5** Signalspannungsbereich
Für das Istwertsignal
Nur für Anbauteil B10 wählbar
E0 0 - 10 V
E2 2 - 10 V



Bestellschlüssel

VME - P1 / 600x400 / ELAB / EC - E0 / ULZ

1 2 3 4 5 6 7

- 1** Serie
VME Volumenstrom-Messeinrichtung, rechteckig
- 2** Material
Keine Eintragung: Verzinktes Stahlblech
P1 Oberfläche pulverbeschichtet RAL 7001, silbergrau
- 3** Nenngröße [mm]
B x H
- 4** Anbauteile
ELAB EASYLAB Regler TCU3

- 5** Gerätefunktion
SC Erfassung Zuluft
EC Erfassung Abluft
- 6** Spannungsbereich Istwertsignal
E0 Spannungssignal 0 - 10 V DC
E2 Spannungssignal 2 - 10 V DC
- 7** Erweiterungen der Anbaugruppe
Option 1: Stromversorgung
Keine Eintragung: 24 V AC
T EM-TRF für 230 V AC
U EM-TRF-USV für 230 V AC, bietet unterbrechungsfreie Stromversorgung

- Option 2: Kommunikationsschnittstelle
Keine Eintragung: Ohne
L EM-LON für LonWorks FTT-10A
B EM-BAC-MOD-01 für BACnet MS/TP
M EM-BAC-MOD-01 für Modbus RTU
I EM-IP für BACnet IP, Modbus IP und Webserver
R EM-IP mit Echtzeituhr
- Option 3: Automatischer Nullpunktgleich
Keine Eintragung: Ohne
Z EM-AUTOZERO Magnetventil für automatischen Nullpunktgleich



Features

- Rechteckige Volumenstrom-Messeinrichtungen zur Erfassung oder Überwachung des Volumenstromes
 - Manuelle Luftstrommessung
 - Permanente Luftstrommessung
 - Messwertaufzeichnung für Folgeregler oder Luft-Management-System LABCONTROL
 - Geeignet für Strömungsgeschwindigkeiten bis zu 10 m/s
 - Drucktransmitter zur automatischen Messwertaufzeichnung werkseitig montiert, verschlaucht und verdrahtet
 - Gehäuse-Leckluftstrom nach EN 15727, bis Klasse C



Anwendung

- Rechteckige Volumenstrom-Messeinrichtungen der Serie VME zur manuellen oder automatischen Messung von Volumenströmen
- Vereinfachung von Inbetriebnahme, Abnahme und Wartung
- Aufgrund geringer Druckdifferenzen zur dauerhaften Installation geeignet



Ausführungen

- Verzinktes Stahlblech
- P1: Oberfläche pulverbeschichtet, silbergrau (RAL 7001)





Anbauteile

- Dynamischer Differenzdrucktransmitter
- Statischer Differenzdrucktransmitter
- LABCONTROL: Komponenten für Luft-Management-Systeme



Besondere Merkmale

- Messgenauigkeit $\pm 5\%$ auch bei ungünstigen Anströmbedingungen
- Wirkdruckbereich von ca. 8 - 200 Pa
- Geringe Druckdifferenz von ca. 17 - 32 % vom gemessenen Wirkdruck



Normen und Richtlinien

- Gehäuse-Leckluftstrom nach EN 15727, Klasse C, $(B + H) \leq 400$ Klasse B



Technische Daten

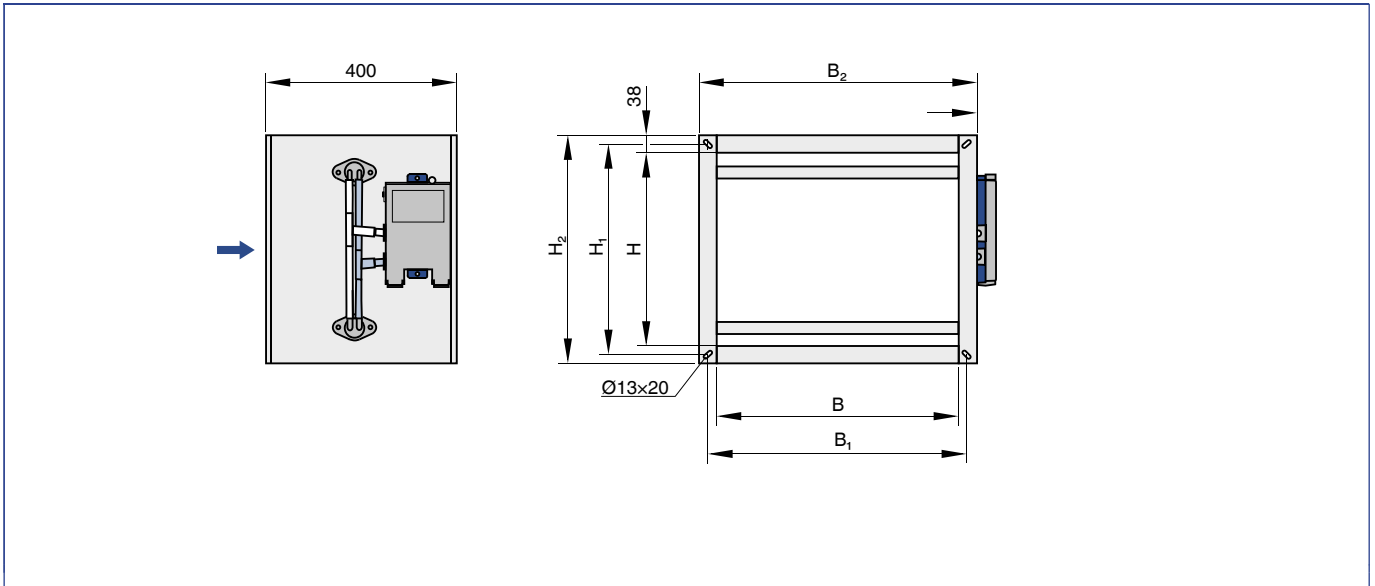
Nenngrößen	200 x 100 - 1000 x 1000
Volumenstrombereich	45 - 10100 l/s oder 162 - 36360 m ³ /h
Messgenauigkeit	$\pm 5\%$ vom Messwert
Wirkdruckbereich	Ca. 5 - 250 Pa
Druckdifferenz der Messeinrichtung (Druckverlust)	17 - 32 % vom gemessenen Wirkdruck
Betriebstemperatur	10 - 50 °C

Abmessungen [mm] und Gewichte [kg]

Nenngröße	\dot{V}_{Nenn}		\dot{V}_{min}		C-Wert		Δp_{st}	$\Delta \dot{V}$
	l/s	m ³ /h	l/s	m ³ /h	l/s	m ³ /h	%	$\pm \%$
200 x 100	215	774	45	162	14,8	53	19	5
300 x 100	320	1152	65	234	21,2	76	18	5
400 x 100	425	1530	85	306	28,8	104	18	5
500 x 100	535	1926	105	378	35,0	126	17	5
600 x 100	650	2340	130	468	44,0	158	18	5
200 x 200	415	1494	85	306	30,0	108	21	5
300 x 200	620	2232	125	450	45,0	162	21	5
400 x 200	825	2970	165	594	60,0	216	21	5
500 x 200	1035	3726	205	738	75,0	270	21	5
600 x 200	1250	4500	250	900	90,0	324	21	5
700 x 200	1450	5220	290	1044	107,0	385	22	5
800 x 200	1650	5940	330	1188	120,0	432	21	5
300 x 300	920	3312	185	666	75,0	270	23	5
400 x 300	1230	4428	245	882	100,0	360	23	5
500 x 300	1535	5526	305	1098	137,0	493	28	5
600 x 300	1850	6660	370	1332	147,0	529	22	5
700 x 300	2150	7740	430	1548	174,0	626	23	5
800 x 300	2450	8820	490	1764	207,0	745	25	5
900 x 300	2770	9972	555	1998	228,0	821	24	5
1000 x 300	3100	11160	620	2232	254,0	914	24	5
400 x 400	1630	5868	325	1170	146,0	526	28	5
500 x 400	2040	7344	410	1476	183,0	659	28	5
600 x 400	2450	8820	490	1764	212,0	763	26	5
700 x 400	2850	10260	570	2052	239,0	860	25	5
800 x 400	3250	11700	650	2340	281,0	1012	26	5
900 x 400	3670	13212	735	2646	320,0	1152	27	5
1000 x 400	4100	14760	820	2952	359,0	1292	27	5
500 x 500	2540	9144	510	1836	207,0	745	27	5
600 x 500	3050	10980	610	2196	234,0	842	24	5
700 x 500	3550	12780	710	2556	284,0	1022	26	5
800 x 500	4050	14580	810	2916	318,0	1145	25	5
900 x 500	4570	16452	915	3294	361,0	1300	25	5
1000 x 500	5100	18360	1020	3672	409,0	1472	26	5
600 x 600	3650	13140	730	2628	297,0	1069	26	5
800 x 600	4850	17460	970	3492	396,0	1426	27	5
1000 x 600	6100	21960	1220	4392	508,0	1829	28	5
800 x 800	6500	23400	1300	4680	543,0	1955	28	5
1000 x 800	8100	29160	1620	5832	681,0	2452	28	5
1000 x 1000	10100	36360	2020	7272	904,0	3254	32	5



VME



Abmessungen [mm] und Gewichte [kg]

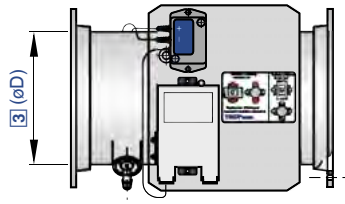
Nenngröße	Nennbreite	Nennhöhe	B ₁	B ₂	H ₁	H ₂	m kg
	mm	mm	mm	mm	mm	mm	
200 × 100	200	100	234	276	134	176	5,0
300 × 100	300	100	334	376	134	176	6,0
400 × 100	400	100	434	476	134	176	7,0
500 × 100	500	100	534	576	134	176	8,0
600 × 100	600	100	634	676	134	176	10,0
200 × 200	200	200	234	276	234	276	6,0
300 × 200	300	200	334	376	234	276	7,0
400 × 200	400	200	434	476	234	276	8,5
500 × 200	500	200	534	576	234	276	10,0
600 × 200	600	200	634	676	234	276	11,0
700 × 200	700	200	734	776	234	276	12,5
800 × 200	800	200	834	876	234	276	13,5
300 × 300	300	300	334	376	334	376	8,0
400 × 300	400	300	434	476	334	376	9,5
500 × 300	500	300	534	576	334	376	11,0
600 × 300	600	300	634	676	334	376	12,0
700 × 300	700	300	734	776	334	376	13,5
800 × 300	800	300	834	876	334	376	14,5
900 × 300	900	300	934	976	334	376	16,0
1000 × 300	1000	300	1034	1076	334	376	17,0



Abmessungen [mm] und Gewichte [kg]

Nenngröße	Nennbreite	Nennhöhe	B ₁	B ₂	H ₁	H ₂	m
	mm	mm	mm	mm	mm	mm	kg
400 × 400	400	400	434	476	434	476	10,5
500 × 400	500	400	534	576	434	476	11,5
600 × 400	600	400	634	676	434	476	13,0
700 × 400	700	400	734	776	434	476	14,5
800 × 400	800	400	834	876	434	476	15,5
900 × 400	900	400	934	976	434	476	17,0
1000 × 400	1000	400	1034	1076	434	476	18,0
500 × 500	500	500	534	576	534	576	14,0
600 × 500	600	500	634	676	534	576	16,0
700 × 500	700	500	734	776	534	576	17,5
800 × 500	800	500	834	876	534	576	19,5
900 × 500	900	500	934	976	534	576	23,0
1000 × 500	1000	500	1034	1076	534	576	20,5
600 × 600	600	600	634	676	634	676	17,0
800 × 600	800	600	834	876	634	676	20,0
1000 × 600	1000	600	1034	1076	634	676	23,0
800 × 800	800	800	834	876	834	876	22,0
1000 × 800	1000	800	1034	1076	834	876	25,0
1000 × 1000	1000	1000	1034	1076	1034	1076	27,0





Zur Volumenstrom-Messung in Luftleitungen mit kontaminierter Luft



Bestellschlüssel

VMRK – FL / 160 / GK / BBO

1 2 3 4 5

1 Serie VMRK Volumenstrom-Messeinrichtung, Kunststoff	3 Nenngröße [mm] 125, 160, 200, 250, 315, 400	5 Anbauteile (Differenzdrucktransmitter) Keine Eintragung: Ohne BBO Statischer Differenzdrucktransmitter
2 Flansch Keine Eintragung: Ohne FL Flansch beidseitig	4 Zubehör Keine Eintragung: Ohne GK Gegenflansch beidseitig	



Bestellschlüssel

VMRK – FL / 160 / GK / ELAB / EC – E0 / ULZ

1 2 3 4 5 6 7 8

1 Serie VMRK Volumenstrom-Messeinrichtung, Kunststoff	6 Gerätefunktion EC Erfassung Abluft	Option 2: Kommunikationsschnittstelle Keine Eintragung: Ohne L EM-LON für LonWorks FTT-10A B EM-BAC-MOD-01 für BACnet MS/TP M EM-BAC-MOD-01 für Modbus RTU I EM-IP für BACnet IP, Modbus IP und Webserver R EM-IP mit Echtzeituhr
2 Flansch Keine Eintragung: Ohne FL Flansch beidseitig	7 Spannungsbereich Istwertsignal E0 Spannungssignal 0 - 10 V DC E2 Spannungssignal 2 - 10 V DC	Option 3: Automatischer Nullpunktgleich Keine Eintragung: Ohne Z EM-AUTOZERO Magnetventil für automatischen Nullpunktgleich
3 Nenngröße [mm] 125, 160, 200, 250, 315, 400	8 Erweiterungen der Anbaugruppe Option 1: Stromversorgung Keine Eintragung: 24 V AC T EM-TRF für 230 V AC U EM-TRF-USV für 230 V AC, bietet unterbrechungsfreie Stromversorgung	
4 Zubehör Keine Eintragung: Ohne GK Gegenflansch beidseitig	5 Anbauteile ELAB EASYLAB TCU3	





Bestellschlüssel

VMRK – FL / 160 / GK / ELAB / FH – VS / ULZS / 200 – 800

1 2 3 4 5 6 7 8

1 Serie

VMRK Volumenstrom-Messeinrichtung, Kunststoff

2 Flansch

FL Keine Eintragung: Ohne Flansch beidseitig

3 Nenngröße [mm]

125, 160, 200, 250, 315, 400

4 Zubehör

GK Keine Eintragung: Ohne Gegenflansch beidseitig

5 Anbauteile (Regelkomponente)

ELAB EASYLAB Regler TCU3

6 Gerätefunktion

FH-VS Mit Einströmsensor
Regelung Einströmgeschwindigkeit
Mit Frontschieber-Wegsensor
FH-DS Lineare Regelstrategie
FH-DV Sicherheitsoptimierte Regelstrategie
Mit Schaltstufen für kundenseitige Schaltkontakte
FH-2P 2 Schaltstufen
FH-3P 3 Schaltstufen
Ohne Aufschaltung
FH-F Volumenstrom-Festwert

7 Erweiterungsmodule

Option 1: Versorgungsspannung
Keine Eintragung: 24 V AC
T EM-TRF für 230 V AC
U EM-TRF-USV für 230 V AC, bietet unterbrechungsfreie Stromversorgung

Option 2: Kommunikationsschnittstelle
Keine Eintragung: Ohne
L EM-LON für LonWorks FTT-10A
B EM-BAC-MOD-01 für BACnet MS/TP
M EM-BAC-MOD-01 für Modbus RTU
I EM-IP für BACnet IP, Modbus IP und Webserver
R EM-IP mit Echtzeituhr

Option 3: Automatischer Nullpunktgleich
Keine Eintragung: Ohne
Z EM-AUTOZERO Magnetventil für automatischen Nullpunktgleich

Option 4: Beleuchtungsschaltung
Keine Eintragung: Ohne
S EM-LIGHT Anschlussbuchse für die Beleuchtung, schaltbar an der Bedieneinheit (nur in Kombination mit EM-TRF oder EM-TRF-USV)

8 Betriebswerte [m³/h oder l/s]

Abhängig von der Gerätefunktion
VS: $\dot{V}_{\min} - \dot{V}_{\max}$
DS: $\dot{V}_{\min} - \dot{V}_{\max}$
DV: $\dot{V}_{\min} - \dot{V}_{\max}$
2P: \dot{V}_1 / \dot{V}_2
3P: $\dot{V}_1 / \dot{V}_2 / \dot{V}_3$
F: \dot{V}_1

Ergänzende Produkte

Bedieneinheit für Laborabzugsregler zur Funktionsanzeige der Regelung nach EN 14175
BE-SEG-** Zweizeichenanzeige
BE-LCD-01 40-Zeichen-Display

+ Features

Runde Volumenstrom-Messeinrichtungen aus Kunststoff zur Erfassung oder Überwachung des Volumenstromes

- ▶ Manuelle Luftstrommessung
- ▶ Permanente Luftstrommessung
- ▶ Messwerterfassung für Folgeregler oder Luft-Management-System LABCONTROL
- ▶ Drucktransmitter zur automatischen Messwerterfassung werkseitig montiert, verschlaucht und verdrahtet
- ▶ Gehäuse aus schwer entflammbarem Polypropylen (PPs)
- ▶ Gehäuse-Leckluftstrom nach EN 15727, Klasse C

Optionale Ausstattung und Zubehör

- ▶ Beidseitig mit Flansch

🔧 Anwendung

- ▶ Runde Volumenstrom-Messeinrichtungen aus Kunststoff der Serie VMRK zur manuellen oder automatischen Messung von Volumenströmen
- ▶ Für kontaminierte Luft geeignet
- ▶ Vereinfachung von Inbetriebnahme, Abnahme und Wartung
- ▶ Aufgrund geringer Druckdifferenzen zur dauerhaften Installation geeignet

📦 Varianten

- ▶ VMRK: Volumenstrom-Messeinrichtung
- ▶ VMRK-FL: Volumenstrom-Messeinrichtung beidseitig mit Flansch

🔧 Anbauteile

- ▶ Statischer Differenzdrucktransmitter
- ▶ LABCONTROL Komponenten für Luft-Management-Systeme

& Zubehör

- ▶ Beidseitig mit Gegenflansch und Dichtung

★ Besondere Merkmale

- ▶ Messgenauigkeit ± 5 % auch bei ungünstigen Anströmbedingungen
- ▶ Wirkdruckbereich von ca. 5 - 250 Pa
- ▶ Geringe Druckdifferenz von ca. 15 - 24 % vom gemessenen Wirkdruck

ISO Normen und Richtlinien

- ▶ Hygieneanforderungen nach VDI 6022
- ▶ Gehäuse-Leckluftstrom nach EN 15727, Klasse C

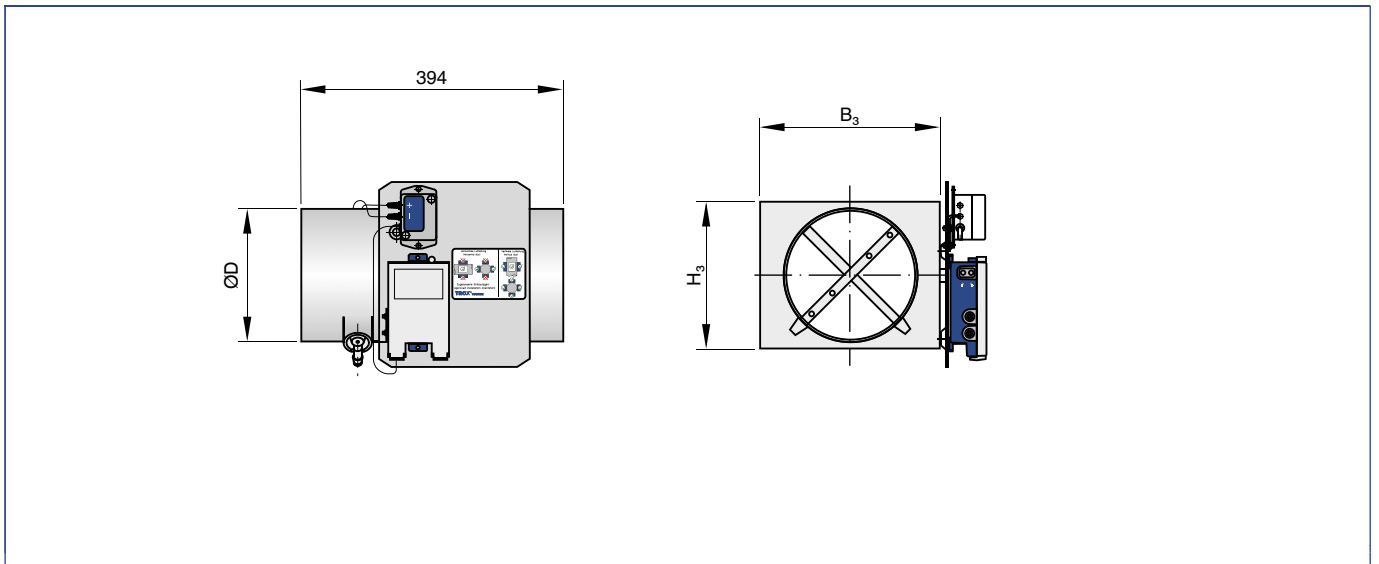
📊 Technische Daten

Nenngrößen	125 - 400 mm
Volumenstrombereich	25 - 1680 l/s oder 90 - 6048 m³/h
Messgenauigkeit	± 5 % vom Messwert
Wirkdruckbereich	Ca. 5 - 250 Pa
Druckdifferenz der Messeinrichtung (Druckverlust)	15 - 24 % vom gemessenen Wirkdruck
Betriebstemperatur	10 - 50 °C

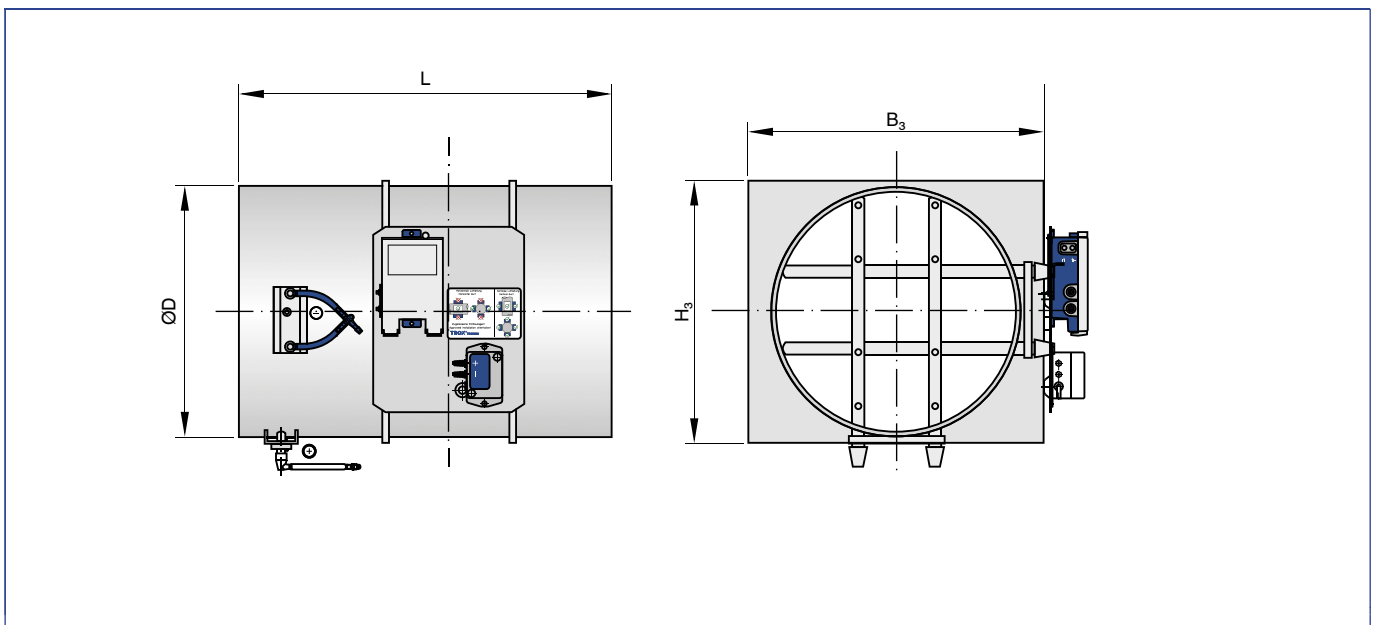


Nenngröße	\dot{V}_{Nenn}		\dot{V}_{min}		C-Wert		Δp_{st}	$\Delta \dot{V}$
	l/s	m ³ /h	l/s	m ³ /h	l/s	m ³ /h	%	± %
125	150	540	25	90	8,6	31	24	5
160	250	900	40	144	15,1	54	22	5
200	405	1458	65	234	24,3	87	19	5
250	615	2214	95	342	38,0	137	17	5
315	1030	3708	155	558	62,0	223	15	5
400	1680	6048	255	918	102,7	370	15	5

VMRK Nenngröße 125 - 200



VMRK Nenngröße 250 - 400

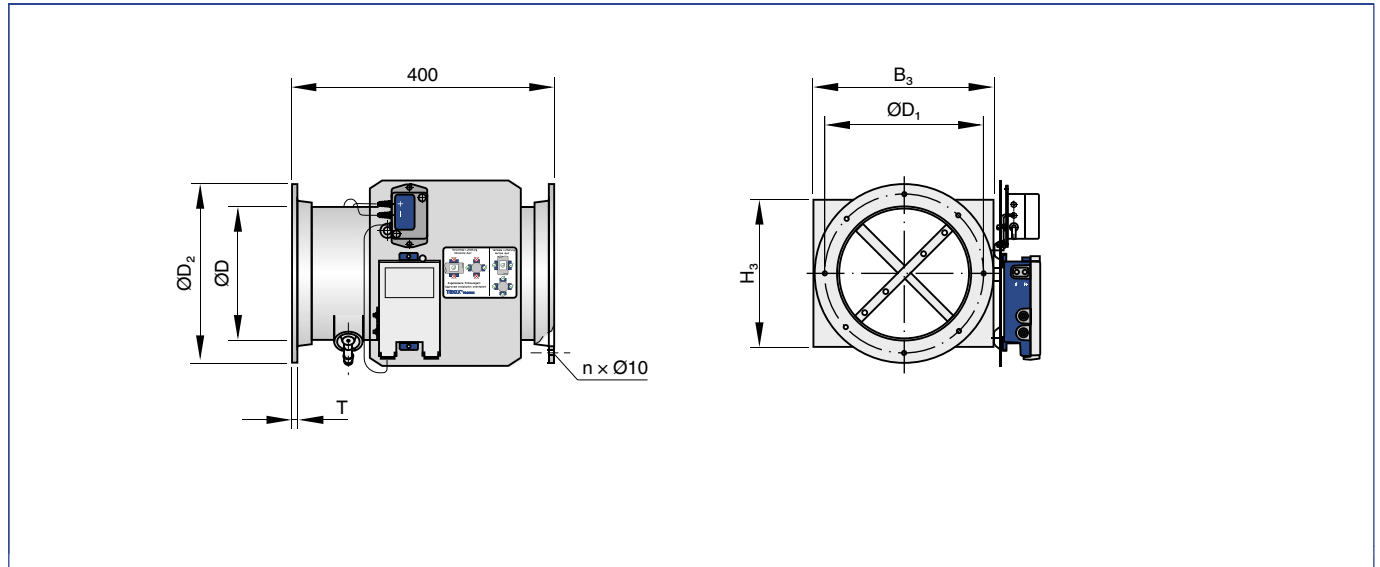


Abmessungen [mm] und Gewichte [kg]

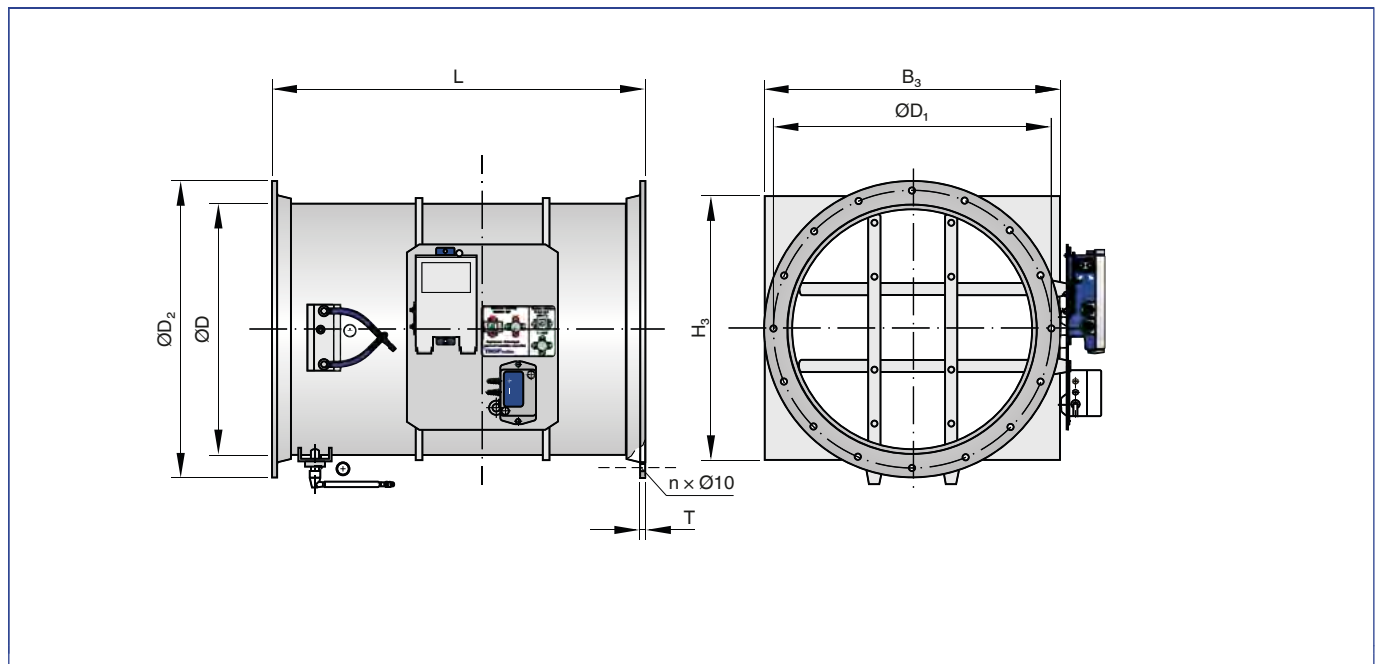
Nenngröße	ØD	L	B ₃	H ₃	m
			mm	mm	kg
125	125	394	195	145	2,0
160	160		230	180	2,2
200	200		270	220	2,5
250	250	594	320	270	3,5
315	315		385	335	5,1
400	400		470	420	6,9



VMRK-FL Nenngröße 125 - 200



VMRK-FL Nenngröße 250 - 400



Abmessungen [mm] und Gewichte [kg]

Nenngröße	ØD	L	B ₃	H ₃	ØD ₁	ØD ₂	n	T	m
					mm	mm		mm	kg
125	125	400	195	145	165	185	8	8	2,2
160	160		230	180	200	230	8	8	2,6
200	200		270	220	240	270	8	8	3,0
250	250	600	320	270	290	320	12	8	4,4
315	315		385	335	350	395	12	10	6,1
400	400		470	420	445	475	16	10	8,2





Zur Volumenstrom-Messung in Luftleitungen mit kontaminierter Luft aus Laboratorien

Bestellschlüssel

VMLK – FL / 250 – 100 / GK / ELAB / EC – E0 / ULZ

1 2 3 4 5 6 7 8

<p>1 Serie VMLK Volumenstrom-Messeinrichtung, Kunststoff</p> <p>2 Flansch Keine Eintragung: Ohne FL Flansch beidseitig</p> <p>3 Nenngröße [mm] 250 - 100 Staukörper 100 250 - 160 Staukörper 160 250 - D08 Düse D08 250 - D10 Düse D10 250 - D16 Düse D16</p> <p>4 Zubehör Keine Eintragung: Ohne GK Gegenflansch beidseitig</p>	<p>5 Anbauteile ELAB EASYLAB TCU3</p> <p>6 Gerätefunktion EC Erfassung Abluft</p> <p>7 Spannungsbereich Istwertsignal E0 Spannungssignal 0 - 10 V DC E2 Spannungssignal 2 - 10 V DC</p> <p>8 Erweiterungen der Anbaugruppe Option 1: Stromversorgung Keine Eintragung: 24 V AC T EM-TRF für 230 V AC U EM-TRF-USV für 230 V AC, bietet unterbrechungsfreie Stromversorgung</p>	<p>Option 2: Kommunikationsschnittstelle Keine Eintragung: Ohne L EM-LON für LonWorks FTT-10A B EM-BAC-MOD-01 für BACnet MS/TP M EM-BAC-MOD-01 für Modbus RTU I EM-IP für BACnet IP, Modbus IP und Webserver R EM-IP mit Echtzeituhr</p> <p>Option 3: Automatischer Nullpunktgleich Keine Eintragung: Ohne Z EM-AUTOZERO Magnetventil für automatischen Nullpunktgleich</p>
--	--	---

Bestellschlüssel

VMLK – FL / 250 – 100 / GK / ELAB / EC – E0 / ULZ

1 2 3 4 5 6 7 8

<p>1 Serie VMLK Volumenstrom-Messeinrichtung, Kunststoff</p> <p>2 Flansch Keine Eintragung: Ohne FL Flansch beidseitig</p> <p>3 Nenngröße [mm] 250 - 100 Staukörper 100 250 - 160 Staukörper 160 250 - D08 Düse D08 250 - D10 Düse D10 250 - D16 Düse D16</p> <p>4 Zubehör Keine Eintragung: Ohne GK Gegenflansch beidseitig</p>	<p>5 Anbauteile ELAB EASYLAB TCU3</p> <p>6 Gerätefunktion EC Erfassung Abluft</p> <p>7 Spannungsbereich Istwertsignal E0 Spannungssignal 0 - 10 V DC E2 Spannungssignal 2 - 10 V DC</p> <p>8 Erweiterungen der Anbaugruppe Option 1: Stromversorgung Keine Eintragung: 24 V AC T EM-TRF für 230 V AC U EM-TRF-USV für 230 V AC, bietet unterbrechungsfreie Stromversorgung</p>	<p>Option 2: Kommunikationsschnittstelle Keine Eintragung: Ohne L EM-LON für LonWorks FTT-10A B EM-BAC-MOD-01 für BACnet MS/TP M EM-BAC-MOD-01 für Modbus RTU I EM-IP für BACnet IP, Modbus IP und Webserver R EM-IP mit Echtzeituhr</p> <p>Option 3: Automatischer Nullpunktgleich Keine Eintragung: Ohne Z EM-AUTOZERO Magnetventil für automatischen Nullpunktgleich</p>
--	--	---





Features

Runde Volumenstrom-Messeinrichtungen aus Kunststoff zur Erfassung oder Überwachung eines Volumenstromes

- ▶ Permanente Luftstrommessung
- ▶ Messwerterfassung für Folgereger
- ▶ Kombination mit Regelkomponenten LABCONTROL
- ▶ Laborabzugsregelung durch Ansteuerung von Frequenzumformern
- ▶ Messgenauigkeit $\pm 5\%$ auch bei ungünstigen Anströmbedingungen
- ▶ Gehäuse aus schwer entflammbarem Polypropylen (PPs)
- ▶ Gehäuse-Leckluftstrom nach EN 15727, Klasse C

Optionale Ausstattung und Zubehör

- ▶ Beidseitig mit Flansch



Anwendung

- ▶ Runde LABCONTROL Volumenstrom-Messeinrichtungen aus Kunststoff der Serie VMLK zur automatischen Messung der Volumenströme von Laborabzügen und Absaughauben
- ▶ Für kontaminierte Luft geeignet
- ▶ Laborabzugsregelung durch Ansteuerung von Frequenzumformern
- ▶ Vereinfachung von Inbetriebnahme, Abnahme und Wartung
- ▶ Aufgrund geringer Druckdifferenzen zur dauerhaften Installation geeignet



Varianten

- ▶ VMLK: Volumenstrom-Messeinrichtung
- ▶ VMLK-FL: Volumenstrom-Messeinrichtung beidseitig mit Flansch



Anbauteile

- ▶ LABCONTROL: Regelkomponenten für Luft-Management-Systeme



Zubehör

- ▶ Beidseitig mit Gegenflansch und Dichtung



Besondere Merkmale

- ▶ Hohe Messgenauigkeit der Volumenströme bei beliebigen Anströmbedingungen
- ▶ Wirkdruckbereich von ca. 5 - 250 Pa



Normen und Richtlinien

- ▶ Hygieneanforderungen nach VDI 6022
- ▶ Gehäuse-Leckluftstrom nach EN 15727, Klasse C

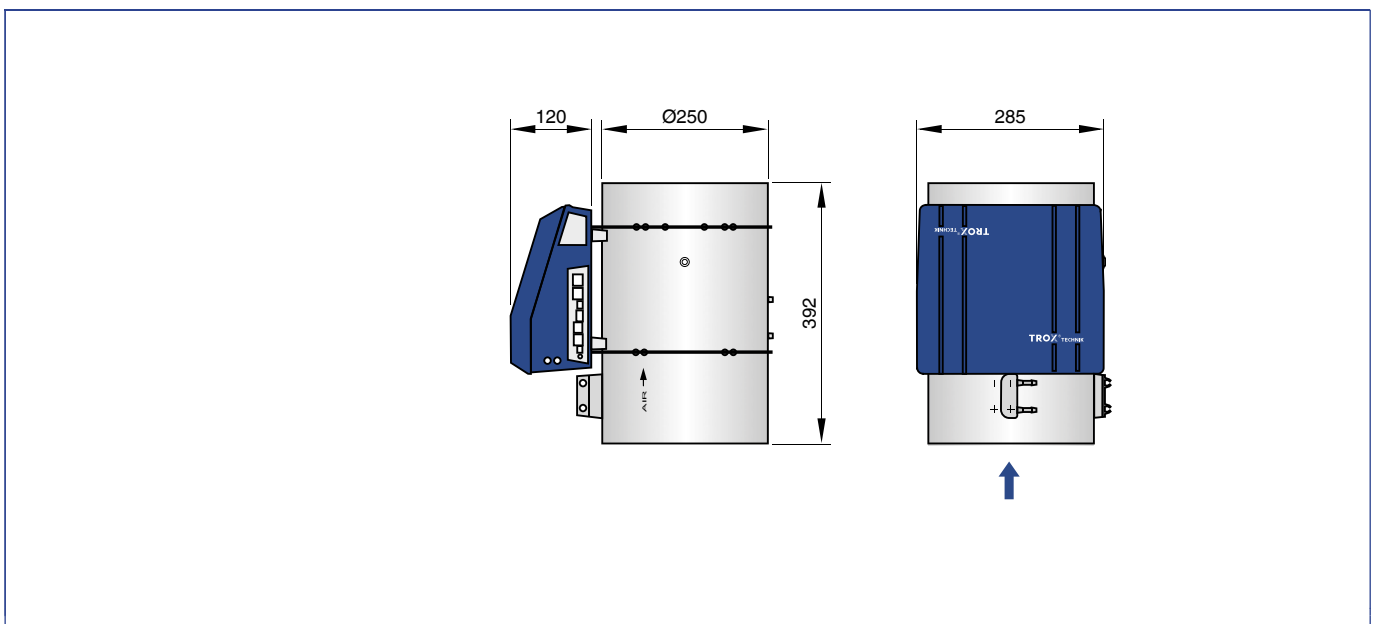


Technische Daten

Nenngrößen	250 mm
Volumenstrombereich	30 - 515 l/s oder 108 - 1854 m³/h
Messgenauigkeit	$\pm 5\%$ vom Messwert
Wirkdruckbereich	Ca. 5 - 250 Pa
Druckdifferenz der Messeinrichtung (Druckverlust)	19 - 65 % vom gemessenen Wirkdruck
Betriebstemperatur	10 - 50 °C

Nenngröße	\dot{V}_{Nenn}		\dot{V}_{min}		C-Wert		Δp_{st}	$\Delta \dot{V}$
	l/s	m³/h	l/s	m³/h	l/s	m³/h	%	$\pm \%$
250 - 100	360	1296	55	198	25,0	90	43	5
250 - 160	195	702	30	108	13,3	48	65	5
250 - D08	515	1854	95	342	34,0	122	19	5
250 - D10	360	1296	55	198	24,3	87	23	5
250 - D16	195	702	30	108	13,8	50	37	5

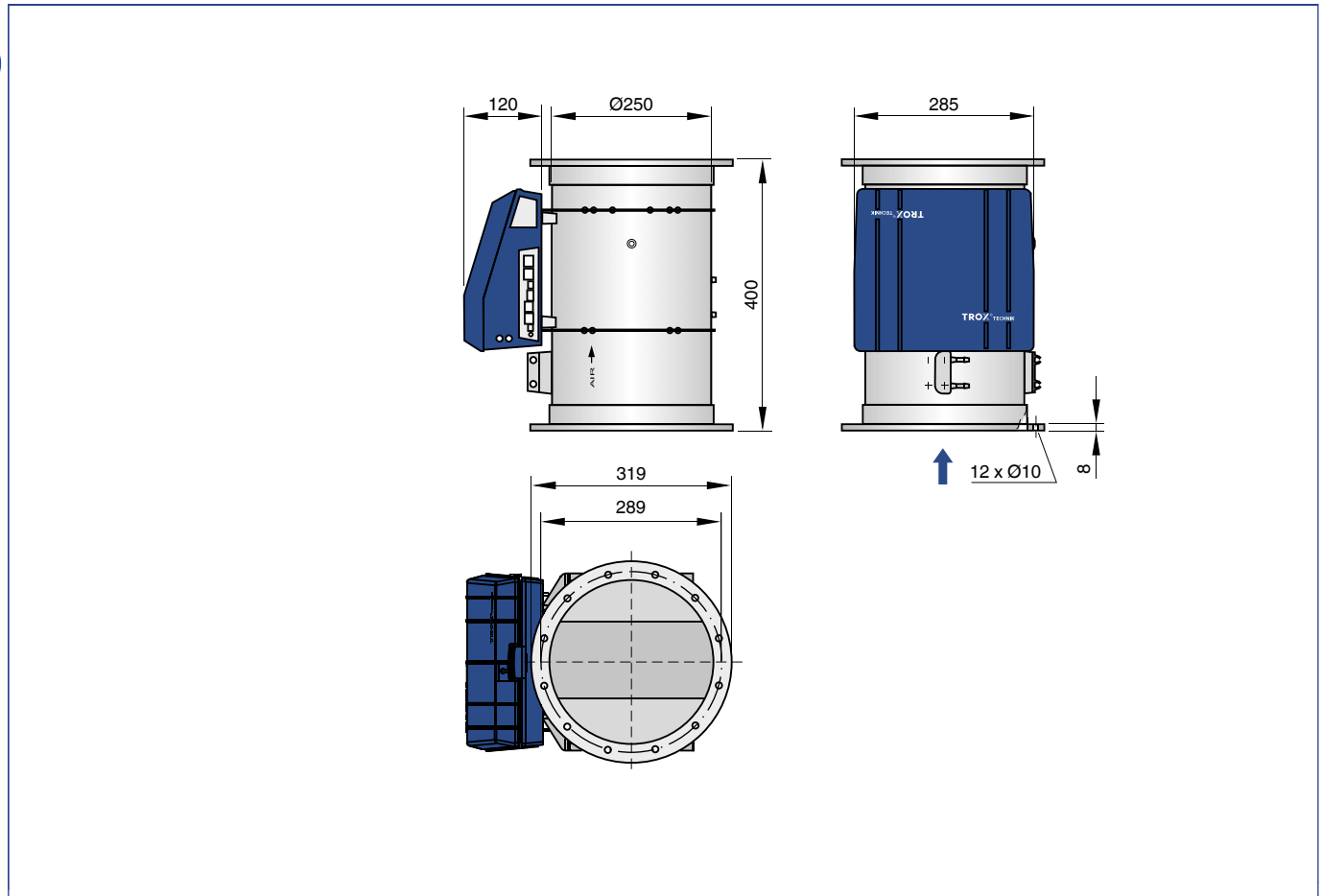
VMLK



Abmessungen [mm] und Gewichte [kg]

	250 - 100, 250 - 160	250 - D08, 250 - D10, 250 - D16
Nenngröße	m	
	kg	kg
250	2,1	2,6

VMLK-FL



Abmessungen [mm] und Gewichte [kg]

	250 - 100, 250 - 160	250 - D10, 250 - D16, 250 - D08
Nenngröße	m	
	kg	kg
250	2,6	3,1





Zur dynamischen Wirkdruck- und Differenzdruckmessung

Dynamische Differenzdrucktransmitter für Volumenstrom-Messeinrichtungen

Bestellschlüsseldetail	Anbauteil	Regler	Volumenstrom-Messeinrichtung
	Artikelnummer	Typ	Serie
B10	M546GA4	VRD3	VMR, VME



Volumenstromregler VRD3

Versorgungsspannung (Wechselspannung)	24 V AC \pm 20 %, 50/60 Hz
Versorgungsspannung (Gleichspannung)	24 V DC $-10/+20$ %
Anschlussleistung (Wechselspannung)	Ohne Stellantrieb max. 3,5 VA
Anschlussleistung (Gleichspannung)	Ohne Stellantrieb max. 2 W
Eingang Sollwertsignal	0 - 10 V DC, $R_a > 100$ k Ω
Ausgang Istwertsignal	0 - 10 V DC, max. 0,5 mA
Schutzklasse	III (Schutzkleinspannung)
Schutzgrad	IP 40
EG-Konformität	EMV nach 2014/30/EU
Gewicht	0,440 kg





Zur statischen Wirkdruck- und Differenzdruckmessung

Statische Differenzdrucktransmitter für Volumenstrom-Messeinrichtungen

Bestellschlüsseldetail	Regler		Statischer Differenzdrucktransmitter		Volumenstrom-Messeinrichtung
	Artikelnummer	Typ	Artikelnummer	Typ	Serie
BB0	M546EG2	VRP	M546EJ1	VFP-300	VMR, VME, VMRK



Volumenstromregler VRP

Versorgungsspannung (Wechselspannung)	24 V AC \pm 20 %, 50/60 Hz
Anschlussleistung (Wechselspannung)	Ohne Stellantrieb max. 2,6 VA
Eingang Sollwertsignal	2 - 10 V DC, $R_a > 100 \text{ k}\Omega$
Ausgang Istwertsignal	2 - 10 V DC linear, max. 0,5 mA
Schutzklasse	III (Schutzkleinspannung)
Schutzgrad	IP 42
EG-Konformität	EMV nach 2014/30/EU





Statischer Differenzdrucktransmitter VFP-300

Versorgungsspannung	vom Regler
Messbereich	0 - 300 Pa
Linearität	± 3 Pa
Schutzklasse	III (Schutzkleinspannung)
Schutzgrad	IP 42
EG-Konformität	EMV nach 2014/30/EU



Wärmeübertragung

	WT	WL	EL
Funktion			
Heizen	●	●	●
Kühlen			
Energieträger			
Warmwasser	●	●	
Elektrischer Strom			●
Luftleitungsanschluss			
Rund		●	●
Rechteckig	●		
Passend zu Volumenstrom-Regelgerät Serie			
TVR		●	●
TVZ	●		
TZ-Silenzio	●		
TVJ	●		
TVT	●		
RN		●	●
EN	●		
VFC		●	●
Legende			
● - Standard			

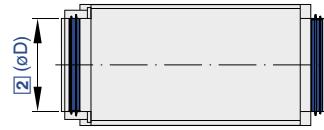




Legende verwendeter Abkürzungen

\varnothing [mm]	Regelgeräte aus Stahlblech: Außendurchmesser des Anschlussstutzens
L [mm]	Gerätelänge einschließlich Anschlussstutzen
L_1 [mm]	Gehäuse- oder Dämmschalenlänge
B [mm]	Breite der Luftleitung
B_1 [mm]	Lochabstand im Luftleitungsprofil (Breite)
B_2 [mm]	Außenabmessung des Luftleitungsprofils (Breite)
B_3 [mm]	Gerätebreite
H [mm]	Höhe der Luftleitung
H_1 [mm]	Lochabstand im Luftleitungsprofil (Höhe)
H_2 [mm]	Außenabmessung des Luftleitungsprofils (Höhe)
H_3 [mm]	Gerätehöhe
R ["]	Anschlussdurchmesser von Rohrgewinden
m [kg]	Gerätegewicht (Masse) einschließlich der minimal notwendigen Anbauteile (z. B. Compactregler)
\dot{V} [m ³ /h] und [l/s]	Volumenstrom
Δp_{st} [Pa]	Statische Druckdifferenz
Δp_v [kPa]	Wasserseitige Druckdifferenz
\dot{Q} [kW]	Wärmeleistung
\dot{m}_w [kg/h]	Wasserstrom
PWW [°C]	Pumpen-Warmwasserheizung Vorlauf-/Rücklauftemperatur
t_e [°C]	Luft einströmtemperatur
t_a [°C]	Luft ausströmtemperatur





Zur Nacherwärmung von Luftströmen in runden Luftleitungen



Bestellschlüssel

WL / 160



1 Serie

WL Warmwasser-Wärmeübertrager für Volumenstrom-Regelgeräte TVR und KVS-Regler RN und VFC

2 Nenngröße [mm]

100, 125, 160, 200, 250, 315, 400



Features

Runde Warmwasser-Wärmeübertrager zur Nacherwärmung von Luftströmen, passend zu Volumenstrom-Regelgeräten der Serie TVR und mechanisch selbsttätigen KVS-Reglern der Serien RN und VFC

- ▶ Für Warmwasser bis 100 °C
- ▶ Zweireihig angeordnete Kupferrohre mit Aluminiumlamellen
- ▶ Für horizontale oder vertikale Luftleitungen mit beliebiger Luftrichtung
- ▶ Passend für runde Luftleitungen nach EN 1506 oder EN 13180
- ▶ Mit Lippendichtung und Revisionsöffnung
- ▶ Maximaler wasserseitiger Betriebsdruck 8 bar
- ▶ Gehäuse-Leckluftstrom nach EN 15727, Klasse C



Anwendung

- ▶ Warmwasser-Wärmeübertrager der Serie WL zur Nacherwärmung eines Luftstromes in runden Luftleitungen
- ▶ Für VVS-Regelgeräte TVR und KVS-Regler RN und VFC
- ▶ Für Warmwasser bis 100 °C



Normen und Richtlinien

- ▶ Gehäuse-Leckluftstrom nach EN 15727, Klasse C



Technische Daten

Nenngrößen	100 - 400 mm
Volumenstrombereich	10 - 750 l/s oder 36 - 2700 m³/h
Wärmeleistung	0,25 - 18 kW
Maximale Warmwassertemperatur	100 °C
Maximaler wasserseitiger Betriebsdruck	10 bar
Wasserseitige Druckdifferenz	0,3 - 12 kPa
Statische Druckdifferenz	5 - 80 Pa



WL für TVR, RN und VFC

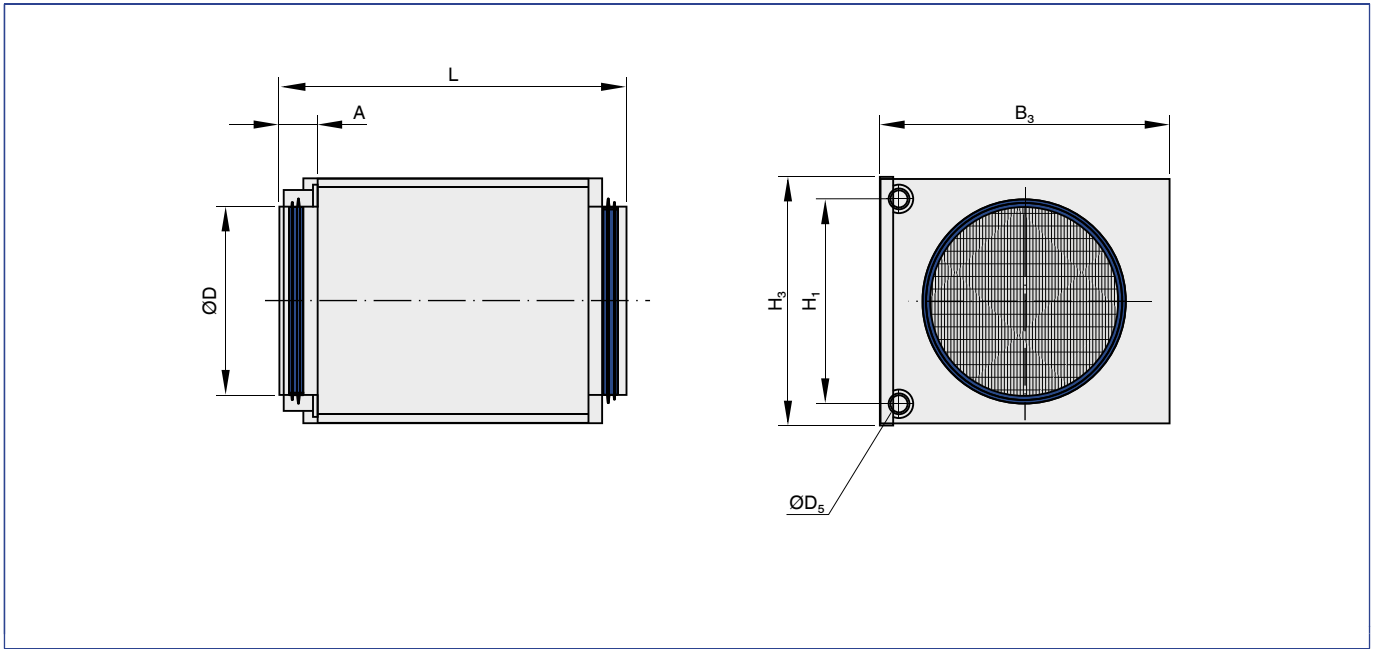
Nenngröße	Ḃ l/s	Ḃ m³/h	Δp _{st} Pa	PWW 50/40, t _e = 16 °C				PWW 70/55, t _e = 16 °C			
				Q̇ kW	t _a °C	ṁ _w kg/h	Δp _v kPa	Q̇ kW	t _a °C	ṁ _w kg/h	Δp _v kPa
100	10	36	5	0,25	36,1	21	0,3	0,40	48,5	23	0,5
	20	72	10	0,38	31,3	33	0,4	0,62	41,2	36	0,6
	30	108	15	0,47	28,8	41	0,5	0,79	37,5	46	0,7
	40	144	25	0,55	27,2	48	0,6	0,95	35,2	55	0,8
	45	162	30	0,58	26,5	51	0,7	1,02	34,4	59	1,0
125	18	65	5	0,36	32,0	31	0,3	0,58	42,2	34	0,5
	35	126	20	0,51	27,9	44	0,5	0,87	36,2	51	0,8
	50	180	40	0,62	26,0	53	1,0	1,09	33,8	64	1,0
	65	234	60	0,70	24,8	61	1,2	1,30	32,3	76	1,3
	75	270	80	0,76	24,2	66	1,5	1,44	31,6	84	1,5
160	28	101	5	0,69	36,1	60	1,0	1,17	49,9	68	1,0
	50	180	10	1,05	33,1	91	2,0	1,83	45,8	107	3,0
	70	252	15	1,35	31,7	117	4,0	2,32	43,0	135	4,0
	95	342	25	1,70	30,6	147	5,0	2,85	40,4	166	6,0
	115	414	35	1,94	29,7	168	7,0	3,23	38,8	188	7,0
200	45	162	5	0,97	33,6	84	2,0	1,69	46,5	98	2,0
	80	288	20	1,49	31,2	129	4,0	2,54	41,8	148	5,0
	115	414	35	1,94	29,7	168	7,0	3,23	38,8	188	7,0
	150	540	55	2,29	28,4	199	9,0	3,37	36,8	223	10,0
	180	648	80	2,57	27,6	223	11,0	4,30	35,4	251	12,0
250	70	252	5	1,53	33,8	133	1,0	2,67	47,0	155	1,0
	125	450	15	2,35	31,3	203	2,0	4,14	43,0	242	3,0
	180	648	25	3,10	30,0	269	3,0	5,29	39,9	308	4,0
	235	846	40	3,76	29,0	326	5,0	6,29	37,8	367	5,0
	290	1044	60	4,29	28,1	372	6,0	7,20	36,2	420	7,0
315	115	414	5	2,50	33,7	217	1,0	4,41	47,2	257	1,0
	200	720	15	3,82	31,5	331	2,0	6,66	43,1	388	3,0
	285	1026	25	5,02	30,4	436	4,0	8,45	40,1	493	4,0
	375	1350	40	6,05	29,1	525	5,0	10,11	37,9	589	6,0
	460	1656	60	6,89	28,2	597	7,0	11,52	36,4	672	7,0
400	185	666	5	4,02	33,7	348	2,0	7,08	47,2	413	2,0
	325	1170	15	6,24	31,6	542	3,0	10,55	42,4	615	4,0
	465	1674	30	8,06	30,1	699	5,0	13,40	39,5	781	6,0
	605	2178	50	9,54	28,8	827	7,0	15,89	37,4	927	8,0
	750	2700	75	10,92	27,9	947	9,0	18,22	35,8	1062	10,0



- Q̇: Wärmeleistung
- PWW: Pumpen-Warmwasserheizung Vorlauf-/Rücklauftemperatur
- t_e: Lufteinströmtemperatur
- t_a: Luftausströmtemperatur
- ṁ_w: Wasserstrom
- Δp_v: Wasserseitige Druckdifferenz
- Δp_{st}: Statische Druckdifferenz



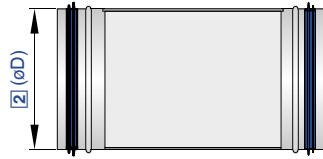
WL



Abmessungen [mm] und Gewichte [kg]

Nenngröße	$\varnothing D$	L	B_3	H_3	H_1	A	$\varnothing D_5$	m
	mm	mm	mm	mm	mm	mm	mm	kg
100	99	336	251	188	137	30	10	3,7
125	124	346	251	188	137	35	10	3,5
160	159	386	326	263	212	40	10	5,4
200	199	386	326	263	212	40	10	5,3
250	249	386	411	338	250	40	22	7,7
315	314	386	486	413	325	40	22	9,9
400	399	386	557	489	400	55	22	13,1





Zur elektrischen Nacherwärmung von Luftströmen in runden Luftleitungen

Bestellschlüssel

EL / 160

1 **2**

1 Serie
EL Elektro-Lufterhitzer für
Volumenstromregelgeräte TVR und
KVS-Regler RN und VFC

2 Nenngröße [mm]
100, 125, 160, 200, 250, 315, 400

+ Features

- Runde Elektro-Lufterhitzer zur Nacherwärmung von Luftströmen, passend zu Volumenstrom-Regelgeräten der Serie TVR und mechanisch selbsttätigen KVS-Reglern der Serien RN und VFC
- ▶ Luftausströmtemperatur max. 50 °C
 - ▶ Glattes Heizelement aus Edelstahl 1.4301
 - ▶ Integrierter Überhitzungsschutz mit Temperaturwächter (automatische Rückstellung) und Sicherheits-Temperaturbegrenzer (manuelle Rückstellung)
 - ▶ Für horizontale oder vertikale Luftleitungen mit beliebiger Luftrichtung
 - ▶ Passend für runde Luftleitungen nach EN 1506 oder EN 13180
 - ▶ Mit Lippendichtung
 - ▶ Schutzgrad IP 43
 - ▶ Gehäuse-Leckluftstrom nach EN 15727, bis Klasse D

X Anwendung

- ▶ Elektro-Lufterhitzer der Serie EL zur Nacherwärmung eines Luftstromes in runden Luftleitungen
- ▶ Für VVS-Regelgeräte TVR und KVS-Regler RN und VFC

ISO Normen und Richtlinien

- ▶ Gehäuse-Leckluftstrom nach EN 15727, Klasse D

Technische Daten

Nenngrößen	100 - 400 mm
Volumenstrombereich	12 - 750 l/s oder 43 - 2700 m ³ /h
Wärmeleistung	0,4 - 9 kW
Mindest-Luftgeschwindigkeit	1,5 m/s
Maximale Luftausströmtemperatur	50 °C
Maximale Betriebstemperatur	40 °C
Statische Druckdifferenz	5 - 75 Pa
Versorgungsspannung Nenngröße 100 - 200	230 V AC, 1-phasig
Versorgungsspannung Nenngröße 250	400 V AC, 2-phasig
Versorgungsspannung Nenngröße 315, 400	400 V AC, 3-phasig
Schutzgrad	IP 43
EG-Konformität	EMV nach 2004/108/EG, Niederspannung nach 2006/95/EG



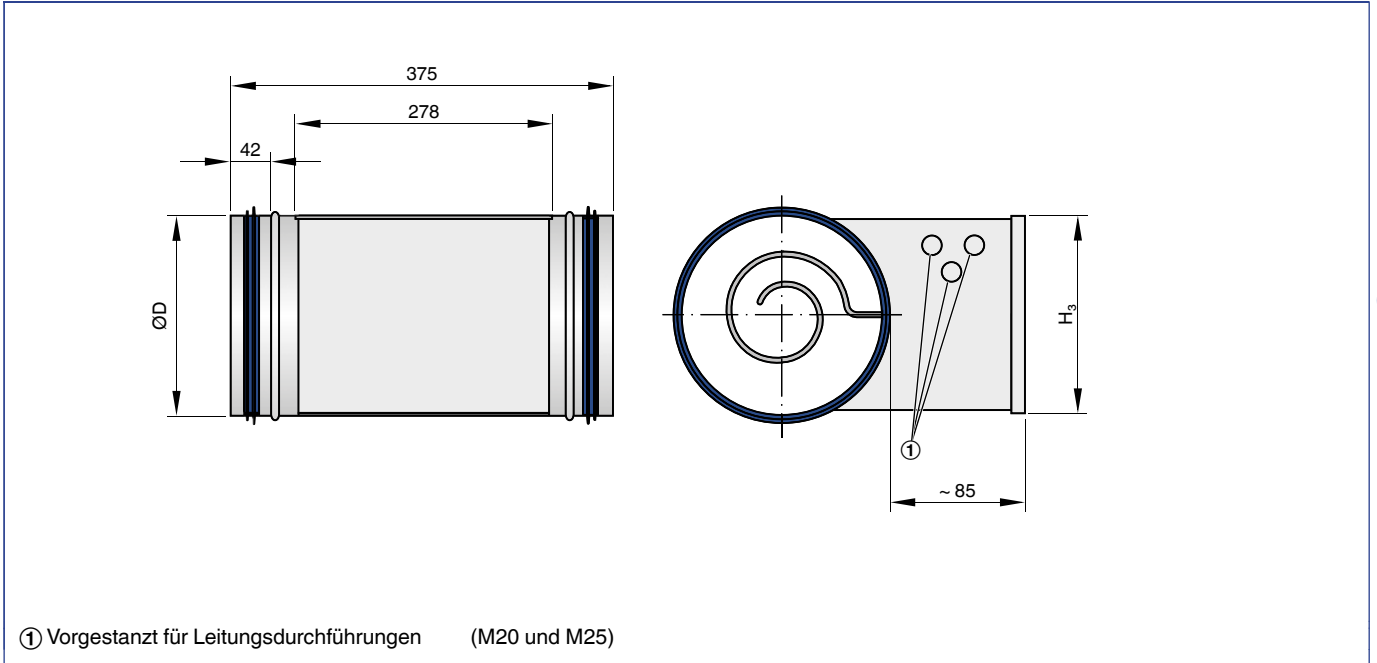
EL für TVR, RN und VFC

Nenngröße	\dot{V} l/s	\dot{V} m ³ /h	Δp_{st} Pa	$t_e = 16\text{ °C}$	
				\dot{Q} kW	t_a °C
100	12	43	5	0,40	41,8
	20	72	10	0,40	31,4
	30	108	15	0,40	26,3
	40	144	25	0,40	23,7
	45	162	30	0,40	22,9
125	20	72	5	0,88	50,0
	35	126	20	0,90	35,8
	50	180	40	0,90	29,9
	65	234	60	0,90	26,7
	75	270	80	0,90	25,3
160	30	108	5	1,20	46,9
	50	180	10	1,20	34,5
	70	252	15	1,20	29,2
	95	342	25	1,20	25,7
	115	414	35	1,20	24,1
200	50	180	5	2,10	48,4
	80	288	20	2,10	36,3
	115	414	35	2,10	30,1
	150	540	55	2,10	26,8
	180	648	80	2,10	25,0
250	75	275	5	3,00	46,9
	125	450	15	3,00	34,5
	180	648	25	3,00	28,9
	235	846	40	3,00	25,9
	290	1044	60	3,00	24,0
315	115	414	5	5,07	50,0
	200	720	15	6,00	39,1
	285	1026	25	6,00	32,2
	375	1350	40	6,00	28,3
	460	1656	60	6,00	26,1
400	190	684	5	8,37	50,0
	325	1170	15	9,00	37,4
	465	1674	30	9,00	30,9
	605	2178	50	9,00	27,5
	750	2700	75	9,00	25,3

\dot{Q} : Wärmeleistung
 t_e : Lufteinströmtemperatur
 t_a : Luftausströmtemperatur



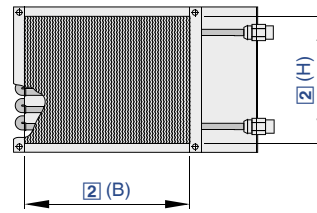
EL



Abmessungen [mm] und Gewichte [kg]

Nenngröße	ØD	H ₃	m
	mm	mm	kg
100	99	116	2,0
125	124	141	2,5
160	159	176	2,9
200	199	216	3,7
250	249	266	4,5
315	314	331	6,7
400	399	416	8,1





Zur Nacherwärmung von Luftströmen in rechteckigen Luftleitungen



Bestellschlüssel

WT / 160

1 2

1 Serie

WT Warmwasser-Wärmeübertrager für
Volumenstrom-Regelgeräte TZ-
Silenzio und TVZ

2 Nenngröße

125, 160, 200, 250, 315, 400



Bestellschlüssel

WT / 400x200

1 2

1 Serie

WT Warmwasser-Wärmeübertrager für
KVS-Regler EN und für Volumenstrom-
Regelgeräte TVJ, TVT

2 Nenngröße [mm]

B x H



Features

Rechteckige Warmwasser-Wärmeübertrager zur Nacherwärmung von Luftströmen, passend zu Volumenstrom-Regelgeräten der Serien TVZ, TZ-Silenzio, TVJ, TVT und mechanisch selbsttätigen KVS-Reglern der Serie EN

- ▶ Für Warmwasser bis 100 °C
- ▶ Horizontaler Wasseranschluss
- ▶ Zweireihig angeordnete Kupferrohre mit Aluminiumlamellen
- ▶ Maximaler wasserseitiger Betriebsdruck 16 bar
- ▶ Gehäuse-Leckluftstrom nach EN 15727, bis Klasse D



Anwendung

- ▶ Warmwasser-Wärmeübertrager der Serie WT zur Nacherwärmung eines Luftstromes in rechteckigen Luftleitungen
- ▶ Für VVS-Regelgeräte TZ-Silenzio, TVZ, TVJ, TVT und KVS-Regler EN
- ▶ Für Warmwasser bis 100 °C



Normen und Richtlinien

- ▶ Gehäuse-Leckluftstrom nach EN 15727, Klasse D (H ≤ 400 mm, Klasse C)



Technische Daten

Nenngrößen für TZ-Silenzio und TVZ	125 - 400 mm
Nenngrößen für TVJ, TVT und EN	200 x 100 - 1000 x 1000 mm
Volumenstrombereich	15 - 6000 l/s oder 55 - 21600 m³/h
Wärmeleistung	0,4 - 117 kW
Maximale Warmwassertemperatur	100 °C
Maximaler wasserseitiger Betriebsdruck	16 bar
Wasserseitige Druckdifferenz	0,1 - 25 kPa
Statische Druckdifferenz	25 - 170 Pa



WT für TZ-Silenzio und TVZ

Nenngröße	Ḃ l/s	Ḃ m³/h	Δp _{st} Pa	PWW 50/40, t _e = 16 °C				PWW 70/55, t _e = 16 °C			
				Ḃ	t _a	ṁ _w	Δp _v	Ḃ	t _a	ṁ _w	Δp _v
				kW	°C	kg/h	kPa	kW	°C	kg/h	kPa
125	15	54	5	0,40	37,8	34	0,2	0,64	51,4	37	0,2
	35	126	10	0,77	34,3	66	0,7	1,24	45,5	71	0,8
	60	216	25	1,12	31,5	96	1,5	1,80	40,9	103	1,6
	95	342	55	1,49	29,1	128	2,5	2,41	37,0	138	2,7
	150	540	120	1,95	26,8	168	4,1	3,14	33,4	180	4,5
160	25	90	5	0,65	37,6	56	0,1	1,05	51,0	60	0,1
	65	234	15	1,36	33,4	117	0,5	2,20	44,0	126	0,6
	100	360	25	1,82	31,1	157	0,9	2,93	40,3	168	1,0
	170	612	70	2,53	28,3	217	1,7	4,07	35,9	233	1,9
	250	900	140	3,16	26,5	271	2,6	5,08	32,9	291	2,8
200	40	144	5	1,07	38,3	92	0,1	1,74	52,1	100	0,1
	110	396	10	2,41	34,2	207	0,4	3,89	45,3	223	0,4
	180	648	25	3,39	31,6	291	0,8	5,46	41,2	313	0,8
	280	1008	50	4,48	29,3	385	1,3	7,22	37,4	414	1,4
	405	1458	100	5,58	27,4	480	1,9	8,98	34,4	515	2,1
250	60	216	5	1,58	37,9	136	0,2	2,56	51,4	147	0,2
	170	612	15	3,55	33,3	305	0,9	5,72	43,9	328	1,0
	280	1008	30	4,96	30,7	426	1,8	7,98	39,7	458	1,9
	470	1692	75	6,80	28,0	585	3,2	10,95	35,3	628	3,5
	615	2214	125	7,94	26,7	683	4,3	12,77	33,2	732	4,6
315	105	378	5	2,75	37,7	236	0,5	4,44	51,1	255	0,5
	265	954	10	5,64	33,7	485	1,8	9,10	44,5	522	1,9
	420	1512	25	7,72	31,3	664	3,1	12,44	40,6	713	3,4
	720	2592	65	10,79	28,4	928	5,8	17,37	36,0	996	6,3
	1025	3690	125	13,23	26,7	1138	8,5	21,29	33,2	1221	9,2
400	170	612	5	4,43	37,6	381	0,7	7,17	51,0	411	0,7
	445	1602	15	9,30	33,3	800	2,5	15,00	44,0	860	2,8
	710	2556	30	12,73	30,9	1094	4,5	20,51	40,0	1176	4,9
	1250	4500	80	18,00	28,0	1548	8,6	28,97	35,2	1661	9,4
	1680	6048	135	21,32	26,5	1833	11,8	34,30	32,9	1966	12,8

- Q̇: Wärmeleistung
- PWW: Pumpen-Warmwasserheizung Vorlauf-/Rücklauftemperatur
- t_e: Lufteströmtemperatur
- t_a: Luftausströmtemperatur
- ṁ_w: Wasserstrom
- Δp_v: Wasserseitige Druckdifferenz
- Δp_{st}: Statische Druckdifferenz

WT für TVJ, TVT und EN

Nenngröße	Ḃ l/s	Ḃ m³/h	Δp _{st} Pa	PWW 50/40, t _e = 16 °C				PWW 70/55, t _e = 16 °C			
				Ḃ	t _a	ṁ _w	Δp _v	Ḃ	t _a	ṁ _w	Δp _v
				kW	°C	kg/h	kPa	kW	°C	kg/h	kPa
200 x 100	40	144	25	0,75	31,5	64	0,5	1,21	41,0	69	0,5
	80	288	80	1,15	27,9	99	1,1	1,85	35,2	106	1,2
	120	432	170	1,45	26,0	124	1,7	2,33	32,1	133	1,9
300 x 100	60	216	25	1,12	31,5	97	1,3	1,81	41,0	104	1,4
	120	432	80	1,72	27,9	148	2,9	2,78	35,2	159	3,2
	180	648	170	2,17	26,0	187	4,5	3,49	32,1	200	4,9
400 x 100	80	288	25	1,50	31,5	129	2,7	2,41	41,0	138	2,9
	160	576	80	2,30	27,9	198	5,9	3,70	35,2	212	6,4
	240	864	170	2,89	26,0	249	9,1	4,65	32,1	267	9,8
500 x 100	100	360	25	1,87	31,5	161	4,7	3,02	41,0	173	5,1
	200	720	80	2,87	27,9	247	10,3	4,62	35,2	265	11,1
	300	1080	170	3,62	26,0	311	15,8	5,82	32,1	333	17,0



Nenngröße	\dot{V} l/s	\dot{V} m ³ /h	Δp_{st} Pa	PWW 50/40, t _e = 16 °C				PWW 70/55, t _e = 16 °C			
				\dot{Q} kW	t _a °C	\dot{m}_w kg/h	Δp_v kPa	\dot{Q} kW	t _a °C	\dot{m}_w kg/h	Δp_v kPa
600 x 100	120	432	25	2,25	31,5	193	1,5	3,62	41,0	207	1,6
	240	864	80	3,45	27,9	296	3,3	5,55	35,2	318	3,6
	360	1296	170	4,34	26,0	373	5,0	6,98	32,1	400	5,5
300 x 150	90	324	25	1,68	31,5	145	4,0	2,71	41,0	156	4,3
	180	648	80	2,59	27,9	222	8,7	4,16	35,2	239	9,5
	270	972	170	3,25	26,0	280	13,4	5,24	32,1	300	14,5
200 x 200	80	288	25	1,50	31,5	129	3,2	2,41	41,0	138	3,5
	160	576	80	2,30	27,9	198	7,2	3,70	35,2	212	7,8
	240	864	170	2,89	26,0	249	11,1	4,65	32,1	267	12,1
300 x 200	120	432	25	2,25	31,5	193	1,6	3,62	41,0	207	1,8
	240	864	80	3,45	27,9	296	3,6	5,55	35,2	318	4,0
	360	1296	170	4,34	26,0	373	5,6	6,98	32,1	400	6,1
400 x 200	160	576	25	2,99	31,5	257	3,2	4,82	41,0	277	3,5
	320	1152	80	4,60	27,9	395	7,2	7,40	35,2	424	7,8
	480	1728	170	5,79	26,0	498	11,0	9,31	32,1	534	12,1
500 x 200	200	720	25	3,74	31,5	322	5,5	6,03	41,0	346	6,0
	400	1440	80	5,75	27,9	494	12,3	9,25	35,2	530	13,4
	600	2160	170	7,23	26,0	622	18,8	11,63	32,1	667	20,5
600 x 200	240	864	25	4,49	31,5	386	1,5	7,24	41,0	415	1,6
	480	1728	80	6,90	27,9	593	3,3	11,10	35,2	636	3,6
	720	2592	170	8,68	26,0	746	5,0	13,96	32,1	800	5,5
700 x 200	280	1008	25	8,44	41,0	484	2,3	8,44	41,0	484	2,3
	560	2016	80	12,95	35,2	742	5,2	12,95	35,2	742	5,2
	840	3024	170	16,29	32,1	934	7,9	16,29	32,1	934	7,9
800 x 200	320	1152	25	9,65	41,0	553	3,2	9,65	41,0	553	3,2
	640	2304	80	14,80	35,2	848	7,1	14,80	35,2	848	7,1
	960	3456	170	18,61	32,1	1067	10,9	18,61	32,1	1067	10,9
400 x 250	200	720	25	3,74	31,5	322	5,7	6,03	41,0	346	6,3
	400	1440	80	5,75	27,9	494	12,8	9,25	35,2	530	13,9
	600	2160	170	7,23	26,0	622	19,6	11,63	32,1	667	21,4
500 x 250	250	900	25	4,68	31,5	402	3,6	7,54	41,0	432	3,9
	500	1800	80	7,18	27,9	618	8,0	11,56	35,2	663	8,7
	750	2700	170	9,04	26,0	777	12,2	14,54	32,1	834	13,3
600 x 250	300	1080	25	5,61	31,5	483	5,6	9,04	41,0	519	6,1
	600	2160	80	8,62	27,9	741	12,4	13,87	35,2	795	13,4
	900	3240	170	10,85	26,0	933	19,0	17,45	32,1	1000	20,6
300 x 300	180	648	25	3,37	31,5	290	4,6	5,43	41,0	311	5,1
	360	1296	80	5,17	27,9	445	10,3	8,32	35,2	477	11,3
	540	1944	170	6,51	26,0	560	15,9	10,47	32,1	600	17,4
400 x 300	240	864	25	4,49	31,5	386	3,2	7,24	41,0	415	3,5
	480	1728	80	6,90	27,9	593	7,2	11,10	35,2	636	7,8
	720	2592	170	8,68	26,0	746	11,0	13,96	32,1	800	12,1
500 x 300	300	1080	25	5,61	31,5	483	2,6	9,04	41,0	519	2,9
	600	2160	80	8,62	27,9	741	5,9	13,87	35,2	795	6,4
	900	3240	170	10,85	26,0	933	9,0	17,45	32,1	1000	9,8
600 x 300	360	1296	25	6,73	31,5	579	4,1	10,85	41,0	622	4,5
	720	2592	80	10,34	27,9	889	9,1	16,65	35,2	954	9,9
	1080	3888	170	13,02	26,0	1119	14,0	20,94	32,1	1201	15,2
700 x 300	420	1512	25	7,86	31,5	676	6,0	12,66	41,0	726	6,5
	840	3024	80	12,07	27,9	1038	13,3	19,42	35,2	1114	14,4
	1260	4536	170	15,19	26,0	1306	20,3	24,43	32,1	1401	22,1
800 x 300	480	1728	25	8,98	31,5	772	3,0	14,47	41,0	830	3,2
	960	3456	80	13,79	27,9	1186	6,6	22,20	35,2	1273	7,1
	1440	5184	170	17,36	26,0	1493	10,0	27,92	32,1	1601	10,9





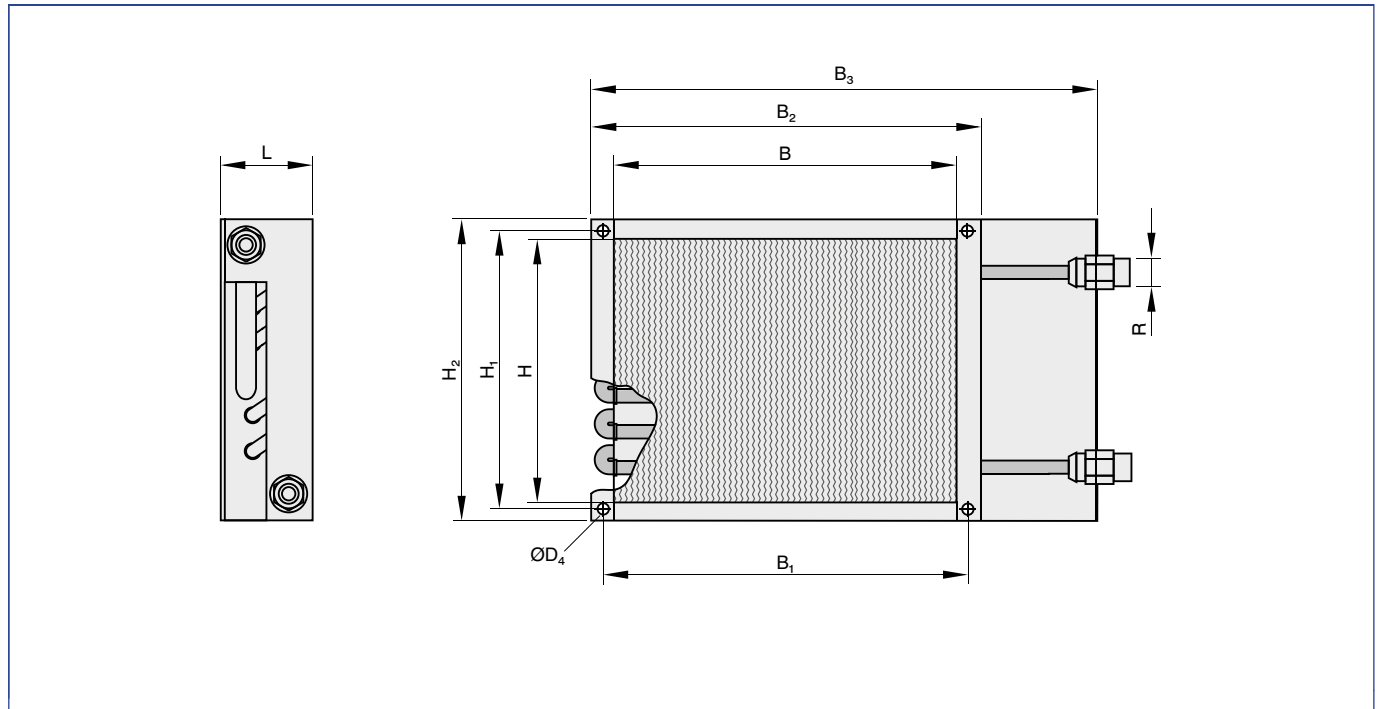
Nenngröße	Ḃ l/s	Ḃ m³/h	Δp _{st} Pa	PWW 50/40, t _e = 16 °C				PWW 70/55, t _e = 16 °C			
				Q̇	t _a	ṁ _w	Δp _v	Q̇	t _a	ṁ _w	Δp _v
				kW	°C	kg/h	kPa	kW	°C	kg/h	kPa
900 x 300	540	1944	25	10,10	31,5	869	3,9	16,28	41,0	933	4,3
	1080	3888	80	15,51	27,9	1334	8,7	24,97	35,2	1432	9,5
	1620	5832	170	19,52	26,0	1679	13,4	31,41	32,1	1801	14,5
1000 x 300	600	2160	25	11,22	31,5	965	5,1	18,09	41,0	1037	5,5
	1200	4320	80	17,24	27,9	1482	11,3	27,75	35,2	1591	12,2
	1800	6480	170	21,69	26,0	1866	17,3	34,90	32,1	2001	18,7
400 x 400	320	1152	25	5,99	31,5	515	3,2	9,65	41,0	553	3,5
	640	2304	80	9,19	27,9	791	7,2	14,80	35,2	848	7,8
	960	3456	170	11,57	26,0	995	11,0	18,61	32,1	1067	12,1
500 x 400	400	1440	25	7,48	31,5	643	5,5	12,06	41,0	691	6,0
	800	2880	80	11,49	27,9	988	12,3	18,50	35,2	1061	13,4
	1200	4320	170	14,46	26,0	1244	18,8	23,27	32,1	1334	20,5
600 x 400	480	1728	25	9,98	31,5	772	2,9	14,47	41,0	830	3,2
	960	3456	80	13,79	27,9	1186	6,5	22,20	35,2	1273	7,1
	1440	5184	170	17,36	26,0	1493	9,9	27,92	32,1	1601	10,8
700 x 400	560	2016	25	10,47	31,5	901	6,8	16,88	41,0	968	7,3
	1120	4032	80	16,09	27,9	1384	15,0	25,90	35,2	1485	16,2
	1680	6048	170	20,25	26,0	1741	22,9	32,57	32,1	1868	24,9
800 x 400	640	2304	25	11,97	31,5	1029	5,9	19,29	41,0	1106	6,4
	1280	4608	80	18,39	27,9	1581	13,0	29,60	35,2	1697	14,1
	1920	6912	170	23,14	26,0	1990	19,9	37,23	32,1	2134	21,6
900 x 400	720	2592	25	13,47	31,5	1158	3,9	21,71	41,0	1244	4,3
	1440	5184	80	20,69	27,9	1779	8,7	33,30	35,2	1909	9,5
	2160	7776	170	26,03	26,0	2239	13,4	41,88	32,1	2401	14,5
1000 x 400	800	2880	25	14,96	31,5	1287	5,1	24,12	41,0	1383	5,5
	1600	5760	80	22,98	27,9	1977	11,3	36,99	35,2	2121	12,2
	2400	8640	170	28,93	26,0	2488	17,3	46,53	32,1	2668	18,7
500 x 500	500	1800	25	9,35	31,5	804	5,5	15,07	41,0	864	6,0
	1000	3600	80	14,36	27,9	1235	12,3	23,12	35,2	1326	13,4
	1500	5400	170	18,08	26,0	1555	18,8	29,08	32,1	1667	20,5
600 x 500	600	2160	25	11,22	31,5	965	5,6	18,09	41,0	1037	6,1
	1200	4320	80	17,24	27,9	1482	12,4	27,75	35,2	1591	13,4
	1800	6480	170	21,69	26,0	1866	19,0	34,90	32,1	2001	20,6
700 x 500	700	2520	25	13,09	31,5	1126	3,8	21,10	41,0	1210	4,1
	1400	5040	80	20,11	27,9	1729	8,3	32,37	35,2	1856	9,1
	2100	7560	170	25,31	26,0	2177	12,8	40,72	32,1	2334	13,9
800 x 500	800	2880	25	14,96	31,5	1287	5,2	24,12	41,0	1383	5,7
	1600	5760	80	22,98	27,9	1977	11,5	36,99	35,2	2121	12,5
	2400	8640	170	28,93	26,0	2488	17,7	46,53	32,1	2668	19,2
900 x 500	900	3240	25	16,83	31,5	1448	7,0	27,13	41,0	1556	7,6
	1800	6480	80	52,86	27,9	2224	15,4	41,62	35,2	2386	16,7
	2700	9720	170	32,54	26,0	2799	23,6	52,35	32,1	3001	25,5
1000 x 500	1000	3600	25	18,70	31,5	1609	5,1	30,15	41,0	1728	5,5
	2000	7200	80	28,73	27,9	2471	11,3	46,24	35,2	2651	12,2
	3000	10800	170	36,16	26,0	3109	17,3	58,17	32,1	3335	18,7
600 x 600	720	2592	25	13,47	31,5	1158	4,1	21,71	41,0	1244	4,5
	1440	5184	80	20,69	27,9	1779	9,1	33,30	35,2	1909	9,9
	2160	7776	170	26,03	26,0	2239	14,0	41,88	32,1	2401	15,2
800 x 600	960	3456	25	17,96	31,5	1544	5,9	28,94	41,0	1659	6,4
	1920	6912	80	27,58	27,9	2372	13,0	44,39	35,2	2545	14,1
	2880	10368	170	34,71	26,0	2985	19,9	55,84	32,1	3202	21,6
1000 x 600	1200	4320	25	22,45	31,5	1930	5,1	36,18	41,0	2074	5,5
	2400	8640	80	34,47	27,9	2965	11,3	55,49	35,2	3182	12,2
	3600	12960	170	43,39	26,0	3731	17,3	69,80	32,1	4002	18,7



Nenngröße	\dot{V} l/s	\dot{V} m ³ /h	Δp_{st} Pa	PWW 50/40, t _e = 16 °C				PWW 70/55, t _e = 16 °C			
				\dot{Q} kW	t _a °C	\dot{m}_w kg/h	Δp_v kPa	\dot{Q} kW	t _a °C	\dot{m}_w kg/h	Δp_v kPa
800 × 800	1280	4608	25	23,94	31,5	2059	5,9	38,59	41,0	2212	6,4
	2560	9216	80	36,77	27,9	3162	13,0	59,19	35,2	3394	14,1
	3840	13824	170	46,28	26,0	3980	19,9	74,45	32,1	4269	21,6
1000 × 800	1600	5760	25	29,93	31,5	2574	5,1	48,23	41,0	2765	5,5
	3200	11520	80	45,97	27,9	3953	11,3	73,99	35,2	4242	12,2
	4800	17280	170	57,85	26,0	4975	17,3	93,07	32,1	5336	18,7
1000 × 1000	2000	7200	25	37,41	31,5	3217	5,1	60,29	41,0	3457	5,5
	4000	14400	80	57,46	27,9	4941	11,3	92,49	35,2	5303	12,2
	6000	21600	170	72,31	26,0	6219	17,3	116,33	32,1	6670	18,7

\dot{Q} : Wärmeleistung
 PWW: Pumpen-Warmwasserheizung Vorlauf-/Rücklauftemperatur
 t_e: Lufterströmtemperatur
 t_a: Luftausströmtemperatur
 \dot{m}_w : Wasserstrom
 Δp_v : Wasserseitige Druckdifferenz
 Δp_{st} : Statische Druckdifferenz

WT



Abmessungen [mm] und Gewichte [kg]

Nenngröße	L	B	H	B ₁	B ₂	B ₃	H ₁	H ₂	ØD ₄	R	m
				mm	mm	mm	mm	mm	mm	"	kg
125	70	198	152	232	258	336	186	212	10	½	2,4
160		308		342	368	446	186	212	10	½	3,3
200		458		492	518	596	244	263	10	½	4,8
250		598		632	658	736	235	263	10	½	6,0
315		798		832	868	936	286	314	10	½	8,7
400		898		932	958	1036	388	416	10	½	12,7



Abmessungen [mm] und Gewichte [kg]

Nenngröße	L	B	H	B ₁	B ₂	B ₃	H ₁	H ₂	ØD ₄	R	m	
				mm	mm	mm	mm	mm	mm	mm	"	kg
200 × 100	80	200	100	234	276	338	134	176	13	½	1,3	
300 × 100		300		334	376	438	134	176	13	½	1,7	
400 × 100		400		434	476	538	134	176	13	½	2,1	
500 × 100		500		534	576	638	134	176	13	½	2,5	
600 × 100		600		634	676	738	134	176	13	½	2,9	
300 × 150		300		300	150	334	376	438	184	210	13	½
200 × 200	200	200	200	234		276	338	234	276	13	½	1,9
300 × 200	300	300		334		376	438	234	276	13	½	2,5
400 × 200	400	400		434		476	538	234	276	13	½	3,0
500 × 200	500	500		534		576	638	234	276	13	½	4,0
600 × 200	600	600		634		676	738	234	276	13	½	5,0
700 × 200	700	700		734	776	838	234	276	13	½	6,0	
800 × 200	800	800	834	876	938	234	276	13	½	7,0		
400 × 250	400	400	250	434	476	538	284	310	13	½	3,9	
500 × 250	500	500		534	576	638	284	310	13	½	4,9	
600 × 250	600	600		634	676	738	284	310	13	½	5,8	



Nenngröße	L	B	H	B ₁	B ₂	B ₃	H ₁	H ₂	ØD ₄	R	m
		mm	mm	mm	mm	mm	mm	mm	mm	"	kg
300 × 300	80	300	300	334	376	438	334	376	13	½	3,2
400 × 300		400	300	434	476	538	334	376	13	½	4,5
500 × 300		500	300	534	576	638	334	376	13	½	5,8
600 × 300		600	300	634	676	738	334	376	13	½	6,5
700 × 300		700	300	734	776	838	334	376	13	½	7,2
800 × 300		800	300	834	876	938	334	376	13	½	7,9
900 × 300		900	300	934	976	1038	334	376	13	½	8,5
1000 × 300		1000	300	1034	1076	1138	334	376	13	½	9,2
400 × 400		400	400	434	476	538	434	476	13	½	6,5
500 × 400		500	400	534	576	638	434	476	13	½	7,3
600 × 400		600	400	634	676	738	434	476	13	½	8,1
700 × 400		700	400	734	776	838	434	476	13	½	8,9
800 × 400		800	400	834	876	938	434	476	13	½	9,7
900 × 400		900	400	934	976	1038	434	476	13	½	10,5
1000 × 400	1000	400	1034	1076	1138	434	476	13	½	11,2	
500 × 500	500	500	534	576	638	534	576	13	½	8,7	
600 × 500	600	500	634	676	738	534	576	13	½	9,6	
700 × 500	700	500	734	776	838	534	576	13	½	10,5	
800 × 500	800	500	834	876	938	534	576	13	½	11,4	
900 × 500	900	500	934	976	1038	534	576	13	½	12,3	
1000 × 500	1000	500	1034	1076	1138	534	576	13	1	13,2	
600 × 600	600	600	634	676	738	634	676	13	½	11,1	
800 × 600	800	600	834	876	938	634	676	13	½	13,9	
1000 × 600	1000	600	1034	1076	1138	634	676	13	1	15,9	
800 × 800	100	800	800	834	876	938	834	876	13	1	17,7
1000 × 800		1000	800	1034	1076	1138	834	876	13	1 ¼	20,2
1000 × 1000		1000	1000	1034	1076	1138	1034	1076	13	1 ¼	27,9





Regelsysteme



Regelsysteme

4.1 Regler



EASYLAB Regler für höchste
regelungstechnische Ansprüche

EASYLAB TCU3

509



Adaptermodul zur Erweiterung des
EASYLAB Systems

TAM

512

4.2 Überwachungseinrichtungen



Für die Überwachung von Volumenströmen
und konstant geregelten Laborabzügen

FMS

514

4.3 Erweiterungsmodule



LonWorks-Schnittstelle für EASYLAB Regler
und Adaptermodule

EM-LON

516



BACnet- und Modbus-Schnittstelle für
EASYLAB Regler und Adaptermodule

EM-BAC-MOD

518



BACnet-IP-, Modbus-IP-Schnittstelle sowie
Webserver für EASYLAB Regler und
Adaptermodule TAM

EM-IP

520



Zum Anschluss von EASYLAB an das 230-
V-Netz

EM-TRF

522



Zum Anschluss von EASYLAB an das 230-
V-Netz und zur unterbrechungsfreien
Stromversorgung

EM-TRF-USV

523



Automatischer Nullpunktgleich für
EASYLAB

EM-AUTOZERO

525



Zum einfachen Anschluss der Beleuchtung an einen EASYLAB Laborabzugsregler EM-LIGHT 526

4.4 Sensorik



Für Laborabzugsregler EASYLAB und TCU-LON-II VS-TRD 527



Für Laborabzugsregler EASYLAB DS-TRD 529



Für die Druckerfassung und -regelung mit EASYLAB Differenzdrucktransmitter 530

4.5 Bedieneinheiten



Für EASYLAB Laborabzugsregler oder Raumregler mit Display für Textanzeigen BE-LCD 532

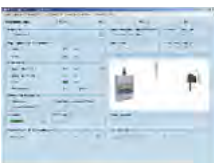


Für EASYLAB Laborabzugsregler und Überwachungseinrichtungen FMS BE-SEG 533



Raumbedieneinheiten für Zonenmodule X-AIRCONTROL X-AIR-CP 541

4.6 Konfigurations-Software



Für Inbetriebnahme und Diagnose der Serie EASYLAB, FSE und FMS EasyConnect 534

4.7 Mastereinheiten



Zonenmaster für maximal 25 Zonenmodule, mit integriertem Webserver und Schnittstellen zu übergeordneten Systemen X-AIR-ZMAS 536

4.8 Zonenmodule



Zonenmodule zur Einzelraumregelung

X-AIR-ZMO

538

4.9 Sensoren



Sensoren für X-AIRCONTROL
Zonenmodule und andere

X-SENS

543

Das System

Intelligente Lösungen für Steuerung und Überwachung

Das TROX Raumluft-Management-System ist so ausgerichtet, dass sich alle Netzwerkteilnehmer mittels einer systeminternen Kommunikationsleitung per Plug & Play einfach vernetzen lassen. Dadurch wird ein kontinuierlicher Datenaustausch zwischen den Teilnehmern sichergestellt. Über gängige Kommunikationsschnittstellen wie Lon-Works, BACnet, Modbus oder über Ethernet mit einer IP-basierten Kommunikation kann das System einfach an die Gebäudeleittechnik angebunden werden.

Laborabzugsregelung

In Laboratorien ist der Regelung des Laborabzugs im Hinblick auf den Schutz der Personen, die im Labor tätig sind, eine zentrale Aufgabe zugewiesen. Gase oder Aerosole, die während einer Reaktion entstehen, sollten möglichst nah am Ort der Entstehung aus der Luft abgesaugt werden. Die schadstoffbeladene Luft muss ausreichend verdünnt werden und gezielt und gefiltert aus dem Gebäude geleitet werden, sodass Umwelt und Umgebung keiner Belastung ausgesetzt sind.

Schnelle Ausregelung.

- In Laborabzügen mit variabler bedarfsgerechter Abluft muss ein schnell reagierendes Regelsystem sicherstellen, dass es zu keiner Zeit zu einem Schadstoffausbruch kommen kann. Deshalb liegt die Aktionszeit des TROX Labor-Luft-Management-Systems EASYLAB bei kleiner 3 Sekunden, die Reaktionszeit im Millisekundenbereich. Dies ist in der Laborabzugsnorm EN 14175 definiert und durch ein Prüfinstitut zertifiziert und bestätigt worden. Zum Vergleich: Bei Standardreglern beträgt sie üblicherweise rund 120 Sekunden. Für die Folgeregelkreise bedeuten solche schnellen Ausregelungszeiten der Laborabzüge stark erhöhte Anforderungen an dessen Regelungskomponenten, um die Forderung der Raumluftverhältnisse gemäß DIN 1946-7 sicherzustellen. Daher wird im EASYLAB System auch auf der Raumzu- und Abluftseite auf die gleich schnellen Regler wie auf den Laborabzügen gesetzt.

Raumbilanzregelung

Im Labor findet man raumlufttechnisch eine „Raum-im-Raum-Situation“ aufgrund der Laborabzüge vor, was die Kommunikationsaufgabe und Sicherstellung der geforderten Parameter komplex gestaltet. Ein zuverlässiges Luft-Management ist deshalb so wichtig, weil die Volumenstrombilanzen in unterschiedlichen Raumszenarien aufgrund von schnellen Volumenstromänderungen an Laborabzügen sowie Absaugungen schnell und präzise geregelt werden müssen. Voraussetzung dafür sind neben der genauen Erfassung der Ist-Volumenströme eine schnelle Übermittlung dieser sowie eine präzise und schnelle Ausregelung der ermittelten Sollwerte.

Raumbilanzregelungen.

- Im Labor bestimmen die Abluftverbraucher wie Laborabzüge, Raumabluft, Hauben oder Punktabsaugungen das erforderliche Maß an Zuluft. Das EASYLAB System summiert einzelne Abluftverbraucher zu einer Gesamtabluft auf und regelt die Lufteinbringung mit einer absoluten Differenz zwischen Zuluft- und Abluft, die verhindert, dass kontaminierte Luft aus dem Laborraum austritt.

Effizientes Wechselspiel von Ventilatordrehzahl und Klappenstellung.

- RLT-Anlagen sollten mit einer variablen Volumenstromregelung und drehzahlgeregelten Ventilatoren arbeiten, um sich effizient an ein geändertes Nutzungsverhalten anzupassen. Die Klappen der TROX Volumenstromregler sind dank EASYLAB und reaktionsschnellen Stellantrieben in der Lage, umgehend auf Veränderungen, zu reagieren, z. B. weniger Bedarf an Zuluft, und damit die geforderte Luftbilanz sicherzustellen. Um die schnelle Ausregelungsprozesse des EASYLAB Systems zu gewährleisten, ist immer genügend Vordruck im Kanalsystem zur Verfügung zu stellen. Um dies energieeffizient und sicher zu bewerkstelligen, gibt es zwei mögliche Lösungen:

1. Schlechtpunktmessung des Kanaldrucks: Konstanthaltung des Kanaldrucks auf einen festgelegten Wert.

Allerdings ist der Schlechtpunkt schwer zu ermitteln, da er bei unterschiedlichen Betriebsbedingungen meist im Kanalsystem wandert.

2. Sammeln der Klappenpositionen der VAV-Regler und ihre Auswertung: Dank ausgeklügelter Logik kann die Drehzahl der Zu- und Abluftventilatoren so variiert werden, dass Klappen im druckverlustgünstigen Punkt (nahezu offen) arbeiten. Die Logik ist im X-CUBE mit MSR integriert. So wird vermieden, dass nicht gleichzeitig Gas gegeben (hohe Drehzahl) und gebremst wird (weit geschlossene Klappe).

Raumdruckregelung

TROX EASYLAB sorgt für eine schnelle und exakte Regelung der Volumenströme im Raum. Schnelle Reaktionszeit und Präzision bei der Einregelung sind Grundvoraussetzung für ein perfektes Raumluft-Management.

Die EASYLAB Labor-Regler sind die Gehirne unseres Luft-Management-Systems und passen sich dank ihres modularen Aufbaus individuell jedem Projekt an. Die Regler verfügen über Plug & Play-Kommunikation, was eine schnelle, saubere und einfache Einbindung sämtlicher Komponenten in das Luft-Management-System ermöglicht. Die speziell für die Regelung von Laboren entwickelte Software arbeitet außerordentlich genau und stellt sicher, dass die geforderten Raumdrücke eingehalten werden.

Planer und Anlagenbauer profitieren vom Einsatz des flexiblen und einfach zu installierenden EASYLAB Regelsystems:

- Einfache Ankopplung der Regler im Raum via standardisierter Kommunikationsleistung, keine Adressierung notwendig
- Bilanzierung mit definierter Überströmung
- Raumdruckregelung
- Automatische Volumenstromverteilung auf alle Zuluft- und Abluftregler
- Gleichzeitigkeitsregelung
- Abluftbilanzoptimierung
- Einhaltung der Mindestausströmungsgeschwindigkeit an Luftdurchlässen
- Absicherung kritischer Regelungen durch unterbrechungsfreie Spannungsversorgung (USV)



Regelsysteme für Luftmanagement

	Regelung			Überwachung
	System EASYLAB			FMS
Einsatzbereich	Laborabzugsregelung	Raumbilanzregelung	Raumdruckregelung	Laborabzugsüberwachung
Hardwarekomponenten				
Adaptermodul (TAM)		●		
Erweiterungsmodul 230-V-Netz	○	○	○	90 - 250 V AC immer
Erweiterungsmodul 230-V-Netz & USV	○	○	○	
LonWorks-Schnittstelle	○	○	○	
Erweiterung Magnetventil	○	○	○	
Erweiterung Abzugsbeleuchtung	○			●
Bedieneinheit mit OLED Display	●			○
Bedieneinheit mit 40-Zeichen-Display	●	●	●	
Bedieneinheit - TCU-LON-II Standard				●
Funktionen				
Überwachung Volumenstrom	●	●	●	●
Überwachung Einströmgeschwindigkeit	●			FMS-2
Überwachung Frontschieber (EN 14175)	●			●
Überwachung Raumdruck			●	
Volumenstromregelung - Festwert	●	●		
Volumenstromregelung - variabel	●	●		
Konstante Volumenstromdifferenz		●	●	
Raumdruckregelung			●	
Raum-Management-Funktion		●	●	
Zusatzfunktionen				
Schnittstelle zur Gebäudeleittechnik	●	●	●	●
Weiterleitung Klappenstellung	●	●	●	
Gleichzeitigkeitsregelung		●	●	
Volumenstrom-Sollwertschiebung		●	●	
Entrauchungsfunktion	●			
Bewegungsmelder	●			
Ansteuerung Fensterschließeinrichtung	●			
Stützstrahlventilator				
Überwachung	●			●
Konfigurations-Software				
EasyConnect	●	●	●	●
Legende				
● - Standard				
○ - Optional				





EASYLAB Regler für höchste regelungstechnische Ansprüche



Bestellschlüssel



TVLK – FL / 250 – 100 / GK / ELAB / FH – VS / ULZS / 200 – 900

1

2

3

4

5

6

7

8

1 Serie

TVLK VVS-Regelgerät, Kunststoff

2 Flansch

Keine Eintragung: Ohne

FL Flansch beidseitig

3 Nenngröße

250 - 100 Staukörper 100

250 - 160 Staukörper 160

250 - D08 Düse D08

250 - D10 Düse D10

250 - D16 Düse D16

4 Zubehör

Keine Eintragung: Ohne

GK Gegenflansch beidseitig

5 Anbauteile (Regelkomponente)

ELAB EASYLAB Regler TCU3 mit schnelllaufendem Stellantrieb

6 Gerätefunktion

Mit Einströmsensor

FH-VS Regelung Einströmgeschwindigkeit

Mit Frontschieber-Wegsensor

FH-DS Lineare Regelstrategie

FH-DV Sicherheitsoptimierte Regelstrategie

Mit Schaltstufen für kundenseitige

Schaltkontakte

FH-2P 2 Schaltstufen

FH-3P 3 Schaltstufen

Ohne Aufschaltung

FH-F Volumenstrom-Festwert

7 Erweiterungsmodule

Option 1: Versorgungsspannung

Keine Eintragung: 24 V AC

T EM-TRF für 230 V AC

U EM-TRF-USV für 230 V AC, bietet unterbrechungsfreie Stromversorgung

Option 2: Kommunikationsschnittstelle

Keine Eintragung: Ohne

L EM-LON für LonWorks FTT-10A

B EM-BAC-MOD-01 für BACnet MS/TP

M EM-BAC-MOD-01 für Modbus RTU

I EM-IP für BACnet IP, Modbus IP und

Webserver

R EM-IP mit Echtzeituhr

Option 3: Automatischer

Nullpunktgleich

Keine Eintragung: Ohne

Z EM-AUTOZERO Magnetventil für

automatischen Nullpunktgleich

Option 4: Beleuchtungsschaltung

Keine Eintragung: Ohne

S EM-LIGHT Anschlussbuchse für die

Beleuchtung, schaltbar an der

Bedieneinheit (nur in Verbindung mit

EM-TRF oder EM-TRF-USV)

8 Betriebswerte [m³/h oder l/s]

Abhängig von der Gerätefunktion

VS: $\dot{V}_{\min} - \dot{V}_{\max}$

DS: $\dot{V}_{\min} - \dot{V}_{\max}$

DV: $\dot{V}_{\min} - \dot{V}_{\max}$

2P: \dot{V}_1 / \dot{V}_2

3P: $\dot{V}_1 / \dot{V}_2 / \dot{V}_3$

F: \dot{V}_1

Ergänzende Produkte

Bedieneinheit für Laborabzugsregler

zur Funktionsanzeige der Regelung

nach EN 14175

BE-SEG-02 OLED-Display

BE-LCD-01 40-Zeichen-Display



 **Bestellschlüssel**

TVR - D - ... - FL / 160 / G2 / ELAB / RS / ULZ / LAB / ...

1 2 3 4 5 6 7 8 10 11 12

TVR - D - ... - FL / 160 / G2 / ELAB / EC - E0 / ULZ / ...

1 2 3 4 5 6 7 8 9 10 12

1 Serie TVR VVS-Regelgerät	9 Externe Volumenstromvorgabe Nur für Einzelregelung	11 Zusatzfunktionen Nur für Gerätefunktion Raumregelung Raum-Management-Funktion deaktiviert
2 Dämmschale Keine Eintragung: Ohne D Mit Dämmschale	E0 Spannungssignal 0 - 10 V DC E2 Spannungssignal 2 - 10 V DC 2P Kundenseitige Schaltkontakte für 2 Schaltstufen 3P Kundenseitige Schaltkontakte für 3 Schaltstufen F Volumenstrom Festwert, ohne Aufschaltung	LAB Abluftgeführtes System (Laboratorien) CLR Zuluftgeführtes System (Reinräume) Raum-Management-Funktion aktiviert LAB-RMF Abluftgeführtes System CLR-RMF Zuluftgeführtes System
3 Material Keine Eintragung: Verzinktes Stahlblech P1 Oberfläche pulverbeschichtet RAL 7001, silbergrau A2 Edelstahl Ausführung	10 Erweiterungen der Anbaugruppe Option 1: Stromversorgung Keine Eintragung: 24 V AC T EM-TRF für 230 V AC U EM-TRF-USV für 230 V AC, bietet unterbrechungsfreie Stromversorgung Option 2: Kommunikationsschnittstelle Keine Eintragung: Ohne L EM-LON für LonWorks FTT-10A B EM-BAC-MOD-01 für BACnet MS/TP M EM-BAC-MOD-01 für Modbus RTU I EM-IP für BACnet IP, Modbus IP und Webserver R EM-IP mit Echtzeituhr Option 3: Automatischer Nullpunktgleich Keine Eintragung: Ohne Z EM-AUTOZERO Magnetventil für automatischen Nullpunktgleich	12 Betriebswerte [m ³ /h oder l/s, Pa] Für Gerätefunktion Raumregelung mit Zusatzfunktion RMF Gesamtabluft/-zuluft Raum \dot{V}_1 : Standardbetrieb \dot{V}_2 : Reduzierter Betrieb \dot{V}_3 : Erhöhter Betrieb \dot{V}_4 : Konstante Zuluft \dot{V}_5 : Konstante Abluft \dot{V}_6 : Differenz Zu-/Abluft Δp_{soll} : Solldruck (nur bei Druckregelung) Für Gerätefunktion Einzelregelung $E0, E2$: $\dot{V}_{min} / \dot{V}_{max}$ $2P$: \dot{V}_1 / \dot{V}_2 $3P$: $\dot{V}_1 / \dot{V}_2 / \dot{V}_3$ F : \dot{V}_1
4 Flansch Keine Eintragung: Ohne FL Beidseitig (nicht für TVR-D-P1)		
5 Nenngroße [mm] D_N		
6 Zubehör Keine Eintragung: Ohne D2 Lippendichtung beidseitig G2 Gegenflansch beidseitig		
7 Anbauteile (Regelkomponente) ELAB EASYPAB Regler TCU3 mit schnelllaufendem Stellantrieb		
8 Gerätefunktion Raumregelung RS Zuluftregelung (Room Supply) RE Abluftregelung (Room Exhaust) PC Druckregelung (Pressure Control) Einzelregelung SC Zuluftregler EC Abluftregler		Ergänzende Produkte Raumbedieneinheit BE-LCD-01 40-Zeichen-Display

 **Features**

- Elektronischer Regler mit Plug&Play-Kommunikation für anspruchsvolle Regelungsaufgaben bei einfachster Verdrahtung und Inbetriebnahme
- ▶ Höchster Regelungskomfort für Laboratorien, Reinräume, Krankenzimmer und Büros
 - ▶ Perfekte Systemlösung für komplette Raumlösungen aus einer Hand
 - ▶ Bedarfsgerechte und schnelle Regelung von Laborabzügen, Zuluft, Abluft und Druck
 - ▶ Interaktive Konfigurations-Software mit Inbetriebnahmeassistent und Bluetooth-Adapter
 - ▶ Steckerfertige Kommunikationsleitung für einfachste Verdrahtung
 - ▶ Individuelle Betriebsartenkonzepte mit adaptiven Bedieneinheiten und vielfältigen Sonderfunktionen
 - ▶ Laborabzugsregelung und Überwachung nach EN 14175

Erweiterungsmöglichkeiten

- ▶ Anschluss an das 230-V-Netz
- ▶ Erweiterungsmodule mit Schnittstellen zur Gebäudeleittechnik im LonWorks-, BACnet- oder Modbus-Standard
- ▶ Automatischer Nullpunktgleich für Langzeitstabilität bei reduziertem Wartungsaufwand
- ▶ Bedieneinheiten für Laborabzüge und Raumregelung

 **Anwendung**

- ▶ Elektronischer Regler der Serie EASYPAB TCU3 zur Volumenstromregelung von Laborabzügen sowie der Zuluft und Abluft von Laboratorien und als Anbauteil von Volumenstrom-Regelgeräten
- ▶ Einsatz in Laboratorien, Reinräumen für Pharmazie und Halbleiterfertigung, Operationssälen, Intensivstationen und Büros mit hohen Anforderungen an die Regelung
- ▶ Schnelle und stabile Regelung des

Volumenstromes für Laborabzüge, Raumzuluft, Raumbauflut

- ▶ Laborabzugsregelung geprüft nach EN 14175, Teil 6, für Laborabzüge aller Fabrikate
- ▶ Regler lassen sich einzeln oder verbunden mit weiteren Reglern zu einer kompletten Raumlösung aufbauen
- ▶ Systemlösung für die Raumvolumenstromregelung (Raumbilanz)
- ▶ Für abluftgeführte Bereiche wie Laboratorien
- ▶ Für zuluftgeführte Bereiche wie Reinräume
- ▶ Vielfältige Möglichkeiten zur Integration zusätzlicher Volumenströme in die Raumbilanz
- ▶ Raumdruck- oder Kanaldruckregelung als Kaskade von Druck- und Volumenstromregelung
- ▶ Schnittstelle zur Gebäudeleittechnik, Spannungssignale 0 - 10 V oder mit Erweiterungsmodulen für LonWorks, BACnet, Modbus



Gerätefunktionen

Laborabzugsregelung

- ▶ FH-VS: Einströmsensor - Regelung Einströmgeschwindigkeit
- ▶ FH-DS: Frontschieber-Wegsensor - Lineare Regelstrategie

- ▶ FH-DV: Frontschieber-Wegsensor - Sicherheitsoptimierte Regelstrategie
- ▶ FH-2P: 2 Schaltstufen für kundenseitige Schaltkontakte
- ▶ FH-3P: 3 Schaltstufen für kundenseitige Schaltkontakte
- ▶ FH-F: Volumenstrom-Festwert

Abluftregler / Zuluftregler

Externe Volumenstromvorgabe

- ▶ EC/SC-E0: Volumenstromvorgabe 0 - 10 V DC
- ▶ EC/SC-E2: Volumenstromvorgabe 2 - 10 V DC

Ohne Aufschaltung

Mit Schaltstufen für kundenseitige Schaltkontakte

- ▶ EC/SC-2P: 2 Schaltstufen
- ▶ EC/SC-3P: 3 Schaltstufen
- ▶ EC/SC-F: Volumenstrom Festwert

Raumregelung

Abluftgeführtes System für Laboratorien

- ▶ RS/LAB: Zuluftregelung
- ▶ RE/LAB: Abluftregelung
- ▶ PC/LAB: Druckregelung (Zuluft)

Zuluftgeführtes System für Reinräume

- ▶ RS/CLR: Zuluftregelung
- ▶ RE/CLR: Abluftregelung
- ▶ PC/CLR: Druckregelung (Abluft)

Anbauteile

Erweiterungsmodule werkseitig montiert oder nachrüstbar

- ▶ T: EM-TRF, Netzteil zum Anschluss des Reglers an Versorgungsspannung 230 V AC
- ▶ U: EM-TRF-USV, Netzteil zum Anschluss des Reglers an Versorgungsspannung 230 V AC und zur unterbrechungsfreien Stromversorgung
- ▶ Z: EM-AUTOZERO, Automatischer Nullpunktgleich für langzeitstabile Volumenstrommessung bei reduziertem Wartungsaufwand
- ▶ L: EM-LON, Schnittstelle LonWorks FTT-10A
- ▶ B: EM-BAC-MOD-01, Schnittstelle konfiguriert für BACnet MS/TP
- ▶ M: EM-BAC-MOD-01, Schnittstelle konfiguriert für Modbus RTU
- ▶ S: EM-LIGHT, Anschlussbuchse für die Beleuchtung (230 V), schaltbar an der Bedieneinheit
- ▶ EM-IP: BACnet-IP, Modbus-IP, Webserver Schnittstelle

Ergänzende Produkte

- ▶ BE-SEG-**: Bedieneinheit für Laborabzugsregelung
- ▶ BE-LCD-01: Bedieneinheit für Laborabzugs- und Raumregelung
- ▶ TAM: Adaptermodul als Schnittstelle zwischen Laborabzugsregelung und Raumregelung und zur Gebäudeleittechnik
- ▶ Differenzdrucktransmitter: statische Differenzdrucktransmitter für Raum- oder Kanaldruckregelung
- ▶ EasyConnect: Konfigurations-Software für Inbetriebnahme und Diagnose der EASYPAB Serie

Besondere Merkmale

- ▶ Plug&Play-Kommunikationssystem mit automatischer Reglererkennung ohne Geräteadressierung
- ▶ Modulares System für Funktionserweiterungen
- ▶ Anschlüsse und Funktionsanzeigen außen am Reglergehäuse
- ▶ Projektspezifische Anpassungen mit adaptiven Bedieneinheiten für Laborabzug und Raum
- ▶ Projektspezifische Anpassungen mit konfigurierbaren Sonderfunktionen, Überwachungsfunktionen und Alarmweiterleitungen
- ▶ Permanente Funktionsüberwachung des Systems und der angeschlossenen Sensoren
- ▶ Besonders einfache Inbetriebnahme, Konfigurationsanpassung und Diagnose
- ▶ Zentrale Konfiguration und Aufschaltung von Raumfunktionen (Raum-Management-Funktion) auf dem TAM in Kombination mit Laborabzügen
- ▶ Konfigurations-Software EasyConnect mit interaktiver Benutzerführung (auch drahtlose Kommunikation möglich)
- ▶ Werkseitig geprüft und mit projektspezifischen Parametern konfiguriert



Technische Daten

Versorgungsspannung	24 V AC ± 15 %, optional 230 V AC, 50/60 Hz
Anschlussleistung	35 VA Laborabzugsregler mit Bedieneinheit, 29 VA Raumregler, 33 VA Raumregler mit Raum-Bedieneinheit, max. 40 VA mit allen Erweiterungsmodulen
Feinsicherung	2 A träge, 250 V
Stellantrieb	Schnelllaufend mit hoher Auflösung, Stellzeit für 90° 3 s
Betriebstemperatur	10 - 50 °C
Schutzklasse	III (Schutzkleinspannung)
Schutzgrad	IP 20
EG-Konformität	EMV nach 2014/30/EU
Gewicht	1,4 kg

Technische Daten

Wiederbereitschaftszeit	500 ms
2 Schnittstellen für Kommunikationsleitung	Netzwerkleitung Typ SF-UTP max. 300 m; max. 24 Geräte
2 Schnittstellen für Bedieneinheiten	Netzwerkleitung Typ SF-UTP max. 40 m
6 Digitaleingänge	für potentialfreie Schaltkontakte; als Öffner oder Schließer konfigurierbar
6 Digitalausgänge	Relais-Wechselkontakt 250 V 8 A; max. Einschaltstrom 8 A
5 Analogeingänge	0 - 10 V, Eingangswiderstand > 100 kΩ, konfigurierbare Kennlinie
4 Analogausgänge	0 - 10 V, max. 10 mA, konfigurierbare Kennlinie





Adaptermodul zur Erweiterung des EASYLAB Systems

Bestellschlüssel

TAM / TL / LAB / ...

1 2 3 4

1 Serie

TAM Adaptermodul

2 Erweiterungsmodule

Option 1: Versorgungsspannung

Keine Eintragung: Mit 24 V AC

T EM-TRF für 230 V AC

U EM-TRF-USV für 230 V AC, bietet unterbrechungsfreie Stromversorgung

Option 2: Kommunikationsschnittstelle
Keine Eintragung: Ohne

L EM-LON für LonWorks-FTT-10A

B EM-BAC-MOD-01 für BACnet MS/TP

M EM-BAC-MOD-01 für Modbus RTU

I EM-IP für BACnet IP, Modbus IP und Webserver

R EM-IP mit Echtzeituhr

3 Betriebsart

LAB Abluftgeführtes System (Laboratorien)

LAB-RMF Abluftgeführtes System mit aktivierter Raum-Management-Funktion

CLR Zuluftgeführtes System (Reinraum)

CLR-RMF Zuluftgeführtes System mit aktivierter Raum-Management-Funktion

4 Betriebswerte [m³/h oder l/s, Pa]

Nur bei Betriebsart LAB-RMF oder CLR-RMF

V1 Gesamtabluft/-zuluft Raum -

Standardbetrieb

V2 Gesamtabluft/-zuluft Raum -

Reduzierter Betrieb

V3 Gesamtabluft/-zuluft Raum - Erhöhter Betrieb

V4 Konstante Zuluft

V5 Konstante Abluft

V6 Differenz Zuluft-Abluft

Δp_{sol} Solldruck (nur bei Druckregelung)

Ergänzende Produkte:

Bedieneinheit für Laborabzugsregler zur Funktionsanzeige der Regelung nach EN 14175

BE-TCU-LON-II 40 Zeichen Display

+ Features

Adaptermodul als Schnittstelle zwischen Laborabzugsregelung und Raumregelung und zur Gebäudeleittechnik

- ▶ Plug&Play-Kommunikation mit maximal 23 EASYLAB Reglern, Laborabzugsregler oder Raumregler
- ▶ Zusätzliche Aufschaltpunkte Zur Integration weiterer variabler und konstanter Volumenströme in die Raumbilanz, z.B. Regler, Absaughauben
- ▶ Konfigurierbar als Raumschnittstelle zur Gebäudeleittechnik
- ▶ Anschluss einer Raumbedieneinheit zur Signalisierung und Bedienung von Raumfunktionen
- ▶ Zu verwenden bei Integration von Laborabzügen im Raum

Erweiterungsmöglichkeiten

- ▶ Anschluss an das 230-V-Netz
- ▶ Erweiterungsmodule mit Schnittstellen zur Gebäudeleittechnik im LonWorks-, BACnet- oder Modbus-Standard
- ▶ Raumbedieneinheiten für Betriebsartvorgaben

➤ Anwendung

- ▶ Adaptermodul der Serie TAM zur Erweiterung für das EASYLAB System insbesondere bei der Integration von Laborabzügen
- ▶ Schnittstelle zwischen Laborabzugsregelung und Raumregelung
- ▶ Schnittstelle zur Gebäudeleittechnik, Spannungssignale 0 - 10 V oder mit Erweiterungsmodulen für LonWorks, BACnet, Modbus
- ▶ Besonders einfache Inbetriebnahme: automatische Reglererkennung ohne Geräteadressierung (Plug&Play-Kommunikation), Konfigurations-Software mit interaktiven Benutzerführung und ausführlichen Diagnosefunktionen
- ▶ Projektspezifische Anpassungen durch Erweiterungsmodule und Raumbedieneinheiten
- ▶ Vielfältige Möglichkeiten zur Integration zusätzlicher Volumenströme in die Raumbilanz
- ▶ Raum-Management-Funktion (RMF) aktivierbar
- ▶ Einsatz in Laboratorien, Reinräumen für Pharmazie und Halbleiterfertigung, Operationssälen, Intensivstationen und Büros mit hohen Anforderungen an die Regelung

◊ Betriebsarten

- ▶ **LAB:** abluftgeführtes System für Laboratorien
- ▶ **CLR:** zuluftgeführtes System für Reinräume
- ▶ **LAB/CLR-RMF:** System mit aktivierter Raum-Management-Funktion

⬡ Anbauteile

Erweiterungsmodule werkseitig montiert oder nachrüstbar

- ▶ **T:** EM-TRF, Netzteil zum Anschluss des Reglers an Versorgungsspannung 230 V AC
- ▶ **U:** EM-TRF-USV, Netzteil zum Anschluss des Reglers an Versorgungsspannung 230 V AC und zur unterbrechungsfreien Stromversorgung
- ▶ **L:** EM-LON, Schnittstelle LonWorks FTT-10A
- ▶ **B:** EM-BAC-MOD-01, Schnittstelle konfiguriert für BACnet MS/TP
- ▶ **M:** EM-BAC-MOD-01, Schnittstelle konfiguriert für Modbus RTU





Ergänzende Produkte

- ▶ BE-LCD-01: Bedieneinheit für Laborabzugs- und Raumregelung (nur für Betriebsart ...-RMF)
- ▶ Differenzdrucktransmitter: statische Differenzdrucktransmitter für Raum- oder Kanaldruckregelung
- ▶ EasyConnect: Konfigurations-Software für Inbetriebnahme und Diagnose der EASYLAB Serie



Besondere Merkmale

- ▶ Plug&Play-Kommunikation mit automatischer Reglererkennung ohne Geräteadressierung
- ▶ Modulares System für Funktionserweiterungen
- ▶ Anschlüsse und Funktionsanzeigen außen am Reglergehäuse
- ▶ Projektspezifische Anpassungen mit adaptiver Raumbedieneinheit
- ▶ Projektspezifische Anpassungen mit konfigurierbaren Sonderfunktionen, Überwachungsfunktionen und

- Alarmweiterleitungen
- ▶ Permanente Funktionsüberwachung des Systems
- ▶ Besonders einfache Inbetriebnahme, Konfigurationsanpassung und Diagnose
- ▶ Zentrale Konfiguration und Aufschaltung von Raumfunktionen (Raum-Management-Funktion)
- ▶ Konfigurations-Software EasyConnect mit interaktiver Benutzerführung (auch drahtlose Kommunikation möglich)
- ▶ Werkseitig geprüft und mit projektspezifischen Parametern konfiguriert



Technische Daten

Versorgungsspannung	24 V AC ± 15 %, optional 230 V AC, 50/60 Hz
Anschlussleistung	35 VA Laborabzugsregler mit Bedieneinheit, 29 VA Raumregler, 33 VA Raumregler mit Raum-Bedieneinheit, max. 40 VA mit allen Erweiterungsmodulen
Feinsicherung	2 A träge, 250 V
Stellantrieb	Schnelllaufend mit hoher Auflösung, Stellzeit für 90° 3 s
Betriebstemperatur	10 - 50 °C
Schutzklasse	III (Schutzkleinspannung)
Schutzgrad	IP 20
EG-Konformität	EMV nach 2014/30/EU
Gewicht	1,4 kg



Technische Daten

Wiederbereitschaftszeit	500 ms
2 Schnittstellen für Kommunikationsleitung	Netzwerkleitung Typ SF-UTP max. 300 m; max. 24 Geräte
2 Schnittstellen für Bedieneinheiten	Netzwerkleitung Typ SF-UTP max. 40 m
6 Digitalausgänge	Relais-Wechselkontakt 250 V 8 A; max. Einschaltstrom 8 A
6 Digitaleingänge	für potenzialfreie Schaltkontakte; als Öffner oder Schließer konfigurierbar
5 Analogeingänge	0 - 10 V, Eingangswiderstand > 100 kΩ, konfigurierbare Kennlinie
4 Analogausgänge	0 - 10 V, max. 10 mA, konfigurierbare Kennlinie





Für die Überwachung von Volumenströmen und konstant geregelten Laborabzügen



Bestellschlüssel

FMS – 1 / SGVD



1 Serie FMS Überwachungseinrichtung	3 Zubehör Option 1: Beleuchtungseinrichtung Keine Eintragung: Ohne S EM-LIGHT-F Option 2: Gegenstecker für Modul EM-LIGHT Keine Eintragung: Ohne G EM-CPL	Option 3: Berührungsschutz und Zugentlastung für DO1 Ventilatoraktivierung Keine Eintragung: Ohne V EM-VENT Option 4: Differenzdrucktransmitter für Stützstrahlüberwachung Keine Eintragung: Ohne D EM-DDT
2 Variante 1 Überwachungseinrichtung mit integriertem Membrandrucktransmitter und Einschubsensor 2 Überwachungseinrichtung für externe 0 (2) - 10 V DC Signale		

+ Features

- Elektronische selbsttätige Überwachungseinrichtung für Laborabzüge
- ▶ Einfache Installation, Erweiterung und Inbetriebnahme durch steckfertige Lösungen
 - ▶ Steckanschlüsse für die wichtigsten Verbindungen an der Gehäuseaußenseite
 - ▶ Modular erweiterbare Überwachungshardware
 - ▶ Adaptive Bedieneinheiten für Laborabzugsbedienung
 - ▶ Innovative Bedienung zur Unterstützung individueller Projektanforderungen
 - ▶ Ansteuern von Ventilatoren
 - ▶ Individuell konfigurierbare Überwachungsfunktionen und Störungsweiterleitung
 - ▶ Einfache Inbetriebnahme durch benutzergeführte Konfigurationssoftware EasyConnect
 - ▶ Netzteil für Versorgungsspannung von 90 - 250 V AC
 - ▶ 2 Bedieneinheiten anschließbar z. B. für Durchreicheabzüge

Erweiterungsmöglichkeiten

- ▶ Alle Erweiterungsmodule werden in oder an das Grundgehäuse montiert
- ▶ Einfache Montage und elektrischer Anschluss der Überwachungseinrichtung
- ▶ Geeignet zur werksseitigen Ausstattung oder kundenseitiger Nachrüstung
- ▶ Optionale Überwachung der Stützstrahltechnologie an Laborabzügen

X Anwendung

- ▶ Überwachungseinrichtungen der Serie FMS zur elektronischen selbsttätigen Volumenstrom- oder Einströmgeschwindigkeitsüberwachung von Laborabzügen, Absaughauben und ähnlichen Komponenten
- ▶ Kombination aus einfacher Nutzbarkeit, Datentransparenz, Sicherheit und optimaler Energieeffizienz
- ▶ Einsatzbereich innerhalb geschlossener Räume
- ▶ Einfache Lösung für Laborabzüge mit konstantem Volumenstrom

Gerätefunktionen

- ▶ Differenzdrucküberwachung
- ▶ Volumenstromüberwachung
- ▶ Einströmgeschwindigkeitsüberwachung
- ▶ Überwachung von Stützstrahlventilatoren, externer Volumestrom- oder Differenzdrucksignale
- ▶ Optische und akustische Alarmierung mittels BE-SEG-02 oder -03, sowie Alarmweitergabe an übergeordnete Systeme (Gebäudeleittechnik)
- ▶ Vollständige Konfiguration, Inbetriebnahme und Diagnose über benutzergeführte PC-Dialogsoftware; Anschluss des PC über die Bedieneinheit oder am Modul selbst
- ▶ Einsatz in Laboratorien, Reinräumen für Pharmazie und Halbleiterfertigung,

- Operationssälen, Intensivstationen und Büros
- ▶ Zur Erstausrüstung, Nachrüstung und Sanierung
- ▶ Überwachung des Frontschieberbegrenzungskontaktes nach EN 14175

◇ Varianten

- ▶ FMS-1: Überwachungseinrichtung mit integriertem Membrandrucktransmitter und Einschubsensor
- ▶ FMS-2: Überwachungseinrichtung für externe Signale 0 (2) - 10 V DC, z. B. Einströmgeschwindigkeitssensor, Volumenstromregler oder externer Differenzdrucktransmitter

⬡ Anbauteile

- Erweiterungsmodule werkseitig montiert oder nachrüstbar
- ▶ S: EM-LIGHT-F, die Überwachung bietet Grundsätzlich die Möglichkeit eine Beleuchtungseinrichtung über die anschließbare Bedieneinheit zu schalten. Mit Hilfe dieses Erweiterungsmoduls wird eine Lösung zum steckerfertigen Anschluss der Beleuchtung bereitgestellt. Maximale Schaltleistung 230 V AC 500 W.
 - ▶ G: EM-CPL, Gegenstecker für Licht Modul. Bei verbauten Erweiterungsmodul EM-LIGHT, kann der passende Gegenstecker zum steckerfertigen Anschluss der Beleuchtung geliefert werden.



- ▶ V: EM-VENT, Berührungsschutz und Zugentlastung für DO1 Ventilatoraktivierung. Mittels der Überwachung kann ein Ventilator aktiviert/deaktiviert werden. Sollte die Beschaltung mittels 230 V AC geschehen, kann optional ein Berührungsschutz inklusive Zugentlastung geliefert werden.
- ▶ D: EM-DDT, Differenzdrucktransmitter für Stützstrahlüberwachung. Das Erweiterungsmodul Differenzdrucktransmitter erweitert die Überwachung um einen zusätzlichen Differenzdrucktransmitter mit Hilfe dessen z. B ein Stützstrahlventilator überwacht werden kann.

Optionale Transmitter für FMS-2

- ▶ VS-TRD: Einströmgeschwindigkeitstransmitter
- ▶ PT699: Differenzdrucktransmitter -100 - 100 Pa



Besondere Merkmale

- ▶ Extrem schnelle Istwerterfassung
- ▶ Überwachung des Differenzdruckes oder Volumenstromes; optional Überwachung der Einströmgeschwindigkeit (nur mit optionalem Einströmsensor VS-TRD)
- ▶ Überwachung und Signalisierung der maximalen Frontschieberöffnung nach EN 14175; die akustische Signalisierung ist abschaltbar bzw. zeitlich begrenzt
- ▶ Anschluss von bis zu zwei flexibel anpassbaren EASYLAB Bedieneinheiten Typ BE-SEG-03 oder BE-SEG-02; z. B. für Durchreicheabzüge
- ▶ Externe Betriebsarten-Vorgaben über digitale Eingänge möglich
- ▶ Unterstützte Überwachungsfunktionen: Überwachungswert 1, Überwachungswert 2, Überwachung deaktivieren

- ▶ Alarm-Signalisierung und Weiterleitung individuell konfigurierbar; z. B. Alarmunterdrückung in bestimmten Situationen



Technische Daten

Versorgungsspannung	90 - 250 V AC
Anschlussleistung	Bis zu 13,5 V A (Maximalausbau)
Wiederbereitschaftszeit	<500 ms
Betriebstemperatur	Betrieb: 10 - 50 °C, Lagerung -10 - 70 °C
Zugelassene Luftfeuchtigkeit	<90 % nicht kondensierend
Schaltleistung Relaisausgänge	R1: 240 V AC 6 A, R2: 240 V AC 2 A, R3+4: 50 V 2 A
Schutzklasse	II (Schutzisolierung)
Schutzgrad	IP 20
EG-Konformität	EMV nach 2014/30/EU Niederspannung nach 2006/95/EG
Gewicht	0,5 kg
Abmaße (L x B x H)	159 x 136 x 65 mm





LonWorks-Schnittstelle für EASYLAB Regler und Adaptermodule

Bestellschlüssel

ELAB / ...L... / ...

Bestellschlüssel

EM – LON

+ Features

Erweiterungsmodul für EASYLAB Laborabzugsregler, Raumregler, Abluftregler, Zuluftregler und Adaptermodule zur Integration von Räumen oder einzelnen Volumenstromreglern in die Gebäudeleittechnik

- ▶ LonWorks FTT-10A Schnittstelle
- ▶ Ausschließlich Standard-Netzwerkvariablen (SNVT) zur Kommunikation
- ▶ Erweiterungsmodul wird in das Gehäuse der EASYLAB Basiskomponente integriert
- ▶ Modul jederzeit einfach nachrüstbar
- ▶ Doppelanschlussklemmen für das LonWorks-Netzwerk
- ▶ Servicepin und Service-Kontrollleuchte

Schnittstelle zur zentralen Gebäudeleittechnik

- ▶ Bei Einsatz auf einem Regler mit Raum-Management-Funktion (RMF): Datenpunkte des Raumes, z. B. Gesamtvolumenströme, Sammelalarmmeldungen
- ▶ Bei Einsatz auf einem Einzelregler: Datenpunkte, z. B. Volumenstrom, Alarmmeldung oder Klappenstellung
- ▶ Zentrale Vorgabe der Betriebsart, z. B. Nachtbetrieb

✕ Anwendung

- ▶ Erweiterungsmodul der Serie EM-LON für das EASYLAB System
- ▶ LonWorks FTT-10A Schnittstelle zur Gebäudeleittechnik
- ▶ Datenpunkte für den Raum oder einzelnen Regler
- ▶ Raumschnittstelle: Unterstützung des EASYLAB Raumbetriebsarten-Konzeptes, Anhebung oder Absenkung der Raumdurchspülung, Auslesung von aktuellen Raum-Betriebswerten oder bewerteten Klappenstellungen, Sammelalarmierung
- ▶ Reglerschnittstelle: Vorgabe individueller Betriebsart für einen einzelnen Laborabzugsregler, Auslesen individueller Betriebswerte wie Einzelvolumenströme oder Einzelalarmierung
- ▶ Für Laborabzugs-, Zuluft-, Abluft- oder Druckregler EASYLAB TCU3 und Adaptermodul TAM
- ▶ Einsatz in Laboratorien, Reinräumen für Pharmazie und Halbleiterfertigung, Operationssälen, Intensivstationen und Büros mit hohen Anforderungen an die Regelung
- ▶ Zum werkseitigen oder nachträglichen Einbau in das Gehäuse der EASYLAB Basiskomponente

★ Besondere Merkmale

- ▶ LonWorks-Netzwerk für freie Topologie mit beliebigen Verzweigungen (Stern- und Linienstruktur sowie Mischformen)
- ▶ Ausschließlich Standard-Netzwerkvariablen (SNVT) zur Kommunikation
- ▶ Datenschnittstelle für einen EASYLAB Regler oder für einen EASYLAB Raum mit unterschiedlichen Funktionsprofilen
- ▶ Übliche Systemintegration (Binding) in das LonWorks-Netzwerk ist erforderlich





Technische Daten

Versorgungsspannung	5 V DC vom Regler oder Adaptermodul
Schnittstelle für Kommunikation	LonWorks-Transceiver FTT-10A, Free Topology, Twisted Pair
Anschluss LonWorks-Netzwerk	6 Anschlussklemmen für Leitungsquerschnitte von 0,12 - 1,5 mm ² (LON A, LON B und Schirm, jeweils zweifach)
Betriebstemperatur	0 - 50 °C
Schutzklasse	III (Schutzkleinspannung)
Schutzgrad	IP 20
EG-Konformität	EMV nach 2004/108/EG, Niederspannung nach 2006/95/EG
Abmessungen (B × H × T)	78 × 65 × 100 mm





BACnet- und Modbus-Schnittstelle für EASYLAB Regler und Adaptermodule

Bestellschlüssel

ELAB / ...B... / ...
ELAB / ...M... / ...

Erweiterungsmodule

B EM-BAC-MOD für BACnet MS/TP **M** EM-BAC-MOD für Modbus RTU

Bestellschlüssel

EM – BAC – MOD

+ Features

Erweiterungsmodul für EASYLAB Laborabzugsregler, Raumregler, Zuluftregler, Abluftregler und Adaptermodule zur Integration von Räumen oder einzelnen

- ▶ Volumenstromreglern in die Gebäudeleittechnik
- ▶ Umschaltbar zwischen BACnet MS/TP und Modbus RTU
- ▶ BACnet-Standardised-Device-Profile (Annex L)
- ▶ Modbus-Schnittstelle mit einzelnen Datenregistern
- ▶ Native BACnet-Schnittstelle durch Integration des Erweiterungsmoduls in EASYLAB Komponenten
- ▶ Modul jederzeit einfach nachrüstbar
- ▶ Doppelanschlussklemmen für den EIA-485-Bus
- ▶ Konfigurierbare Teilnehmeradresse und Übertragungsparameter

Schnittstelle zur zentralen Gebäudeleittechnik

- ▶ Bei Einsatz auf einem Regler mit Raum-Management-Funktion (RMF): Datenpunkte des Raumes, z. B. Gesamtvolumenströme oder Alarmmeldungen
- ▶ Bei Einsatz auf einem Einzelregler: Datenpunkte, z. B. Volumenstrom, Alarmmeldung oder Klappenstellung
- ▶ Zentrale Vorgabe der Betriebsart, z. B. Nachtbetrieb

X Anwendung

- ▶ Erweiterungsmodul der Serie EM-BAC-MOD für das EASYLAB System
- ▶ BACnet-MS/TP- oder Modbus-RTU-Schnittstelle zur Gebäudeleittechnik
- ▶ Datenpunkte für den Raum oder den einzelnen Regler
- ▶ Raumschnittstelle: Unterstützung des EASYLAB Raumbetriebsarten-Konzeptes, Anhebung oder Absenkung der Raumdurchspülung, Auslesung von aktuellen Raum-Betriebswerten oder bewerteten Klappenstellungen, Sammelalarmierung
- ▶ Reglerschnittstelle: Vorgabe individueller Betriebsart für einen einzelnen Laborabzugsregler, Auslesen individueller Betriebswerte wie Einzelvolumenströme oder Einzelalarmierung
- ▶ Für Laborabzugs-, Zuluft-, Abluft- oder Druckregler EASYLAB TCU3 und Adaptermodul TAM
- ▶ Einsatz in Laboratorien, Reinräumen für Pharmazie und Halbleiterfertigung, Operationssälen, Intensivstationen und Büros mit hohen Anforderungen an die Regelung
- ▶ Zum werkseitigen oder nachträglichen Einbau in das Gehäuse der EASYLAB Basiskomponente

★ Besondere Merkmale

- ▶ Einbaufertig abgestimmt auf die Befestigungspunkte im Grundgehäuse
- ▶ Schnittstelle für EIA-485-Netzwerke BACnet MS/TP und Modbus RTU
- ▶ BACnet Protocol Revision 12.0
- ▶ Ausschließlich Standard-BACnet-Objekte bzw. Modbus-Register zur Kommunikation
- ▶ Datenschnittstelle für einen EASYLAB Regler oder für einen EASYLAB Raum mit unterschiedlichen Funktionsprofilen
- ▶ Hardware-Schalter zur Einstellung der Netzwerkadressierung und Kommunikationsparameter (Konfigurations-Software nicht erforderlich)





Technische Daten

Versorgungsspannung	5 V DC, vom Regler oder Adaptermodul
Schnittstelle für Kommunikation	EIA-485 Standard
Protokoll	BACnet MS/TP Standard Rev. 12 oder Modbus RTU
Unterstützte Datenübertragungsgeschwindigkeiten	BACnet: 9600, 19200, 38400, 76800 Baud, Modbus: 9600, 19200, 38400, 57600 Baud
Mögliche Datensicherung durch Parity	None, Odd, Even
Einstellbare Netzwerk-Adresse	01 ... 99
Betriebstemperatur	0 - 50 °C
Schutzklasse	III (Schutzkleinspannung)
Schutzgrad	IP 20
EG-Konformität	EMV nach 2004/108/EG
Abmessungen (B × H × T)	78 × 65 × 100 mm





BACnet-IP-, Modbus-IP-Schnittstelle sowie Webserver für EASYLAB Regler und Adaptermodule TAM

Bestellschlüssel

ELAB / ...I... / ...
ELAB / ...R... / ...

Erweiterungsmodule

I EM-IP: EM-IP für BACnet- / Modbus-IP R

sowie Webserver
EM-IP + RTC: EM-IP für BACnet- /

Modbus-IP sowie Webserver und
aufgebauter Echtzeituhr (RTC)

Bestellschlüssel

EM – IP
EM – RTC

+ Features

- Erweiterungsmodul für EASYLAB Laborabzugsregler, Raumregler und Adaptermodule TAM zur Integration von Räumen oder einzelnen Volumenstromreglern in die Gebäudeleittechnik und zur Visualisierung der genannten Geräte über den integrierten Webserver
- ▶ Umschaltbar zwischen BACnet-IP und Modbus-IP über den integrierten Webserver
 - ▶ BACnet Application specific Controller (B-ASC) nach Annex L
 - ▶ Trend-Logging, -Alarming und -Scheduling für ausgewählte Datenpunkte
 - ▶ BACnet-IP (Annex J auf Basis IPv4)
 - ▶ BACnet-IP-Schnittstelle durch Integration des Erweiterungsmoduls in EASYLAB Komponenten
 - ▶ Modbus-Schnittstelle mit einzelnen Datenregistern
 - ▶ Modbus-IP (nach IEC 61158)
 - ▶ Modul jederzeit einfach nachrüstbar
 - ▶ Zwei RJ45 10/100 MBit Ethernet-Anschlüsse (Daisy-Chain-Verkettung möglich)
 - ▶ Multifunktionaler Reset-Taster
 - ▶ Power- und Status-Kontrollleuchte
 - ▶ Persistenter Datenspeicher auf MicroSD-Karte für Firmware, Trend-Logging, Alarming, Scheduling und Hilfedateien
 - ▶ Echtzeit Uhr (RTC) aufsteckbar (optional)

🔧 Anwendung

- ▶ Erweiterungsmodul der Serie EM-IP für das EASYLAB System
- ▶ BACnet-IP- oder Modbus-IP-Schnittstelle zur Gebäudeleittechnik
- ▶ Integrierter Webserver zur Konfiguration der EM-IP
- ▶ Visualisierung der wichtigsten Gerätedaten über das WebUI
- ▶ BACnet Trend-Logging, Alarming und Scheduling für auswählbare Datenpunkte
- ▶ Datenpunkte für den Raum oder den einzelnen Regler
- ▶ Raumschnittstelle: Unterstützung des EASYLAB Raumbetriebsarten-Konzeptes, Anhebung oder Absenkung der Raumdurchspülung, Auslesung von aktuellen Raum-Betriebswerten oder bewerteten Klappenstellungen, Sammelalarmierung, Einzelvolumenströme und Einzelalarme aller EASYLAB-Regler im Raum
- ▶ Reglerschnittstelle: Vorgabe individueller Betriebsart für einen einzelnen Laborabzugsregler, Auslesen individueller Betriebswerte wie Einzelvolumenströme oder Einzelalarmierung
- ▶ Für Laborabzugs-, Zuluft-, Abluft- oder Druckregler EASYLAB TCU3 und Adaptermodul TAM
- ▶ Einsatz in Laboratorien, Reinräumen für Pharmazie und Halbleiterfertigung, Operationssälen, Intensivstationen und Büros mit hohen Anforderungen an die Regelung

- ▶ Zum werkseitigen oder nachträglichen Einbau in das Gehäuse der EASYLAB Basiskomponente

★ Besondere Merkmale

- ▶ Einbaufertig abgestimmt auf die Befestigungspunkte im Grundgehäuse
- ▶ Schnittstelle für IP basierte Netzwerke BACnet- und Modbus-IP
- ▶ BACnet Application specific Controller (B-ASC) nach Annex L
- ▶ Anschluss für Zugriff auf BACnet-IP-, Modbus-IP-Netzwerk oder integrierten Webserver
- ▶ BACnet-IP Protocol Revision 7.0
- ▶ Ausschließlich Standard-BACnet-Objekte bzw. Modbus-Register zur Kommunikation
- ▶ Datenschnittstelle für einen EASYLAB Regler oder für einen EASYLAB Raum mit unterschiedlichen Funktionsprofilen
- ▶ Multifunktionaler Reset-Taster
- ▶ Alle Einstellungen für Alarming, Tendlog, Eventlog, Notification und Scheduling sind über den integrierten Webserver bedienbar (Konfigurations-Software nicht erforderlich)
- ▶ 2GB SD Speicherkarte enthalten für die Firmware sowie Speicherung von Trendlogs, Eventlogs, Alarming
- ▶ BACnet Broadcast Management Device (BBMD) Funktion integriert
- ▶ Unterstützung von Foering Devices
- ▶ Update der Betriebsfirmware über den Webserver





Technische Daten

Außenabmessungen (B × H × T)	65 × 15 × 90 mm
Versorgungsspannung (direkt vom Regler TCU3 oder Adaptermodul TAM)	5 V DC
Zulässiger Temperaturbereich für die Lagerung	-10 - 70 °C
Zulässiger Temperaturbereich für den Betrieb	10 - 50 °C
Zulässige Luftfeuchtigkeit, nicht kondensierend (für Lagerung und Betrieb)	<90 %
Schutzgrad	IP 20
Persistenter Datenspeicher für Firmware und Logging Objekte sowie Hilfedateien	2 GB MicroSD-Karte



BACnet PICS (Auszug)

Date	20.07.2011
Vendor name/Vendor identifier	TROX GmbH/329
Product name/Model no.	EM-IP/EM-IP
Application/Firmware Revision	1.0/1.0
BACnet Protocol Revision	7
Standardized Device Profile	BACnet Application Specific Controller (B-ASC)
Interoperability Building Blocks Supported	DS-RP-B, DS-WP-B, DS-RPM-B, DS-WPM-B, DS-COVU-B, AE-NI-B, AE-ACK-B, AE-ASUM-B, AE-ESUM-B, AE-INFO-B, AE-EL-I-B, SCHEDWS-I-B, T-VMT-I-B, T-ATR-B, DM-DDB-A, DM-DDB-B, DM-DOB_B, DM-DCC-B, DM-TS-B, DMUTC-B, DM-RD-B, DM-LM-B, DM-R-B
Segmentation Capability	No
Data Link Layer Options	TCP-IP 10/100 MBit
Device Address Binding	No
Network Security Options	No
Character Sets Supported	ISO 10646 (UTF-8)





Zum Anschluss von EASYLAB an das 230-V-Netz

 Bestellschlüssel

ELAB / ... / T... / ...

 Bestellschlüssel

EM-TRF

 **Features**

- Erweiterungsmodul zum direkten Anschluss der EASYLAB Regler TCU3 und Adaptermodule TAM an ein 230-V-AC-Netz
- ▶ Doppelanschlussklemmen für die Versorgungsspannung 230 V
 - ▶ Elektrische Steckverbindung zur Reglerplatine
 - ▶ Erweiterungsmodul wird in das Gehäuse der EASYLAB Basiskomponente integriert

 **Anwendung**

- ▶ Erweiterungsmodul der Serie EM-TRF für das EASYLAB System
- ▶ Zum Anschluss von EASYLAB Basiskomponenten (Regler TCU3 oder Adaptermodul TAM) an Versorgungsspannung 230 V AC (Netzspannung)
- ▶ Stromversorgung der Basiskomponente einschließlich der daran angeschlossenen Module
- ▶ Zum werkseitigen oder nachträglichen Einbau in das Gehäuse der EASYLAB Basiskomponente

 **Besondere Merkmale**

- ▶ Einbaufertig und abgestimmt auf die Befestigungspunkte im EASYLAB Grundgehäuse
- ▶ Doppelanschlussklemmen für die Versorgungsspannung 230 V AC
- ▶ Einfache elektrische Verbindung von Erweiterungsmodul und EASYLAB Grundplatine mit Verbindungsstecker
- ▶ Einfache Verdrahtung einer schaltbaren Laborabzugsbeleuchtung in Verbindung mit dem Erweiterungsmodul EM-LIGHT

 **Technische Daten**

Versorgungsspannung	230 V AC \pm 10 %, 50/60 Hz
Leistungsaufnahme	bis 40 VA für einen Regler mit allen Erweiterungen, bis 35 VA für einen Laborabzugsregler mit Bedieneinheit, bis 33 VA für einen Raumregler mit Bedieneinheit, bis 29 VA für einen Raumregler ohne Bedieneinheit, bis 9 VA für ein EASYLAB Adaptermodul TAM
Primärsicherung	50 mA träge, 250 V
Doppelanschlussklemmen	Leistungsquerschnitt bis 2,5 mm ²
Betriebstemperatur	0 - 50 °C
Schutzklasse	I (Schutzerdung)
Schutzgrad	IP 20
EG-Konformität	EMV nach 2004/108/EG, Niederspannung nach 2006/95/EG
Gewicht	1,3 kg





Zum Anschluss von EASYLAB an das 230-V-Netz und zur unterbrechungsfreien Stromversorgung



Bestellschlüssel

ELAB / ... / U... / ...



Bestellschlüssel

EM-TRF



Features

- Erweiterungsmodul zum direkten Anschluss der EASYLAB Regler TCU3 und Adaptermodule TAM an ein 230-V-AC-Netz einschließlich unterbrechungsfreier Stromversorgung
- ▶ Doppelanschlussklemmen für die Versorgungsspannung 230 V
 - ▶ Elektrische Steckverbindung zur Reglerplatine
 - ▶ Erweiterungsmodul wird in das Gehäuse der EASYLAB Basiskomponente integriert
 - ▶ Unterbrechungsfreie Stromversorgung für die angeschlossenen Module
 - ▶ Integrierte Ladeelektronik für den Notstromakkumulator mit Statusanzeige
 - ▶ Signalisierung eines Stromausfalls an den EASYLAB Bedieneinheiten
 - ▶ Konfigurierbares Reglerverhalten bei Stromausfall



Anwendung

- ▶ Erweiterungsmodul der Serie EM-TRF-USV für das EASYLAB System
- ▶ Zum Anschluss von EASYLAB Basiskomponenten (Regler TCU3 oder Adaptermodul TAM) an Versorgungsspannung 230 V AC (Netzspannung)
- ▶ Stromversorgung der Basiskomponente einschließlich der daran angeschlossenen Module
- ▶ Sichere Stromversorgung auch bei Netzausfall durch Notstromakkumulator
- ▶ Regelung und/oder Alarmsignalisierung auch bei Stromausfall
- ▶ Zum werkseitigen oder nachträglichen Einbau in das Gehäuse der EASYLAB Basiskomponente



Ergänzende Produkte

- ▶ EasyConnect: Konfigurations-Software für Inbetriebnahme und Diagnose der EASYLAB Serie



Besondere Merkmale

- ▶ Einbaufertig und abgestimmt auf die Befestigungspunkte im EASYLAB Grundgehäuse
- ▶ Doppelanschlussklemmen für die Versorgungsspannung 230 V AC
- ▶ Einfache elektrische Verbindung von Erweiterungsmodul und EASYLAB Grundplatine mit Verbindungsstecker
- ▶ Einfache Verdrahtung einer schaltbaren Laborabzugsbeleuchtung in Verbindung mit dem Erweiterungsmodul EM-LIGHT
- ▶ Intelligente Ladesteuerung mit Erhaltungsladung, Tiefentladeschutz und Verpolungsschutz
- ▶ Kontrollleuchte Betriebszustand
- ▶ Regelverhalten bei Stromausfall einstellbar
- ▶ Bei Stromausfall: Optische Signalisierung an der Bedieneinheit und konfigurierbare Alarmweitergabe





Technische Daten

Versorgungsspannung	230 V AC \pm 10 %, 50/60 Hz
Primärsicherung	50 mA träge, 250 V
Leistungsaufnahme	bis 40 VA für einen Regler mit allen Erweiterungen, bis 35 VA für einen Laborabzugsregler mit Bedieneinheit, bis 33 VA für einen Raumregler mit Bedieneinheit, bis 29 VA für einen Raumregler ohne Bedieneinheit, bis 9 VA für ein EASYLAB Adaptermodul TAM
Betrieb bei Stromausfall	Ein Regler (TCU3 oder TAM) mit einer Bedieneinheit, Aufrechterhaltung des Regelbetriebs ca. 4,5 h, parametrisierte Klappenstellung und Anzeige des Stromausfalls ca. 6 h
Ladung Notstromakkumulator	1500 mAh
Lebensdauer Notstromakkumulator	bis 4 Jahre, max. Lagerfähigkeit ohne Erhaltungsladung 6 Monate
Doppelanschlussklemmen	Leistungsquerschnitt bis 2,5 mm ²
Betriebstemperatur	0 - 50 °C
Schutzklasse	I (Schutzerdung)
Schutzgrad	IP 20
EG-Konformität	EMV nach 2004/108/EG, Niederspannung nach 2006/95/EG
Gewicht	2,4 kg (davon Notstromakkumulator 1,1 kg)





Automatischer Nullpunktgleich für EASYLAB



Bestellschlüssel

ELAB / ...Z... / ...



Bestellschlüssel

EM – AUTOZERO



Features

- Erweiterungsmodul für EASYLAB Regler für langzeitstabile Volumenstrommessung bei reduziertem Wartungsaufwand
- ▶ Besonders empfohlen für die Volumenstrom- oder Druckregelung in kritischen Bereichen
 - ▶ Automatische Erkennung und Nutzung durch den EASYLAB Regler
 - ▶ Erweiterungsmodul wird in das Gehäuse der EASYLAB Basiskomponente integriert
 - ▶ Modul jederzeit einfach nachrüstbar
 - ▶ Kein zusätzlicher Konfigurationsaufwand



Anwendung

- ▶ TROX Erweiterungsmodul der Serie EM-AUTOZERO für das EASYLAB System
- ▶ Automatischer Nullpunktgleich für langzeitstabile Volumenstrommessung bei reduziertem Wartungsaufwand
- ▶ Für Laborabzugs-, Zuluft-, Abluft- oder Druckregler EASYLAB TCU3
- ▶ Einsatz in Laboratorien, Reinräumen für Pharmazie und Halbleiterfertigung, Operationssälen, Intensivstationen und Büros mit hohen Anforderungen an die Regelung



Besondere Merkmale

- ▶ Langzeitstabile Volumenstrommessung bei reduziertem Wartungsaufwand
- ▶ Automatischer Nullpunktgleich nach Einschalten der Versorgungsspannung
- ▶ Zyklischer Nullpunktgleich im laufenden Betrieb (alle 8 Stunden)
- ▶ Kein zusätzlicher Konfigurationsaufwand
- ▶ Erweiterungsmodul wird automatisch vom EASYLAB Regler erkannt



Technische Daten

Versorgungsspannung	24 V DC vom Regler TCU3
Anschlussleistung	1,8 W
Zulässiger Druck	10 bar
Betriebstemperatur	0 - 50 °C
Schutzklasse	III (Schutzkleinspannung)
Schutzgrad	IP 20
EG-Konformität	EMV nach 2004/108/EG
Gewicht	0,100 kg





Zum einfachen Anschluss der Beleuchtung an einen EASYLAB Laborabzugsregler

 **Bestellschlüssel**

ELAB / ... / ...S / ...

 **Bestellschlüssel**

EM – LIGHT

 **Features**

Erweiterungsmodul mit einer Anschlussbuchse für die Beleuchtung, schaltbar an der Bedieneinheit

- ▶ Bedienung der Beleuchtung an einer EASYLAB Bedieneinheit
- ▶ Steckbarer Anschluss einer Laborabzugs- oder Raumbelichtung (230 V)
- ▶ Nur in Verbindung mit Erweiterungsmodul EM-TRF oder EM-TRF-USV
- ▶ Anschlussbuchse an der Außenseite des Reglergehäuses
- ▶ Steckerfertige Verbindung mit der Anschlussleitung der Beleuchtung, z.B. für Labormöbel

 **Anwendung**

- ▶ Erweiterungsmodul der Serie EM-LIGHT für das EASYLAB System
- ▶ Einfacher Anschluss einer Beleuchtung (230 V) an eine geschaltete Buchse am Reglergehäuse
- ▶ Bedienung der Laborabzugsbeleuchtung an der Bedieneinheit
- ▶ Für Laborabzugsregler EASYLAB TCU3 mit Erweiterungsmodul EM-TRF oder EM-TRF-USV
- ▶ Einsatz an Laborabzügen

 **Besondere Merkmale**

- ▶ Bedienung der Laborabzugsbeleuchtung an der Bedieneinheit des Laborabzugsreglers
- ▶ Einfacher, direkter Anschluss der Beleuchtung an eine geschaltete Buchse
- ▶ Anschlussbuchse außen am Reglergehäuse; zum Anschluss muss das Gehäuse nicht geöffnet werden
- ▶ Konfektionierte Anschlussleitung der Laborabzugsbeleuchtung wird einfach eingesteckt

 **Ergänzende Produkte**

- ▶ EasyConnect: Konfigurations-Software für Inbetriebnahme und Diagnose der Serie EASYLAB

 **Technische Daten**

Versorgungsspannung	230 V AC, Anschluss an EM-TRF oder EM-TRF-USV
Maximaler Schaltstrom	8 A; max. Einschaltstrom 12 A
Betriebstemperatur	0 - 50 °C
Schutzklasse	I (Schutzerdung)
Schutzgrad	IP 20





Für Laborabzugsregler EASYLAB und TCU-LON-II



Bestellschlüssel

ELAB / FH – VS / ...
TM* / FH / ...



Bestellschlüssel

VS – TRD



Features

Einströmsensor zur variablen bedarfsgerechten Abluftvolumenstromregelung von Laborabzügen

- ▶ Berührungslose und verschleißfreie Messung der Einströmgeschwindigkeit
- ▶ Für Laborabzüge mit vertikal und horizontal verschiebbaren Frontschiebern
- ▶ Automatische Erkennung von thermischen Lasten
- ▶ Leichter Einbau in eine Bohrung im Abzugsdom, auch für Reihenaufstellung von Laborabzügen
- ▶ Steckerfertige Anschlussleitung
- ▶ Messbereich 0 - 1 m/s

Zusätzlicher Einsatz des Sensors

- ▶ Für Überwachungsgeräte FMS-2 zur Überwachung der Einströmgeschwindigkeit



Anwendung

- ▶ Einströmsensor Typ VS-TRD für das LABCONTROL System
- ▶ Zur bedarfsgerechten variablen Volumenstromregelung von Laborabzügen

- ▶ Anschluss an EASYLAB Regler TCU3, Regler TCU-LON-II und Überwachungseinrichtung FMS-2
- ▶ Berücksichtigung aller Frontschieberöffnungen
- ▶ Für Abzüge mit vertikal und horizontal verschiebbaren Frontschiebern, auch mit mehreren Frontschiebern wie Durchreicheabzüge
- ▶ Erhöht die Arbeitssicherheit für das Laborpersonal
- ▶ Einsatz in Laboratorien, Reinräumen für Pharmazie und Halbleiterfertigung



Ergänzende Produkte

- ▶ CAB-TRD: Verlängerungsleitung 5 m für Einströmsensor VS-TRD, steckerfertig
- ▶ EasyConnect: Konfigurations-Software für Inbetriebnahme und Diagnose der EASYLAB Serie
- ▶ MConnect: Konfigurations-Software für Inbetriebnahme und Diagnose der TFM/TPM Serie und TCU-LON-II



Besondere Merkmale

- ▶ Bedarfsgerechte Laborabzugsregelung auf Basis Frontschieberöffnung
- ▶ Erfassung vertikaler Frontschieber, horizontaler Querschieber sowie beider Frontschieber eines Durchreicheabzugs
- ▶ Berührungslose Messung der Einströmgeschwindigkeit, kein mechanischer Abgriff, daher verschleißfrei
- ▶ Konstante Einströmgeschwindigkeit (typisch 0,5 m/s) im Bereich der eingestellten Volumenstromgrenzen durch Kaskadenregelung von Einströmgeschwindigkeit und Volumenstrom
- ▶ Erkennung und sichere Abfuhr thermischer Lasten durch automatische Volumenstromanhebung



Normen und Richtlinien

- ▶ Baumusterprüfung: Volumenstromregelsystem für Laborabzüge nach EN 14175





Technische Daten

Versorgungsspannung	24 V AC/DC vom Regler
Messbereich	0 - 1 m/s
Ausgang Istwertsignal	2 - 10 V DC
Betriebstemperatur	15 - 40 °C
Schutzklasse	III (Schutzkleinspannung)
Schutzgrad	IP 20
EG-Konformität	EMV nach 2004/108/EG





Für Laborabzugsregler EASYLAB



Bestellschlüssel

ELAB / FH – DS / ...
ELAB / FH – DV / ...



Bestellschlüssel

DS – TRD



Features

Frontschieber-Wegsensor zur variablen bedarfsgerechten Abluftvolumenstromregelung von Laborabzügen

- ▶ Messung der Frontschieberstellung
- ▶ Für Laborabzüge mit ausschließlich vertikalen Frontschiebern, auch für begehbare Laborabzüge
- ▶ Ideal für Räume mit hohen Luftgeschwindigkeiten oder Turbulenzgraden
- ▶ Vielfältige Möglichkeiten zur Kopplung des Sensors an die Frontschieberbewegung
- ▶ Messbereich 0 - 1750 mm oder 350 - 2100 mm

- ▶ Zur bedarfsgerechten variablen Volumenstromregelung von Laborabzügen auf Basis der Frontschieberstellung
- ▶ Für lineare Regelstrategie (FH-DS) und sicherheitsorientierte Regelstrategie (FH-DV) des EASYLAB Reglers
- ▶ Für alle Laborabzüge mit ausschließlich vertikal verstellbaren Frontschiebern, auch für begehbare Laborabzüge
- ▶ Ideal für Räume mit hohen Luftgeschwindigkeiten oder Turbulenzgraden (Messung der Frontschieberstellung, daher kein Einfluss auf die Messung)
- ▶ Einsatz in Laboratorien, Reinräumen für Pharmazie und Halbleiterfertigung



Besondere Merkmale

- ▶ Erfassung von Frontschiebern mit maximal 1750 mm Verstellbereich
- ▶ Abgestimmt auf EASYLAB Regler TCU3
- ▶ Unterstützung unterschiedlicher Regelstrategien (FH-DS und FH-DV)
- ▶ Ideal für Räume mit hohen Luftgeschwindigkeiten oder Turbulenzgraden
- ▶ Ersetzt separaten Kontakt für Frontschieberüberwachung nach EN 14175



Anwendung

- ▶ Frontschieber-Wegsensor Typ DS-TRD für Laborabzugsregler EASYLAB TCU3



Ergänzende Produkte

- ▶ EasyConnect: Konfigurations-Software für Inbetriebnahme und Diagnose der EASYLAB Serie



Normen und Richtlinien

- ▶ Baumusterprüfung: Volumenstromregelsystem für Laborabzüge nach EN 14175
- ▶ Auslösung eines Frontschieber-Begrenzungsalarms nach EN 14175



Technische Daten

Versorgungsspannung	12 V DC vom Regler
Messbereich	0 - 1750 mm oder 350 - 2100 mm
Messgenauigkeit	± 0,25 % vom Messwert
Ausgang Istwertsignal	0 - 10 V DC, max. 0,5 mA
Betriebstemperatur	-20 - 40 °C
Schutzklasse	III (Schutzkleinspannung)
Schutzgrad	IP 40
EG-Konformität	EMV nach 2004/108/EG





Für die Druckerfassung und -regelung mit EASYLAB

Bestellschlüssel

PT – GB604

1 2

1 Serie PT Differenzdrucktransmitter	2 Varianten 699 Messbereich ±50 oder ±100 Pa 699-LCD Messbereich ±50 oder ±100 Pa, mit Display zur Druckanzeige GB604 Messbereich ±100 Pa	GB604-CAL	Messbereich ±100 Pa, mit Kalibrierzeugnis
---	--	------------------	---

+ Features

Differenzdrucktransmitter nach statischem Messprinzip zur Raumdruckregelung oder Kanaldruckregelung mit EASYLAB Reglern TCU3 oder LABCONTROL Reglern TCU-LON-II

- ▶ Einsetzbar in Medien wie Luft und nichtaggressiven Gasen
- ▶ Einsatz in Laboratorien, Reinräumen für Pharmazie und Halbleiterfertigung, Operationssälen, Intensivstationen und Büros mit hohen Anforderungen an die Regelung
- ▶ Ausführungen mit Kalibrierzeugnis für GMP-Anforderungen

X Anwendung

- ▶ Differenzdrucktransmitter für das LABCONTROL System
- ▶ Zur Raumdruck- und Kanaldruckregelung mit Raumregler EASYLAB TCU3 Regler oder TCU-LON-II
- ▶ Zur Raumdruck- und Kanaldrucküberwachung mit Überwachungseinrichtungen TPM
- ▶ Einsatz in Laboratorien, Reinräumen für Pharmazie und Halbleiterfertigung, Operationssälen, Intensivstationen und Büros mit hohen Anforderungen an die Regelung

◇ Varianten

- ▶ 699: Messbereich ± 50 oder ± 100 Pa
- ▶ 699-LCD: Messbereich ± 50 oder ± 100 Pa, mit Display zur Druckanzeige
- ▶ GB404: Messbereich ± 100 Pa
- ▶ GB604-CAL: Messbereich ± 100 Pa, mit Kalibrierzeugnis für GMP-Anforderungen (Good Manufacturing Practice)
- ▶ Ausreichenden Messbereich um den Sollwert der Druckregelung wählen

W Statischer Differenzdrucktransmitter 699

Versorgungsspannung	24 V AC ± 15 % oder 13,5 - 33 V DC
Anschlussleistung	1 VA
Ausgangssignal	0 - 10 V DC, max. 1 mA
Medien	nichtaggressive Gase
Messbereich	± 50 Pa werkseitig, umschaltbar auf ± 100 Pa
Messgenauigkeit	± 2 % vom Messbereichsendwert
Überlastsicherheit	bei Unterdruckmessung: -400 Pa auf Seite P1, bei Überdruckmessung 10000 Pa auf Seite P1
Druckanschlüsse	Ø 6,2 mm (für flexible Schläuche 6 mm)
Betriebstemperatur	0 - 70 °C (keine Betauung zugelassen)
Schutzklasse	III (Schutzkleinspannung)
Schutzgrad	IP 54 (mit Haube)
EG-Konformität	EMV nach 2004/108/EG
Abmessungen (B × H × T)	92 × 75 × 48 mm
Gewicht	0,1 kg

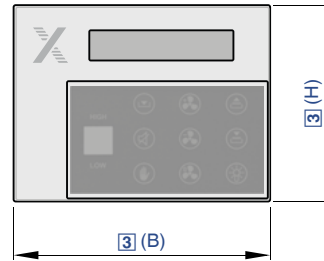




Statischer Differenzdrucktransmitter GB604

Versorgungsspannung	24 V AC, 24 V DC ± 10 % (umschaltbar)
Anschlussleistung	1,8 VA
Ausgangssignal	0 - 10 V DC; max. 2 mA
Medien	nichtaggressive Gase
Messbereich	± 100 Pa
Messgenauigkeit	± 0,5 % vom Messbereichsendwert
Max. zul. Betriebsdruck	70 kPa
Druckanschlüsse	für flexible Schläuche 4 mm
Betriebstemperatur	-20 - 65 °C
Schutzklasse	III (Schutzkleinspannung)
Schutzgrad	IP 54
EG-Konformität	EMV nach 2004/108/EG
Abmessungen (B × H × T)	122 × 120 × 58 mm
Gewicht	0,3 kg





Für EASYLAB Laborabzugsregler oder Raumregler mit Display für Textanzeigen

Bestellschlüssel

BE - LCD

1

1 Serie

BE-LCD Bedieneinheit mit 40 Zeichen-Display

+ Features

- Bedieneinheiten für Laborabzugsregler und Raumregler zur Anzeige von Betriebswerten, Bedienung von Funktionen und Signalisierung von Zuständen
- Signalisierung der Betriebssicherheit von Laborabzügen nach EN 14175 oder von Betriebszuständen des gesamten Raumes
- Anzeige von Istwerten, Sollwerten und Statusmeldungen
- Drahtlose Kommunikation mit Bluetooth-Modul
- 40-Zeichen-Display für Textanzeigen
- Tasten zur Betriebsartvorgabe und Bedienung bestimmter Funktionen
- Projektspezifischer Funktionsumfang mit individuell konfigurierbaren Tasten
- Integrierte Servicebuchse für Konfiguration und Diagnose
- Gehäuse optimiert für Lisenenmontage und Wandmontage

X Anwendung

- Bedieneinheiten der Serie BE-LCD zur Anzeige und Bedienung der lufttechnischen Funktion eines Laborabzugs oder einer Raumregelung
- Anzeige von Istwerten, Sollwerten und Betriebszuständen auf Display und Funktionsanzeige
- Optische und akustische Signalisierung von Alarmen
- Vorgabe von Betriebsarten
- Bedienung von Beleuchtung, Fensterschließeinrichtung oder Sonnenschutzsteuerung, ohne zusätzliche Installation und Verdrahtung

Bedieneinheit für Laborabzugsregelung

- Funktionsanzeige nach EN 14175
- Anschluss an Laborabzugsregler EASYLAB TCU3

Raumbedieneinheit

- Funktionsanzeige für die Volumenstrom- oder Druckregelung des Raumes
- Anschluss an Raumregler EASYLAB TCU3 oder TAM mit aktivierter Raum-Management-Funktion

H Ergänzende Produkte

- EasyConnect: Konfigurations-Software für Inbetriebnahme und Diagnose der EASYLAB Serie

★ Besondere Merkmale

- Großflächige, dreifarbige Funktionsanzeige
- Bedientasten und Funktionsumfang individuell konfigurierbar
- Einfache Bedienung - freigegebene Funktionstasten sichtbar, gesperrte Funktionstasten unsichtbar
- Hohe Betriebssicherheit durch permanente Selbstüberwachung der Kommunikation zwischen Regler und Bedieneinheit
- Optimaler Betrachtungswinkel durch Sockel, für vier Blickwinkel
- Lisenen- und Wandmontage möglich

T Technische Daten

Versorgungsspannung	24 V DC vom Regler TCU3 oder Adaptermodul TAM
Anschlussleitung	ca. 5 m Standard-Netzwerk-Patchleitung, Typ SF-UTP, bis auf 40 m verlängerbar
Betriebstemperatur	10 - 50 °C
Schutzklasse	III (Schutzkleinspannung)
Schutzgrad	IP 20
EG-Konformität	EMV nach 2004/108/EG
Abmessungen	145 x 111 x 23 mm
Gewicht	0,280 kg





Für EASYLAB Laborabzugsregler und Überwachungseinrichtungen FMS



Bestellschlüssel

BE – SEG – 02



1 Serie

BE-SEG Bedieneinheit für EASYLAB Regler TCU3 oder Laborabzugsüberwachung FMS

2 Variante

- 02** Für alle Laborabzugsregelungen EASYLAB und Überwachungsgeräte FMS mit OLED Anzeige
- 03** Für Laborabzugsüberwachung FMS



Features

- Bedieneinheiten zur Anzeige von Betriebswerten, Bedienung von Funktionen, sowie Signalisierung von Zuständen
- ▶ Signalisierung der Betriebssicherheit von Laborabzügen nach EN 14175
 - ▶ Anzeige von Istwerten, Sollwerten und Statusmeldungen
 - ▶ OLED Anzeige für Einströmgeschwindigkeit, Volumenstrom und Statusmeldungen
 - ▶ Tasten zur Betriebsartvorgabe und Bedienung bestimmter Funktionen
 - ▶ Projektspezifischer Funktionsumfang mit individuell konfigurierbaren Tasten
 - ▶ Zwei Bedieneinheiten je Laborabzugsregler möglich
 - ▶ Integrierte Servicebuchse für Konfiguration und Diagnose
 - ▶ Gehäuse optimiert für Einbau in oder Aufbau an Lisene von Laborabzügen

Optionale Ausstattung und Zubehör

- ▶ In zwei Ausführungen verfügbar mit unterschiedlichem Funktionsumfang
- ▶ Anzeige Stromausfall für Laborabzugsregler mit Erweiterungsmodul EM-TRF-USV
- ▶ Drahtlose Kommunikation mit Bluetooth-Modul BlueCON



Anwendung

- ▶ Bedieneinheiten der Serie BE-SEG zur Anzeige und Bedienung der lufttechnischen Funktion eines Laborabzugs
 - ▶ Funktionsanzeige nach EN 14175
 - ▶ Optische und akustische Alarmsignalisierung
 - ▶ Vorgabe von Betriebsarten
 - ▶ Bedienung von Abzugsbeleuchtung
 - ▶ Anschluss an Laborabzugsregler EASYLAB TCU3, sowie an Überwachungseinrichtung für Laborabzüge FMS
- BE-SEG-02
- ▶ Anzeige von Istwerten, Sollwerten und Betriebszuständen
 - ▶ Bedienung von Fensterschließeinrichtungen



Varianten

- ▶ BE-SEG-02: Bedieneinheit für Laborabzugsregelung und -überwachung
- ▶ BE-SEG-03: Bedieneinheit für Laborabzugsüberwachung



Ergänzende Produkte

- ▶ EasyConnect: Konfigurations-Software für Inbetriebnahme und Diagnose der EASYLAB Serie



Besondere Merkmale

- ▶ Optische und akustische Signalisierung der Betriebssicherheit von Laborabzügen nach EN 14175
- ▶ Großflächige, dreifarbige Funktionsanzeige
- ▶ Bedientasten und Funktionsumfang individuell konfigurierbar
- ▶ Einfache Bedienung: Freigegebene Funktionstasten sichtbar, gesperrte Funktionstasten unsichtbar
- ▶ Hohe Betriebssicherheit durch permanente Selbstüberwachung der Kommunikation zwischen Regler und Bedieneinheit
- ▶ Zwei Bedieneinheiten je Laborabzugsregler (nur BE-SEG-02) bzw. -überwachung möglich, beispielsweise für Durchreicheabzüge



Technische Daten

Versorgungsspannung	24 V DC vom Regler TCU3
Anschlussleitung	Ca. 5 m Standard-Netzwerk-Patchleitung; Typ SF-UTP bis auf 40 m verlängerbar
Betriebstemperatur	0 - 50 °C
Schutzklasse	III (Schutzkleinspannung)
Schutzgrad	IP 41 für Aufbaumontage, IP 42 für Einbaumontage
Abmessungen	23 × 306,4 × 6,4 (ohne Zulentlastung)
EG-Konformität	EMV nach 2004/108/EG
Gewicht	0,130 kg





Für Inbetriebnahme und Diagnose der Serie EASYLAB, FSE und FMS

 **Bestellschlüssel**

EasyConnect – CAB

1 2

<p>1 Software EasyConnect Konfigurations-Software</p>	<p>2 Schnittstellenadapter CAB USB-RS485 und Anschlussleitung (leitungsgebundene Verbindung)</p> <p>BC Bluetooth Adaptermodul BlueCON (drahtlose Verbindung)</p>
---	---

- + Features**
- Software für Konfiguration und Diagnose von Reglern TCU3, Adapter-Modulen (TAM) und Überwachungseinrichtung FMS
 - ▶ Übersichtliche Darstellung aktueller Betriebswerte
 - ▶ Interaktive Benutzerführung
 - ▶ Umfangreiche Diagnose- und Diagrammfunktionen
 - ▶ Erstellung von Konfigurationsprotokollen und Sicherungsdateien
 - ▶ Angeschlossener Reglertyp wird automatisch erkannt und entsprechende Betriebswerte und Parameter werden dargestellt
 - ▶ Darstellung in verschiedenen Sprachen und Volumenstromeinheiten
 - ▶ Anschlussleitung und USB-Adapter im Lieferumfang
- Optionale Ausstattung und Zubehör
- ▶ Bluetooth Adaptermodul BlueCON für drahtlose Verbindung

- 7 Anwendung**
- ▶ Konfigurations-Software der Serie EasyConnect für EASYLAB Regler TCU3, Adaptermodule TAM und Überwachungseinrichtungen FMS
 - ▶ Änderung der Konfiguration von Laborabzugs-, Zuluft-, Abluft-, Druckreglern sowie Adaptermodulen
 - ▶ Umfangreiche Funktionen für die Konfiguration und Inbetriebnahme
 - ▶ Funktionen für Prüfung und Fehlerdiagnose
 - ▶ Dokumentation der Konfiguration

- ◊ Varianten**
- ▶ CAB: Konfigurations-Software mit Anschlussleitung und USB-RS485 (leitungsgebundene Verbindung)
 - ▶ BC: Konfigurations-Software mit Bluetooth Adaptermodul BlueCON (drahtlose Verbindung)

- ★ Besondere Merkmale**
- ▶ Übersichtliche Darstellung aktueller Betriebswerte
 - ▶ Interaktive Benutzerführung
 - ▶ Umfangreiche Diagnose- und Diagrammfunktionen
 - ▶ Erstellung von Konfigurationsprotokollen und Sicherungsdateien
 - ▶ Darstellung in verschiedenen Sprachen und Volumenstromeinheiten
 - ▶ Anschlussleitung und USB-Adapter im Lieferumfang
 - ▶ Optional Adaptermodul BlueCON für drahtlose Verbindung





Das System

Steigende Anforderungen an den energieeffizienten Betrieb raumluftechnischer Anlagen und aktuelle EU-Vorschriften lassen sich mit intelligenten regelungstechnischen Lösungen erfüllen.

X-AIRCONTROL ist ein System zur Regelung raumluftechnischer Größen, das die Informationen von Fühlern (Sensoren) und Stellgliedern (Aktoren) nutzt, um raumluftechnische Anlagen insgesamt optimiert zu betreiben.

Dazu ermittelt das System den aktuellen Bedarf, um komfortable Raumlufzustände zu erhalten, und steuert dementsprechend die Ventilatoren, Pumpen und Ventile.

Das System X-AIRCONTROL ist modular konzipiert, sodass projektspezifisch einzelne oder alle Optimierungsfunktionen vorgesehen werden können.

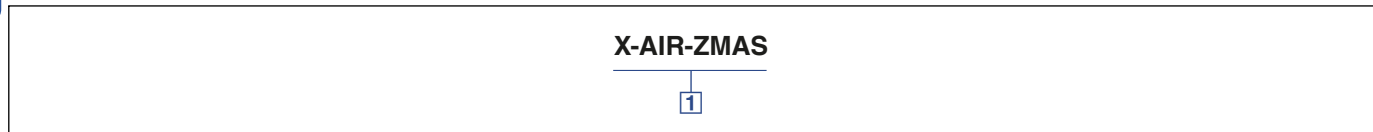
- Auswerten der Positionen der Regelklappen aller Volumenstromregelgeräte
- Optimierte Ventilatorsteuerung (Optimizer-Funktion)
- Auswerten der Heiz- und/oder Kühlbedarfe der Zonen
- Berechnung des Temperatur-Sollwertes für die Zuluft des zentralen RLT-Gerätes
- Konfiguration, Visualisierung, Überwachung und Alarmmanagement an zentraler Stelle



Zonenmaster für maximal 25 Zonenmodule, mit integriertem Webserver und Schnittstellen zu übergeordneten Systemen



Bestellschlüssel



1 Serie	X-AIR-ZMAS	X-AIRCONTROL	Zonenmaster
---------	------------	--------------	-------------

<p>+ Features</p> <p>X-AIRCONTROL Zonenmaster zur Ansteuerung von Zonenmodulen und als Schnittstelle zu übergeordneten Systemen, wie RLT-Geräte und Gebäudeleittechnik</p> <ul style="list-style-type: none"> Optimierung der Regelungsfunktionen zum komfortablen und energieeffizienten Betrieb einer raumlufttechnischen Anlage Ein Zonenmaster und maximal 25 Zonenmodule bilden ein Segment Maximal fünf Mastermodule in Kaskade bilden eine Sektion mit maximal 125 Zonenmodulen Plug&Play-Kommunikation der Mastermodule untereinander und der Mastermodule mit den Zonenmodulen Webserver zur Konfiguration und Bedienung, Benutzeroberfläche auch für mobile Geräte optimiert Schnittstelle Modbus TCP und BACnet IP zu übergeordneten Systemen wie Gebäudeleittechnik Schnittstelle Modbus RTU zu RLT-Geräten der Serie X-CUBE Compact Aufschaltung von Signalen, wie Außentemperatur und Brandmeldung Ausgabe von Signalen, wie Bedarfs- und Alarmmeldungen 	<ul style="list-style-type: none"> Ein Zonenmaster kann maximal 25 Zonenmodule verwalten, die zusammen ein Segment bilden Maximal fünf Zonenmaster in Kaskade geschaltet bilden eine Sektion mit maximal 125 Zonenmodulen Zur Anbindung von maximal 25 Zonenmodulen an RLT-Geräte X-CUBE Compact (ohne Zonenmaster auf vier Zonenmodule begrenzt) Plug&Play-Kommunikation der Mastermodule untereinander und der Mastermodule mit den Zonenmodulen Webserver zur Konfiguration und Bedienung, Benutzeroberfläche auch für mobile Geräte optimiert Schnittstelle Modbus TCP und BACnet IP zu übergeordneten Systemen wie Gebäudeleittechnik Optimierte Anzahl an Datenpunkten zur einfachen Verwaltung in übergeordneten Systemen Plug&Play-Schnittstelle zu RLT-Geräten der Serie X-CUBE Compact Aufschaltung von Signalen, wie Außentemperatur und Brandmeldung Ausgabe von Signalen, wie Betriebszustände, Bedarfsanforderungen und Alarmmeldungen Bedarfsgerechte Ansteuerung des Zuluft- und Abluftventilators auf Basis der Klappenstellungen oder der Drücke im Zuluft- und Abluftsystem Regelung oder Begrenzung der Drücke im Zuluft- und Abluftsystem Energieeffizienter Betrieb des zentralen RLT-Gerätes durch bedarfsgerechte Vorgaben (Ventilator-drehzahl, Zulufttemperatur-Sollwert) auf Basis ausgewerteter Parameter der Zonenmodule 	<ul style="list-style-type: none"> (wie Klappenstellungen, Heiz- und Kühlbedarf) Außentemperaturabhängige Schiebung der Temperatursollwerte (Sommer- und Winter-Kompensation) Zentrales Alarmmanagement und Visualisierung aller Räume einer Sektion, z.B Anzeige der Ist- und Sollwerte Zentrale Stelle einer Sektion für Firmware-Updates
<p>X Anwendung</p> <ul style="list-style-type: none"> Zonenmaster der Serie X-AIR-ZMAS des Regelungssystems X-AIRCONTROL zur Ansteuerung von Zonenmodulen und als Schnittstelle zu übergeordneten Systemen Zur zentralen Parametrisierung, Bedienung und Überwachung der Zonenmodule Einsatz beispielsweise in Bürogebäuden, Hotels und Wohngebäuden 	<p>+ Ergänzende Produkte</p> <ul style="list-style-type: none"> Zonenmodule X-AIR-ZMO-MOD, X-AIR-ZMO-MP, X-AIR-ZMO-ANA Temperaturfühler X-SENS-TEMP-PT1000 <p>★ Besondere Merkmale</p> <ul style="list-style-type: none"> Plug&Play-System mit automatischer Erkennung der Master- und Zonenmodule Energieeffizienter bedarfsgerechter Betrieb des zentralen RLT-Gerätes (Ventilator-drehzahl, Zulufttemperatur-Sollwert) durch ausgewertete Parameter der Zonenmodule Webserver zur Konfiguration und Bedienung, Benutzeroberfläche auch für mobile Geräte optimiert Schnittstelle Modbus TCP und BACnet IP zu übergeordneten Systemen wie Gebäudeleittechnik sowie zentrale Aufschaltung übergeordneter Daten Zur Anbindung von maximal 25 Zonenmodulen an RLT-Geräte X-CUBE Compact (ohne Zonenmaster auf vier Zonenmodule begrenzt) Anschlüsse steckbar oder auf steckbaren Schraubklemmen 	





Technische Daten

Versorgungsspannung	24 V AC ± 15 %
Anschlussleistung	5 VA ohne Peripherie
SD-Karten-Slot	bis 8 GB (SDHC)
SD-Karte	2 GB
Betriebstemperatur	0 - 50 °C
Zulässige Luftfeuchte	10 - 90 % r.F., nicht kondensierend
Schutzklasse	III (Schutzkleinspannung)
Schutzgrad	IP 20
EG-Konformität	EMV nach 2014/30/EU, ROHS 2011/65/EU
Einbauort	Schaltschrank, Wand oder Decke
Befestigung	Schraub- oder Hutschienenbefestigung
Abmessungen	156 × 110 × 58 mm
Gewicht	430 g



Technische Daten

6 Digitaleingänge	Potentialfrei beschalten
2 Digitalausgänge (DO1, DO2)	Relais 2 × Schließer max. 5 A, 230 V
3 Digitalausgänge (DO3, DO4, DO5)	Relais 1 × Schließer, 2 × Öffner, max. 5 A, 30 V
2 Temperaturfühlereingänge	PT1000 Temperatursensoren
3 Analogausgänge	0 - 10 V DC
Alle digitalen und analogen Eingänge und Ausgänge	Steckbare Schraubklemmen
1 Schnittstelle, übergeordnete Systeme	Ethernet, 10/100 Mbit/s, Netzwerkleitung Typ SF-UTP, min. Kat5e, max. 100 m, strukturierte Verdrahtung
2 Schnittstellen, Zonenmodule	Modbus, Datenleitung Typ AWG 26/6 C, Stecker RJ12 (6P6C), max. 100 m (Modul zu Modul)
2 Schnittstellen, kaskadierte Zonenmaster	Modbus, Datenleitung Typ AWG 26/6 C, Stecker RJ12 (6P6C), max. 100 m (Modul zu Modul)
1 Schnittstelle, RLT-Gerät	Modbus RTU, Datenleitung Typ AWG 26/6 C, Stecker RJ12 (6P6C), max. 100 m (30 m zu X-CUBE Compact)





Zonenmodule zur Einzelraumregelung

Bestellschlüssel

X-AIR-ZMO – MOD

1

2

1 Serie
X-AIR-ZMO

X-AIRCONTROL
Zonenmodul

2 Variante

MOD Zonenmodul mit Schnittstelle
Modbus RTU

MP Zonenmodul mit Schnittstelle MP-Bus

ANA Zonenmodul mit Schnittstelle Analog

COVER Abdeckung für Zonenmodule

+ Features

- X-AIRCONTROL Zonenmodule zur Einzelraumregelung mit Schnittstellen zur Raumbedieneinheit und zum Zonenmaster
- ▶ Einzelraumregelung für bedarfsgerechte Regelung der Temperatur, Luftqualität und Luftfeuchte sowie Erfassung der Belegung
 - ▶ Aufschaltung von Raumtemperaturfühler, Bewegungsmelder, VOC- oder CO₂-Fühler sowie Fensterkontakt, Frostschutzfühler oder Taupunktfühler
 - ▶ Ansteuerung der Volumenstromregelgeräte für Zuluft und Abluft
 - ▶ Ansteuerung eines Heiz- und eines Kühlventils
 - ▶ Anschluss einer Raumbedieneinheit
 - ▶ Erweiterung der Einzelraumregelung um zentrale Funktionen mit Zonenmaster möglich

Optionale Ausstattung und Zubehör

- ▶ VVS-Regelgeräte für Zuluft und Abluft
- ▶ Ventile mit Stellantrieb für Heizen und Kühlen
- ▶ Raumbedieneinheiten mit Sollwertsteller oder Touchscreen
- ▶ Sensorik

X Anwendung

- ▶ Zonenmodule der Serie X-AIR-ZMO des Regelungssystems X-AIRCONTROL zur Einzelraumregelung für bedarfsgerechte Regelung der Temperatur, Luftqualität und Luftfeuchte sowie Erfassung der Belegung
- ▶ Einsatz beispielsweise in Bürogebäuden, Hotels und Wohngebäuden
- ▶ Optimierte Anzahl an Datenpunkten zur Kommunikation mit dem Zonenmaster
- ▶ Aufschaltung von Raumtemperaturfühler, Bewegungsmelder, VOC- oder CO₂-Fühler sowie Fensterkontakt, Frostschutzfühler oder Taupunktfühler
- ▶ Ansteuerung der Volumenstrom-Regelgeräte für Zuluft und Abluft
- ▶ Ansteuerung eines Heizventils und eines Kühlventils
- ▶ Anschluss einer Raumbedieneinheit
- ▶ Erweiterung der Einzelraumregelung um zentrale Funktionen mit Zonenmaster möglich
- ▶ Ein Zonenmaster und maximal 25 Zonenmodule bilden ein Segment
- ▶ Plug&Play-Kommunikation des Mastermoduls mit den Zonenmodulen

◊ Varianten

- ▶ X-AIR-ZMO-MOD: Modbus RTU zur Kommunikation mit den Volumenstrom-Regelgeräten und Ventilen
- ▶ X-AIR-ZMO-MP: MP-Bus zur Kommunikation mit den Volumenstrom-Regelgeräten und Ventilen
- ▶ X-AIR-ZMO-ANA: Analogsignale zur Ansteuerung von Volumenstrom-Regelgeräten und Ventilen

⊕ Ergänzende Produkte

- ▶ Abdeckgehäuse für Zonenmodule X-AIR-ZMO-COVER
- ▶ Zonenmaster X-AIR-ZMAS
- ▶ Bedieneinheiten X-AIR-CP-2T, X-AIR-CP-TS
- ▶ Sensoren X-SENS-...

★ Besondere Merkmale

- ▶ Plug&Play-System mit automatischer Erkennung der Master- und Zonenmodule sowie der Fühler, sofern diese eine Schnittstelle Modbus haben
- ▶ Anschlüsse von außen steckbar (RJ12) oder auf steckbaren Schraubklemmen
- ▶ Ansteuerung von Volumenstrom-Regelgeräten und Ventilstellantrieben
- ▶ Display für Statusmeldungen




Technische Daten

Versorgungsspannung	24 V AC \pm 15 %
Anschlussleistung	2 VA ohne Peripherie
Betriebstemperatur	0 - 50 °C
Zulässige Luftfeuchte	10 - 90 % r.F., nicht kondensierend
Schutzklasse	III (Schutzkleinspannung)
Schutzgrad	IP 20
EG-Konformität	EMV nach 2014/30/EU, ROHS 2011/65/EU
Einbauort	Schaltschrank, Wand oder Decke
Befestigung	Schraub- oder Hutschienenbefestigung
Abmessungen	156 x 90 x 45 mm
Gewicht	270 g


X-AIR-ZMO-MOD

2 Digitaleingänge	Potentialfrei beschalten
2 Digitalausgänge	Relais 2 x Schließer max. 5 A, 230 V
1 Temperaturfühlereingang	PT1000 Temperatursensor, Buchse RJ12 (zusammen mit Luftqualitätsfühler)
1 Analogeingang	0 - 10 V DC, für Sollwertsteller max. \pm 5 K
1 Analogeingang	0 - 10 V DC, für Luftqualitätsfühler, Buchse RJ12 (zusammen mit Temperaturfühler)
Digitale und analoge Eingänge und Ausgänge	Steckbare Schraubklemmen 1,5 mm ² , ausgenommen Temperatur- und Luftqualitätsfühler
2 Schnittstellen, Zonenmodule	Modbus, Datenleitung Typ AWG 26/6 C, Stecker RJ12 (6P6C), max. 100 m (Modul zu Modul)
3 Schnittstellen, Aktoren	Modbus, Datenleitung Typ AWG 26/6 C, Stecker RJ12 (6P6C), max. 30 m (Gesamtlänge pro Schnittstelle), mit Splitter (X-SENS-SPLITTER) max. 2 Aktoren an eine Schnittstelle, max. 5 Aktoren insgesamt
1 Schnittstelle, Sensoren und Raumbedieneinheit	Modbus, Datenleitung Typ AWG 26/6 C, Stecker RJ12 (6P6C), max. 30 m (Gesamtlänge)


X-AIR-ZMO-MP

2 Digitaleingänge	Potentialfrei beschalten
1 Temperaturfühlereingang	PT1000 Temperatursensor
1 Analogeingang	0 - 10 V DC, für Sollwertsteller max. \pm 5 K
2 Analogeingänge	0 - 10 V DC, für Luftqualitätsfühler und Feuchtefühler
Alle digitalen und analogen Eingänge und Ausgänge	Steckbare Schraubklemmen 1,5 mm ²
2 Schnittstellen, Zonenmodule	Modbus, Datenleitung Typ AWG 26/6 C, Stecker RJ12 (6P6C), max. 100 m (Modul zu Modul)
4 Schnittstellen, Aktoren	MP-Bus, einschließlich Versorgungsspannung 24 V DC, steckbare Schraubklemmen 1,5 mm ² , max. 30 m (Gesamtlänge pro Schnittstelle), max. 2 Aktoren an eine Schnittstelle, max. 5 Aktoren insgesamt
1 Schnittstelle, Sensoren und Raumbedieneinheit	Modbus, Datenleitung Typ AWG 26/6 C, Stecker RJ12 (6P6C), max. 30 m (Gesamtlänge)


X-AIR-ZMO-ANA

2 Digitaleingänge	Potentialfrei beschalten
2 Temperaturfühlereingänge	PT1000 Temperatursensoren
1 Analogeingang	0 - 10 V DC, für Sollwertsteller max. \pm 5 K
2 Analogeingänge	0 - 10 V DC, für Luftqualitätsfühler und Feuchtefühler
4 Analogausgänge	0 - 10 V DC, Volumenstromregelgeräte und Ventilantriebe
Alle digitalen und analogen Eingänge und Ausgänge	Steckbare Schraubklemmen 1,5 mm ²
2 Schnittstellen, Zonenmodule	Modbus, Datenleitung Typ AWG 26/6 C, Stecker RJ12 (6P6C), max. 100 m (Modul zu Modul)
1 Schnittstelle, Sensoren und Raumbedieneinheit	Modbus, Datenleitung Typ AWG 26/6 C, Stecker RJ12 (6P6C), max. 30 m (Gesamtlänge)







Raumbdieneinheiten für Zonenmodule X-AIRCONTROL



Bestellschlüssel

X-AIR-CP – 2T



1 Serie

X-AIR-CP X-AIRCONTROL Raumbdieneinheit

2 Variante

2T Raumbdieneinheit mit Temperatursensor, Touchscreen 2"

TS Raumbdieneinheit mit Temperatursensor und Sollwertsteller



Features

Raumbdieneinheiten zur Anpassung des Raumtemperatur-Sollwertes sowie Messung der aktuellen Raumtemperatur

- ▶ Integrierter Raumtemperatursensor
- ▶ Zur einfachen Konfiguration von Zonenmodulen in Stand-alone-Lösungen

Optionale Ausstattung und Zubehör

- ▶ Sollwertsteller: Anpassung des Raumtemperatur-Sollwertes um ± 5 K
- ▶ Farb-Touchdisplay: Anzeige von Ist- und Sollwerten, Datum und Uhrzeit, Vorgabe der Betriebsart und des Raumtemperatur-Sollwertes und integrierte Uhr (Real time clock) für einfache Zeitprogramme



Anwendung

- ▶ Raumbdieneinheiten der Serie X-AIR-CP des Regelungssystems X-AIRCONTROL zum Anschluss an die Zonenmodule X-AIR-ZMO
- ▶ Integrierter Raumtemperatursensor
- ▶ Bedieneinheit für den Raumnutzer zur Anpassung des Raumtemperatur-Sollwertes



Varianten

- ▶ X-AIR-CP-2T: Farb-Touchdisplay
- ▶ X-AIR-CP-TS: Sollwertsteller



Ergänzende Produkte

- ▶ X-AIR-ZMO Zonenmodule



Besondere Merkmale

- ▶ Optimale Ergänzung der X-AIRCONTROL Zonenmodule
- ▶ Einfache Erweiterung der Funktionalität



X-AIR-CP-2T

Versorgungsspannung	24 V DC \pm 10 %, vom Zonenmodul
Anschlussleistung	0,775 W ohne externe Fühler
Leistung im Stand-by	0,5 W
Externer Eingang 1, CO ₂ -Fühler	0 - 10 V DC entsprechen 0 - 2000 ppm, einschl. Stromversorgung Fühler, Schraubklemmen max. 1 mm ²
Externer Eingang 2, Feuchtefühler	0 - 10 V DC entsprechen 0 - 100 % relative Feuchte, einschl. Stromversorgung Fühler, Schraubklemmen max. 1 mm ²
Schnittstelle, Zonenmodul	Modbus, Datenleitung Typ AWG 26/6 C, Stecker RJ12 (6P6C), max. 30 m
Betriebstemperatur	- 10 - 40 °C
Zulässige Luftfeuchte	0 - 95 % r.F., nicht kondensierend
Schutzklasse	III (Schutzkleinspannung)
Schutzgrad	IP 21
EG-Konformität	EMV nach 2014/30/EU, ROHS 2011/65/EU
Einbauort	Wandanbau auf Installations- oder Hohlwanddose Ø60 mm
Abmessungen	82 x 82 x 41 mm
Gewicht	76 g





X-AIR-CP-TS

Versorgungsspannung	10 V DC, vom Zonenmodul
Temperatursensor	PT1000
Sollwertsteller	10 kΩ
Schnittstelle, Zonenmodul	Modbus, Schraubklemmen max. 1,5 mm ² , max. 30 m
Betriebstemperatur	- 10 - 50 °C
Zulässige Luftfeuchte	0 - 95 % r.F., nicht kondensierend
Schutzklasse	III (Schutzkleinspannung)
Schutzgrad	IP 30
EG-Konformität	EMV nach 2014/30/EU, ROHS 2011/65/EU
Einbauort	Wandanbau auf Installations- oder Hohlwanddose Ø60 mm
Abmessungen	82 × 84 × 28 mm
Gewicht	74 g





Sensoren für X-AIRCONTROL Zonenmodule und andere



Bestellschlüssel



X-SENS – VOC

1

2

1 Serie
X-SENS Sensor

2 Variante
TEMP-RH-EXH Kombinationsfühler Temperatur und Feuchte für Abluft
TEMP-PT1000 Kanalfühler Temperatur (PT1000)

VOC Luftqualitätsfühler (VOC)
CO2-RH Kombinationsfühler CO₂ und Feuchte
DEWPT Taupunktwächter
PIR-SM Bewegungsmelder, Erfassungsbereich 180°
PIR-FM Bewegungsmelder, Erfassungsbereich 360°

SPLITTER Vierfach-Verteiler für Sensoren und Bedieneinheiten mit Modbus



Features

Komponenten zur Messung und Erfassung diverser Messgrößen und Zustände für Systeme zur Einzelraumregelung und zur zentralen Steuerung - beispielsweise X-AIRCONTROL

- ▶ Temperatur- und Feuchtefühler
- ▶ Taupunktwächter
- ▶ Luftqualitätsfühler
- ▶ Bewegungsmelder
- ▶ Splitter



Anwendung

- ▶ Sensoren der Serie X-SENS für das Regelungssystem X-AIRCONTROL und andere

- ▶ Zum Anschluss an die Zonenmodule X-AIR-ZMO und Mastermodule X-AIR-ZMAS
- ▶ Kanaltemperturfühler für Zuluft und Abluft
- ▶ Kombinationsfühler Temperatur und Feuchte als Kanalfühler für Abluft
- ▶ Luftqualitätsfühler als Kanalfühler zur Messung von organischen Verbindungen (VOC) in der Raumluft
- ▶ Luftqualitätsfühler zur Messung des CO₂-Gehalts in der Raumluft und zur Messung der Feuchte als Raumfühler
- ▶ Taupunktwächter zur Überwachung von Kondensation u.a. an Kühldecken
- ▶ Bewegungsmelder zur Erfassung der Anwesenheit von Personen im Raum
- ▶ Vierfach-Verteiler für Sensoren und Bedieneinheiten mit Modbus (Splitter)



Varianten

- ▶ **TEMP-RH-EXH**: Kombinationsfühler Temperatur und Feuchte für Abluft
- ▶ **TEMP-PT1000**: Kanalfühler Temperatur (PT1000)
- ▶ **VOC**: Luftqualitätsfühler (VOC)
- ▶ **CO2-RH**: Kombinationsfühler CO₂ und Feuchte
- ▶ **DEWPT**: Taupunktwächter
- ▶ **PIR-SM**: Bewegungsmelder, Erfassungsbereich 180°
- ▶ **PIR-FM**: Bewegungsmelder, Erfassungsbereich 360°
- ▶ **SPLITTER**: Vierfach-Verteiler für Sensoren und Bedieneinheiten mit Modbus





X-SENS-TEMP-RH-EXH

Versorgungsspannung	24 V DC \pm 25 %, vom Zonenmodul
Anschlussleistung	0,22 W
	Temperaturmessung
Messbereich	-40 - 120 °C
Messabweichung absolut	0,25 K (15 - 40 °C)
	Feuchtemessung
Messbereich	0 - 100 % r. H.
Messabweichung absolut	<5 % r. H., <2 % r. H. (10 - 90 % r. H.)
Langzeitdrift	0,5 % r. H. / Jahr
Einbaulänge	50 - 250 mm
Betriebstemperatur	- 20 - 50 °C
Zulässige Luftfeuchte	5 - 95 % r.F., nicht kondensierend
Schutzklasse	III (Schutzkleinspannung)
Schutzgrad	IP 54 (Sensorkopf IP 32)
Anschlussleitung	7 m lang, mit Stecker RJ12
Einbauort	Runde und rechteckige Luftleitungen
Gewicht	250 g



X-SENS-TEMP-PT1000

Sensor	PT1000
Widerstand	1000 Ω bei 0 °C
Messabweichung absolut	0,5 K (-40 - 15 °C) 0,725 K (40 - 85 °C)
Einbaulänge	116 mm
Betriebstemperatur	- 40 - 100 °C
Zulässige Luftfeuchte	5 - 95 % r.F., nicht kondensierend
Schutzklasse	III (Schutzkleinspannung)
Schutzgrad	IP 32
Anschlussleitung	4 m lang, offene Leitungsenden
Einbauort	Runde und rechteckige Luftleitungen
Gewicht	250 g



X-SENS-VOC

Versorgungsspannung	24 V DC \pm 25 %, vom Zonenmodul
Anschlussleistung	0,46 W
Messbereich	450 - 2000 ppm
Messabweichung absolut	<150 ppm
Anlaufzeit	15 min
Reaktionszeit	5 min
Einbaulänge	65 - 105 mm
Betriebstemperatur	0 - 50 °C
Zulässige Luftfeuchte	5 - 95 % r.F., nicht kondensierend
Schutzklasse	III (Schutzkleinspannung)
Schutzgrad	IP 54 (Sensorkopf IP 20)
Anschlussleitung	7 m lang, mit Stecker RJ12
Einbauort	Runde und rechteckige Luftleitungen
Gewicht	175 g




X-SENS-CO2-RH

Versorgungsspannung	24 V AC/DC, vom Zonenmodul
Anschlussleistung	1,2 W
	CO ₂ -Messung
Messbereich	0 - 2000 ppm
Messabweichung absolut	±30 ppm
Anlaufzeit	10 min
	Feuchtemessung
Messbereich	0 - 100 % r. H.
Messabweichung absolut	3 % r. H. (20 - 80 % r. H.)
Langzeitdrift	<10 % r. H. / Jahr
Betriebstemperatur	0 - 50 °C
Zulässige Luftfeuchte	5 - 95 % r.F., nicht kondensierend
Schutzklasse	III (Schutzkleinspannung)
Schutzgrad	IP 30
Farbe	RAL 9010, reinweiß
Einbauort	Wandanbau
Abmessungen	80 × 105 × 23,5 mm
Gewicht	69 g


X-SENS-PIR-SM

Versorgungsspannung	24 V AC/DC ± 10 %, vom Zonenmodul
Sensor	PIR (passive infrared)
Erfassungsbereich	180°
Reichweite	8 m, 4 m für sitzende Personen
Einbauhöhe	1,1 - 2,2 m (max. 4 m)
Betriebstemperatur	- 25 - 55 °C
Zulässige Luftfeuchte	5 - 95 % r.F., nicht kondensierend
Schutzklasse	III (Schutzkleinspannung)
Schutzgrad	IP 30
Anschluss	Schraubklemmen
Farbe	RAL 9010, reinweiß
Einbauort	Wandanbau auf Installations- oder Hohlwanddose Ø60 mm
Abmessungen	88 × 88 × 64 mm
Gewicht	98 g


X-SENS-PIR-FM

Versorgungsspannung	24 V AC/DC ± 10 %, vom Zonenmodul
Sensor	PIR (passive infrared)
Erfassungsbereich	360°
Reichweite	8 m 4 m für sitzende Personen
Einbauhöhe	2,5 - 3,0 m (max. 10 m)
Betriebstemperatur	- 25 - 55 °C
Zulässige Luftfeuchte	5 - 95 % r.F., nicht kondensierend
Schutzklasse	III (Schutzkleinspannung)
Schutzgrad	IP 30
Anschluss	Schraubklemmen
Farbe	RAL 9010, reinweiß
Einbauort	Wandanbau
Abmessungen	98 mm, Aufbauhöhe 48 mm
Gewicht	104 g





X-SENS-DEWPT

Versorgungsspannung	24 V AC/DC \pm 20 %, vom Zonenmodul
Anschlussleistung	1,0 VA
Schaltpunkt	92 \pm 4 % r. H. bei 25 °C
Schaltdifferenz	5 % r. H.
Ansprechzeit	max. 3 min
Betaubarkeit	max. 30 min
Schaltausgang	Potentialfreier Kontakt max. 230 VAC, max. 1 A
Betriebstemperatur	0 - 50 °C
Schutzklasse	III (Schutzkleinspannung)
Schutzgrad	IP 30
Einbauort	Gehäuse für Wand- oder Deckenanbau, Sensorgehäuse für Kühlfläche
Gewicht	85 g



X-SENS-SPLITTER

Betriebstemperatur	0 - 50 °C
Schutzklasse	III (Schutzkleinspannung)
Schutzgrad	IP 20
Anschluss	4 \times Buchse RJ12 und Federzugklemmen 8 \times 1,5 mm ²
Einbauort	Schaltschrank, Wand oder Decke
Befestigung	Hutschienenbefestigung
Abmessungen	46 \times 78 \times 45
Gewicht	60 g



Filterelemente



5 Filterelemente

5.1 Rollbandfiltermedien



Für große Volumenströme mit hoher
Staubkonzentration

FMC

551

5.2 Rollenware



Für hohe Staubkonzentrationen oder als
Vorfilter für Feinstaubfilter

FMR

553

5.3 Zuschnitte



Für hohe Staubkonzentrationen oder als
Vorfilter für Feinstaubfilter

FMP

554

5.4 Z-Line Filter



Für hohe Staubkonzentrationen oder als
Vorfilter für Feinstaubfilter

ZL

556

5.5 Taschenfilter aus Chemiefaservliesen



Vorfilter in raumluftechnischen Anlagen

PFC

559

5.6 Taschenfilter aus Kunstfaservliesen



Vor- oder Endfilter in raumluftechnischen
Anlagen

PFS

561

5.7 Taschenfilter aus NanoWave®-Medium



Vor- oder Endfilter in raumluftechnischen
Anlagen

PFN

563

5.8 Taschenfilter aus Glasfaservliesen



Vor- oder Endfilter in raumluftechnischen Anlagen PFG 565

5.9 Filtereinsätze



Für große Volumenströme in kompakter Bauform MFI 568

5.10 Filterelemente



Für modularen Einbau mit geringem Platzbedarf MFE 571

5.11 Filterzellen



Für große Volumenströme mit langer Standzeit MFC 573

5.12 Filterplatten



Für höchste Ansprüche an die Luftreinheit und Keimfreiheit MFP 575

5.13 Rundfilter



Kompakte Bauform für Sonderanwendungen MFCA 593

5.14 Filterplatten für die Reinraumtechnik



Für höchste Anforderungen an die Reinheit von Raumluft, Arbeitsplatz und Arbeitsmedien MFPCR 594

5.15 Filterplatten mit Haube



Für höchste Anforderungen in Reinraumzonen FHD 600

5.16 Filtereinsätze



Zur Adsorption gasförmiger Geruchs- und Schadstoffe

ACFI

603

5.17 Filterpatronen



Zur Adsorption gasförmiger Geruchs- und Schadstoffe

ACFC

604

5.18 Filterzellen



Zur Adsorption gasförmiger Geruchs- und Schadstoffe

ACF

606



Für große Volumenströme mit hoher Staubkonzentration



Bestellschlüssel

FMC – G3 – G02 – CAS / 1850

1 2 3 4 5

1 Serie
FMC Rollbandfiltermedium

2 Filterklasse
G3 Grobstaubfilter nach EN 779

3 Medientyp
G02 Glasfasermedium, 50 mm dick
C21 Chemiefasermedium, 8 mm dick

4 Ausführung
CAS Filtermedium in Kassette
CASN Filtermedium in Kassette, neutral
RFMS Filtermedium auf Papprohr (Schirp)
RFMA Filtermedium auf Stahlspule (AAF)

RFMD Filtermedium auf Papprohr (Delbag)

5 Nenngröße [mm]
B



Features

Rollbandfiltermedien für die Abscheidung von groben Luftverunreinigungen in der Zuluft und Abluft



Anwendung

► Rollbandfiltermedium der Serie FMC zur Abscheidung von Grobstaub in raumluftechnischen Anlagen



Technische Daten

Mittlerer Abscheidegrad nach EN 779	86 %	86 %
Filterdicke	50 mm	8 mm
Nenn-Anströmgeschwindigkeit	3,1 m/s	2,5 m/s
Anfangs-Druckdifferenz bei Nenn-Volumenstrom	80 Pa	80 Pa
Maximale Betriebstemperatur	100 °C	100 °C

Rollbandfiltermedium in Kassette für TROX-o-mat

5	2	3	4
480	G3	G02	CAS/CASN
650	G3	G02	CAS/CASN
950	G3	G02	CAS/CASN
1250	G3	G02	CAS/CASN
1550	G3	G02	CAS/CASN
1850	G3	G02	CAS/CASN
2150	G3	G02	CAS/CASN
480	G3	C21	CAS
650	G3	C21	CAS
950	G3	C21	CAS
1250	G3	C21	CAS
1550	G3	C21	CAS
1850	G3	C21	CAS
2150	G3	C21	CAS



Rollbandfiltermedium auf Papprohr oder auf Stahlschleife für Rollbandfilter anderer Hersteller

5	2	3	4
836	G3	G02	RFMS
1141	G3	G02	RFMS
1446	G3	G02	RFMS
1751	G3	G02	RFMS
2056	G3	G02	RFMS
836	G3	G02	RFMA
1141	G3	G02	RFMA
1446	G3	G02	RFMA
1751	G3	G02	RFMA
2056	G3	G02	RFMA
836	G3	C21	RFMA
1141	G3	C21	RFMA
1446	G3	C21	RFMA
1751	G3	C21	RFMA
2056	G3	C21	RFMA
810	G3	C21	RFMD
1110	G3	C21	RFMD
1410	G3	C21	RFMD
1710	G3	C21	RFMD
2010	G3	C21	RFMD





Für hohe Staubkonzentrationen oder als Vorfilter für Feinstaubfilter



Bestellschlüssel

FMR – G4 – C11 / 2000 × 20000

1 2 3 4

1 Serie

FMR Rollenware

2 Filterklasse

G3 Grobstaubfilter nach EN 779
G4 Grobstaubfilter nach EN 779
M5 Feinstaubfilter nach EN 779

3 Medientyp

G02 Glasfasermedium, 50 mm dick
C03 Chemiefasermedium, 14 mm dick
C04 Chemiefasermedium, 15 mm dick
C11 Chemiefasermedium, 22 mm dick
C15 Chemiefasermedium, 22 mm dick
C06 Chemiefasermedium, 18 mm dick

4 Nenngröße [mm]

B × L



Features

Filtermedien für die Abscheidung von Grobstaub bis Feinstaub in der Zuluft und Abluft für einfache Anwendungen



Anwendung

► Rollenware der Serie FMR zur Abscheidung von Grobstaub und Feinstaub in raumluftechnischen Anlagen



Technische Daten

Mittlerer Abscheidegrad nach EN 779	90 %
Mittlerer Wirkungsgrad nach EN 779	-
Filterdicke	22 mm
Nenn-Anströmgeschwindigkeit	1,5 m/s
Anfangs-Druckdifferenz bei Nenn-Volumenstrom	50 Pa
Maximaler Betriebstemperatur	100 °C

Rollenware in Standardgrößen

4	4	2	3
B	L		
2000	20000	G3	G02
		G3	C03
		G3	C04
		G4	C11
		G4	C15
		M5	C06





Für hohe Staubkonzentrationen oder als Vorfilter für Feinstaubfilter

Bestellschlüssel

FMP – G4 – C11 / ROL × 1000 × 20000

1 **2** **3** **4** **5**

1 Serie

FMP Filtermedium

2 Filterklasse

G3 Grobstaubfilter nach EN 779
G4 Grobstaubfilter nach EN 779
M5 Feinstaubfilter nach EN 779

3 Medientyp

G02 Glasfasermedium, 50 mm dick
C03 Chemiefasermedium, 14 mm dick
C04 Chemiefasermedium, 15 mm dick
C11 Chemiefasermedium, 22 mm dick
C15 Chemiefasermedium, 22 mm dick
C06 Chemiefasermedium, 18 mm dick

4 Ausführung

ROL Filtermedium als Rollenware
PAD Filtermedium als Zuschnitt

5 Nenngröße [mm]
B × L

+ **Features**

Filtermedien für die Abscheidung von Grobstaub bis Feinstaub in der Zuluft und Abluft für einfache Anwendungen

X **Anwendung**

► Filtermedien der Serie FMP zur Abscheidung von Grobstaub und Feinstaub in raumluftechnischen Anlagen

Technische Daten

Mittlerer Abscheidegrad nach EN 779	86 %	82 %	86 %	90 %	90 %	96 %
Mittlerer Wirkungsgrad nach EN 779	-	-	-	-	-	47 %
Filterdicke	50 mm	14 mm	15 mm	22 mm	22 mm	18 mm
Nenn-Anströmgeschwindigkeit	2,5 m/s	1,5 m/s	1,5 m/s	1,5 m/s	1,5 m/s	0,9 m/s
Anfangs-Druckdifferenz bei Nenn-Volumenstrom	60 Pa	30 Pa	40 Pa	50 Pa	50 Pa	90 Pa
Maximale Betriebstemperatur	100 °C	100 °C	100 °C	100 °C	100 °C	100 °C

Filtermedium als Zuschnitt in Standardgrößen

5	5	2	3	4	Menge
B	L				
630	630	G3	G02	PAD	20 Stück
630	630	G3	C04	PAD	15 Stück
630	630	G4	C11	PAD	15 Stück
630	630	M5	C06	PAD	15 Stück



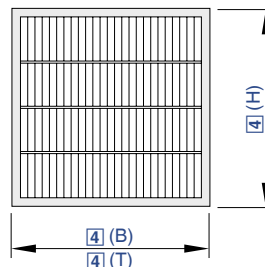
Filtermedium als Zuschnitt in Sondergrößen

5	2	3	4
pro m ²	G3	G02	PAD
	G3	C03	PAD
	G3	C04	PAD
	G4	C11	PAD
	G4	C15	PAD
	M5	C06	PAD

Filtermedium als Rollenware in Sondergrößen

5	5	2	3	4
B	L			
200 - 500	20000	G3	G02	ROL
bis 1000		G3	G02	ROL
bis 2000		G3	G02	ROL
200 - 500		G3	C03	ROL
bis 1000		G3	C03	ROL
bis 2000		G3	C03	ROL
200 - 500		G3	C04	ROL
bis 1000		G3	C04	ROL
bis 2000		G3	C04	ROL
200 - 500		G4	C11	ROL
bis 1000		G4	C11	ROL
bis 2000		G4	C11	ROL
200 - 500		G4	C15	ROL
bis 1000		G4	C15	ROL
bis 2000		G4	C15	ROL
200 - 500		M5	C06	ROL
bis 1000		M5	C06	ROL
bis 2000		M5	C06	ROL





Für hohe Staubkonzentrationen oder als Vorfilter für Feinstaubfilter

Bestellschlüssel

ZL – G4 – PLA / 595 × 595 × 47

1 2 3 4

1 Serie

ZL Z-Line Filter

3 Ausführung

NWO Rahmen Vliesstoff
PLA Rahmen Kunststoff

4 Nenngröße [mm]

B × H × T

2 Filterklasse

G4 Grobstaubfilter nach EN 779
M5 Feinstaubfilter nach EN 779

+ Features

- Z-Line Filter für die Abscheidung von Grobstaub bis Feinstaub als erste Stufe in Lüftungs- oder Klimageräten und als Vorfilter für hochwertige Filterstufen
- ▶ Mit großer Filterfläche durch gefaltete Filtermedien
 - ▶ Geringe Druckdifferenzen bei hohen Volumenströmen
 - ▶ Feuchtigkeitsbeständige Rahmen aus Vliesstoff oder Kunststoff

✂ Anwendung

- ▶ Z-Line Filter der Serie ZL zur Abscheidung von Grobstaub und Feinstaub in raumluftechnischen Anlagen
- ▶ Grobstaubfilter: Vorfilter in raumluftechnischen Anlagen
- ▶ Feinstaubfilter: Vor- und Endfilter in raumluftechnischen Anlagen

★ Besondere Merkmale

- ▶ Hohe Staubspeicherfähigkeit bei geringer Anfangs-Druckdifferenz
- ▶ Lange Standzeit
- ▶ Schnelle Montage und Demontage
- ▶ Geringes Gewicht und kleines Transportvolumen
- ▶ Sichere und unproblematische Entsorgung durch schadstoffarme Verbrennung in Hausmüllverbrennungsanlagen

+ Ergänzende Produkte

- ▶ Standard-Zellenrahmen (SCF-B)

Technische Daten

Mittlerer Abscheidegrad nach EN 779	91 %	>98 %
Mittlerer Wirkungsgrad nach EN 779	30 %	45 %
Nenn-Anströmgeschwindigkeit	2,5 m/s	2,5 m/s
Anfangs-Druckdifferenz bei Nenn-Volumenstrom für T = 48 mm	50 Pa	90 Pa
Anfangs-Druckdifferenz bei Nenn-Volumenstrom für T = 96 mm	35 Pa	70 Pa
Maximale Betriebstemperatur	80 °C	80 °C
Maximale relative Feuchte	100 %	100 %

Abmessungen [mm] und Gewichte [kg]

4		2	②		③	④	⑤
B	H		l/s	m³/h	Pa	m²	kg
394	495	G4	488	1755	50	0,7	0,5
495	495	G4	613	2205	50	0,9	0,6
290	595	G4	432	1555	50	0,7	0,4
595	595	G4	885	3185	50	1,4	0,8
394	622	G4	613	2205	50	0,9	0,6
495	622	G4	769	2770	50	1,2	0,7
394	495	G4	488	1755	35	1,5	0,9
495	495	G4	613	2205	35	1,9	1,1



④			②	②		③	④	⑤
B	H	T		l/s	m³/h	Pa	m²	kg
290	595	92	G4	432	1555	35	1,3	0,8
595	595	92	G4	885	3185	35	2,7	1,5
394	622	92	G4	613	2205	35	1,9	1,1
495	622	92	G4	769	2770	35	2,4	1,3
394	495	47	M5	488	1755	90	0,7	0,5
495	495	47	M5	613	2205	90	0,9	0,6
290	595	47	M5	432	1555	90	0,7	0,4
595	595	47	M5	885	3185	90	1,4	0,8
394	622	47	M5	613	2205	90	0,9	0,6
495	622	47	M5	769	2770	90	1,2	0,7
394	495	92	M5	488	1755	70	1,5	0,9
495	495	92	M5	613	2205	70	1,9	1,1
290	595	92	M5	432	1555	70	1,3	0,8
595	595	92	M5	885	3185	70	2,7	1,5
394	622	92	M5	613	2205	70	1,9	1,1
495	622	92	M5	769	2770	70	2,4	1,3

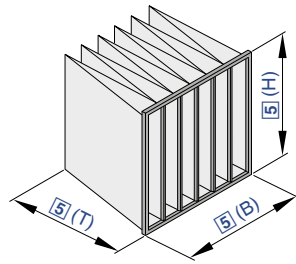
② Nenn-Volumenstrom ③ Anfangs-Druckdifferenz ④ Filterfläche ⑤ Gewicht (ca.)



Taschenfilter

	PFC	PFS	PFN	PFG
Filterklassen				
G4	●			
M5		●		●
M6		●	●	●
F7		●	●	●
F9			●	●
Ausführung				
PLA	●	●	●	●
GAL	●	●	●	●
Rahmentiefe				
20	●	●	●	●
25	●	●	●	●
Zertifizierung				
EN 779	●	●	●	●
VDI 6022		●	●	●
Eurovent	●	●	●	●
Material				
Chemiefaser	●			
Kunstfaser		●		
Nanowave			●	
Glasfaser				●
Anzahl Taschen				
3	●	●	●	●
4		●	●	●
5	●	●	●	●
6	●	●	●	●
7		●	●	●
8		●	●	●
9				
10			●	
Legende				
● - Standard				
○ - Optional				





Vorfilter in raumlufttechnischen Anlagen



Bestellschlüssel

PFC - G4 - PLA - 25 / 592 x 592 x 360 x 6

1 2 3 4 5 6

1 Serie
PFC Taschenfilter aus Chemiefaservliesen

2 Filterklasse
G4 Grobstaubfilter nach EN 779

3 Ausführung
PLA Rahmen Kunststoff
GAL Rahmen Stahl verzinkt

4 Rahmentiefe [mm]
20 (nur in Verbindung mit GAL)
25

5 Nenngröße [mm]
B x H x T

6 Anzahl Taschen
3, 5, 6



Features

- Taschenfilter zur Abscheidung von Grobstaub
- Filterklasse G4
 - Leistungsdaten geprüft nach EN 779
 - Chemiefaservliese in geschweißter Ausführung
 - Vergrößerte Filterfläche durch Filtermedium in Taschenform
 - Niedrige Anfangs-Druckdifferenz und hohe Staubspeicherfähigkeit
 - Variable Taschenanzahl und Taschentiefe

- Kurze Montage- und Filterwechselzeiten durch einfache und sichere Handhabung
- Einbaumöglichkeiten in Standard-Zellenrahmen für Filterwände (Serie SIF) oder in Universalgehäuse (Serie UCA) für Kanaleinbau

- Optionale Ausstattung und Zubehör
- Frontrahmen aus Kunststoff oder aus verzinktem Stahlblech



Anwendung

- Taschenfilter aus Chemiefaservliesen der Serie PFC zur Abscheidung von Grobstaub
- Grobstaubfilter: Vorfilter in raumlufttechnischen Anlagen zur Abscheidung von Grobstaub



Ergänzende Produkte

- Filterwand (SIF)
- Universalgehäuse (UCA)



Technische Daten

Mittlerer Abscheidegrad nach EN 779	90 %
Mittlerer Wirkungsgrad nach EN 779	-
Anfangs-Druckdifferenz bei Nenn-Volumenstrom für T = 360 mm	35 Pa
Anfangs-Druckdifferenz bei Nenn-Volumenstrom für T = 600 mm	30 Pa
Empfohlene End-Druckdifferenz	250 - 350 Pa
Maximale Betriebstemperatur für Rahmen aus Kunststoff	60 °C
Maximale Betriebstemperatur für Rahmen aus verzinktem Stahlblech	90 °C

Abmessungen [mm] und Gewichte [kg]

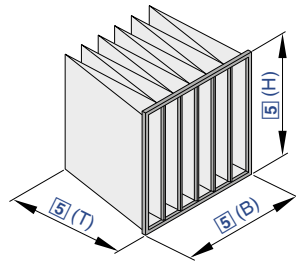
5			6	2	3		4	5	6
B	H	T			l/s	m³/h			
592	592	360	6	G4	944	3400	35	2,7	0,8
490	592	360	5	G4	778	2800	35	2,2	0,7
287	592	360	3	G4	472	1700	35	1,3	0,5
592	490	360	6	G4	778	2800	35	2,2	0,7
592	287	360	6	G4	472	1700	35	1,3	0,5
287	287	360	3	G4	236	850	35	0,7	0,3
592	892	360	6	G4	1417	5100	35	4,1	1,1
490	892	360	5	G4	1167	4200	35	3,4	1,0
287	892	360	3	G4	708	2550	35	2,0	0,7



⑤	⑤		⑥	②	③		④	⑤	⑥
	B	H			T	l/s			
592	592	600	6	G4	944	3400	30	4,4	1,3
490	592	600	5	G4	778	2800	30	3,7	1,2
287	592	600	3	G4	472	1700	30	2,2	0,8
592	490	600	6	G4	778	2800	30	3,6	1,1
592	287	600	6	G4	472	1700	30	2,1	0,8
287	287	600	3	G4	236	850	30	1,1	0,5
592	892	600	6	G4	1417	5100	30	6,6	2,0
490	892	600	5	G4	1167	4200	30	5,5	1,7
287	892	600	3	G4	708	2550	30	3,3	1,1

③ Nenn-Volumenstrom ④ Anfangs-Druckdifferenz ⑤ Filterfläche ⑥ Gewicht (ca.)





Vor- oder Endfilter in raumlufotechnischen Anlagen



Bestellschlüssel

PFS – F7 – PLA – 25 / 592 × 592 × 600 × 8

1 2 3 4 5 6

1 Serie
PFS Taschenfilter aus Kunstfaservliesen

2 Filterklasse
M5 Feinstaubfilter nach EN 779
M6 Feinstaubfilter nach EN 779
F7 Feinstaubfilter nach EN 779

3 Ausführung
PLA Rahmen Kunststoff
GAL Rahmen Stahl verzinkt

4 Rahmentiefe [mm]
20 (nur in Verbindung mit GAL)
25

5 Nenngröße [mm]
B × H × T

6 Anzahl Taschen
3, 4, 5, 6, 7, 8



Technische Daten

Mittlerer Abscheidegrad nach EN 779	98 %	>98 %
Mittlerer Wirkungsgrad nach EN 779	55 %	85 %
Anfangs-Druckdifferenz bei Nenn-Volumenstrom	50 Pa	125 Pa
Empfohlene End-Druckdifferenz	250 - 350 Pa	250 - 350 Pa
Maximale Betriebstemperatur für Rahmen aus Kunststoff	60 °C	60 °C
Maximale Betriebstemperatur für Rahmen aus verzinktem Stahlblech	90 °C	90 °C



Features

- Taschenfilter zur Abscheidung von Feinstaub
- ▶ Kunstfaservliese in geschweißter Ausführung
- ▶ Vergrößerte Filterfläche durch Filtermedium in Taschenform
- ▶ Niedrige Anfangs-Druckdifferenz und hohe Staubspeicherfähigkeit
- ▶ Variable Taschenanzahl und Taschentiefe
- ▶ Kurze Montage- und Filterwechselzeiten durch einfache und sichere Handhabung

- ▶ Einbaumöglichkeiten in Standard-Zellenrahmen für Filterwände (Serie SIF) oder in Universalgehäuse (Serie UCA) für Kanaleinbau



Anwendung

- ▶ Taschenfilter aus Kunstfaservliesen der Serie PFS zur Abscheidung von Feinstaub
- ▶ Feinstaubfilter: Vor- oder Endfilter in raumlufotechnischen Anlagen



Ergänzende Produkte

- ▶ Filterwand (SIF)
- ▶ Universalgehäuse (UCA)

Abmessungen [mm] und Gewichte [kg]

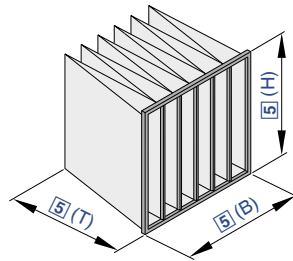
5			6	2	3		4	5	6
B	H	T			l/s	m³/h			
592	592	600	6	M5	944	3400	50	4,4	1,5
490	592	600	5	M5	778	2800	50	3,7	1,3
287	592	600	3	M5	472	1700	50	2,2	0,9
592	490	600	6	M5	778	2800	50	3,6	1,4
592	287	600	6	M5	472	1700	50	2,1	0,9
287	287	600	3	M5	236	850	50	1,1	0,5
592	892	600	6	M5	1417	5100	50	6,6	2,0
490	892	600	5	M5	1167	4200	50	5,5	1,6
287	892	600	3	M5	708	2550	50	3,3	1,1
592	592	600	6	M6	944	3400	70	4,4	1,5



⑤			⑥	②	③		④	⑤	⑥
B	H	T			l/s	m³/h			
490	592	600	5	M6	778	2800	70	3,7	1,3
287	592	600	3	M6	472	1700	70	2,2	0,9
592	490	600	6	M6	778	2800	70	3,6	1,4
592	287	600	6	M6	472	1700	70	2,1	0,9
287	287	600	3	M6	236	850	70	1,1	0,5
592	892	600	6	M6	1417	5100	70	6,6	2,0
490	892	600	5	M6	1167	4200	70	5,5	1,6
287	892	600	3	M6	708	2550	70	3,3	1,1
592	592	600	8	F7	944	3400	125	5,9	2,0
490	592	600	7	F7	778	2800	125	5,1	1,7
287	592	600	4	F7	472	1700	125	2,9	1,1
592	490	600	8	F7	778	2800	125	4,9	1,7
592	287	600	8	F7	472	1700	125	2,8	1,1
287	287	600	4	F7	236	850	125	1,4	0,6
592	892	600	8	F7	1417	5100	125	8,8	2,4
490	892	600	7	F7	1167	4200	125	7,7	2,2
287	892	600	4	F7	708	2550	125	4,4	1,4

③ Nenn-Volumenstrom ④ Anfangs-Druckdifferenz ⑤ Filterfläche ⑥ Gewicht (ca.)





Vor- oder Endfilter in raumluftechnischen Anlagen



Bestellschlüssel

PFN – F7 – PLA – 25 / 592 x 592 x 600 x 8

1 2 3 4 5 6

1 Serie
PFN Taschenfilter aus NanoWave®-Medium

2 Filterklasse
M6 Feinstaubfilter nach EN 779
F7 Feinstaubfilter nach EN 779
F9 Feinstaubfilter nach EN 779

3 Ausführung
PLA Rahmen Kunststoff
GAL Rahmen Stahl verzinkt

4 Rahmentiefe [mm]
20 (nur in Verbindung mit GAL)
25

5 Nenngröße [mm]
B x H x T

6 Anzahl Taschen
3, 4, 5, 6, 7, 8, 10



Features

- Taschenfilter zur Abscheidung von Feinstaub
- Hohe Energieeffizienz gemäß Eurovent
- NanoWave®-Medium in genähter Ausführung
- Vergrößerte Filterfläche durch Filtermedium in Taschenform
- Variable Taschenanzahl und Taschentiefe
- NanoWave®-Medium mit extrem niedriger Anfangs-Druckdifferenz und höchstmöglicher Staubspeicherfähigkeit, optimale Strömungsbedingungen durch Filtertaschen in Trapezform

- Kurze Montage- und Filterwechselzeiten durch einfache und sichere Handhabung
- Einbaumöglichkeiten in Standard-Zellenrahmen für Filterwände (Serie SIF) oder in Universalgehäuse (Serie UCA) für Kanaleinbau



Anwendung

- Taschenfilter aus NanoWave®-Medium der Serie PFN zur Abscheidung von Feinstaub
- Feinstaubfilter: Vor- oder Endfilter in raumluftechnischen Anlagen



Ergänzende Produkte

- Filterwand (SIF)
- Universalgehäuse (UCA)



Technische Daten

Mittlerer Abscheidegrad nach EN 779	>98 %	>98 %	>98 %
Mittlerer Wirkungsgrad nach EN 779	65 %	85 %	>95 %
Anfangs-Druckdifferenz bei Nenn-Volumenstrom	60 Pa	80 Pa	130 Pa
Empfohlene End-Druckdifferenz	250 - 350 Pa	250 - 350 Pa	250 - 350 Pa
Maximale Betriebstemperatur für Rahmen aus Kunststoff	60 °C	60 °C	60 °C
Maximale Betriebstemperatur für Rahmen aus verzinktem Stahlblech	90 °C	90 °C	90 °C

Abmessungen [mm] und Gewichte [kg]

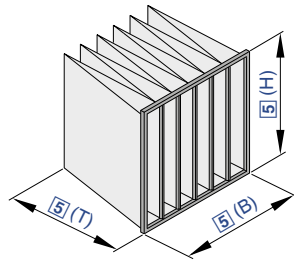
5			6	2	3		4	5	6
B	H	T			l/s	m³/h			
592	592	600	6	M6	944	3400	60	4,4	1,5
490	592	600	5	M6	778	2800	60	3,7	1,3
287	592	600	3	M6	472	1700	60	2,2	0,9
592	490	600	6	M6	778	2800	60	3,6	1,4
592	287	600	6	M6	472	1700	60	2,1	0,9
287	287	600	3	M6	236	850	60	1,1	0,5



⑤	⑤		⑥	②	③		④	⑤	⑥
	B	H			T	l/s			
592	892	600	6	M6	1417	5100	60	6,6	2,0
490	892	600	5	M6	1167	4200	60	5,5	1,6
287	892	600	3	M6	708	2550	60	3,3	1,1
592	592	600	8	F7	944	3400	80	5,9	2,0
490	592	600	7	F7	778	2800	80	5,1	1,7
287	592	600	4	F7	472	1700	80	2,9	1,1
592	490	600	8	F7	778	2800	80	4,9	1,7
592	287	600	8	F7	472	1700	80	2,8	1,1
287	287	600	4	F7	236	850	80	1,4	0,6
592	892	600	8	F7	1417	5100	80	8,8	2,4
490	892	600	7	F7	1167	4200	80	7,7	2,2
287	892	600	4	F7	708	2550	80	4,4	1,4
592	592	600	10	F9	944	3400	130	7,3	2,2
490	592	600	8	F9	778	2800	130	5,9	1,8
287	592	600	5	F9	472	1700	130	3,7	1,2
592	490	600	10	F9	778	2800	130	6,1	1,9
592	287	600	10	F9	472	1700	130	3,6	1,3
287	287	600	5	F9	236	850	130	1,8	0,7
592	892	600	10	F9	1417	5100	130	11,1	2,6
490	892	600	8	F9	1167	4200	130	8,8	2,3
287	892	600	5	F9	708	2550	130	5,5	1,5

③ Nenn-Volumenstrom ④ Anfangs-Druckdifferenz ⑤ Filterfläche ⑥ Gewicht (ca.)





Vor- oder Endfilter in raumlufttechnischen Anlagen

Bestellschlüssel

PFG – F7 – PLA – 25 / 592 x 592 x 600 x 8

1 2 3 4 5 6

- 1** Serie
PFG Taschenfilter aus Glasfaservliesen
- 2** Filterklasse
M5 Feinstaubfilter nach EN 779
M6 Feinstaubfilter nach EN 779
F7 Feinstaubfilter nach EN 779
F9 Feinstaubfilter nach EN 779

- 3** Ausführung
PLA Rahmen Kunststoff
GAL Rahmen Stahl verzinkt
- 4** Rahmentiefe [mm]
20 (nur in Verbindung mit GAL)
25

- 5** Nenngröße [mm]
B x H x T
- 6** Anzahl Taschen
3, 4, 5, 6, 7, 8

+ Features

- Taschenfilter zur Abscheidung von Feinstaub
- ▶ Hohe Energieeffizienz gemäß Eurovent
 - ▶ Glasfaservliese in genähter Ausführung
 - ▶ Vergrößerte Filterfläche durch Filtermedium in Taschenform
 - ▶ Variable Taschenanzahl und Taschentiefe
 - ▶ Niedrige Anfangs-Druckdifferenz und hohe Staubspeicherfähigkeit, optimale Strömungsbedingungen durch Filtertaschen in Trapezform

- ▶ Kurze Montage- und Filterwechselzeiten durch einfache und sichere Handhabung
- ▶ Einbaumöglichkeiten in Standard-Zellenrahmen für Filterwände (Serie SIF) oder in Universalgehäuse (Serie UCA) für Kanaleinbau

✓ Anwendung

- ▶ Taschenfilter aus Glasfaservliesen der Serie PFG zur Abscheidung von Feinstaub
- ▶ Feinstaubfilter: Vor- oder Endfilter in raumlufttechnischen Anlagen

⊕ Ergänzende Produkte

- ▶ Filterwand (SIF)
- ▶ Universalgehäuse (UCA)

Technische Daten

Mittlerer Abscheidegrad nach EN 779	98 %	>98 %	>98 %	>98 %
Mittlerer Wirkungsgrad nach EN 779	55 %	65 %	85 %	>95 %
Anfangs-Druckdifferenz bei Nenn-Volumenstrom	50 Pa	70 Pa	100 Pa	140 Pa
Empfohlene End-Druckdifferenz	250 - 350 Pa	250 - 350 Pa	250 - 350 Pa	250 - 350 Pa
Maximale Betriebstemperatur für Rahmen aus Kunststoff	60 °C	60 °C	60 °C	60 °C
Maximale Betriebstemperatur für Rahmen aus verzinktem Stahlblech	90 °C	90 °C	90 °C	90 °C

Abmessungen [mm] und Gewichte [kg]

5			6	2	3		4	5	6
B	H	T			l/s	m ³ /h			
592	592	600	6	M5	944	3400	50	4,4	1,5
490	592	600	5	M5	778	2800	50	3,7	1,3
287	592	600	3	M5	472	1700	50	2,2	0,9
592	490	600	6	M5	778	2800	50	3,6	1,4
592	287	600	6	M5	472	1700	50	2,1	0,9
287	287	600	3	M5	236	850	50	1,1	0,5



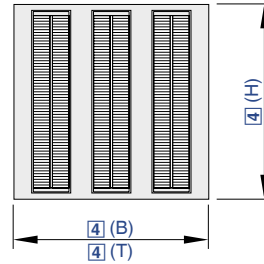
⑤			⑥	②	③		④	⑤	⑥
B	H	T			l/s	m³/h	Pa	m²	kg
592	892	600	6	M5	1417	5100	50	6,6	2,0
490	892	600	5	M5	1167	4200	50	5,5	1,6
287	892	600	3	M5	708	2550	50	3,3	1,1
592	592	600	6	M6	944	3400	70	4,4	1,5
490	592	600	5	M6	778	2800	70	3,7	1,3
287	592	600	3	M6	472	1700	70	2,2	0,9
592	490	600	6	M6	778	2800	70	3,6	1,4
592	287	600	6	M6	472	1700	70	2,1	0,9
287	287	600	3	M6	236	850	70	1,1	0,5
592	892	600	6	M6	1417	5100	70	6,6	2,0
490	892	600	5	M6	1167	4200	70	5,5	1,6
287	892	600	3	M6	708	2550	70	3,3	1,1
592	592	600	8	F7	944	3400	100	5,9	2,0
490	592	600	7	F7	778	2800	100	5,1	1,7
287	592	600	4	F7	472	1700	100	2,9	1,1
592	490	600	8	F7	778	2800	100	4,9	1,7
592	287	600	8	F7	472	1700	100	2,8	1,1
287	287	600	4	F7	236	850	100	1,4	0,6
592	892	600	8	F7	1417	5100	100	8,8	2,4
490	892	600	7	F7	1167	4200	100	7,7	2,2
287	892	600	4	F7	708	2550	100	4,4	1,4
592	592	600	8	F9	944	3400	140	5,9	2,0
490	592	600	7	F9	778	2800	140	5,1	1,7
287	592	600	4	F9	472	1700	140	2,9	1,1
592	490	600	8	F9	778	2800	140	4,9	1,7
592	287	600	8	F9	472	1700	140	2,8	1,1
287	287	600	4	F9	236	850	140	1,4	0,6
592	892	600	8	F9	1417	5100	140	8,8	2,4
490	892	600	7	F9	1167	4200	140	7,7	2,2
287	892	600	4	F9	708	2550	140	4,4	1,4

③ Nenn-Volumenstrom ④ Anfangs-Druckdifferenz ⑤ Filterfläche ⑥ Gewicht (ca.)



	MFI	MFE	MFC	MFP	MFCA	MFPCR	FHD
Filterklassen							
M5	●			●			
M6	●		●	●			
F7	●		●	●			
F9	●	●	●	●			
E10	●						
E11	●	●	●	●	●		●
H13	●	●	●	●	●		●
H14	●		●	●		●	●
U15						●	●
U16						●	
Ausführung							
PLA	●			●			
SPC	●						
GAL			●	●			
AL					●		
MDFF				●			
MDF			●	●			
STA			●	●			
Optionen							
FNU	●		●	●			
FND	●		●	●			●
OT	●		●	●		●	●
OTC	●		●	●			●
HMS			●				
FNB			●	●			
TGU			●	●			
CSU			●	●		●	
CSD			●	●		●	
CSB			●	●		●	
Ergänzende Produkte							
Filterwand (SIF)							
Aufnahmerahmen (MF)							
Universalgehäuse (UCA)							
KSF, KSFS			●				
KSFSSP			●	●			
DCA			●				
TFC							
TFW							
TFM							
TFP							
Legende							
● - Standard							
○ - Optional							





Für große Volumenströme in kompakter Bauform

Bestellschlüssel

MFI – H13 – SPC / 592 x 592 x 292 x 8 / PD / FND / OT

1 Serie MFI Mini Pleat Filtereinsatz	4 Nenngröße [mm] B x H x T	8 Prüfung Keine Eintragung: Ohne Lecktest-Prüfung OT Ölfadentest (nur für Filterklasse H13, H14) OTC Ölfadentest mit Zertifikat (nur für Filterklasse H13, H14)
2 Filterklasse M5 Feinstaubfilter nach EN 779 M6 Feinstaubfilter nach EN 779 F7 Feinstaubfilter nach EN 779 F9 Feinstaubfilter nach EN 779 E10 Schwebstofffilter nach EN 1822 E11 Schwebstofffilter nach EN 1822 H13 Schwebstofffilter nach EN 1822 H14 Schwebstofffilter nach EN 1822	5 Anzahl Filterpakete 6, 8	
3 Ausführung PLA Rahmen Kunststoff SPC Rahmen Stahl verzinkt und pulverbeschichtet, RAL 9010 (reinweiß) GAL Rahmen Stahl verzinkt	6 Griffschutz Keine Eintragung: Ohne Griffschutz auf der Abströmseite (nur für Filterklassen E11, H13, H14) 7 Dichtung Keine Eintragung: Ohne FNU Flachprofil-Dichtung auf der Anströmseite FND Flachprofil-Dichtung auf der Abströmseite	

+ Features
Vor- oder Endfilter zur Abscheidung von Feinstaub sowie Schwebstofffilter für höchste Anforderungen in raumlufttechnischen Anlagen

- ▶ Hohe Energieeffizienz gemäß Eurovent
- ▶ Auf spezielle Anforderungen abgestimmte Filtermedien aus Glasfaserpapieren mit Abstandhaltern aus thermoplastischem Schmelzkleber oder Textilfäden
- ▶ Geringe Anfangs-Druckdifferenz durch optimale Faltenstellung und größtmöglicher Filterfläche
- ▶ Kompakte Bauform mit geringen Einbautiefen
- ▶ Einbaumöglichkeiten in Standard-Zellenrahmen für Filterwände (Serie SIF), in Aufnahmerahmen (Serie MF) oder in Universalgehäuse (Serie UCA) für Kanaleinbau

X Anwendung

- ▶ Mini Pleat Filtereinsatz der Serie MFI für die Abscheidung von Feinstaub und von Schwebstoffen wie z. B. Aerosole, toxische Stäube, Viren, Bakterien usw. aus der Zu- und Abluft in raumlufttechnischen Anlagen mit großen Volumenströmen und langen Filterstandzeiten
- ▶ Feinstaubfilter: Vor-oder Endfilter in raumlufttechnischen Anlagen zur Abscheidung von Feinstaub
- ▶ Schwebstofffilter: Haupt- oder Endfilter für höchste Anforderungen an die Luftreinheit und Keimfreiheit in den Bereichen Industrie, Forschung, Medizin, Pharmazie und Nukleartechnik usw.

+ Ergänzende Produkte

- ▶ Filterwand (SIF)
- ▶ Aufnahmerahmen (MF)
- ▶ Universalgehäuse (UCA)

★ Besondere Merkmale

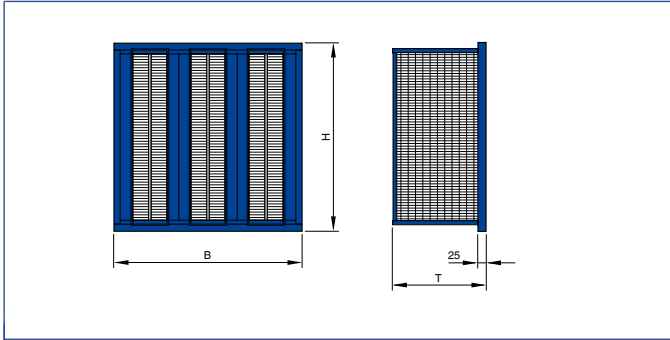
- ▶ Lecktest-Prüfung serienmäßig für alle Schwebstofffilter der Filterklassen H13, H14

Technische Daten

Mittlerer Wirkungsgrad nach EN 779	60 %	65 %	85 %	>95 %
Anfangs-Druckdifferenz bei Nenn-Volumenstrom	90 Pa	90 Pa	110 Pa	140 Pa
Empfohlene End-Druckdifferenz	450 Pa	450 Pa	450 Pa	450 Pa
Maximale Betriebstemperatur	80 °C	80 °C	80 °C	80 °C
Maximale relative Feuchte	100 %	100 %	100 %	100 %



MFI...-PLA...

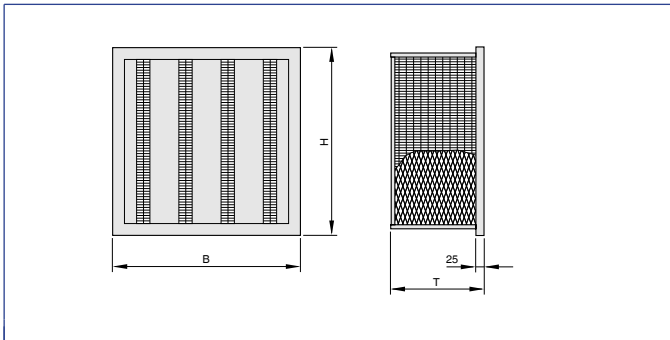


Abmessungen [mm] und Gewichte [kg]

④	④		⑤	②	③		④	⑤	⑥
	B	H			T	l/s			
592	287	292	6	M5	590	2125	90	7,6	3
592	490	292	6	M5	983	3540	90	13,7	4
592	592	292	6	M5	1181	4250	90	16,8	5
592	287	292	6	M6	590	2125	90	7,6	3
592	490	292	6	M6	983	3540	90	13,7	4
592	592	292	6	M6	1181	4250	90	16,8	5
592	287	292	6	F7	590	2125	110	7,6	3
592	490	292	6	F7	983	3540	110	13,7	4
592	592	292	6	F7	1181	4250	110	16,8	5
592	287	292	6	F9	590	2125	140	7,6	3
592	490	292	6	F9	983	3540	140	13,7	4
592	592	292	6	F9	1181	4250	140	16,8	5

③ Nenn-Volumenstrom ④ Anfangs-Druckdifferenz ⑤ Filterfläche ⑥ Gewicht (ca.)

MFI...-SPC...



Abmessungen [mm] und Gewichte [kg]

④	④		⑤	②	③		④	⑤	⑥
	B	H			T	l/s			
592	287	292	6	M5	590	2125	90	7,7	4
592	490	292	6	M5	983	3540	90	14,2	6
592	592	292	6	M5	1181	4250	90	17,5	7
592	287	292	6	M6	590	2125	90	7,7	4
592	490	292	6	M6	983	3540	90	14,2	6
592	592	292	6	M6	1181	4250	90	17,5	7
592	287	292	6	F7	590	2125	110	7,7	4
592	490	292	6	F7	983	3540	110	14,2	6
592	592	292	6	F7	1181	4250	110	17,5	7
592	287	292	6	F9	590	2125	140	7,7	4
592	490	292	6	F9	983	3540	140	14,2	6
592	592	292	6	F9	1181	4250	140	17,5	7

③ Nenn-Volumenstrom ④ Anfangs-Druckdifferenz
⑤ Filterfläche ⑥ Gewicht (ca.)

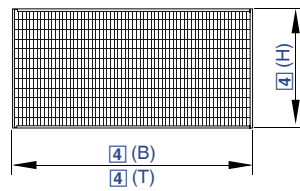


Abmessungen [mm] und Gewichte [kg]

④			⑤	②	③		④	⑤	⑥
B	H	T			l/s	m³/h			
592	287	292	6	E10	590	2125	160	7,7	4
592	490	292	6	E10	983	3540	160	14,2	6
592	592	292	6	E10	1181	4250	160	17,5	7
592	287	292	8	E11	417	1500	160	13,6	7
592	490	292	8	E11	694	2500	160	25,0	10
592	592	292	8	E11	833	3000	160	30,6	12
592	287	292	8	H13	417	1500	265	13,6	7
592	490	292	8	H13	694	2500	265	25,0	10
592	592	292	8	H13	833	3000	265	30,6	12
592	287	292	8	H14	417	1500	300	13,6	7
592	490	292	8	H14	694	2500	300	25,0	10
592	592	292	8	H14	833	3000	300	30,6	12

③ Nenn-Volumenstrom ④ Anfangs-Druckdifferenz ⑤ Filterfläche ⑥ Gewicht (ca.)





Für modularen Einbau mit geringem Platzbedarf



Bestellschlüssel

MFE – H13 – GAL / 600 × 65 × 202

1 2 3 4

1 Serie

MFE Mini Pleat Filterelement

3 Ausführung

GAL Rahmen Stahl verzinkt
AL Rahmen Aluminium

4 Nenngröße [mm]

B × H × T

2 Filterklasse

F9 Feinstaubfilter nach EN 779
E11 Schwebstofffilter nach EN 1822
H13 Schwebstofffilter nach EN 1822



Features

Vor- oder Endfilter zur Abscheidung von Feinstaub sowie Schwebstofffilter für höchste Anforderungen in raumluftechnischen Anlagen

- ▶ Auf spezielle Anforderungen abgestimmte Filtermedien aus Glasfaserpapieren mit Abstandhaltern aus Textilfäden
- ▶ Geringe Anfangs-Druckdifferenz durch optimale Faltenstellung und größtmögliche Filterfläche



Anwendung

- ▶ Mini Pleat Filterelement der Serie MFE für die Abscheidung von Feinstaub und von Schwebstoffen wie z. B. Aerosole, toxische Stäube, Viren, Bakterien usw. aus der Zu- und Abluft in raumluftechnischen Anlagen mit großen Volumenströmen und langen Filterstandzeiten
- ▶ Feinstaubfilter: Vor- oder Endfilter in raumluftechnischen Anlagen zur Abscheidung von Feinstaub
- ▶ Schwebstofffilter: Haupt- oder Endfilter für höchste Anforderungen an die Luftreinheit und Keimfreiheit in den Bereichen Industrie, Forschung, Medizin, Pharmazie, Nukleartechnik usw.



Zubehör

- ▶ Klebeband zum Abdichten der Filterelemente, Breite: 19 mm, Länge: 55 m
- ▶ Bestellnummer: ACC-AT
- ▶ Eine Rolle reicht für ca. 50 Filterelemente der Größe 600 × 65 × 202 mm, ca. 100 Filterelemente der Größe 86,5 × 202 × 600 mm, ca. 70 Filterelemente der Größe 86,5 × 303 × 600 mm



Besondere Merkmale

- ▶ Lecktest-Prüfung serienmäßig für alle Schwebstofffilter der Filterklasse H13



Technische Daten

Mittlerer Wirkungsgrad nach EN 779	>95 %
Anfangs-Druckdifferenz bei Nenn-Volumenstrom für Nenngröße 600 × 65 × 202 mm	50 Pa
Empfohlene End-Druckdifferenz für Nenngröße 600 × 65 × 202 mm	250 Pa
Anfangs-Druckdifferenz bei Nenn-Volumenstrom für Nenngrößen 86,5 × 202/303 × 600 mm	120 Pa
Empfohlene End-Druckdifferenz für Nenngrößen 86,5 × 202/303 × 600 mm	300 Pa
Maximale Betriebstemperatur	100 C°
Maximale relative Feuchte	100 %

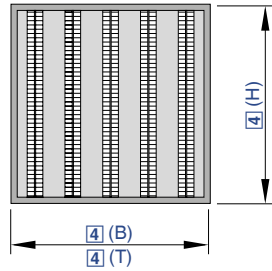


Abmessungen [mm] und Gewichte [kg]

④			②	②		③	④	⑤
B	H	T		l/s	m ³ /h	Pa	m ²	kg
600	65	202	F9	56	200	50	3,4	1
86,5	202	600	F9	56	200	120	3,4	1
86,5	303	600	F9	83	300	120	5,1	2
600	65	202	E11	56	200	140	3,6	1
86,5	202	600	E11	56	200	190	3,6	1
86,5	303	600	E11	83	300	190	5,4	2
600	65	202	H13	56	200	160	3,6	1
86,5	202	600	H13	56	200	220	3,6	1
86,5	303	600	H13	83	300	220	5,4	2

② Nenn-Volumenstrom ③ Anfangs-Druckdifferenz ④ Filterfläche ⑤ Gewicht (ca.)





Für große Volumenströme mit langer Standzeit



Bestellschlüssel

MFC – H13 – GAL / 610 × 610 × 292 × 10 / HMS / FNU / OT

1 2 3 4 5 6 7 8

1 Serie

MFC Mini Pleat Filterzelle

2 Filterklasse

- M6** Feinstaubfilter nach EN 779
- F7** Feinstaubfilter nach EN 779
- F9** Feinstaubfilter nach EN 779
- E11** Schwebstofffilter nach EN 1822
- H13** Schwebstofffilter nach EN 1822
- H14** Schwebstofffilter nach EN 1822

3 Ausführung

- MDF** Rahmen Faserholz
- GAL** Rahmen Stahl verzinkt
- STA** Rahmen Edelstahl

4 Nenngröße [mm]

B × H × T

5 Anzahl Filterpakete

3, 5, 6, 10, 12

6 Filterpaket

- HMS** Keine Eintragung: Standard erhöhte Filterfläche

7 Dichtung

- WS** Ohne Dichtung
- FNU** Flachprofil-Dichtung auf der Anströmseite
- FND** Flachprofil-Dichtung auf der Abströmseite
- FNB** Flachprofil-Dichtung beidseitig
- TGU** Prüfrillen-Dichtung auf der Anströmseite
- CSU** Endlos-Dichtung auf der Anströmseite
- CSD** Endlos-Dichtung auf der Abströmseite
- CSB** Endlos-Dichtung beidseitig

8 Prüfung

- Keine Eintragung: Ohne Lecktest-Prüfung
- OT** Ölfadentest (nur für Filterklasse H13, H14)
- OTC** Ölfadentest mit Zertifikat (nur für Filterklasse H13, H14)



Features

- Vor- oder Endfilter zur Abscheidung von Feinstaub sowie Schwebstofffilter für höchste Anforderungen in raumlufttechnischen Anlagen
- ▶ Auf spezielle Anforderungen abgestimmte Filtermedien aus Glasfaserpapieren mit Abstandhaltern aus Textilfäden
- ▶ Geringe Anfangsdruckdifferenzen durch optimale Faltenstellung und größtmöglicher Filterfläche
- ▶ Kompakte Bauform mit geringen Einbautiefen
- ▶ Einbaumöglichkeiten in Kanal-Schwebstofffilter (Serie KSF, KSFS) sowie Kanalgehäuse für Schwebstofffilter (Serie DCA)



Anwendung

- ▶ Mini Pleat Filterzelle der Serie MFC für die Abscheidung von Feinstaub und von Schwebstoffen wie z. B. Aerosole, toxische Stäube, Viren, Bakterien usw. aus der Zu- und Abluft in raumlufttechnischen Anlagen mit großen Volumenströmen und langen Filterstandzeiten
- ▶ Feinstaubfilter: Vor- oder Endfilter in raumlufttechnischen Anlagen zur Abscheidung von Feinstaub
- ▶ Schwebstofffilter: Haupt- oder Endfilter für höchste Anforderungen an die Luftreinheit und Keimfreiheit in den Bereichen Industrie, Forschung, Medizin, Pharmazie und Nukleartechnik usw.



Ergänzende Produkte

- ▶ Kanal-Schwebstofffilter lieferbar als Einzelgerät (KSF, KSFS) oder als Anlagenkombination (KSFSSP)
- ▶ Kanalgehäuse für Schwebstofffilter (DCA)



Besondere Merkmale

- ▶ Lecktest-Prüfung serienmäßig für alle Schwebstofffilter der Filterklassen H13, H14



Technische Daten

Mittlerer Wirkungsgrad nach EN 779	65 %	85 %	>95 %
Anfangs-Druckdifferenz bei Nenn-Volumenstrom	90 Pa	110 Pa	140 Pa
Empfohlene End-Druckdifferenz	450 Pa	450 Pa	450 Pa
Maximale Betriebstemperatur	80 C°	80 C°	80 C°
Maximale relative Feuchte	100 %	100 %	100 %



Mini Pleat Filterzellen MFC-...-MDF-...

④ B	④		⑤	②	③		④ Pa	⑤ m ²	⑥ kg
	H	T			l/s	m ³ /h			
305	610	292	3	M6	590	2125	90	9,2	8
610	610	292	6	M6	1181	4250	90	18,4	15
305	610	292	3	F7	590	2125	110	9,2	8
610	610	292	6	F7	1181	4250	110	18,4	15
305	610	292	3	F9	590	2125	140	9,2	8
610	610	292	6	F9	1181	4250	140	18,4	15
305	610	292	3	E11	306	1100	125	10,1	8
305	610	292	5	E11	417	1500	125	16,1	9
610	610	292	6	E11	611	2200	125	20,2	15
610	610	292	10	E11	833	3000	125	32,2	18
762	610	292	12	E11	1042	3750	125	38,6	22
203	610	292	3	H13	242	870	250	9,7	7
305	610	292	3	H13	306	1100	250	10,1	8
305	610	292	5	H13	417	1500	250	16,1	9
610	610	292	6	H13	611	2200	250	20,2	15
610	610	292	10	H13	833	3000	250	32,2	18
762	610	292	12	H13	1042	3750	250	38,6	22
305	610	292	5	H14	367	1320	250	16,1	9
610	610	292	10	H14	733	2640	250	32,2	18
762	610	292	12	H14	881	3170	250	38,6	22

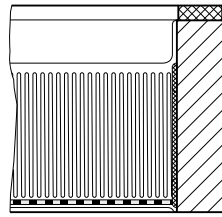
③ Nenn-Volumenstrom ④ Anfangs-Druckdifferenz ⑤ Filterfläche ⑥ Gewicht (ca.)

Mini Pleat Filterzellen MFC-...-GAL/STA...

④ B	④		⑤	②	⑥	④		⑤ Pa	⑥ m ²	⑦ kg
	H	T				l/s	m ³ /h			
305	610	292	3	M6		590	2125	90	9,8	9
610	610	292	6	M6		1181	4250	90	19,5	15
305	610	292	3	F7		590	2125	110	9,8	9
610	610	292	6	F7		1181	4250	110	19,5	15
305	610	292	3	F9		590	2125	140	9,8	9
610	610	292	6	F9		1181	4250	140	19,5	15
305	610	292	3	E11		347	1250	125	10,7	8
305	610	292	5	E11		472	1700	125	17,6	9
610	610	292	6	E11		694	2500	125	21,5	15
610	610	292	10	E11		944	3400	125	35,1	18
762	610	292	12	E11		1181	4250	125	42,1	22
203	610	292	3	H13		347	1250	250	10,7	7
305	610	292	5	H13		472	1700	250	17,6	9
610	610	292	6	H13		694	2500	250	21,5	15
610	610	292	10	H13		944	3400	250	35,1	18
762	610	292	12	H13		1181	4250	250	42,1	22
203	610	292	3	H13	HMS	320	1150	250	11,0	8
305	610	292	5	H13	HMS	556	2000	250	18,1	10
610	610	292	10	H13	HMS	1111	4000	250	36,2	19
762	610	292	12	H13	HMS	1389	5000	250	43,4	23
305	610	292	5	H14		417	1500	250	17,6	9
610	610	292	10	H14		833	3000	250	35,1	15
762	610	292	12	H14		1000	3600	250	42,1	22

④ Nenn-Volumenstrom ⑤ Anfangs-Druckdifferenz ⑥ Filterfläche ⑦ Gewicht (ca.)





Für höchste Ansprüche an die Luftreinheit und Keimfreiheit

Bestellschlüssel

MFP – H13 – MDF / 610 x 610 x 78 x 50 / PD / FNU / ST

1 2 3 4 5 6 7 8

<p>1 Serie MFP Mini Pleat Filterplatte</p> <p>2 Filterklasse M5 Feinstaubfilter nach EN 779 M6 Feinstaubfilter nach EN 779 F7 Feinstaubfilter nach EN 779 F9 Feinstaubfilter nach EN 779 E11 Schwebstofffilter nach EN 1822 H13 Schwebstofffilter nach EN 1822 H14 Schwebstofffilter nach EN 1822</p> <p>3 Ausführung PLA Rahmen Kunststoff MDFF Rahmen Faserholz mit Koprahmen MDF Rahmen Faserholz GAL Rahmen Stahl verzinkt STA Rahmen Edelstahl ALN Rahmen Aluminium-Strangpressprofil (Tiefe 30 mm) ALZ Rahmen Aluminium-Strangpressprofil (Tiefe 78 mm)</p>	<p>ALY Rahmen Aluminium-Strangpressprofil (Tiefe 150 mm) ALU Rahmen Aluminium-Strangpressprofil (Tiefe 91 mm) ALV Rahmen Aluminium-Strangpressprofil (Tiefe 85 mm)</p> <p>4 Nenngröße [mm] B x H x T</p> <p>5 Falttiefe [mm] FT</p> <p>6 Griffschutz Keine Eintragung: Ohne PU Griffschutz auf der Anströmseite PD Griffschutz auf der Abströmseite PB Griffschutz beidseitig</p> <p>7 Dichtung WS Ohne Dichtung FNU Flachprofil-Dichtung auf der</p>	<p>Anströmseite FND Flachprofil-Dichtung auf der Abströmseite FNB Flachprofil-Dichtung beidseitig TGU Prüfrillen-Dichtung auf der Anströmseite CSU Endlos-Dichtung auf der Anströmseite CSD Endlos-Dichtung auf der Abströmseite CSB Endlos-Dichtung beidseitig GPU Fluid-Dichtung (nur für ALU/ALV)</p> <p>8 Prüfung Keine Eintragung: Ohne Lecktest-Prüfung OT Ölfadentest (nur für Filterklasse H13, H14) OTC Ölfadentest mit Zertifikat (nur für Filterklasse H13, H14) ST Scan-Test (nur für Filterklasse H13, H14)</p>
---	--	---

+ Features

- Vor- oder Endfilter zur Abscheidung von Feinstaub sowie Schwebstoffen. Für den Einsatz in Industrie, Forschung, Medizin, Pharmazie und Nukleartechnik
- ▶ Auf spezielle Anforderungen abgestimmte Filtermedien aus Glasfaserpapieren mit Abstandhaltern aus thermoplastischem Schmelzkleber
 - ▶ Geringe Anfangs-Druckdifferenz durch optimale Faltenstellung und größtmöglicher Filterfläche
 - ▶ Optimale Anpassung an individuelle Anforderungen durch variable Falttiefen, Filterrahmen aus verschiedenen Materialien
 - ▶ Prüfung durch den automatischen Filter Scan Test für alle Filter ab der Filterklasse H14

X Anwendung

- ▶ Mini Pleat Filterplatte der Serie MFP für die Abscheidung von Feinstaub und von Schwebstoffen wie z. B. Aerosole, toxische Stäube, Viren, Bakterien usw. aus der Zu- und Abluft in raumluftechnischen Anlagen mit großen Volumenströmen und langen Filterstandzeiten
- ▶ Feinstaubfilter: Vor- oder Endfilter in raumluftechnischen Anlagen zur Abscheidung von Feinstaub
- ▶ Schwebstofffilter: Haupt- oder Endfilter für höchste Anforderungen an die Luftreinheit und Keimfreiheit in den Bereichen Industrie, Forschung, Medizin, Pharmazie, Nukleartechnik usw.

+ Ergänzende Produkte

- ▶ Filterwand (SIF)
- ▶ Universalgehäuse (UCA)
- ▶ Kanal-Schwebstofffilter lieferbar als Einzelgerät (KSF, KSFS) oder als Anlagenkombination (KSFSSP)
- ▶ Kanalgehäuse für Schwebstofffilter (DCA)
- ▶ Schwebstofffilter-Deckenluftdurchlass (TFC)
- ▶ Schwebstofffilter-Wandluftdurchlass (TFW)
- ▶ Schwebstofffilter-Modul (TFM)
- ▶ Pharmazie-Reinraumdurchlass (TFP)

★ Besondere Merkmale

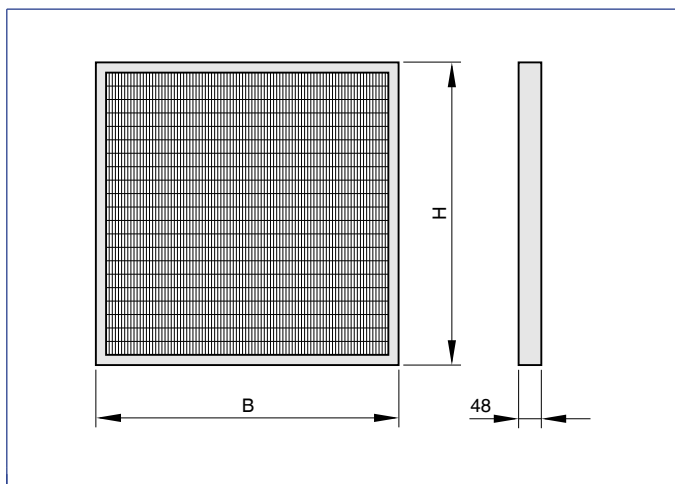
- ▶ Lecktest-Prüfung serienmäßig für alle Schwebstofffilter der Filterklassen H13, H14



 **Technische Daten**

Mittlerer Wirkungsgrad nach EN 779	60 %	65 %	85 %	>95 %
Anfangs-Druckdifferenz bei Nenn-Volumenstrom	90 Pa	90 Pa	110 Pa	150 Pa
Empfohlene End-Druckdifferenz	450 Pa	450 Pa	450 Pa	450 Pa
Maximale Betriebstemperatur	80 °C	80 °C	80 °C	80 °C
Maximale relative Feuchte	100 %	100 %	100 %	100 %

MFP-...-PLA



Abmessungen [mm] und Gewichte [kg]

④	④		⑤	②	③		④	⑤	⑥
	B	H			T	l/s			
287	287	48	40	M5	139	500	90	1,7	1
287	592	48	40	M5	306	1100	90	3,5	1
490	592	48	40	M5	564	2030	90	6,2	2
592	592	48	40	M5	694	2500	90	7,5	2
287	287	48	40	M6	139	500	90	1,7	1
287	592	48	40	M6	306	1100	90	3,5	1
490	592	48	40	M6	564	2030	90	6,2	2
592	592	48	40	M6	694	2500	90	7,5	2
287	287	48	40	F7	139	500	110	1,7	1
287	592	48	40	F7	306	1100	110	3,5	1
490	592	48	40	F7	564	2030	110	6,2	2
592	592	48	40	F7	694	2500	110	7,5	2
287	287	48	40	F9	139	500	150	1,7	1
287	592	48	40	F9	306	1100	150	3,5	1
490	592	48	40	F9	564	2030	150	6,2	2
592	592	48	40	F9	694	2500	150	7,5	2

③ Nenn-Volumenstrom ④ Anfangs-Druckdifferenz ⑤ Filterfläche ⑥ Gewicht (ca.)

Abmessungen [mm] und Gewichte [kg]

④	④		⑤	②	③		④	⑤	⑥
	B	H			T	l/s			
287	287	96	80	M5	186	670	90	2,4	1
287	592	96	80	M5	417	1500	90	5,0	2
490	592	96	80	M5	769	2770	90	8,8	3
592	592	96	80	M5	944	3400	90	10,7	4
287	287	96	80	M6	186	670	90	2,4	1
287	592	96	80	M6	417	1500	90	5,0	2
490	592	96	80	M6	769	2770	90	8,8	3
592	592	96	80	M6	944	3400	90	10,7	4
287	287	96	80	F7	186	670	110	2,4	1



④			⑤	②	③		④	⑤	⑥
B	H	T			l/s	m ³ /h			
287	592	96	80	F7	417	1500	110	5.0	2
490	592	96	80	F7	769	2770	110	8.8	3
592	592	96	80	F7	944	3400	110	10.7	4
287	287	96	80	F9	186	670	150	2.4	1
287	592	96	80	F9	417	1500	150	5.0	2
490	592	96	80	F9	769	2770	150	8.8	3
592	592	96	80	F9	944	3400	150	10.7	4

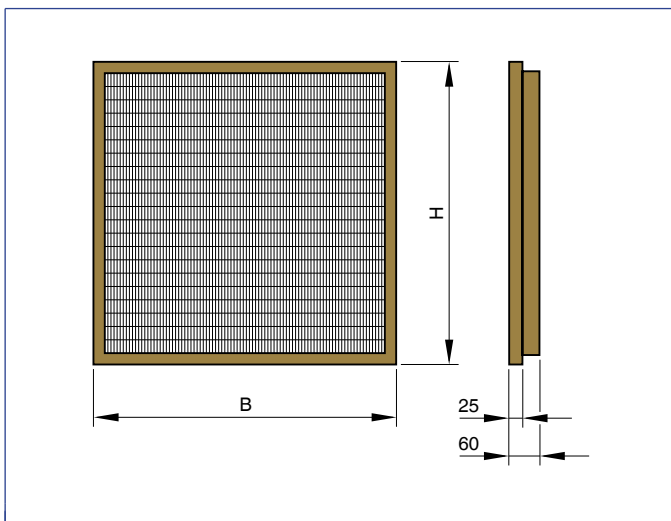
③ Nenn-Volumenstrom ④ Anfangs-Druckdifferenz ⑤ Filterfläche ⑥ Gewicht (ca.)

Abmessungen [mm] und Gewichte [kg]

④			⑤	②	③		④	⑤	⑥
B	H	T			l/s	m ³ /h			
287	287	150	120	M5	150	540	90	2,2	1
287	592	150	120	M5	378	1360	90	5,1	3
490	592	150	120	M5	756	2720	90	9,6	4
592	592	150	120	M5	944	3400	90	11,8	5
287	287	150	120	M6	150	540	90	2,2	1
287	592	150	120	M6	378	1360	90	5,1	3
490	592	150	120	M6	756	2720	90	9,6	4
592	592	150	120	M6	944	3400	90	11,8	5
287	287	150	120	F7	150	540	110	2,2	1
287	592	150	120	F7	378	1360	110	5,1	3
490	592	150	120	F7	756	2720	110	9,6	4
592	592	150	120	F7	944	3400	110	11,8	5
287	287	150	120	F9	150	540	150	2,2	1
287	592	150	120	F9	378	1360	150	5,1	3
490	592	150	120	F9	756	2720	150	9,6	4
592	592	150	120	F9	944	3400	150	11,8	5

③ Nenn-Volumenstrom ④ Anfangs-Druckdifferenz ⑤ Filterfläche ⑥ Gewicht (ca.)

MFP....-MDFF



Abmessungen [mm] und Gewichte [kg]

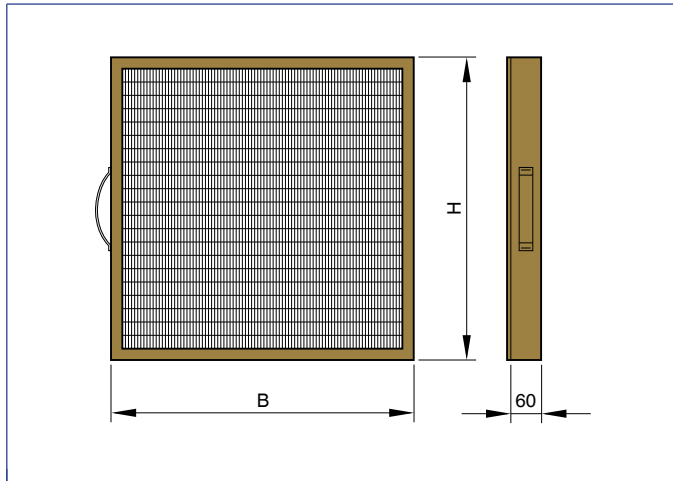
④			⑤	②	③		④	⑤	⑥
B	H	T			l/s	m ³ /h			
287	592	60	50	M6	303	1090	90	3,2	2
592	592	60	50	M6	694	2500	90	7,3	4
287	592	60	50	F7	303	1090	110	3,2	2
592	592	60	50	F7	694	2500	110	7,3	4



④			⑤	②	③		④	⑤	⑥
B	H	T			l/s	m ³ /h			
287	592	60	50	F9	303	1090	150	3,2	2
592	592	60	50	F9	694	2500	150	7,3	4

③ Nenn-Volumenstrom ④ Anfangs-Druckdifferenz ⑤ Filterfläche ⑥ Gewicht (ca.)

MFP...-MDF

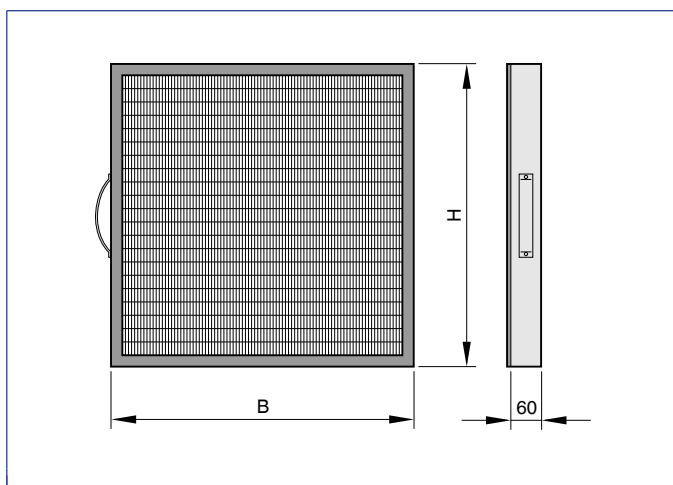


Abmessungen [mm] und Gewichte [kg]

④			⑤	②	③		④	⑤	⑥
B	H	T			l/s	m ³ /h			
305	610	60	50	M6	389	1400	90	3,8	2
610	610	60	50	M6	833	3000	90	8,2	3
762	610	60	50	M6	1056	3800	90	10,3	4
305	610	60	50	F7	389	1400	110	3,8	2
610	610	60	50	F7	833	3000	110	8,2	3
762	610	60	50	F7	1056	3800	110	10,3	4
305	610	60	50	F9	389	1400	150	3,8	2
610	610	60	50	F9	833	3000	150	8,2	3
762	610	60	50	F9	1056	3800	150	10,3	4

③ Nenn-Volumenstrom ④ Anfangs-Druckdifferenz ⑤ Filterfläche ⑥ Gewicht (ca.)

MFP...-GAL/STA

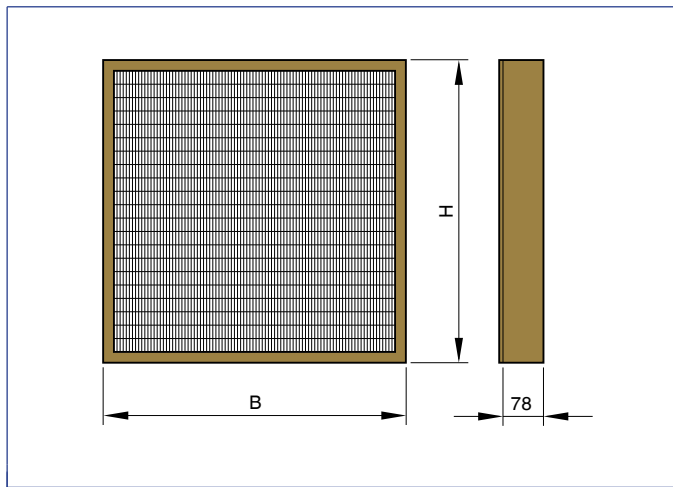


Abmessungen [mm] und Gewichte [kg]

④			⑤	②	③		④	⑤	⑥
B	H	T			l/s	m³/h			
305	610	60	50	M6	389	1400	90	4,5	3
610	610	60	50	M6	833	3000	90	9,1	3
762	610	60	50	M6	1056	3800	90	11,4	4
305	610	60	50	F7	389	1400	110	4,5	3
610	610	60	50	F7	833	3000	110	9,1	3
762	610	60	50	F7	1056	3800	110	11,4	4
305	610	60	50	F9	389	1400	150	4,5	3
610	610	60	50	F9	833	3000	150	9,1	3
762	610	60	50	F9	1056	3800	150	11,4	4

③ Nenn-Volumenstrom ④ Anfangs-Druckdifferenz ⑤ Filterfläche ⑥ Gewicht (ca.)

MFP-...-MDF



Abmessungen [mm] und Gewichte [kg]

④			⑤	②	③		④	⑤	⑥
B	H	T			l/s	m³/h			
305	305	78	50	M6	182	655	90	1,8	2
345	345	78	50	M6	240	865	90	2,3	2
435	435	78	50	M6	401	1445	90	3,9	2
457	457	78	50	M6	447	1610	90	4,4	3
535	535	78	50	M6	629	2265	90	6,2	3
575	575	78	50	M6	735	2645	90	7,2	3
305	610	78	50	M6	389	1400	90	3,8	3
610	610	78	50	M6	833	3000	90	8,2	4
305	305	78	50	F7	182	655	110	1,8	2
345	345	78	50	F7	240	865	110	2,3	2
435	435	78	50	F7	401	1445	110	3,9	2
457	457	78	50	F7	447	1610	110	4,4	3
535	535	78	50	F7	629	2265	110	6,2	3
575	575	78	50	F7	735	2645	110	7,2	3
305	610	78	50	F7	389	1400	110	3,8	3
610	610	78	50	F7	833	3000	110	8,2	4
305	305	78	50	F9	182	655	150	1,8	2
345	345	78	50	F9	240	865	150	2,3	2
435	435	78	50	F9	401	1445	150	3,9	2
457	457	78	50	F9	447	1610	150	4,4	3
535	535	78	50	F9	629	2265	150	6,2	3
575	575	78	50	F9	735	2645	150	7,2	3
305	610	78	50	F9	389	1400	150	3,8	3
610	610	78	50	F9	833	3000	150	8,2	4

③ Nenn-Volumenstrom ④ Anfangs-Druckdifferenz
⑤ Filterfläche ⑥ Gewicht (ca.)



Abmessungen [mm] und Gewichte [kg]

④			⑤	②	③		④	⑤	⑥
B	H	T			l/s	m³/h			
203	203	78	50	E11	28	100	125	0,7	1
305	305	78	50	E11	72	260	125	1,9	2
345	345	78	50	E11	96	345	125	2,5	2
435	435	78	50	E11	160	575	125	4,2	2
457	457	78	50	E11	178	640	125	4,7	3
535	535	78	50	E11	250	900	125	6,6	3
835	535	78	50	E11	400	1440	125	10,7	4
1135	535	78	50	E11	551	1985	125	14,7	5
557	557	78	50	E11	272	980	125	7,2	3
575	575	78	50	E11	292	1050	125	7,8	3
305	610	78	50	E11	154	555	125	4,1	3
457	610	78	50	E11	242	870	125	6,4	3
610	610	78	50	E11	331	1190	125	8,8	4
762	610	78	50	E11	418	1505	125	11,1	4
915	610	78	50	E11	507	1825	125	13,5	5
1220	610	78	50	E11	683	2460	125	18,2	6
203	203	78	50	H13	28	100	250	0,7	1
305	305	78	50	H13	72	260	250	1,9	2
345	345	78	50	H13	96	345	250	2,5	2
435	435	78	50	H13	160	575	250	4,2	2
457	457	78	50	H13	178	640	250	4,7	3
535	535	78	50	H13	250	900	250	6,6	3
835	535	78	50	H13	400	1440	250	10,7	4
1135	535	78	50	H13	551	1985	250	14,7	5
557	557	78	50	H13	272	980	250	7,2	3
575	575	78	50	H13	292	1050	250	7,8	3
305	610	78	50	H13	154	555	250	4,1	3
457	610	78	50	H13	242	870	250	6,4	3
610	610	78	50	H13	331	1190	250	8,8	4
762	610	78	50	H13	418	1505	250	11,1	4
915	610	78	50	H13	507	1825	250	13,5	5
1220	610	78	50	H13	683	2460	250	18,2	6

③ Nenn-Volumenstrom ④ Anfangs-Druckdifferenz ⑤ Filterfläche ⑥ Gewicht (ca.)

Abmessungen [mm] und Gewichte [kg]

④			⑤	②	③		④	⑤	⑥
B	H	T			l/s	m³/h			
203	203	78	50	H14	14	50	120	0,8	1
305	305	78	50	H14	36	130	120	2,1	2
345	345	78	50	H14	49	175	120	2,8	2
435	435	78	50	H14	81	290	120	4,7	2
457	457	78	50	H14	90	325	120	5,2	3
535	535	78	50	H14	126	455	120	7,4	3
835	535	78	50	H14	203	730	120	11,8	4
1135	535	78	50	H14	281	1010	120	16,3	5
557	557	78	50	H14	139	500	120	8,0	3
575	575	78	50	H14	149	535	120	8,6	3
305	610	78	50	H14	78	280	120	4,6	3
457	610	78	50	H14	124	445	120	7,2	3
610	610	78	50	H14	168	605	120	9,8	4
762	610	78	50	H14	213	765	120	12,4	4

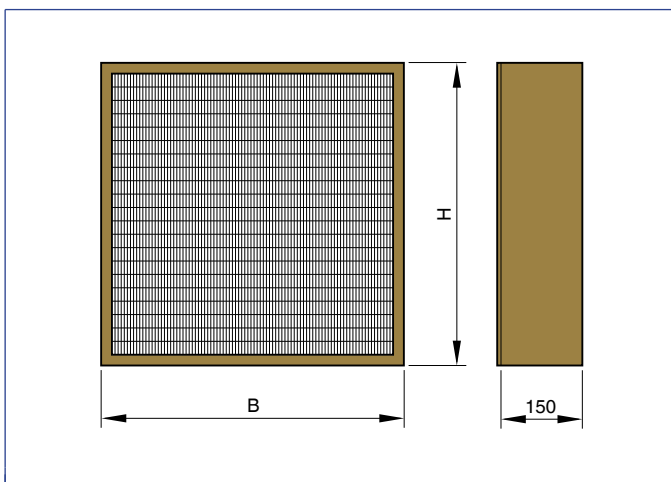


④	④		⑤	②	③		④	⑤	⑥
	B	H			T	l/s			
915	610	78	50	H14	258	930	120	15,0	5
1220	610	78	50	H14	347	1250	120	20,2	6
203	203	78	68	H13	35	125	250	1,0	1
305	305	78	68	H13	90	325	250	2,5	2
345	345	78	68	H13	119	430	250	3,3	2
435	435	78	68	H13	201	725	250	5,5	2
457	457	78	68	H13	224	805	250	6,2	3
535	535	78	68	H13	314	1130	250	8,7	3
835	535	78	68	H13	504	1815	250	14,0	4
1135	535	78	68	H13	694	2500	250	19,2	5
557	557	78	68	H13	343	1235	250	9,5	3
575	575	78	68	H13	367	1320	250	10,2	3
305	610	78	68	H13	194	700	250	5,4	3
457	610	78	68	H13	306	1100	250	8,4	3
610	610	78	68	H13	417	1500	250	11,5	4
762	610	78	68	H13	528	1900	250	14,6	4
915	610	78	68	H13	639	2300	250	17,7	5
1220	610	78	68	H13	861	3100	250	23,8	6
203	203	78	68	H14	18	65	120	1,1	1
305	305	78	68	H14	46	165	120	2,8	2
345	345	78	68	H14	60	215	120	3,7	2
435	435	78	68	H14	101	365	120	6,2	2
457	457	78	68	H14	113	405	120	6,9	3
535	535	78	68	H14	158	570	120	9,7	3
835	535	78	68	H14	251	905	120	15,6	4
1135	535	78	68	H14	350	1260	120	21,4	5
557	557	78	68	H14	172	620	120	10,6	3
575	575	78	68	H14	185	665	120	11,3	3
305	610	78	68	H14	97	350	120	6,0	3
457	610	78	68	H14	154	555	120	9,4	3
610	610	78	68	H14	210	755	120	12,9	4
762	610	78	68	H14	265	955	120	16,3	4
915	610	78	68	H14	322	1160	120	19,7	5
1220	610	78	68	H14	433	1560	120	26,6	6



③ Nenn-Volumenstrom ④ Anfangs-Druckdifferenz ⑤ Filterfläche ⑥ Gewicht (ca.)

MFP-...-MDF



Abmessungen [mm] und Gewichte [kg]

④			⑤	②	③		④	⑤	⑥
B	H	T			l/s	m³/h			
203	203	150	50	E11	28	100	125	0,7	1
305	305	150	50	E11	72	260	125	1,9	3
345	345	150	50	E11	96	345	125	2,5	4
435	435	150	50	E11	160	575	125	4,2	5
457	457	150	50	E11	178	640	125	4,7	5
535	535	150	50	E11	250	900	125	6,6	7
575	575	150	50	E11	292	1050	125	7,8	7
305	610	150	50	E11	154	555	125	4,1	5
457	610	150	50	E11	242	870	125	6,4	6
610	610	150	50	E11	331	1190	125	8,8	8
762	610	150	50	E11	418	1505	125	11,1	9
915	610	150	50	E11	507	1825	125	13,5	10
1220	610	150	50	E11	683	2460	125	18,2	13
203	203	150	50	H13	28	100	250	0,7	1
305	305	150	50	H13	72	260	250	1,9	3
345	345	150	50	H13	96	345	250	2,5	4
435	435	150	50	H13	160	575	250	4,2	5
457	457	150	50	H13	178	640	250	4,7	5
535	535	150	50	H13	250	900	250	6,6	7
575	575	150	50	H13	292	1050	250	7,8	7
305	610	150	50	H13	154	555	250	4,1	5
457	610	150	50	H13	242	870	250	6,4	6
610	610	150	50	H13	331	1190	250	8,8	8
762	610	150	50	H13	418	1505	250	11,1	9
915	610	150	50	H13	507	1825	250	13,5	10
1220	610	150	50	H13	683	2460	250	18,2	13

③ Nenn-Volumenstrom ④ Anfangs-Druckdifferenz ⑤ Filterfläche ⑥ Gewicht (ca.)

Abmessungen [mm] und Gewichte [kg]

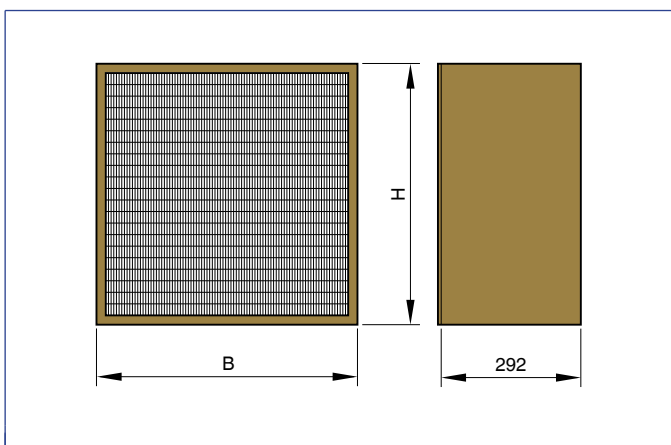
④			⑤	②	③		④	⑤	⑥
B	H	T			l/s	m³/h			
203	203	150	68	H13	35	125	250	1,0	1
305	305	150	68	H13	90	325	250	2,5	3
345	345	150	68	H13	119	430	250	3,3	4
435	435	150	68	H13	201	725	250	5,5	5
457	457	150	68	H13	224	805	250	6,2	6
535	535	150	68	H13	314	1130	250	8,7	7
575	575	150	68	H13	367	1320	250	10,2	8
305	610	150	68	H13	194	700	250	5,4	5
457	610	150	68	H13	306	1100	250	8,4	6
610	610	150	68	H13	417	1500	250	11,5	8
762	610	150	68	H13	528	1900	250	14,6	10
915	610	150	68	H13	639	2300	250	17,7	11
1220	610	150	68	H13	861	3100	250	23,8	14
203	203	150	120	H13	49	175	250	1,5	2
305	305	150	120	H13	128	460	250	3,9	4
345	345	150	120	H13	168	605	250	5,2	5
435	435	150	120	H13	281	1010	250	8,7	5
457	457	150	120	H13	313	1125	250	9,6	6
535	535	150	120	H13	440	1585	250	13,6	7
575	575	150	120	H13	514	1850	250	15,9	8
305	610	150	120	H13	272	980	250	8,4	6
457	610	150	120	H13	428	1540	250	13,2	7
610	610	150	120	H13	583	2100	250	18,0	9
762	610	150	120	H13	739	2660	250	22,8	10
915	610	150	120	H13	894	3220	250	27,6	12



④ B	④		⑤	②	③		④ Pa	⑤ m ²	⑥ kg
	H	T			l/s	m ³ /h			
1220	610	150	120	H13	1206	4340	250	37,2	15
203	203	150	120	H14	26	95	140	1,5	2
305	305	150	120	H14	69	250	140	3,9	4
345	345	150	120	H14	92	330	140	5,2	5
435	435	150	120	H14	154	555	140	8,7	5
457	457	150	120	H14	171	615	140	9,6	6
535	535	150	120	H14	242	870	140	13,6	7
575	575	150	120	H14	282	1015	140	15,9	8
305	610	150	120	H14	149	535	140	8,4	6
457	610	150	120	H14	233	840	140	13,2	7
610	610	150	120	H14	319	1150	140	18,0	9
762	610	150	120	H14	404	1455	140	22,8	10
915	610	150	120	H14	490	1765	140	27,6	12
1220	610	150	120	H14	660	2375	140	37,2	15

③ Nenn-Volumenstrom ④ Anfangs-Druckdifferenz ⑤ Filterfläche ⑥ Gewicht (ca.)

MFP-...-MDF



Abmessungen [mm] und Gewichte [kg]

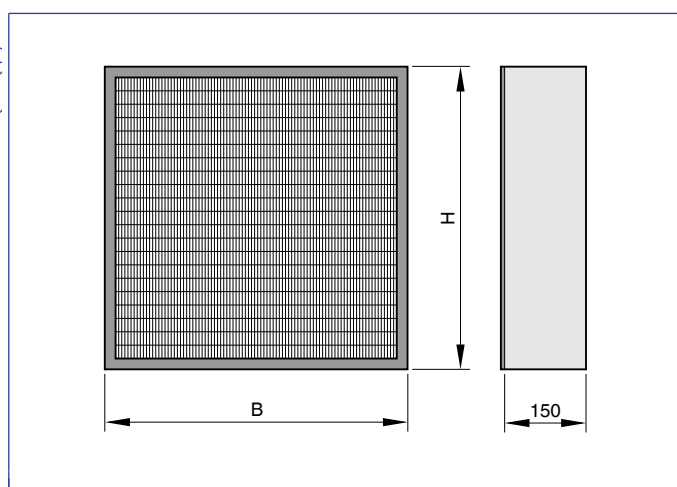
④ B	④		⑤	②	③		④ Pa	⑤ m ²	⑥ kg
	H	T			l/s	m ³ /h			
305	305	292	150	E11	128	460	125	4,5	6
457	457	292	150	E11	314	1130	125	11,0	10
305	610	292	150	E11	272	980	125	9,6	9
457	610	292	150	E11	428	1540	125	15,0	11
610	610	292	150	E11	583	2100	125	20,5	14
762	610	292	150	E11	739	2660	125	26,0	17
915	610	292	150	E11	875	3150	125	30,8	20
1220	610	292	150	E11	1186	4270	125	41,8	27
305	305	292	120	H13	128	460	250	3,9	6
457	457	292	120	H13	314	1130	250	9,6	10
305	610	292	120	H13	272	980	250	8,4	9
457	610	292	120	H13	428	1540	250	13,2	11
610	610	292	120	H13	583	2100	250	18,0	14
762	610	292	120	H13	739	2660	250	22,8	17
915	610	292	120	H13	875	3150	250	27,0	20
1220	610	292	120	H13	1186	4270	250	36,6	27
305	305	292	180	H13	151	545	250	4,8	7
457	457	292	180	H13	372	1340	250	12,0	11
305	610	292	180	H13	324	1165	250	10,4	10
457	610	292	180	H13	508	1830	250	16,3	12
610	610	292	180	H13	694	2500	250	22,3	15



④	④		⑤	②	③		④	⑤	⑥
	B	H			T	l/s			
762	610	292	180	H13	879	3165	250	28,2	19
915	610	292	180	H13	1042	3750	250	33,5	22
1220	610	292	180	H13	1413	5085	250	45,3	30
305	305	292	180	H14	90	325	140	4,8	7
457	457	292	180	H14	224	805	140	12,0	11
305	610	292	180	H14	194	700	140	10,4	10
457	610	292	180	H14	306	1100	140	16,3	12
610	610	292	180	H14	417	1500	140	22,3	15
762	610	292	180	H14	528	1900	140	28,2	19
915	610	292	180	H14	625	2250	140	33,5	22
1220	610	292	180	H14	847	3050	140	45,3	30

③ Nenn-Volumenstrom ④ Anfangs-Druckdifferenz ⑤ Filterfläche ⑥ Gewicht (ca.)

MFP...-GAL/STA



Abmessungen [mm] und Gewichte [kg]

④	④		⑤	②	③		④	⑤	⑥
	B	H			T	l/s			
305	305	150	50	E11	79	285	125	2,4	3
345	345	150	50	E11	104	375	125	3,1	4
435	435	150	50	E11	174	625	125	5,0	5
457	457	150	50	E11	194	700	125	5,5	5
535	535	150	50	E11	272	980	125	7,6	7
575	575	150	50	E11	318	1145	125	8,7	7
305	610	150	50	E11	168	605	125	4,9	5
457	610	150	50	E11	264	950	125	7,4	6
610	610	150	50	E11	361	1300	125	9,8	8
762	610	150	50	E11	457	1645	125	12,3	9
915	610	150	50	E11	554	1995	125	14,8	11
1220	610	150	50	E11	746	2685	125	19,7	13
305	305	150	50	H13	79	285	250	2,4	3
345	345	150	50	H13	104	375	250	3,1	4
435	435	150	50	H13	174	625	250	5,0	5
457	457	150	50	H13	194	700	250	5,5	5
535	535	150	50	H13	272	980	250	7,6	7
575	575	150	50	H13	318	1145	250	8,7	7
305	610	150	50	H13	168	605	250	4,9	5
457	610	150	50	H13	264	950	250	7,4	6
610	610	150	50	H13	361	1300	250	9,8	8



④	④		⑤	②	③		④	⑤	⑥
	B	H			T	l/s			
762	610	150	50	H13	457	1645	250	12,3	9
915	610	150	50	H13	554	1995	250	14,8	11
1220	610	150	50	H13	746	2685	250	19,7	13

③ Nenn-Volumenstrom ④ Anfangs-Druckdifferenz ⑤ Filterfläche ⑥ Gewicht (ca.)

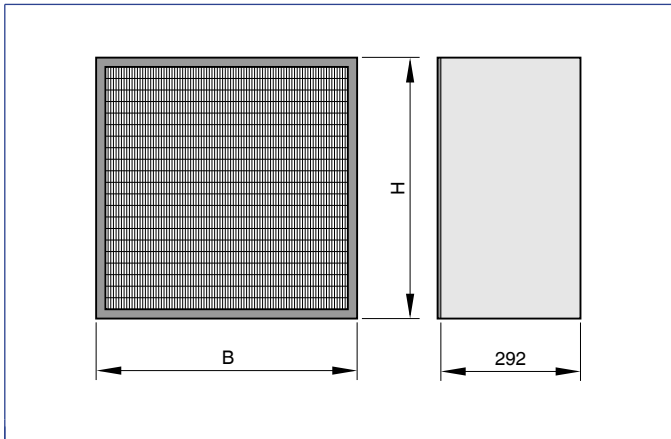
Abmessungen [mm] und Gewichte [kg]

④	④		⑤	②	③		④	⑤	⑥
	B	H			T	l/s			
305	305	150	68	H13	100	360	250	3,2	4
345	345	150	68	H13	132	475	250	4,1	5
435	435	150	68	H13	221	795	250	6,5	5
457	457	150	68	H13	246	885	250	7,2	6
535	535	150	68	H13	346	1245	250	9,9	7
575	575	150	68	H13	404	1455	250	11,4	8
305	610	150	68	H13	214	770	250	6,4	5
457	610	150	68	H13	336	1210	250	9,6	6
610	610	150	68	H13	458	1650	250	12,9	8
762	610	150	68	H13	581	2090	250	16,1	10
915	610	150	68	H13	703	2530	250	19,4	11
1220	610	150	68	H13	947	3410	250	25,9	14
305	305	150	120	H13	140	505	250	4,9	4
345	345	150	120	H13	185	665	250	6,3	5
435	435	150	120	H13	310	1115	250	10,2	5
457	457	150	120	H13	344	1240	250	11,2	6
535	535	150	120	H13	485	1745	250	15,4	7
575	575	150	120	H13	565	2035	250	17,9	8
305	610	150	120	H13	300	1080	250	10,0	6
457	610	150	120	H13	469	1690	250	15,1	7
610	610	150	120	H13	642	2310	250	20,1	9
762	610	150	120	H13	813	2925	250	25,2	10
915	610	150	120	H13	983	3540	250	30,3	12
1220	610	150	120	H13	1326	4775	250	40,4	14
305	305	150	120	H14	76	275	140	4,9	4
345	345	150	120	H14	101	365	140	6,3	5
435	435	150	120	H14	169	610	140	10,2	5
457	457	150	120	H14	189	680	140	11,2	6
535	535	150	120	H14	265	955	140	15,4	7
575	575	150	120	H14	310	1115	140	17,9	8
305	610	150	120	H14	164	590	140	10,0	6
457	610	150	120	H14	257	925	140	15,1	7
610	610	150	120	H14	351	1265	140	20,1	9
762	610	150	120	H14	444	1600	140	25,2	10
915	610	150	120	H14	539	1940	140	30,3	12
1220	610	150	120	H14	726	2615	140	40,4	14

③ Nenn-Volumenstrom ④ Anfangs-Druckdifferenz ⑤ Filterfläche ⑥ Gewicht (ca.)



MFP-...-GAL/STA



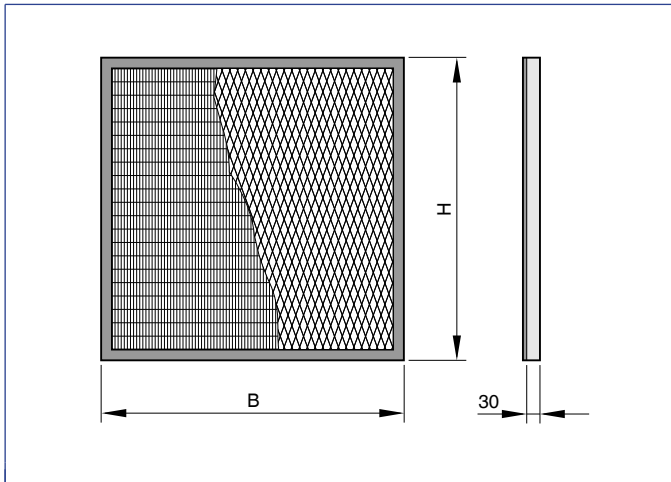
Abmessungen [mm] und Gewichte [kg]

④		④		⑤	②	③		④	⑤	⑥
B	H	T	l/s			m ³ /h	Pa			
305	305	292	150	E11	140	505	125	5,6	7	
457	457	292	150	E11	344	1240	125	12,8	11	
305	610	292	150	E11	300	1080	125	11,4	10	
457	610	292	150	E11	469	1690	125	17,2	12	
610	610	292	150	E11	642	2310	125	23,0	15	
762	610	292	150	E11	813	2925	125	28,7	19	
305	305	292	120	H13	140	505	250	4,9	7	
457	457	292	120	H13	344	1240	250	11,2	11	
305	610	292	120	H13	300	1080	250	10,0	10	
457	610	292	120	H13	469	1690	250	15,1	12	
610	610	292	120	H13	642	2310	250	20,1	15	
762	610	292	120	H13	813	2925	250	25,2	19	
305	305	292	180	H13	167	600	250	6,1	7	
457	457	292	180	H13	410	1475	250	13,9	11	
305	610	292	180	H13	357	1285	250	12,4	10	
457	610	292	180	H13	560	2015	250	18,7	13	
610	610	292	180	H13	764	2750	250	25,0	16	
762	610	292	180	H13	967	3480	250	31,2	20	
305	305	292	180	H14	100	360	140	6,1	7	
457	457	292	180	H14	246	885	140	13,9	11	
305	610	292	180	H14	214	770	140	12,4	10	
457	610	292	180	H14	336	1210	140	18,7	13	
610	610	292	180	H14	458	1650	140	25,0	16	
762	610	292	180	H14	581	2090	140	31,2	20	

③ Nenn-Volumenstrom ④ Anfangs-Druckdifferenz ⑤ Filterfläche ⑥ Gewicht (ca.)



MFP-...-ALN

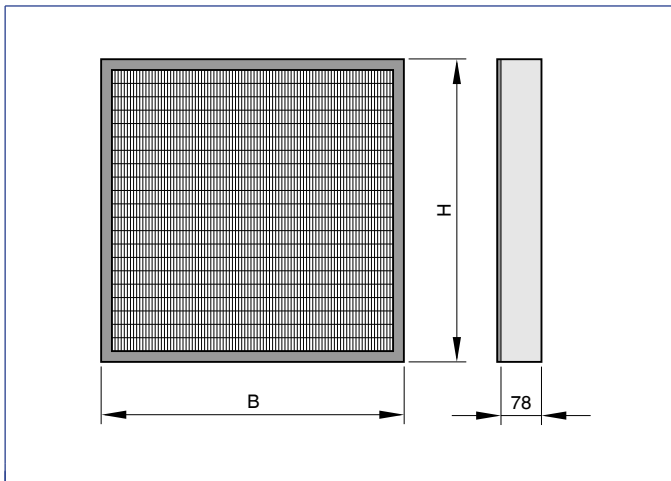


Abmessungen [mm] und Gewichte [kg]

④			⑤	②	③		④	⑤	⑥
B	H	T			l/s	m ³ /h			
610	610	30	20	E11	149	535	125	5,1	3
762	610	30	20	E11	189	680	125	6,4	3
915	610	30	20	E11	228	820	125	7,7	4
1220	610	30	20	E11	308	1110	125	10,3	5
610	610	30	20	H13	149	535	250	5,1	3
762	610	30	20	H13	189	680	250	6,4	3
915	610	30	20	H13	228	820	250	7,7	4
1220	610	30	20	H13	308	1110	250	10,3	5

③ Nenn-Volumenstrom ④ Anfangs-Druckdifferenz ⑤ Filterfläche ⑥ Gewicht (ca.)

MFP-...-ALZ



Abmessungen [mm] und Gewichte [kg]

④			⑤	②	③		④	⑤	⑥
B	H	T			l/s	m ³ /h			
305	305	78	50	M6	182	655	90	2,2	2
345	345	78	50	M6	240	865	90	2,9	2
435	435	78	50	M6	401	1445	90	4,6	2
457	457	78	50	M6	447	1610	90	5,1	3
535	535	78	50	M6	629	2265	90	7,0	3
575	575	78	50	M6	735	2645	90	8,1	3
305	610	78	50	M6	389	1400	90	4,5	3
610	610	78	50	M6	833	3000	90	9,2	4



④	④		⑤	②	③		④	⑤	⑥
	B	H			T	l/s			
305	305	78	50	F7	182	655	110	2,2	2
345	345	78	50	F7	240	865	110	2,9	2
435	435	78	50	F7	401	1445	110	4,6	2
457	457	78	50	F7	447	1610	110	5,1	3
535	535	78	50	F7	629	2265	110	7,0	4
575	575	78	50	F7	735	2645	110	8,1	3
305	610	78	50	F7	389	1400	110	4,5	3
610	610	78	50	F7	833	3000	110	9,2	4
305	305	78	50	F9	182	655	150	2,2	2
345	345	78	50	F9	240	865	150	2,9	2
435	435	78	50	F9	401	1445	150	4,6	2
457	457	78	50	F9	447	1610	150	5,1	3
535	535	78	50	F9	629	2265	150	7,0	3
575	575	78	50	F9	735	2645	150	8,1	3
305	610	78	50	F9	389	1400	150	4,5	3
610	610	78	50	F9	833	3000	150	9,2	4

③ Nenn-Volumenstrom ④ Anfangs-Druckdifferenz ⑤ Filterfläche ⑥ Gewicht (ca.)

Abmessungen [mm] und Gewichte [kg]

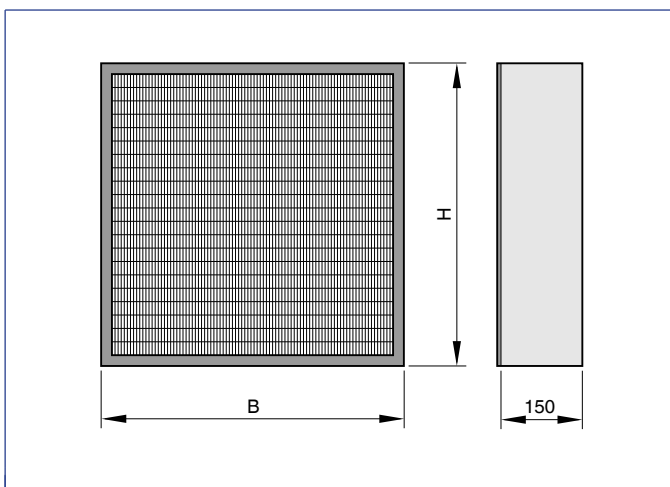
④	④		⑤	②	③		④	⑤	⑥
	B	H			T	l/s			
305	305	78	50	E11	72	260	125	2,4	2
345	345	78	50	E11	96	345	125	3,1	2
435	435	78	50	E11	160	575	125	5,0	2
457	457	78	50	E11	178	640	125	5,5	3
535	535	78	50	E11	250	900	125	7,6	3
835	535	78	50	E11	400	1440	125	11,9	4
1135	535	78	50	E11	551	1985	125	16,2	5
557	557	78	50	E11	272	980	125	8,2	3
575	575	78	50	E11	292	1050	125	8,8	3
305	610	78	50	E11	154	555	125	4,9	3
457	610	78	50	E11	242	870	125	7,4	3
610	610	78	50	E11	331	1190	125	9,9	4
762	610	78	50	E11	418	1505	125	12,4	4
915	610	78	50	E11	507	1825	125	14,9	5
1220	610	78	50	E11	683	2460	125	19,8	6
305	305	78	50	H13	72	260	250	2,4	2
345	345	78	50	H13	96	345	250	3,1	2
435	435	78	50	H13	160	575	250	5,0	2
457	457	78	50	H13	178	640	250	5,5	3
535	535	78	50	H13	250	900	250	7,6	3
835	535	78	50	H13	400	1440	250	11,9	4
1135	535	78	50	H13	551	1985	250	16,2	5
557	557	78	50	H13	272	980	250	8,2	3
575	575	78	50	H13	292	1050	250	8,8	3
305	610	78	50	H13	154	555	250	4,9	3
457	610	78	50	H13	242	870	250	7,4	3
610	610	78	50	H13	331	1190	250	9,9	4
762	610	78	50	H13	418	1505	250	12,4	4
915	610	78	50	H13	507	1825	250	14,9	5
1220	610	78	50	H13	683	2460	250	19,8	6
305	305	78	50	H14	36	130	120	2,7	2
345	345	78	50	H14	49	175	120	3,5	2
435	435	78	50	H14	81	290	120	5,5	2
457	457	78	50	H14	90	325	120	6,1	3
535	535	78	50	H14	126	455	120	8,4	3



④	④		⑤	②	③		④	⑤	⑥
	B	H			T	l/s			
835	535	78	50	H14	203	730	120	13,2	4
1135	535	78	50	H14	281	1010	120	17,9	5
557	557	78	50	H14	139	500	120	9,1	3
575	575	78	50	H14	149	535	120	9,7	3
305	610	78	50	H14	78	280	120	5,5	3
457	610	78	50	H14	124	445	120	8,2	3
610	610	78	50	H14	168	605	120	11,0	4
762	610	78	50	H14	213	765	120	13,7	4
915	610	78	50	H14	258	930	120	16,5	5
1220	610	78	50	H14	342	1230	120	22,0	6

③ Nenn-Volumenstrom ④ Anfangs-Druckdifferenz ⑤ Filterfläche ⑥ Gewicht (ca.)

MFP-...-ALY



Abmessungen [mm] und Gewichte [kg]

④	④		⑤	②	③		④	⑤	⑥
	B	H			T	l/s			
305	305	150	50	E11	72	260	125	2,1	3
345	345	150	50	E11	96	345	125	2,8	4
435	435	150	50	E11	160	575	125	4,5	5
457	457	150	50	E11	178	640	125	5,0	5
535	535	150	50	E11	250	900	125	7,0	6
575	575	150	50	E11	292	1050	125	8,2	7
305	610	150	50	E11	154	555	125	4,4	5
457	610	150	50	E11	242	870	125	6,8	6
610	610	150	50	E11	331	1190	125	9,2	8
762	610	150	50	E11	418	1505	125	11,6	9
915	610	150	50	E11	507	1825	125	14,0	11
1220	610	150	50	E11	683	2460	125	18,9	13
305	305	150	50	H13	72	260	250	2,1	3
345	345	150	50	H13	96	345	250	2,8	4
435	435	150	50	H13	160	575	250	4,5	5
457	457	150	50	H13	178	640	250	5,0	5
535	535	150	50	H13	250	900	250	7,0	6
575	575	150	50	H13	292	1050	250	8,2	7
305	610	150	50	H13	154	555	250	4,4	5
457	610	150	50	H13	242	870	250	6,8	6
610	610	150	50	H13	331	1190	250	9,2	8
762	610	150	50	H13	418	1505	250	11,6	9
915	610	150	50	H13	507	1825	250	14,0	11
1220	610	150	50	H13	683	2460	250	18,9	13



④	④		⑤	②	③		④	⑤	⑥
	B	H			T	l/s			
305	305	150	68	H13	90	325	250	2,8	4
345	345	150	68	H13	119	430	250	3,6	5
435	435	150	68	H13	201	725	250	5,9	5
457	457	150	68	H13	224	805	250	6,6	6
535	535	150	68	H13	314	1130	250	9,2	7
575	575	150	68	H13	367	1320	250	10,7	8
305	610	150	68	H13	194	700	250	5,8	5
457	610	150	68	H13	306	1100	250	8,9	6
610	610	150	68	H13	417	1500	250	12,1	8
762	610	150	68	H13	528	1900	250	15,2	10
915	610	150	68	H13	639	2300	250	18,4	11
1220	610	150	68	H13	861	3100	250	24,7	14

③ Nenn-Volumenstrom ④ Anfangs-Druckdifferenz ⑤ Filterfläche ⑥ Gewicht (ca.)

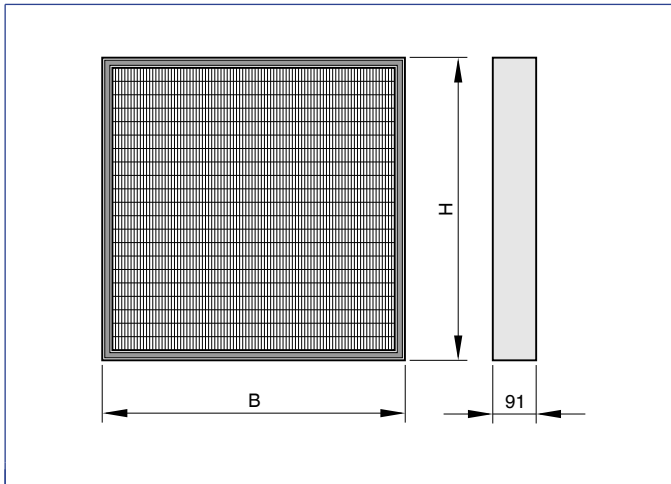
Abmessungen [mm] und Gewichte [kg]

④	④		⑤	②	③		④	⑤	⑥
	B	H			T	l/s			
305	305	150	120	H13	128	460	250	4,3	4
345	345	150	120	H13	168	605	250	5,7	5
435	435	150	120	H13	281	1010	250	9,3	5
457	457	150	120	H13	313	1125	250	10,3	6
535	535	150	120	H13	440	1585	250	14,4	7
575	575	150	120	H13	514	1850	250	16,7	8
305	610	150	120	H13	272	980	250	9,1	6
457	610	150	120	H13	428	1540	250	14,0	7
610	610	150	120	H13	583	2100	250	18,9	9
762	610	150	120	H13	739	2660	250	23,8	11
915	610	150	120	H13	894	3220	250	28,7	12
1220	610	150	120	H13	1206	4340	250	38,6	15
305	305	150	120	H14	69	250	140	4,3	4
345	345	150	120	H14	92	330	140	5,7	5
435	435	150	120	H14	154	555	140	9,3	5
457	457	150	120	H14	171	615	140	10,3	6
535	535	150	120	H14	242	870	140	14,4	7
575	575	150	120	H14	282	1015	140	16,7	8
305	610	150	120	H14	149	535	140	9,1	6
457	610	150	120	H14	233	840	140	14,0	7
610	610	150	120	H14	319	1150	140	18,9	9
762	610	150	120	H14	404	1455	140	23,8	11
915	610	150	120	H14	490	1765	140	28,7	12
1220	610	150	120	H14	660	2375	140	38,6	15

③ Nenn-Volumenstrom ④ Anfangs-Druckdifferenz ⑤ Filterfläche ⑥ Gewicht (ca.)



MFP-...-ALU

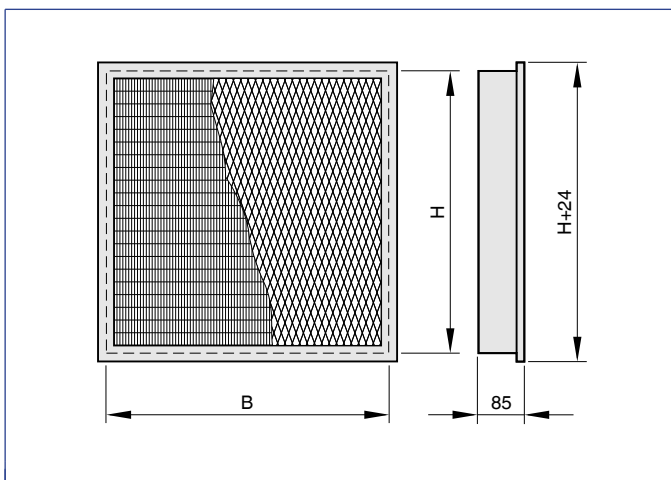


Abmessungen [mm] und Gewichte [kg]

④		⑤	②	③		④	⑤	⑥	
B	H			l/s	m ³ /h				
305	305	91	50	H13	72	260	250	2,4	2
345	345	91	50	H13	96	345	250	3,1	2
435	435	91	50	H13	160	575	250	5,0	2
457	457	91	50	H13	178	640	250	5,5	3
535	535	91	50	H13	250	900	250	7,6	3
835	535	91	50	H13	400	1440	250	11,9	4
1135	535	91	50	H13	551	1985	250	16,2	5
575	575	91	50	H13	292	1050	250	8,8	3
610	610	91	50	H13	331	1190	250	9,9	4
305	305	91	50	H14	36	130	120	2,7	2
345	345	91	50	H14	49	175	120	3,5	2
435	435	91	50	H14	81	290	120	5,5	2
457	457	91	50	H14	90	325	120	6,1	3
535	535	91	50	H14	126	455	120	8,4	3
835	535	91	50	H14	203	730	120	13,2	4
1135	535	91	50	H14	281	1010	120	17,9	5
575	575	91	50	H14	149	535	120	9,7	3
610	610	91	50	H14	168	605	120	11,0	4

③ Nenn-Volumenstrom ④ Anfangs-Druckdifferenz ⑤ Filterfläche ⑥ Gewicht (ca.)

MFP-...-ALV

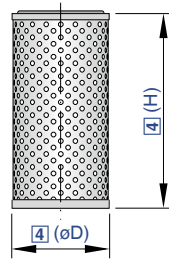


Abmessungen [mm] und Gewichte [kg]

④			⑤	②	③		④	⑤	⑥
B	H	T			l/s	m³/h	Pa	m²	kg
295	295	85	50	E11	67	240	125	2,3	3
395	395	85	50	E11	128	460	125	4,1	4
495	495	85	50	E11	211	760	125	6,5	5
520	520	85	50	E11	235	845	125	7,2	6
295	295	85	50	H13	67	240	250	2,3	3
395	395	85	50	H13	128	460	250	4,1	4
495	495	85	50	H13	211	760	250	6,5	5
520	520	85	50	H13	235	845	250	7,2	6
295	295	85	68	H14	42	150	120	3,3	3
395	395	85	68	H14	81	290	120	6,0	4
495	495	85	68	H14	133	480	120	9,5	5
520	520	85	68	H14	147	530	120	10,5	6

③ Nenn-Volumenstrom ④ Anfangs-Druckdifferenz ⑤ Filterfläche ⑥ Gewicht (ca.)





Kompakte Bauform für Sonderanwendungen

Bestellschlüssel

MFCA – H13 – AL / 175 x 280

1 2 3 4

1 Serie
MFCA Mini Pleat Rundfilter

2 Filterklasse
E11 Schwebstofffilter nach EN 1822
H13 Schwebstofffilter nach EN 1822

3 Ausführung
AL Gehäuse aus Aluminium

4 Nenngröße [mm]
D x H



+ Features

- Endfilter zur Abscheidung von Schwebstoffen für höchste Anforderungen
- Auf spezielle Anforderungen abgestimmte Filtermedien aus Glasfaserpapieren mit Abstandhaltern aus thermoplastischem Schmelzkleber
- Geringe Anfangsdruckdifferenzen durch optimale Faltenstellung und größtmöglicher Filterfläche

X Anwendung

- Mini Pleat Rundfilter der Serie MFCA für die Abscheidung von Schwebstoffen wie z. B. Aerosole, toxische Stäube, Viren, Bakterien usw. aus der Zu- und Abluft in raumluftechnischen Anlagen
- Schwebstofffilter: Haupt- oder Endfilter für höchste Anforderungen an die Luftreinheit und Keimfreiheit in den Bereichen Industrie, Forschung, Medizin, Pharmazie, Nukleartechnik usw.

★ Besondere Merkmale

- Lecktest-Prüfung serienmäßig für alle Schwebstofffilter der Filterklasse H13

Technische Daten

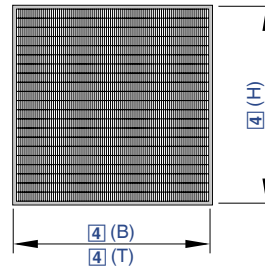
Abscheidegrad nach EN 1822	>95 %	>99,95 %
Anfangs-Druckdifferenz bei Nenn-Volumenstrom	100 Pa	200 Pa
Empfohlene End-Druckdifferenz	450 Pa	600 Pa
Maximale Betriebstemperatur	80 °C	80 °C
Maximale relative Feuchte	100 %	100 %

Abmessungen [mm] und Gewichte [kg]

D	H	2	2		3	4	5
			l/s	m ³ /h	Pa	m ²	kg
175	177	E11	36	130	100	1,3	1
175	227	E11	47	170	100	1,7	1
175	280	E11	56	200	100	2,1	1
175	177	H13	36	130	200	1,3	1
175	227	H13	47	170	200	1,7	1
175	280	H13	56	200	200	2,1	1

2 Nenn-Volumenstrom 3 Anfangs-Druckdifferenz 4 Filterfläche 5 Gewicht (ca.)





Für höchste Anforderungen an die Reinheit von Raumluft, Arbeitsplatz und Arbeitsmedien

 **Bestellschlüssel**

MFPCR – H14 – ALC / 1220 x 610 x 78 x 58 / PD / CSU / ST



1 Serie MFPCR Mini Pleat Filterplatte für Reinraumtechnik	(Tiefe 78 mm) ALG Rahmen Aluminium-Strangpressprofil (Tiefe 90 mm)	PD Griffschutz auf der Abströmseite PB Griffschutz beidseitig
2 Filterklasse H14 Schwebstofffilter nach EN 1822 U15 Schwebstofffilter nach EN 1822 U16 Schwebstofffilter nach EN 1822	4 Nenngröße [mm] B x H x T	7 Dichtung CSU Endlos-Dichtung auf der Anströmseite CSB Endlos-Dichtung auf der Abströmseite CSB Endlos-Dichtung beidseitig
3 Ausführung ALB Rahmen Aluminium-Strangpressprofil (Tiefe 69 mm) ALC Rahmen Aluminium-Strangpressprofil	5 Falttiefe [mm] FT	8 Prüfung ST Prüfung durch den Scan-Test OT Ölfadentest (nur für Filterklasse H14)
	6 Griffschutz PU Griffschutz auf der Anströmseite	

- + Features**
- HEPA- und ULPA-Filter als Hochleistungsschwebstofffilter für die Abscheidung von Schwebstoffen in Reinraumanlagen. Für den Einsatz in Industrie, Forschung, Medizin, Pharmazie und Nukleartechnik
 - ▶ Auf spezielle Anforderungen abgestimmte Filtermedien aus Glasfaserpapieren mit Abstandhaltern aus thermoplastischem Schmelzkleber
 - ▶ Optimale Anpassung an individuelle Anforderungen durch variable Falttiefen
 - ▶ Geringe Anfangs-Druckdifferenz durch optimale Faltenstellung und größtmöglicher Filterfläche
 - ▶ Prüfung durch den automatischen Filter-Scan-Test
 - ▶ Einbaumöglichkeiten in Filter-Fan-Units, reine Werkbänke oder in OP-Decken

- X Anwendung**
- ▶ Mini Pleat Filterplatte der Serie MFPCR für die Abscheidung von Schwebstoffen wie z. B. Aerosole, toxische Stäube, Viren, Bakterien usw. aus der Zu- und Abluft in Reinraumanlagen mit kontrollierter Luftreinheit und Luftströmung
 - ▶ Schwebstofffilter: Endfilter für höchste Anforderungen an die Luftreinheit und Keimfreiheit in den Bereichen Industrie, Forschung, Medizin, Pharmazie und Nukleartechnik usw.

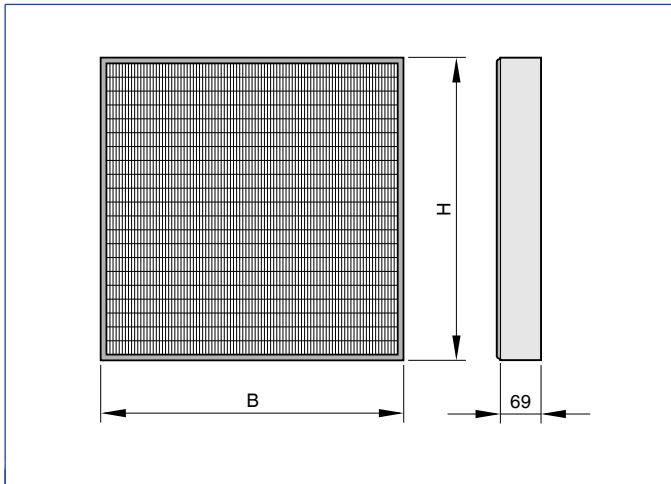
- ★ Besondere Merkmale**
- ▶ Optimale Faltegeometrie des Filtermediums
 - ▶ Geringe Anfangs-Druckdifferenz bei hoher Abscheideleistung
 - ▶ Turbulenzarme Abströmung der Reinaluft
 - ▶ Lecktest-Prüfung durch den Filter-Scan-Test als Nachweis für die Leckfreiheit und als Gewährleistung für die Einhaltung von Abscheidegrad und Druckverlust

 **Technische Daten**

Abscheidegrad nach EN 1822	>99,995 %	>99,9995 %	>99,99995 %
Nenn-Anströmgeschwindigkeit	0,45 m/s	0,45 m/s	0,45 m/s
Anfangs-Druckdifferenz bei Nenn-Anströmgeschwindigkeit für Rahmen ALB	110 Pa	130 Pa	-
Anfangs-Druckdifferenz bei Nenn-Anströmgeschwindigkeit für Rahmen ALC	95 Pa	115 Pa	140 Pa
Anfangs-Druckdifferenz bei Nenn-Anströmgeschwindigkeit für Rahmen ALG	85 Pa	100 Pa	120 Pa
Maximale Betriebstemperatur	80 °C	80 °C	80 °C
Maximale relative Feuchte	100 %	100 %	100 %



MFPCR-...-ALB



Abmessungen [mm] und Gewichte [kg]

④			⑤	②	③		④	⑤	⑥
B	H	T			l/s	m ³ /h			
305	305	69	50	H14	42	150	110	2,8	1
457	457	69	50	H14	94	340	110	6,3	2
305	610	69	50	H14	83	300	110	5,7	2
457	610	69	50	H14	125	450	110	8,5	3
610	610	69	50	H14	168	605	110	11,2	4
762	610	69	50	H14	210	755	110	14,0	4
915	610	69	50	H14	251	905	110	16,8	5
1220	610	69	50	H14	335	1205	110	22,3	6
1525	610	69	50	H14	418	1505	110	27,8	8
1830	610	69	50	H14	503	1810	110	33,3	9
762	762	69	50	H14	261	940	110	17,5	5
915	762	69	50	H14	314	1130	110	21,0	5
1220	762	69	50	H14	418	1505	110	27,9	7
1525	762	69	50	H14	522	1880	110	34,8	9
1830	762	69	50	H14	628	2260	110	41,7	10
915	915	69	50	H14	376	1355	110	25,2	6
1220	915	69	50	H14	501	1805	110	33,5	8
1525	915	69	50	H14	628	2260	110	41,9	10
1830	915	69	50	H14	753	2710	110	50,2	12

③ Nenn-Volumenstrom ④ Anfangs-Druckdifferenz ⑤ Filterfläche ⑥ Gewicht (ca.)

Abmessungen [mm] und Gewichte [kg]

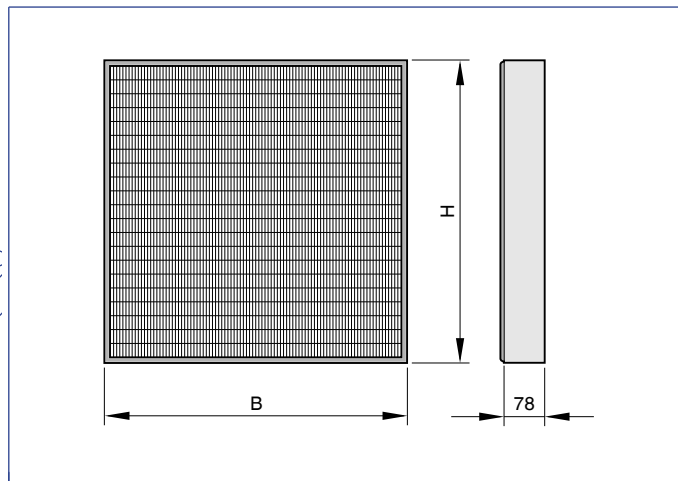
④			⑤	②	③		④	⑤	⑥
B	H	T			l/s	m ³ /h			
305	305	69	50	U15	42	150	130	2,8	1
457	457	69	50	U15	94	340	130	6,3	2
305	610	69	50	U15	83	300	130	5,7	2
457	610	69	50	U15	125	450	130	8,5	3
610	610	69	50	U15	168	605	130	11,2	4
762	610	69	50	U15	210	755	130	14,0	4
915	610	69	50	U15	251	905	130	16,8	5
1220	610	69	50	U15	335	1205	130	22,3	6
1525	610	69	50	U15	418	1505	130	27,8	8
1830	610	69	50	U15	503	1810	130	33,3	9
762	762	69	50	U15	261	940	130	17,5	5
915	762	69	50	U15	314	1130	130	21,0	5
1220	762	69	50	U15	418	1505	130	27,9	7
1525	762	69	50	U15	522	1880	130	34,8	9



④			⑤	②	③		④	⑤	⑥
B	H	T			l/s	m³/h			
1830	762	69	50	U15	628	2260	130	41,7	10
915	915	69	50	U15	376	1355	130	25,2	6
1220	915	69	50	U15	501	1805	130	33,5	8
1525	915	69	50	U15	628	2260	130	41,9	10
1830	915	69	50	U15	753	2710	130	50,2	12

③ Nenn-Volumenstrom ④ Anfangs-Druckdifferenz ⑤ Filterfläche ⑥ Gewicht (ca.)

MFPCR-...-ALC



Abmessungen [mm] und Gewichte [kg]

④			⑤	②	③		④	⑤	⑥
B	H	T			l/s	m³/h			
305	305	78	58	H14	42	150	95	3,3	2
457	457	78	58	H14	94	340	95	7,3	3
305	610	78	58	H14	83	300	95	6,6	3
457	610	78	58	H14	125	450	95	9,8	3
610	610	78	58	H14	168	605	95	13,0	4
762	610	78	58	H14	210	755	95	16,2	5
915	610	78	58	H14	251	905	95	19,4	5
1220	610	78	58	H14	335	1205	95	25,9	7
1525	610	78	58	H14	418	1505	95	32,3	9
1830	610	78	58	H14	503	1810	95	38,7	10
762	762	78	58	H14	261	940	95	20,3	5
915	762	78	58	H14	314	1130	95	24,3	6
1220	762	78	58	H14	418	1505	95	32,4	8
1525	762	78	58	H14	522	1880	95	40,4	10
1830	762	78	58	H14	628	2260	95	48,4	12
915	915	78	58	H14	376	1355	95	29,3	7
1220	915	78	58	H14	501	1805	95	38,9	9
1525	915	78	58	H14	628	2260	95	48,6	12
1830	915	78	58	H14	753	2710	95	58,2	14

③ Nenn-Volumenstrom ④ Anfangs-Druckdifferenz ⑤ Filterfläche ⑥ Gewicht (ca.)

Abmessungen [mm] und Gewichte [kg]

④			⑤	②	③		④	⑤	⑥
B	H	T			l/s	m³/h			
305	305	78	58	U15	42	150	115	3,3	2
457	457	78	58	U15	94	340	115	7,3	3
305	610	78	58	U15	83	300	115	6,6	3
457	610	78	58	U15	125	450	115	9,8	3



④	④		⑤	②	③		④	⑤	⑥
	B	H			T	l/s			
610	610	78	58	U15	168	605	115	13,0	4
762	610	78	58	U15	210	755	115	16,2	5
915	610	78	58	U15	251	905	115	19,4	5
1220	610	78	58	U15	335	1205	115	25,9	7
1525	610	78	58	U15	418	1505	115	32,3	9
1830	610	78	58	U15	503	1810	115	38,7	10
762	762	78	58	U15	261	940	115	20,3	5
915	762	78	58	U15	314	1130	115	24,3	6
1220	762	78	58	U15	418	1505	115	32,4	8
1525	762	78	58	U15	522	1880	115	40,4	10
1830	762	78	58	U15	628	2260	115	48,4	12
915	915	78	58	U15	376	1355	115	29,3	7
1220	915	78	58	U15	501	1805	115	38,9	9
1525	915	78	58	U15	628	2260	115	48,6	12
1830	915	78	58	U15	753	2710	115	58,2	14

③ Nenn-Volumenstrom ④ Anfangs-Druckdifferenz ⑤ Filterfläche ⑥ Gewicht (ca.)



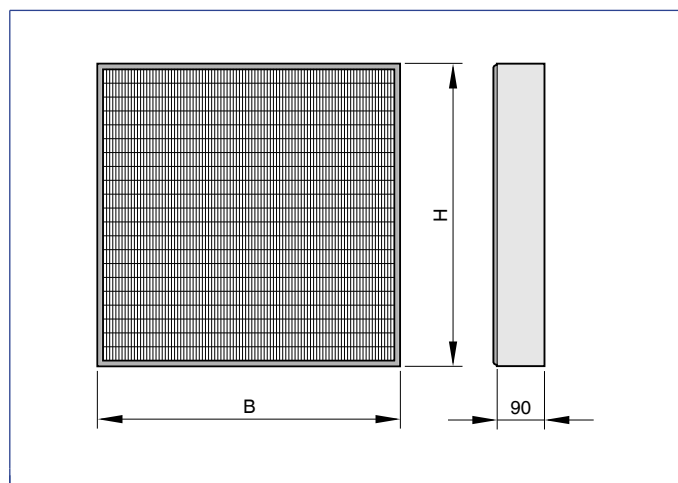
Abmessungen [mm] und Gewichte [kg]

④	④		⑤	②	③		④	⑤	⑥
	B	H			T	l/s			
305	305	78	58	U16	42	150	140	3,3	2
457	457	78	58	U16	94	340	140	7,3	3
305	610	78	58	U16	83	300	140	6,6	3
457	610	78	58	U16	125	450	140	9,8	3
610	610	78	58	U16	168	605	140	13,0	4
762	610	78	58	U16	210	755	140	16,2	5
915	610	78	58	U16	251	905	140	19,4	5
1220	610	78	58	U16	335	1205	140	25,9	7
1525	610	78	58	U16	418	1505	140	32,3	9
1830	610	78	58	U16	503	1810	140	38,7	10
762	762	78	58	U16	261	940	140	20,3	5
915	762	78	58	U16	314	1130	140	24,3	6
1220	762	78	58	U16	418	1505	140	32,4	8
1525	762	78	58	U16	522	1880	140	40,4	10
1830	762	78	58	U16	628	2260	140	48,4	12
915	915	78	58	U16	376	1355	140	29,3	7
1220	915	78	58	U16	501	1805	140	38,9	9
1525	915	78	58	U16	628	2260	140	48,6	12
1830	915	78	58	U16	753	2710	140	58,2	14

③ Nenn-Volumenstrom ④ Anfangs-Druckdifferenz ⑤ Filterfläche ⑥ Gewicht (ca.)



MFPCR-...-ALG



Abmessungen [mm] und Gewichte [kg]

④			⑤	②	③		④	⑤	⑥
B	H	T			l/s	m ³ /h			
305	305	90	70	H14	42	150	85	3,8	2
457	457	90	70	H14	94	340	85	8,6	3
305	610	90	70	H14	83	300	85	7,7	3
457	610	90	70	H14	125	450	85	11,5	3
610	610	90	70	H14	168	605	85	15,2	5
762	610	90	70	H14	210	755	85	18,9	5
915	610	90	70	H14	251	905	85	22,7	6
1220	610	90	70	H14	335	1205	85	30,2	8
1525	610	90	70	H14	418	1505	85	37,6	10
1830	610	90	70	H14	503	1810	85	45,1	12
762	762	90	70	H14	261	940	85	23,7	6
915	762	90	70	H14	314	1130	85	28,4	7
1220	762	90	70	H14	418	1505	85	37,8	9
1525	762	90	70	H14	522	1880	85	47,1	12
1830	762	90	70	H14	628	2260	85	56,5	14
915	915	90	70	H14	376	1355	85	34,1	8
1220	915	90	70	H14	501	1805	85	45,4	10
1525	915	90	70	H14	628	2260	85	56,6	14
1830	915	90	70	H14	753	2710	85	67,9	16

③ Nenn-Volumenstrom ④ Anfangs-Druckdifferenz ⑤ Filterfläche ⑥ Gewicht (ca.)

Abmessungen [mm] und Gewichte [kg]

④			⑤	②	③		④	⑤	⑥
B	H	T			l/s	m ³ /h			
305	305	90	70	U15	42	150	100	3,8	2
457	457	90	70	U15	94	340	100	8,6	3
305	610	90	70	U15	83	300	100	7,7	3
457	610	90	70	U15	125	450	100	11,5	3
610	610	90	70	U15	168	605	100	15,2	5
762	610	90	70	U15	210	755	100	18,9	5
915	610	90	70	U15	251	905	100	22,7	6
1220	610	90	70	U15	335	1205	100	30,2	8
1525	610	90	70	U15	418	1505	100	37,6	10
1830	610	90	70	U15	503	1810	100	45,1	12
762	762	90	70	U15	261	940	100	23,7	6
915	762	90	70	U15	314	1130	100	28,4	7
1220	762	90	70	U15	418	1505	100	37,8	9
1525	762	90	70	U15	522	1880	100	47,1	12



④	④		⑤	②	③		④	⑤	⑥
	B	H			T	l/s			
1830	762	90	70	U15	628	2260	100	56,5	14
915	915	90	70	U15	376	1355	100	34,1	8
1220	915	90	70	U15	501	1805	100	45,4	10
1525	915	90	70	U15	628	2260	100	56,6	14
1830	915	90	70	U15	753	2710	100	67,9	16

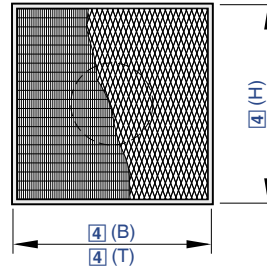
③ Nenn-Volumenstrom ④ Anfangs-Druckdifferenz ⑤ Filterfläche ⑥ Gewicht (ca.)

Abmessungen [mm] und Gewichte [kg]

④	④		⑤	②	③		④	⑤	⑥
	B	H			T	l/s			
305	305	90	70	U16	42	150	120	3,8	2
457	457	90	70	U16	94	340	120	8,6	3
305	610	90	70	U16	83	300	120	7,7	3
457	610	90	70	U16	125	450	120	11,5	3
610	610	90	70	U16	168	605	120	15,2	5
762	610	90	70	U16	210	755	120	18,9	5
915	610	90	70	U16	251	905	120	22,7	6
1220	610	90	70	U16	335	1205	120	30,2	8
1525	610	90	70	U16	418	1505	120	37,6	10
1830	610	90	70	U16	503	1810	120	45,1	12
762	762	90	70	U16	261	940	120	23,7	6
915	762	90	70	U16	314	1130	120	28,4	7
1220	762	90	70	U16	418	1505	120	37,8	9
1525	762	90	70	U16	522	1880	120	47,1	12
1830	762	90	70	U16	628	2260	120	56,5	14
915	915	90	70	U16	376	1355	120	34,1	8
1220	915	90	70	U16	501	1805	120	45,4	10
1525	915	90	70	U16	628	2260	120	56,6	14
1830	915	90	70	U16	753	2710	120	67,9	16

③ Nenn-Volumenstrom ④ Anfangs-Druckdifferenz ⑤ Filterfläche ⑥ Gewicht (ca.)





Für höchste Anforderungen in Reinraumzonen

Bestellschlüssel

FHD – H13 – D / 1220 × 610 × 140 × 313 / PD / FND / ST

1 2 3 4 5 6 7 8

<p>1 Serie FHD Mini Pleat Filterplatte mit Haube</p> <p>2 Filterklasse E11 Schwebstofffilter nach EN 1822 H13 Schwebstofffilter nach EN 1822 H14 Schwebstofffilter nach EN 1822 U15 Schwebstofffilter nach EN 1822</p> <p>3 Ausführung Keine Eintragung: Ohne Mittelsteg, Stutzen mit feststehendem Prallblech D Mittelsteg mit Druckmessstelle auf der Abströmseite, Stutzen mit feststehendem Prallblech R Mittelsteg mit Druckmessstelle auf der Abströmseite, Stutzen mit verstellbarem Prallblech zum Volumenstromabgleich</p>	<p>V Mittelsteg mit Druckmessstelle auf der Abströmseite, Stutzen mit Drosselement zum Volumenstromabgleich</p> <p>4 Nenngröße [mm] B × H × T</p> <p>5 Stutzendurchmesser [mm] D</p> <p>6 Griffschutz PD Griffschutz auf der Abströmseite SD Griffschutz aus Edelstahl auf der Abströmseite SPD Lochblech aus Edelstahl auf der Abströmseite APD Lochblech aus Aluminium auf der Abströmseite</p>	<p>7 Dichtung WS Ohne Dichtung FND Flachprofil-Dichtung auf der Abströmseite</p> <p>8 Prüfung Keine Eintragung: Ohne Lecktest-Prüfung OT Ölfadentest (nur für Filterklasse H13, H14) OTC Ölfadentest mit Zertifikat (nur für Filterklasse H13, H14) ST Scan-Test (nur für Filterklasse H13, H14, U15)</p>
---	--	--

+ Features

Endfilter zur Abscheidung von Schwebstoffen für den Einsatz in Industrie, Forschung, Medizin und Pharmazie

- ▶ Auf spezielle Anforderungen abgestimmte Filtermedien aus Glasfaserpapieren mit Abstandhaltern aus thermoplastischem Schmelzkleber
- ▶ Geringe Anfangs-Druckdifferenz durch optimale Faltenstellung und größtmöglicher Filterfläche
- ▶ Optimale Anpassung an individuelle Anforderungen durch variable Ausführungen

- ▶ Filterhaube in verschiedenen Größen und üblichen Rastermaßen lieferbar

Optionale Ausstattung und Zubehör

- ▶ Vorrichtung zur VolumenstromEinstellung

X Anwendung

- ▶ Mini Pleat Filterplatte mit Haube der Serie FHD für die Abscheidung von Schwebstoffen wie z.B. Aerosole, toxische Stäube, Viren, Bakterien usw. aus der Zu- und Abluft in Reinraumanlagen mit kontrollierter Luftreinheit und Luftströmung

★ Besondere Merkmale

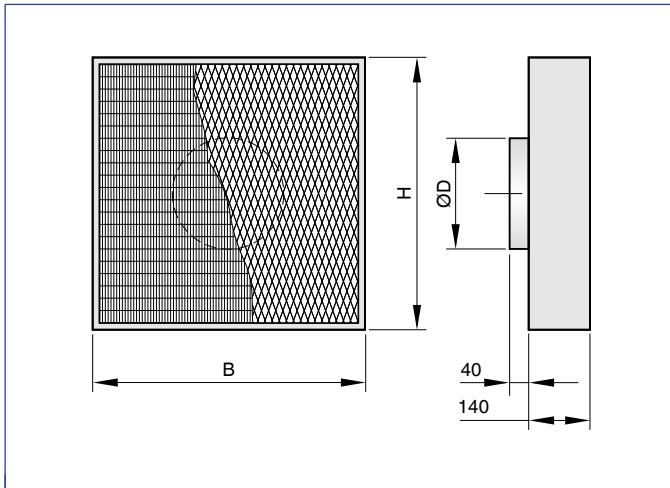
- ▶ Optimale Faltengeometrie des Filtermediums
- ▶ Turbulenzarme Abströmung der Reingluft
- ▶ Lecktest-Prüfung serienmäßig für alle Schwebstofffilter der Filterklassen H13, H14, U15

Technische Daten

Abscheidegrad nach EN 1822	>95 %	>99,95 %	>99,995 %	>99,9995 %
Nenn-Anströmgeschwindigkeit	0,82 m/s	0,82 m/s	0,45 m/s	0,45 m/s
Anfangs-Druckdifferenz bei Nenn-Anströmgeschwindigkeit	125 Pa	250 Pa	125 Pa	145 Pa
Empfohlene End-Druckdifferenz	300 Pa	600 Pa	600 Pa	300 Pa
Maximale Betriebstemperatur	80 °C	80 °C	80 °C	80 °C
Maximale relative Feuchte	100 %	100 %	100 %	100 %



FHD-...



Abmessungen [mm] und Gewichte [kg]

④ B	④		②	⑤	③		④ Pa	⑤ m ²	⑥ kg
	H	T			l/s	m ³ /h			
305	305	140	E11	148	76	275	125	2,8	4,0
457	457	140	E11	198	172	620	125	6,2	6,0
305	610	140	E11	198	153	550	125	5,7	5,5
610	610	140	E11	248	306	1100	125	11,1	8,1
915	610	140	E11	248	458	1650	125	16,6	11,1
1220	610	140	E11	313	611	2200	125	22,1	14,0
305	305	140	H13	148	76	275	250	2,8	4,0
457	457	140	H13	198	172	620	250	6,2	6,0
305	610	140	H13	198	153	550	250	5,7	5,5
610	610	140	H13	248	306	1100	250	11,1	8,1
915	610	140	H13	248	458	1650	250	16,6	11,1
1220	610	140	H13	313	611	2200	250	22,1	14,0
305	305	140	H14	148	42	150	125	2,8	4,0
457	457	140	H14	198	94	340	125	6,2	6,0
305	610	140	H14	198	83	300	125	5,7	5,5
610	610	140	H14	248	168	605	125	11,1	8,1
915	610	140	H14	248	250	900	125	16,6	11,1
1220	610	140	H14	313	333	1200	125	22,1	14,0
305	305	140	U15	148	42	150	145	2,8	4,0
457	457	140	U15	198	94	340	145	6,2	6,0
305	610	140	U15	198	83	300	145	5,7	5,5
610	610	140	U15	248	168	605	145	11,1	8,1
915	610	140	U15	248	250	900	145	16,6	11,1
1220	610	140	U15	313	333	1200	145	22,1	14,0

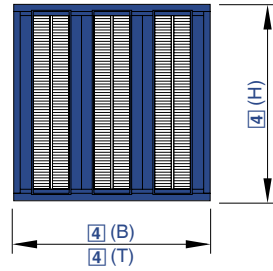
③ Nenn-Volumenstrom ④ Anfangs-Druckdifferenz ⑤ Filterfläche ⑥ Gewicht (ca.)



Aktivkohlefilter

	Spezifikationen		Spezifikationen
	ACFI	ACFC	ACF
Ausführung			
PLA	●	●	
GAL		●	
STA		●	
Ergänzende Produkte			
Filterwand (SIF)	●		
Universalgehäuse (UCA)	●	●	
Aufnahmeplatten (MP)		●	
KSF, KSFS			●
KSFSSP			●
DCA			●
Legende			
● - Standard			
○ - Optional			





Zur Adsorption gasförmiger Geruchs- und Schadstoffe

Bestellschlüssel

ACFI – PF – PLA / 592 × 592 × 292 / FNU

1 2 3 4 5

1 Serie
ACFI Aktivkohle-Filtereinsatz

3 Ausführung
PLA Rahmen Kunststoff

5 Dichtung
Keine Eintragung: Ohne

2 Variante
Keine Eintragung: Ohne Vorfilter
PF Mit Vorfilter F7 nach EN 779

4 Nenngröße [mm]
B × H × T

FNU Flachprofil-Dichtung auf der Anströmseite
FND Flachprofil-Dichtung auf der Abströmseite

+ Features

Zur Verbesserung von Innenluftqualitäten in Büroräumen, Hotels, Flughäfen

- Für individuelle Einsatzgebiete und Betriebsbedingungen mit bestimmungsgemäßen Kohlesorten lieferbar
- Mit Vorfilterflies F7 lieferbar
- Kompakte Bauform mit geringen Einbautiefen
- Verschiedene Bauformen je nach Anwendungsfall
- Einbaumöglichkeiten in Standard-

Zellenrahmen für Filterwände (Serie SIF)
► Einbaumöglichkeiten in Universalgehäuse (Serie UCA) für Kanaleinbau

Anwendung

► Filtereinsatz der Serie ACFI für die Adsorption von gasförmigen Geruchs- und Schadstoffen sowie zur Adsorption von Kohlenwasserstoffen, Spuren von anorganischen Verbindungen aus der Zu- und Umluft

+ Ergänzende Produkte

► Filterwand (SIF)
► Universalgehäuse (UCA)

★ Besondere Merkmale

► Auf Anfrage können Filtereinsätze mit anderen Kohlesorten geliefert werden: Für spezielle Einsatzfälle und Betriebsbedingungen, z.B. zur Adsorption von Schwefel- und Chlorverbindungen

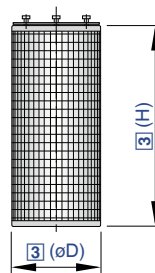
Technische Daten

Druckdifferenz bei Nenn-Volumenstrom ohne Vorfilter	65 Pa
Druckdifferenz bei Nenn-Volumenstrom mit Vorfilter	100 Pa
Maximale Betriebstemperatur	30 °C
Maximale relative Feuchte	60 %

4			2	2		3	4
B	H	T		l/s	m ³ /h		
592	287	292	-	472	1700	65	4
592	490	292	-	778	2800	65	6
592	592	292	-	944	3400	65	6
592	287	292	PF	472	1700	100	4
592	490	292	PF	778	2800	100	6
592	592	292	PF	944	3400	100	6

2 Nenn-Volumenstrom 3 Druckdifferenz 4 Gewicht (ca.)





Zur Adsorption gasförmiger Geruchs- und Schadstoffe

Bestellschlüssel

ACFC – PLA / 145 x 450

1 2 3

1 Serie
ACFC Aktivkohle-Filterpatrone

2 Ausführung
PLA Gehäuse Kunststoff
GAL Gehäuse Stahl verzinkt
STA Gehäuse Edelstahl

3 Nenngröße [mm]
D x H

+ Features

- Zur Verbesserung von Innenluftqualitäten in Büroräumen, Hotels, Flughäfen
- Für individuelle Einsatzgebiete und Betriebsbedingungen mit bestimmungsgemäßen Kohlenarten lieferbar
 - Ausführung mit Zylinder aus perforiertem Stahlblech, Edelstahl oder Kunststoff in unterschiedlichen Längen
 - Ausführung in Kunststoff ist vollständig korrosionsbeständig, die Patronen sind komplett veraschbar und somit leicht zu entsorgen

- Leichte Montage durch Bajonettverschluss (dreifach) zur Befestigung und Abdichtung
- Einbaumöglichkeiten in Aufnahmeplatten (Serie MP) für Filterwände
- Einbaumöglichkeiten in Universalgehäuse (Serie UCA) für Kanaleinbau

+ Ergänzende Produkte

- Aufnahmeplatten (MP)
- Universalgehäuse (UCA)

X Anwendung

- Filterpatrone der Serie ACFC für die Adsorption von gasförmigen Geruchs- und Schadstoffen sowie zur Adsorption von Kohlenwasserstoffen, Spuren von anorganischen Verbindungen aus der Zu- und Umluft

★ Besondere Merkmale

- Zylinder mit profilierter Boden- und Deckplatte
- Auf Anfrage können Filterpatronen mit anderen Kohlesorten geliefert werden: Für spezielle Einsatzfälle und Betriebsbedingungen, z.B. zur Adsorption von Schwefel- und Chlorverbindungen

Technische Daten

CTC (Kohlenstofftetrachlorid-Adsorption)	> 60 %	ASTM D3467
Toluol-Adsorption	> 14 %	-
Wassergehalt	< 3 %	ASTM D2867
Aschegehalt	~ 8 %	ASTM D2866
Rütteldichte	480 - 500 g/l	ASTM D2854
BET-Oberfläche	> 1100 m ² /g	BET-N2
Härte	> 99 %	ASTM D3802
Jodzahl	> 99 mg/g	ASTM D4607
Zündzeitpunkt	> 375 °C	ASTM D3466
Pelletdurchmesser	3 mm	-
Maximale Betriebstemperatur	50 °C	-
Maximale relative Feuchte	70 %	-

ACFC-PLA

3	3	1		2	3	4	5	6
D	H	l/s	m ³ /h	Pa	s	l	mm	kg
145	450	42	150	80	0,1	4,3	26	3
145	600	56	200	120	0,1	5,7	26	3

1 Nenn-Volumenstrom 2 Druckdifferenz 3 Kontaktzeit 4 Aktivkohlevolumen 5 Schichtstärke 6 Gewicht (ca.)

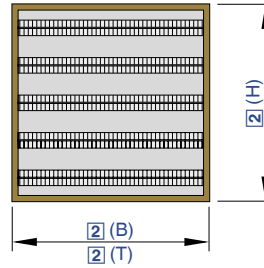


ACFC-GAL/STA

③	③	①		②	③	④	⑤	⑥
D	H	l/s	m³/h	Pa	s	l	mm	kg
145	450	42	150	70	0,1	4,3	26	4
145	600	56	200	95	0,1	5,7	26	5

① Nenn-Volumenstrom ② Druckdifferenz ③ Kontaktzeit ④ Aktivkohlevolumen ⑤ Schichtstärke ⑥ Gewicht (ca.)





Zur Adsorption gasförmiger Geruchs- und Schadstoffe

Bestellschlüssel

ACF / 610 × 610 × 292 / FNU		
1	2	3

1 Serie
ACF Aktivkohle-Filterzelle

2 Nenngröße [mm]
B × H × T

3 Dichtung
FNU Keine Eintragung: Ohne
Flachprofil-Dichtung auf der
Anströmseite

Features

- Zur Verbesserung von Innenluftqualitäten in Büroräumen, Hotels, Flughäfen
- ▶ Für individuelle Einsatzgebiete und Betriebsbedingungen mit bestimmungsgemäßen Kohlenarten lieferbar
 - ▶ Kompakte Bauform mit geringen Einbautiefen
 - ▶ Verschiedene Bauformen je nach Anwendungsfall
 - ▶ Einbaumöglichkeiten in Kanal-Schwebstofffilter (Serie KSF, KSFS) sowie Kanalgehäuse für Schwebstofffilter (Serie DCA)

Anwendung

- ▶ Filterzelle der Serie ACF für die Adsorption von gasförmigen Geruchs- und Schadstoffen sowie zur Adsorption von Kohlenwasserstoffen, Spuren von anorganischen Verbindungen aus der Zu- und Umluft

Besondere Merkmale

- ▶ Auf Anfrage können Filterzellen mit anderen Kohlesorten geliefert werden: Für spezielle Einsatzfälle und Betriebsbedingungen, z.B. zur Adsorption von Schwefel- und Chlorverbindungen

Ergänzende Produkte

- ▶ Kanal-Schwebstofffilter lieferbar als Einzelgerät (KSF, KSFS) oder als Anlagenkombination (KSFSSP)
- ▶ Kanalgehäuse für Schwebstofffilter (DCA)

Technische Daten

Druckdifferenz bei Nenn-Volumenstrom	45 Pa
Maximale Betriebstemperatur	50 °C
Maximale relative Feuchte	70 %

Abmessungen [mm] und Gewichte [kg]

2			1		2	3
B	H	T	l/s	m ³ /h	Pa	kg
305	610	292	280	1000	45	25
610	610	292	560	2000	45	30

① Nenn-Volumenstrom ② Druckdifferenz ③ Gewicht (ca.)



Filtergeräte



Filtergeräte

6.1 Standard-Zellenrahmen



Für den Einbau von Filterelementen zur
Abscheidung von Grob- und Feinstaub

SCF

610

6.2 Filterwände



Für den Einbau von Filterelementen zur
Abscheidung von Grob- und Feinstaub

SIF

614

6.3 Aufnahmerahmen



Für den Einbau von Filterelementen zur
Abscheidung von Schwebstoffen

MF

617

6.4 Aufnahmeplatten



Für den Einbau von Filterpatronen zur
Adsorption von gasförmigen Geruchs- und
Schadstoffen

MP

618

6.5 Universalgehäuse



Für den Einbau von Filterelementen zur
Abscheidung von Grob- und Feinstaub oder UCA
gasförmigen Stoffen

619

6.6 Kanal-Schwebstofffilter



Für den Einbau von Filterelementen zur
Abscheidung von Schwebstoffen

KSF

625

6.7 Kanal-Schwebstofffilter für hohe Anforderungen



Für den Einbau von Filterelementen zur
Abscheidung von Schwebstoffen bei hohen
Anforderungen

KSFS

627

6.8 Anschlussstutzen



Für Filteranlagen mit horizontalem Lufteintritt und Luftaustritt

KSFSSP

629

6.9 Kanalgehäuse für Schwebstofffilter



Für den Einbau von Filterelementen zur Abscheidung von Schwebstoffen bei Standard-Anforderungen

DCA

631

6.10 Schwebstofffilter-Deckenluftdurchlässe



Für hohe Luftreinheit mit hohen hygienischen Anforderungen zum Einbau in TFC Decken

632

6.11 Schwebstofffilter-Wandluftdurchlässe



Für hohe Luftreinheit mit hohen hygienischen Anforderungen zum Einbau in TFW Wände

639

6.12 Schwebstofffilter-Module für Decken



Für hohe Luftreinheit mit hohen hygienischen Anforderungen zum Einbau in TFM Decken

641

6.13 Pharmazie-Reinraumdurchlässe



Für hohe Luftreinheit mit sehr hohen hygienischen Anforderungen zum Einbau in TFP Decken

642

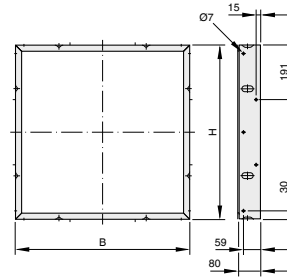
6.14 Druckmessgeräte



Zur Anzeige und Überwachung von Druckdifferenzen

MD

644



Für den Einbau von Filterelementen zur Abscheidung von Grob- und Feinstaub



Bestellschlüssel

SCF – B – 25 – GAL / 610 × 610 × 80 / CS



1 Serie

SCF Standard-Zellenrahmen

2 Variante

- D** Mit Schnellspannelement
- D** Rahmen ohne umlaufende Nut
- E** Rahmen mit umlaufender Nut
- A** Mit Klemmfeder
- A** Rahmen ohne umlaufende Nut
- B** Rahmen mit umlaufender Nut
- C** Rahmen mit umlaufender Nut, Stützgitter und Spannrahmen

3 Spanntiefe [mm]

25
48
96

4 Material

GAL Stahl verzinkt
STA Edelstahl

5 Nenngröße [mm]

B × H × T

6 Dichtung

Keine Eintragung: Ohne
CS Endlos-Dichtung
PS Steckprofil-Dichtung (nur für SCF-A, SCF-D)



Features

Standard-Zellenrahmen für Taschenfilter, Mini Pleat Filtereinsätze, Aktivkohle-Filtereinsätze, Mini Pleat Filterplatten mit Kunststoffrahmen, Z-Line Filter und Filtermedien als Zuschnitt. Für den Einbau in RLT-Geräten oder zum Aufbau einer Filterwand in raumluftechnischen Anlagen

- ▶ Hohe Variabilität durch kombinierbare Bauteile in unterschiedlichen Abmessungen
- ▶ Stabile Konstruktion, Zellenrahmen mit und ohne Nut lieferbar
- ▶ Optimaler Ausgleich von Toleranzen durch umlaufende Nut im Standard-Zellenrahmen
- ▶ Zellenrahmen mit Nut haben verschiedene Spannmöglichkeiten für unterschiedliche Filterrahmentiefen
- ▶ Standard-Zellenrahmen für Filtermedien als Zuschnitt zusätzlich mit Stützgitter und Andruckrahmen



- ▶ Einfache Handhabung und optimale Abdichtung durch vier spezielle Spannelemente und eine geschäumte, geschlossenporige und silikonfreie Endlos-Dichtung
- ▶ Hygienekonform nach VDI 6022



Anwendung

- ▶ Standard-Zellenrahmen der Serie SCF als Grundelement zum Aufbau einer Filterwand in raumluftechnischen Anlagen
- ▶ Aufnahme von Filterelementen zur Abscheidung von Grob- und Feinstaub
- ▶ Aufnahme von Filterelementen zur Adsorption von gasförmigen Geruchs- und Schadstoffen

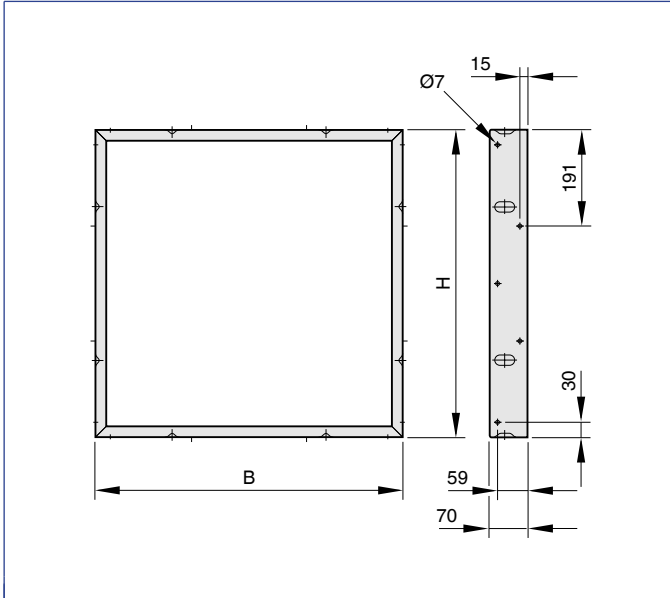


Ergänzende Produkte

- ▶ Zugehörige Filterelemente sind gesondert zu bestellen
- ▶ Taschenfilter aus Chemiefaservliesen (PFC)
- ▶ Taschenfilter aus Kunstfaservliesen (PFS)
- ▶ Taschenfilter aus NanoWave®-Medium (PFN)
- ▶ Taschenfilter aus Glasfaservliesen (PFG)
- ▶ Mini Pleat Filtereinsätze (MFI)
- ▶ Aktivkohle-Filtereinsätze (ACFI)
- ▶ Mini Pleat Filterplatten (MFP, Ausführung PLA)
- ▶ Z-Line Filter (ZL)
- ▶ Filtermedien als Zuschnitt (FMP, Medientyp G02, C04, C11, C06, Ausführung PAD)



SCF-A

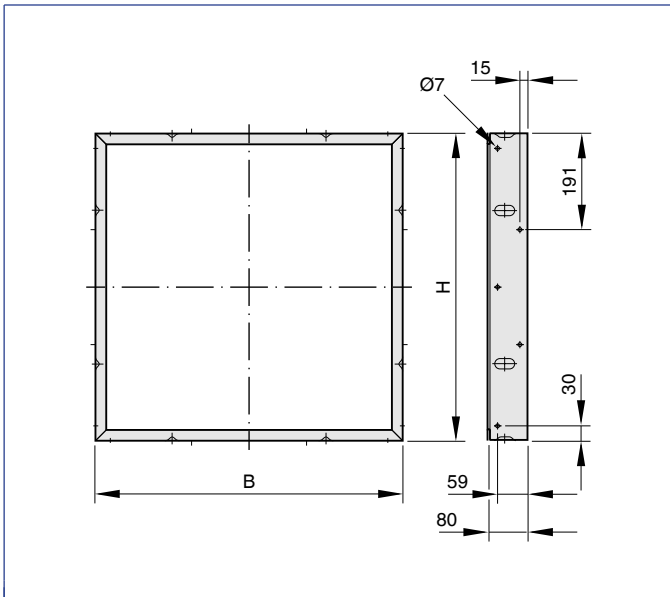


Abmessungen [mm] und Gewichte [kg]

⑤			③	②
B	H	T	mm	kg
305	305	70	25	0,9
305	610	70	25	1,3
508	610	70	25	1,6
610	610	70	25	1,8
305	910	70	25	1,8
508	910	70	25	2,1
610	910	70	25	2,2

② Gewicht (ca.)

SCF-B/SCF-C



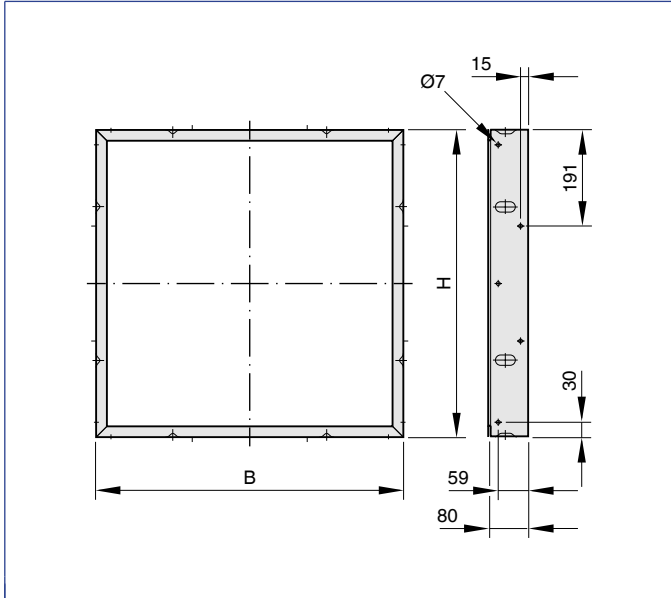
Abmessungen [mm] und Gewichte [kg]

⑤			③	②
B	H	T	mm	kg
305	305	80	25	1,2
305	610	80	25	1,9
508	610	80	25	2,4
610	610	80	25	2,5
305	910	80	25	2,5
508	910	80	25	3,0
610	910	80	25	3,2

② Gewicht (ca.)



SCF-B/SCF-C

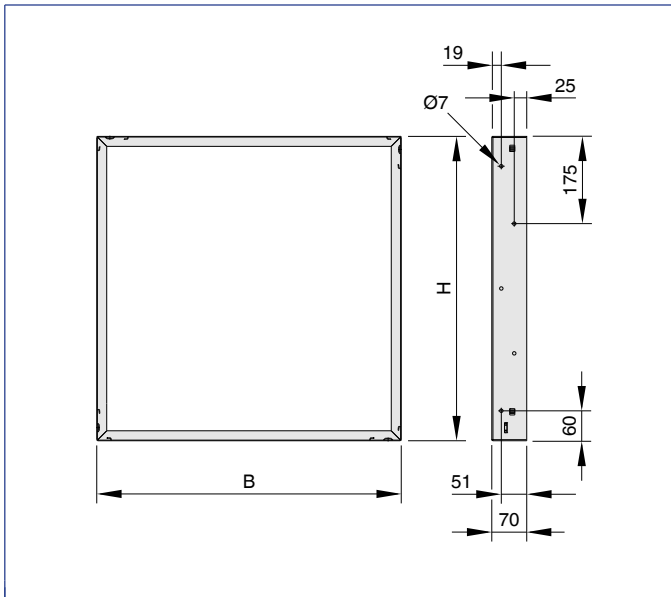


Abmessungen [mm] und Gewichte [kg]

⑤			③	②
B	H	T	mm	kg
305	610	80	25	3,0
610	610	80	25	4,1

② Gewicht (ca.)

SCF-D



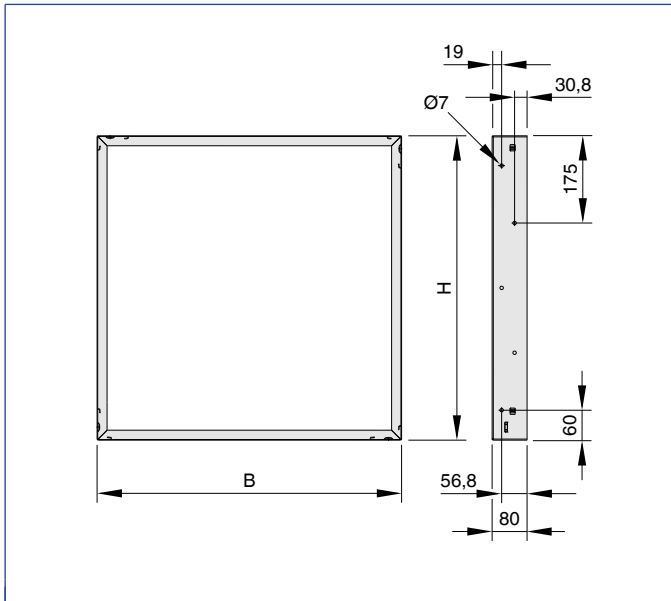
Abmessungen [mm] und Gewichte [kg]

⑤			③	②
B	H	T	mm	kg
305	305	70	25	0,9
305	610	70	25	1,3
508	610	70	25	1,6
610	610	70	25	1,8
305	910	70	25	1,8
508	910	70	25	2,1
610	910	70	25	2,2

② Gewicht (ca.)



SCF-E

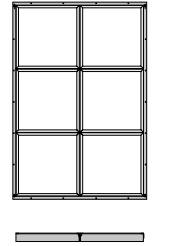


Abmessungen [mm] und Gewichte [kg]

B	H	T	⑤	③	②
			mm		
305	305	80	25		1,2
305	610	80	25		1,9
508	610	80	25		2,4
610	610	80	25		2,5
305	910	80	25		2,5
508	910	80	25		3,0
610	910	80	25		3,2

② Gewicht (ca.)





Für den Einbau von Filterelementen zur Abscheidung von Grob- und Feinstaub



Bestellschlüssel

SIF – B – 25 – GAL / 2,5 × 2

1 2 3 4 5 6

1 Serie SIF Filterwand	5 Anzahl Zellenrahmen horizontal 1 1,5 2 2,5 3 3,5 4 4,5 5 5,5 6	6 Anzahl Zellenrahmen vertikal 1 1,5 2 2,5 3 3,5 4 4,5 5
2 Variante B Rahmen mit umlaufender Nut und Klemmfedern E Rahmen mit umlaufender Nut und Schnellspannelementen		
3 Spanntiefe [mm] 25		
4 Material GAL Stahl verzinkt STA Edelstahl		



Features

- Standard-Zellenrahmen für Taschenfilter, Mini Pleat Filtereinsätze, Aktivkohle-Filtereinsätze, Mini Pleat Filterplatten mit Kunststoffrahmen. Für den Einbau in raumlufttechnischen Anlagen
- ▶ Hohe Variabilität durch kombinierbare Bauteile in unterschiedlichen Abmessungen
 - ▶ Stabile Konstruktion
 - ▶ Optimaler Ausgleich von Toleranzen durch umlaufende Nut im Standard-Zellenrahmen
 - ▶ Zellenrahmen mit Nut haben verschiedene Spannmöglichkeiten für unterschiedliche Filterrahmentiefen
 - ▶ Einfache Handhabung und optimale Abdichtung durch vier spezielle Spannelemente und eine geschäumte, geschlossporige und silikongefreie Endlos-Dichtung
 - ▶ Hygienekonform nach VDI 6022



Anwendung

- ▶ Filterwand der Serie SIF für raumlufttechnische Anlagen
- ▶ Aufnahme von Filterelementen zur Abscheidung von Grob- und Feinstaub
- ▶ Aufnahme von Filterelementen zur Adsorption von gasförmigen Geruchs- und Schadstoffen
- ▶ Filterwand für Taschenfilter, Mini Pleat Filtereinsätze, Aktivkohle-Filtereinsätze, Mini Pleat Filterplatten mit Kunststoffrahmen

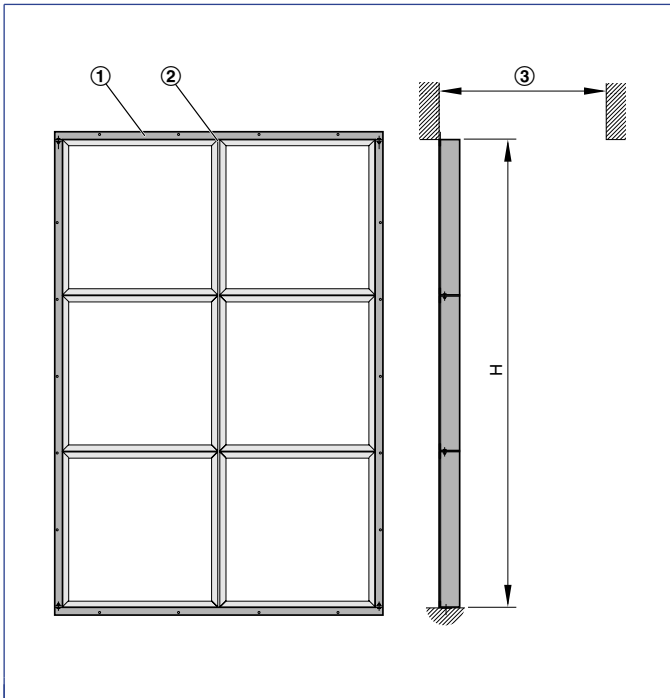


Ergänzende Produkte

- ▶ Zugehörige Filterelemente sind gesondert zu bestellen
- ▶ Taschenfilter aus Chemiefaservliesen (PFC)
- ▶ Taschenfilter aus Kunstfaservliesen (PFS)
- ▶ Taschenfilter aus NanoWave®-Medium (PFN)
- ▶ Taschenfilter aus Glasfaservliesen (PFG)
- ▶ Mini Pleat Filtereinsätze (MFI)
- ▶ Aktivkohle-Filtereinsätze (ACFI)
- ▶ Mini Pleat Filterplatten (MFP, Ausführung PLA)



SIF



Abmessungen [mm] und Gewichte [kg]

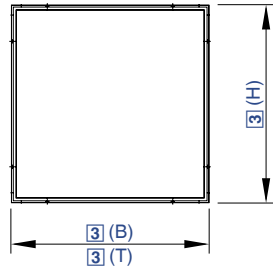
B	H	⑤	⑥	②			③
		horizontal	vertikal	592 x 592	287 x 592	592 x 287	kg
610	610	1	1	1	0	0	5
	915	1	1,5	1	0	1	8
	1220	1	2	2	0	0	10
	1525	1	2,5	2	0	1	11
	1830	1	3	3	0	0	13
	2135	1	3,5	3	0	1	16
	2440	1	4	4	0	0	17
919	610	1,5	1	1	1	0	8
	1220	1,5	2	2	2	0	15
	1830	1,5	3	3	3	0	23
	2440	1,5	4	4	4	0	29
1225	610	2	1	2	0	0	10
	915	2	1,5	2	0	2	15
	1220	2	2	4	0	0	18
	1525	2	2,5	4	0	2	22
	1830	2	3	6	0	0	25
	2135	2	3,5	6	0	2	29
	2440	2	4	8	0	0	33
	2745	2	4,5	8	0	2	40
	3050	2	5	10	0	0	43
	1535	610	2,5	1	2	1	0
1220		2,5	2	4	2	0	24
1830		2,5	3	6	3	0	34
2440		2,5	4	8	4	0	44
3050		2,5	5	10	5	0	61
1840	610	3	1	3	0	0	13
	915	3	1,5	3	0	3	23
	1220	3	2	6	0	0	26
	1525	3	2,5	6	0	3	33
	1830	3	3	9	0	0	37
	2135	3	3,5	9	0	3	44
	2440	3	4	12	0	0	48



B	H	⑤	⑥	②			③
		horizontal	vertikal	592 x 592	287 x 592	592 x 287	kg
1840	2745	3	4,5	12	0	3	60
	3050	3	5	15	0	0	64
2145	610	3,5	1	3	1	0	16
	1220	3,5	2	6	2	0	32
	1830	3,5	3	9	3	0	46
	2440	3,5	4	12	4	0	60
	3050	3,5	5	15	5	0	83
2450	610	4	1	4	0	0	17
	915	4	1,5	4	0	4	30
	1220	4	2	8	0	0	35
	1525	4	2,5	8	0	4	44
	1830	4	3	12	0	0	49
	2135	4	3,5	12	0	4	58
	2440	4	4	16	0	0	63
	2745	4	4,5	16	0	4	81
	3050	4	5	20	0	0	87
2763	610	4,5	1	4	1	0	19
	1220	4,5	2	8	2	0	40
	1830	4,5	3	12	3	0	58
	2440	4,5	4	16	4	0	75
	3050	4,5	5	20	5	0	104
3068	610	5	1	5	0	0	21
	915	5	1,5	5	0	5	37
	1220	5	2	10	0	0	43
	1525	5	2,5	10	0	5	55
	1830	5	3	15	0	0	60
	2135	5	3,5	15	0	5	73
	2440	5	4	20	0	0	79
	2745	5	4,5	20	0	5	101
	3050	5	5	25	0	0	108
3377	1220	5,5	2	10	2	0	49
	1830	5,5	3	15	3	0	70
	2440	5,5	4	20	4	0	90
	3050	5,5	5	25	5	0	126
3683	1220	6	2	12	0	0	51
	1525	6	2,5	12	0	6	66
	1830	6	3	18	0	0	73
	2135	6	3,5	18	0	6	87
	2440	6	4	24	0	0	94
	2745	6	4,5	24	0	6	121
	3050	6	5	30	0	0	130

② Anzahl Filterelemente ③ Gewicht (ca.)





Für den Einbau von Filterelementen zur Abscheidung von Schwebstoffen



Bestellschlüssel

MF – GAL / 610 × 610 × 90

① ② ③

① Serie
MF Aufnahmerahmen

② Material
GAL Stahl verzinkt
STA Edelstahl

③ Nenngröße [mm]
B × H × T



Features

- Aufnahmerahmen für Mini Pleat Filtereinsätze. Für den Einbau in RLT-Geräten oder zum Aufbau einer Filterwand in raumluftechnischen Anlagen
- ▶ Hohe Variabilität durch kombinierbare Bauteile in unterschiedlichen Abmessungen
 - ▶ Einfache Handhabung durch vier Anpressschrauben zur Abdichtung zwischen Aufnahmerahmen und Filterelement
 - ▶ Hygienekonform nach VDI 6022



Anwendung

- ▶ Aufnahmerahmen der Serie MF als Grundelement zum Aufbau einer Filterwand in raumluftechnischen Geräten und Anlagen
- ▶ Aufnahme von Filterelementen zur Abscheidung von Feinstaub und von Schwebstoffen

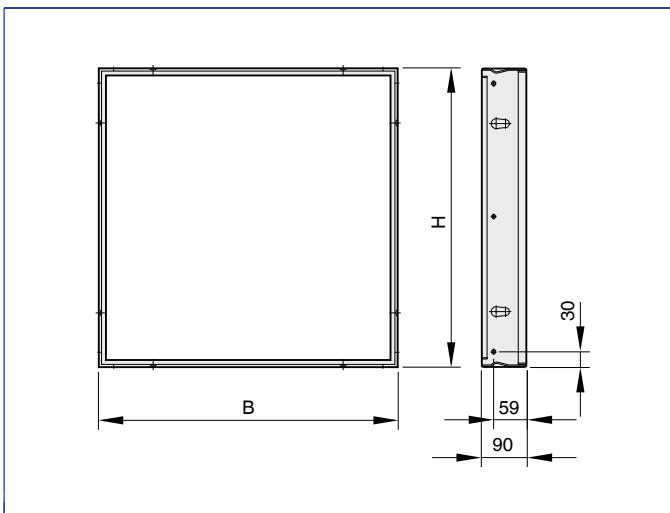


Ergänzende Produkte

- ▶ Zugehörige Filterelemente sind gesondert zu bestellen
- ▶ Mini Pleat Filtereinsätze (MFI, Ausführung SPC)



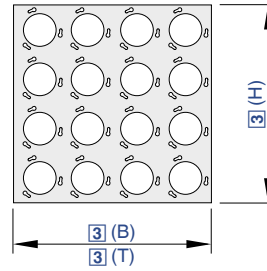
Abmessungen [mm] und Gewichte [kg]



③			①
B	H	T	kg
305	610	90	3,1
508	610	90	3,7
610	610	90	4,0

① Gewicht (ca.)





Für den Einbau von Filterpatronen zur Adsorption von gasförmigen Geruchs- und Schadstoffen



Bestellschlüssel

MP – GAL / 610 × 610 × 80

1

2

3

1 Serie
MP Aufnahmeplatte

2 Material
GAL Stahl verzinkt
STA Edelstahl

3 Nenngröße [mm]
B × H × T



+ Features

- Aufnahmeplatten für Aktivkohle-Filterpatronen. Für den Einbau in RLT-Geräten oder zum Aufbau einer Filterwand in raumluftechnischen Anlagen
- ▶ Hohe Variabilität durch kombinierbare Bauteile in unterschiedlichen Abmessungen
 - ▶ Einfacher Wechsel der Aktivkohle-Filterpatronen durch Bajonettverschluss
 - ▶ Hygienekonform nach VDI 6022



Anwendung

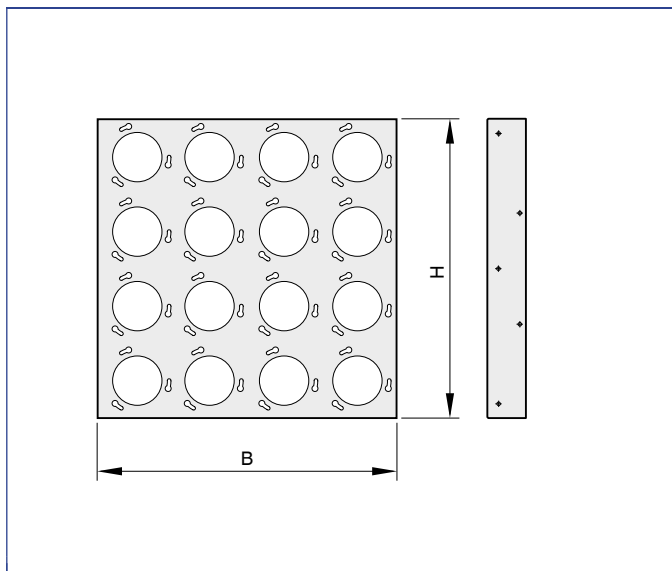
- ▶ Aufnahmeplatte der Serie MP als Grundelement zum Aufbau einer Filterwand in raumluftechnischen Geräten und Anlagen
- ▶ Aufnahme von Aktivkohle-Filterpatronen zur Adsorption von gasförmigen Geruchs- und Schadstoffen, Kohlenwasserstoffen und Spuren von anorganischen Verbindungen



Ergänzende Produkte

- ▶ Zugehörige Filterelemente sind gesondert zu bestellen
- ▶ Aktivkohle-Filterpatronen (ACFC)

MP

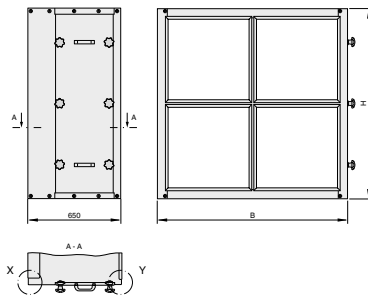


Abmessungen [mm] und Gewichte [kg]

3			1	2
B	H	T	1	kg
305	305	80	4	0,8
305	610	80	8	1,6
610	610	80	16	3,2

1 Anzahl Patronen 2 Gewicht (ca.)





Für den Einbau von Filterelementen zur Abscheidung von Grob- und Feinstaub oder gasförmigen Stoffen



Bestellschlüssel

UCA – 1SPF – GAL / 1325 × 1630 × 650 / R

1 2 3 4 5

1 Serie

UCA Universalgehäuse

2 Variante

- 1SPF** Einstufig für Partikelfilter
- 2SPF** Zweistufig für Partikelfilter
- 1SAF** Einstufig für Aktivkohlefilter
- 2SAF** Zweistufig für Aktivkohlefilter und Partikelfilter

3 Material

GAL Stahl verzinkt
STA Edelstahl

4 Nenngröße [mm]
 B × H × T

5 Bedienungstür

R Rechts in Luftrichtung
L Links in Luftrichtung



Features

Universalgehäuse für Taschenfilter, Mini Pleat Filtereinsätze, Aktivkohle-Filtereinsätze, Aktivkohle-Filterpatronen oder Mini Pleat Filterplatten mit Kunststoffrahmen. Für Kanaleinbau in raumlufttechnischen Anlagen in ein- oder zweistufiger Ausführung

- ▶ Hohe Variabilität durch unterschiedliche Abmessungen und platzsparende, kompakte Gehäusegrößen
- ▶ Aufnahme von Partikelfiltern und/oder Aktivkohlefiltern je nach Anwendungsfall in einem Gehäuse
- ▶ Seitliche Bedienungstür mit Handgriffen und Schnellspannelementen für einfachen Filterwechsel
- ▶ Wahlweise Anordnung der Bedienungstür links oder rechts in Luftrichtung

- ▶ Einfache Handhabung und optimale Abdichtung beim Einsetzen der Filterelemente durch vier Spannelementen und eine geschäumte, geschlossen porige Endlos-Dichtung der im Universalgehäuse montierten Standard-Zellenrahmen
- ▶ Schnelle Montage ohne zusätzliche Anbauteile, da der Gehäuserahmen gleichzeitig Anschlussrahmen ist
- ▶ Wird komplett montiert geliefert



Anwendung

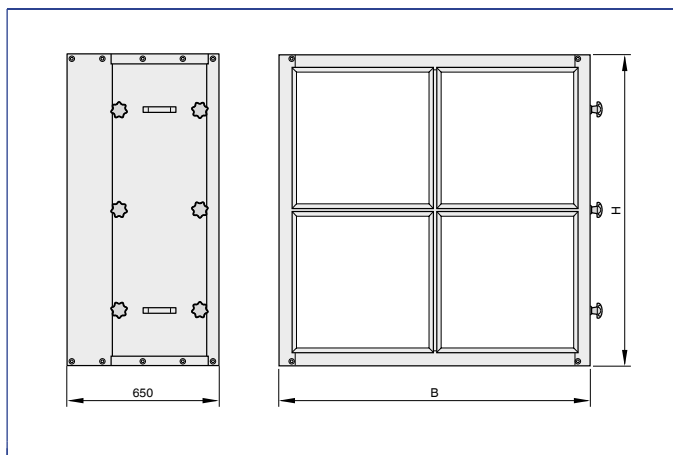
- ▶ Universalgehäuse der Serie UCA für Kanaleinbau in raumlufttechnischen Anlagen



Ergänzende Produkte

- ▶ Zugehörige Filterelemente sind gesondert zu bestellen
- ▶ Taschenfilter aus Chemiefaservliesen (PFC)
- ▶ Taschenfilter aus Kunstfaservliesen (PFS)
- ▶ Taschenfilter aus NanoWave®-Medium (PFN)
- ▶ Taschenfilter aus Glasfaservliesen (PFG)
- ▶ Mini Pleat Filtereinsätze (MFI)
- ▶ Aktivkohle-Filtereinsätze (ACFI)
- ▶ Aktivkohle-Filterpatronen (ACFC)
- ▶ Mini Pleat Filterplatten (MFP, Ausführung PLA)

UCA-1SPF



Abmessungen [mm] und Gewichte [kg]

④	④		①		②				③	
	B	H	T	horizontal	vertikal	592 × 592	287 × 592	592 × 287	287 × 287 ²⁾	kg
405	710	650		0,5	1	0	1	0	0	25
710	710	650		1	1	1	0	0	0	31
710	1015	650		1	1,5	1	0	1	0	42
710	1325	650		1	2	2	0	0	0	49
710	1630	650		1	2,5	2	0	1	0	58
710	1940	650		1	3	3	0	0	0	68
710	2245	650		1	3,5	3	0	1	0	73
710	2555	650		1	4	4	0	0	0	86
1015	710	650		1,5	1	1	1	0	0	38
1015	1015	650		1,5	1,5	1	1	1	1	51
1015	1325	650		1,5	2	2	2	0	0	60
1015	1630	650		1,5	2,5	2	2	1	1	70
1015	1940	650		1,5	3	3	3	0	0	83
1015	2245	650		1,5	3,5	3	3	1	1	90
1015	2555	650		1,5	4	4	4	0	0	105
1325	710	650		2	1	2	0	0	0	43
1325	1015	650		2	1,5	2	0	2	0	58
1325	1325	650		2	2	4	0	0	0	66
1325	1630	650		2	2,5	4	0	2	0	78
1325	1940	650		2	3	6	0	0	0	89
1325	2245	650		2	3,5	6	0	2	0	97
1325	2555	650		2	4	8	0	0	0	112
1630	710	650		2,5	1	2	1	0	0	50
1630	1015	650		2,5	1,5	2	1	2	1	67
1630	1325	650		2,5	2	4	2	0	0	77
1630	1630	650		2,5	2,5	4	2	2	1	91
1630	1940	650		2,5	3	6	3	0	0	104
1630	2245	650		2,5	3,5	6	3	2	1	113
1630	2555	650		2,5	4	8	4	0	0	131
1940	710	650		3	1	3	0	0	0	60
1940	1015	650		3	1,5	3	0	0	3	74
1940	1325	650		3	2	6	0	0	0	83
1940	1630	650		3	2,5	6	0	0	3	99
1940	1940	650		3	3	9	0	0	0	111
1940	2245	650		3	3,5	9	0	0	3	122
1940	2555	650		3	4	12	0	0	0	138
2245	710	650		3,5	1	3	1	0	0	63
2245	1015	650		3,5	1,5	3	1	3	1	84
2245	1325	650		3,5	2	6	2	0	0	94
2245	1630	650		3,5	2,5	6	2	3	1	114
2245	1940	650		3,5	3	9	3	0	0	125
2245	2245 ¹⁾	650		3,5	3,5	9	3	3	1	140
2245	2555 ¹⁾	650		3,5	4	12	4	0	0	157
2555	710	650		4	1	4	0	0	0	68
2555	1015	650		4	1,5	4	0	4	0	91
2555	1325	650		4	2	8	0	0	0	100
2555	1630	650		4	2,5	8	0	4	0	122
2555	1940	650		4	3	12	0	0	0	132
2555	2245 ¹⁾	650		4	3,5	12	0	4	0	146
2555	2555 ¹⁾	650		4	4	16	0	0	0	164

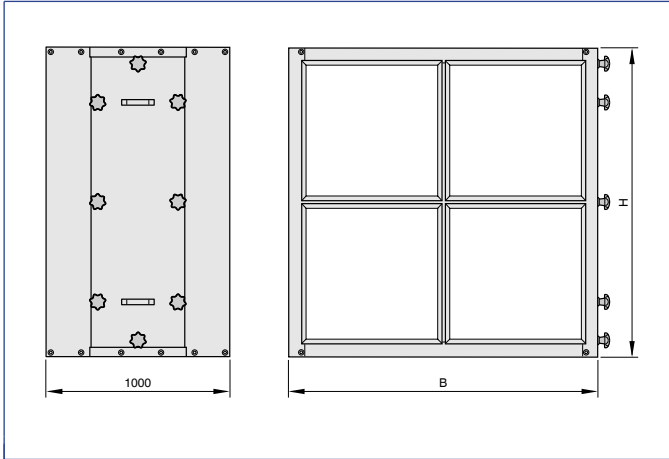
¹⁾ Lieferung zerlegt als Kompaktgebäude

²⁾ Nur als Taschenfilter lieferbar

① Anzahl Zellenrahmen ② Anzahl Filterelemente ③ Gewicht (ca.)



UCA-2SPF



Abmessungen [mm] und Gewichte [kg]

④	④		①		②				③	
	B	H	T	horizontal	vertikal	592 × 592	287 × 592	592 × 287	287 × 287 ²⁾	kg
405	710	1000		0,5	1	0	2	0	0	36
710	710	1000		1	1	2	0	0	0	46
710	1015	1000		1	1,5	2	0	2	0	63
710	1325	1000		1	2	4	0	0	0	74
710	1630	1000		1	2,5	4	0	2	0	88
710	1940	1000		1	3	6	0	0	0	99
710	2245	1000		1	3,5	6	0	2	0	113
710	2555	1000		1	4	8	0	0	0	124
1015	710	1000		1,5	1	2	2	0	0	54
1015	1015	1000		1,5	1,5	2	2	2	2	74
1015	1325	1000		1,5	2	4	4	0	0	86
1015	1630	1000		1,5	2,5	4	4	2	2	102
1015	1940	1000		1,5	3	6	6	0	0	114
1015	2245	1000		1,5	3,5	6	6	2	2	131
1015	2555	1000		1,5	4	8	8	0	0	143
1325	710	1000		2	1	4	0	0	0	63
1325	1015	1000		2	1,5	4	0	4	0	85
1325	1325	1000		2	2	8	0	0	0	96
1325	1630	1000		2	2,5	8	0	4	0	113
1325	1940	1000		2	3	12	0	0	0	126
1325	2245	1000		2	3,5	12	0	4	0	144
1325	2555	1000		2	4	16	0	0	0	156
1630	710	1000		2,5	1	4	2	0	0	78
1630	1015	1000		2,5	1,5	4	2	4	2	103
1630	1325	1000		2,5	2	8	4	0	0	116
1630	1630	1000		2,5	2,5	8	4	4	2	136
1630	1940	1000		2,5	3	12	6	0	0	149
1630	2245	1000		2,5	3,5	12	6	4	2	166
1630	2555	1000		2,5	4	16	8	0	0	183
1940	710	1000		3	1	6	0	0	0	90
1940	1015	1000		3	1,5	6	...	6	0	118
1940	1325	1000		3	2	12	0	0	0	132
1940	1630	1000		3	2,5	12	...	6	0	155
1940	1940	1000		3	3	18	0	0	0	167
1940	2245	1000		3	3,5	18	...	6	0	188
1940	2555	1000		3	4	24	0	0	0	202
2245	710	1000		3,5	1	6	2	0	0	102
2245	1015	1000		3,5	1,5	6	2	6	2	133
2245	1325	1000		3,5	2	12	4	0	0	148
2245	1630	1000		3,5	2,5	12	4	6	2	171



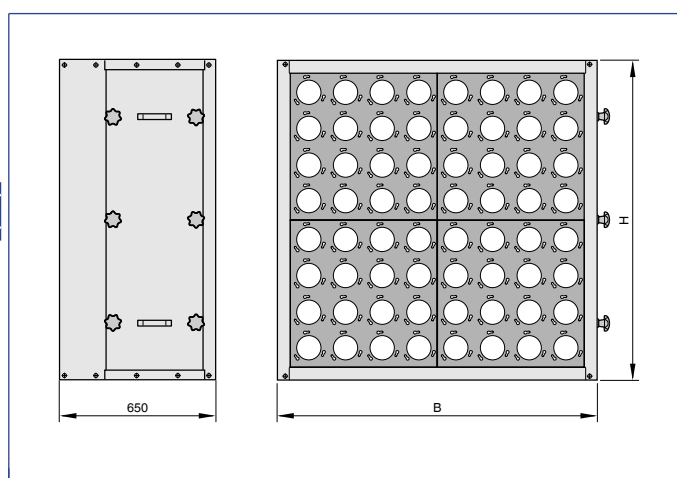
④	④		①		②				③	
	B	H	T	horizontal	vertikal	592 × 592	287 × 592	592 × 287	287 × 287 ²⁾	kg
2245	1940	1000		3,5	3	18	6	0	0	186
2245	2245 ¹⁾	1000		3,5	3,5	18	6	6	2	210
2245	2555 ¹⁾	1000		3,5	4	24	8	0	0	225
2555	710	1000		4	1	8	0	0	0	112
2555	1015	1000		4	1,5	8	0	8	0	144
2555	1325	1000		4	2	16	0	0	0	159
2555	1630	1000		4	2,5	16	0	8	0	180
2555	1940	1000		4	3	24	0	0	0	199
2555	2245 ¹⁾	1000		4	3,5	24	0	8	0	224
2555	2555 ¹⁾	1000		4	4	32	0	0	0	239

¹⁾ Lieferung zerlegt als Kompaktgebäude

²⁾ Nur als Taschenfilter lieferbar

① Anzahl Zellenrahmen ② Anzahl Filterelemente ③ Gewicht (ca.)

UCA-1SAF



Abmessungen [mm] und Gewichte [kg]

④	④		①		②	③	
	B	H	T	horizontal		vertikal	kg
405	710	650		0,5	1	8	28
710	710	650		1	1	16	35
710	1015	650		1	1,5	24	47
710	1325	650		1	2	32	57
710	1630	650		1	2,5	40	66
710	1940	650		1	3	48	78
710	2245	650		1	3,5	56	84
710	2555	650		1	4	64	100
1015	710	650		1,5	1	24	43
1015	1015	650		1,5	1,5	36	59
1015	1325	650		1,5	2	48	69
1015	1630	650		1,5	2,5	60	82
1015	1940	650		1,5	3	72	96
1015	2245	650		1,5	3,5	84	105
1015	2555	650		1,5	4	96	122
1325	710	650		2	1	32	51
1325	1015	650		2	1,5	48	68
1325	1325	650		2	2	64	80
1325	1630	650		2	2,5	80	94
1325	1940	650		2	3	96	108
1325	2245	650		2	3,5	112	118
1325	2555	650		2	4	128	136



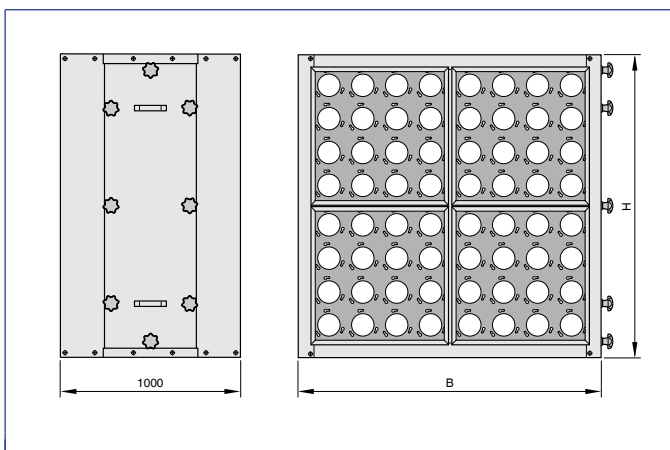
④	④		①		②	③	
	B	H	T	horizontal		vertikal	kg
1630	710	650		2,5	1	40	60
1630	1015	650		2,5	1,5	60	80
1630	1325	650		2,5	2	80	93
1630	1630	650		2,5	2,5	100	110
1630	1940	650		2,5	3	120	126
1630	2245	650		2,5	3,5	140	137
1630	2555	650		2,5	4	160	159
1940	710	650		3	1	48	69
1940	1015	650		3	1,5	72	89
1940	1325	650		3	2	96	102
1940	1630	650		3	2,5	120	121
1940	1940	650		3	3	144	137
1940	2245	650		3	3,5	168	151
1940	2555	650		3	4	192	172
2245	710	650		3,5	1	56	75
2245	1015	650		3,5	1,5	84	100
2245	1325	650		3,5	2	112	116
2245	1630	650		3,5	2,5	140	135
2245	1940	650		3,5	3	168	156
2245	2245 ¹⁾	650		3,5	3,5	196	175
2245	2555 ¹⁾	650		3,5	4	224	196
2555	710	650		4	1	64	82
2555	1015	650		4	1,5	96	109
2555	1325	650		4	2	128	125
2555	1630	650		4	2,5	160	149
2555	1940	650		4	3	192	167
2555	2245 ¹⁾	650		4	3,5	224	185
2555	2555 ¹⁾	650		4	4	256	209



¹⁾ Lieferung zerlegt als Kompaktgebände

① Anzahl Aufnahmeplatten ② Anzahl Patronen ③ Gewicht (ca.)

UCA-2SAF



Abmessungen [mm] und Gewichte [kg]

④	④		①		②	③				④	
	B	H	T	horizontal		vertikal	592 × 592	287 × 592	592 × 287		287 × 287 ²⁾
405	710	1000		0,5	1	8	0	1	0	0	41
710	710	1000		1	1	16	1	0	0	0	51
710	1015	1000		1	1,5	24	1	0	1	0	69
710	1325	1000		1	2	32	2	0	0	0	81
710	1630	1000		1	2,5	40	2	0	1	0	97



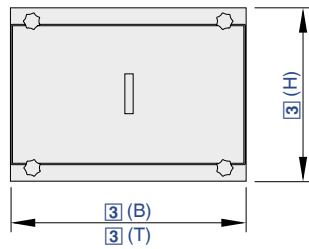
④	④		①		②	③				④
	B	H	T	horizontal		vertikal	592 x 592	287 x 592	592 x 287	
710	1940	1000	1	3	48	3	0	0	0	112
710	2245	1000	1	3,5	56	3	0	1	0	125
710	2555	1000	1	4	64	4	0	0	0	137
1015	710	1000	1,5	1	24	1	1	0	0	63
1015	1015	1000	1,5	1,5	36	1	1	1	1	83
1015	1325	1000	1,5	2	48	2	2	0	0	97
1015	1630	1000	1,5	2,5	60	2	2	1	1	115
1015	1940	1000	1,5	3	72	3	3	0	0	131
1015	2245	1000	1,5	3,5	84	3	3	1	1	149
1015	2555	1000	1,5	4	96	4	4	0	0	163
1325	710	1000	2	1	32	2	0	0	0	73
1325	1015	1000	2	1,5	48	2	0	2	0	95
1325	1325	1000	2	2	64	4	0	0	0	110
1325	1630	1000	2	2,5	80	4	0	2	0	129
1325	1940	1000	2	3	96	6	0	0	0	145
1325	2245	1000	2	3,5	112	6	0	2	0	166
1325	2555	1000	2	4	128	8	0	0	0	181
1630	710	1000	2,5	1	40	2	1	0	0	89
1630	1015	1000	2,5	1,5	60	2	1	2	1	116
1630	1325	1000	2,5	2	80	4	2	0	0	132
1630	1630	1000	2,5	2,5	100	4	2	2	1	155
1630	1940	1000	2,5	3	120	6	3	0	0	173
1630	2245	1000	2,5	3,5	140	6	3	2	1	194
1630	2555	1000	2,5	4	160	8	4	0	0	215
1940	710	1000	3	1	48	3	0	0	0	103
1940	1015	1000	3	1,5	72	3	0	3	0	133
1940	1325	1000	3	2	96	6	0	0	0	151
1940	1630	1000	3	2,5	120	6	0	3	0	176
1940	1940	1000	3	3	144	9	0	0	0	195
1940	2245	1000	3	3,5	168	9	0	3	0	210
1940	2555	1000	3	4	192	12	0	0	0	237
2245	710	1000	3,5	1	56	3	1	0	0	116
2245	1015	1000	3,5	1,5	84	3	1	3	1	149
2245	1325	1000	3,5	2	112	6	2	0	0	169
2245	1630	1000	3,5	2,5	140	6	2	3	1	193
2245	1940	1000	3,5	3	168	9	3	0	0	218
2245	2245 ¹⁾	1000	3,5	3,5	196	9	3	3	1	145
2245	2555 ¹⁾	1000	3,5	4	224	12	4	0	0	265
2555	710	1000	4	1	64	4	0	0	0	127
2555	1015	1000	4	1,5	96	4	0	4	0	162
2555	1325	1000	4	2	128	8	0	0	0	183
2555	1630	1000	4	2,5	160	8	0	4	0	203
2555	1940	1000	4	3	192	12	0	0	0	234
2555	2245 ¹⁾	1000	4	3,5	224	12	0	4	0	264
2555	2555 ¹⁾	1000	4	4	256	16	0	0	0	284

¹⁾ Lieferung zerlegt als Kompaktgebäude

²⁾ Nur als Taschenfilter lieferbar

① Anzahl Aufnahmeplatten / Anzahl Zellenrahmen ② Anzahl Patronen ③ Anzahl Filterelemente ④ Gewicht (ca.)





Für den Einbau von Filterelementen zur Abscheidung von Schwebstoffen



Bestellschlüssel

KSF – SPC / 710 × 520 × 710

1 2 3

1 Serie
KSF Kanal-Schwebstofffilter

2 Material
SPC Stahl pulverbeschichtet, RAL 9010 (reinweiß)
STA Edelstahl

3 Nenngröße [mm]
B × H × T



Features

- ▶ Kanalgehäuse aus Stahlblech mit dekontaminierbarer Pulverbeschichtung RAL 9010
- ▶ Stabile, geschweißte Gehäusekonstruktion mit umlaufenden, vorgebohrten Anschlussflanschen
- ▶ Distanzprägungen am Gehäuse zur exakten Fixierung der Filterelemente

- ▶ Sichere Abdichtung zwischen Gehäuse und Filterelement durch Spannschrauben
- ▶ Stabiler Gehäusedeckel mit Profildichtung, vier Anpressschrauben und Handgriff zum luftdichten Verschließen
- ▶ Einbaulage horizontal und vertikal möglich

- ▶ Aufnahme von Filterelementen zur Abscheidung von Schwebstoffen wie z. B. Aerosole, toxische Stäube, Viren und Bakterien aus der Zu- und Abluft
- ▶ Aufnahme von Aktivkohle-Filterzellen zur Abscheidung von gasförmigen Geruchs- und Schadstoffen aus der Zu- und Abluft



Anwendung

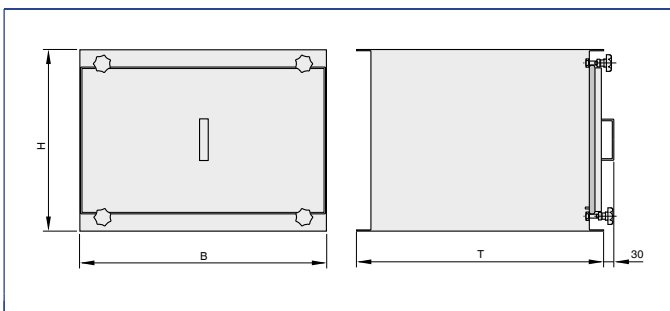
- ▶ Kanal-Schwebstofffilter der Serie KSF für Kanaleinbau in raumlufttechnischen Anlagen



Ergänzende Produkte

- ▶ Zugehörige Filterelemente sind gesondert zu bestellen
- ▶ Mini Pleat Filterplatten (MFP)
- ▶ Mini Pleat Filterzellen (MFC)
- ▶ Aktivkohle-Filterzellen (ACF)

KSF



Abmessungen [mm] und Gewichte [kg]

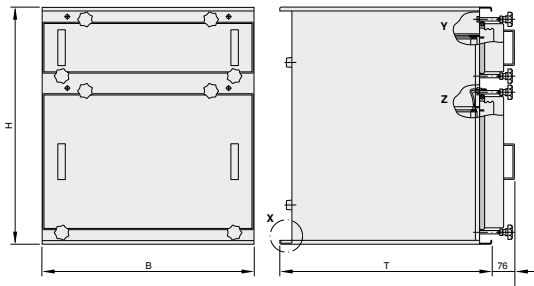
3			1	2
B	H	T	B × H × T	kg
405	378	405	305 × 305 × 150	16
		710	305 × 610 × 150	19
		710	305 × 610 × 150	19
710	405	710	610 × 610 × 150	24
		862	762 × 610 × 150	27
		405	305 × 305 × 292	18
405	520	710	305 × 610 × 292	21
		710	305 × 610 × 292	21
		710	305 × 610 × 292	21



③			①	②
B	H	T	B x H x T	kg
710	520	710	610 x 610 x 292	28
		862	762 x 610 x 292	30

① Filtergröße ② Gewicht (ca.)





Für den Einbau von Filterelementen zur Abscheidung von Schwebstoffen bei hohen Anforderungen

Bestellschlüssel

KSFS – PM – SPC / 710 x 794 x 710 / MD

1 2 3 4 5

1 Serie
KSFS Kanal-Schwebstofffilter für hohe Anforderungen

3 Material
SPC Stahl pulverbeschichtet, RAL 9010 (reinweiß)
STA Edelstahl

5 Wartungsbord
Keine Eintragung: Ohne Gehäuse mit Wartungsbord
MD

2 Variante
M Gehäuse ohne Vorfilter
PM Gehäuse mit Vorfilter

4 Nenngröße [mm]
B x H x T

+ **Features**
Kanal-Schwebstofffilter für Mini-Pleat Filterplatten, Mini Pleat Filterzellen und Aktivkohle-Filterzellen. Für Kanaleinbau in raumlufttechnischen Anlagen. Einsatz in Medizin, Biologie, Pharmazie und in sensitiven Bereichen der Technik

- ▶ Kanal-Schwebstofffilter aus Stahlblech mit dekontaminierbarer Pulverbeschichtung RAL 9010 und Anpressvorrichtung aus Edelstahl
- ▶ Stabile, geschweißte Konstruktion mit umlaufenden, doppelt gekanteten und vorgebohrten Flanschen für optimale Abdichtung
- ▶ Gehäuse ein- oder zweistufig zur Aufnahme von Feinstaubfiltern als Vorfilterstufe und Schwebstofffiltern als zweite Filterstufe
- ▶ Sichere Abdichtung und komfortable Anwendung durch Spannhebel für einen

gleichbleibenden Anpressdruck und somit Dichtsitz zwischen Gehäuse und Filterelement
▶ Integrierte Dichtsitz-Prüfeinrichtung für Filterelemente

- Optionale Ausstattung und Zubehör
- ▶ Kanal-Schwebstofffilter optional mit Zweirillen-Wartungsbord für kontaminationsfreien Filterwechsel (Safe Change)
 - ▶ Wartungsbeutel mit Rundschnurring für kontaminationsfreien Filterwechsel

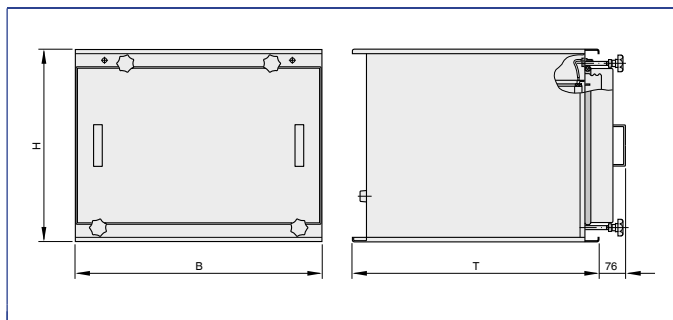
- X** **Anwendung**
- ▶ Kanal-Schwebstofffilter der Serie KSFS für hohe Anforderungen
 - ▶ Gehäuse für Kanaleinbau
 - ▶ Aufnahme von Filterelementen zur Abscheidung von Schwebstoffen wie z. B.

Aerosole, toxische Stäube, Viren und Bakterien aus der Zu- und Abluft
▶ Aufnahme von Aktivkohle-Filterzellen zur Abscheidung von gasförmigen Geruchs- und Schadstoffen aus der Zu- und Abluft

- &** **Zubehör**
- ▶ Kunststoff-Wartungsbeutel mit Rundschnurring

- +** **Ergänzende Produkte**
- ▶ Zugehörige Filterelemente sind gesondert zu bestellen
 - ▶ Mini Pleat Filterplatten (MFP)
 - ▶ Mini Pleat Filterzellen (MFC)
 - ▶ Aktivkohlefilter-Zellen (ACF)
 - ▶ Andere Filterelemente auf Anfrage
 - ▶ Anschlussstutzen (KSFSSP)

KSFS-M



Abmessungen [mm] und Gewichte [kg]

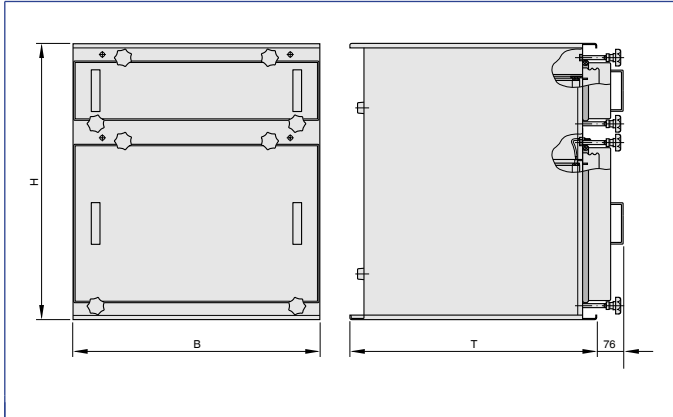
4			1		2	
B	H	T	B x H x T		kg	
710	411	405	305 x 610 x 150		40	



④			①		②	
B	H	T	B x H x T		kg	
710	411	710	610 x 610 x 150		50	
710	553	405	305 x 610 x 292		55	
710	553	710	610 x 610 x 292		65	
710	553	862	762 x 610 x 292		70	

① Filtergröße ② Gewicht (ca.)

KSFS-PM

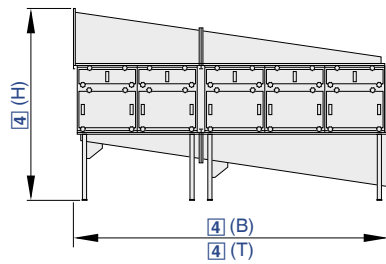


Abmessungen [mm] und Gewichte [kg]

④			①		②		③	
B	H	T	B x H x T		B x H x T		kg	
710	652	405	305 x 610 x 60		305 x 610 x 150		60	
710	652	710	610 x 610 x 60		610 x 610 x 150		70	
710	794	405	305 x 610 x 60		305 x 610 x 292		70	
710	794	710	610 x 610 x 60		610 x 610 x 292		85	
710	794	862	762 x 610 x 60		762 x 610 x 292		95	

① Filtergröße Vorfilter ② Filtergröße Hauptfilter ③ Gewicht (ca.)





Für Filteranlagen mit horizontalem Lufteintritt und Luftaustritt



Bestellschlüssel

KSFSSP – PM – SPC / 710 x 794 x 710 x 4 / MD / TLBR / SPP

1 2 3 4 5 6 7 8

1 Serie KSFSSP Anschlussstutzen	5 Anzahl Gehäuse 1 2 3 4 5 6	7 Stutzenanordnung TLBR Lufteintritt: Oben links, Luftaustritt: Unten rechts TRBL Lufteintritt: Oben rechts, Luftaustritt: Unten links TRBR Lufteintritt: Oben rechts, Luftaustritt: Unten rechts TLBL Lufteintritt: Oben links, Luftaustritt: Unten links
2 Ausführung M Gehäuse ohne Vorfilter PM Gehäuse mit Vorfilter	6 Wartungsbord Keine Eintragung: Ohne MD Gehäuse mit Wartungsbord	8 Lieferausführung SPM Gehäuse und Stutzen montiert SPP Gehäuse und Stutzen separat
3 Material SPC Stahl pulverbeschichtet, RAL 9010 (reinweiß) STA Edelstahl		
4 Nenngröße KSFS [mm] B x H x T		



Features

- Anschlussstutzen zum Aufbau von Filteranlagen für Kanaleinbau
- ▶ Anschlussstutzen aus Stahlblech mit dekontaminierbarer Pulverbeschichtung RAL 9010
 - ▶ Treibstrahlbleche im Abluftstutzen sorgen für eine gleichmäßige Durchströmung der Anlage, reduzieren die Gesamtdruckdifferenz und senken die Energiekosten
 - ▶ Für Filteranlagen bis zu 6 Filtergehäusen nebeneinander
 - ▶ Dichtheitsprüfung für die komplette Filteranlage



Anwendung

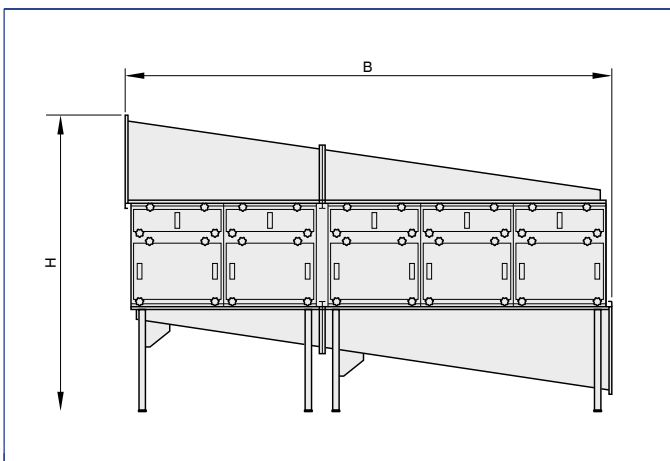
- ▶ Anschlussstutzen der Serie KSFSSP zum Aufbau einer Filteranlage mit Kanal-Schwebstofffilter KSFS für hohe Anforderungen



Ergänzende Produkte

- ▶ Zugehörige Filterelemente sind gesondert zu bestellen
- ▶ Mini Pleat Filterplatten (MFP)
- ▶ Mini Pleat Filterzellen (MFC)
- ▶ Aktivkohle-Filterzellen (ACF)
- ▶ Andere Filterelemente auf Anfrage
- ▶ Kanal-Schwebstofffilter (KSFS)

KSFSSP



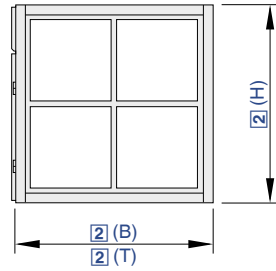
Abmessungen [mm] und Gewichte [kg]

5	Gehäusetiefe T	Gesamtbreite B	Gesamthöhe bei Kombination mit				Gewicht
	KSFS	KSFSSP	KSFS-M		KSFS-PM		
			H = 411	H = 553	H = 652	H = 794	
mm						kg	
1	710	800	1456	1598	1697	1839	45
2	710	1510	1571	1713	1812	1954	60
3	710	2220	1656	1798	1897	2039	80
4	710	3020	1756	1898	1997	2139	120
5	710	3730	1886	2028	2127	2269	145
6	710	4440	1966	2108	2207	2349	180

Abmessungen [mm] und Gewichte [kg]

5	Gehäusetiefe T	Gesamtbreite B	Gesamthöhe bei Kombination mit		Gewicht
	KSFS	KSFSSP	KSFS-M	KSFS-PM	
			H = 553	H = 794	
mm				kg	
1	862	800	1598	1839	50
2	862	1510	1713	1954	65
3	862	2220	1798	2039	85
4	862	3020	1898	2139	125
5	862	3730	2028	2269	155
6	862	4440	2108	2349	190





Für den Einbau von Filterelementen zur Abscheidung von Schwebstoffen bei Standard-Anforderungen



Bestellschlüssel

DCA / 1428 x 1428 x 654 / R

1

2

3

1 Serie

DCA Kanalgehäuse für Schwebstofffilter

2 Nenngröße [mm]

B x H x T

3 Bedienungstür

R Rechts in Luftrichtung

L Links in Luftrichtung



Features

Kanalgehäuse für Mini Pleat Filterplatten, Mini Pleat Filterzellen und Aktivkohle-Filterzellen. Für Kanaleinbau in raumluftechnischen Anlagen

- ▶ Hohe Variabilität durch unterschiedliche Abmessungen und platzsparende, kompakte Gehäusegrößen
- ▶ Mit seitlicher Bedienungstür für einfachen Filterwechsel
- ▶ Einfache Handhabung und optimale Abdichtung durch Anpressvorrichtung
- ▶ Anpressvorrichtung für einfachen Filterwechsel und sicherer, luftdichter Montage
- ▶ Schnelle Montage ohne zusätzliche Anbauteile, da der Gehäuserahmen gleichzeitig Anschlussrahmen ist
- ▶ Wird komplett montiert geliefert



Anwendung

- ▶ Kanalgehäuse für Schwebstofffilter der Serie DCA für Kanaleinbau in raumluftechnischen Anlagen
- ▶ Aufnahme von Filterelementen zur Abscheidung von Schwebstoffen wie z. B. Aerosole, toxische Stäube, Viren und Bakterien aus der Zu- und Abluft
- ▶ Aufnahme von Aktivkohle-Filterzellen zur Abscheidung von gasförmigen Geruchs- und Schadstoffen aus der Zu- und Abluft



Zubehör

- ▶ Verschlusschrauben mit Sterngriff für Bedienungstür

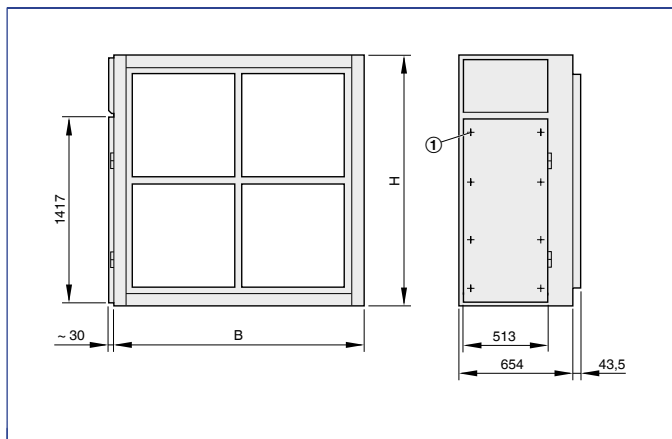


Ergänzende Produkte

- ▶ Zugehörige Filterelemente sind gesondert zu bestellen
- ▶ Mini Pleat Filterplatten (MFP)
- ▶ Mini Pleat Filterzellen (MFC)
- ▶ Aktivkohle-Filterzellen (ACF)
- ▶ Andere Filterelemente auf Anfrage



DCA

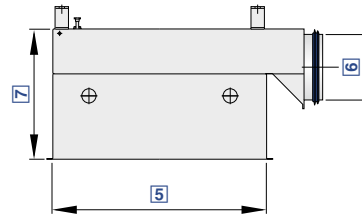


Abmessungen [mm] und Gewichte [kg]

2			1			2
B	H	T	horizontal	vertikal	gesamt	kg
804	804	654	1	1	1	40
804	1428	654	1	2	2	55
804	2052	654	1	3	3	70
1428	804	654	2	1	2	55
1428	1428	654	2	2	4	70
1428	2052	654	2	3	6	90
1428	2676	654	2	4	8	110
2052	804	654	3	1	3	70
2052	1428	654	3	2	6	90
2052	2052	654	3	3	9	110
2052	2676	654	3	4	12	135
2676	804	654	4	1	4	85
2676	1428	654	4	2	8	110
2676	2052	654	4	3	12	135

① Anzahl Filterelemente 610 x 610 x 292 ② Gewicht (ca.)





Für hohe Luftreinheit mit hohen hygienischen Anforderungen zum Einbau in Decken

Bestellschlüssel

TFC – SC – SPC – VDW / 600 x 24 x 248 x 344 / M / 2 / S / F

1 2 3 4 5 6 7 8 9 10 11

1 Serie TFC Schwebstofffilter-Deckenluftdurchlass	TDF FDL DLQLF DLQL VDW PCD AIRNAMIC	600 625
2 Variante Stützen rund, Anordnung seitlich, SC SC00H Absperrklappe mit Handverstellung SCTN0 Absperrklappe mit pneumatischem Stellantrieb SCBR0 Absperrklappe mit elektrischem Stellantrieb 24 - 240 V AC SCVFL mit Volumenstrom-Begrenzer	5 Nenngröße [mm] ADLQ, DLQ, FD, TDF, FDF, DLQLF, DLQL 400 500 600 625 680 VDW 400 x 16 500 x 24 600 x 24 625 x 24 625 x 48 680 x 24 680 x 54	6 Stützendurchmesser [mm] D 7 Gehäusehöhe [mm] G1
3 Material Gehäuse SPC Stahl pulverbeschichtet, RAL 9010 (reinweiß) STA Edelstahl	8 Drosselement M Keine Eintragung: Ohne Drosselement zum Volumenstromabgleich (nur für TFC- SC und TFC-TC)	9 Befestigungspunkte 2 Einbaurahmen mit 2 Befestigungspunkten 4 Einbaurahmen mit 4 Befestigungspunkten (nicht für SC00H)
4 Luftdurchlass Keine Eintragung: Ohne ADLQ DLQ FD	10 Aufhängung / Messstellen T Anordnung oben S Anordnung seitlich	11 Flanschbreite [mm] Keine Eintragung: Standard F 10 - 55 mm

- + Features**
Schwebstofffilter-Deckenluftdurchlässe als
endständige Filterstufe mit Mini Pleat
Filterplatten zur Abscheidung von
Schwebstoffen. Einsatz in Medizin, Biologie,
Pharmazie und in sensitiven Bereichen der
Technik
- ▶ Einfacher, zeitsparender und sicherer
Filterwechsel, durch speziellen
Anpressrahmen ist die Montage durch eine
Person möglich
 - ▶ Stabile, geschweißte Konstruktion
 - ▶ Kompakte Bauweise für niedrige
Deckenhöhen geeignet, Anbindung an alle
Reinraumdeckensysteme diverser
Hersteller
 - ▶ Verschiedene Luftdurchlässe zur optimalen
Anpassung an individuelle Anforderungen
 - ▶ Anschlussmöglichkeit horizontal (rund,
eckig) oder vertikal (rund)

- ▶ Wahlweise mit luftdichter Absperrklappe
oder Volumenstrombegrenzer für
horizontalen Anschluss
- ▶ Einrichtungen für Druckdifferenzmessung,
Dichtsitzprüfung und Probenahme für
Partikelmessung
- ▶ Für Reinheitsklassen 5 - 8 nach
EN ISO 14644-1

- X Anwendung**
- ▶ Schwebstofffilter-Luftdurchlass der
Serie TFC für Deckeneinbau als
endständige Filterstufe und zur
Luftverteilung
 - ▶ Aufnahme von Filterelementen zur
Abscheidung von Schwebstoffen wie z. B.
Aerosole, toxische Stäube, Viren, Bakterien
aus der Zu- und Abluft

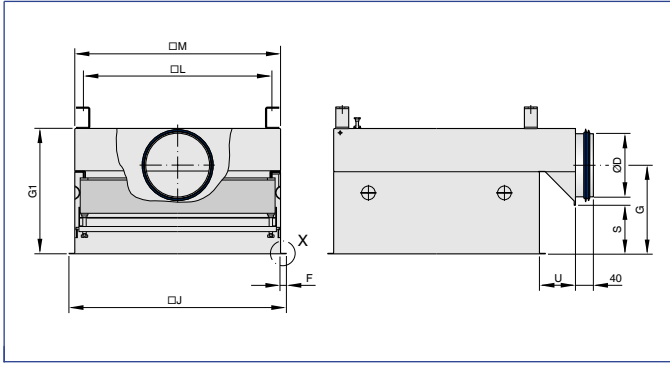
- EN Klassifizierung**
- ▶ Hygiene-Konformität für Varianten SC, TC,
SR

- + Ergänzende Produkte**
- ▶ Mini Pleat Filterplatten (MFP)
 - ▶ Zugehörige Filterelemente sind gesondert
zu bestellen

- ★ Besondere Merkmale**
- ▶ Kompakte Bauweise
 - ▶ Einfache Bedienung
 - ▶ Hohe Betriebssicherheit



TFC-SC



Abmessungen [mm] und Gewichte [kg]

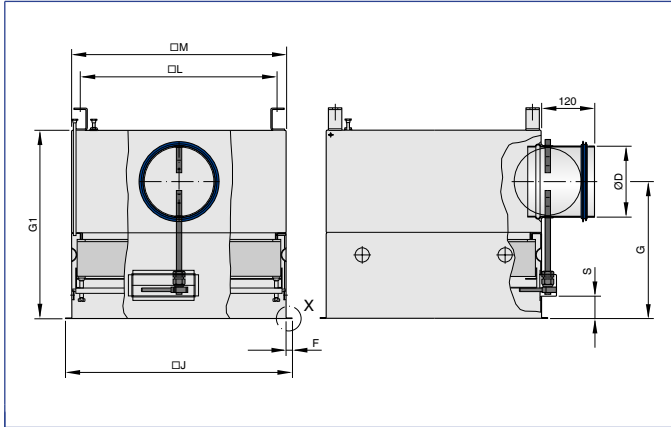
□	□ VDW	Filtergröße	Ø D	G1	K	M	J	L	F	U	S	G	kg
		B x H x T											
400	400 x 16	345 x 345 x 78/91	158	299	398	371	388	330	10	135	69	189	17
400	400 x 16	345 x 345 x 78/91	198	299	398	371	388	330	10	135	69	189	17
400	400 x 16	345 x 345 x 150	158	371	398	371	388	330	10	135	141	261	17
400	400 x 16	345 x 345 x 150	198	371	398	371	388	330	10	135	141	261	17
500	500 x 24	435 x 435 x 78/91	158	294	498	461	488	420	15	135	64	184	21
500	500 x 24	435 x 435 x 78/91	198	294	498	461	488	420	15	135	64	184	21
500	500 x 24	435 x 435 x 150	158	366	498	461	488	420	15	135	136	256	21
500	500 x 24	435 x 435 x 150	198	366	498	461	488	420	15	135	136	256	21
600	600 x 24	535 x 535 x 78/91	248	344	598	561	588	520	15	135	64	209	22
600	600 x 24	535 x 535 x 78/91	313	409	598	561	588	520	15	135	64	242	22
600	600 x 24	535 x 535 x 150	248	416	598	561	588	520	15	135	136	281	22
600	600 x 24	535 x 535 x 150	313	481	598	561	588	520	15	135	136	314	22
625	625 x 24	575 x 575 x 78/91	248	349	623	601	618	560	10	135	69	214	23
625	625 x 24	575 x 575 x 78/91	313	414	623	601	618	560	10	135	69	247	23
625	625 x 48	575 x 575 x 78/91	248	349	623	601	618	560	10	135	69	214	23
625	625 x 48	575 x 575 x 78/91	313	414	623	601	618	560	10	135	69	247	23
625	625 x 24	575 x 575 x 150	248	421	623	601	618	560	10	135	141	286	23
625	625 x 24	575 x 575 x 150	313	486	623	601	618	560	10	135	141	319	23
625	625 x 48	575 x 575 x 150	248	421	623	601	618	560	10	135	141	286	23
625	625 x 48	575 x 575 x 150	313	486	623	601	618	560	10	135	141	319	23
680	680 x 24	610 x 610 x 78/91	248	344	676	636	663	595	15	135	64	209	24
680	680 x 24	610 x 610 x 78/91	313	409	676	636	663	595	15	135	64	242	24
680	680 x 54	610 x 610 x 78/91	248	344	676	636	663	595	15	135	64	209	24
680	680 x 54	610 x 610 x 78/91	313	409	676	636	663	595	15	135	64	242	24
680	680 x 24	610 x 610 x 150	248	416	676	636	663	595	15	135	136	281	24
680	680 x 24	610 x 610 x 150	313	481	676	636	663	595	15	135	136	314	24
680	680 x 54	610 x 610 x 150	248	416	676	636	663	595	15	135	136	281	24
680	680 x 54	610 x 610 x 150	313	481	676	636	663	595	15	135	136	314	24

G1, S, G + 40 mm bei Luftdurchlass DLQL und PCD

Ø D Durchmesser Anschlussstutzen G1 Gehäusehöhe K Außenmaß Luftdurchlass M Außenmaß Gehäuse
J Außenmaß Gehäuseflansch L Lochabstand Aufhängung oben F Flanschbreite U Gehäuse Überstand S Abstand bis Gehäuseflansch
G Anschlussmaß bis Stutzenmitte kg Gewicht (ca.)



TFC-SC00H



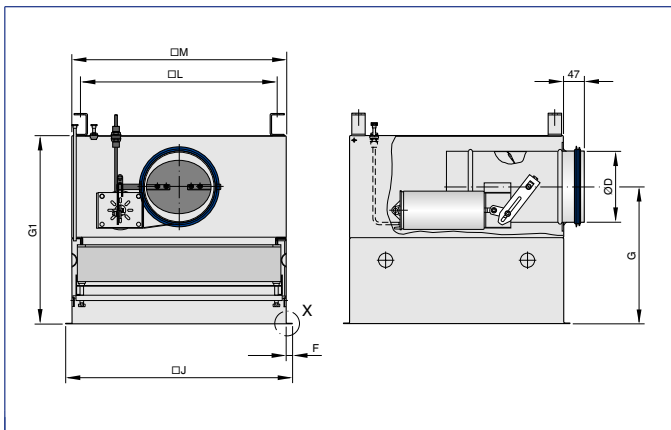
Abmessungen [mm] und Gewichte [kg]

□	□ VDW	Filtergröße	Ø D	G1	K	M	J	L	F	S	G	kg
		B x H x T										
400	400 x 16	345 x 345 x 78/91	125	428	398	371	388	330	10	54	313	27
500	500 x 24	435 x 435 x 78/91	160	423	498	461	488	420	15	49	308	31
600	600 x 24	535 x 535 x 78/91	200	423	598	561	588	520	15	49	308	32
625	625 x 24	575 x 575 x 78/91	200	428	623	601	618	560	10	54	313	33
625	625 x 48	575 x 575 x 78/91	200	428	623	601	618	560	10	54	313	33
680	680 x 24	610 x 610 x 78/91	200	423	676	636	663	595	15	49	308	35
680	680 x 54	610 x 610 x 78/91	200	423	676	636	663	595	15	49	308	35

G1, S, G + 40 mm bei Luftdurchlass DLQL und PCD

Ø D Durchmesser Anschlussstutzen G1 Gehäusehöhe K Außenmaß Luftdurchlass M Außenmaß Gehäuse
J Außenmaß Gehäuseflansch L Lochabstand Aufhängung oben F Flanschbreite S Abstand bis Gehäuseflansch
G Anschlussmaß bis Stutzenmitte kg Gewicht (ca.)

TFC-SCTN0



Abmessungen [mm] und Gewichte [kg]

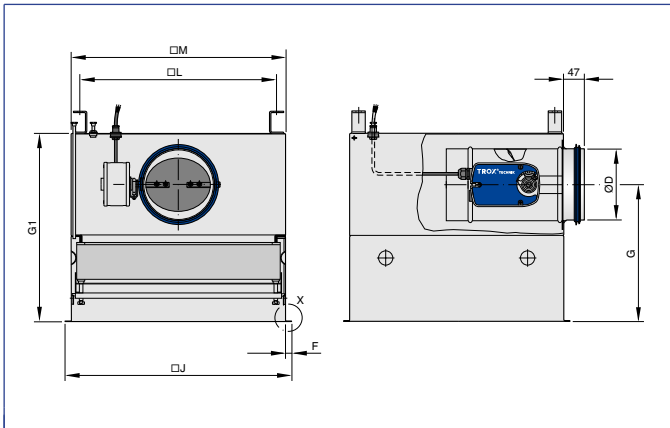
□	□ VDW	Filtergröße	Ø D	G1	K	M	J	L	F	G	kg
		B x H x T									
400	400 x 16	345 x 345 x 78/91	125	428	398	371	388	330	10	313	29
500	500 x 24	435 x 435 x 78/91	160	423	498	461	488	420	15	308	33
600	600 x 24	535 x 535 x 78/91	200	423	598	561	588	520	15	308	34
625	625 x 24	575 x 575 x 78/91	200	428	623	601	618	560	10	313	35
625	625 x 48	575 x 575 x 78/91	200	428	623	601	618	560	10	313	35
680	680 x 24	610 x 610 x 78/91	200	423	676	636	663	595	15	308	37
680	680 x 54	610 x 610 x 78/91	200	423	676	636	663	595	15	308	37

G1, S, G + 40 mm bei Luftdurchlass DLQL und PCD

Ø D Durchmesser Anschlussstutzen G1 Gehäusehöhe K Außenmaß Luftdurchlass M Außenmaß Gehäuse
J Außenmaß Gehäuseflansch L Lochabstand Aufhängung oben F Flanschbreite G Anschlussmaß bis Stutzenmitte kg Gewicht (ca.)



TFC-SCBR0



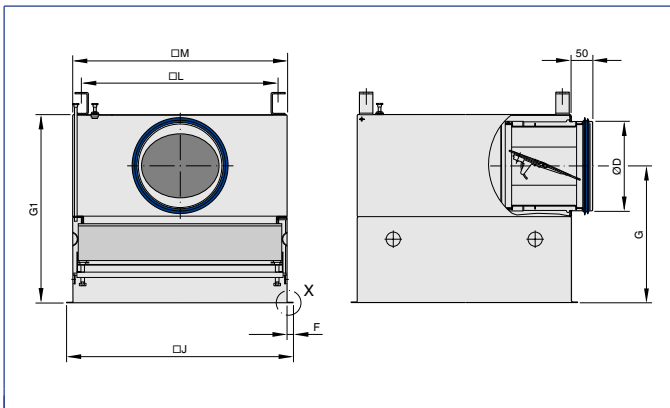
Abmessungen [mm] und Gewichte [kg]

[5]	[5] VDW	Filtergröße	Ø D	G1	K	M	J	L	F	G	kg
		B x H x T									
400	400 x 16	345 x 345 x 78/91	125	428	398	371	388	330	10	313	29
500	500 x 24	435 x 435 x 78/91	160	423	498	461	488	420	15	308	33
600	600 x 24	535 x 535 x 78/91	200	423	598	561	588	520	15	308	34
625	625 x 24	575 x 575 x 78/91	200	428	623	601	618	560	10	313	35
625	625 x 48	575 x 575 x 78/91	200	428	623	601	618	560	10	313	35
680	680 x 24	610 x 610 x 78/91	200	423	676	636	663	595	15	308	37
680	680 x 54	610 x 610 x 78/91	200	423	676	636	663	595	15	308	37

G1, S, G + 40 mm bei Luftdurchlass DLQL und PCD

Ø D Durchmesser Anschlussstutzen G1 Gehäusehöhe K Außenmaß Luftdurchlass M Außenmaß Gehäuse J Außenmaß Gehäuseflansch L Lochabstand Aufhängung oben F Flanschbreite G Anschlussmaß bis Stutzenmitte kg Gewicht (ca.)

TFC-SCVFL



Abmessungen [mm] und Gewichte [kg]

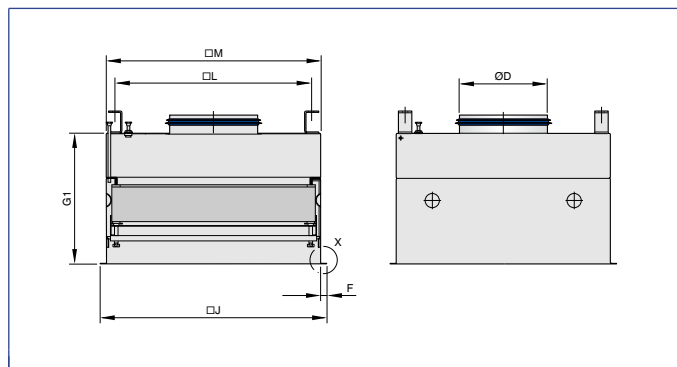
[5]	[5] VDW	Filtergröße	Ø D	G1	K	M	J	L	F	G	kg
		B x H x T									
400	400 x 16	345 x 345 x 78/91	160	428	398	371	388	330	10	313	28
500	500 x 24	435 x 435 x 78/91	200	423	498	461	488	420	15	308	32
600	600 x 24	535 x 535 x 78/91	250	473	598	561	588	520	15	333	33
625	625 x 24	575 x 575 x 78/91	250	478	623	601	618	560	10	338	34
625	625 x 48	575 x 575 x 78/91	250	478	623	601	618	560	10	338	34
680	680 x 24	610 x 610 x 78/91	250	473	676	636	663	595	15	333	36
680	680 x 54	610 x 610 x 78/91	250	473	676	636	663	595	15	333	36

G1, S, G + 40 mm bei Luftdurchlass DLQL und PCD

Ø D Durchmesser Anschlussstutzen G1 Gehäusehöhe K Außenmaß Luftdurchlass M Außenmaß Gehäuse J Außenmaß Gehäuseflansch L Lochabstand Aufhängung oben F Flanschbreite G Anschlussmaß bis Stutzenmitte kg Gewicht (ca.)



TFC-TC



Abmessungen [mm] und Gewichte [kg]

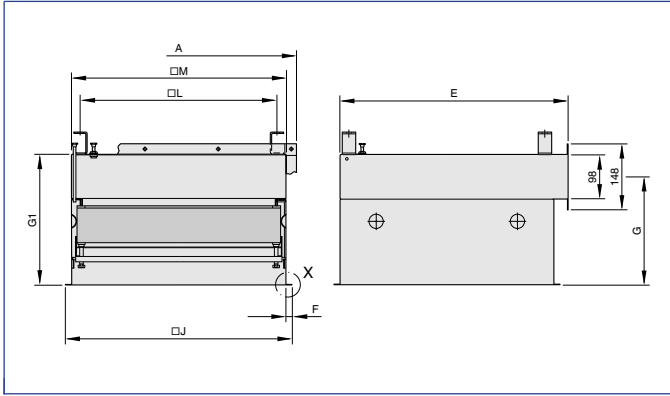
5	5 VDW	Filtergröße	Ø D	G1	K	M	J	L	F	kg
		B x H x T								
400	400 x 16	345 x 345 x 78/91	158	299	398	371	388	330	10	17
400	400 x 16	345 x 345 x 78/91	198	299	398	371	388	330	10	17
400	400 x 16	345 x 345 x 150	158	371	398	371	388	330	10	17
400	400 x 16	345 x 345 x 150	198	371	398	371	388	330	10	17
500	500 x 24	435 x 435 x 78/91	158	294	498	461	488	420	15	21
500	500 x 24	435 x 435 x 78/91	198	294	498	461	488	420	15	21
500	500 x 24	435 x 435 x 150	158	366	498	461	488	420	15	21
500	500 x 24	435 x 435 x 150	198	366	498	461	488	420	15	21
600	600 x 24	535 x 535 x 78/91	248	294	598	561	588	520	15	22
600	600 x 24	535 x 535 x 78/91	313	294	598	561	588	520	15	22
600	600 x 24	535 x 535 x 150	248	366	598	561	588	520	15	22
600	600 x 24	535 x 535 x 150	313	366	598	561	588	520	15	22
625	625 x 24	575 x 575 x 78/91	248	299	623	601	618	560	10	23
625	625 x 24	575 x 575 x 78/91	313	299	623	601	618	560	10	23
625	625 x 48	575 x 575 x 78/91	248	299	623	601	618	560	10	23
625	625 x 48	575 x 575 x 78/91	313	299	623	601	618	560	10	23
625	625 x 24	575 x 575 x 150	248	371	623	601	618	560	10	23
625	625 x 24	575 x 575 x 150	313	371	623	601	618	560	10	23
625	625 x 48	575 x 575 x 150	248	371	623	601	618	560	10	23
625	625 x 48	575 x 575 x 150	313	371	623	601	618	560	10	23
680	680 x 24	610 x 610 x 78/91	248	294	676	636	663	595	15	23
680	680 x 24	610 x 610 x 78/91	313	294	676	636	663	595	15	23
680	680 x 54	610 x 610 x 78/91	248	294	676	636	663	595	15	23
680	680 x 54	610 x 610 x 78/91	313	294	676	636	663	595	15	23
680	680 x 24	610 x 610 x 150	248	366	676	636	663	595	15	23
680	680 x 24	610 x 610 x 150	313	366	676	636	663	595	15	23
680	680 x 54	610 x 610 x 150	248	366	676	636	663	595	15	23
680	680 x 54	610 x 610 x 150	313	366	676	636	663	595	15	23

G1, S, G + 40 mm bei Luftdurchlass DLQL und PCD

Ø D Durchmesser Anschlussstutzen G1 Gehäusehöhe K Außenmaß Luftdurchlass M Außenmaß Gehäuse
J Außenmaß Gehäuseflansch L Lochabstand Aufhängung oben F Flanschbreite kg Gewicht (ca.)



TFC-SR



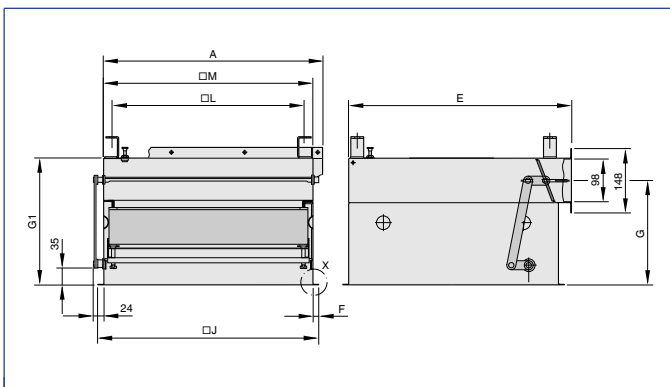
Abmessungen [mm] und Gewichte [kg]

[5]	[5] VDW	Filtergröße	G1	K	M	J	L	A	n x t	E	F	G	kg
		B x H x T											
400	400 x 16	345 x 345 x 78/91	299	398	371	388	330	418	3 x 131	401	10	249	17
400	400 x 16	345 x 345 x 150	371	398	371	388	330	418	3 x 131	401	10	321	17
500	500 x 24	435 x 435 x 78/91	294	498	461	488	420	508	3 x 161	491	15	244	21
500	500 x 24	435 x 435 x 150	366	498	461	488	420	508	3 x 161	491	15	316	21
600	600 x 24	535 x 535 x 78/91	294	598	561	588	520	608	4 x 146	591	15	244	22
600	600 x 24	535 x 535 x 150	366	598	561	588	520	608	4 x 146	591	15	316	22
625	625 x 24	575 x 575 x 78/91	299	623	601	618	560	648	4 x 156	631	10	249	23
625	625 x 48	575 x 575 x 78/91	299	623	601	618	560	648	4 x 156	631	10	249	23
625	625 x 24	575 x 575 x 150	371	623	601	618	560	648	4 x 156	631	10	321	23
625	625 x 48	575 x 575 x 150	371	623	601	618	560	648	4 x 156	631	10	321	23
680	680 x 24	610 x 610 x 78/91	294	676	636	663	595	683	4 x 165	666	15	244	23
680	680 x 54	610 x 610 x 78/91	294	676	636	663	595	683	4 x 165	666	15	244	23
680	680 x 24	610 x 610 x 150	366	676	636	663	595	683	4 x 165	666	15	316	23
680	680 x 54	610 x 610 x 150	366	676	636	663	595	683	4 x 165	666	15	316	23

G1, S, G + 40 mm bei Luftdurchlass DLQL und PCD

G1 Gehäusehöhe K Außenmaß Luftdurchlass M Außenmaß Gehäuse J Außenmaß Gehäuseflansch L Lochabstand Aufhängung oben
A Außenmaß Anschlussflansch n x t Anzahl Schraubenlöcher von Flanschen x Lochabstand E Außenmaß über Anschlussstutzen
F Flanschbreite G Anschlussmaß bis Stutzenmitte kg Gewicht (ca.)

TFC-SRKS



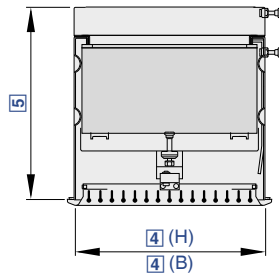
Abmessungen [mm] und Gewichte [kg]

5	5 VDW	Filtergröße	G1	K	M	J	L	A	n x t	E	F	G	kg
		B x H x T											
400	400 x 16	345 x 345 x 78/91	299	398	371	388	330	418	3 x 131	401	10	249	17
500	500 x 24	435 x 435 x 78/91	294	498	461	488	420	508	3 x 161	491	15	244	21
600	600 x 24	535 x 535 x 78/91	294	598	561	588	520	608	4 x 146	591	15	244	22
625	625 x 24	575 x 575 x 78/91	299	623	601	618	560	648	4 x 156	631	10	249	23
625	625 x 48	575 x 575 x 78/91	299	623	601	618	560	648	4 x 156	631	10	249	23
680	680 x 24	610 x 610 x 78/91	294	676	636	663	595	683	4 x 165	666	15	244	23
680	680 x 54	610 x 610 x 78/91	294	676	636	663	595	683	4 x 165	666	15	244	23

G1, S, G + 40 mm bei Luftdurchlass DLQL und PCD

G1 Gehäusehöhe K Außenmaß Luftdurchlass M Außenmaß Gehäuse J Außenmaß Gehäuseflansch L Lochabstand Aufhängung oben
A Außenmaß Anschlussflansch n x t Anzahl Schraubenlöcher von Flanschen x Lochabstand E Außenmaß über Anschlussstutzen
F Flanschbreite G Anschlussmaß bis Stutzenmitte kg Gewicht (ca.)





Für hohe Luftreinheit mit hohen hygienischen Anforderungen zum Einbau in Wände



Bestellschlüssel

TFW – SPC – ASL / 662 × 325 × 476

1 2 3 4 5

1 Serie

TFW Schwebstofffilter-Wanddurchlass

2 Material Gehäuse

SPC Stahl pulverbeschichtet, RAL 9010 (reinweiß)

3 Luftdurchlass

Keine Eintragung: Ohne

ASL

SL

4 Nenngröße [mm]

ASL

662 × 325

SL

680 × 325

5 Gehäusetiefe [mm]

G



Features

Schwebstofffilter-Wandluftdurchlass als endständige Filterstufe mit Mini Pleat Filterplatten zur Abscheidung von Schwebstoffen. Einsatz in Medizin, Biologie, Pharmazie und in sensitiven Bereichen der Technik

- ▶ Einfacher, zeitsparender und sicherer Filterwechsel, durch speziellen Anpressrahmen ist die Montage durch eine Person möglich
- ▶ Für Reinheitsklassen 5 - 8 nach EN ISO 14644-1
- ▶ Verschiedene Ausführungen für Filterelemente mit unterschiedlichen Rahmentiefen
- ▶ Distanzprägungen am Gehäuse zur exakten Fixierung der Filterelemente
- ▶ Einrichtungen für Druckdifferenzmessung, Dichtsitzprüfung und Probenahme für Partikelmessung



Anwendung

- ▶ Schwebstofffilter-Luftdurchlass der Serie TFW für Wandeinbau als endständige Filterstufe und zur Luftführung
- ▶ Aufnahme von Filterelementen zur Abscheidung von Schwebstoffen wie z. B. Aerosole, toxische Stäube, Viren, Bakterien aus der Zu- und Abluft



Ergänzende Produkte

- ▶ Mini Pleat Filterplatten (MFP)
- ▶ Zugehörige Filterelemente sind gesondert zu bestellen

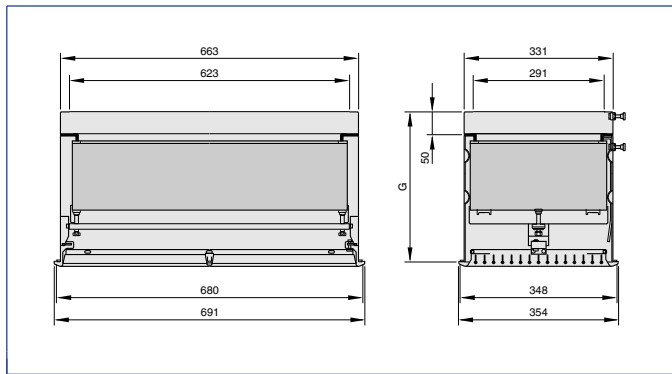


Besondere Merkmale

- ▶ Kompakte Bauweise
- ▶ Einfache Anschlussmöglichkeit an kundenseitige Luftleitungen
- ▶ Hohe Betriebssicherheit



TFW



Schwebstofffilter-Wandluftdurchlass mit Lüftungsgitter ASL

④	④	②	⑤	④
L	H	B x H x T	G	kg
662	325	305 x 610 x 78	262	10
662	325	305 x 610 x 150	334	11
662	325	305 x 610 x 292	476	12

② Filtergröße ④ Gewicht (ca.)

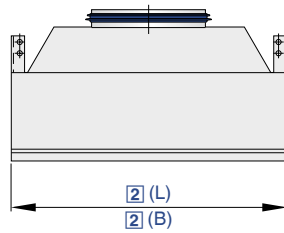


Schwebstofffilter-Wandluftdurchlass mit Lüftungsgitter SL

④	④	②	⑤	④
L	H	B x H x T	G	kg
680	325	305 x 610 x 78	262	10
680	325	305 x 610 x 150	334	11
680	325	305 x 610 x 292	476	12

② Filtergröße ④ Gewicht (ca.)





Für hohe Luftreinheit mit hohen hygienischen Anforderungen zum Einbau in Decken



Bestellschlüssel

TFM / 600 × 900	
1	2

1 Serie
TFM Schwebstofffilter-Modul

2 Nenngröße [mm]
600 × 600
600 × 900
600 × 1200



Features

- Schwebstofffilter-Module als endständige Filterstufe mit Mini Pleat Filterplatten zur Abscheidung von Schwebstoffen. Einsatz in Laboren, medizinischen Bereichen oder in Produktionsräumen der Pharma- und Lebensmittelindustrie
- ▶ Einzelgehäuse zu Deckenfeldern kombinierbar
 - ▶ Für Reinheitsklassen 5 - 8 nach EN ISO 14644-1
 - ▶ Einfacher, zeitsparender und sicherer Filterwechsel, durch speziellen Anpressrahmen
 - ▶ Integrierte Dichtsitz-Prüfeinrichtung für Filterelemente
 - ▶ Einrichtungen für Druckdifferenzmessung



Anwendung

- ▶ Schwebstofffilter-Modul der Serie TFM für Deckeneinbau als endständige Filterstufe und zur Luftführung in der Reinraumtechnik
- ▶ Einzelgehäuse zu Deckenfeldern kombinierbar
- ▶ Aufnahme von Filterelementen zur Abscheidung von Schwebstoffen wie z. B. Aerosole, toxische Stäube, Viren, Bakterien aus der Zu- und Abluft



Ergänzende Produkte

- ▶ Mini Pleat Filterplatten (MFP)
- ▶ Zugehörige Filterelemente sind gesondert zu bestellen

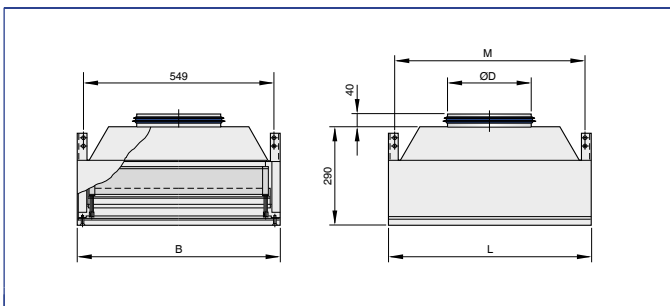


Besondere Merkmale

- ▶ Kompakte Bauweise
- ▶ Einfachste Bedienung
- ▶ Hohe Betriebssicherheit
- ▶ Einzelgehäuse zu Deckenfeldern kombinierbar



TFM

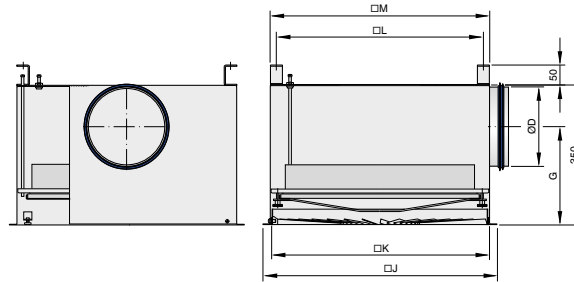


Abmessungen [mm] und Gewichte [kg]

2	2	Filtergröße	1	2	3
B	L	B × H × T	M	ØD	kg
600	600	535 × 535 × 78	549	248	22
600	900	835 × 535 × 78	849	313	27
600	1200	1135 × 535 × 78	1149	348	32

1 Lochabstand Aufhängung oben 2 Durchmesser Anschlussstutzen 3 Gewicht (ca.)





Für hohe Luftreinheit mit sehr hohen hygienischen Anforderungen zum Einbau in Decken



Bestellschlüssel

TFP – SC – FD / 600 × 198 × 350

1 2 3 4 5 6

1 Serie

TFP Pharmazie-Reinraumdurchlass

2 Ausführung

TC Stutzen rund, Anordnung oben
SC Stutzen rund, Anordnung seitlich
SCR Stutzen rund, Anordnung seitlich, demontierbar

3 Luftdurchlass

FD
TDF

4 Nenngröße [mm]

400
500
600

625

5 Stutzendurchmesser [mm]
D

6 Gehäusehöhe [mm]
G1



Features

Pharmazie-Reinraumdurchlässe als endständige Filterstufe mit Mini Pleat Filterplatten zur Abscheidung von Schwebstoffen. Einsatz in hoch sensitiven Bereichen der Pharmazie, Medizin und Biologie

- ▶ Mini Pleat Filterplatten mit abströmseitiger Fluid-Dichtung für höchste hygienische Anforderungen
- ▶ Einfacher, zeitsparender und sicherer Filterwechsel
- ▶ Mit schwenkbarem, durch Magnete sicher gehaltener Luftdurchlass zur einfachen Reinigung und Validierung, Filterwechsel ohne Werkzeug
- ▶ Stabile, geschweißte Konstruktion
- ▶ Kompakte Bauweise für niedrige Deckenhöhen geeignet
- ▶ Verschiedene Frontdurchlässe zur optimalen Anpassung an individuelle Anforderungen



Anwendung

- ▶ Pharmazie-Reinraumdurchlass der Serie TFP für Deckeneinbau als endständige Filterstufe und zur Luftführung in sensitiven Bereichen der pharmazeutischen Industrie
- ▶ Aufnahme von Filterelementen zur Abscheidung von Schwebstoffen wie z. B. Aerosole, toxische Stäube, Viren, Bakterien aus der Zu- und Abluft



Ergänzende Produkte

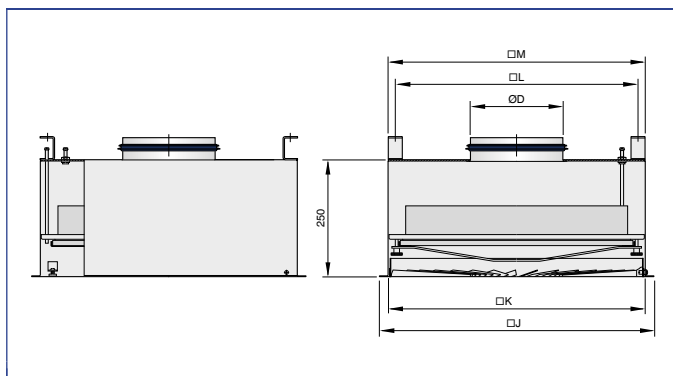
- ▶ Mini Pleat Filterplatten (MFP)
- ▶ Zugehörige Filterelemente sind gesondert zu bestellen



Besondere Merkmale

- ▶ Kompakte Bauweise
- ▶ Deckenbündiger Einbau
- ▶ Demontierbarer Anschlussstutzen für Einbau in geschlossene Decken
- ▶ Luftdurchlass nach unten schwenkbar

TFP-TC

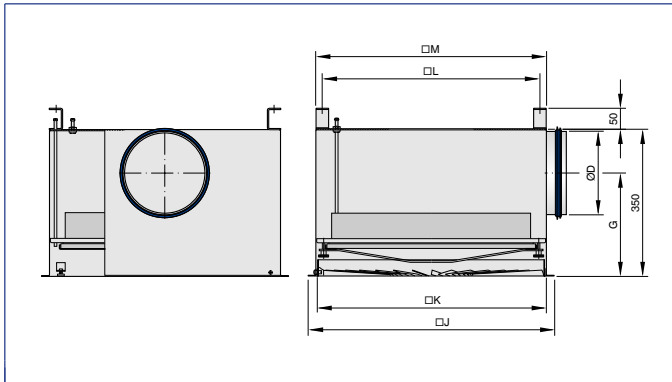


Abmessungen [mm] und Gewichte [kg]

④	Filtergröße	⑤	⑥	③	④	⑤	⑥	⑦
	B × H × T			K	M	J	L	kg
400	295 × 295 × 85	158	250	365	371	398	340	10
500	395 × 395 × 85	198	250	465	471	498	440	15
600	495 × 495 × 85	198	250	565	571	598	540	21
625	520 × 520 × 85	198	250	590	596	623	565	23

③ Außenmaß Luftdurchlass ④ Außenmaß Gehäuse ⑤ Außenmaß Gehäuseflansch ⑥ Lochabstand Aufhängung oben ⑦ Gewicht (ca.)

TFP-SC

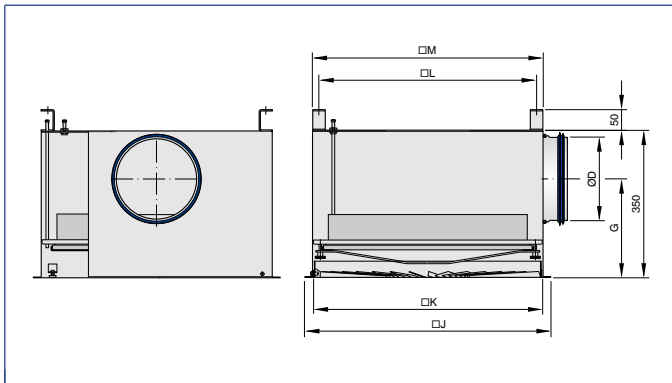


Abmessungen [mm] und Gewichte [kg]

④	Filtergröße	⑤	⑥	③	④	⑤	⑥	⑦	⑧
	B × H × T			K	M	J	L	G	kg
400	295 × 295 × 85	158	350	365	371	398	340	265	11
500	395 × 395 × 85	198	350	465	471	498	440	245	16
600	495 × 495 × 85	198	350	565	571	598	540	245	22
625	520 × 520 × 85	198	350	590	596	623	565	245	24

③ Außenmaß Luftdurchlass ④ Außenmaß Gehäuse ⑤ Außenmaß Gehäuseflansch ⑥ Lochabstand Aufhängung oben ⑦ Anschlussmaß bis Stützenmitte ⑧ Gewicht (ca.)

TFP-SCR



Abmessungen [mm] und Gewichte [kg]

④	Filtergröße	⑤	⑥	③	④	⑤	⑥	⑦	⑧
	B × H × T			K	M	J	L	G	kg
400	295 × 295 × 85	158	350	365	371	398	340	255	11
500	395 × 395 × 85	198	350	465	471	498	440	235	16
600	495 × 495 × 85	198	350	565	571	598	540	235	22
625	520 × 520 × 85	198	350	590	596	623	565	235	24

③ Außenmaß Luftdurchlass ④ Außenmaß Gehäuse ⑤ Außenmaß Gehäuseflansch ⑥ Lochabstand Aufhängung oben ⑦ Anschlussmaß bis Stützenmitte ⑧ Gewicht (ca.)





Zur Anzeige und Überwachung von Druckdifferenzen



Bestellschlüssel

MD – DPC / 230

1 2 3

1 Serie

MD Messgerät

2 Variante

UT U-Rohrmanometer
APC Analoger Druckwächter
DPC Digitaler Druckwächter

3 Versorgungsspannung

230 230 V / 50 Hz
24 24 V AC / DC

+ Features

Messgeräte zur Anzeige und Überwachung von Druckdifferenzen bei gasförmigen, nicht aggressiven Medien

- ▶ Mechanische und elektronische Messgeräte

Analog:

- ▶ Ausführung als U-Rohrmanometer oder Schrägrohrmanometer

Digital:

- ▶ Mit digitaler Anzeige nach DIN 1946 Teil 4 und VDI 3803
- ▶ Stufenlose Einstellung für den Grenzwert der Druckdifferenz
- ▶ Optisches Signal bei Erreichen des Grenzwertes
- ▶ Potenzialfreier Signalausgang zur Anbindung an Gebäudeleittechnik
- ▶ Beleuchtetes Display mit Warnanzeige



Anwendung

- ▶ U-Rohrmanometer der Variante UT zur Anzeige von Druckdifferenzen gasförmiger Medien



Ergänzende Produkte

- ▶ Messflüssigkeit, gesondert zu bestellen



Besondere Merkmale

- ▶ Kompakte Bauweise
- ▶ Einfache Bedienung





Zur Anzeige und Überwachung von Druckdifferenzen



Bestellschlüssel

MD – DPC / 230



1 Serie

MD Messgerät

2 Variante

UT U-Rohrmanometer
APC Analoger Druckwächter
DPC Digitaler Druckwächter

3 Versorgungsspannung

230 230 V / 50 Hz
24 24 V AC / DC



Features

Messgeräte zur Anzeige und Überwachung von Druckdifferenzen bei gasförmigen, nicht aggressiven Medien

- ▶ Mechanische und elektronische Messgeräte

Analog:

- ▶ Ausführung als U-Rohrmanometer oder Schrägruhrmanometer

Digital:

- ▶ Mit digitaler Anzeige nach DIN 1946 Teil 4 und VDI 3803
- ▶ Stufenlose Einstellung für den Grenzwert der Druckdifferenz
- ▶ Optisches Signal bei Erreichen des Grenzwertes
- ▶ Potenzialfreier Signalausgang zur Anbindung an Gebäudeleittechnik
- ▶ Beleuchtetes Display mit Warnanzeige



Anwendung

- ▶ Druckwächter der Variante APC als Schrägruhrmanometer mit 2 Messbereichen zur Anzeige von Druckdifferenzen gasförmiger Medien



Ergänzende Produkte

- ▶ Messflüssigkeit, gesondert zu bestellen



Besondere Merkmale

- ▶ Kompakte Bauweise
- ▶ Einfache Bedienung
- ▶ Variante APC je nach Einbaulage Anzeige von 2 Messbereichen





Zur Anzeige und Überwachung von Druckdifferenzen



Bestellschlüssel

MD – DPC / 230



1 Serie

MD Messgerät

2 Variante

UT U-Rohrmanometer
APC Analoger Druckwächter
DPC Digitaler Druckwächter

3 Versorgungsspannung

230 230 V / 50 Hz
24 24 V AC / DC

+ Features

Messgeräte zur Anzeige und Überwachung von Druckdifferenzen bei gasförmigen, nicht aggressiven Medien

- ▶ Mechanische und elektronische Messgeräte

Analog:

- ▶ Ausführung als U-Rohrmanometer oder Schrägrohrmanometer

Digital:

- ▶ Mit digitaler Anzeige nach DIN 1946 Teil 4 und VDI 3803
- ▶ Stufenlose Einstellung für den Grenzwert der Druckdifferenz
- ▶ Optisches Signal bei Erreichen des Grenzwertes
- ▶ Potenzialfreier Signalausgang zur Anbindung an Gebäudeleittechnik
- ▶ Beleuchtetes Display mit Warnanzeige



Anwendung

- ▶ Digitaler Druckwächter der Variante DPC zur Überwachung von Druckdifferenzen gasförmiger Medien



Besondere Merkmale

- ▶ Kompakte Bauweise
- ▶ Einfache Bedienung
- ▶ Variante DPC normgerechte Messung nach DIN 1946-4 und VDI 3803
- ▶ Variante DPC integrierbar in die Gebäudeleittechnik



Raumlufotechnische Geräte



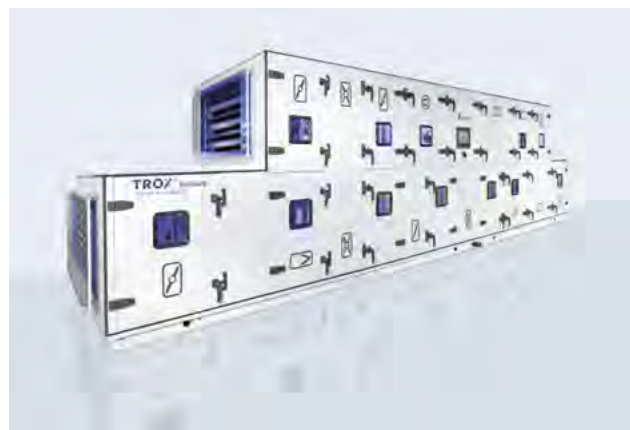
Raumluftechnische Geräte

7.1 Geräte			
	Das raumluftechnische Gerät von TROX	X-CUBE	650
	Lufttechnik für Reinräume - durchdacht und flexibel	X-CUBE CROFCU	651
	Serie X-CUBE compact mit Rotationswärmeübertrager	X-CUBE compact	652
	Serie X-CUBE compact mit Gegenstrom-Plattenwärmeübertrager	X-CUBE compact	653
7.2 Zubehör			
	Wetterfestes Dach zur Aufstellung der Geräte im Freien	XCC-RO	654
	Wetterfestes Dach zur Aufstellung der Zubehörmodule XCC-HM, XCC-HCM, angeflanscht an X-CUBE compact, im Freien	XCC-ROM-HM	655
	PWW Lufterhitzer für rechteckige Luftleitungen mit integriertem Kapillarfrostschutz	XCC-HD	656
	PWW Lufterhitzermodul in Gerätebauweise	XCC-HM	657
	Kombimodul PWW - PKW Lufterhitzer-Kühler-Modul in Gerätebauweise	XCC-HCM	658

	Elektro-Lufterhitzer für rechteckige Luftleitungen	XCC-EHD	659
	MSR-Modul zur Anbindung von Funktionsmodulen	XCC-CB	660
	Bediengeräte zur Installation im Raum	XCC-CD	661
	Fühler für Kanal- und Rauminstallation	XCC-S	662
	Bausatz zur druckgeführten Regelung	XCC-CPC	663
	Ventilbaugruppe zum hydraulischen Anschluss von Heiz- und/oder Kühlregistern	XCC-V	664
	Umwälzpumpe zum hydraulischen Anschluss von Heizregistern	XCC-P	665
	Stahlseilösen-Set zum vereinfachten Transport	XCC-LE	666

X-CUBE

Raumluftechnisches Gerät in
frei konfigurierbarer Bauform
zur Konditionierung von Raum-
und Prozessluft.



- Hohe Energieeffizienz



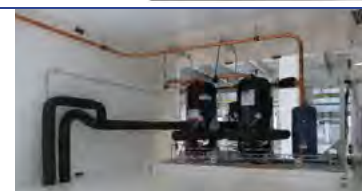
- Beispiellose Hygiene



- Intuitive Bedienung und nahtlose Integration
in moderne Gebäudeleitsysteme



- Baumstergepfufte integrierte Kältetechnik



- Hochleistungs-Kreislaufverbund-Systeme mit
TROX-Hydraulikstation



- Einfache Montage und Wartung



- Auch in wetterfester Ausführung mit Schrägdach
und Tropfkante



Weitere Informationen finden Sie im Internet: www.trox-x-cube.de



X-CUBE CROFCU



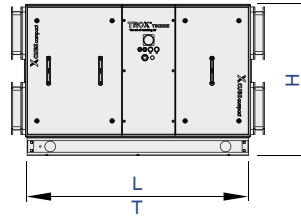
Lufttechnik für Reinnräume. Durchdacht und flexibel.

X-CUBE CROFCU ist ein kompaktes Lüftungsgerät, welches die wesentlichen Rahmenbedingungen für Reinnräume aller Klassen herstellt und aufrecht erhält. Das Sekundärgerät wird in zentralen Klima- und Lüftungssystemen in Zwischendecken integriert und sorgt für die Abfuhr hoher Wärmelasten bei geringer benötigter Frischluft rate. Das zum Patent angemeldete Primärluftsystem führt ohne Kurzschluss die Fortluft ab und versorgt den Raum mit Zuluft.

Geeignet für alle Reinnraumkonzepte

- Pumpen-Kaltwasser-Kühler mit Raumtemperaturregelung
- Durch Verschaltung mehrerer Geräte flexibel einsetzbar
- Energieeffizienter freilaufender Ventilator mit EC-Antrieb
- Zufuhr und Beimischung der Frischluft von 50 m³/h bis 2000 m³/h
- Überwachung der nachgeschalteten Filter
- Personen,- und Materialschleusensteuerung
- Kontaminationskontrolle durch Druckzonenregelung
- Platzersparnis durch kleinere Luftkanäle
- Plug and play - schnelle und einfache Inbetriebnahme





Serie X-CUBE compact mit Rotationswärmeübertrager

 **Bestellschlüssel**

X-CUBE-C - R - R / 1300

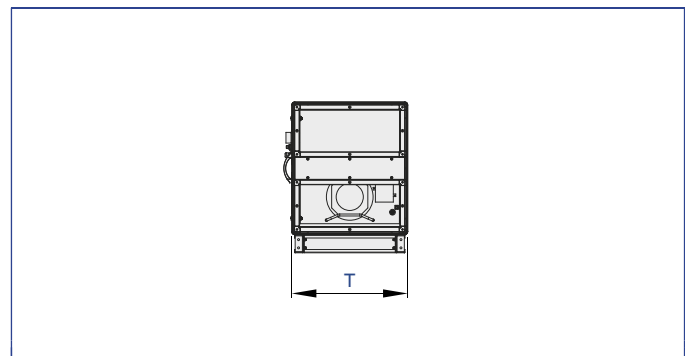
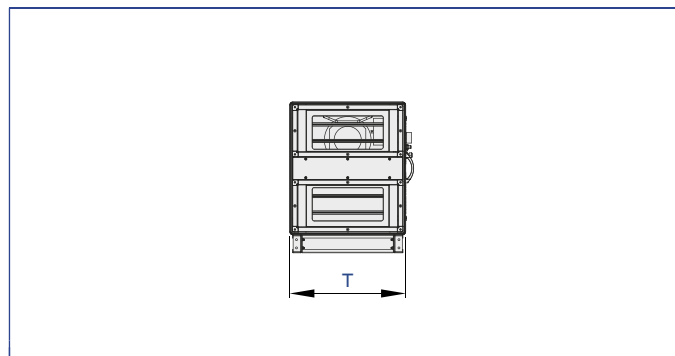
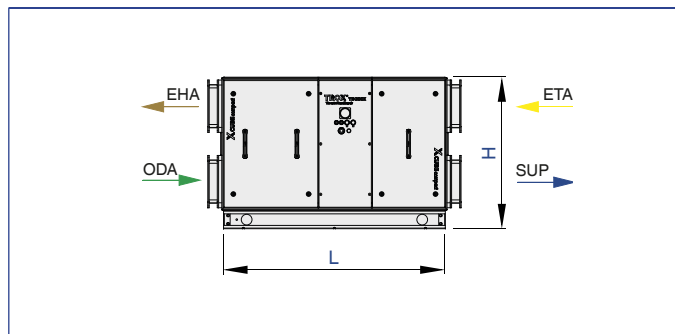
1 2 3

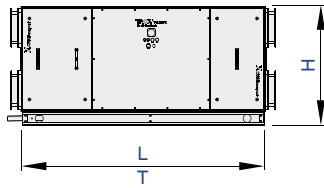
- | | | |
|-----------------------------------|--|---|
| 1 Serie
X-CUBE-C | Kompaktes RLT-Gerät | 3 Gerätetyp
R/1300
R/2000
R/3000
R/4200
R/5200 |
| 2 Bedienseite | Bezogen auf die Strömungsrichtung der Zuluft | |
| R | Rechts | |
| L | Links | |

 **Technische Daten**

Gerätetyp	Abmessungen	Kanalanschluss	Gewicht	Nennspannung	max. Aufnahmeleistung/-strom je Ventilator
Gerätetyp	L × T × H [mm]	B × H [mm]	[kg]	[V]	[kW/A]
R5250	1798 × 1318 × 1588	4 × 1224 × 557	750	3 ~ 400	3,0 / 4,6
R4200	1638 × 1156 × 1518	4 × 1062 × 557	640	3 ~ 400	1,7 / 2,6
R3000	1538 × 1006 × 1318	4 × 912 × 457	570	3 ~ 400	1,65 / 2,5
R2000	1458 × 856 × 1118	4 × 762 × 357	470	3 ~ 400	1,0 / 1,6
R1300	1378 × 706 × 918	4 × 612 × 257	360	1 ~ 230	0,7 / 3,0

Die Aufnahmeleistung für den Antrieb der Wärmerückgewinnung beträgt 45 Watt.





Serie X-CUBE compact mit Gegenstrom-Plattenwärmeübertrager



Bestellschlüssel

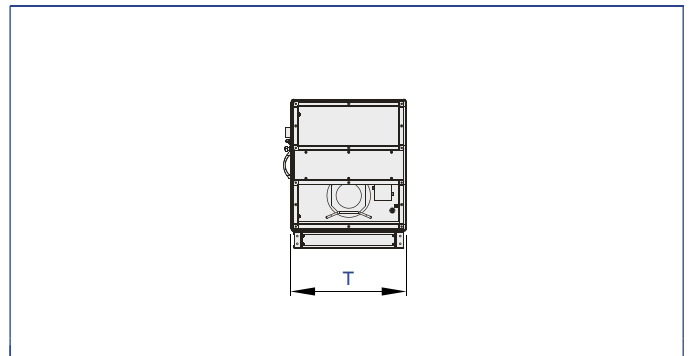
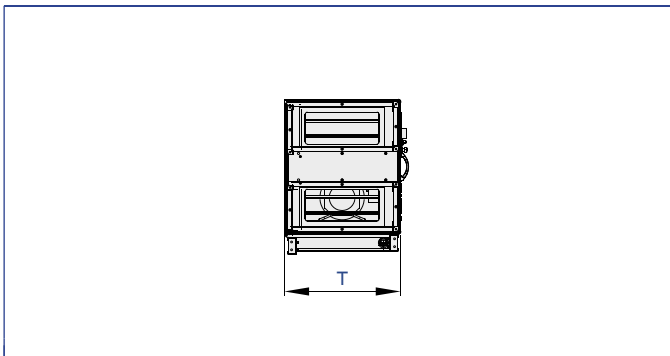
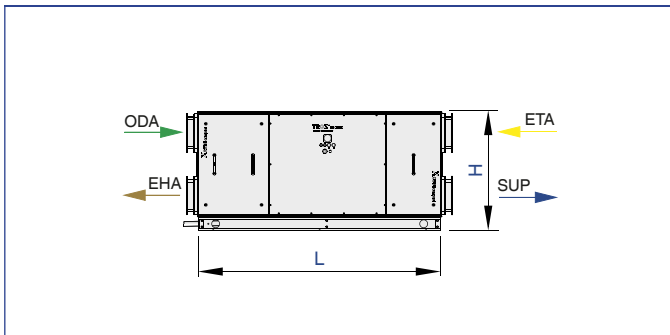
X-CUBE-C - R - P / 1230

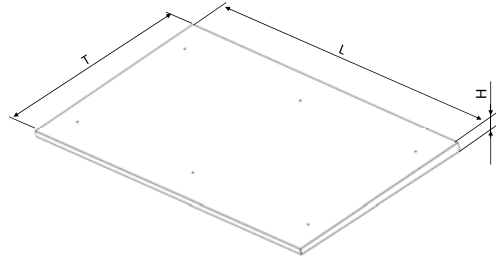
1 2 3

- | | | |
|-----------------------------------|--|--|
| 1 Serie
X-CUBE-C | Kompaktes RLT-Gerät | 3 Gerätetyp
P/1230
P/1800
P/2400
P/3600 |
| 2 Bedienseite | Bezogen auf die Strömungsrichtung der Zuluft | |
| R | Rechts | |
| L | Links | |

Technische Daten

Gerätetyp	Abmessungen	Kanalanschluss	Gewicht	Nennspannung	max. Aufnahmeleistung/-strom je Ventilator
Gerätetyp	L x T x H [mm]	B x H [mm]	[kg]	[V]	[kW/A]
P/3600	2510 x 1318 x 1257	4 x 1224 x 357	780	3 ~ 400	1,7 / 2,6
P/2400	2460 x 942 x 1257	4 x 848 x 357	610	3 ~ 400	1,7 / 2,5
P/1800	2300 x 754 x 1257	4 x 660 x 357	520	1 ~ 230	0,7 / 3,0
P/1850	2017 x 754 x 974	4 x 660 x 257	420	1 ~ 230	0,7 / 3,0





Wetterfestes Dach zur Aufstellung der Geräte im Freien



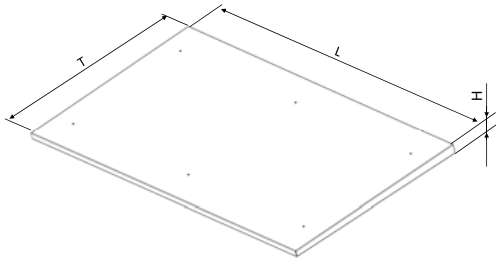
Bestellschlüssel

XCC-RO – R / 1300		
1	2	

1 Serie XCC-RO Wetterfestes duplexbeschichtetes (Stahl verzinkt + Pulverbeschichtung) Dach mit Überstand und Tropfkante	2 Dach für Gerätetyp R/1300 R/2000 R/3000 R/4200	R/5250 P/1230 P/1800 P/2400 P/3600
--	---	---

Hinweis: Abmessungen und Gewichte auf Anfrage!





Wetterfestes Dach zur Aufstellung der Zubehörmodule XCC-HM, XCC-HCM, angeflanscht an X-CUBE compact, im Freien



Bestellschlüssel

XCC-ROM-HM – R / 1300

1

2

1 Serie

XCC-ROM-HM Wetterfestes duplexbeschichtetes (Stahl verzinkt + Pulverbeschichtung) Dach mit Überstand und integrierter Tropfkante, Standardfarbe RAL 7012 Dach für Erhitzermodul

2 Bedienseite

Bezogen auf die Strömungsrichtung der Zuluft
R Rechts
L Links

3 Dach für Gerätetyp

R/1300
R/2000
R/3000
R/4200
R/5250
P/1230
P/1800
P/2400
P/3600

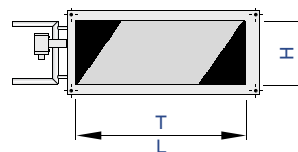
XCC-ROM-HCM

Wetterfestes duplexbeschichtetes (Stahl verzinkt + Pulverbeschichtung) Dach mit Überstand und integrierter Tropfkante, Standardfarbe RAL 7012 Dach für Erhitzer-Kühlermodul



Hinweis: Abmessungen und Gewichte auf Anfrage!





PWW Lufterhitzer für rechteckige Luftleitungen mit integriertem Kapillarfrostschutz



Bestellschlüssel

XCC-HD – R – R / 1300

1

2

3

4

1 Serie XCC-HD Lufterhitzer für rechteckige Luftleitungen, mit externem MSR-Modul und Temperaturfühlern für Luft und Medium inklusive Frostschutz	3 Wärmerückgewinnung X-CUBE compact R Rotationswärmeübertrager P Gegenstrom-Plattenwärmeübertrager	4200 5250 Gegenstrom-Plattenwärmeübertrager
2 Variante X-CUBE compact R Rechts L Links	4 Nenngröße Rotationswärmeübertrager 1300 2000 3000	1230 1800 2400 3600



Features

- Lufterhitzer zur Nacherwärmung der Zuluft, passend zu RLT-Geräten der Serie X-CUBE compact.
- ▶ Kupfer-Aluminium-Wärmeübertrager
- ▶ Frostschutz mit Kapillarrohr auf dem Wärmeübertrager
- ▶ Frostschutz-Auslösegerät außerhalb der Luftleitung
- ▶ Reinigung bis zum Kern möglich
- ▶ Externes MSR-Modul
- ▶ Temperaturfühler für Luft und Medium

Anwendung

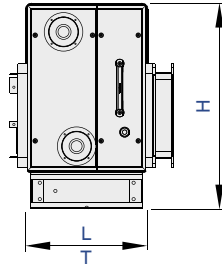
- ▶ Warmwasser-Wärmeübertrager zur Nacherwärmung eines Luftstromes
- ▶ Für Warmwasser bis 100 °C
- ▶ Für X-CUBE compact

Besondere Merkmale

- ▶ Kupfer-Aluminium-Wärmeübertrager
- ▶ Frostschutz-Kapillarrohr auf dem Wärmeübertrager befestigt
- ▶ Frostschutz-Auslösegerät außerhalb der Luftleitung
- ▶ Reinigung bis zum Kern möglich
- ▶ Externes MSR-Modul

Hinweis: Abmessungen und Gewichte auf Anfrage!





PWW Lufterhitzermodul in Gerätebauweise



Bestellschlüssel

XCC-HM - R - R / 5250

1 2 3 4

1 Serie	3 Wärmerückgewinnung X-CUBE compact	4200
XCC-HM Erhitzermodul für rechteckige Luftleitungen, mit externem MSR-Modul und Temperaturfühlern für Luft und Medium inklusive Frostschutz	R Rotationswärmeübertrager	5250
	P Gegenstrom-Plattenwärmeübertrager	Gegenstrom-Plattenwärmeübertrager
	4 Nenngroße	1230
	Rotationswärmeübertrager	1800
2 Variante X-CUBE compact		2400
R Rechts		3600
L Links		

Features

- Lufterhitzermodul zur Nacherwärmung der Zuluft, passend zu RLT-Geräten der Serie X-CUBE compact.
- ▶ Hochwertiges pulverbeschichtetes X-CUBE Gehäuse
- ▶ Geräteanschluss und Anschlussstutzen schallentkoppelt
- ▶ Diffusionsdichte Durchführung der Anschlussrohre
- ▶ Ausziehbarer Frostschutzrahmen
- ▶ Externes MSR-Modul
- ▶ Temperaturfühler für Luft und Medium

Anwendung

- ▶ Warmwasser-Wärmeübertrager in Gerätebauweise zur Nacherwärmung eines Luftstromes
- ▶ Für Warmwasser bis 100 °C
- ▶ Für X-CUBE compact

Ergänzende Produkte

- ▶ Seilschlaufen zur Verbindung mit Hebezeugen

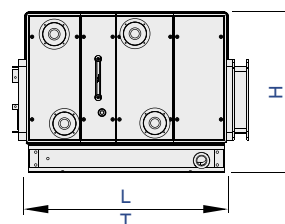
Besondere Merkmale

- ▶ Hochwertiges pulverbeschichtetes X-CUBE Gehäuse
- ▶ Geräteanschluss und Anschlussstutzen schallentkoppelt
- ▶ Ausziehbarer Frostschutzrahmen
- ▶ Diffusionsdichte Durchführung der Anschlussrohre
- ▶ Externes MSR-Modul
- ▶ Befestigung von Seilschlaufen auf der Oberseite zum Heben möglich



Hinweis: Abmessungen und Gewichte auf Anfrage!





Kombimodul PWW - PKW Lufterhitzer-Kühler-Modul in Gerätebauweise



Bestellschlüssel

XCC-HCM - R - P / 2400

1 2 3 4

<p>1 Serie XCC-HCM Lufterhitzer-Luftkühler-Modul für rechteckige Luftleitungen, mit externem MSR-Modul und Temperaturfühlern für Luft und Medium inklusive Frostschutz</p>	<p>3 Wärmerückgewinnung X-CUBE compact R Rotationswärmeübertrager P Gegenstrom-Plattenwärmeübertrager</p>	<p>5250 1230 1800 2400 3600</p>
<p>2 Variante X-CUBE compact R Rechts L Links</p>	<p>4 Nenngröße Rotationswärmeübertrager 1300 2000 3000 4200</p>	<p>Gegenstrom-Plattenwärmeübertrager 1230 1800 2400 3600</p>



Features

- Lufterhitzer-Luftkühler-Modul zur Nacherwärmung und Nachkühlung der Zuluft, passend zu RLT-Geräten der Serie X-CUBE compact.
- ▶ Hochwertiges pulverbeschichtetes X-CUBE Gehäuse
- ▶ Geräteanschluss und Anschlussstutzen schallentkoppelt
- ▶ Diffusionsdichte Durchführung der Anschlussrohre
- ▶ Ausziehbarer Frostschutzrahmen
- ▶ Kondensatwanne aus Edelstahl mit allseitigem Gefälle
- ▶ Ausziehbarer Tropfenabscheider mit Griffmulde und Edelstahlrahmen
- ▶ Externes MSR-Modul
- ▶ Temperaturfühler für Luft und Medium

Anwendung

- ▶ Warmwasser-Wärmeübertrager zur Nacherwärmung eines Luftstromes
- ▶ Kaltwasser-Wärmeübertrager zur Nachkühlung eines Luftstromes
- ▶ Für Warmwasser bis 100 °C
- ▶ Für X-CUBE compact

Ergänzende Produkte

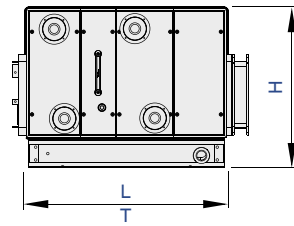
- ▶ Seilschlaufen zur Verbindung mit Hebezeugen

Besondere Merkmale

- ▶ Hochwertiges pulverbeschichtetes X-CUBE Gehäuse
- ▶ Geräteanschluss und Anschlussstutzen schallentkoppelt
- ▶ Ausziehbarer Frostschutzrahmen
- ▶ Diffusionsdichte Durchführung der Anschlussrohre
- ▶ Kondensatwanne aus Edelstahl mit allseitigem Gefälle
- ▶ Ausziehbarer Tropfenabscheider mit Griffmulde und Edelstahlrahmen
- ▶ Externes MSR-Modul

Hinweis: Abmessungen und Gewichte auf Anfrage!





Elektro-Lufterhitzer für rechteckige Luftleitungen



Bestellschlüssel

XCC-EHD - P / 2400

1

2

3

1 Serie XCC-EHD	Elektro-Lufterhitzer für rechteckige Luftleitungen	3 Nenngröße Rotationswärmeübertrager 1300 2000 3000 4200	5250 Gegenstrom-Plattenwärmeübertrager 1230 1800 2400 3600
2 Wärmerückgewinnung X-CUBE compact R P	Rotationswärmeübertrager Gegenstrom-Plattenwärmeübertrager		

Features

Elektro-Lufterhitzer zur Nacherwärmung der Zuluft, passend zu RLT-Geräten der Serie X-CUBE compact.

- ▶ Edelstahl-Heizelemente
- ▶ Integrierter Temperaturbegrenzer
- ▶ Überhitzungsschutz mit manueller Rückstellung
- ▶ Elektronischer Volumenstromwächter
- ▶ Gehäuse aus verzinktem Stahlblech
- ▶ Kanaltemperaturfühler für Zuluft

Anwendung

- ▶ Elektro-Lufterhitzer zur Nacherwärmung eines Luftstromes
- ▶ Für X-CUBE compact

Besondere Merkmale

- ▶ Edelstahl-Heizelemente
- ▶ Integrierter Temperaturbegrenzer
- ▶ Überhitzungsschutz mit manueller Rückstellung
- ▶ Elektronischer Volumenstromwächter
- ▶ Kanaltemperaturfühler für Zuluft



Hinweis: Abmessungen und Gewichte auf Anfrage!

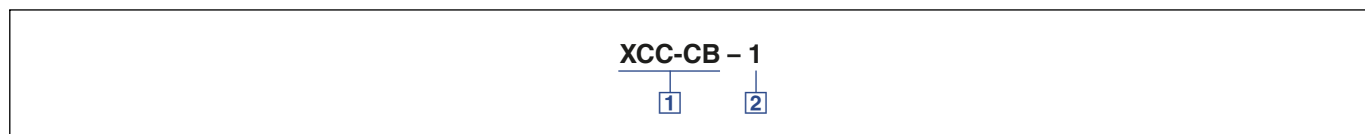




MSR-Modul zur Anbindung von Funktionsmodulen



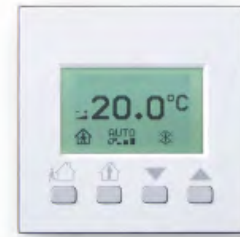
Bestellschlüssel



1 Serie
XCC-CB MSR-Modul für X-CUBE compact

2 Typ
1 MSR-Modul klein
2 MSR-Modul groß





Bediengeräte zur Installation im Raum



Bestellschlüssel

XCC-CD – RD

1

2

1 Serie

XCC-CD Raumbediengeräte für X-CUBE compact

2 Variante

RA Raumbediengerät analog
RD Raumbediengerät digital

Features

Für die Bedienung der RLT-Geräte stehen verschiedene Bedienelemente zur Verfügung. Diese können je nach Ausführung als Bediengerät oder als Werkzeug für Wartungszwecke eingesetzt und verwendet werden.

Digitales Raumbediengerät

- ▶ Hochwertige Optik
- ▶ Viele Einstellmöglichkeiten
- ▶ Zeitloses Design
- ▶ Temperaturerfassung

Analoges Raumbediengerät

- ▶ Hochwertiges Gehäuse
- ▶ Sollwerttemperatureinstellung ± 5 °C
- ▶ Temperaturerfassung

Anwendung

- ▶ Bedieneinheiten zur Regelung der Raumtemperatur

Varianten

- ▶ Analoge Bedieneinheit für Aufputzinstallation
- ▶ Digitale Bedieneinheit für Unterputzinstallation, Standard-Installationsdose

Besondere Merkmale

- ▶ Stetige Raumtemperaturmessung über integrierten Temperatursensor



Hinweis: Abmessungen und Gewichte auf Anfrage!





Fühler für Kanal- und Rauminstallation



Bestellschlüssel

XCC-S – TCO2HR

1

2

1 Serie

XCC-S Fühler für X-Cube compact

2 Variante

TD Kanaltemperaturfühler

CO2VOC Kanal CO²- und VOC-
Fühler

TCO2HR Raumtemperatur-, CO²- und
Feuchtefühler



Hinweis: Abmessungen und Gewichte auf Anfrage!





Bausatz zur druckgeführten Regelung

 **Bestellschlüssel**

<u>XCC-CPC</u> 1

1 Serie
XCC-CPC Konstantdruckregelung für
X-CUBE compact

Hinweis: Abmessungen und Gewichte auf Anfrage!





Ventilbaugruppe zum hydraulischen Anschluss von Heiz- und/oder Kühlregistern



Bestellschlüssel

XCC-V / 063		
	1	2

1 Serie	2 Typ	25
XCC-V Ventilbaugruppe bestehend aus 3-	063	4
Wegeventil, Antrieb und	1	63
Verschraubung	16	10

Hinweis: Abmessungen und Gewichte auf Anfrage!





Umwälzpumpe zum hydraulischen Anschluss von Heizregistern

 **Bestellschlüssel**

XCC-P – A2540

1

2

1 Serie
XCC-P Umwälzpumpe

2 Typ
A2540

Hinweis: Abmessungen und Gewichte auf Anfrage!





Stahlseilösen-Set zum vereinfachten Transport



Bestellschlüssel

XCC-LE

1

1 Serie

XCC-LE Stahlseilösen-Set



X-FANS



8 X-FANS

1.1 Entrauchungs-Dachventilatoren



Zur Förderung von Rauchgasen
Temperaturklasse F400 / F600

BVD

675



Zur Förderung von Rauchgasen
Temperaturklasse F200 / F300 / F400

BVDAX

677



Zur Förderung von Rauchgasen
Temperaturklasse F600

BVW-D

679

1.2 Entrauchungs-Axialventilatoren



Zur Förderung von Rauchgasen
Temperaturklasse F300

BVAXO

683



Zur Förderung von Rauchgasen
Temperaturklasse F400

BVAXO 9/27

686



Zur Förderung von Rauchgasen
Temperaturklasse F400

BVAXO 10/50

688



Zur Förderung von Rauchgasen
Temperaturklasse F400 F600

BVAXN 8/56

690



Zur Förderung von Rauchgasen
Temperaturklassen F200 F300 F400

BVAXN 6_9_12/56

692



Zur Förderung von Rauchgasen
Temperaturklassen F200 F300 F400

BVZAXN 6_9_12/56

694

1.3 Entrauchungs-Radialventilatoren



Zur Förderung von Rauchgasen
Temperaturklasse F400

BVREH

699



Zur Förderung von Rauchgasen
Temperaturklasse F600

BVRA

701



Zur Förderung von Rauchgasen
Temperaturklasse F600

BVW-B

703

1.4 Freilaufende Entrauchungs-Radialventilatoren



Zur Förderung von Rauchgasen
Temperaturklasse F300

BVERV 23/1.2

707

1.5 Wandentrauchungsventilatoren



Zur Förderung von Rauchgasen
Temperaturklasse F600

BVW-A/R

711

1.6 Entrauchungs-Axialventilatoren als Jet-Ventilatoren



Zur Förderung von Rauchgasen
Temperaturklasse F300 F400

BVGAXO/N/R &
BVGREH

715

2.1 Dachlüftungsventilatoren



Zur Entlüftung von Gebäuden

DAX

721



Zur Entlüftung von Gebäuden

DRV / DRH

723



Entlüftung von Gebäuden,
Geschäftsräumen, Industriehallen.

DRV-EC

726



Entlüftung von Gebäuden, Geschäftsräumen, Industriehallen, zur Küchenabluft, sowie zur Absaugung von aggressiven Gasen oder Dämpfen.

DRVH-H

727

2.2 Axialventilatoren



Axialventilatoren mit direktem Antrieb zur Ent- und Belüftung von Gebäuden

AXO

733



Axialventilatoren mit direktem Antrieb zur Ent- und Belüftung von Gebäuden

AXO 9/27

736



Axialventilatoren mit direktem Antrieb zur Ent- und Belüftung von Gebäuden

AXO 10/50

738



Axialventilatoren mit direktem Antrieb und Nachleitwerk AXN 12/56

AXN 6_9_12/56

740



Axialventilatoren mit direktem Antrieb zur Ent- und Belüftung von Gebäuden

AXN-KSE 12/56

742



Axialventilatoren mit direktem Antrieb zur Ent- und Belüftung von Gebäuden

ZAXN 6_9_12 / 56

744



Axialventilatoren mit direktem Antrieb zur Ent- und Belüftung von Gebäuden

GLDF

746

2.3 Radialventilatoren



Radialventilatoren zur Ent- und Belüftung von Gebäuden

REH

749



Radialventilatoren zur Ent- und Belüftung von Gebäuden

KFB

751



Radialventilatoren zur Ent- und Belüftung von Gebäuden

RZH

753

2.4 Freilaufende Radialventilatoren



Radialventilatoren für industrielle Trocknungsanlagen und andere Anwendungen

ERV

756

2.5 Kanal- und Rohrventilatoren



Zur Ent- und Belüftung von Gebäuden

DF

758

2.6 Jet-Ventilatoren



Zur Belüftung und Entrauchung

GAXO

760

4.1 Wärmeübertrager



Luftheizgerät

KTH / ETH / RTH

764

5.1 Geräte für Innenaufstellung



Heizen, Be- und Entlüften von Gebäuden

ThermoVent I

768

5.2 Geräte für Dachaufstellung



Heizen, Be- und Entlüften von Gebäuden

ThermoVent D

770

6.1 Ventilatoren für aggressive Medien



Abluftventilatoren aus Kunststoff

DRVF-K / AXN-K / REH-K

771

6.2 Ventilatoren für industrielle Anwendungen



Abluftventilatoren für industrielle Prozesse

REH / ERM / AXN /
DRVF-H / BVD

772

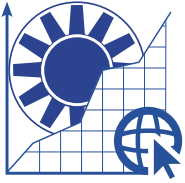
Entrauchungs-Dachventilatoren

	Spezifikationen		
	BVD	BVW-D	BVDAX
Temperaturklassen			
F 200			●
F 300			●
F 400	●		●
F 600	●	●	
Auftellungsart			
im Freien	●	●	●
im Gebäude im Brandraum			
im Gebäude außerhalb Brandraum			
Motorausführung			
eintourig	●	●	●
zweitungig	●	●	●
geeignet für FU-Betrieb (nicht im Entrauchungsfall)	●	●	●
geeignet für FU-Betrieb (im Entrauchungsfall)			●
Technische Ausführung			
Motor im Luftstrom			●
Motor gekapselt - nicht im Luftstrom	●	●	
Schneelastklasse SL 1000	●	●	●
Montage auf Flach- oder Schrägdach	●	●	● bis 35°/30° (bis NG 900/ab NG 1000)
Technische Daten			
max. Volumenstrom	54.360 m³/h	50.000 m³/h	100.000 m³/h
max. Druck	2.300 Pa	2.100 Pa	1.250 Pa
max. Antriebsleistung	30	20	45
Nenngrößen (mm)	315-710	315-710	355-1.120
Material			
Lauftrad	Stahl	Stahl	Stahl
Gehäuse	Aluminium	Stahl	Aluminium
Zubehör			
Ventilator-Diagnosesystem VD	○	○	○
Volumenstrom-Messeinrichtung VME	○	○	○
Stoßimpuls-Lagerüberwachung STI	○	○	○
Schall- und Wärmeisolierung	○	○	○
Stahl-Glattdachsockel	○	○	
Schalldämpfsockel	○	○	
Schalldämpfhaube SDV (horizontal)			
Schalldämpfhaube SDV (vertikal)			
Schalldämpfhaube SDV (vertikal) mit Fremdbelüftung			
Ausblasschalldämpfer SDI	○		
selbsttätige Verschlussklappe	○	○	○
elastische Stützen	○	○	○
Gegenflansch	○	○	○
Potentialausgleich	○	○	○
Schutzgitter (saug- und druckseitig)	○	○	○ nur saugseitig
Klemmenkasten	●	●	●
Reparaturschalter lose (für außerhalb Brandraum)		○	○
Reparaturschalter angebaut (Klemmkasten entfällt)	○		
Isolierte Grundplatte	○	○	
Kipprahmen für abklappbare Ausführung	○		



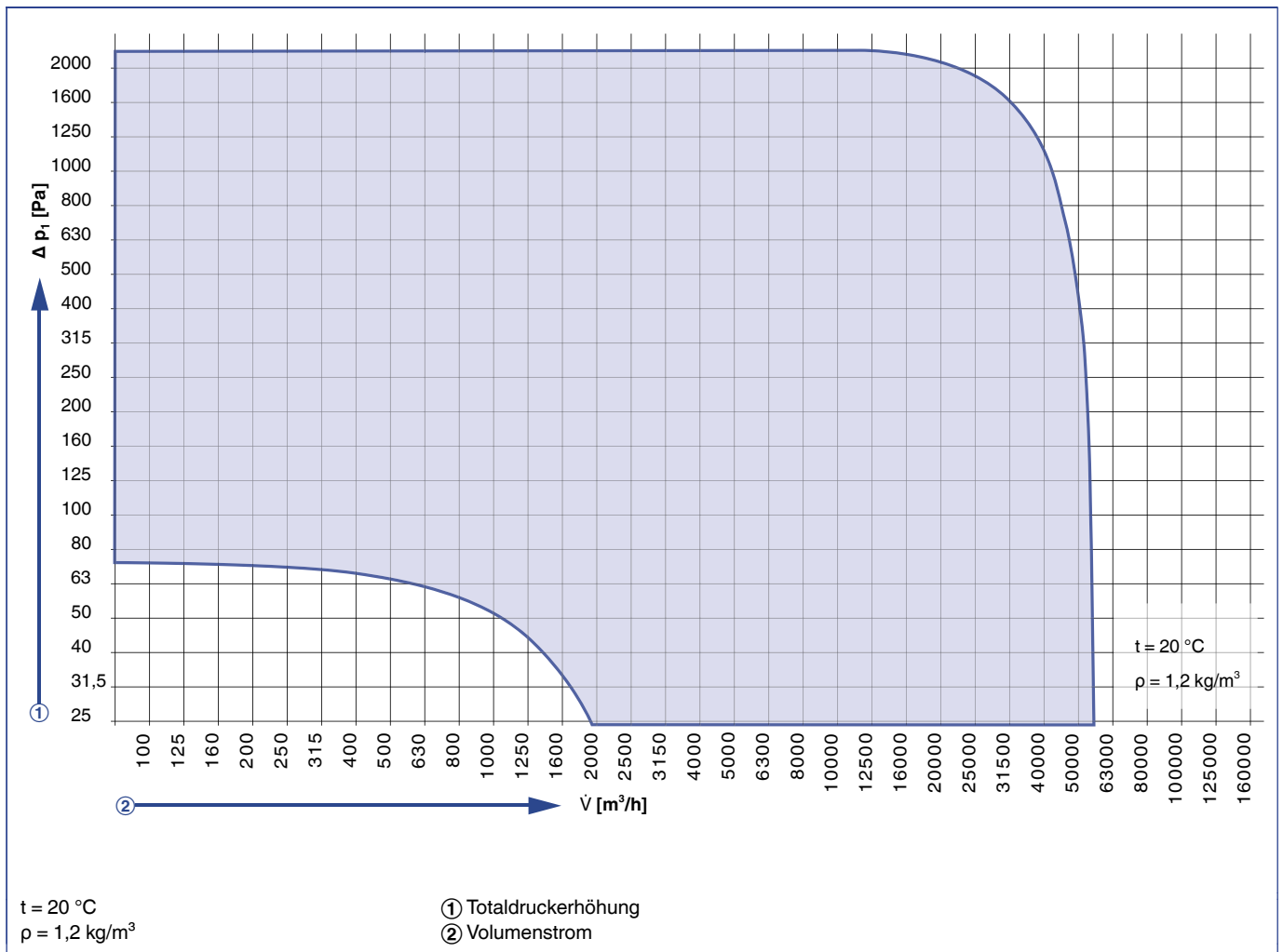
	Spezifikationen		
	BVD	BVW-D	BVDAX
Deflektorhaube SL 1000	○		
silikonfreie Ausführung	○	○	
Frequenzumrichter (nur für Lüftungsbetrieb)	○	○	○ auch für Entrauchungsbetrieb
Abluft- und Entrauchungssteuerung	○	○	○
Wabengleichrichter	○	○	○
Oberflächenschutz			
Korrosionsschutzkategorie C2		●	
Korrosionsschutzkategorie C3	●	○	
Korrosionsschutzkategorie C4	○	○	
Korrosionsschutzkategorie C5	○	○	●
Legende			
● - Standard			
○ - Optional			





Zur Förderung von Rauchgasen Temperaturklasse F400 / F600

BVD Leistungsbereich



+ Features

- Zur Förderung von Rauchgasen Temperaturklasse F400 & F600.
- Vertikal ausblasend, mit direktem Antrieb durch Drehstrom IEC-Normmotor
- Gegen Volumenstrom gekapstelt und durch ein Motorkühlluftsystem fremdbelüftet
- Gehäuse aus korrosionsbeständigem Aluminium
- ▶ 6 Baugrößen
- ▶ über 100 Typen
- ▶ Volumenstrom V max. 54.360 m³/h
- ▶ Totaldruckerhöhung p1 max. 2.300
- ▶ Pulverbeschichtung in allen RAL-Farbtönen möglich
- ▶ Korrosionsschutzkategorie bis C5

- ▶ mit Deflektorhaube SL1000
- ▶ zum Gebäude isolierte Ausführung möglich

Anwendung

Entrauchungs - Dachventilator für freien Ausblas
Frei ansaugend bzw. saugseitig angeschlossen. Doppelfunktion (Lüftung & Entrauchung möglich)

Varianten

- ▶ Entrauchungs - Dachventilator BVD F400 / F600
- ▶ Entrauchungsdachventilator incl.

Auslassschalldämpfer BVD-SDI F400 / F600

& Zubehör

- ▶ Ventilator-Diagnosesystem VD
- ▶ Volumenstrom-Messeinrichtung VME
- ▶ Stoßimpuls-Lagerüberwachung STI
- ▶ Stahl-Glattdachsockel
- ▶ Schalldämpfsockel
- ▶ Auslassschalldämpfer SDI
- ▶ selbsttätige Verschlussklappe
- ▶ selbsttätige Verschlussklappe, wärmegeädämmt
- ▶ isolierte/wärmegeädämte Grundplatte
- ▶ elastische Stützen



- ▶ Gegenflansch
- ▶ Potentialausgleich
- ▶ Schutzgitter (saug- und druckseitig)
- ▶ Reparaturschalter angebaut (Klemmkasten entfällt)
- ▶ Kipprahmen für abklappbare Ausführung (bis NG 500 ohne SDI)
- ▶ Deflektorhaube SL 1000

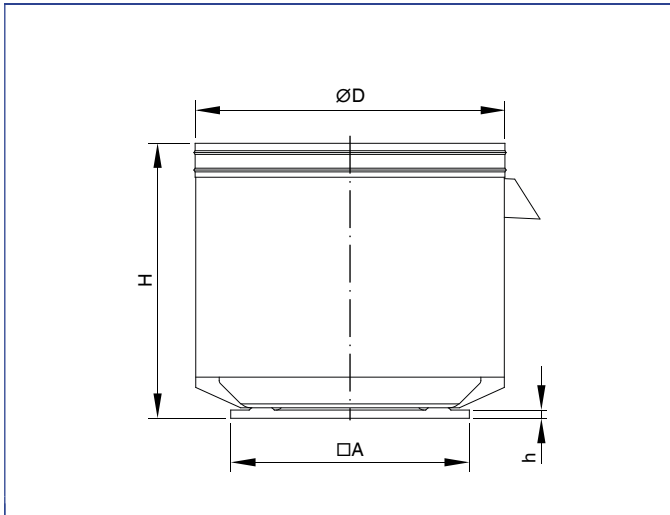
- ▶ silikonfreie Ausführung
- ▶ Frequenzumrichter (nur für Lüftungsbetrieb)
- ▶ Abluft- und Entrauchungssteuerung

ISO

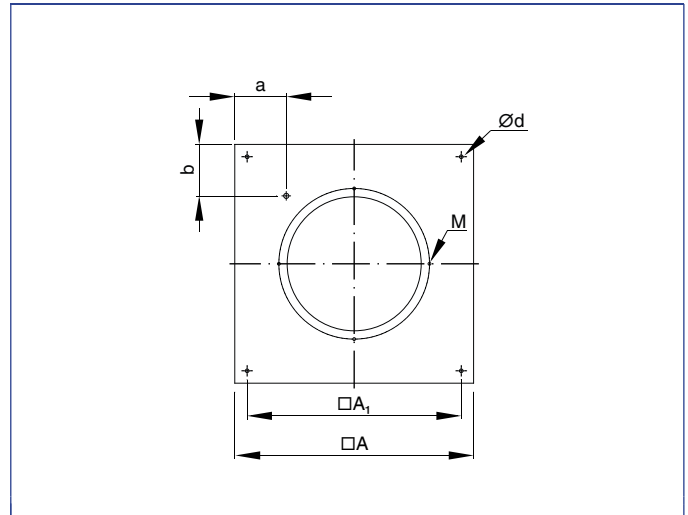
Klassifizierung, Normen und Richtlinien

- ▶ Temperatur-/Zeitklassifizierung gemäß EN12101 - Teil 3:
- ▶ F400 CE - Nr.: 0761-CPD-0007,
- ▶ F600 CE - Nr.: 0761-CPD-0006,
- ▶ Leistungserklärung (DoP)

BVD



BVD Grundplatte



Abmessungen [mm]

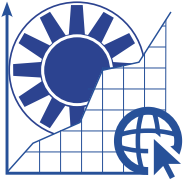
①	ØD	□A	H	h	□A1	a	b	Ød	M*
315	638	560	695 ¹⁾	40	460	110	110	14	6
355	808	710	772	40	600	143	143	14	8
400	808	710	848	40	600	143	143	14	8
500	993	1000	923	40	880	197	197	18	8
630	1272	1000	1337	40	880	197	197	18	10
630XL	1500	1000	1337	40	880	197	197	18	10
710	1272	1160	1337	40	1040	265	195	18	10
710XL	1500	1160	1337	40	1040	265	195	18	10

* Anschlußflansche nach DIN 24154, Reihe 3. Ein Ansaugschutzgitter kann direkt an der Grundplatte bzw. an den Flanschen montiert werden.

¹⁾ BVD 315/30-2=744

① Nenngröße





Zur Förderung von Rauchgasen Temperaturklasse F200 / F300 / F400

+ Features

- ▶ Gehäuse standardmäßig in Korrosionsschutzkategorie C5M
- ▶ Gehäuse in alle RAL Farbtönen lieferbar
- ▶ wärmegeädmmtes Gehäuse
- ▶ erfüllt alle gesetzlichen Rahmenbedingungen (Entrauchung, EnEV)
- ▶ Gebäudehülle bleibt dicht und wärmegeädmmt
- ▶ Wärmedurchgangsklasse T4 (gemäß DIN EN 1866)
- ▶ Temperaturbrückenklasse TB4 (gemäß DIN EN 1866)
- ▶ geprüfte Sicherheit (Funktionserhalt F400, F300, F200)
- ▶ wettersicher und stabil (EN 12101-3, SL 1000)
- ▶ Leistungsstark (Volumenströme über 100.000 m³/h)
- ▶ vielfältig (alle TROX TLT Axialventilatoren bis F400 und NG 1120 integrierbar)
- ▶ geringes Gewicht und langlebig, einfache

- Montage**
- ▶ einfache Wartung
 - ▶ Anströmdüse (integriert bei freiem Ansaug)

Anwendung

- ▶ Entrauchungs- Dachventilator
- ▶ Frei ausblasend
- ▶ Frei ansaugend bzw. saugseitig angeschlossen
- ▶ Doppelfunktion (Lüftung & Entrauchung möglich)

Varianten

- ▶ Entrauchungs - Dachventilator BVDAXN/-O Temp. Klasse F200 - F400
- ▶ Flach- oder Schrägdachausführung

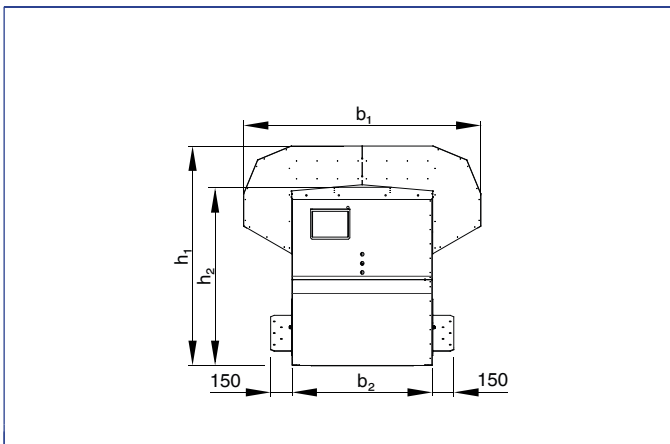
& Zubehör

- ▶ Ventilator-Diagnosesystem VD
- ▶ Volumenstrom-Messeinrichtung VME
- ▶ Stoßimpuls-Lagerüberwachung STI
- ▶ Elastische Stutzen
- ▶ Gegenflansch
- ▶ Potentialausgleich
- ▶ Schutzgitter (saugseitig)
- ▶ Wabengleichrichter
- ▶ Reparaturschalter
- ▶ Frequenzumrichter
- ▶ Abluft- und Entrauchungssteuerung

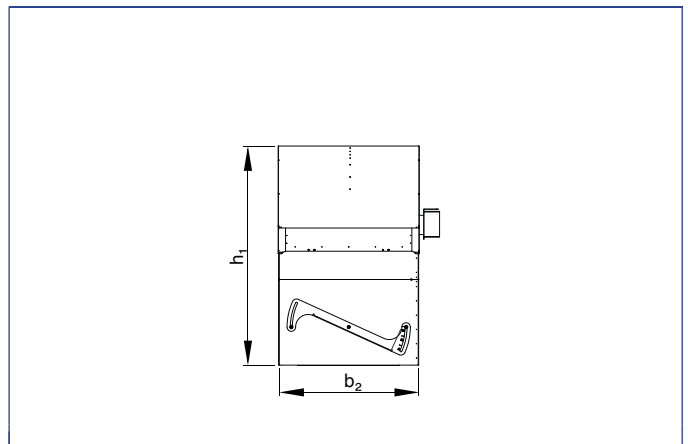
ISO Klassifizierung, Normen und Richtlinien

- ▶ Temperatur-/Zeitklassifizierung gemäß EN12101 - Teil 3
- ▶ für Temperaturklasse F200 - F400 gemäß des eingesetzten Entrauchungs - Axialventilators
- ▶ Leistungserklärung (DoP)
- ▶ Schneelastklasse SL 1000

BVDAX



BVDAX



Abmessungen [mm]

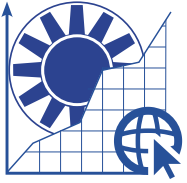
①	h1	h2	b1	b2
355	1176	947	1287	730
400	1176	947	1287	730
450	1176	947	1287	730
355	1376	1147	1287	730
400	1376	1147	1287	730
450	1376	1147	1287	730
500	1537	1258	1659	980
560	1537	1258	1659	980
630	1537	1258	1659	980



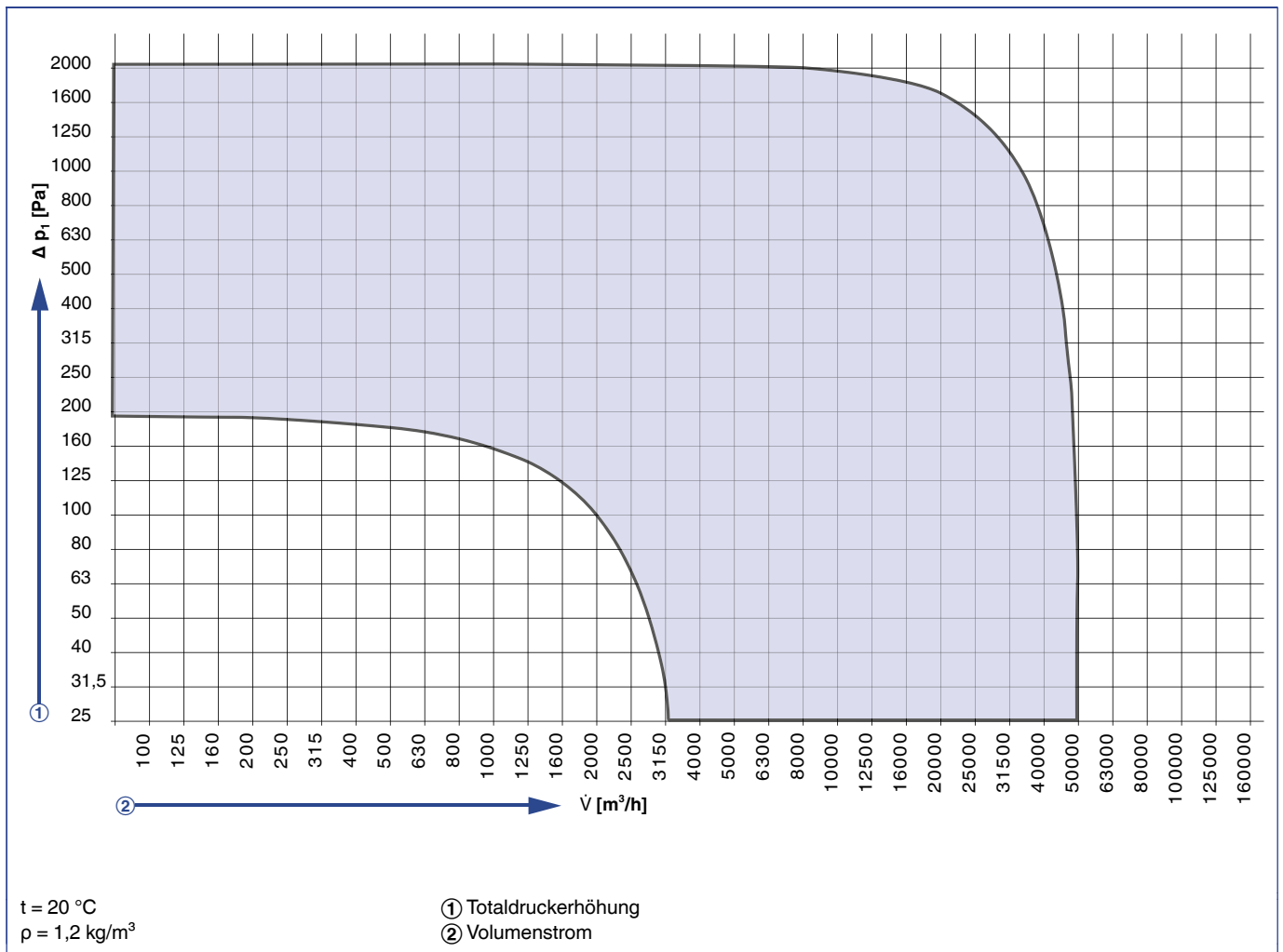
①	h1	h2	b1	b2
500	1818	1544	1659	980
560	1818	1544	1659	980
630	1818	1544	1659	980
710	2130	1772	2165	1300
800	2130	1772	2165	1300
900	2130	1772	2165	1300
710	2503	2145	2165	1300
800	2503	2145	2165	1300
900	2503	2145	2165	1300
1000	2675	2233	2605	1550
1120	2675	2233	2605	1550

① Nenngröße





Zur Förderung von Rauchgasen Temperaturklasse F600
BVW-D Leistungsbereich



+ **Features**

- ▶ Gehäuse und Laufrad aus Stahlblech
- ▶ geschützt durch Pulverbeschichtung aus Polyesterharzbasis mit Anströmdüse und Motorbefestigungsplatte
- ▶ 6 Baugrößen
- ▶ über 35 Typen
- ▶ Volumenstrom V max. 50.000 m³/h
- ▶ Totaldruckerhöhung p₁ max. 2.100 Pa

X **Anwendung**

- ▶ Entrauchungs - Dachventilator für freien Ausblas
- ▶ frei ansaugend bzw. saugseitig angeschlossen
- ▶ Doppelfunktion (Lüftung & Entrauchung möglich)

□ **Varianten**

- ▶ in Temperaturklasse F400 & F600

& **Zubehör**

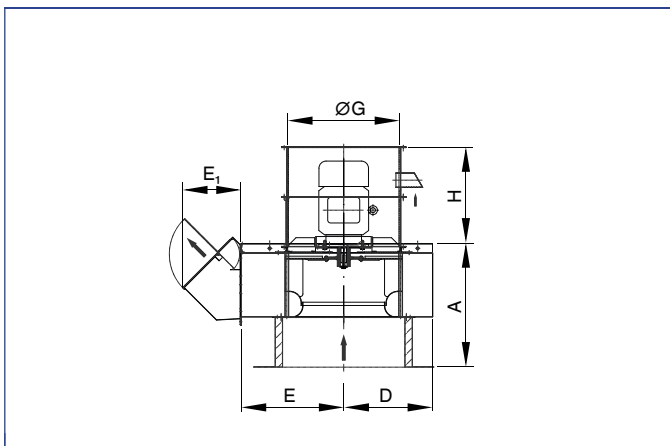
- ▶ Ventilator-Diagnosesystem VD
- ▶ Stoßimpuls-Lagerüberwachung STI
- ▶ Stahl-Glattdachsockel
- ▶ Schalldämpfsockel
- ▶ Ausblaskasten incl. Schutzgitter & selbsttätiger Verschlussklappe
- ▶ elastische Stutzen
- ▶ Gegenflansch
- ▶ Potentialausgleich
- ▶ Schutzgitter (saugseitig)
- ▶ Reparaturschalter lose
- ▶ isolierte Grundplatte
- ▶ silikonfreie Ausführung

- ▶ Frequenzumrichter (nur für Lüftungsbetrieb)
- ▶ Abluft- und Entrauchungssteuerung

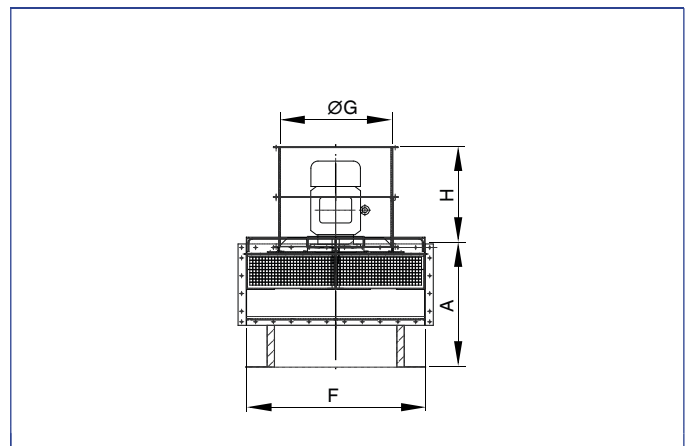
ISO **Klassifizierung, Normen und Richtlinien**

- ▶ Temperatur-/Zeitklassifizierung gemäß EN 12101 - Teil 3
- ▶ F600 CE-Nr.: 0761-CPR-0008 mit Leistungserklärung (DoP)
- ▶ Allgemeine bauaufsichtliche Zulassung Nr. Z-78.-11-127

BVW-D



BVW-D



Abmessungen [mm]

①	A	D	E	F	E1	ØG	H	③
315	295	316	415	632	200	400	375	92
355	295	356	455	712	225	400	675	125
400	325	401	500	802	255	400	375	165
500	401	501	600	1002	320	500	450	230
630	516	626	725	1252	400	500 ¹⁾ /800 ²⁾	425 ¹⁾ /680 ²⁾	385
710	566	701	800	1402	4500	500 ¹⁾ /800 ²⁾	425 ¹⁾ /680 ²⁾	475

¹⁾ bis Motorbaugröße 132

²⁾ bis Motorbaugröße 160

① Nenngröße • ③ max. Gewicht [kg]



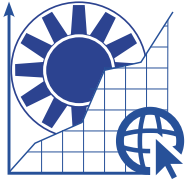
Entrauchungs-Axialventilatoren

	Spezifikationen					
	BV(Z)AXN			BVAXO		
	8/56	6/9/12/56	AXO	9/27	10/50	
Temperaturklassen						
F 200		●	●	●	●	
F 300		●	●	●	●	
F 400	●	●	●	●	●	
F 600		●				
Aufstellungsart						
im Freien	●	●	●	●	●	
im Gebäude im Brandraum	●	●	●	●	●	
im Gebäude außerhalb des Brandraumes	●	●	●	●	●	
Motorausführung						
eintourig	●	●	●	●	●	
zweitorig	●	●	●	●	●	
geeignet für FU-Betrieb (im Lüftungsbetrieb)	●	●	●	●	●	
geeignet für FU-Betrieb (im Entrauchungsbetrieb)	●	●	●	●		
Technische Ausführung						
Nachleitwerk	●	●	●			
Verstellbare Laufradschaufeln (im Stillstand)			● nicht F400			
Motor im Luftstrom	●		●	●	●	
Motor gekapselt - nicht im Luftstrom		●				
Motorkühlung durch Kühlluftgebläse		●				
Reversierbetrieb				●	●	
Technische Daten						
max. Volumenstrom [m³/h]	550.000	320.000	230.000	250.000	170.000	140.000
max. Druck [Pa]	4.500	4.000	2.500 (3150)	1.800 Pa	1.050	1.500
max. Antriebsleistung [kW]	315	315	132	90	45	75
Nenngrößen [mm]	550-2.000	550-1.800	315-1.600	400-1.600	315-1.600	315-1.250
Material						
Laufrad	Stahl	Stahl	Alu	Alu	Stahl	Stahl
Gehäuse	Stahl	Stahl	Stahl	Stahl	Stahl	Stahl
Zubehör						
Dachhaube DAX (BVAX bis NG 1120)	○		○	○	○	○
Ventilator-Diagnosesystem VD	○	○	○	○	○	○
Volumenstrom-Messeinrichtung VME	○	○	○		○	
Stoßimpuls-Lagerüberwachung STI	○	○	○	○	○	○
Schall- und Wärmeisolierung	○	○	○	○	○	○
Wetterschutzdach für Schall- und Wärmeisolierung	○	○	○	○	○	○
Rundschalldämpfer TSR (saug- und druckseitig)	○	○	○	○	○	○
Rundschalldämpfer TSR mit Innenkern (saug- und druckseitig)	○	○	○			
Verlängerungsschacht	○	○	○	○	○	○
Inspektionsklappe	○	○	○	○	○	○
selbsttätige Verschlussklappe	○	○	○	○	○	○
Elastische Stützen	○	○	○	○	○	○
Gegenflansch	○	○	○	○	○	○
Potentialausgleich	○	○	○	○	○	○
Anströmdüse	○	○	○	○	○	○
Schutzgitter (saug- und druckseitig)	○	○	○	○	○	○



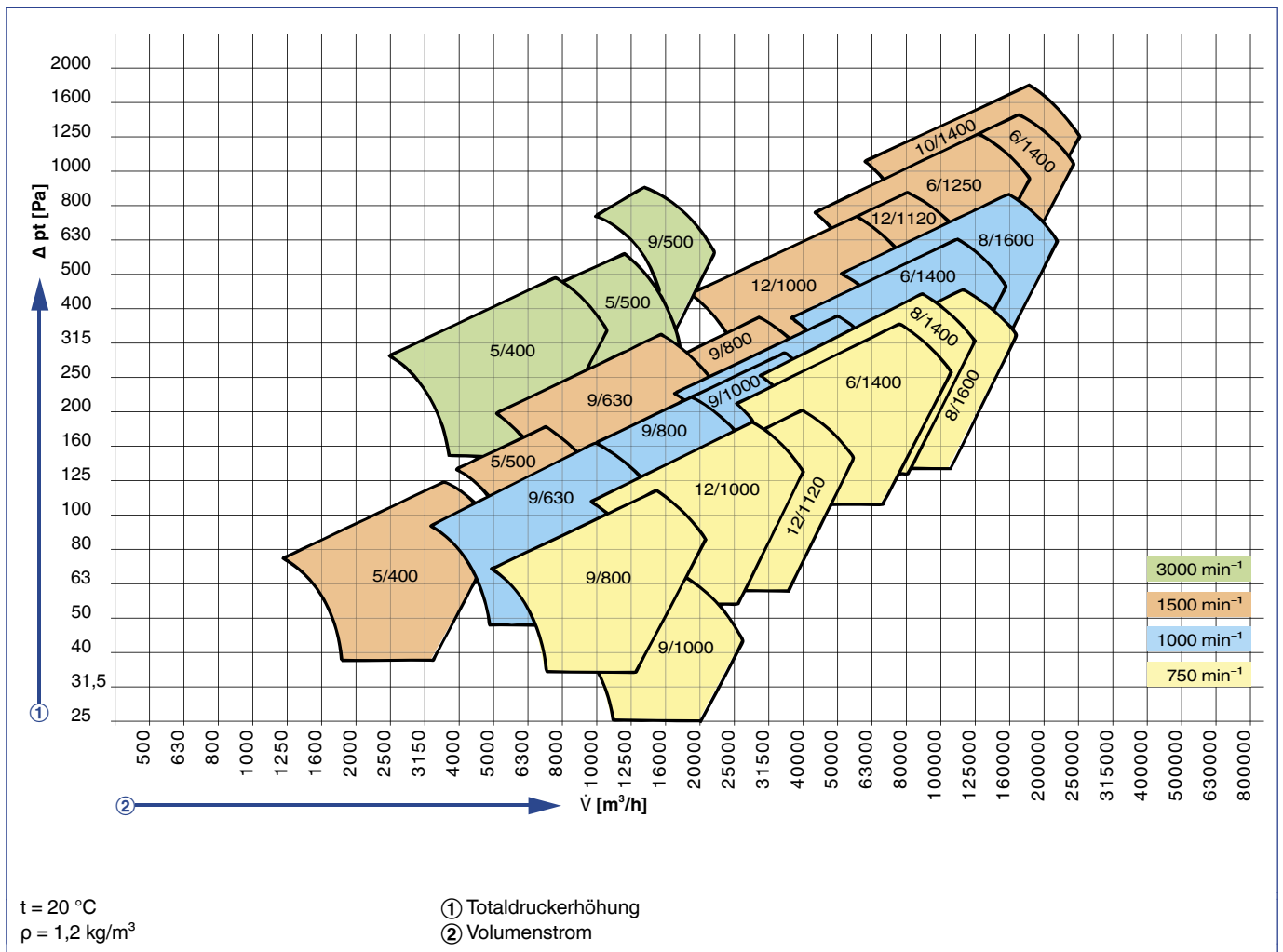
	Spezifikationen					
	BV(Z)AXN			BVAXO		
	8/56	6/9/12/56	AXO	9/27	10/50	
Diffusor	○	○	○	○	○	○
Diffusor mit Innenkern	○	○	○			
Ausblasrohr mit Schutzgitter	○	○	○	○	○	○
Schachtfüße	○	○	○	○	○	○
Pratzen (zur vertikalen Montage)	○	○	○	○	○	○
Feder-Schwingungsdämpfer	○	○	○	○	○	○
Klemmkasten	●	●	●	●	●	●
Reparaturschalter lose (für außerhalb Brandraum)	○	○	○	○	○	○
Winkelring mit Mauerfedern (saug- und druckseitig)	○	○	○	○	○	○
Kühlluftgebläse		○				
Elastischer Stutzen für Kühlluftgebläse		○				
Wetterschutzdach für Kühlluftgebläse		○				
silikonfreie Ausführung	○	○	○	○	○	○
Abluft- und Entrauchungssteuerung	○	○	○	○	○	○
Oberflächenschutz						
Korrosionsschutzkategorie C2	●	●	●	●	●	●
Korrosionsschutzkategorie C3	○	○	○	○	○	○
Korrosionsschutzkategorie C4	○	○	○	○	○	○
Korrosionsschutzkategorie C5	○	○	○	○	○	○
Legende						
● - Standard						
○ - Optional						





Zur Förderung von Rauchgasen Temperaturklasse F300

BVAXO Leistungsbereich



- + Features**
- Kompakte Bauweise für den Einbau selbst bei beengten Raumverhältnissen.
 - Gehäuse in allen RAL Farbtönen lieferbar
 - 9 Baugrößen
 - Laufrad -Nenn Durchmesser 400 - 1600 mm
 - Volumenstrom bis 250.000 m³/h
 - Totaldruckerhöhung max. 1800 Pa

- Anwendung**
- Zur Aufstellung inner- und außerhalb der Brandzone.
 - Geeignet für freien Ansaug- / Ausblas. bzw.

- für Rohrleitungseinbau in horizontaler und vertikaler Bauform.
 - Doppelfunktion Entrauchung & Lüftung.
- Varianten**
- Ausführung als Wandentrauchungsventilator mit Wandplatte und Ausblasgehäuse mit selbsttätiger Jalousieklappe

- & Zubehör**
- Ventilator-Diagnosesystem VD
 - Stoßimpuls-Lagerüberwachung STI
 - Schall- und Wärmeisolierung
 - Wetterschutzdach für Schall- und

- Wärmeisolierung
- Rundschalldämpfer TSR (saug- und druckseitig)
- Verlängerungsschacht
- Inspektionsklappe
- selbsttätige Verschlussklappe
- Elastische Stützen
- Gegenflansch
- Potentialausgleich
- Anströmdüse
- Schutzgitter (saug- und druckseitig)
- Diffusor
- Ausblasrohr mit Schutzgitter
- Schachtfüße
- Pratzen (zur vertikalen Montage)
- Feder-Schwingungsdämpfer
- Klemmkasten



- ▶ Reparaturschalter lose (für außerhalb Brandraum)
- ▶ Winkelring mit Mauerfedern (saug- und druckseitig)
- ▶ silikonfreie Ausführung
- ▶ Abluft- und Entrauchungssteuerung
- ▶ Oberflächenschutz Pulverbeschichtet und/oder
- ▶ feuerverzinkt in Korrosionsschutzkategorie C2-C5M

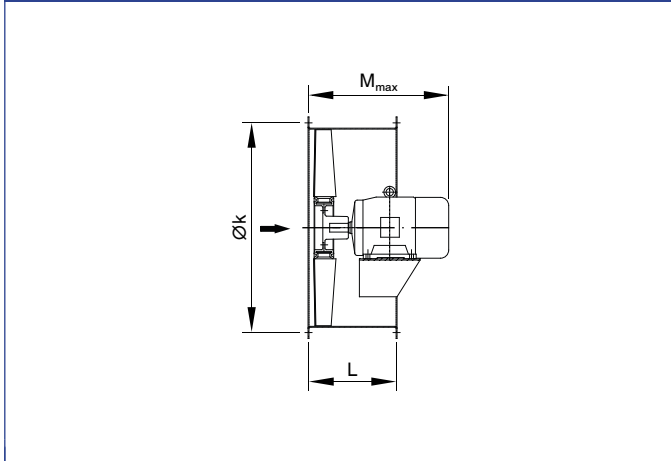
ISO

Klassifizierung, Normen und Richtlinien

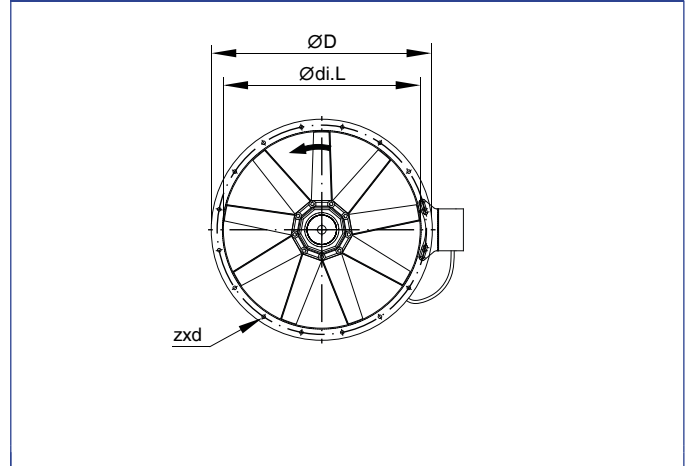
- ▶ EN12101 - Teil 3
- ▶ F300 CE-Nr.: 0761-CPD-0013 incl. Leistungserklärung (DoP)
 Anwendungszulassung Nr. Z-78.11-131

- ▶ F300 CE-Nr.: 0761-CPD-0073 incl. Leistungserklärung (DoP)
 Anwendungszulassung Nr. Z-78.11-191

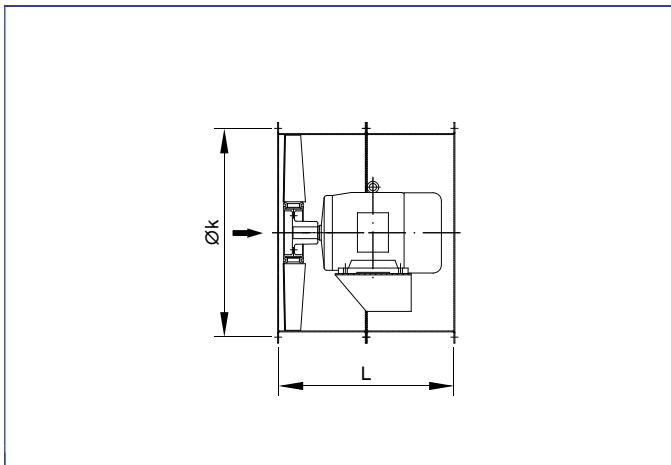
BVAXO bis NG 1120



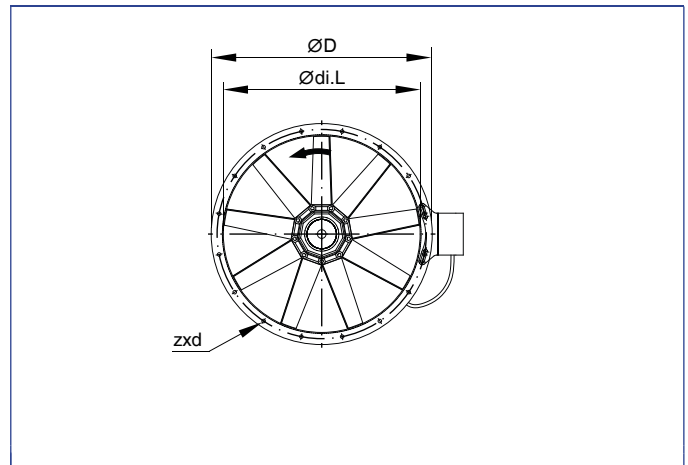
BVAXO bis NG 1120



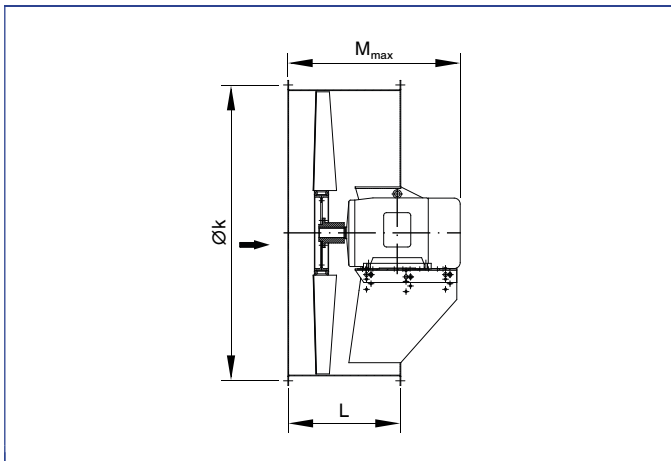
BVAXO bis NG 1120 mit Verlängerungsschacht



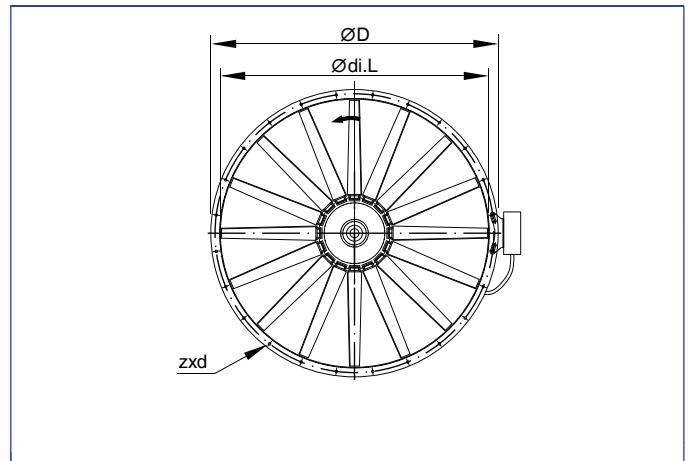
BVAXO bis NG 1120 mit Verlängerungsschacht



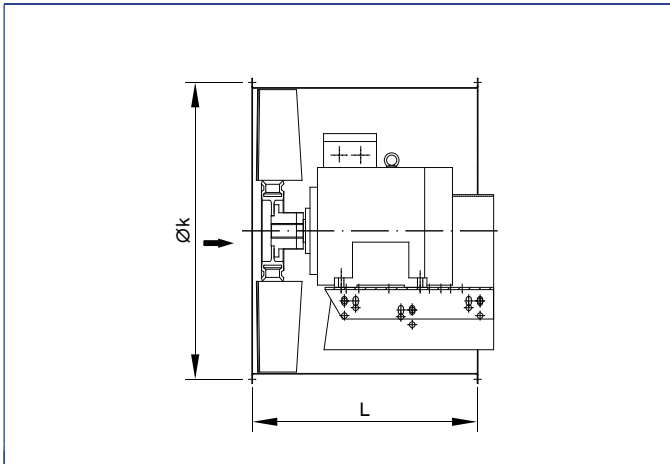
BVAXO ab NG 1250



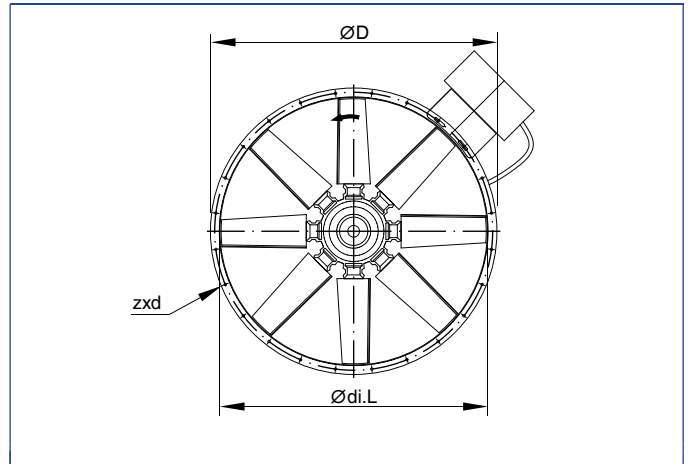
BVAXO ab NG 1250



BVAXO ab NG 1250 mit Verlängerungsschacht



BVAXO ab NG 1250 mit Verlängerungsschacht

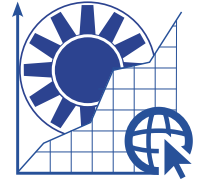


Abmessungen [mm]

①	②	Ødi.L	Øk	ØD	zxd	L	M _{max}	③
315	71-80	320	356	386	8 x 9,5	150	265	6
400	71-90	401	438	468	12 x 9,5	188	348	11
	100	401	438	468	12 x 9,5	376	390	16
500	80-100	504	541	571	12 x 9,5	225	570	16
	90-132	504	541	571	12 x 9,5	450	451	22
630	90-112	634	674	712	16 x 11,5	286	595	30
	132	634	674	712	16 x 11,5	572	575	29
800	100-132	797	837	875	24 x 11,5	350	760	50
	160	797	837	875	24 x 11,5	700	810	70
1000	132-180	1003	1043	1081	24 x 11,5	415	730	85
	200	1003	1043	1081	24 x 11,5	830	770	105
1120	132-200	1124	1174	1214	24 x 11,5	450	825	110
1250	160-225	1261	1311	1351	24 x 11,5	500	⊗	⊗
	250-280	1261	1311	1351	24 x 11,5	100	⊗	⊗
1400	180-225	1415	1465	1545	24 x 11,5	560	⊗	⊗
	250-315	1415	1465	1545	24 x 11,5	1120	⊗	⊗
1600	180-225	1587	1637	1717	32 x 11,5	630	⊗	⊗
	250-315	1587	1637	1717	32 x 11,5	1260	⊗	⊗

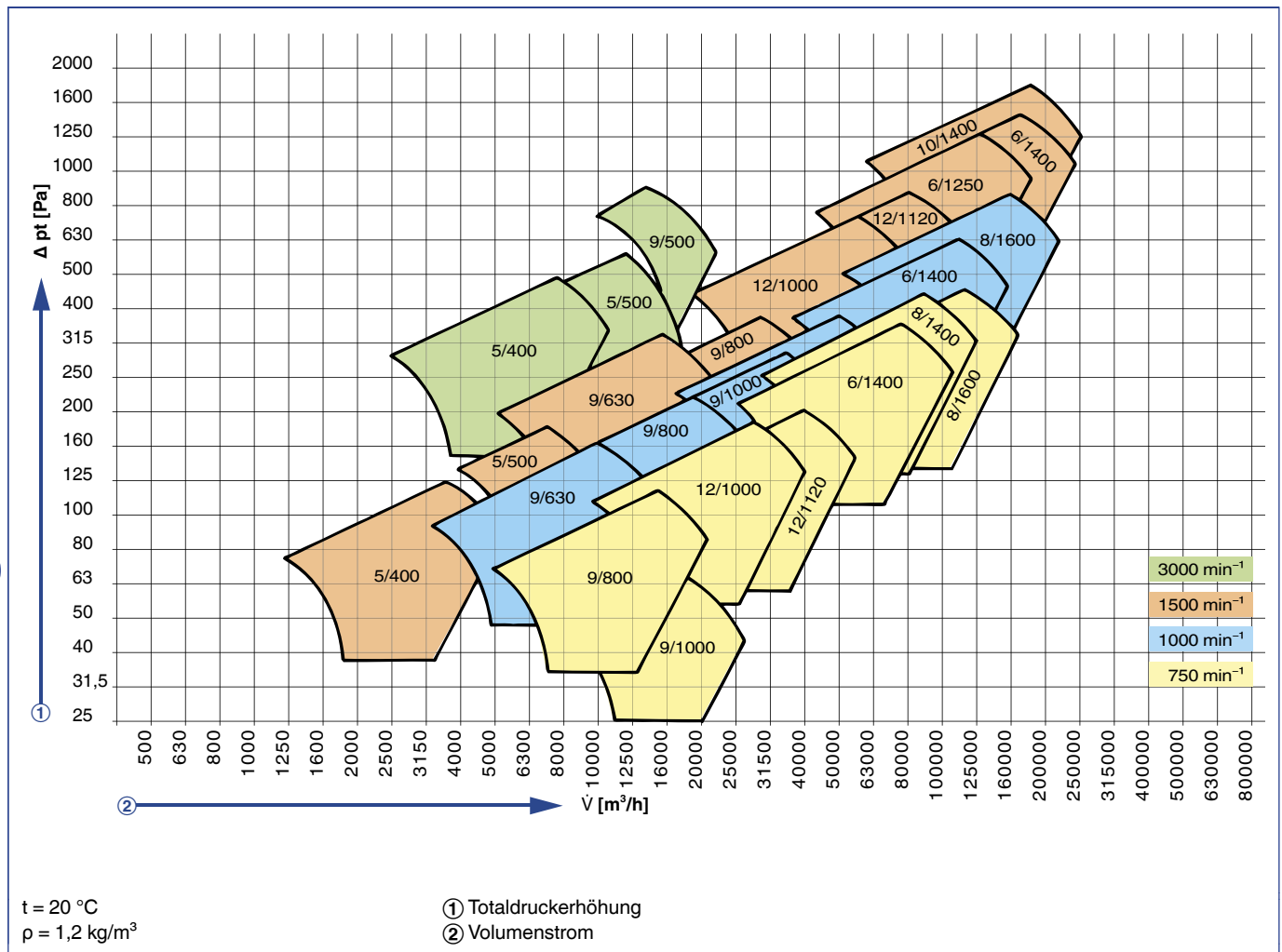
- ① Nenngröße, bei schwingungsgedämpfter Aufstellung ist bei verschiedenen Baugrößen ein Verlängerungsschacht erforderlich •
- ② Motorbaugröße Bauform B3 •
- ③ Gewicht ohne Motor (ca.) [kg] •
- ⊗ Auf Anfrage





Zur Förderung von Rauchgasen Temperaturklasse F400

BVAXO Leistungsbereich



+ Features

Kompakte Bauweise für den Einbau selbst bei beengten Raumverhältnissen.

- Gehäuse in alle RAL Farbtönen lieferbar
- 13 Baugrößen
- Laufrad -Nenn-Ø 315-1600 mm
- Volumenstrom V max. 170.000 m³/h
- Totaldruckerhöhung Δpt max. 1050 Pa

X Anwendung

- Zur Aufstellung inner- und außerhalb der Brandzone.

- Geeignet für freien Ansaug- / Ausblas. bzw. für Rohrleitungseinbau in horizontaler und vertikaler Bauform.
- Doppelfunktion Entrauchung & Lüftung.

& Zubehör

- Ventilator-Diagnosesystem VD
- Volumenstrom-Messeinrichtung VME
- Stoßimpuls-Lagerüberwachung STI
- Schall- und Wärmeisolierung
- Wetterschutzdach für Schall- und Wärmeisolierung
- Rundschalldämpfer TSR (saug- und

- druckseitig)
- Verlängerungsschacht
- Inspektionsklappe
- selbsttätige Verschlussklappe
- Elastische Stützen
- Gegenflansch
- Potentialausgleich
- Anströmdüse
- Schutzgitter (saug- und druckseitig)
- Diffusor
- Ausblasrohr mit Schutzgitter
- Wandplatte
- Jalousiekasten
- Schachtfüße
- Pratzen (zur vertikalen Montage)



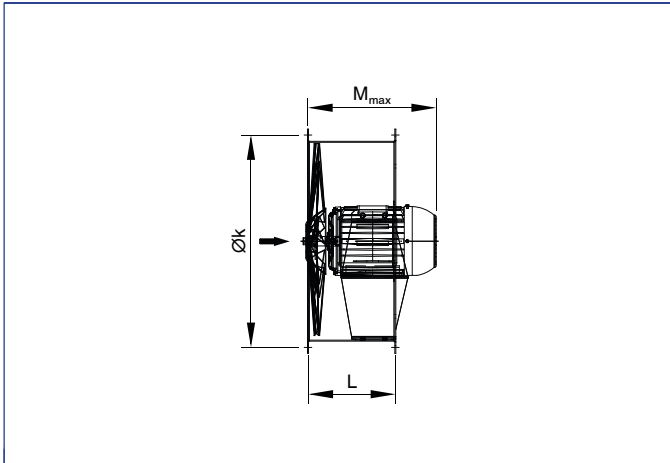
- ▶ Feder-Schwingungsdämpfer
- ▶ Reparaturschalter lose (für Montage außerhalb Brandraum)
- ▶ Winkelring mit Mauerfedern (saug- und druckseitig)
- ▶ silikonfreie Ausführung
- ▶ Abluft- und Entrauchungssteuerung

- ▶ Oberflächenschutz Pulverbeschichtet und/oder
- ▶ feuerverzinkt in Korrosionsschutzkategorie C2-C5M

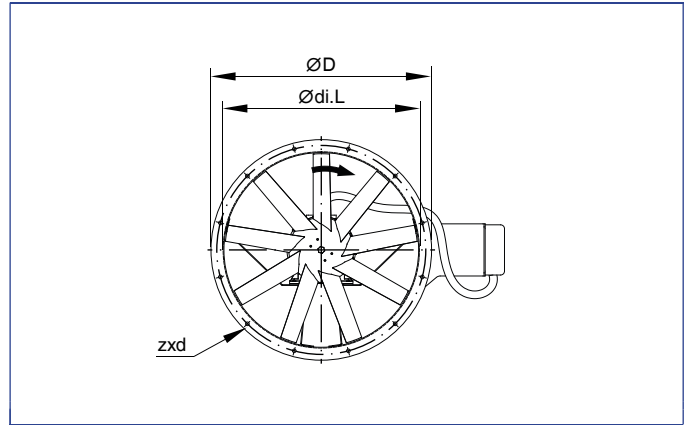
ISO Klassifizierung, Normen und Richtlinien

- ▶ Temperatur-/Zeitklassifizierung gemäß EN12101 - Teil 3
- ▶ F400 CE-Nr.: 0761-CPR-0491 mit Leistungserklärung (DoP)

AXO 9/27



AXO 9/27



Abmessungen [mm]

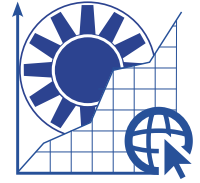
①	②	Ødi.l	Øk	ØD	zxd	L	M _{max}
315	71-80	320	356	386	8 x 9,5	150	265
400	71-90	401	438	468	12 x 9,5	188	348
	100	401	438	468	12 x 9,5	376	390
500	80-100	504	541	571	12 x 9,5	225	570
	90-132	504	541	571	12 x 9,5	450	451
630	90-112	634	674	712	16 x 11,5	286	595
	132	634	674	712	16 x 11,5	572	575
800	100-132	797	837	875	24 x 11,5	350	760
	160	797	837	875	24 x 11,5	700	810
1000	132-180	1003	1043	1081	24 x 11,5	415	730
	200	1003	1043	1081	24 x 11,5	830	770
1120	132-200	1124	1174	1214	24 x 11,5	450	825
1250	250-280	1261	1311	1351	24 x 11,5	500	⊗
1400	250-315	1415	1465	1545	24 x 11,5	560	⊗
1600	250-315	1587	1637	1717	32 x 11,5	630	⊗

① Nenngröße, bei schwingungsgedämpfter Aufstellung ist bei verschiedenen Baugrößen ein Verlängerungsschacht erforderlich •

② Motorbaugröße Bauform B3 •

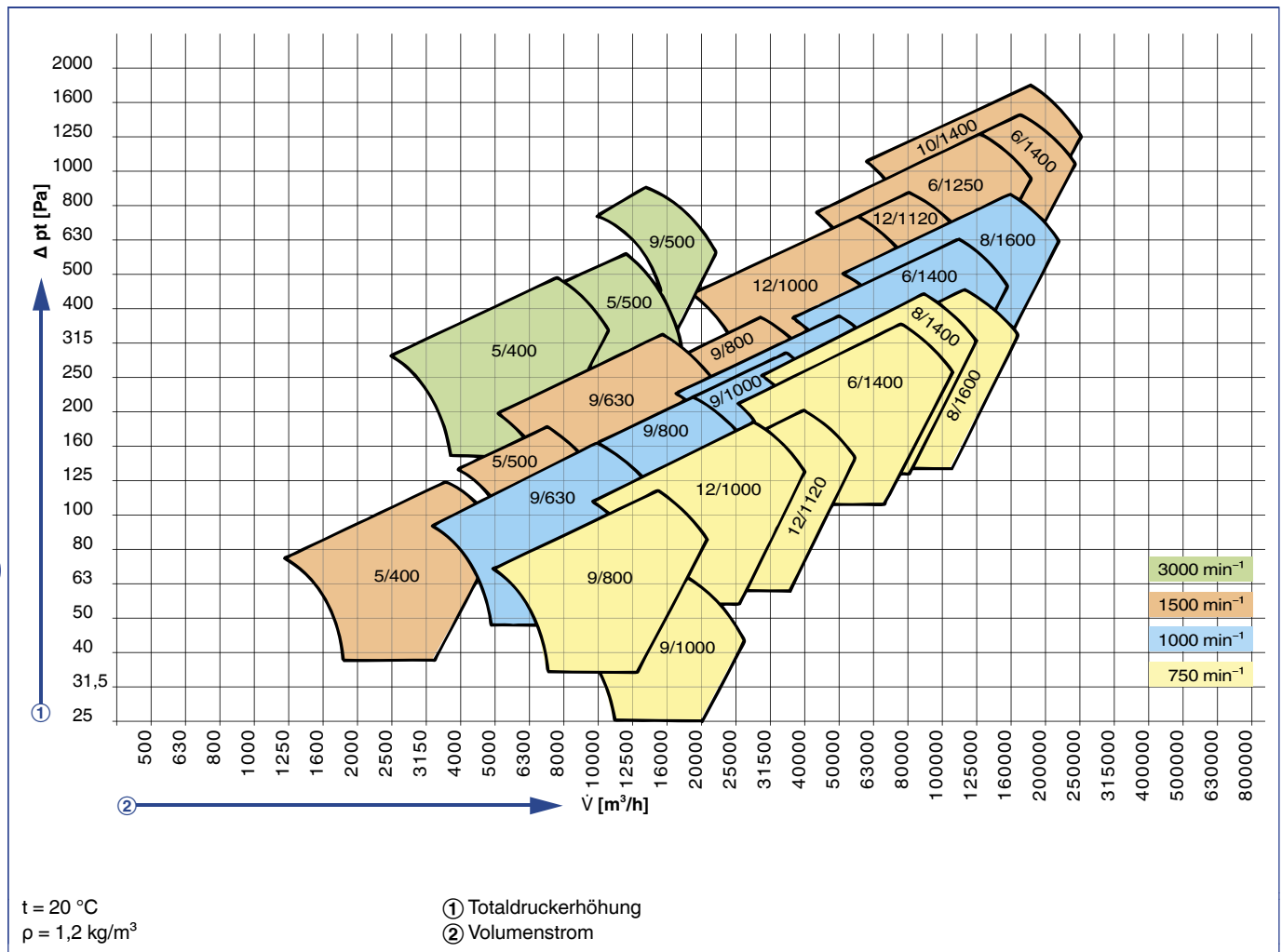
⊗ Auf Anfrage





Zur Förderung von Rauchgasen Temperaturklasse F400

BVAXO Leistungsbereich



+ Features

- ▶ Je nach Baugröße und gewünschter Leistung werden Laufräder mit unterschiedlichem Schaufelwinkel verwendet, bitte bei Bestellung angeben.
- ▶ Kompakte Bauweise ermöglicht den Einbau selbst bei beengten Raumverhältnissen.
- ▶ Motoren mit Thermokontakten oder Kaltleiter möglich
- ▶ Gehäuse in allen RAL Farbtönen lieferbar
- ▶ Auch mit Schallsolierung lieferbar.
- ▶ Wirkungsgrad bis 63%
- ▶ 15 Baugrößen
- ▶ Laufrad-Nenn-Ø 315-1250 mm

- ▶ Volumenstrom V. max. 140.000 m³/h
- ▶ Totaldruckerhöhung pt max. 1.500 Pa
- ▶ Bauform M - mit direktem Antrieb. Laufrad direkt auf der Motorwelle montiert.

✓ Anwendung

- ▶ Ventilator für reversierbaren Betrieb.
- ▶ Aufstellung inner- und außerhalb der Brandzone ohne zusätzliche Kühlung.

& Zubehör

- ▶ Ventilator-Diagnosesystem VD
- ▶ Stoßimpuls-Lagerüberwachung STI

- ▶ Rundschalldämpfer TSR (saug- und druckseitig)
- ▶ Verlängerungsschacht
- ▶ Inspektionsklappe
- ▶ Elastische Stützen
- ▶ Gegenflansch
- ▶ Potentialausgleich
- ▶ Anströmdüse
- ▶ Schutzgitter (saug- und druckseitig)
- ▶ Diffusor
- ▶ Ausblasrohr mit Schutzgitter
- ▶ Schachtfüße
- ▶ Feder-Schwingungsdämpfer
- ▶ Klemmkasten
- ▶ Reparaturschalter lose (für außerhalb)



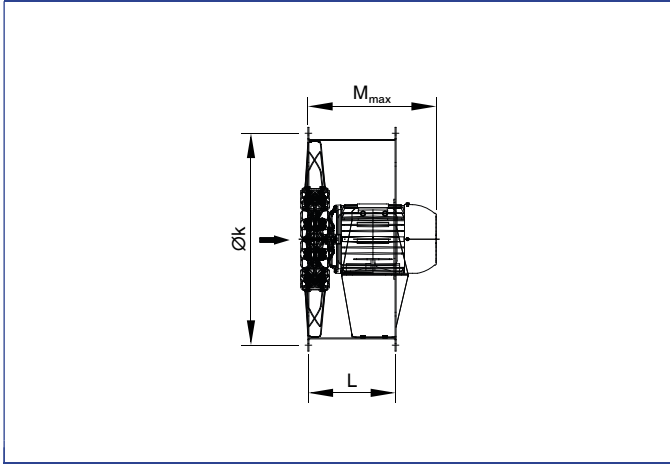
- Brandraum)
 - ▶ Winkelring mit Mauerfedern (saug- und druckseitig)
 - ▶ silikonfreie Ausführung
 - ▶ Abluft- und Entrauchungssteuerung

- ▶ Oberflächenschutz Kategorie C3-C5

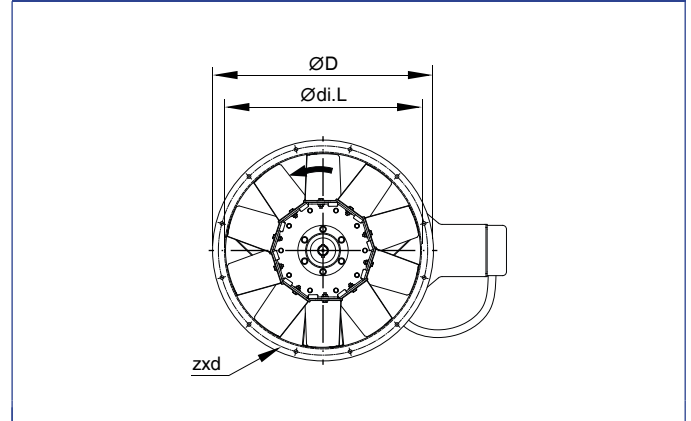
- ▶ Temperatur-/Zeitklassifizierung gemäß EN12101 - Teil 3
- ▶ F400 CE-Nr.: CE 0761-CPR-0168 mit Leistungserklärung (DoP)

ISO **Klassifizierung, Normen und Richtlinien**

BVAXO 10/50



BVAXO 10/50



Abmessungen [mm]

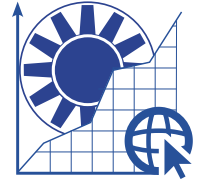
①	②	Ødi.l	Øk	ØD	zxd	L	M _{max}
315	71-80	320	356	386	8 x 9,5	150	265
400	71-90	401	438	468	12 x 9,5	188	348
	100	401	438	468	12 x 9,5	376	390
500	80-100	504	541	571	12 x 9,5	225	570
	90-132	504	541	571	12 x 9,5	450	451
630	90-112	634	674	712	16 x 11,5	286	595
	132	634	674	712	16 x 11,5	572	575
800	100-132	797	837	875	24 x 11,5	350	760
	160	797	837	875	24 x 11,5	700	810
1000	132-180	1003	1043	1081	24 x 11,5	415	730
	200	1003	1043	1081	24 x 11,5	830	770
1120	132-200	1124	1174	1214	24 x 11,5	450	825
1250	250-280	1261	1311	1351	24 x 11,5	500	⊗
1400	250-315	1415	1465	1545	24 x 11,5	560	⊗
1600	250-315	1587	1637	1717	32 x 11,5	630	⊗

① Nenngröße, bei schwingungsgedämpfter Aufstellung ist bei verschiedenen Baugrößen ein Verlängerungsschacht erforderlich •

② Motorbaugröße Bauform B3 •

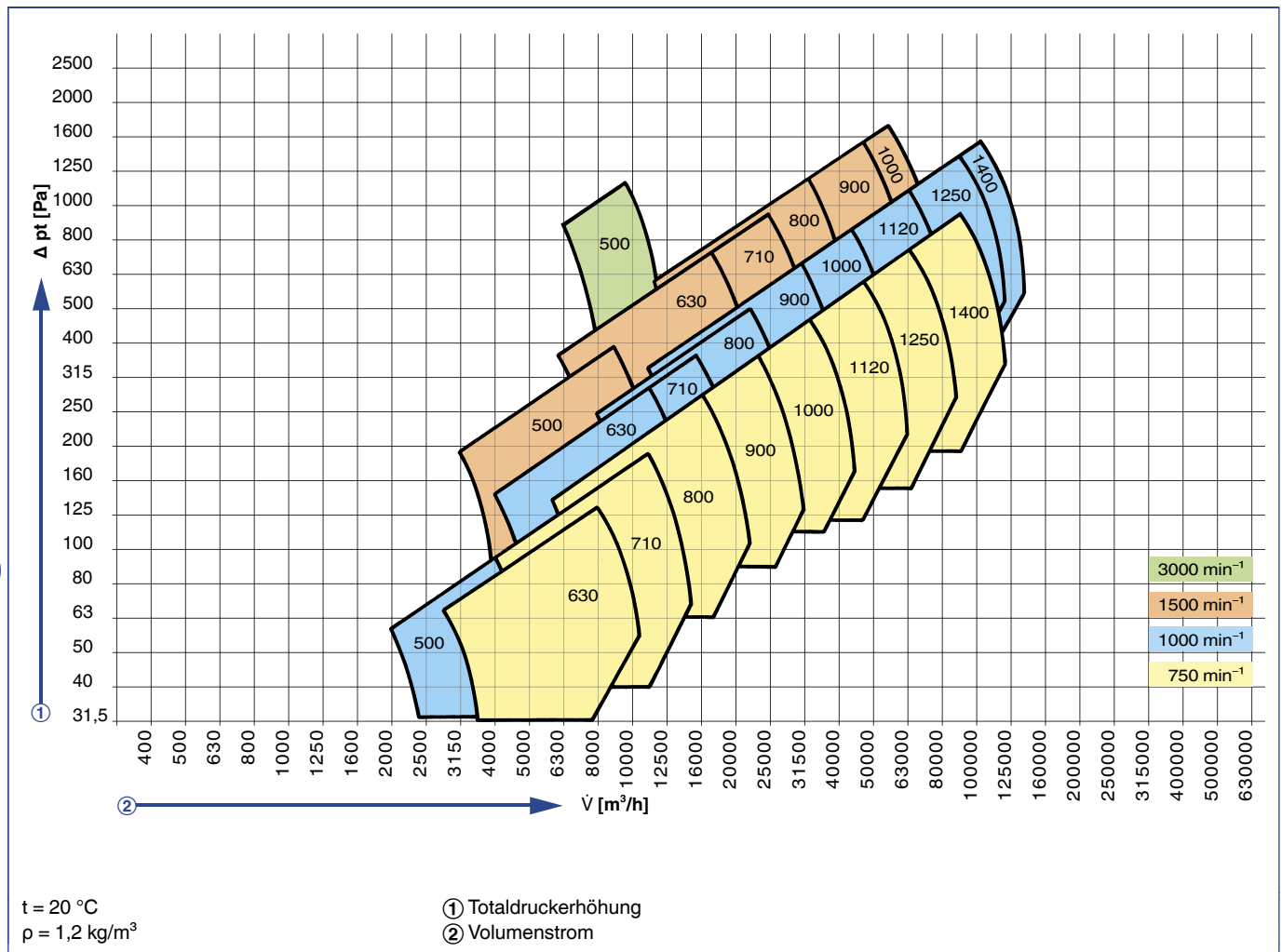
⊗ Auf Anfrage





Zur Förderung von Rauchgasen Temperaturklasse F400 F600

BVAXN 8/56 Leistungsbereich



+ Features

- ▶ Frequenzumrichterbetrieb auch im Entrauchungsfall zugelassen, Somit ideal für
- ▶ Mehrbereichsanlagen (ab Ventilator NG 630 und Motorbaugröße 132)
- ▶ Aufgrund hoher zugelassener Umfangsgeschwindigkeiten große Volumenströme mit kleinen Nenndurchmessern realisierbar
- ▶ Pulverbeschichtung in allen RAL-Farbtönen möglich
- ▶ Aufstellung in der Brandzone bei bauseitigem Kühlsystem möglich.
- ▶ Optimierte Nachleitwerke zur Erhöhung der Druckziffern

& Zubehör

- ▶ geräuscharmer Betrieb durch kleine Umfangsgeschwindigkeiten und somit hohe Druckzahlen.
- ▶ 12 Baugrößen
- ▶ Laufrad -Nenn-Ø 500-1800 mm
- ▶ Volumenstrom V max. 320.000 m³/h
- ▶ Totaldruckerhöhung pt max 4000
- ▶ Ventilator-Diagnosesystem VD
- ▶ Volumenstrom-Messeinrichtung VME
- ▶ Stoßimpuls-Lagerüberwachung STI
- ▶ Schall- und Wärmeisolierung
- ▶ Wetterschutzdach für Schall- und Wärmeisolierung
- ▶ Rundschalldämpfer TSR (saug- und druckseitig) nur für F600
- ▶ Rundschalldämpfer TSR mit Innenkern (saug- und druckseitig)
- ▶ Verlängerungsschacht
- ▶ Inspektionsklappe
- ▶ selbsttätige Verschlussklappe
- ▶ Elastische Stützen
- ▶ Gegenflansch

ANWENDUNG

- ▶ Zur Aufstellung inner- und außerhalb der Brandzone.
- ▶ Geeignet für freien Ansaug- / Ausblas. bzw. für Rohrleitungseinbau in horizontaler und vertikaler Bauform.
- ▶ Doppelfunktion Entrauchung & Lüftung.



- ▶ Potentialausgleich
- ▶ Anströmdüse
- ▶ Schutzgitter (saug- und druckseitig)
- ▶ Diffusor
- ▶ Diffusor mit Innenkern
- ▶ Ausblasrohr mit Schutzgitter
- ▶ Schachtfüße
- ▶ Pratzen (zur vertikalen Montage)
- ▶ Feder-Schwingungsdämpfer
- ▶ Klemmkasten (für Montage außerhalb Brandraum)
- ▶ Reparaturschalter lose (für Montage außerhalb Brandraum)

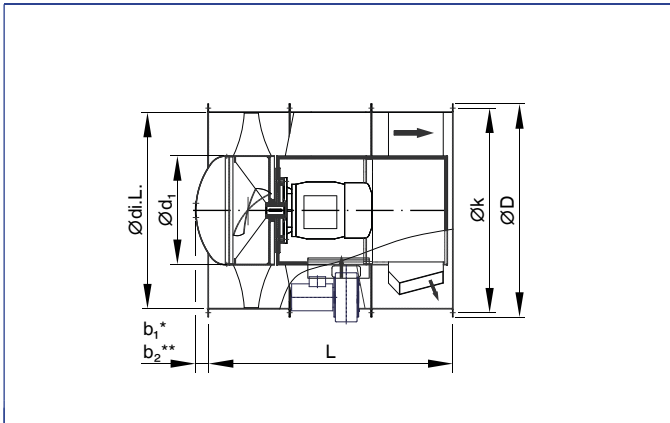
- ▶ Winkelring mit Mauerfedern (saug- und druckseitig)
- ▶ Kühlluftgebläse
- ▶ Elastischer Stutzen für Kühlluftgebläse
- ▶ Wetterschutzdach für Kühlluftgebläse
- ▶ silikonfreie Ausführung
- ▶ Abluft- und Entrauchungssteuerung
- ▶ Korrosionsschutzkategorie bis C5M möglich

ISO

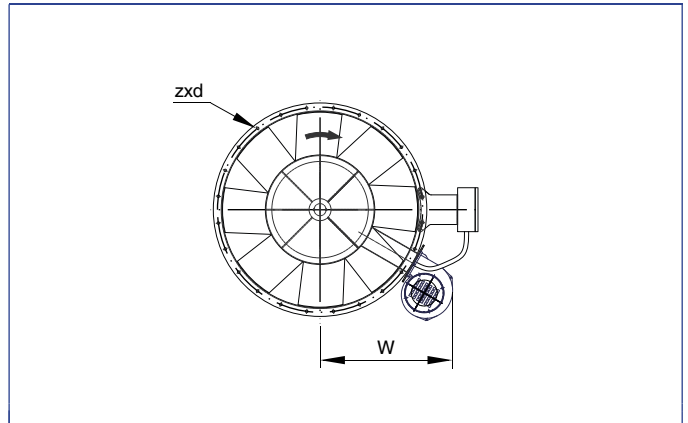
Klassifizierung, Normen und Richtlinien

- ▶ Temperatur/Zeitkategorie gemäß EN12101 - Teil 3:
- ▶ F600 CE-Nr.: 0761-CPD-0201 bzw. 0761-CPR-0392 für FU Betrieb im Entrauchungsfall incl. Leistungserklärung (DoP)
- ▶ F400 CE-Nr.: 0761-CPR-0494
- ▶ Allgemeine bauaufsichtliche Zulassung Nr. Z-78.11-130

BVAXN 8/56



BVAXN 8/56



Abmessungen [mm]

①	Ødi.L	Øk	ØD	zxd	L***	Ød1	b1*	b2**	~W	②	③
450	450	487	517	12 x 9,5	600	250	40	55	580	100	60
500	504	541	571	12 x 9,5	675	280	30	45	620	112	70
560	565	605	643	16 x 11,5	726	316	20	35	640	112	90
630	634	674	712	16 x 11,5	858	355	10	30	665	132	110
710	711	751	789	16 x 11,5	915	397	0	40	610	160	150
800	797	837	875	24 x 11,5	1050	445	0	30	655	180	210
900	894	934	972	24 x 11,5	1119	498	75	105	690	200	260
1000	1003	1043	1081	24 x 11,5	1245	560	0	40	765	225	320
1120	1124	1174	1253	24 x 11,5	1350	630	0	0	935	250	500
1250	1261	1311	1391	24 x 11,5	1500/1630	710	0	0	880	280	700
1400	1415	1465	1545	24 x 11,5	1680/2040	790	0	94	970	315	945
1600	1587	1637	1717	32 x 11,5	1890/2110	890	0	0	⊗	315	1240
1800	1780	1830	1910	32 x 11,5	2130	1000	0	0	⊗	315	1450

* Schaufelwinkel 0-15°

** Schaufelwinkel 16-35°

*** Motorbaugrößenabhängig

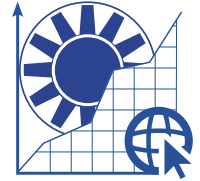
① Nenngroße; bei schwingungsgedämpfter Aufstellung ist bei verschiedenen Baugrößen ein Verlängerungsschacht erforderlich •

② max. Motorbaugröße •

③ Gewicht ohne Motor (ca.) [kg] •

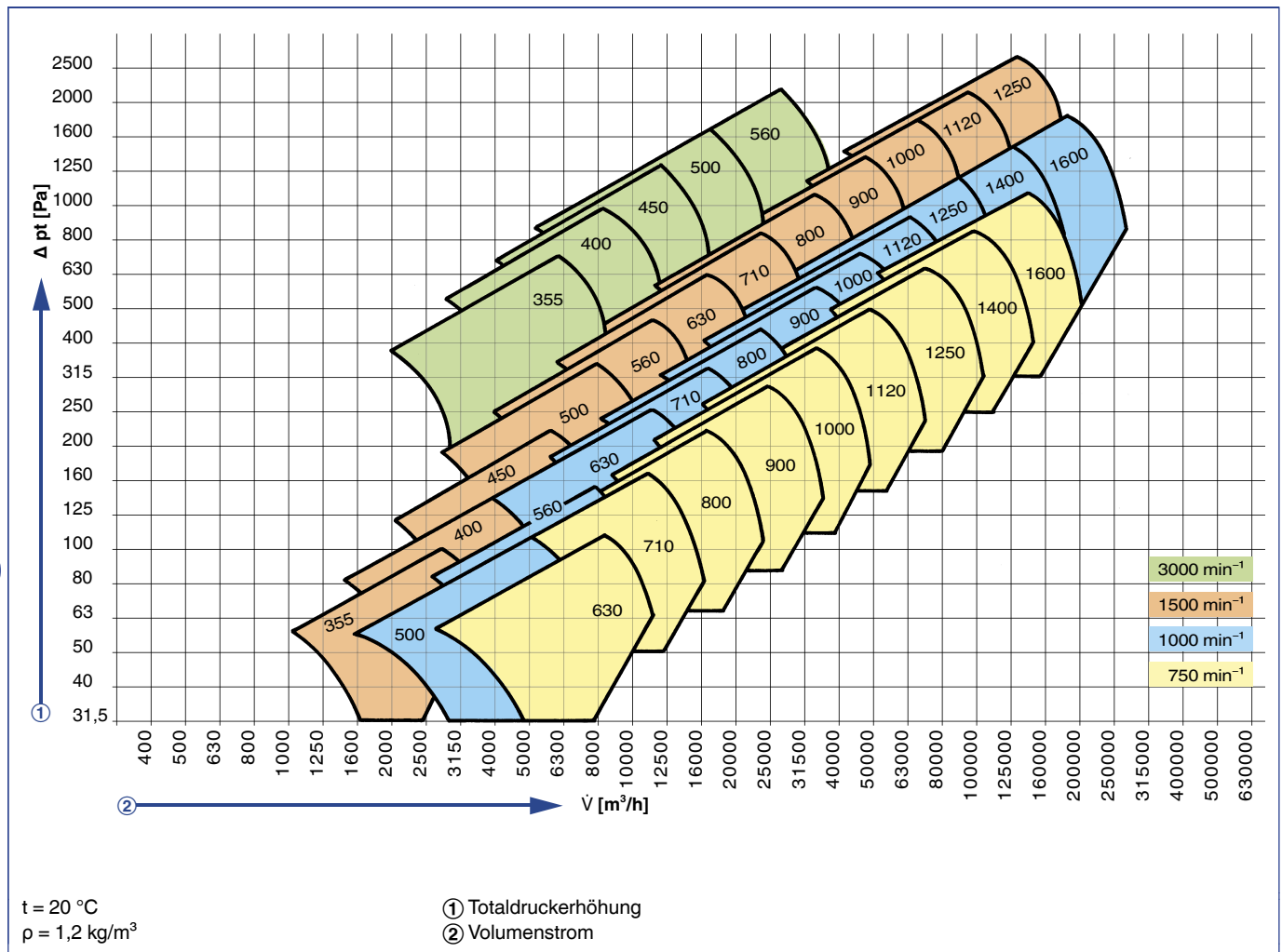
⊗ Auf Anfrage





Zur Förderung von Rauchgasen Temperaturklassen F200 F300 F400

BVAXN 12/56 Leistungsbereich



+ Features

- Zur Aufstellung in der Brandzone ohne zusätzliche Kühlung.
- Geräuscharmer Betrieb durch kleine Umfangsgeschwindigkeiten wegen hoher Druckziffer.
- Optimiertes Nachleitwerk zur Erhöhung der Druckziffern.
- Durch stufenlose Verstellung der Laufradschaufeln ohne Demontage des Laufrades weitgehende Anpassung an den jeweiligen Betriebspunkt und nachträgliche Korrekturen im Rahmen der Motorleistung möglich (bei der Temperaturklasse F400 sind die Laufradschaufeln nicht verstellbar).

- Durch variabel gestaltbare Anzahl der Schaufel (6 / 9 / 12), wird der jeweils gewünschte Betriebspunkt wirkungsgradoptimiert.
- Aluminiumlaufrad Laufrad - Nenndurchmesser 315 - 1600 mm Volumenstrom max. 230.000 m³/h Totaldruck max. 2500 Pa 15 Baugrößen
- Gehäuse in allen RAL Farbtönen lieferbar

X Anwendung

- Zur Aufstellung inner- und außerhalb der Brandzone.
- Geeignet für freien Ansaug- / Ausblas. bzw.

für Rohrleitungseinbau in horizontaler und vertikaler Bauform.

- Doppelfunktion Entrauchung & Lüftung.

◊ Varianten

- Temperaturklasse F200 (Nenngröße 355 - 1250)
- Temperaturklasse F300 (Nenngröße 315 - 1600)
- Temperaturklasse F400 (Nenngröße 315 - 1400)
- Ausführung als Wandentrauchungsventilator mit Wandplatte und Ausblasgehäuse mit selbsttätiger Jalousieklappe



& Zubehör

- ▶ Dachhaube DAX (BVAX bis NG 1120)
- ▶ Ventilator-Diagnosesystem VD
- ▶ Volumenstrom-Messeinrichtung VME
- ▶ Stoßimpuls-Lagerüberwachung STI
- ▶ Schall- und Wärmeisolierung
- ▶ Wetterschutzdach für Schall- und Wärmeisolierung
- ▶ Rundschalldämpfer TSR (saug- und druckseitig)
- ▶ Rundschalldämpfer TSR mit Innenkern (saug- und druckseitig)
- ▶ Verlängerungsschacht
- ▶ Inspektionsklappe
- ▶ selbsttätige Verschlussklappe
- ▶ Elastische Stützen
- ▶ Gegenflansch
- ▶ Potentialausgleich
- ▶ Anströmdüse
- ▶ Schutzgitter (saug- und druckseitig)
- ▶ Diffusor
- ▶ Diffusor mit Innenkern

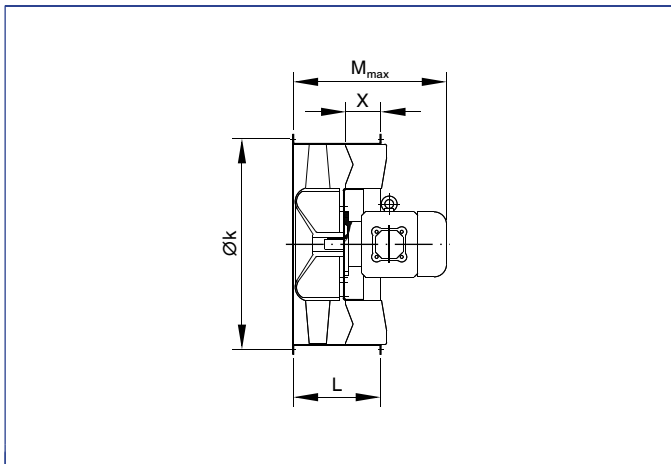
- ▶ Ausblasrohr mit Schutzgitter
- ▶ Wandplatte
- ▶ Jalousiekasten
- ▶ Schachtfüße
- ▶ Pratten (zur vertikalen Montage)
- ▶ Feder-Schwingungsdämpfer
- ▶ Reparaturschalter lose (für Montage außerhalb Brandraum)
- ▶ Winkelring mit Mauerfedern (saug- und druckseitig)
- ▶ silikonfreie Ausführung
- ▶ Abluft- und Entrauchungssteuerung
- ▶ Oberflächenschutz Pulverbeschichtet und/oder
- ▶ feuerverzinkt in Korrosionsschutzkategorie C2-C5M

- Temperaturklassen F200 F300 F400
- ▶ Temperatur-/Zeitklassifizierung gemäß EN12101 - Teil 3:
 F200 CE-Nr.: 0761-CPD-0009, incl. Leistungserklärung (DoP)
 Allgemeine bauaufsichtliche Zulassung Nr. Z-78.11-128
- ▶ F300 CE-Nr.: 0761-CPD-0010, bzw 0761-CPR-0492 für FU Betrieb im Entrauchungsfall incl. Leistungserklärung (DoP)
 Allgemeine bauaufsichtliche Zulassung Nr. Z-78.11-128
- ▶ F400 CE-Nr.: 0761-CPD-0011, bzw 0761-CPR-0493 für FU Betrieb im Entrauchungsfall incl. Leistungserklärung (DoP)
 Allgemeine bauaufsichtliche Zulassung Nr. Z-78.11-128

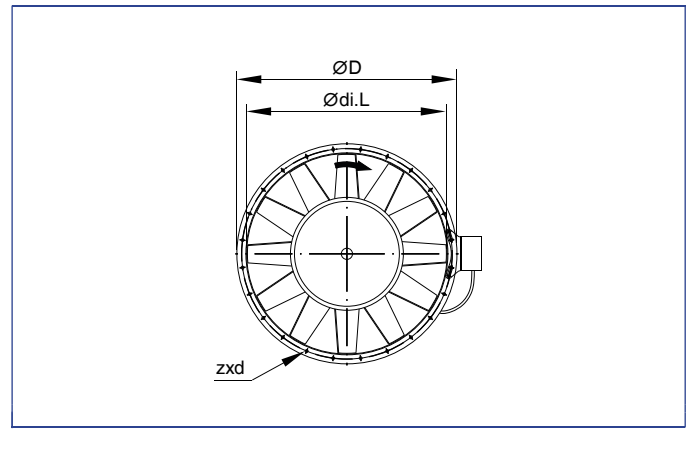
ISO Klassifizierung, Normen und Richtlinien

- ▶ Zur Förderung von Rauchgasen

BVAXN12/56



BVAXN12/56



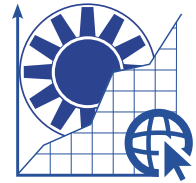
Abmessungen [mm]

①	Ødi.L	Øk	ØD	Zxd	L	X	M _{max}	Gewicht ohne Motor (ca.kg)
315	320	356	386	8 x 9,5	150	71	320	6,5
355	359	395	425	8 x 9,5	165	77	370	8
400	401	438	468	12 x 9,5	188	88	430	12
450	450	487	517	12 x 9,5	200	88	440	14
500	504	541	571	12 x 9,5	225	100	540	18
560	565	605	643	16 x 11,5	242	100	560	26
630	634	674	712	16 x 11,5	286	128	570	33
710	711	751	789	16 x 11,5	305	128	700	45
800	797	837	875	24 x 11,5	350	150	780	56
900	894	934	972	24 x 11,5	373	149	930	74
1000	1003	1043	1081	24 x 11,5	415	165	960	93
1120	1124	1174	1214	24 x 11,5	450	170	1200	120
1250	1261	1311	1351	24 x 11,5	500	185	1230	145
1400	1415	1465	1545	24 x 11,5	560	204	1020	460
1600	1587	1637	1717	32 x 11,5	630	230	1070	570

① Nenngröße, bis Baugröße 1250 ist bei schwingungsgedämpfter Aufstellung teilweise ein Verlängerungsschacht erforderlich •

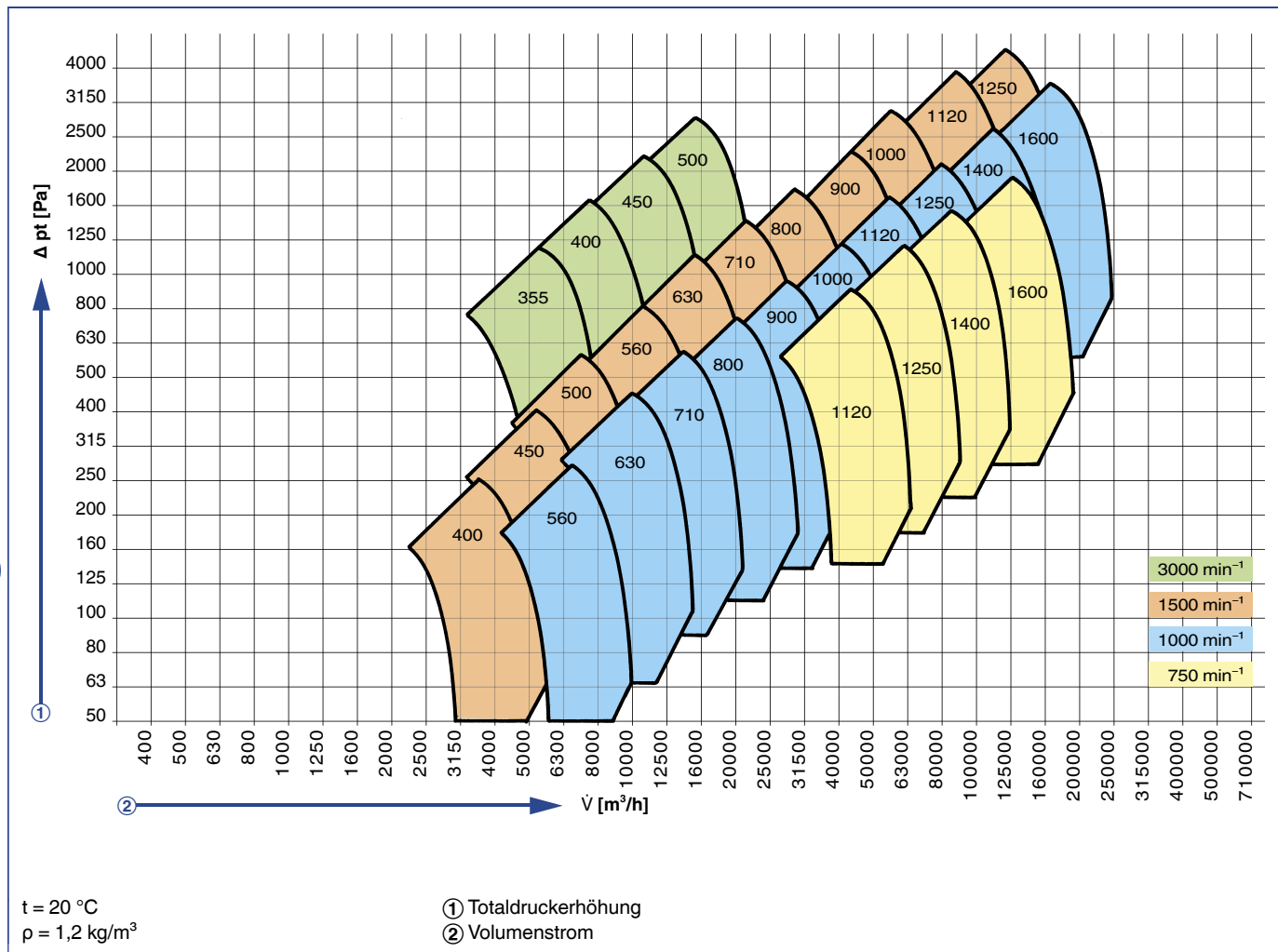
③ Gewicht ohne Motor (ca.) [kg] •





Zur Förderung von Rauchgasen Temperaturklassen F200 F300 F400

BVZAXN 12/56 Leistungsbereich



+ Features

- Zur Aufstellung in der Brandzone ohne zusätzliche Kühlung.
- Geräuscharmer Betrieb durch kleine Umfangsgeschwindigkeiten und hohe Druckzahlen.
- Optimierte Nachleitwerke zur Erhöhung der Druckziffern.
- Durch stufenlose Verstellung der Laufradschaufeln ohne Demontage des Laufrades weitgehende Anpassung an den jeweiligen Betriebspunkt und nachträgliche Korrekturen im Rahmen der Motorleistung möglich (bei der Temperaturklasse F400 sind die Laufradschaufeln nicht verstellbar).
- Durch variabel gestaltbare Anzahl der

- Schaufel (6 / 9 / 12), wird der jeweils gewünschte Betriebspunkt wirkungsgradoptimiert.
- 15 Baugrößen
- Laufrad -Nenndurchmesser 315 - 1600 mm
- Volumenstrom max. 230.000 m³/h
- Totaldruck max. 3150 Pa
- Gehäuse in allen RAL Farbtönen lieferbar

X Anwendung

- Zur Aufstellung inner- und außerhalb der Brandzone.
- Geeignet für freien Ansaug- / Ausblas. bzw. für Rohrleitungseinbau in horizontaler und vertikaler Bauform.

- Doppelfunktion Entrauchung & Lüftung.
- Aufgrund zwei, in Reihe geschalteter Ventilatoren, geeignet für Garagenentrauchung und Abluft (66% Redundanz im Notbetrieb)

◻ Varianten

- Temperaturklasse F200 / F300 / F400

& Zubehör

- Ventilator-Diagnosesystem VD
- Volumenstrom-Messeinrichtung VME
- Stoßimpuls-Lagerüberwachung STI
- Schall- und Wärmeisolierung



- ▶ Wetterschutzdach für Schall- und Wärmeisolierung
- ▶ Rundschalldämpfer TSR (saug- und druckseitig)
- ▶ Rundschalldämpfer TSR mit Innenkern (saug- und druckseitig)
- ▶ Verlängerungsschacht
- ▶ Inspektionsklappe
- ▶ selbsttätige Verschlussklappe
- ▶ Elastische Stützen
- ▶ Gegenflansch
- ▶ Potentialausgleich
- ▶ Anströmdüse
- ▶ Schutzgitter (saug- und druckseitig)
- ▶ Diffusor
- ▶ Diffusor mit Innenkern
- ▶ Ausblasrohr mit Schutzgitter
- ▶ Schachtfüße
- ▶ Pratzen (zur vertikalen Montage)

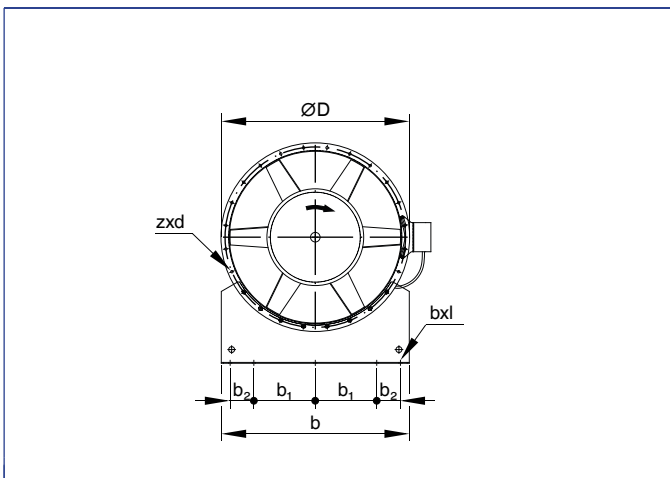
- ▶ Feder-Schwingungsdämpfer
- ▶ Klemmkasten
- ▶ Reparaturschalter lose (für außerhalb Brandraum)
- ▶ Winkelring mit Mauerfedern (saug- und druckseitig)
- ▶ silikonfreie Ausführung
- ▶ Abluft- und Entrauchungssteuerung
- ▶ Oberflächenschutz Pulverbeschichtet und/oder
- ▶ feuerverzinkt in Korrosionsschutzkategorie C2-C5M

- ▶ Temperatur-/Zeitklassifizierung gemäß EN12101 - Teil 3:
- ▶ F200 CE-Nr.: 0761-CPD-0009, incl. Leistungserklärung (DoP) Allgemeine bauaufsichtliche Zulassung Nr. Z-78.11-128
- ▶ F300 CE-Nr.: 0761-CPD-0010, bzw 0761-CPR-0492 für FU Betrieb im Entrauchungsfall incl. Leistungserklärung (DoP) Allgemeine bauaufsichtliche Zulassung Nr. Z-78.11-128
- ▶ F400 CE-Nr.: 0761-CPD-0011, bzw 0761-CPR-0493 für FU Betrieb im Entrauchungsfall incl. Leistungserklärung (DoP) Allgemeine bauaufsichtliche Zulassung Nr. Z-78.11-128

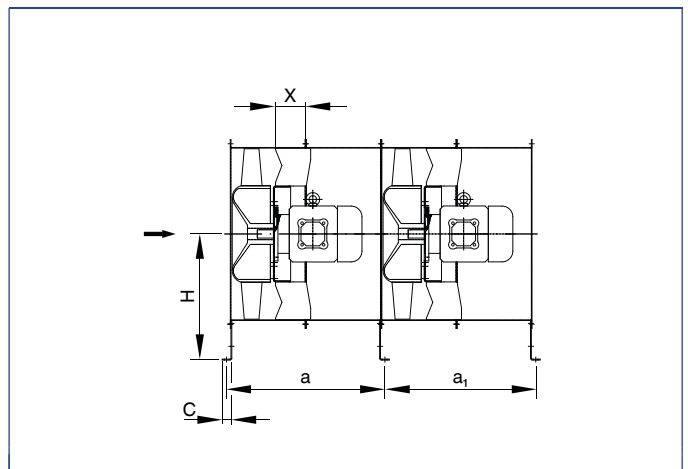
ISO **Klassifizierung, Normen und Richtlinien**

- ▶ Zur Förderung von Rauchgasen
- ▶ Temperaturklassen F200 F300 F400

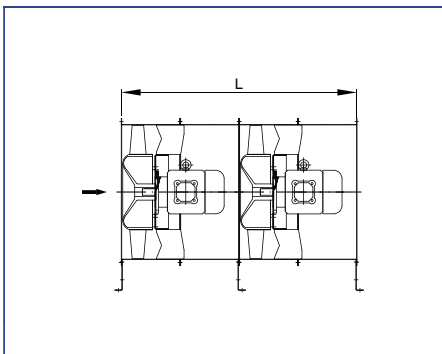
BVZAXN12/56



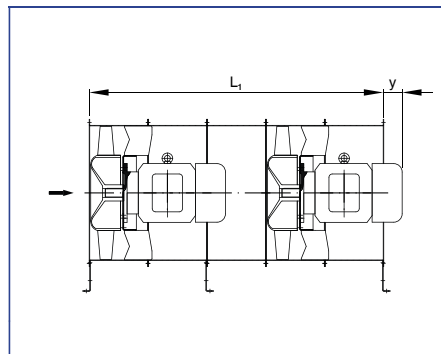
BVZAXN12/56



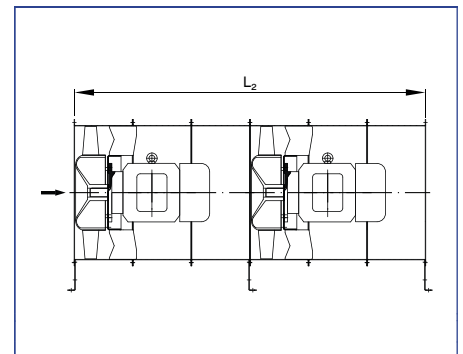
BVZAXN12/56



BVZAXN12/56



BVZAXN12/56



Hauptabmessungen

①	Ødi.L	Øk	ØD	zxd	H	a	a ₁	C	b	b ₁	b ₂	③ b x l
315	320	356	386	8 x 9,5	240	328	302	35	356	68	80	12 x 20
355	359	395	425	8 x 9,5	270	356	330	35	398	88	80	12 x 20
400	401	438	468	12 x 9,5	300	406	379	37	438	104	80	12 x 20
450	450	487	517	12 x 9,5	335	430	400	37	487	124	80	12 x 20
500	504	541	571	12 x 9,5	375	480	453	37	541	151	80	12 x 20
560	565	605	643	16 x 11,5	420	519	483	45	605	183	80	12 x 20
630	634	674	712	16 x 11,5	470	607	575	45	674	203	100	12 x 20
710	711	751	789	16 x 11,5	525	645	613	45	721	210	110	12 x 20
800	794	837	875	24 x 11,5	585	735	703	45	872	285	110	14 x 22
900	894	934	972	24 x 11,5	655	785	753	45	860	225	160	14 x 22



①	Ødi.L	Øk	ØD	zxd	H	a	a ₁	C	b	b ₁	b ₂	③ b x l
100	1003	1043	1081	24 x11,5	730	881	833	57	940	265	160	14 x22
1120	1124	1174	1214	24 x11,5	760	951	903	57	1184	380	160	14 x22
1250	1261	1311	1251	24 x 11,5	855	1051	1003	57	1321	465	160	14 x22
1400	1415	1465	1545	24 x 11,5	⊗	⊗	⊗	⊗	1475	520	165	14 x22
1600	1587	1637	1717	32 x11,5	⊗	⊗	⊗	⊗	1649	615	160	18 x25

- ① Nenngröße •
- ③ Langloch Breite x Länge •
- ⊗ Auf Anfrage

Von der Anzahl der Verlängerungen abhängige Abmessungen

①	②	L	④	②	L ₁ ²⁾	y	④	②	L ₂ ²⁾	④
315	71	600	20	80	750	12	25	80	900	29
355	80	660	25	90	825	8	30	90	990	35
400	90	752	36	112	940	54	43	112	1128	51
450	90	800	43	112	1000	34	52	112	1200	62
500	112	900	56	132	1125	81	68	132	1350	80
560	112	968	82	132	1210	64	99	132	1452	117
630	132	1144	150	-	-	-	-	-	-	-
710	132	1220	130	160	1525	112	152	160	1830	174
800	132	1400	164	180	1750	104	198	180	2100	232
900	132	1492	220	225	1865	78	264	225	2238	309
100	160	1660	274	225	2075	113	329	225	2490	383
1120	180	1800	380	280	2250	180	425	280	2700	470
1250	200	2000	450	280	2500	115	500	280	3000	550
1400	180	⊗	⊗	⊗	⊗	⊗	⊗	⊗	⊗	⊗
1600	225	⊗	⊗	⊗	⊗	⊗	⊗	⊗	⊗	⊗

²⁾ hier werden weitere Leerschächte benötigt, deshalb ändern sich die Maße a + a1

- ① Nenngröße •
- ② max Motorbaugröße •
- ③ Langloch Breite x Länge •
- ④ Gewicht ohne Motore (ca.) [kg] •
- ⊗ Auf Anfrage



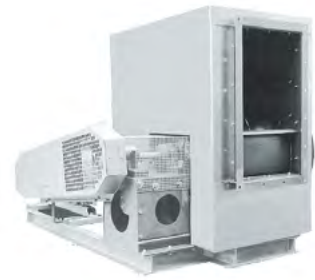
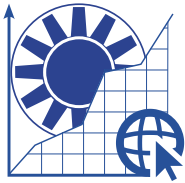
Entrauchungs-Radialventilatoren

	Spezifikationen				
	BVREH		BVRA	BVW-B	
Temperaturklassen					
F 200					
F 300					
F 400	●				
F 600		●	●	●	●
Austellungsart					
im Freien	○	○	○	○	
im Gebäude im Brandraum					●
im Gebäude außerhalb Brandraum	●	●	●	●	●
Bodenaufstellung	●	●	●	●	●
Motorausführung					
eintourig	●	●	●	●	●
zweitourig	●	●	●	●	●
geeignet für FU-Betrieb (nicht im Entrauchungsfall)	●	●	●	●	●
geeignet für FU-Betrieb (im Entrauchungsfall)	○ ab MBG 132	○ ab MBG 132			
Technische Ausführung					
Riemenantrieb	●	●	●		
Direktgetrieben				●	●
Gehäusestellung (RD/LG - 0° - 90° - 180° - 270°)	●	●	●	●	●
Gehäusestellung (Ansaug und Ausbals variabel)				○	○
Kühlluftansaugstutzen (Anordnung variabel)				●	●
Ansaugkasten				○	○
Rohranschluss (saugseitig)	●	●	●	○	○
Gehäuse horizontal geteilt	● ab NG 710	● ab NG 710	○		
Motor im Luftstrom					
Motor gekapselt - nicht im Luftstrom					●
Motorkühlung mit Umgebungsluft	●	●	●	●	
Technische Daten					
max. Volumenstrom	250.000	200.000	140.000 m³/h	50.000	50.000
max. Druck	4.000	2.750	3.150 Pa	2.100	2.100
max. Antriebsleistung	110	110	55	20	20
Nenngrößen (mm)	315-1.800	315-1.800	180-1.400	315-710	315-710
Material					
Lauftrad	Stahl	Stahl	Stahl	Stahl	Stahl
Gehäuse	Stahl	Stahl	Stahl	Stahl	Stahl
Zubehör					
Ventilator-Diagnosesystem VD	○	○	○	○	○
Volumenstrom-Messeinrichtung VME	○	○		○	○
Stoßimpuls-Lagerüberwachung STI	○	○	○	○	○
Schall- und Wärmeisolierung	○	○	○	○	○
Isolierung für Außenaufstellung	○	○	○	○	○
Wetterschutz für Motor (und Riementrieb)	○	○	○	○	○
Grundrahmen	○	○	○	○	○
Feder-Schwingungsdämpfer	○	○	○	○	○
Drehzahlmessöffnung im Keilriemenschutzkasten	●	●			
Elastische Stutzen	○	○	○	○	○
Gegenflansch	○	○	○	○	○
Inspektionsklappe	○	○	○	●	●
selbsttätige Verschlussklappe (rund oder eckig)	○	○	○	○	○



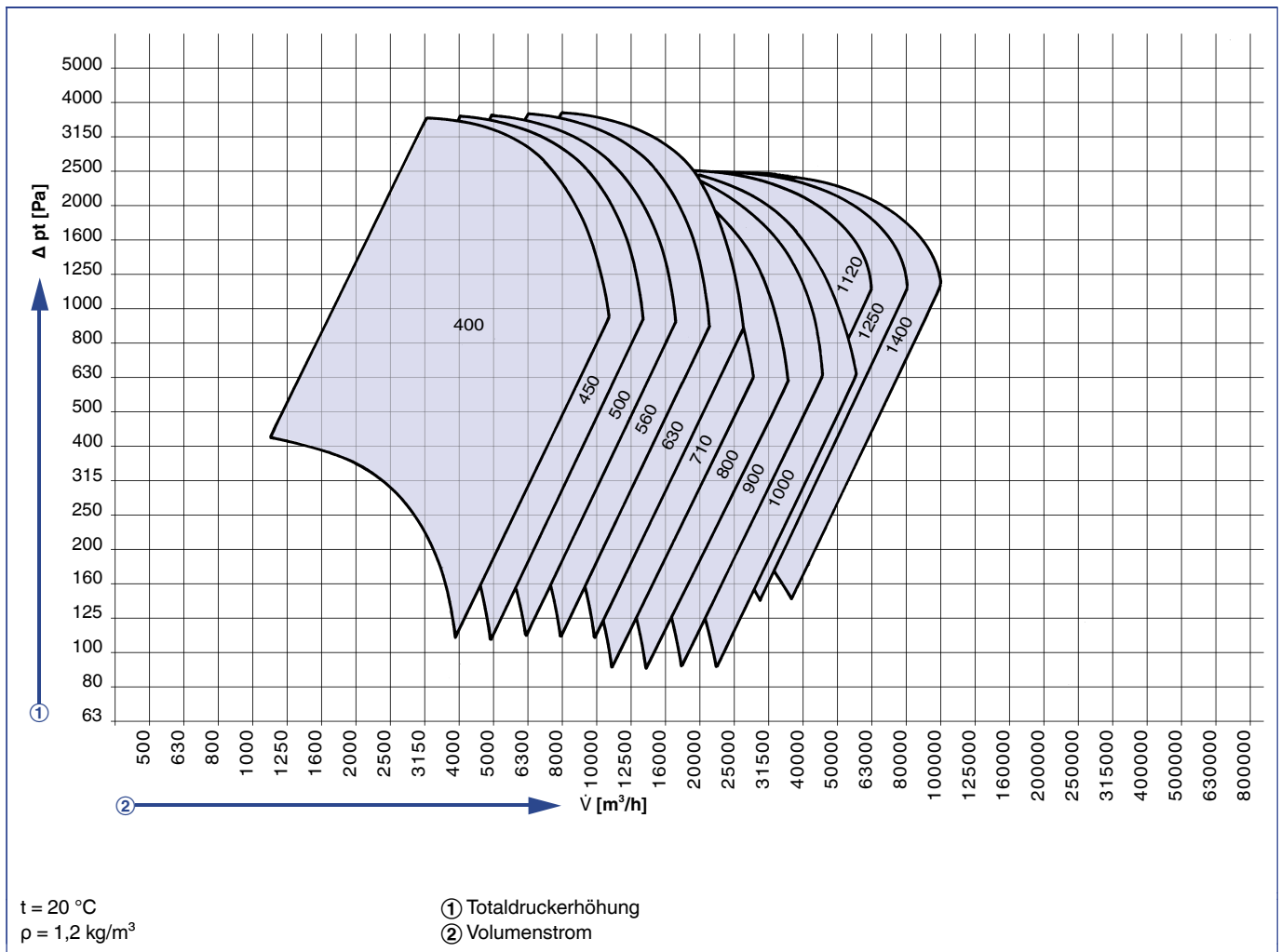
	Spezifikationen				
	BVREH		BVRA	BVW-B	
Schutzgitter (saug- und druckseitig)	○	○	○	○	○
Potentialausgleich	○	○	○	○	○
Ausblasstück mit Schutzgitter	○ nur bei RD/LG 90°	○ nur bei RD/LG 90°	○ nur bei RD/LG 90°	○	○
Kondensatablaufstutzen	○	○	○		
Motorklemmenkasten	●	●	●	●	●
Klemmkasten	○	○	○	○	○
Reparaturschalter lose (für außerhalbBrandraum)	○	○	○	○	○
Oberflächenschutz					
Korrosionsschutzkategorie C2	●	●	●	●	●
Korrosionsschutzkategorie C3	○	○	○	○	○
Korrosionsschutzkategorie C4	○	○		○	○
Korrosionsschutzkategorie C5				○	○
Legende					
● - Standard					
○ - Optional					





Zur Förderung von Rauchgasen Temperaturklasse F400

BVREH Leistungsbereich



+ Features

- ▶ Gehäuse in stabiler Schweißkonstruktion, Gehäuseseitenwände versteift.
- ▶ Hochleistungs- Radiallaufrad aus Stahlblech in geschweißter Ausführung mit rückwärts gekrümmten Schaufeln.
- ▶ Energieoptimiert mit Spitzenwirkungsgrad (87%)
- ▶ 12 Baugrößen
- ▶ Laufrad-Nenn-Ø 315-1400 mm
- ▶ Volumenstrom V max. 250.000 m³/h
- ▶ Totaldruckerhöhung pt max. 4.000 Pa

Anwendung

- ▶ Entrauchungs Radialventilator zur Aufstellung außerhalb der Brandzone im Gebäude oder im Freien.
- ▶ geeignet für Rohrleitungseinbau in horizontaler Bauform.
- ▶ Doppelfunktion Entrauchung & Lüftung.

& Zubehör

- ▶ Ventilator-Diagnosesystem VD
- ▶ Stoßimpuls-Lagerüberwachung STI
- ▶ Schall- und Wärmeisolierung
- ▶ Isolierung für Außenaufstellung

- ▶ Außenaufstellung möglich
- ▶ Grundrahmen mit Motorspannschienen
- ▶ Feder-Schwingungsdämpfer
- ▶ Keilriemenantrieb
- ▶ Keilriemenschutzkasten
- ▶ elastische Stützen
- ▶ Gegenflansch
- ▶ Inspektionsklappe
- ▶ Kondensat-Ablaufstutzen
- ▶ Potentialausgleich
- ▶ Ausblasstück mit Schutzgitter (nur für RD/LG 90°)
- ▶ Reparaturschalter (lose außerhalb Brandraum)

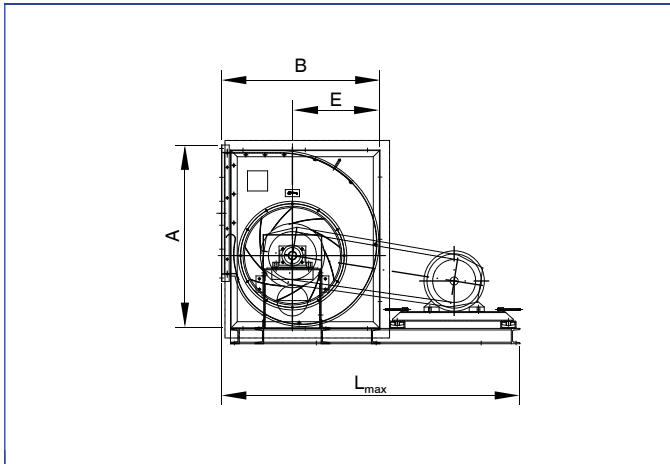


ISO Klassifizierung, Normen und Richtlinien

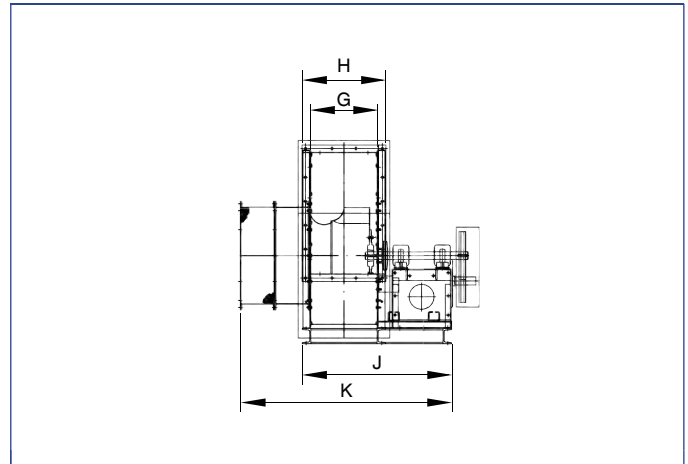
► Temperatur/Zeitkategorie gemäß EN12101 - Teil 3:
► F400 CE-Nr.: 0761-CPD-0015 incl.

Leistungserklärung (DoP)
► Allgemeine bauaufsichtliche Zulassung Nr. Z-78.11-132

BVREH



BVREH

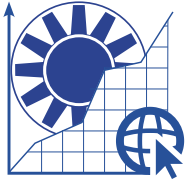


Abmessungen [mm]

①	A	B	E	G	H	K	L _{max}	J	②	③
400	776	670	369	282	362	970	1600	646	90	45
450	874	755	410	317	397	1005	1650	683	105	50
500	957	827	457	357	437	1102	1850	778	140	55
560	1070	920	509	402	482	1147	1950	821	170	64
630	1211	1026	574	452	532	1227	2050	901	205	80
710	1343	1152	647	899	983	1312	2300	989	325	120
800	1505	1290	727	999	1083	1369	2400	1046	390	180
900	1702	1443	811	1119	1243	1469	300	1156	495	200
1000	1871	1577	894	1249	1373	1645	3200	1337	590	240
1120	2350	2072	1162	802	922	1756	3500	1436	870	300
1250	2625	2320	1297	902	1028	2056	3800	1733	1170	330
1400	2930	2600	1455	1002	1128	2137	4100	1834	1485	384

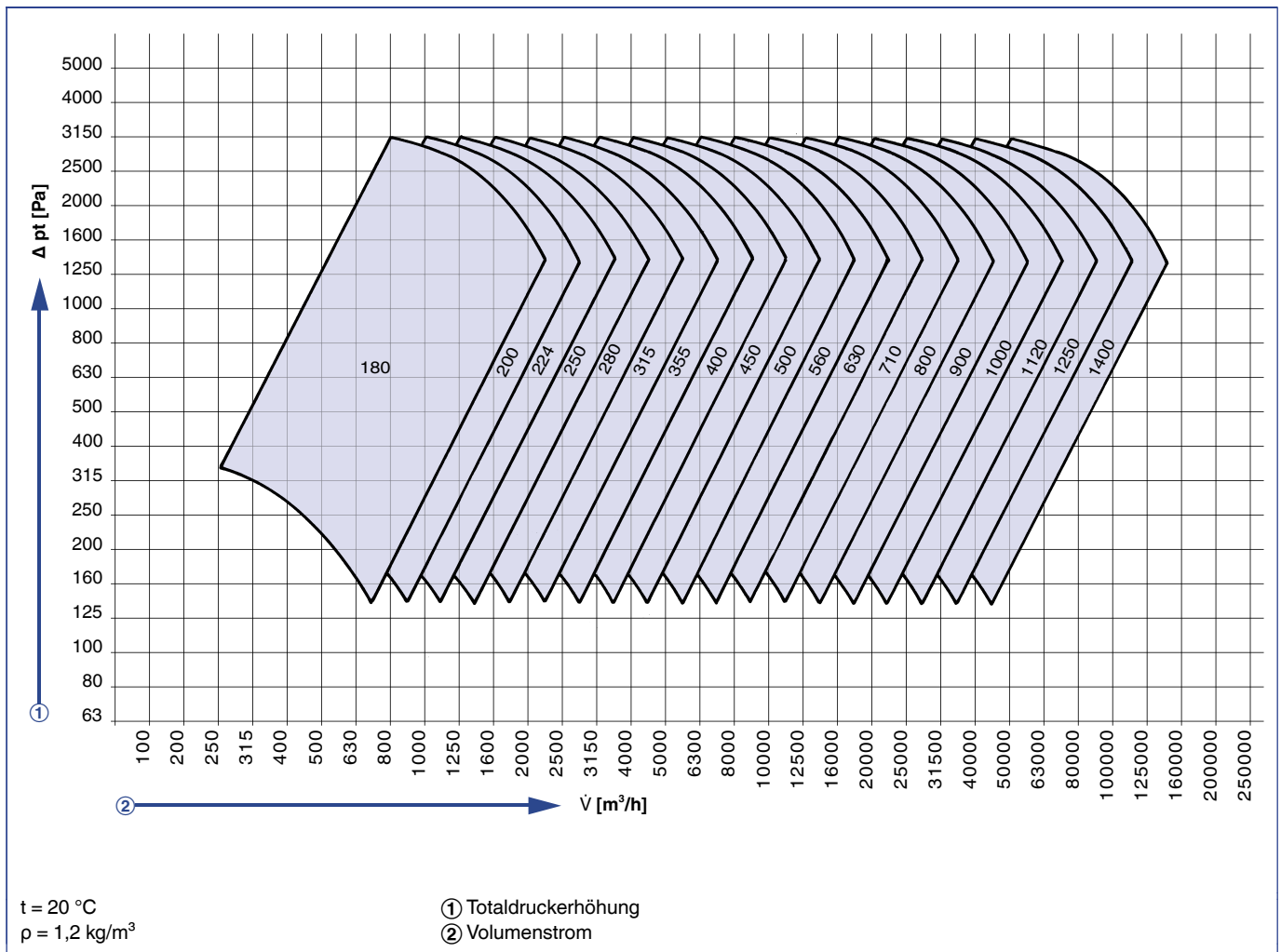
- ① Nenngröße •
- ② Gewicht ohne Motor, Grundrahmen und Keilriementrieb (ca.) [kg] •
- ③ Gewicht Isolierung (ca.) [kg]





Zur Förderung von Rauchgasen Temperaturklasse F600

BVRA Leistungsbereich



- + Features**
- ▶ Gehäuse in stabiler Schweißkonstruktion, Gehäuseseitenwände versteift
 - ▶ Laufrad einseitig saugend, in geschweißter Stahlblech-Ausführung
 - ▶ Energieoptimiert für hohe Wirkungsgrade
 - ▶ 19 Baugrößen
 - ▶ Laufrad-Nenn-Ø 180-1400 mm
 - ▶ Volumenstrom V max. 140.000 m³/h
 - ▶ Totaldruckerhöhung pt max. 3.150 Pa

- Anwendung**
- ▶ Entrauchungs-Radialventilator zur Aufstellung außerhalb der Brandzone im Gebäude oder im Freien.

- ▶ Geeignet für Rohrleitungseinbau in horizontaler Bauform.
- ▶ Doppelfunktion Entrauchung & Lüftung.

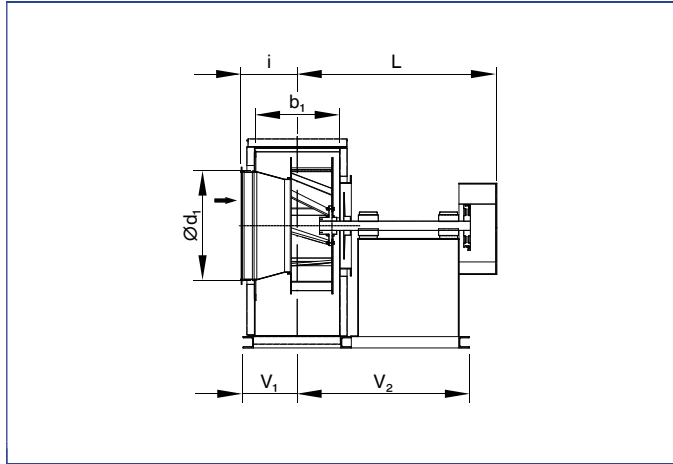
- & Zubehör**
- ▶ Ventilator-Diagnosesystem VD
 - ▶ Stoßimpuls-Lagerüberwachung STI
 - ▶ Schall- und Wärmeisolierung
 - ▶ Feuerverzinkung für Außenaufstellung
 - ▶ Motorschutzdach für Außenaufstellung
 - ▶ Feder-Schwingungsdämpfer
 - ▶ Elastische Stützen für Ansaug & Ausblas
 - ▶ Gegenflansch
 - ▶ Gegenrahmen
 - ▶ Inspektionsklappe
 - ▶ Kondensat-Ablaufstutzen

- ▶ Potentialausgleich
- ▶ Ausblasstück mit Schutzgitter (nur für RD/LG 90°)
- ▶ Reparaturschalter (lose außerhalb Brandraum)

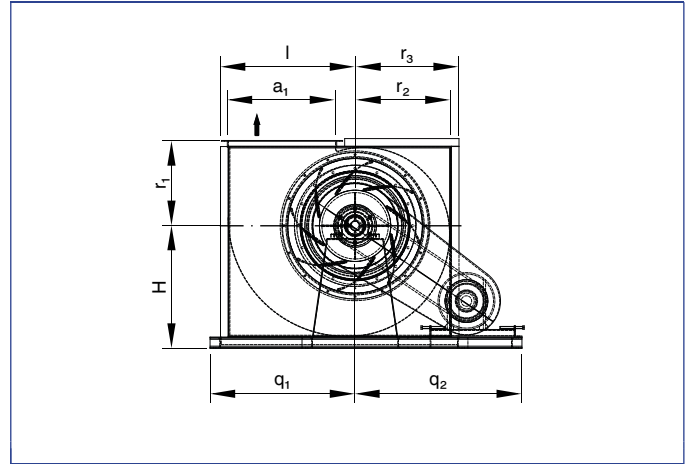
- ISO Klassifizierung, Normen und Richtlinien**
- ▶ Temperatur-/Zeitklassifizierung gemäß EN 12101 - Teil 3:
 - ▶ F 600 CE-Nr.: 0761-CPD-0037 incl. Leistungserklärung (DoP)
 - ▶ Allgemeine bauaufsichtliche Zulassung Nr. Z-78.11-160



BVRA



BVRA

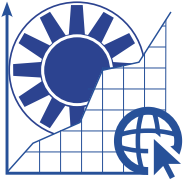


Abmessungen [mm]

①	②	a ₁	b ₁	d ₁	r ₁	r ₂	r ₃	l	H 360°	H 90°	v ₁ +v ₂	v ₁	q ₂	q ₁	L	i	③	④
180	90	183	146	183	175	172	212	256	242	220	631	128	605	296	510	173	36	60
200	90	205	164	205	190	190	230	280	260	235	644	137	605	320	520	182	40	65
	100	205	164	205	190	190	230	280	260	235	719	137	605	320	590	182	43	69
224	90	229	183	229	205	210	250	310	285	255	663	452	605	350	530	192	50	80
	112	229	183	229	205	210	250	310	285	255	723	452	605	350	590	192	53	85
250	112	256	205	256	220	230	270	340	310	275	725	463	670	380	595	203	55	90
	132	256	205	256	220	230	270	340	310	275	825	463	670	380	695	203	60	95
280	112	288	229	288	245	268	290	360	330	315	749	175	680	400	620	215	60	100
	132	288	229	288	245	268	290	360	330	315	880	175	720	400	750	215	70	113
315	112	322	256	322	266	284	324	420	380	330	806	188	720	463	660	228	80	130
	132M	322	256	322	266	284	324	420	380	330	890	188	720	463	755	228	110	135
355	112	361	288	361	292	318	258	470	425	370	838	204	720	510	670	244	100	160
	355M	361	288	361	292	318	258	470	425	370	943	204	720	510	755	244	125	170
400	132S	404	322	404	330	360	360	520	480	430	942	221	840	570	760	261	130	205
	160M	404	322	404	330	360	360	520	480	430	1080	221	840	570	890	261	170	218
450	132S	453	361	453	354	396	436	580	520	450	981	241	840	630	780	181	155	245
	160L	453	361	453	354	396	436	580	520	450	1141	241	840	630	940	181	205	270
500	132M	407	404	507	405	450	490	640	590	520	1069	262	880	695	860	312	180	295
	180M	407	404	507	405	450	490	640	590	520	1199	262	880	695	990	312	220	320
560	160M	569	453	569	450	500	540	710	650	570	1198	287	880	765	950	327	250	390
	180L	569	453	569	450	500	540	710	670	590	1300	277	945	755	1050	327	320	430
630	160L	638	507	638	480	550	590	800	720	620	1252	319	1010	855	1000	354	300	470
	200	638	507	638	480	550	590	800	740	640	1427	319	1020	845	1090	354	360	500
710	180M	715	569	715	535	620	660	900	820	710	1339	245	1035	945	1050	385	390	600
	225S	715	569	715	535	620	660	900	840	730	1500	245	1050	950	1330	385	485	640
800	180L	801	638	801	590	690	730	1000	930	795	1443	379	1100	1050	1120	419	460	720
	225M	801	638	801	590	690	730	1000	930	795	1625	379	1100	1050	1430	419	513	750
900	180L	898	715	898	665	780	820	1120	1040	885	1520	418	1150	1170	1170	458	720	1045
	225S	898	715	898	665	780	820	1120	1040	885	1650	418	1150	1170	1300	458	750	1065
	250M	898	715	898	665	780	820	1120	1060	905	1850	423	1150	1170	1500	458	805	1100
1000	225S	1007	801	1007	740	870	910	1240	1160	1000	1681	461	1170	1295	1330	520	850	1240
	250M	1007	801	1007	740	870	910	1240	1160	1000	1861	461	1435	1296	1510	520	900	1260
	280S	1007	801	1007	740	870	910	1240	1180	1020	2050	466	1435	1296	1750	520	1020	1280
1120	250M	1130	898	1130	836	984	1026	1402	1340	1135	1986	519	1340	1465	1530	569	1040	1545
	280M	1130	898	1130	836	984	1026	1402	1340	1135	3115	519	1340	1465	1780	569	1400	1700
1250	280M	1267	1007	1267	930	110	1142	1562	1480	1270	2235	574	1625	1627	1736	624	1300	2060
	315S	1267	1007	1267	930	110	1142	1562	1480	1270	3397	574	1625	1627	1895	624	1865	2150
1400	315	1421	1130	1421	1040	1250	1282	1762	1670	1430	2525	640	1800	1932	2050	685	2400	2550

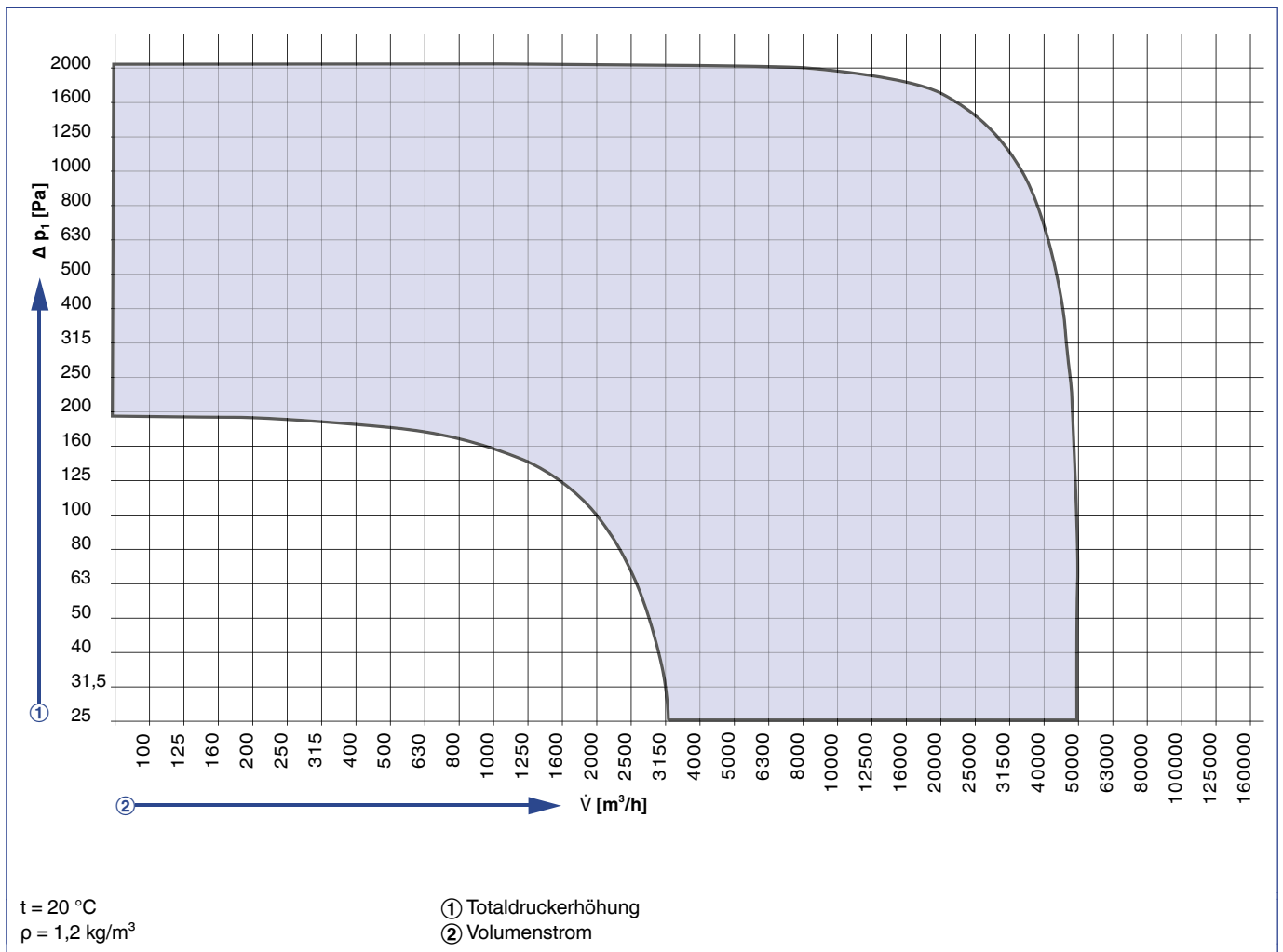
① Nenngröße • ② max Motorbaugröße • ③ Gewicht ohne Isolierung/ohne Motor (ca.) [kg] • ④ Gewicht mit Isolierung/mit Motor (ca.) [kg]





Zur Förderung von Rauchgasen Temperaturklasse F600

BVW Leistungsbereich



- + Features**
- ▶ Gehäuse und Laufrad aus Stahlblech, geschützt durch Pulverbeschichtung aus Polyesterharzbasis, mit Einströmdüse und Motorbefestigungsplatte
 - ▶ 6 Baugrößen
 - ▶ über 35 Typen
 - ▶ Volumenstrom V max. 50.000 m³/h
 - ▶ Totaldruckerhöhung p1 max. 2.100 Pa

- Anwendung**
- ▶ Entrauchungsventilator für Bodenaufstellung im oder außerhalb

- Brandraum.
- ▶ Doppelfunktion Entrauchung & Lüftung.
- Varianten**
- ▶ BVW-A/B: Bodenaufstellung, außerhalb Brandraum
 - ▶ BVW-AI/B: Bodenaufstellung- isoliert, außerhalb Brandraum
 - ▶ BVW-R/B: Bodenaufstellung, innerhalb Brandraum

- & Zubehör**
- ▶ Ventilator-Diagnosesystem VD

- ▶ Stoßimpuls-Lagerüberwachung STI
- ▶ Schall- und Wärmeisolierung
- ▶ Grundrahmen
- ▶ Feder-Schwingungsdämpfer
- ▶ elastische Stützen (Ansaug & Ausblas)
- ▶ Ansaugkasten
- ▶ Rohrleitungsanschluß
- ▶ Gegenflansch
- ▶ Gegenrahmen
- ▶ Selbsttätige Verschlussklappe (für Kanalanschluß)
- ▶ Schutzgitter (saug- und druckseitig)
- ▶ Potentialausgleich
- ▶ Ausblasstück mit Schutzgitter
- ▶ Reparaturschalter lose (für außerhalb)

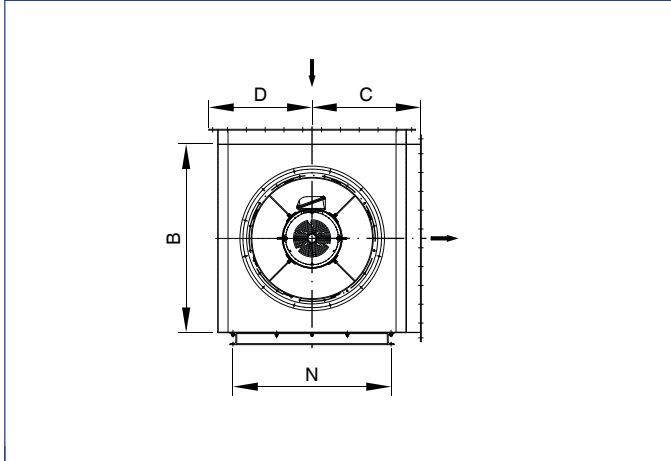


Brandraum)

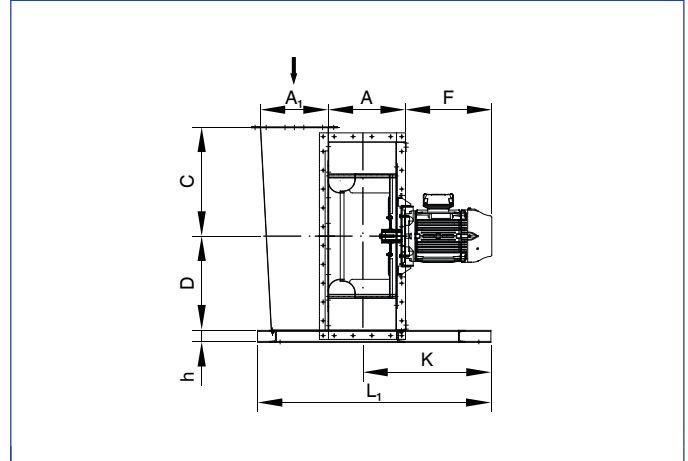
- ▶ Temperatur-/Zeitklassifizierung gemäß EN 12101 - Teil 3
- ▶ F600 CE-Nr.: 0761-CPD-0034 mit Leistungserklärung (DoP)
 Allgemeine bauaufsichtliche Zulassung Nr. Z-78.-11-127

ISO Klassifizierung, Normen und Richtlinien

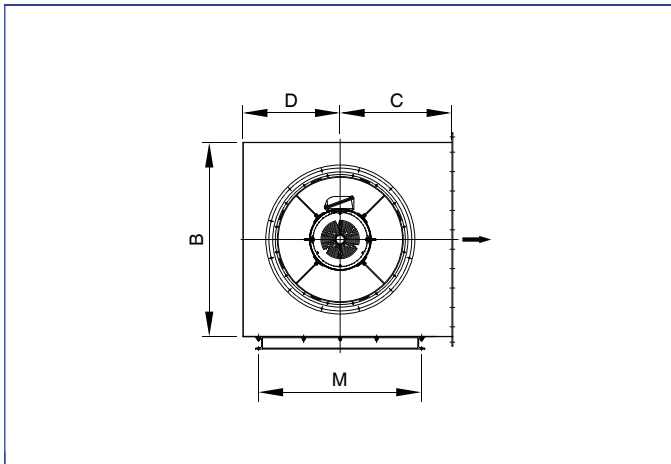
BVW-A_B mit Ansaugkasten



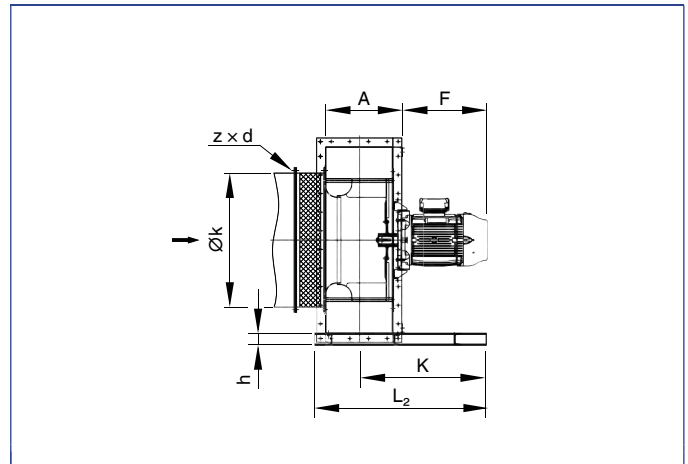
BVW-A_B mit Ansaugkasten



BVW-A_B für Rohranschluss



BVW-A_B für Rohranschluss



Abmessungen Baureihe BVW-AB [mm]

①	A	A ₁	B	C	D	F	h	K	L ₁	L ₂	Øk	zxd
315	295	252	632	415	316	315	65	500	850	850	356	8x10
355	295	252	632	415	356	260	65	500	850	850	395	8x10
400	325	282	802	500	401	315	65	550	950	850	438	12x10
500	401	357	1002	600	501	410	80	650	1150	850	541	12x10
630	516	452	1252	725	626	395 ¹⁾ /600 ²⁾	80	850	1550	1200	674	16x12
710	566	502	1402	800	701	395 ¹⁾ /600 ²⁾	100	900	1650	1400	751	16x12

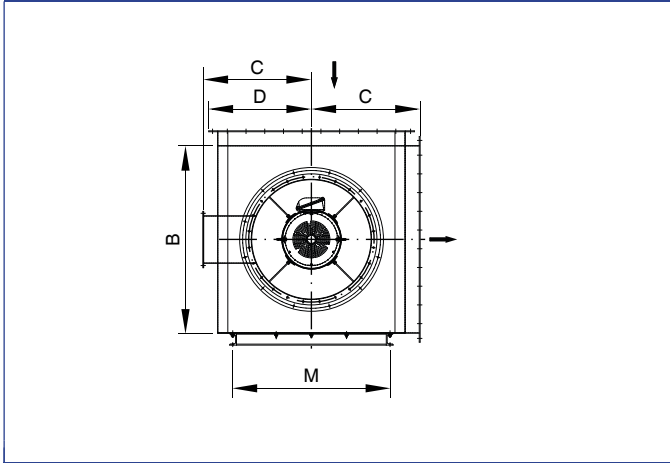
¹⁾ bis Motorbaugröße 132

²⁾ ab Motorbaugröße 160

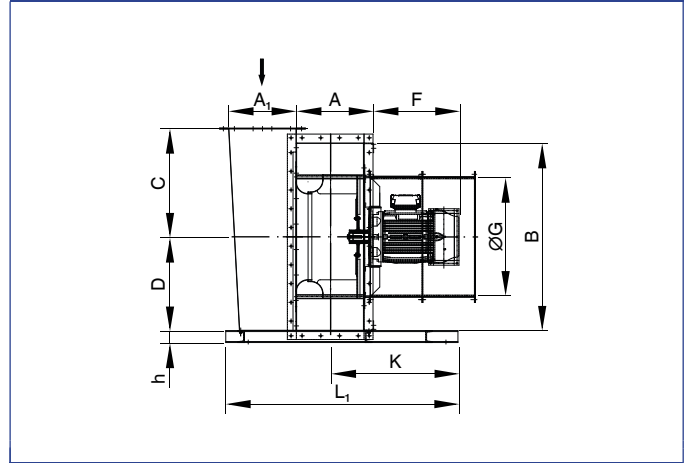
① Nenngröße



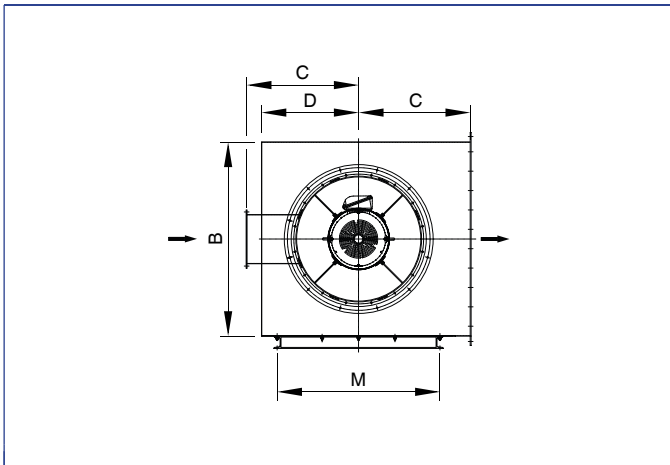
BVW-R_B mit Ansaugkasten



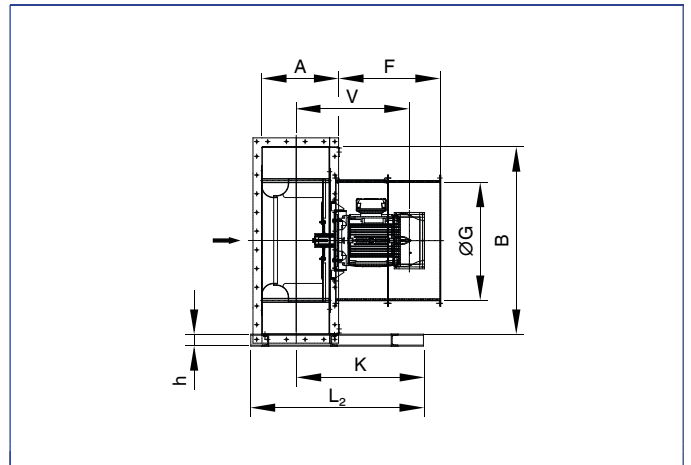
BVW-R_B mit Ansaugkasten



BVW-R_B frei saugend



BVW-R_B frei saugend



Abmessungen Baureihe BVW-R/B

①	A	A1	B	C	D	ØG	H	v	h	K	L1	L2	M
315	295	252	632	415	316	400	375	440	65	500	850	850	580
355	295	252	632	415	356	400	375	440	65	500	850	850	580
400	325	282	802	500	401	400	375	440	65	550	950	850	650
500	401	357	1002	600	501	500	450	540	80	650	1150	850	850
630	516	452	1252	725	626	500 ¹⁾ /800 ²⁾	425 ¹⁾ /680 ²⁾	610 ¹⁾ /760 ²⁾	80	850	1550	1200	1050
710	566	502	1402	800	701	500 ¹⁾ /800 ²⁾	425 ¹⁾ /680 ²⁾	610 ¹⁾ /760 ²⁾	100	900	1650	1400	1250

¹⁾ bis Motorbaugröße 132

²⁾ ab Motorbaugröße 160

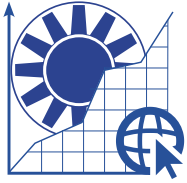
① Nenngröße



Freilaufende Entrauchungs-Radialventilatoren

	Spezifikationen
	BVERV 23/1.2
Temperaturklassen	
F 200	
F 300	●
F 400	
F 600	
Aufstellungsart	
im Freien	
im Gebäude, im Brandraum	●
im Gebäude außerhalb Brandraum	
Motorausführung	
eintourig	●
zweitourig	●
geeignet für FU-Betrieb (nicht im Entrauchungsfall)	●
geeignet für FU-Betrieb (im Entrauchungsfall)	
Technische Ausführung	
Motor im Fördermedium	●
Anströmdüse	●
Grundrahmen	●
Technische Daten	
max. Volumenstrom	63.000 m ³ /h
max. Druck	2.500
max. Antriebsleistung	75
Nenngrößen (mm)	250-1.120
Material	
Laufrad	Stahl
Gehäuse	Stahl
Zubehör	
Ventilator-Diagnosesystem VD	○
Volumenstrom-Messeinrichtung VME	○
Stoßimpuls-Lagerüberwachung STI	○
elastische Stützen	○
Gegenflansch	○
Potentialausgleich	○
Schutzgitter (saugseitig)	○
Feder-Schwingungsdämpfer	○
Motorklemmkasten	●
herausgeführtes Kabel	○
Reparaturschalter lose (für außerhalb Brandraum)	○
Abluft- und Entrauchungssteuerung	○
Silikonfreie Ausführung	○
Oberflächenschutz	
Korrosionsschutzkategorie C2	●
Korrosionsschutzkategorie C3	○
Korrosionsschutzkategorie C4	○
Korrosionsschutzkategorie C5	○
Legende	
● - Standard	
○ - Optional	





Zur Förderung von Rauchgasen Temperaturklasse F300



Features

- ▶ Laufrad aerodynamisch günstig für freien Ausblas gestaltet, in geschweißter Stahlblech-Ausführung
- ▶ Unterbau mit Platte, Motorkonsole und Grundrahmen in verwindungsfreier Stahlblech-Ausführung, geschraubt und geschweißt
- ▶ Anströmdüse in gedrückter Stahlblech-Ausführung aerodynamisch auf das Laufrad abgestimmt
- ▶ 14 Baugrößen
- ▶ Laufrad-Nenn-Ø 250-1120 mm
- ▶ Volumenstrom V max. 63.000 m³/h
- ▶ stat. Druckdifferenz ps max. 2.500 Pa



Anwendung

- ▶ Entrauchungsventilator ohne Spiralgehäuse für Aufstellung in gemauerten; F 30 bzw. F90 Kammern oder geprüften RLT Geräten.



Zubehör

- ▶ Ventilator-Diagnosesystem VD
- ▶ Volumenstrom-Messeinrichtung VME
- ▶ Stoßimpuls-Lagerüberwachung STI
- ▶ elastische Stützen
- ▶ Potentialausgleich
- ▶ Schutzgitter (saugseitig)
- ▶ Feder-Schwingungsdämpfer

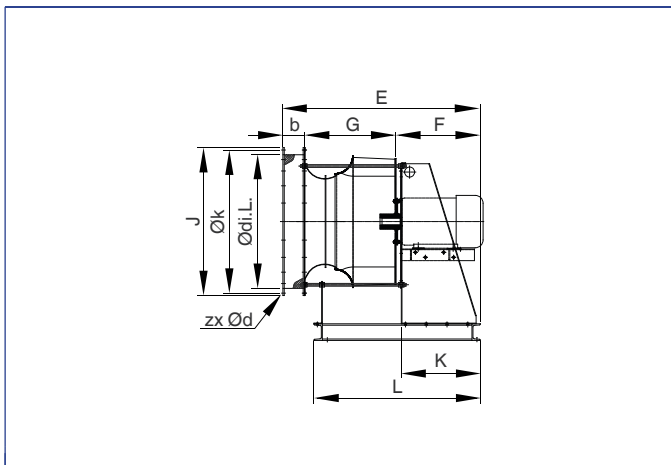
- ▶ Reparaturschalter lose (für außerhalb Brandraum)
- ▶ Abluft- und Entrauchungssteuerung



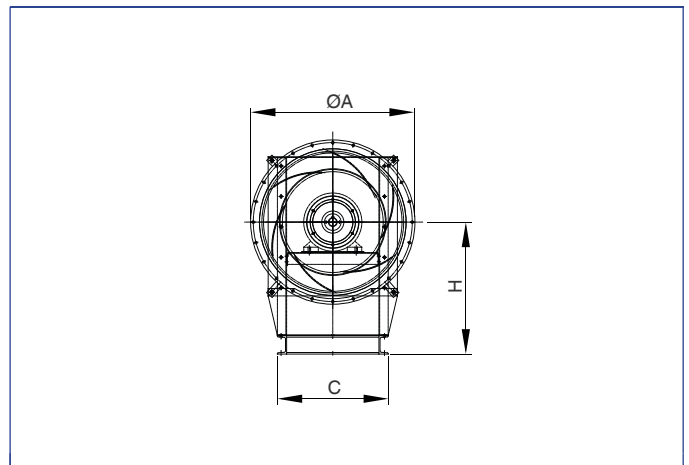
Klassifizierung, Normen und Richtlinien

- ▶ Temperatur-/Zeitklassifizierung gemäß EN 12101 - Teil 3:
- ▶ F300 CE-Nr.: 0761-CPD-0014 incl. Leistungserklärung (DoP)
- ▶ allgemeine bauaufsichtliche Zulassung Nr. Z-78.1-43

BVERV / ERV



BVERV / ERV



Abmessungen [mm]

①	Ø A	H	C	Ødi.L.	ca. E	F	G	b	ca. J	K	L	Øk	② z x Ød	
250	306	250	290	256	617	258	179	180	403	240	420	286	6	7
280	348	250	290	288	639	260	202	180	426	240	420	322	8	10
315	386	285	350	322	710	310	220	180	478	285	500	356	8	10
355	425	320	350	361	733	310	249	180	533	285	500	395	8	10
400	468	360	435	404	860	410	270	180	594	385	675	438	12	10
450	517	400	435	453	895	410	308	180	650	385	675	487	12	10
500	571	450	435	507	940	415	345	180	736	385	705	541	12	10
560	643	530	480	569	998	430	389	180	852	405	730	605	16	12
630	712	570	480	638	1046	430	436	180	926	405	730	674	16	12
710	814	640	480	714	1186	510	496	180	1047	475	900	775	16	14
800	904	715	600	804	1240	510	550	180	1167	475	1000	861	24	14
900	1004	800	650	904	1478	680	618	180	1302	645	1150	958	24	14
1000	1105	900	650	1005	1545	680	685	180	1453	645	1115	1067	24	14
1120	1125	1000	780	1005	1679	740	734	205	1553	710	1350	1067	27	14

- ① Nenngröße •
- ② Lochzahl z x Ød



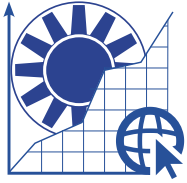
Wandentrauchungsventilatoren

	Spezifikationen	
	BVW-A	BVW-R
Temperaturklassen		
F 200		
F 300		
F 400		
F 600	●	●
Austellungsart		
im Freien	●	
im Gebäude im Brandraum		●
im Gebäude außerhalb Brandraum		●
Motorausführung		
eintourig	●	●
zweitourig	●	●
geeignet für FU-Betrieb (nicht im Entrauchungsfall)	●	●
geeignet für FU-Betrieb (im Entrauchungsfall)		
Technische Ausführung		
Wandmontage	●	●
verstellbare Laufradschaufeln bis F300 (im Stillstand)		
Gehäusestellung (Ansaug und Ausblas variabel)	●	●
Kühlluftansaugstutzen (Anordnung variabel)	●	●
Wandplatte, innen		
Ausblaskasten mit selbsttätiger Klappe	○	○
Motor im Luftstrom		
Motor gekapselt - nicht im Luftstrom		●
Motorkühlung mit Umgebungsluft	●	
Technische Daten		
max. Volumenstrom	50.000 m³/h	50.000 m³/h
max. Druck	2.100 Pa	2.100 Pa
max. Antriebsleistung	18,5	18,5
Nenngrößen (mm)	315-710	315-710
Material		
Laufrad	Stahl	Stahl
Gehäuse	Stahl	Stahl
Zubehör		
Ventilator-Diagnosesystem VD	○	○
Volumenstrom-Messeinrichtung	○	○
Stoßimpuls-Lagerüberwachung STI	○	○
Anströmdüse mit Schutzgitter	○	○
Rohr-/Kanalanschluss (saugseitig)	○	○
Ansaugkasten	○	○
elastische Stutzen	○	○
Gegenflansch	○	○
Potentialausgleich	○	○
Inspektionsklappe	●	●
Ausblasgehäuse mit selbsttätiger Verschlussklappe	○	○
selbsttätige Verschlussklappe rund/eckig	○	○
Befestigungskonsolen	○	○
Feder-Schwingungsdämpfer	○	○
Wanddurchgangshülse (Ausblas)	○	○
Wanddurchgangshülse (Kühlluft)	○	○



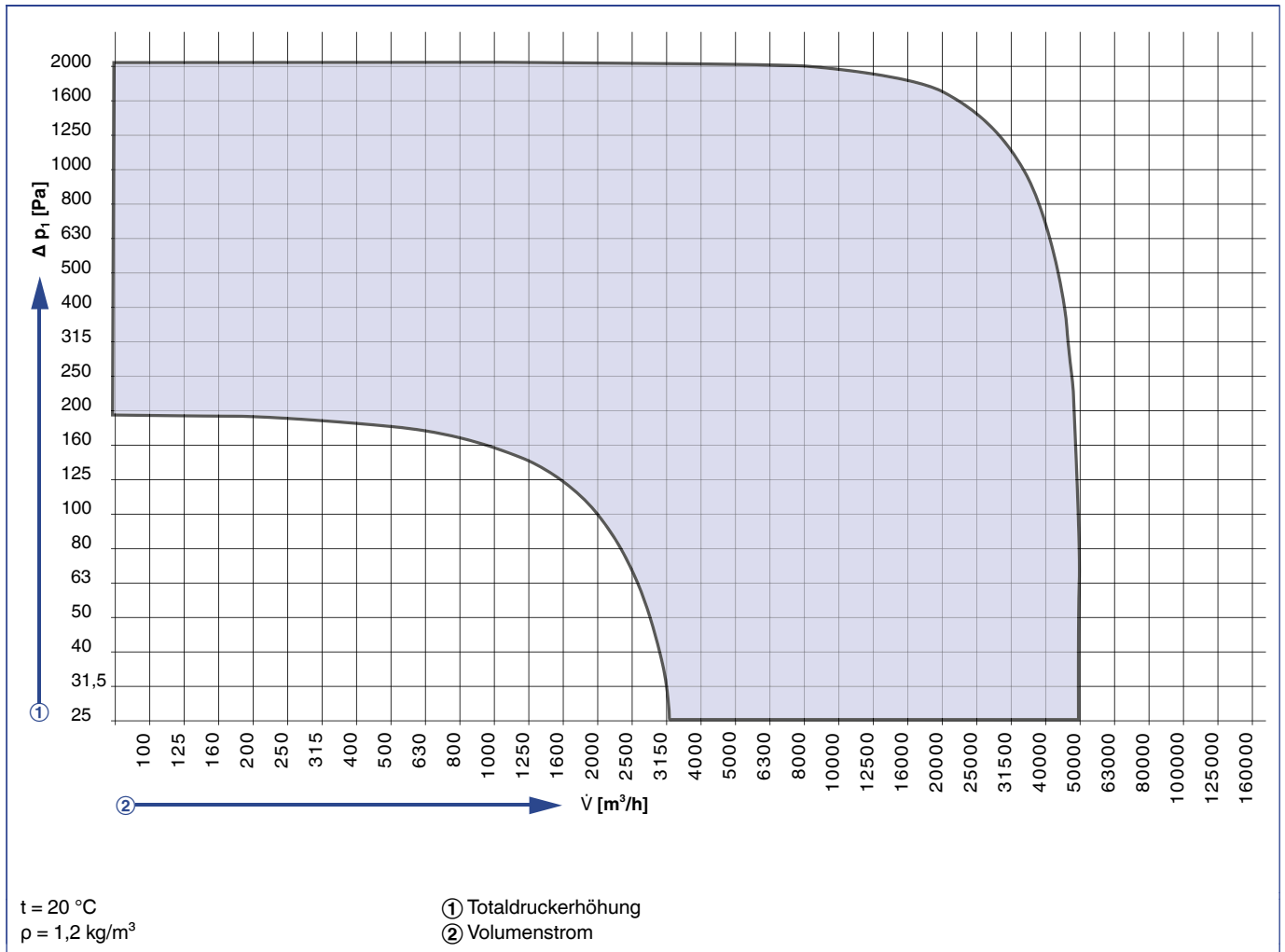
	Spezifikationen	
	BVW-A	BVW-R
Motorklemmkasten	●	●
Klemmkasten	○	○
Reparaturschalter lose (für außerhalb Brandraum)	○	○
Abluft- und Entrauchungssteuerung	○	○
Oberflächenschutz		
Korrosionsschutzkategorie C2	●	●
Korrosionsschutzkategorie C3	○	○
Korrosionsschutzkategorie C4	○	○
Korrosionsschutzkategorie C5	○	○
Legende		
● - Standard		
○ - Optional		





Zur Förderung von Rauchgasen Temperaturklasse F600

BVW Leistungsbereich



+ Features

- ▶ Gehäuse und Laufrad aus Stahlblech, geschützt durch Pulverbeschichtung aus Polyesterharzbasis, mit Anströmdüse und Motorbefestigungsplatte
- ▶ 6 Baugrößen
- ▶ über 35 Typen
- ▶ Volumenstrom V max. 50.000 m^3/h
- ▶ Totaldruckerhöhung p_1 max. 2.100 Pa

Anwendung

- ▶ Entrauchungsventilator für Wandanbau im oder außerhalb Brandraum
- ▶ Baureihe BVW-A geeignet für Außenaufstellung
- ▶ Doppelfunktion Entrauchung & Lüftung

Varianten

- ▶ BVW-A: Wandanbau, außerhalb des Gebäudes
- ▶ BVW-AI Wandanbau- isoliert, außerhalb Brandraum
- ▶ BVW-R: innerhalb Brandraum

& Zubehör

- ▶ Ventilator-Diagnosesystem VD
- ▶ Stoßimpuls-Lagerüberwachung STI
- ▶ Schall- und Wärmeisolierung
- ▶ Wandbefestigung
- ▶ Feder-Schwingungsdämpfer
- ▶ elastische Stützen (Ansaug & Ausblas)
- ▶ Wanddurchgangshülsen
- ▶ Ansaugkasten
- ▶ Rohrleitungsanschluß
- ▶ Gegenflansch
- ▶ Gegenrahmen
- ▶ Selbsttätige Verschlussklappe (für Kanalanschluss)



- Schutzgitter (saug- und druckseitig)
- Potentialausgleich
- Ausblasstück mit Schutzgitter
- Reparaturschalter lose (für außerhalb Brandraum)

ISO

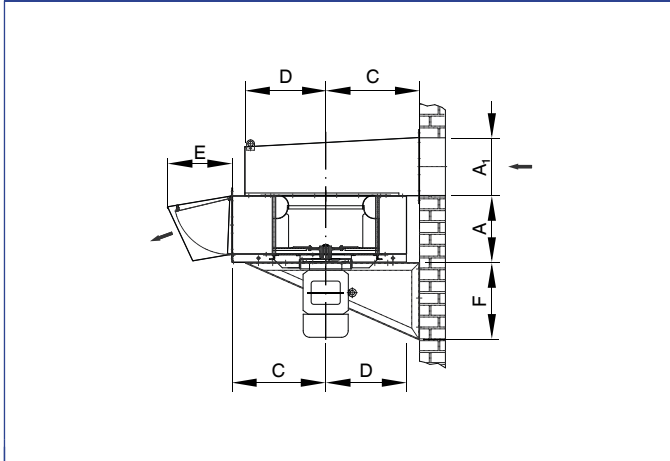
Klassifizierung, Normen und Richtlinien

- Temperatur-/Zeitklassifizierung gemäß EN 12101 - Teil 3
- F600 CE-Nr.: 0761-CPR-0008 mit Leistungserklärung (DoP) Allgemeine

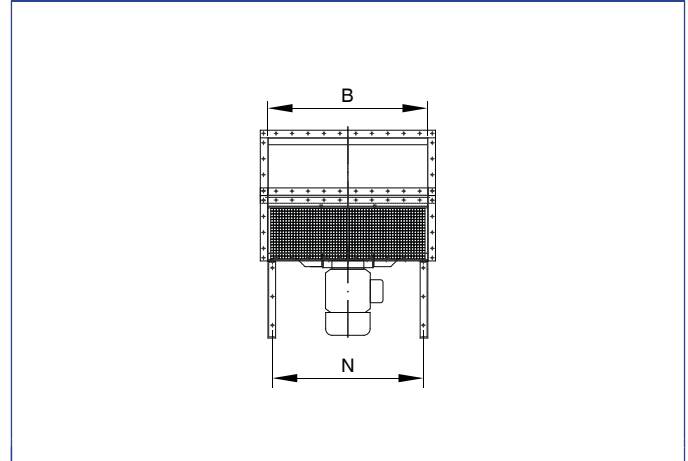
bauaufsichtliche Zulassung Nr. Z-78.-11-127

- F600 CE-Nr.: 0761-CPR-0008 mit Leistungserklärung (DoP) Allgemeine bauaufsichtliche Zulassung Nr.Z-78.-11-127

BVW-A



BVW-A



BVW-A, Abmessungen [mm]

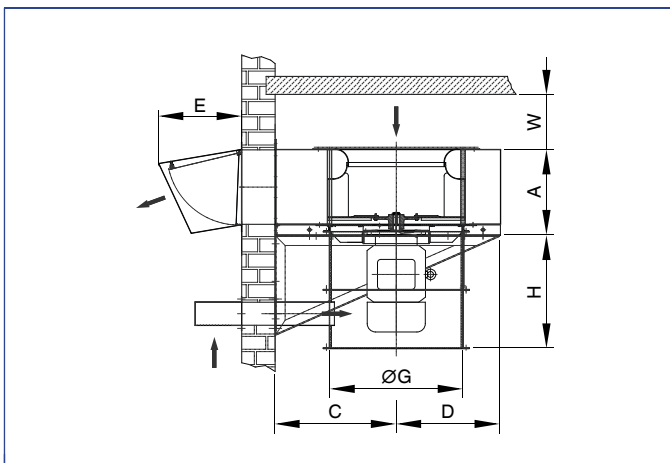
①	A	A ₁	B	C	D	E	F	N	ØG	H	v	W	a	b
315	295	252	632	415	316	300	315	588	400	375	440	225	252	632
355	295	252	712	455	356	300	260	668	400	375	440	250	252	712
400	325	282	802	500	401	330	315	742	400	375	440	300	282	802
500	401	357	1002	600	501	400	410	932	500	450	540	375	357	1002
630	516	452	1252	725	626	500	395 ¹⁾ /600	1182	500 ¹⁾ /800 ²⁾	425 ¹⁾ /680 ²⁾	610 ¹⁾ /760 ²⁾	475	452	1252
710	566	502	1402	800	701	560	395 ¹⁾ /600 ²⁾	1332	500 ¹⁾ /800 ²⁾	425 ¹⁾ /680 ²⁾	610 ¹⁾ /760 ²⁾	525	502	1402

¹⁾ bis Motorbaugröße 132

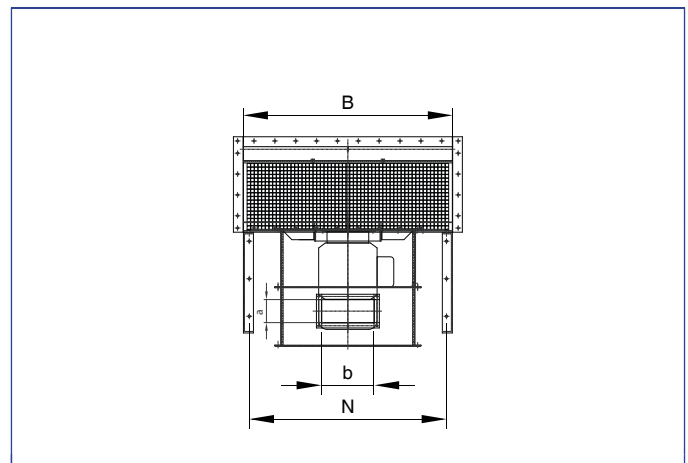
²⁾ ab Motorbaugröße 160

① Nenngröße

BVW-R



BVW-R



BVW-R, Abmessungen [mm]

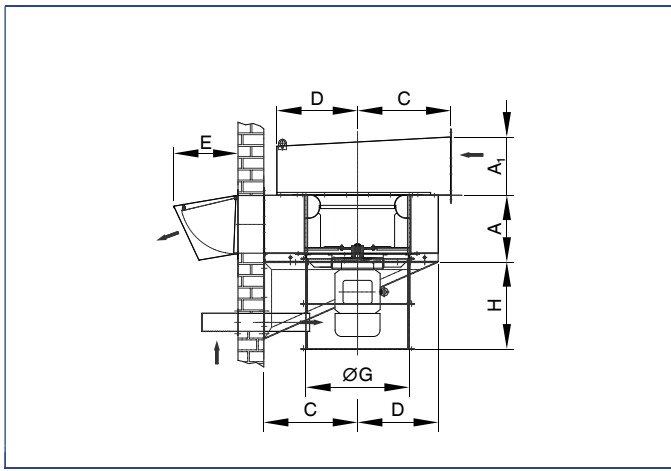
①	A	B	C	D	E	F	N	ØG	H	v	W	a	b
315	295	632	415	316	300	315	588	400	375	440	225	252	632
355	295	712	455	356	300	260	668	400	375	440	250	252	712
400	325	802	500	401	330	315	742	400	375	440	300	282	802
500	401	1002	600	501	400	410	932	500	450	540	375	357	1002
630	516	1252	725	626	500	395 ¹⁾ /600	1182	500 ¹⁾ /800 ²⁾	425 ¹⁾ /680 ²⁾	610 ¹⁾ /760 ²⁾	475	452	1252
710	566	1402	800	701	560	395 ¹⁾ /600 ²⁾	1332	500 ¹⁾ /800 ²⁾	425 ¹⁾ /680 ²⁾	610 ¹⁾ /760 ²⁾	525	502	1402

¹⁾ bis Motorbaugröße 132

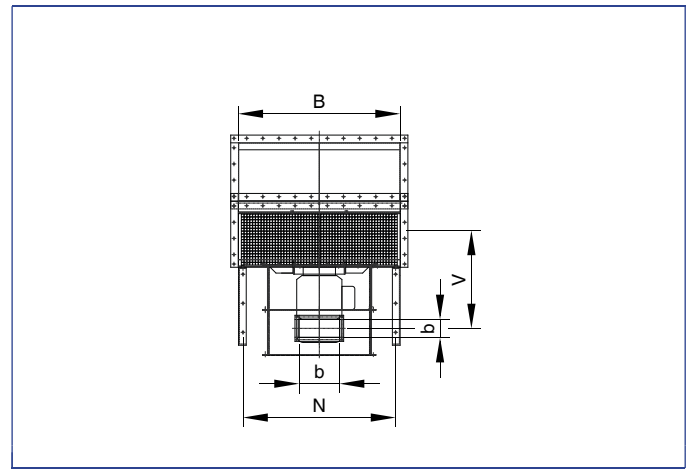
²⁾ ab Motorbaugröße 160

① Nennggröße

BVW-R mit Ansaugkasten



BVW-R mit Ansaugkasten



BVW-R mit Ansaugkasten, Abmessungen [mm]

①	A	A ₁	B	C	D	E	F	N	ØG	H	v	w	a	b
315	295	252	632	415	316	300	315	588	400	375	440	225	252	632
355	295	252	712	455	356	300	260	668	400	375	440	250	252	712
400	325	282	802	500	401	330	315	742	400	375	440	300	282	802
500	401	357	1002	600	501	400	410	932	500	450	540	375	357	1002
630	516	452	1252	725	626	500	395 ¹⁾ /600	1182	500 ¹⁾ /800 ²⁾	425 ¹⁾ /680 ²⁾	610 ¹⁾ /760 ²⁾	475	452	1252
710	566	502	1402	800	701	560	395 ¹⁾ /600 ²⁾	1332	500 ¹⁾ /800 ²⁾	425 ¹⁾ /680 ²⁾	610 ¹⁾ /760 ²⁾	525	502	1402

¹⁾ bis Motorbaugröße 132

²⁾ ab Motorbaugröße 160

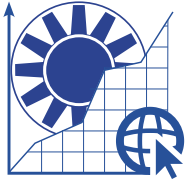
① Nennggröße



Entrauchungs-Axialventilatoren als Jet-Ventilatoren

	Spezifikationen							
	BV GAXO-C			BV GAXN		BV GAXR-C		
	6/315	6/400	10/400	12/315	9/400	5/315	5/400	10/400
Luftrichtung	①	①	①	①	①	②	②	②
Temperaturklassen								
F 200								
F 300	●	●		●	●	●	●	
F 400	●		●	●	●			●
F 600								
Aufstellungsart								
im Freien								
im Gebäude, im Brandraum	●	●	●	●	●	●	●	●
im Gebäude, außerhalb Brandraum								
Motorausführung								
eintourig	●	●	●	●	●	●	●	●
zweytourig	●	●	●	●	●	●	●	●
geeignet für FU-Betrieb im Lüftungsbetrieb	○	○	○	○	○	○	○	○
Technische Ausführung								
Nachleitwerk				●	●			
Motor im Luftstrom	●	●	●	●	●	●	●	●
Reversierbetrieb						●	●	●
Technische Daten								
Stand Schub (Haupttrichtungsbetrieb) [N]	21 / 5	56 / 14	52 / 12	31 / 7	73 / 18	18 / 5	47 / 12	52 / 12
Stand Schub (Reversierbetrieb) [N]						16 / 4	42 / 10	40 / 10
max. Antriebsleistung (kW)	0,5 / 0,1	1,3 / 0,26	1,5 / 0,37	1,1 / 0,26	2,2 / 0,48	0,75 / 0,18	1,5 / 0,37	1,5 / 0,37
Nenngrößen (mm)	315	400	400	315	400	315	400	400
Material								
Lauf rad	Aluminium	Aluminium	Aluminium	Aluminium	Aluminium	Aluminium	Aluminium	Stahl
Gehäuse	Stahl	Stahl	Stahl	Stahl	Stahl	Stahl	Stahl	Stahl
Zubehör								
Klemmkasten	●	●	●	●	●	●	●	●
Reparaturschalter lose (max. Umgebungstemperatur)	○				○	○	○	○
Reparaturschalter angebaut								
Oberflächenschutz								
Korrosionsschutzkategorie C2	●	●	●	●	●	●	●	●
Korrosionsschutzkategorie C3	○	○	○	○	○	○	○	○
Korrosionsschutzkategorie C4	○	○	○	○	○	○	○	○
Korrosionsschutzkategorie C5								
● - Standard								
○ - Optional								
① - Unidirektional								
② - Reversierbar								





Zur Förderung von Rauchgasen Temperaturklasse F300 F400



Features

- ▶ Deckenabhängung
- ▶ kompakte, platzsparende, flache Bauform

Jetventilatoren in axialer Bauart:

- ▶ max. Schub bis zu 73 N,
- ▶ mit oder ohne Nachleitwerk (abgestimmt auf den Einsatzfall)
- ▶ unidirektional als Baureihe: GAXO-C oder GAXN
- ▶ reversierbar als Baureihe: BVGAXR / BVGAXR-C
- ▶ Nenngrößen: 315, 400
- ▶ Laufrad aus Aluminiumguss, direkt auf der Motorwelle
- ▶ im Förderstrom angeordneter Motor
- ▶ Klemmenkasten außen am Gehäuse montiert
- ▶ Schalldämpfer saug- und druckseitig
- ▶ gekantete, ovale Ausführung
- ▶ saug und druckseitiges Schutzgitter

- ▶ Luftleitblech ausblasseitig

Jetventilatoren in radialer Bauart:

- ▶ max. Schub bis zu 97 N,
- ▶ Nenngrößen 50 / 75 / 100
- ▶ unidirektional



Anwendung

- ▶ Aufstellung innerhalb der Brandzone
- ▶ Deckenabhängung
- ▶ in unidirektionaler und reversierbarer Bauart



Varianten

- ▶ Temperaturklasse F300 und F400
- ▶ unidirektional als Axialventilator Baureihe: BVGAXO-C / BVGAXN
- ▶ reversierbar als Axialventilator Baureihe: BVGAXR / BVGAXR-C
- ▶ unidirektional als Radialventilator Baureihe: GREH



Zubehör

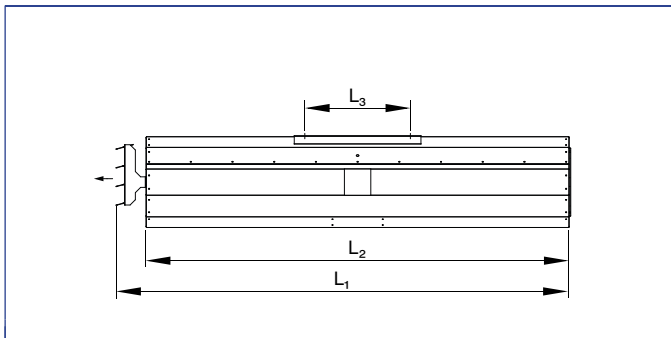
- ▶ in allen rAL-Farbtönen möglich
- ▶ Korrosionsschutzkategorie C3 bis C4M
- ▶ Ventilator-Diagnosesystem VD
- ▶ Stoßimpuls-Lagerüberwachung STI
- ▶ Tiefgaragensteuerung
- ▶ CO-Warnanlage
- ▶ Reparaturschalter lose



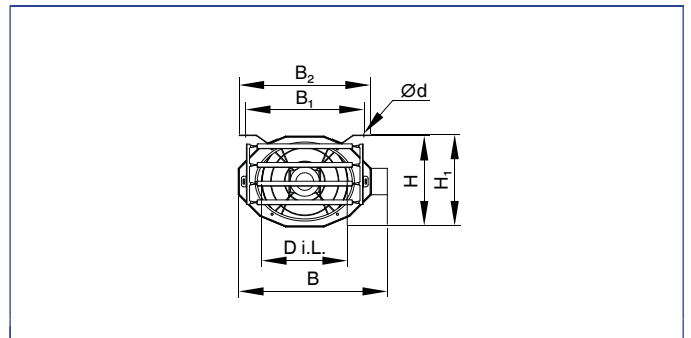
Klassifizierung, Normen und Richtlinien

- ▶ BVGAXO - F300: CE-Nr.: 0761-CPD-0067
- ▶ BVGAXN - F300: CE-Nr.: 0761-CPD-0070
- ▶ BVGAX-C F300: CE-Nr.: 0761-CPD-0239
- ▶ BVGAX-C F400: CE-Nr.: 0761-CPR-0429
- ▶ BVGAXR - F300 : CE-Nr.: 0761-CPD-0068
- ▶ BVGREH - F300 : CE-Nr.: 0370-CPR-2353
- ▶ incl. Anwendungszulassung (DoP)

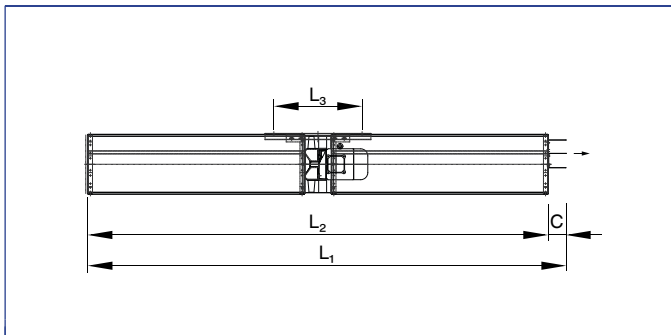
BVGAXO-C



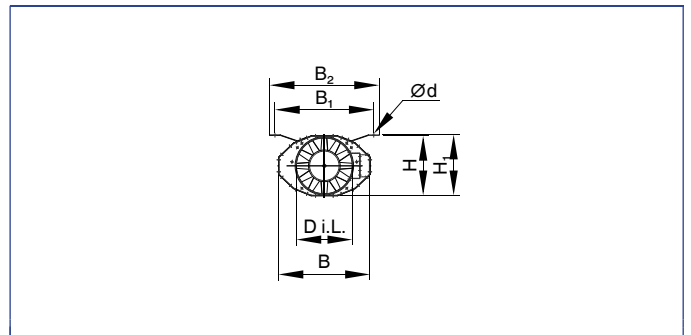
BVGAXO-C



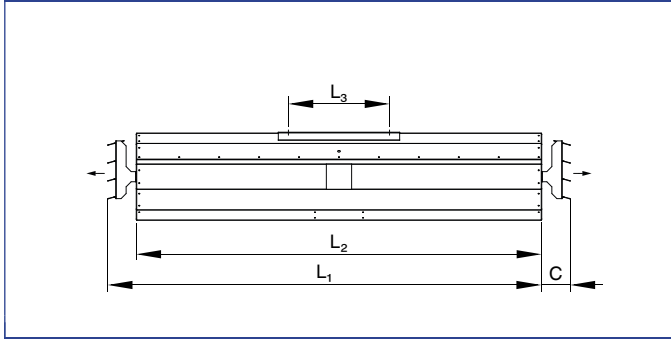
BVGAXN



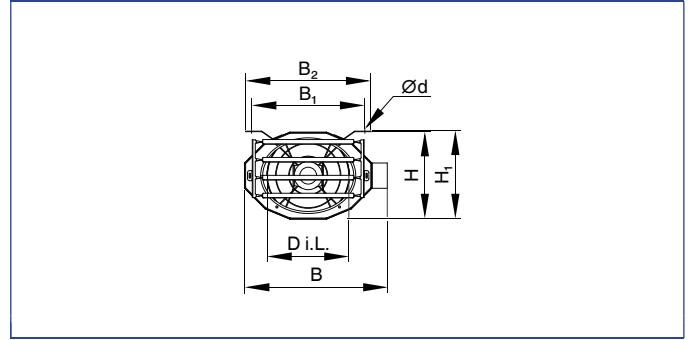
BVGAXN



BVGAXR-C



BVGAXR-C



BVGAXO-C, Abmessungen [mm]

①	L ₁	L ₂	L ₃	Ø Di.L	B	B ₁	B ₂	H	H ₁	Ø d	②
315	2111	2005	500	320	596	560	620	340	345	12	95
400	2153	2005	500	401	706	560	620	430	430	12	100

① Nenngröße • ② Gewicht (ca.) [kg]

BVGAXN, Abmessungen [mm]

①	L ₁	L ₂	L ₃	Ø Di.L	B	B ₁	B ₂	H	H ₁	Ø d	②
315	2710	2610	500	320	520	560	620	340	345	12	95
400	2774	2648	500	401	630	560	620	430	435	12	100

① Nenngröße • ② Gewicht (ca.) [kg]

BVGAXR-C, Abmessungen [mm]

①	L ₁	L ₂	L ₃	Ø Di.L	B	B ₁	B ₂	H	H ₁	Ø d	c	②
315	2217	2005	500	320	569	560	620	340	345	12	106	95
400	2288	2005	500	401	706	560	620	430	435	12	142	100

① Nenngröße • ② Gewicht (ca.) [kg]



Dachlüftungsventilatoren

	Spezifikationen				
	DRH-Minivent	DRH	DRV-Minivent	DRV	DRV-EC
Förderstrom-Temperatur					
max. 50° C	●		●		
max. 60° C		●		●	●
max. 70° C			○		
max. 80° C					
max. 120° C					
Motorausführung					
eintourig	●	●	●	●	
zweitourig	●	●	●	●	
Transformatorisch regelbar	●	●	●	●	
geeignet für FU-Betrieb					
EC - Technik					●
Technische Ausführung					
Dachhaube DAX - Schall- und Wärmegegedämmte Ausführung mit motorbetätigter Verschlussklappe					
Nachleitwerk					
Verstellbare Laufradschaufeln (im Stillstand)					
Explosionsschutz Richtlinie 94/9/EG - ab 01/2016 "2014/34/EU"					
Konstantdruck/-volumenstrom - Regelung					●
Motorschutz	●	●	●	●	●
Luftaustritt - horizontal	●	●			
Luftaustritt - vertikal			●	●	●
Motor im Luftstrom	●	●	●	●	●
Motor gekapselt - außerhalb des Luftstromes angeordnet					
Motor gekapselt - Frischluftzufuhr durch ventilatorseitigen Kühlkanal					
Anströmdüse in der Grundplatte	●	●	●	●	●
Schneelastklasse SL 1000					
Montage auf Flach- oder Schrägdach	●	●	●	●	●
Technische Daten					
max. Volumenstrom (m³/h)	1.100	35.000	1.000	32.000	3.700
max. Druck (Pa)	425	800	400	800	450
max. Antriebsleistung (kW)	0,115	5	0,115	5	
Nenngrößen (mm)	180-224	250-710	180-224	250-710	180-500
Material					
Laufrad	Stahl	Stahl	Stahl	Stahl	Kunststoff / Alu
Gehäuse	Alu / Stahl	Alu / Stahl	Alu / Stahl	Alu / Stahl	Alu / Stahl
Zubehör					
Volumenstrom-Messeinrichtung VME	○	○	○	○	○
Stahl-Glattdachsockel	○	○	○	○	○
Schalldämpfsockel	○	○	○	○	○
Schalldämpfhaube SDH (horizontal)	○	○			
Schalldämpfhaube SDV (vertikal)			○	○	
Schalldämpfhaube SDV (vertikal) mit Fremdbelüftung					
Ausblasschalldämpfer SDI					
Ansaugrohr					
Manschette mit Spannband					
selbsttätige Verschlussklappe	○	○	○	○	○
motorbetätigte Verschlussklappe	○	○	○	○	○
elastische Stützen	○	○	○	○	○



	Spezifikationen				
	DRH-Minivent	DRH	DRV-Minivent	DRV	DRV-EC
Gegenflansch	○	○	○	○	○
Potentialausgleich	○	○	○	○	○
Schutzgitter (saug- und druckseitig)	○	○	○	○	○
Klemmkasten					○
Reparaturschalter lose					
Reparaturschalter angebaut (Klemmkasten entfällt)	○	○	○	○	○
isolierte Grundplatte	○	○	○	○	○
Kipprahmen für abklappbare Ausführung	○	○	○	○	○
Deflektorhaube SL 1000					
Frequenzumrichter					
silikonfreie Ausführung					○
Oberflächenschutz					
C3	●	●	●	●	●
C4					
C5	○	○	○	○	○
Legende					
● - Standard					
○ - Optional					



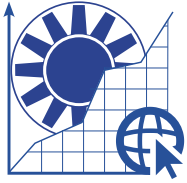
Dachlüftungsventilatoren

	Spezifikationen				
	DRVF	DRVF-H	DRVF-K	DAXO	DAXN
Förderstrom-Temperatur					
max. 50° C					
max. 60° C	●			●	●
max. 70° C			●		
max. 80° C				○	○
max. 120° C		●			
Motorausführung					
eintourig	●	●	●	●	●
zweitourig	●	●	●	●	●
Transformatorisch regelbar					
geeignet für FU-Betrieb (nicht im Entrauchungsfall)	●	●	●	●	●
EC - Technik					
Technische Ausführung					
Dachhaube DAX - Schall- und Wärme gedämmte Ausführung mit motorbetätigter Verschlussklappe				●	●
Nachleitwerk					●
Verstellbare Laufradschaufeln (im Stillstand)					●
Explosionsschutz Richtlinie 94/9/EG - ab 01/2016 "2014/34/EU"	○	○	○		
Konstantdruck/-volumenstrom - Regelung					
Motorschutz	○	○	○	○	○
Luftaustritt - horizontal					
Luftaustritt - vertikal	●	●	●	●	●
Motor im Luftstrom				●	●
Motor gekapselt - außerhalb des Luftstromes angeordnet	●				
Motor gekapselt - Frischluftzufuhr durch ventilatorseitigen Kühlkanal		●	●		
Anströmdüse in der Grundplatte	●	●	●	● bei "frei ansaugend"	● bei "frei ansaugend"
Schneelastklasse SL 1000	○	○		●	●
Montage auf Flach- oder Schrägdach	●	●	●	● bis 25°	● bis 25°
Technische Daten					
max. Volumenstrom (m³/h)	54.360	54.300	30.000	120.000	130.000
max. Druck (Pa)	2.300	2.300	700	800	2.000
max. Antriebsleistung (kW)	30	30	7,5	45	75
Nenngrößen (mm)	180-500	250-710	160-710	315-1120	315-1120
Material					
Laufrad	Stahl	Stahl	Kunststoff	Kunststoff / Alu	Aluminium
Gehäuse	Alu / Stahl	Alu / Stahl	Kunststoff	Alu / Stahl	Alu / Stahl
Zubehör					
Volumenstrom-Messeinrichtung VME	○	○			○
Stahl-Glattdachsockel	○	○	○		
Schalldämpfsockel	○	○	○		
Schalldämpfhaube SDH (horizontal)					
Schalldämpfhaube SDV (vertikal)	○				
Schalldämpfhaube SDV (vertikal) mit Fremdbelüftung		○			
Ausblasschalldämpfer SDI		○			
Ansaugrohr			○		



	Spezifikationen				
	DRVF	DRVF-H	DRVF-K	DAXO	DAXN
Manschette mit Spannband			○		
selbsttätige Verschlussklappe	○	○	○		
motorbetätigte Verschlussklappe	○	○			
elastische Stutzen	○	○		○	○
Gegenflansch	○	○		○	○
Potentialausgleich	○	○		○	○
Schutzgitter (saug- und druckseitig)	○	○	○	○ Saugseite	○ Saugseite
Klemmkasten	○ auch bei "Ex-Anforderung"	○ auch bei "Ex-Anforderung"	○	○	○
Reparaturschalter				○	○
Reparaturschalter angebaut (Klemmkasten entfällt)	○ auch bei Ex-Anforderung"	○ auch bei "Ex-Anforderung"	○		
isolierte Grundplatte	○	○			
Kipprahmen für abklappbare Ausführung	○	○		○	○
Deflektorhaube SL 1000	○	○			
Frequenzumrichter	○	○	○	○	○
silikonfreie Ausführung	○	○	○	○	○
Oberflächenschutz					
C3	●	●			
C4					
C5	○	○	●	●	●
Legende					
● - Standard					
○ - Optional					





Zur Entlüftung von Gebäuden

+ Features

- ▶ erfüllt alle gesetzlichen Rahmenbedingungen der EnEV
- ▶ Gehäuse standardmäßig in Korrosionsschutzkategorie C5M
- ▶ Gehäuse in allen RAL Farbtönen lieferbar
- ▶ niedrige Betriebs- und Wartungskosten
- ▶ Gebäudehülle bleibt dicht und wärmegeklämt
- ▶ Wärmedurchgangsklasse T4 (gemäß DIN EN 1866)
- ▶ Temperaturbrückenklasse TB4 (gemäß DIN EN 1866)
- ▶ Wettersicher und stabil, Schneelastklasse SL 1000
- ▶ Leistungsstark (Volumenströme über 100.000 m³/h)
- ▶ Vielfältig (alle TROX TLT Axialventilatoren integrierbar)

- ▶ Geringes Gewicht und langlebig,
- ▶ Einfache Montage
- ▶ Anströmdüse integriert bei freiem Ansaug

Anwendung

- ▶ Lüftungs-Dachventilator frei ausblasend,
- ▶ frei ansaugend bzw. saugseitig angeschlossen.

Varianten

- ▶ Flach- oder Schrägdachausführung

& Zubehör

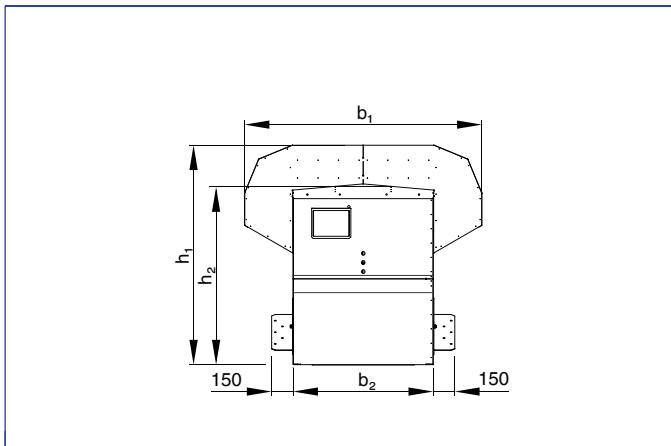
- ▶ Volumenstrom-Messeinrichtung VME
- ▶ Stoßimpuls-Lagerüberwachung STI

- ▶ Elastische Stutzen
- ▶ Gegenflansch
- ▶ Potentialausgleich
- ▶ Schutzgitter (saugseitig)
- ▶ Wabengleichrichter
- ▶ Reparaturschalter
- ▶ Frequenzumrichter
- ▶ Abluft- und Entrauchungssteuerung
- ▶ Wabengleichrichter

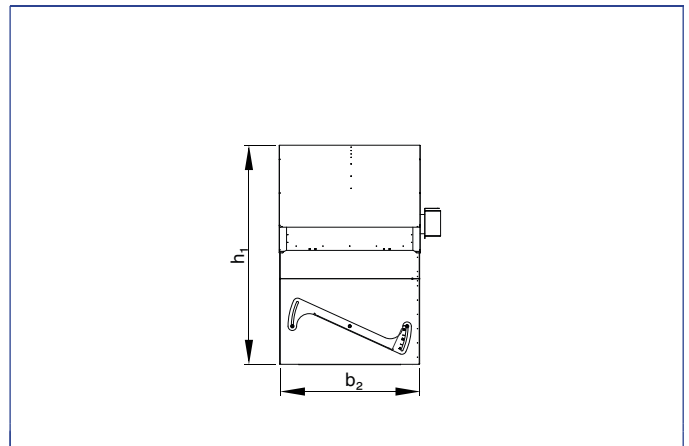
ISO Klassifizierung, Normen und Richtlinien

- ▶ Wärmedurchgangsklasse T4 (gemäß DIN EN 1866)
- ▶ Temperaturbrückenklasse TB4 (gemäß DIN EN 1866)
- ▶ Schneelastklasse SL 1000)

DAX



DAX



Abmessungen [mm]

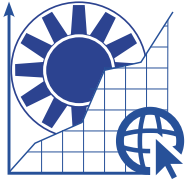
①	h1	h2	b1	b2
355	1176	947	1287	730
400	1176	947	1287	730
450	1176	947	1287	730
355	1376	1147	1287	730
400	1376	1147	1287	730
450	1376	1147	1287	730
500	1537	1258	1659	980
560	1537	1258	1659	980
630	1537	1258	1659	980
500	1818	1544	1659	980
560	1818	1544	1659	980



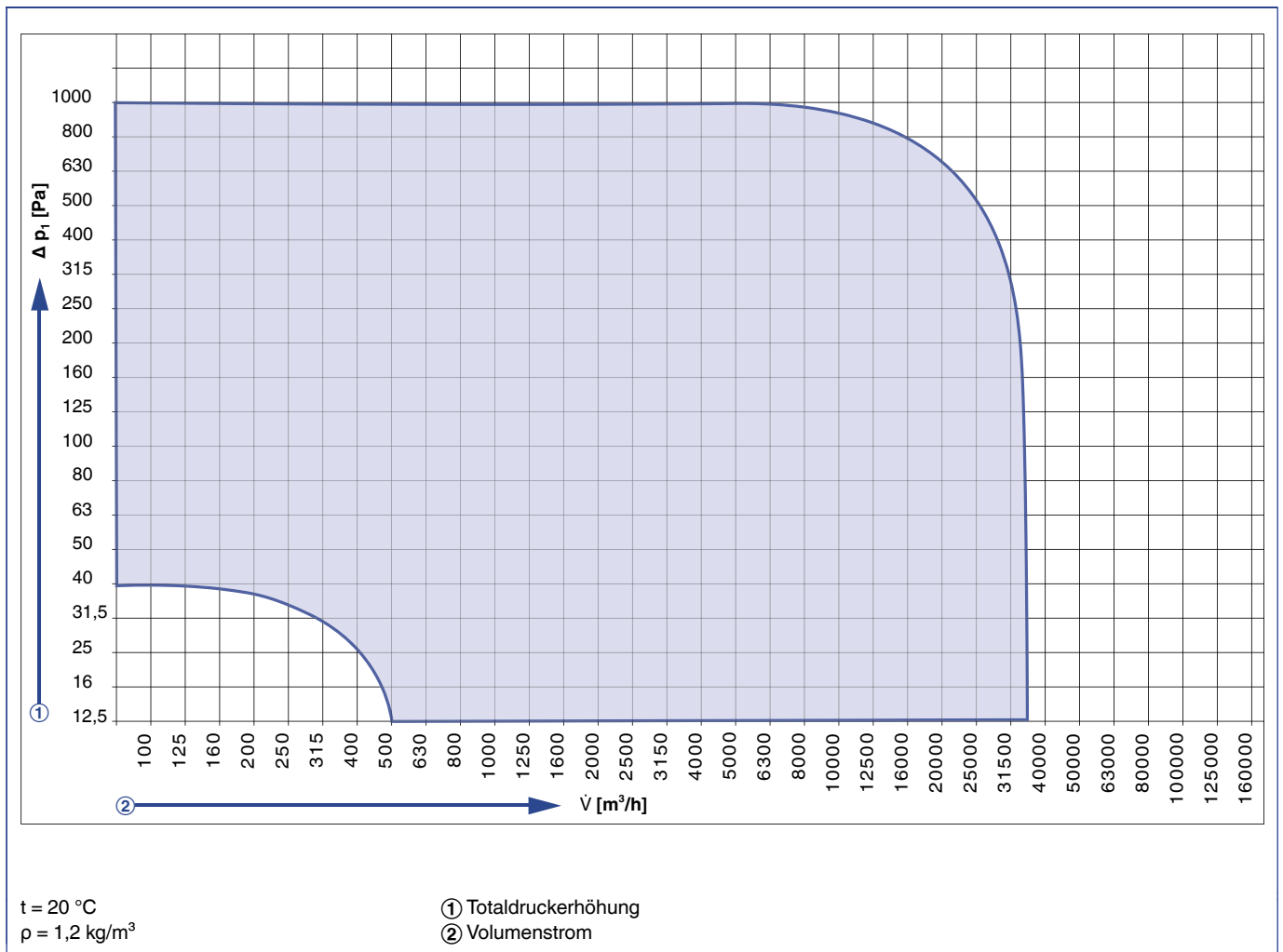
①	h1	h2	b1	b2
630	1818	1544	1659	980
710	2130	1772	2165	1300
800	2130	1772	2165	1300
900	2130	1772	2165	1300
710	2503	2145	2165	1300
800	2503	2145	2165	1300
900	2503	2145	2165	1300
1000	2675	2233	2605	1550
1120	2675	2233	2605	1550

① Nenngröße





Zur Entlüftung von Gebäuden
DRV/DRH Leistungsbereich



+ Features
Schrägmontage bis 20° möglich (für größere Dachneigungen auf Anfrage).
Einströmdüse ist strömungsgünstig tiefgezogen und sorgt für einen hohen aerodynamischen Wirkungsgrad.
Das Laufrad aus Stahlblech mit rückwärtsgekrümmten Schaufeln und ist dynamisch gewuchtet.
Der Ventilator besitzt einen Drehstrom- oder Wechselstrom-Motor in Außenläuferbauart geschlossene Ausführung mit Feuchtschutzisolation. Durch in die Motorwicklung eingebettete und herausgeführte Thermokontakte ist der Motor voll geschützt

- ▶ 8 Baugrößen
- ▶ über 100 Typen
- ▶ Volumenstrom V max. 32.000 m3/h
- ▶ Totaldruckerhöhung p1 max. 800 Pa

Anwendung

- ▶ Abluft - Dachventilator
- ▶ Frei ausblasend
- ▶ Frei ansaugend bzw. saugseitig Rohrleitung

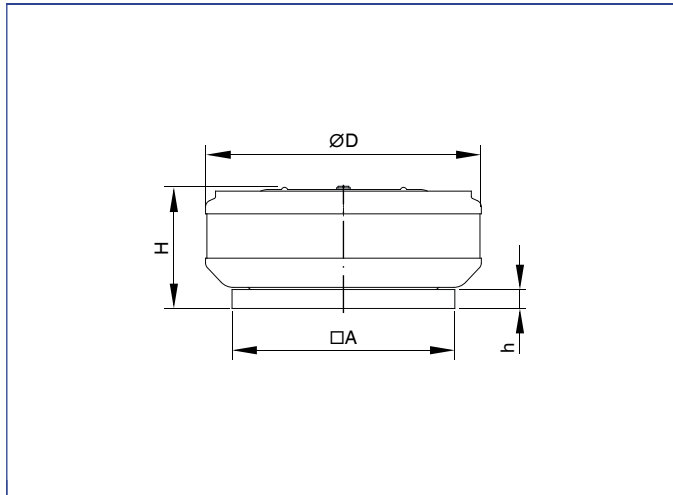
Varianten

- ▶ Vertikal ausblasend: Baureihe DRV
- ▶ Horizontal ausblasend: Baureihe DRH

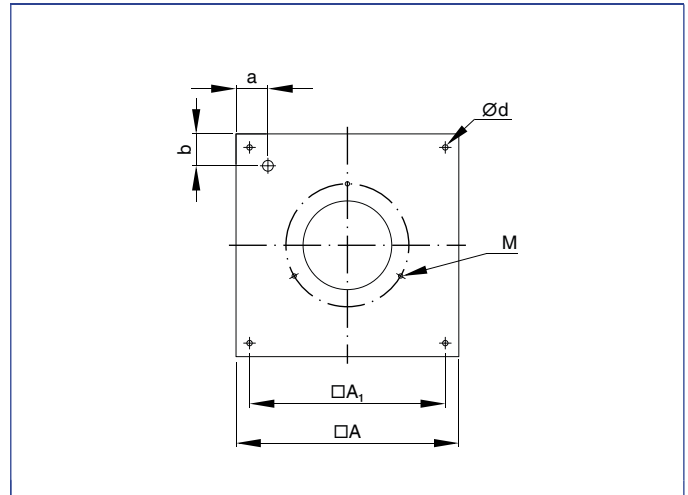
- & Zubehör**
- ▶ Volumenstrom-Messeinrichtung VME
 - ▶ Stahl-Glattdachsockel
 - ▶ Schalldämpfsockel
 - ▶ Schalldämpfhaube SDV (vertikal)
 - ▶ selbsttätige Verschlussklappe (optional wärmedämmte Klappenflügel)
 - ▶ motorbetätigte Verschlussklappe
 - ▶ Elastische Stützen
 - ▶ Gegenflansch
 - ▶ Potentialausgleich
 - ▶ Schutzgitter (saug- und druckseitig)
 - ▶ Reparaturschalter angebaut (Klemmkasten entfällt)
 - ▶ Isolierte Grundplatte
 - ▶ Kipprahmen für abklappbare Ausführung



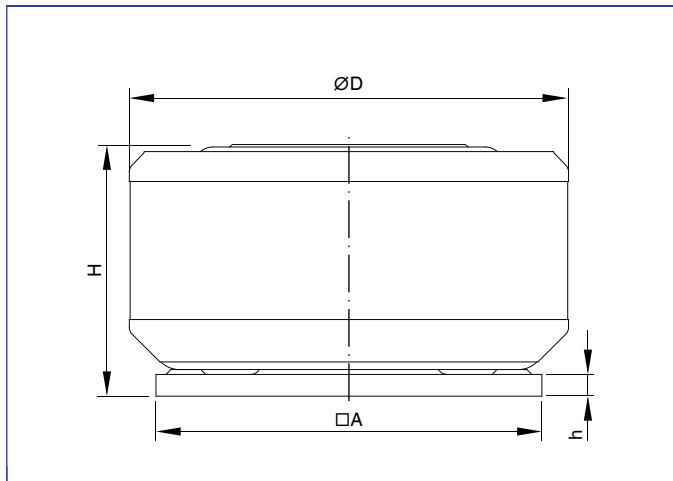
DRV Minivent 1-6 und DRV 224



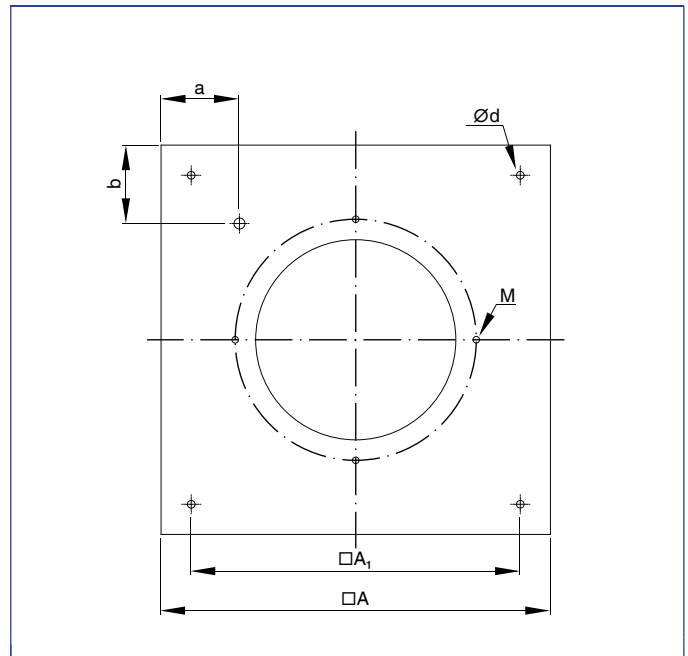
Grundplatte DRV Minivent 1-6 und DRV 224



DRV 250 bis DRV 710



Grundplatte DRV 250 bis DRV 710



DRV, Abmessungen [mm]

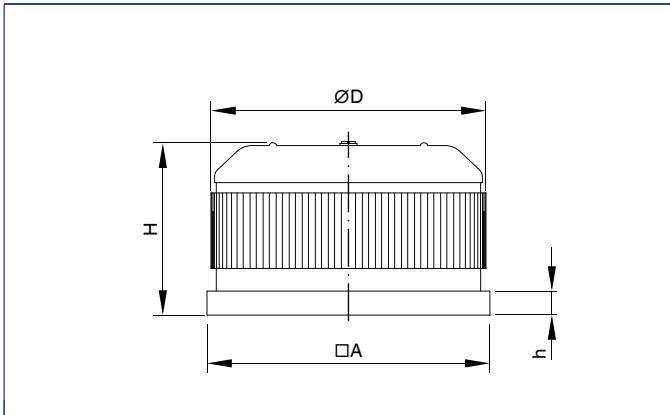
①	ØD	□A	H	h	□A1	a	b	Ød	M*
Minivent	510	412	217	34	362	59	59	10	6
224	638	412	257	34	362	59	59	10	6
250	638	560	430	40	460	175	87	14	6
315	638	560	430	40	460	110	110	14	6
355	808	710	450	40	600	143	143	14	8
400	808	710	450	40	600	143	143	14	8
500	993	1000	525	40	880	197	197	18	8
630	1272	1000	730	40	880	197	197	18	10
710	1272	1160	617	40	1040	265	195	18	10

* Anschlußflansche nach DIN 24154, Reihe 3. Ein Ansaugschutzgitter kann direkt an der Grundplatte bzw. an den Flanschen montiert werden.

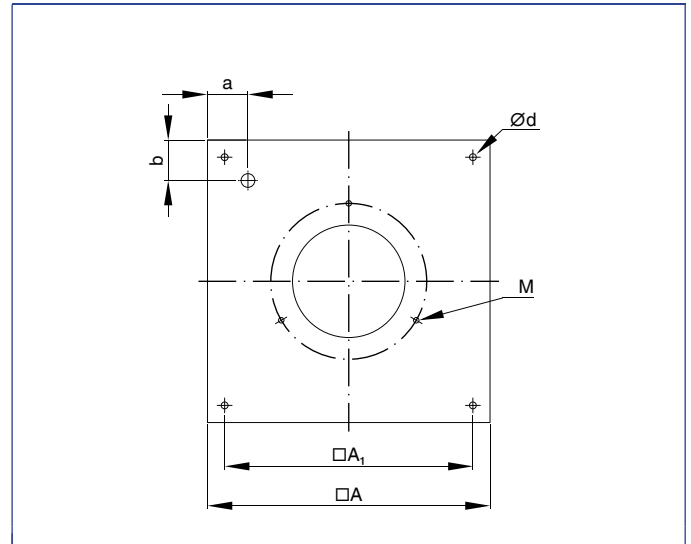
① Nenngröße



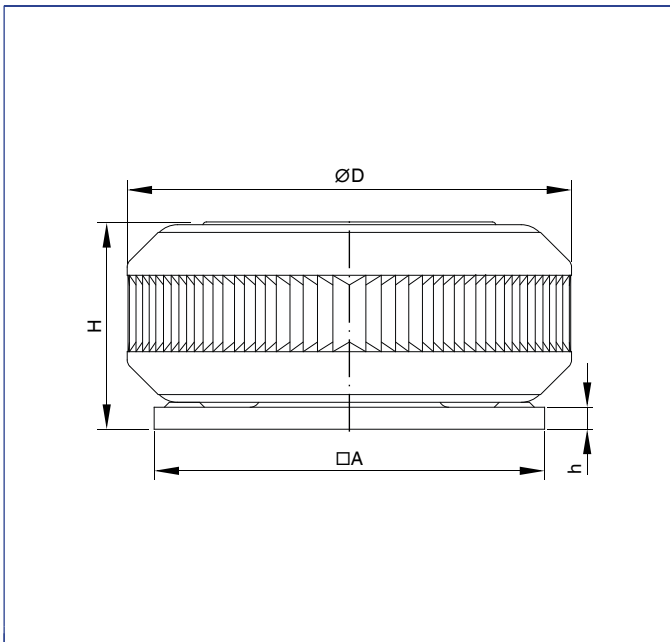
DRH Minivent 1-6 und DRH 224



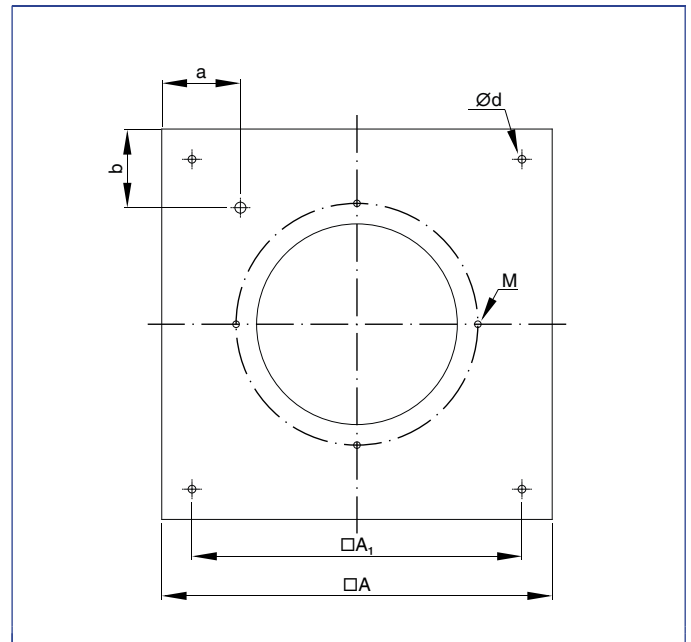
Grundplatte DRH Minivent 1-6 und DRH 224



DRH 250 bis DRH 710



Grundplatte DRH 250 bis DRH 710



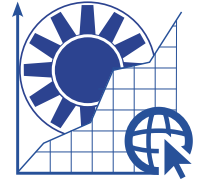
DRH, Abmessungen [mm]

①	ØD	□A	H	h	□A1	a	b	Ød	M*
Minivent	390	412	217	34	362	59	59	10	6
224	390	412	257	34	362	59	59	10	6
250	638	560	430	40	460	175	87	14	6
315	638	560	430	40	460	110	110	14	6
355	808	710	450	40	600	143	143	14	8
400	808	710	450	40	600	143	143	14	8
500	993	1000	525	40	880	197	197	18	8
630	1272	1000	730	40	880	197	197	18	10
710	1272	1160	617	40	1040	265	195	18	10

* Anschlußflansche nach DIN 24154, Reihe 3. Ein Ansaugschutzgitter kann direkt an der Grundplatte bzw. an den Flanschen montiert werden.

① Nenngröße





Entlüftung von Gebäuden, Geschäftsräumen, Industriehallen.

+ Features

- Energieeffizient, drehzahlregelbar und geräuscharm durch EC-Technik. Bis zu 50% Energieeinsparung in der Praxis realisierbar
- Kontrollierte Lüftung möglich (Grund- und Bedarfslüftung)
- Optional mit Regelung (Konstantdruck oder Konstantvolumenstrom)
- Einfache Installation und wartungsfreundlich
- Hoher Wirkungsgrad auch bei Regelbetrieb
- Drehzahl stufenlos einstellbar
- Optimale Anpassung des Betriebspunktes an die Belange einer Anlage
- einfaches Einregulieren der Anlage
- Sowohl Volumenstrom- als auch

- Druckregelung einer Anlage möglich
- Reduktion von Betriebskosten
- Längere Lebensdauer als konventionelle Motoren
- Baugrößen
- Volumenstrom V max. 3.700 m³/h
- Totaldruckerhöhung p₁ max. 450 Pa

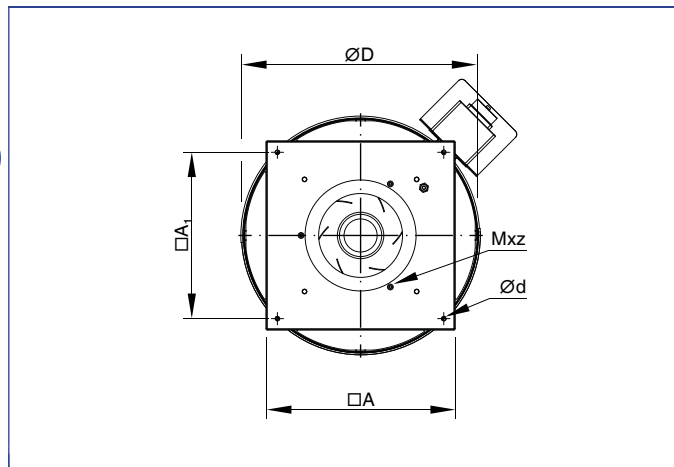
Y Anwendung

- Abluft - Dachventilator
- Frei ausblasend
- Frei ansaugend bzw. saugseitig Rohleitung

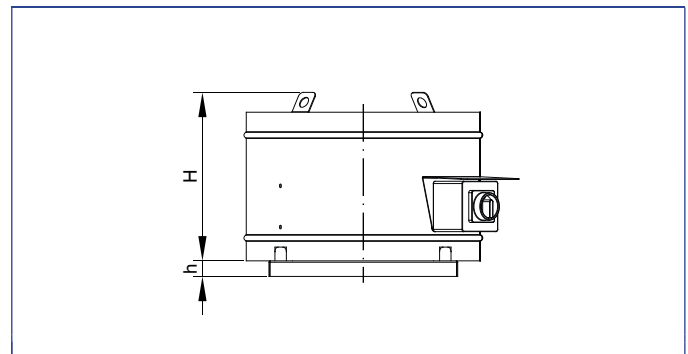
& Zubehör

- Volumenstrom-Messeinrichtung VME
- Stahl-Glattdachsockel
- Schalldämpfsockel
- selbsttätige Verschlussklappe (optional wärmeisolierte Klappenflügel)
- motorbetätigte Verschlussklappe
- Elastische Stützen
- Gegenflansch
- Potentialausgleich
- Schutzgitter (saug- und druckseitig)
- Klemmkasten
- Isolierte Grundplatte
- Kipprahmen für abklappbare Ausführung
- silikonfreie Ausführung

Grundplatte DRV-B-EC



DRV-B-EC

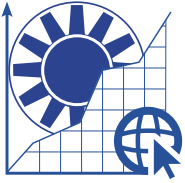


Abmessungen [mm]

①	ØD	□A	H	h	□A ₁	Ød	M
180	64	409	338	34	362	10	M6x3
250	494	557	408	40	460	14	M6 x 3
315-L	694	557	421	40	460	14	M8 x 4
315-H1	694	557	458	40	460	14	M8 x 4
315-H2	694	557	458	40	460	14	M8 x 4
355	861	706	511	40	600	14	M8 x 4
400	861	770	524	40	600	14	M8 x 6
500-L	1116	995	586	40	880	18	M8 x 6
500-H	1116	995	586	40	880	18	M8 x 6

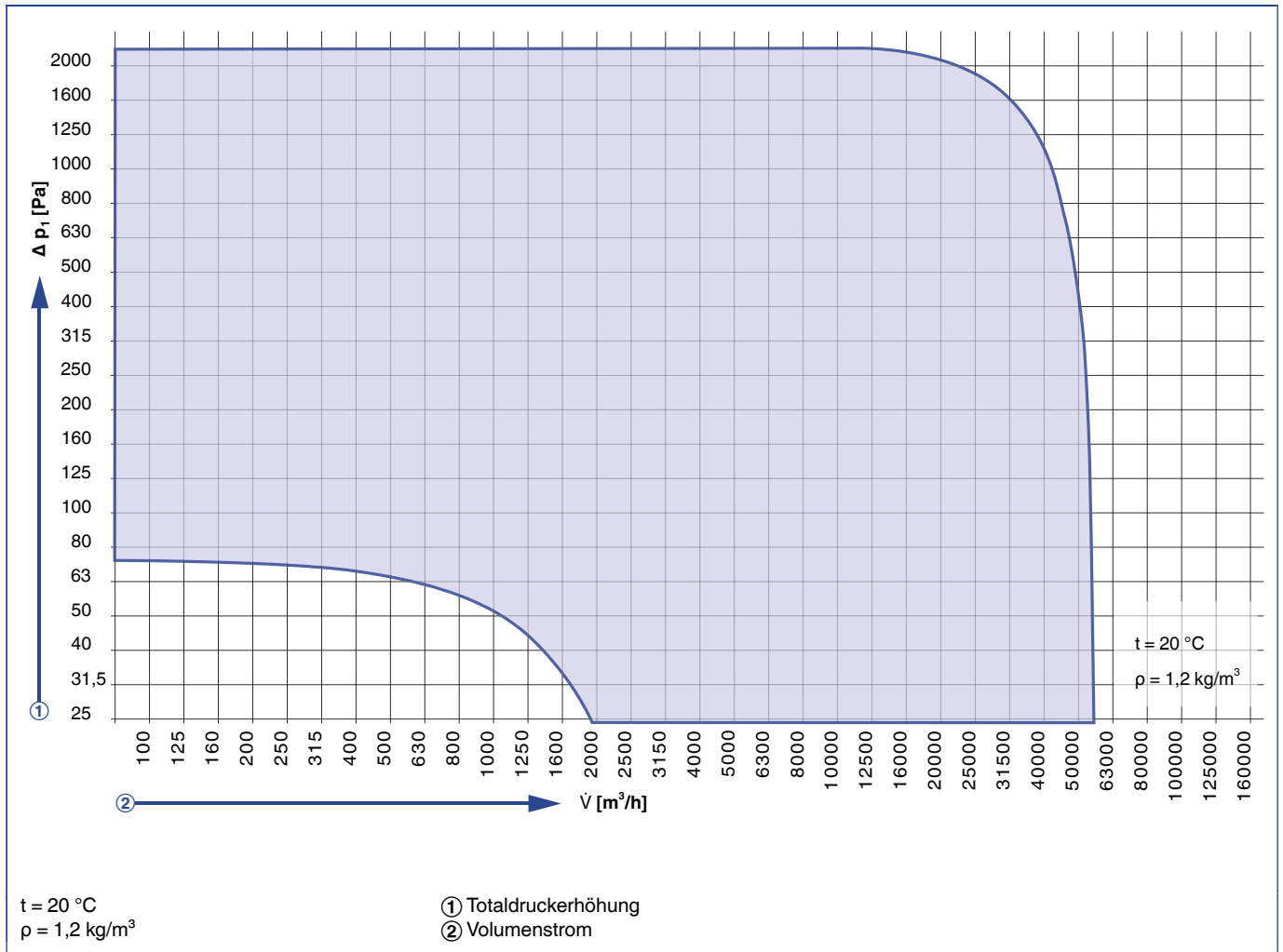
① Nenngröße





Entlüftung von Gebäuden, Geschäftsräumen, Industriehallen, zur Küchenabluft, sowie zur Absaugung von aggressiven Gasen oder Dämpfen.

DRVF-H Leistungsbereich



+ Features

Die Einströmdüse ist strömungsgünstig tiefgezogen und ermöglicht damit einen hohen aerodynamischen Wirkungsgrad. Die Gehäuseform sorgt für einen echt vertikal, kräftig geführten Luftstrahl. Kühlluft wird über einen Kanal dem Motor zugeführt

- ▶ 7 Baugrößen
- ▶ über 100 Typen
- ▶ Für einen Volumenstrom von max. 54.300 m³/h
- ▶ Explosionsschutz gem. ATEX bis Ex II 2/2 G c IIB T4

- ▶ Baureihe DRVF-H max. Temp. +60 °C im Dauerbetrieb
- ▶ Baureihe DRVF-H max. Temp. +120 °C im Dauerbetrieb, geeignet für Küchenabluft
- ▶ Erfüllt VDI Richtlinie 2078 & 2052.

Anwendung

- ▶ Abluft - Dachventilator
- ▶ Frei ausblasend
- ▶ Frei ansaugend bzw. saugseitig Rohrleitung
- ▶ Geeignet für fetthaltige Küchenabluft

Varianten

- ▶ DRVF (DS-Normmotor)
- ▶ DRVF-SDV (DS-Normmotor, mit Schalldämmhaube)
- ▶ DRVF-H (DS-Normmotor vom Förderstrom gekapstelt und fremdbelüftet)
- ▶ DRVF-H-SDI (DS-Normmotor vom Förderstrom gekapstelt und fremdbelüftet, schallisoliert)
- ▶ DRVF-H-SDV (DS-Normmotor vom Förderstrom gekapstelt und fremdbelüftet, mit Schalldämmhaube)



& Zubehör

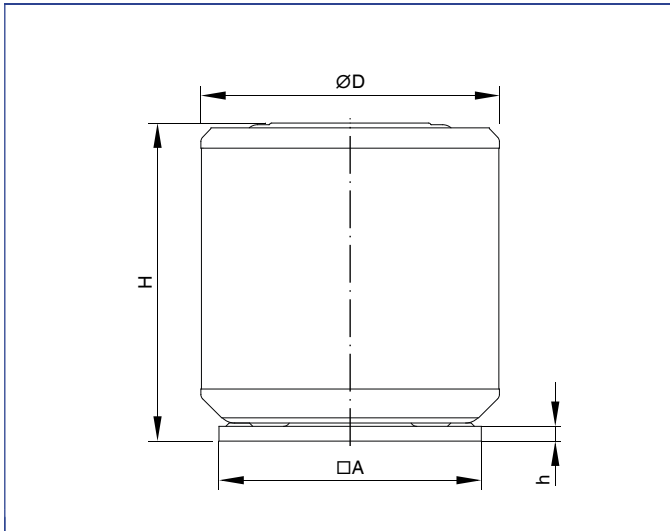
- ▶ Volumenstrom-Messeinrichtung VME
- ▶ Stahl-Glattdachsockel
- ▶ Schalldämpfsockel
- ▶ Schalldämpfhaube SDV (vertikal) mit Fremdbelüftung
- ▶ Ausblasschalldämpfer SDI
- ▶ selbsttätige Verschlussklappe
- ▶ motorbetätigte Verschlussklappe
- ▶ Elastische Stützen

- ▶ Gegenflansch
- ▶ Potentialausgleich
- ▶ Schutzgitter (saug- und druckseitig)
- ▶ Klemmkasten
- ▶ Reparaturschalter angebaut (Klemmkasten entfällt)
- ▶ Isolierte Grundplatte
- ▶ Kipprahmen für abklappbare Ausführung
- ▶ Deflektorhaube SL 1000
- ▶ Frequenzumrichter
- ▶ silikonfreie Ausführung

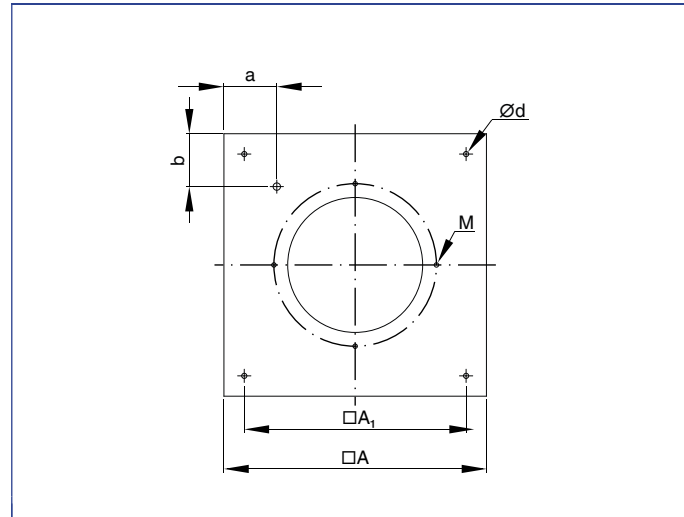
ISO Klassifizierung, Normen und Richtlinien

- ▶ DRVFH & DRVFH-SDI VDI Richtlinie 2078 & 2052.

DRVF/DRVF-H 710



Grundplatte DRVF/DRVF-H 710



Abmessungen [mm]

①	ØD	□A	H	h	□A1	a	b	Ød	M*
250	638	560	695	40	460	175	87	14	6
315	638	560	695 ¹⁾	40	175	87	14	6	317
355	808	710	772	40	600	143	143	14	8
400	808	710	848	40	600	143	143	14	8
500	993	1000	923	40	880	197	197	18	8
630	1272	1000	1337	40	880	197	197	18	10
630XL	1500	1000	1337	40	880	197	197	18	10
710	1272	1160	1337	40	1040	265	195	18	10

* Anschlußflansche nach DIN 24154, Reihe 3. Ein Ansaugschutzgitter kann direkt an der Grundplatte bzw. an den Flanschen montiert werden.

¹⁾ DRVF/DRVF-H 315/30-2 = 744

① Nenngröße



Axialventilatoren

	Spezifikationen						
	AXN						ZAXN
	12/56	12/56KSE	12/56 R1	12/56 R2	12/50	12/45	6/9/12/56
Förderstrom-Temperatur							
max. 60° C	●	●	●	●	●	●	●
max. 80° C	○	○	○	○	○	○	○
max. 100° C	○	○	○	○	○	○	○
Motorausführung							
eintourig	●	●	●	●	●	●	●
zweittourig	●	●	●	●	●	●	●
geeignet für FU-Betrieb (im Lüftungsbetrieb)	●	●	●	●	●	●	●
Technische Ausführung							
Nachleitwerk	●	●	●	●	●	●	●
Verstellbare Laufradschaufeln (im Stillstand)	●	●	●	●			●
Kennlinienstabilisator		●					
Reversierbetrieb							
Direktgetrieben	●	●			●	●	●
Explosionsschutz Richtlinie 94/9/EG - ab 01/2016 "2014/34/EU"	○				○	○	○
Riementrieb			●	●			
Wandmontage	○						
Wandplatte	○						
Ausblaskasten							
Auschwenkbare "Motor-Laufrad-Einheit" (BauformM-A)	○				○	○	○
Zwei Motor-Laufrad-Einheiten in Reihe							●
Luftrichtung "D" (über Motor drückend)	●	●	●	●	●	●	●
Luftrichtung "S" (über Motor saugend)							
Motor im Luftstrom	●	●			●	●	●
Motorkühlung mit Umgebungsluft			●	●			
Technische Daten							
max. Volumenstrom [m³/h]	400.000	400.000	10.000	315.000	425.000	450.000	400.000
max. Druck [Pa]	2.600	2.600	1.500	1.700	2.000	2.000	3.000-4.500
max. Antriebsleistung [kW]	355	355	37	200	355	355	2 x 355
Nenngrößen [mm]	250-2.000	400-1.600	2.000	2.000	2.240	2.500	315-2.000
Material							
Laufrad	Alu	Alu	Alu	Alu	Alu	Alu	Alu
Gehäuse	Stahl	Stahl	Stahl	Stahl	Stahl	Stahl	Stahl
Zubehör							
Dachhaube DAX	○						
Volumenstrom-Messeinrichtung VME	○				○	○	○
Stoßimpuls-Lagerüberwachung STI	○	○	○	○	○	○	○
Thermischer Motorschutz	○	○	○	○	○	○	○
Schall- und Wärmeisolierung	○	○			○	○	○
Wetterschutzdach für Schall- und Wärmeisolierung	○				○	○	○
Rundschalldämpfer TSR (saug- und druckseitig)	○		○	○	○	○	○
Rundschalldämpfer TSR mit Innenkern (saug- und druckseitig)	○	○	○	○	○	○	○
Verlängerungsschacht	○	○	○	○	○	○	○
Inspektionsklappe	○	○	○	○	○	○	○
Selbsttätige Verschlussklappe	○	○	○	○	○	○	○
Elastische Stützen	○	○	○	○	○	○	○
Gegenflansch	○	○	○	○	○	○	○



	Spezifikationen						
	AXN						ZAXN
	12/56	12/56KSE	12/56 R1	12/56 R2	12/50	12/45	6/9/12/56
Potentialausgleich	○	○	○	○	○	○	○
Anströmdüse	○	○	○	○	○	○	○
Schutzgitter (saug- und druckseitig)	○	○	○	○	○	○	○
Funkenstreifenschutz	○				○	○	
Diffusor	○	○	○	○	○	○	
Diffusor mit Innenkern	○	○	○	○	○	○	○
Ausblasrohr mit Schutzgitter	○	○	○	○	○	○	○
Schachtfüße	○	○	○	○	○	○	○
Pratzen (zur vertikalen Montage)	○	○	○	○	○	○	○
Feder-Schwingungsdämpfer	○	○	○	○	○	○	○
Gummi-Schwingungsdämpfer	○	○	○	○	○	○	○
Klemmkasten	○	○	○	○	○	○	○
Reparaturschalter lose (für außerhalb Brandraum)	○	○	○	○	○	○	○
Reparaturschalter lose (für außerhalb Brandraum)	○	○	○	○	○	○	○
Reparaturschalter angebaut (Klemmkasten entfällt)	○	○	○	○	○	○	○
Winkelring mit Mauerfedern (saug- und druckseitig)	○	○	○	○	○	○	○
Wabengleichrichter	○	○	○	○	○	○	○
Silikonfreie Ausführung	○						
Oberflächenschutz							
Korrosionsschutzkategorie	●	●	●	●	●	●	●
Korrosionsschutzkategorie C	○	○	○	○	○	○	○
Korrosionsschutzkategorie C4	○	○	○	○	○	○	○
Korrosionsschutzkategorie C5	○	○			○	○	○
Legende							
Standard	●						
Optional	○						



Axialventilatoren

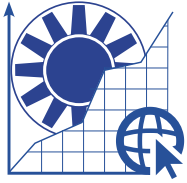
	Spezifikationen				
	Standard	AXO		WAXN	WAXO
		10/50	9/27		
Förderstrom-Temperatur					
max. 60° C	●	●	●	●	●
max. 80° C	○	○	○	○	○
max. 100° C	○	○	○	○	○
Motorausführung					
eintourig	●	●	●	●	●
zweitourig	●	●	●	●	●
geeignet für FU-Betrieb (im Lüftungsbetrieb)	●	●	●	●	●
Technische Ausführung					
Nachleitwerk					
Verstellbare Laufradschaufeln (im Stillstand)		●		●	
Kennlinienstabilisator					
Reversierbetrieb		●	●		
Direktgetrieben	●	●	●	●	●
Explosionsschutz Richtlinie 94/9/EG - ab 01/2016 "2014/34/EU"	○				
Riementrieb					
Wandmontage	○	○	○	●	●
Wandplatte	○	○	○	●	●
Ausblaskasten				●	●

	Spezifikationen				
	AXO			WAXN	WAXO
	Standard	10/50	9/27		
Auschwenkbare "Motor-Laufrad-Einheit" (Bauform M-A)	○	○	○		
Zwei Motor-Laufrad-Einheiten in Reihe					
Luftrichtung "D" (über Motor drückend)	●	●	●	●	●
Luftrichtung "S" (über Motor saugend)	○	●			
Motor im Luftstrom	○●	●	●	●	●
Motorkühlung mit Umgebungsluft					
Technische Daten					
max. Volumenstrom [m³/h]	250.000	200.000	200.000	50.000	40.000
max. Druck [Pa]	1.800	1.600	1.000	1.650	1.250
max. Antriebsleistung [kW]	160	132	55	22	22
Nenngrößen [mm]	315-1.600	315-1.600	315-1.600	400/500/630/800	400/500/630/800/1.000
Material					
Laufrad	Alu/Kunststoff	Stahl	Stahl	Alu	Alu/Kunststoff/Stahl
Gehäuse	Stahl	Stahl	Stahl	Stahl	Stahl
Zubehör					
Dachhaube DAX	○	○	○		
Volumenstrom-Messeinrichtung VME		○	○	○	○
Stoßimpuls-Lagerüberwachung STI	○	○	○	○	○
Thermischer Motorschutz	○	○	○	○	○
Schall- und Wärmeisolierung	○	○	○		
Wetterschutzdach für Schall- und Wärmeisolierung	○	○	○		
Rundschalldämpfer TSR (saug- und druckseitig)	○	○	○		
Rundschalldämpfer TSR mit Innenkern (saug- und druckseitig)					
Verlängerungsschacht	○	○	○		
Inspektionsklappe	○	○	○		
Selbsttätige Verschlussklappe	○	○	○		
Elastische Stutzen	○	○	○	○	○
Gegenflansch	○	○	○	○	○
Potentialausgleich	○	○	○	○	○
Anströmdüse	○	○	○	○	○
Schutzgitter (saug- und druckseitig)	○	○	○	○	○
Funkenstreifenschutz	○				
Diffusor	○	○	○		
Diffusor mit Innenkern					
Ausblasrohr mit Schutzgitter	○	○	○		
Schachtfüße	○	○	○		
Pratzen (zur vertikalen Montage)	○	○	○		
Feder-Schwingungsdämpfer	○	○	○		
Gummi-Schwingungsdämpfer	○	○	○		
Klemmkasten	○	○	○	○	○
Reparaturschalter lose	○	○	○	○	○
Reparaturschalter angebaut (Klemmkasten entfällt)	○	○	○		
Winkelring mit Mauerfedern (saug- und druckseitig)	○	○	○		
Wabengleichrichter	○	○	○	○	○
Silikonfreie Ausführung	○	○	○		
Oberflächenschutz					
Korrosionsschutzkategorie C2	●	●	●	●	●



	Spezifikationen				
	AXO			WAXN	WAXO
	Standard	10/50	9/27		
Korrosionsschutzkategorie C3	<input type="radio"/>	<input type="radio"/>	<input type="radio"/>	<input type="radio"/>	<input type="radio"/>
Korrosionsschutzkategorie C4	<input type="radio"/>	<input type="radio"/>	<input type="radio"/>	<input type="radio"/>	<input type="radio"/>
Korrosionsschutzkategorie C5	<input type="radio"/>	<input type="radio"/>	<input type="radio"/>	<input type="radio"/>	<input type="radio"/>
Legende					
Standard	<input checked="" type="radio"/>				
Optional	<input type="radio"/>				





Axialventilatoren mit direktem Antrieb zur Ent- und Belüftung von Gebäuden



Features

Je nach Baugröße und gewünschter Leistung werden Laufräder mit unterschiedlicher Schaufelanzahl verwendet (5/6/8/9/10 oder 12) Schaufelwinkel bei Bestellung angeben.

Kompakte Bauweise ermöglicht den Einbau selbst bei beengten Raumverhältnissen.

- ▶ Bauform M-D: Luftrichtung über Motor drückend, mit direktem Antrieb.
- ▶ Geeignet in horizontaler und vertikaler Bauform.
- ▶ Gehäuse in allen RAL Farbtönen lieferbar
- ▶ auch mit Schallsisolierung lieferbar.
- ▶ Wirkungsgrad bis 68%
- ▶ 10 Baugrößen
- ▶ Laufrad-Nenn-Ø 315-1600 mm
- ▶ Volumenstrom V max. 250.000 m³/h
- ▶ Totaldruckerhöhung pt max. 1.800 Pa
- ▶ Bauform M mit direktem Antrieb. Laufrad direkt auf der Motorwelle montiert
- ▶ Motoren mit Thermokontakten oder Kaltleiter möglich



Anwendung

- ▶ Lüftungsventilator für Zu- oder Abluft
- ▶ frei ansaugend oder saugseitig an

- ▶ Rohrleitung angeschlossen
- ▶ frei ausblasend oder druckseitig an Rohrleitung angeschlossen



Varianten

- ▶ Bauform M-S: Luftrichtung über Motor saugend, mit direktem Antrieb.
- ▶ Temperaturgrenzen
bei ISO-F-Motoren: 60 °C
bei ISO-H-Motoren: 80 °C.
- ▶ Ventilator zur Förderung explosionsgefährdeter Medien gem. Richtlinie 94/9/EG (ATEX 95)
II 2/2 G c IIC + H2 T3 oder
II 2/2 G c IIB H2 T4 (druckfest gekapselter Motor bei Drehzahlregelung über FU) Reg.-Nr. PTB 08 ATEX D074
- ▶ Ausführung als Wandventilator mit Wandplatte und Ausblasgehäuse mit selbsttätiger Jalousieklappe



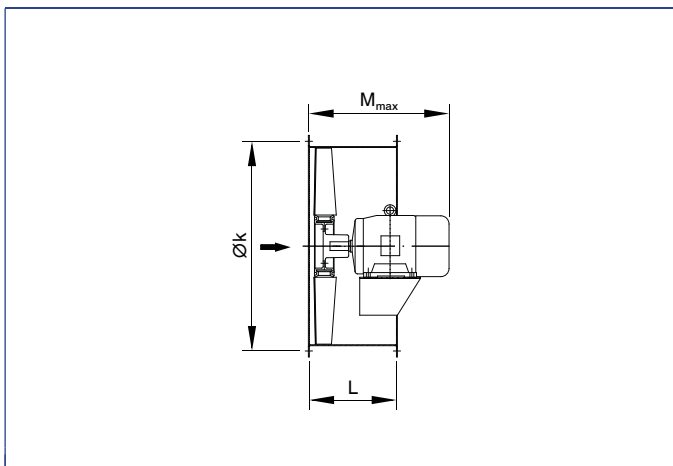
Zubehör

- ▶ Dachhaube DAX
- ▶ Stoßimpuls-Lagerüberwachung STI
- ▶ thermischer Motorschutz

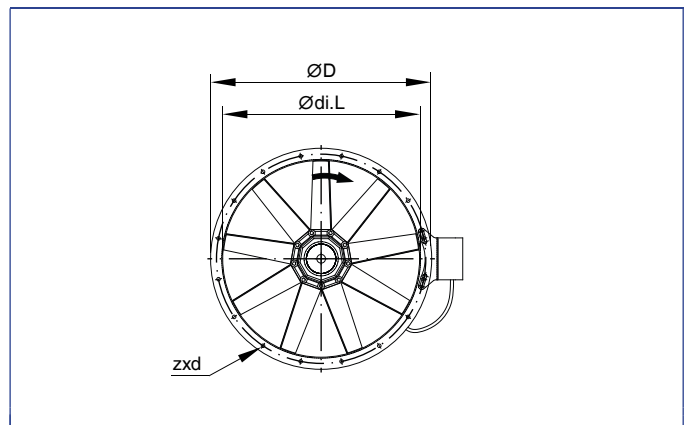
- ▶ Schallsisolierung
- ▶ Wetterschutzdach für Schallsisolierung
- ▶ Rundschalldämpfer TSR (saug- und druckseitig)
- ▶ Verlängerungsschacht
- ▶ Inspektionsklappe
- ▶ selbsttätige Verschlussklappe
- ▶ Elastische Stützen
- ▶ Gegenflansch
- ▶ Potentialausgleich
- ▶ Anströmdüse
- ▶ Schutzgitter (saug- und druckseitig)
- ▶ Diffusor
- ▶ Ausblasrohr mit Schutzgitter
- ▶ Schachtfüße (für horizontale Montage)
- ▶ Pratzen (für vertikale Montage)
- ▶ Feder-Schwingungsdämpfer
- ▶ Gummi-Schwingungsdämpfer
- ▶ Reparaturschalter angebaut (Klemmkasten entfällt)
- ▶ Winkelring mit Mauerfedern (saug- und druckseitig)
- ▶ Wabengleichrichter
- ▶ silikonfreie Ausführung
- ▶ Oberflächenschutz Pulverbeschichtet und/oder feuerverzinkt in Korrosionsschutzkategorie C2-C5M



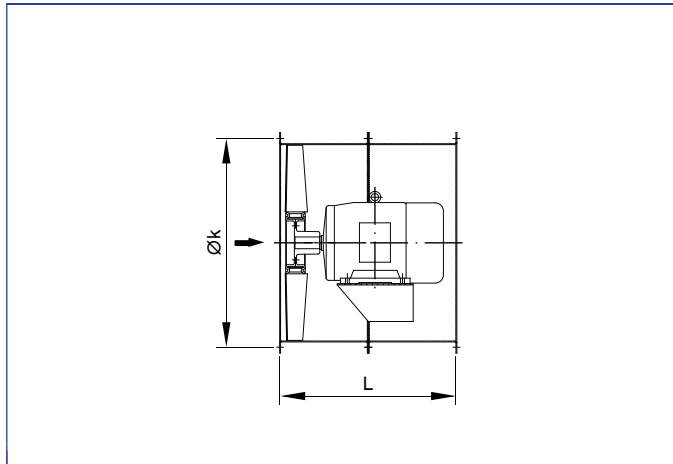
AXO bis NG 1120



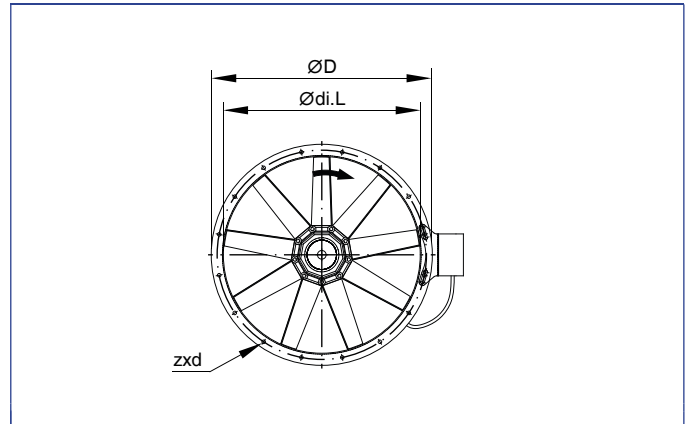
AXO bis NG 1120



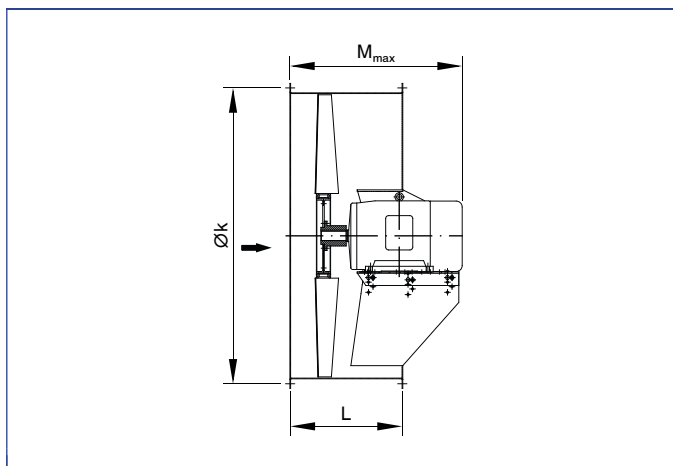
AXO bis NG 1120 mit Verlängerungsschacht



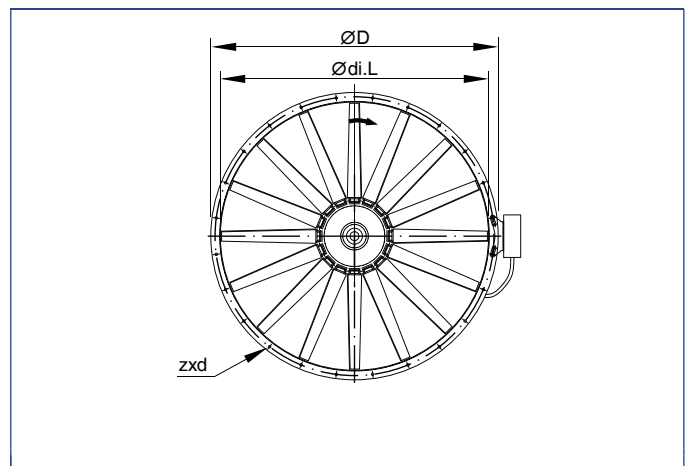
AXO bis NG 1120 mit Verlängerungsschacht



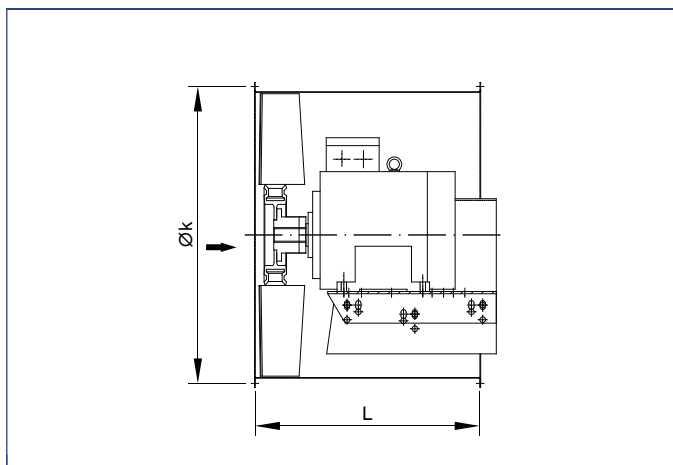
AXO ab NG 1250



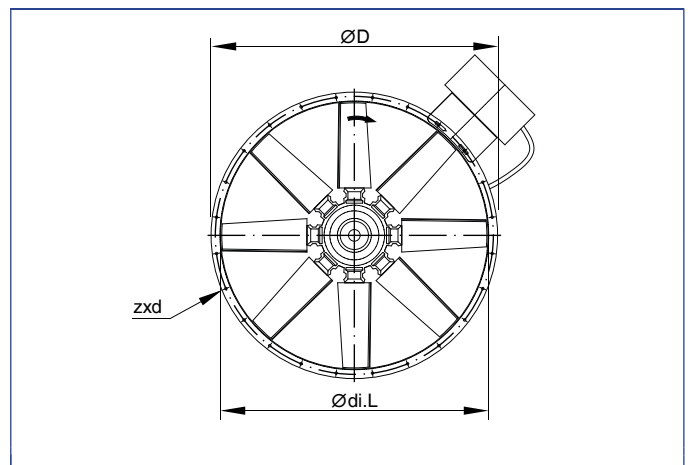
AXO ab NG 1250



AXO ab NG 1250 mit Verlängerungsschacht



AXO ab NG 1250 mit Verlängerungsschacht



Abmessungen [mm]

①	②	Ødi.L	Øk	ØD	zxd	L	M _{max}	③
315	71-80	320	356	386	8 × 9,5	150	265	6
400	71-90	401	438	468	12 × 9,5	188	348	11
	100	401	438	468	12 × 9,5	376	390	16
500	80-100	504	541	571	12 × 9,5	225	570	16
	90-132	504	541	571	12 × 9,5	450	451	22
630	90-112	634	674	712	16 × 11,5	286	595	30
	132	634	674	712	16 × 11,5	572	575	29



①	②	Ødi.L	Øk	ØD	zxd	L	M _{max}	③
800	100-132	797	837	875	24 × 11,5	350	760	50
	160	797	837	875	24 × 11,5	700	810	70
1000	132-180	1003	1043	1081	24 × 11,5	415	730	85
	200	1003	1043	1081	24 × 11,5	830	770	105
1120	132-200	1124	1174	1214	24 × 11,5	450	825	110
1250	160-225	1261	1311	1351	24 × 11,5	500	⊗	⊗
	250-280	1261	1311	1351	24 × 11,5	1000	⊗	⊗
1400	180-225	1415	1465	1545	24 × 11,5	560	⊗	⊗
	250-315	1415	1465	1545	24 × 11,5	1120	⊗	⊗
1600	180-225	1587	1637	1717	32 × 11,5	630	⊗	⊗
	250-315	1587	1637	1717	32 × 11,5	1260	⊗	⊗

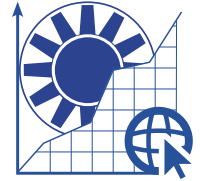
① Nenngröße; bei schwingungsgedämpfter Aufstellung ist bei verschiedenen Baugrößen ein Verlängerungsschacht erforderlich •

② Motorbaugröße Bauform B3 •

③ Gewicht ohne Motor (ca.) [kg] •

⊗ auf Anfrage





Axialventilatoren mit direktem Antrieb zur Ent- und Belüftung von Gebäuden

+ Features

Je nach Baugröße und gewünschter Leistung werden verschiedene Schaufelwinkel verwendet, bitte bei Bestellung angeben. Kompakte Bauweise ermöglicht den Einbau selbst bei beengten Raumverhältnissen. Motoren mit Thermokontakten oder Kaltleiter möglich

- ▶ Geeignet in horizontaler und vertikaler Bauform.
- ▶ Wirkungsoptimiertes Stahl-Laufrad, Wirkungsgrad bis 74%
- ▶ Gehäuse in allen RAL Farbtönen lieferbar
- ▶ auch mit Schallisolierung lieferbar.
- ▶ 15 Baugrößen
- ▶ Laufrad-Nenn-Ø 315-1600 mm
- ▶ Volumenstrom V. max. 200.000 m³/h
- ▶ Totaldruckerhöhung pt max. 1.000 Pa
- ▶ Bauform M-D: Luftrichtung über Motor drückend, Laufrad direkt auf der Motorwelle montiert.
- ▶ Fördertemperaturen mit Sondermotoren bis +130°C möglich (auf Anfrage)

- ▶ Zu- oder Abluft als Rohrventilator
- ▶ frei ansaugend oder saugseitig an Rohrleitung angeschlossen
- ▶ frei ausblasend oder druckseitig an Rohrleitung angeschlossen

◊ Varianten

- ▶ Temperaturgrenzen
bei ISO-F-Motoren: 60 °C
bei ISO-H-Motoren: 80 °C.
mit Sondermotoren bis 130°C

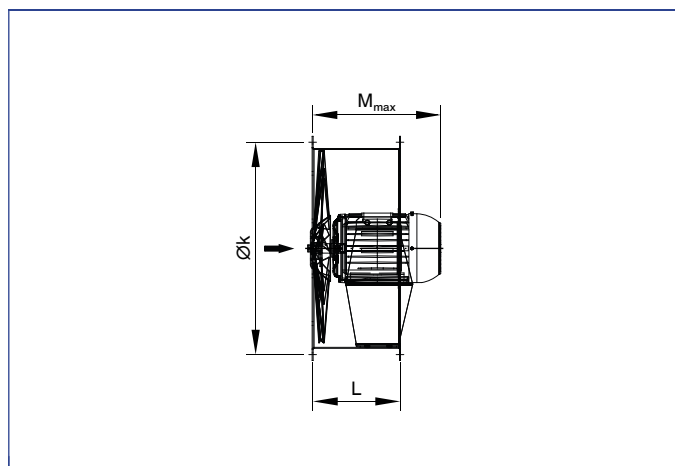
& Zubehör

- ▶ Dachhaube DAX
- ▶ Stoßimpuls-Lagerüberwachung STI
- ▶ thermischer Motorschutz
- ▶ Schallisolierung
- ▶ Wetterschutzdach für Schallisolierung
- ▶ Rundschalldämpfer TSR (saug- und druckseitig)
- ▶ Verlängerungsschacht
- ▶ Inspektionsklappe
- ▶ selbsttätige Verschlussklappe
- ▶ Elastische Stützen

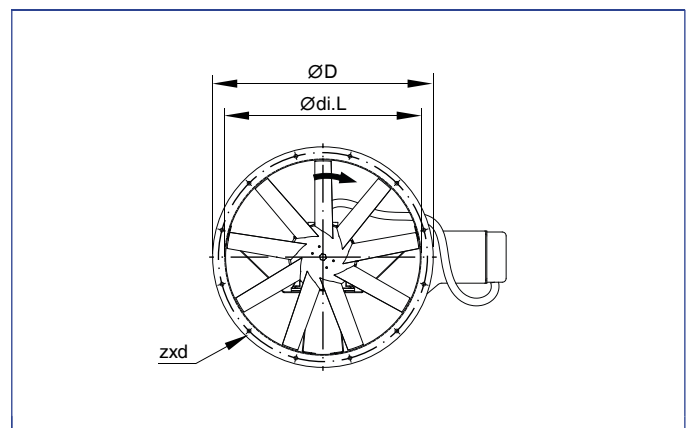
- ▶ Gegenflansch
- ▶ Potentialausgleich
- ▶ Anströmdüse
- ▶ Schutzgitter (saug- und druckseitig)
- ▶ Diffusor
- ▶ Ausblasrohr mit Schutzgitter
- ▶ Schachtfüße (für horizontale Montage)
- ▶ Pratten (für vertikale Montage)
- ▶ Feder-Schwingungsdämpfer
- ▶ Gummi-Schwingungsdämpfer
- ▶ Reparaturschalter angebaut (Klemmenkasten entfällt)
- ▶ Winkelring mit Mauerfedern (saug- und druckseitig)
- ▶ Wabengleichrichter
- ▶ silikonfreie Ausführung
- ▶ Oberflächenschutz Pulverbeschichtet und/oder feuerverzinkt in Korrosionsschutzkategorie C2-C5M

✚ Anwendung

AXO 9/27



AXO 9/27



Abmessungen [mm]

①	②	Ødi.L	Øk	ØD	zxd	L	M _{max}	③
315	71-80	320	356	386	8 x 9,5	150	265	6
400	71-90	401	438	468	12 x 9,5	188	348	11
	100	401	438	468	12 x 9,5	376	390	16
500	80-100	504	541	571	12 x 9,5	225	570	16
	90-132	504	541	571	12 x 9,5	450	451	22



①	②	Ødi.L	Øk	ØD	zxd	L	M _{max}	③
630	90-112	634	674	712	16 x 11,5	286	595	30
	132	634	674	712	16 x 11,5	572	575	29
800	100-132	797	837	875	24 x 11,5	350	760	50
	160	797	837	875	24 x 11,5	700	810	70
1000	132-180	1003	1043	1081	24 x 11,5	415	730	85
	200	1003	1043	1081	24 x 11,5	830	770	105
1120	132-200	1124	1174	1214	24 x 11,5	450	825	110
1250	160-225	1261	1311	1351	24 x 11,5	500	⊗	⊗
	250-280	1261	1311	1351	24 x 11,5	1000	⊗	⊗
1400	180-225	1415	1465	1545	24 x 11,5	560	⊗	⊗
	250-315	1415	1465	1545	24 x 11,5	1120	⊗	⊗
1600	180-225	1587	1637	1717	32 x 11,5	630	⊗	⊗
	250-315	1587	1637	1717	32 x 11,5	1260	⊗	⊗

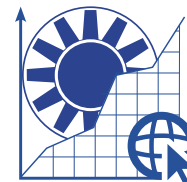
① Nenngröße; bei schwingungsgedämpfter Aufstellung ist bei verschiedenen Baugrößen ein Verlängerungsschacht erforderlich •

② Motorbaugröße Bauform B3 •

③ Gewicht ohne Motor (ca.) [kg] •

⊗ auf Anfrage





Axialventilatoren mit direktem Antrieb zur Ent- und Belüftung von Gebäuden

+ Features

Je nach Baugröße und gewünschter Leistung werden Laufräder mit unterschiedlichem Schaufelwinkel verwendet, bitte bei Bestellung angeben.

Kompakte Bauweise ermöglicht den Einbau selbst bei beengten Raumverhältnissen. Motoren mit Thermokontakten oder Kaltleiter auf Anfrage

- ▶ Geeignet in horizontaler und vertikaler Bauform.
- ▶ Gehäuse in allen RAL Farbtönen lieferbar
- ▶ Auch mit Schallisolierung lieferbar.
- ▶ Wirkungsgrad bis 63%
- ▶ 15 Baugrößen
- ▶ Laufrad-Nenn-Ø 315-1600 mm
- ▶ Volumenstrom V. max. 200.000 m³/h
- ▶ Totaldruckerhöhung pt max. 1.600 Pa
- ▶ Bauform M - mit direktem Antrieb. Laufrad direkt auf der Motorwelle montiert.

- ▶ Zu- oder Abluft als Rohrventilator
- ▶ frei ansaugend oder saugseitig an Rohrleitung angeschlossen
- ▶ frei ausblasend oder druckseitig an Rohrleitung angeschlossen
- ▶ Ventilator für reversierbaren Betrieb.

◊ Varianten

- ▶ Temperaturgrenzen
bei ISO-F-Motoren: 60 °C
bei ISO-H-Motoren: 80 °C.

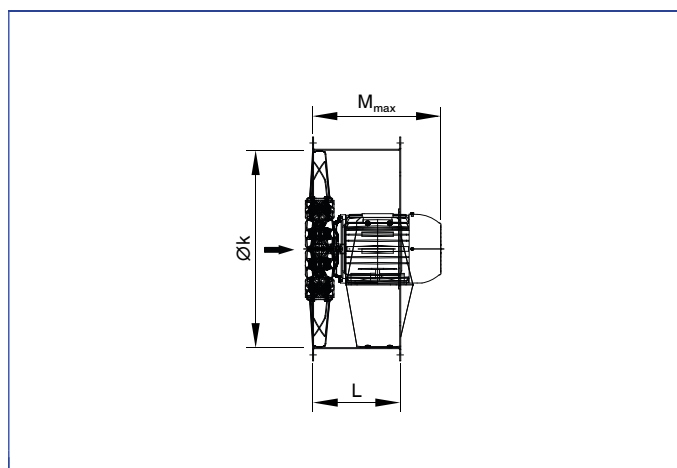
& Zubehör

- ▶ Stoßimpuls-Lagerüberwachung STI
- ▶ thermischer Motorschutz
- ▶ Schallisolierung
- ▶ Wetterschutzdach für Schallisolierung
- ▶ Rundschalldämpfer TSR (saug- und druckseitig)
- ▶ Verlängerungsschacht
- ▶ Inspektionsklappe

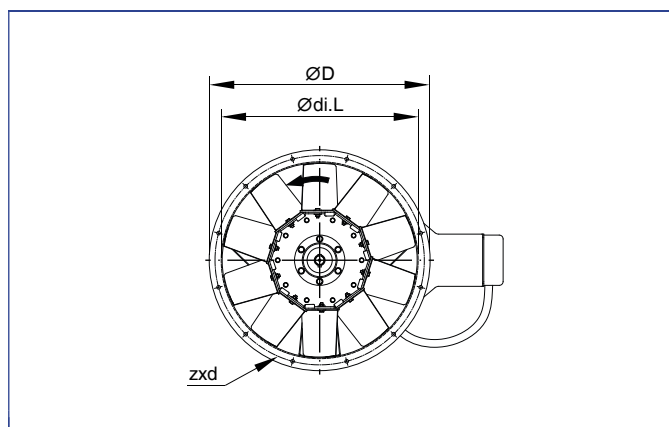
- ▶ Elastische Stützen
- ▶ Gegenflansch
- ▶ Potentialausgleich
- ▶ Anströmdüse
- ▶ Schutzgitter (saug- und druckseitig)
- ▶ Diffusor
- ▶ Ausblasrohr mit Schutzgitter
- ▶ Schachtfüße (für horizontale Montage)
- ▶ Pratten (für vertikale Montage)
- ▶ Feder-Schwingungsdämpfer
- ▶ Gummi-Schwingungsdämpfer
- ▶ Reparaturschalter angebaut (Klemmkasten entfällt)
- ▶ Winkelring mit Mauerfedern (saug- und druckseitig)
- ▶ Wabengleichrichter
- ▶ silikongefreie Ausführung
- ▶ Oberflächenschutz Pulverbeschichtet und/oder feuerverzinkt in Korrosionsschutzkategorie C2-C5M

7 Anwendung

AXO 10/50



AXO 10/50



Abmessungen [mm]

①	②	Ødi.L	Øk	ØD	zxd	L	M _{max}	③
315	71-80	320	356	386	8 x 9,5	150	265	6
400	71-90	401	438	468	12 x 9,5	188	348	11
	100	401	438	468	12 x 9,5	376	390	16
500	80-100	504	541	571	12 x 9,5	225	570	16
	90-132	504	541	571	12 x 9,5	450	451	22
630	90-112	634	674	712	16 x 11,5	286	595	30
	132	634	674	712	16 x 11,5	572	575	29



①	②	Ødi.L	Øk	ØD	zxd	L	M _{max}	③
800	100-132	797	837	875	24 x 11,5	350	760	50
	160	797	837	875	24 x 11,5	700	810	70
1000	132-180	1003	1043	1081	24 x 11,5	415	730	85
	200	1003	1043	1081	24 x 11,5	830	770	105
1120	132-200	1124	1174	1214	24 x 11,5	450	825	110
1250	160-225	1261	1311	1351	24 x 11,5	500	⊗	⊗
	250-280	1261	1311	1351	24 x 11,5	1000	⊗	⊗
1400	180-225	1415	1465	1545	24 x 11,5	560	⊗	⊗
	250-315	1415	1465	1545	24 x 11,5	1120	⊗	⊗
1600	180-225	1587	1637	1717	32 x 11,5	630	⊗	⊗
	250-315	1587	1637	1717	32 x 11,5	1260	⊗	⊗

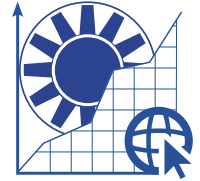
① Nenngröße; bei schwingungsgedämpfter Aufstellung ist bei verschiedenen Baugrößen ein Verlängerungsschacht erforderlich •

② Motorbaugröße Bauform B3 •

③ Gewicht ohne Motor (ca.) [kg] •

⊗ auf Anfrage





Axialventilatoren mit direktem Antrieb und Nachleitwerk AXN 12/56

+ Features

- ▶ Durch stufenlose Verstellung der Laufradschaufeln ohne Demontage des Laufrades weitgehende Anpassung an den jeweiligen Betriebspunkt und nachträgliche Korrekturen im Rahmen der Motorleistung möglich
- ▶ Optimierte Nachleitwerke zur Erhöhung der Druckziffern.
- ▶ Geräuscharmer Betrieb durch kleine Umfangsgeschwindigkeiten aufgrund hoher Druckziffern.
- ▶ 21 Baugrößen
- ▶ Laufrad-Nenn- Ø 250-2500 mm
- ▶ Volumenstrom V. max. 400.000 m³/h
- ▶ Totaldruckerhöhung pt max. 2.600 Pa
- ▶ Bauform M-D: Luftrichtung über Motor drückend, mit direktem Antrieb. Laufrad direkt auf Motorwelle montiert
- ▶ Horizontale & Vertikale Aufstellung im Gebäude und im Freien möglich.
- ▶ Korrosionsschutzkategorie bis C5M möglich
- ▶ Gehäuse in allen RAL-Farbtönen lieferbar

X Anwendung

- ▶ Lüftungsventilator für Zu- oder Abluft
- ▶ frei ansaugend oder saugseitig an Rohrleitung angeschlossen

- ▶ frei ausblasend oder druckseitig an Rohrleitung angeschlossen

◇ Varianten

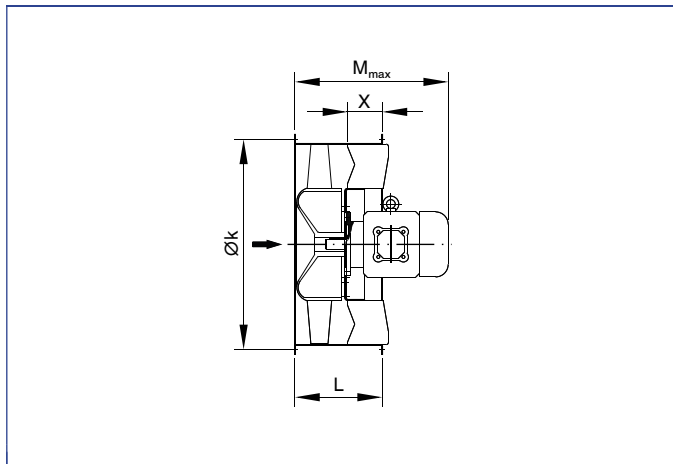
- ▶ Temperaturgrenzen bei ISO-F-Motoren: 60 °C bei ISO-H-Motoren: 80 °C. mit Sondermotoren bis 130 °C
- ▶ Ventilator zur Förderung explosionsgefährdeter Medien gem. Richtlinie 94/9/EG (ATEX 95) II 2/2 G c IIC + H2 T3 oder II 2/2 G c IIB + H2 T4 (druckfest gekapselter Motor bei Drehzahlregelung über FU) Reg.-Nr. PTB 08 ATEX D074
- ▶ Ausführung als Wandventilator mit Wandplatte und Ausblasgehäuse mit selbsttätiger Jalousieklappe
- ▶ Ausführung mit Keilriemenantrieb AXN 12/56 R1 und R2
- ▶ Ausführung ausschwenkbar AXN 12/56 MA

& Zubehör

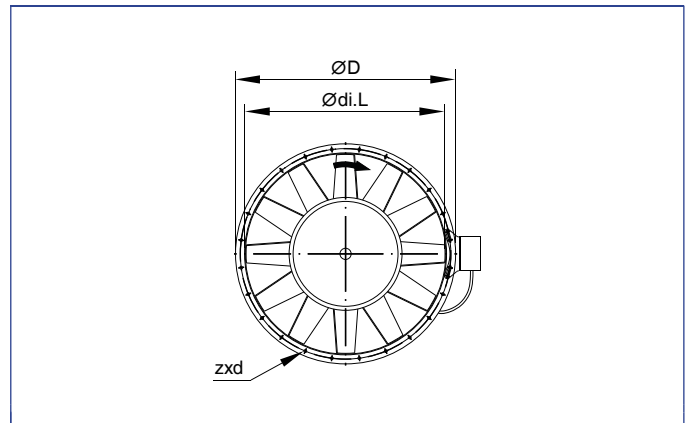
- ▶ Dachhaube DAX
- ▶ Volumenstrom-Messeinrichtung VME
- ▶ Stoßimpuls-Lagerüberwachung STI
- ▶ thermischer Motorschutz

- ▶ Schall- und Wärmeisolierung
- ▶ Wetterschutzdach für Schall- und Wärmeisolierung
- ▶ Rundschalldämpfer TSR (saug- und druckseitig)
- ▶ Rundschalldämpfer TSR mit Innenkern (saug- und druckseitig)
- ▶ Verlängerungsschacht
- ▶ Inspektionsklappe
- ▶ selbsttätige Verschlussklappe
- ▶ elastische Stützen
- ▶ Gegenflansch
- ▶ Potentialausgleich
- ▶ Anströmdüse
- ▶ Schutzgitter (saug- und druckseitig)
- ▶ Funkenstreifenschutz
- ▶ Diffusor
- ▶ Diffusor mit Innenkern
- ▶ Ausblasrohr mit Schutzgitter
- ▶ Schachtfüße (für horizontale Montage)
- ▶ Pratten (für vertikale Montage)
- ▶ Feder-Schwingungsdämpfer
- ▶ Gummi-Schwingungsdämpfer
- ▶ Reparaturschalter angebaut (Klemmkasten entfällt)
- ▶ Winkelring mit Mauerfedern (saug- und druckseitig)
- ▶ Wabengleichrichter
- ▶ Keilriemenantrieb
- ▶ silikonfreie Ausführung

AXN 12/56



AXN 12/56



Abmessungen [mm]

①	Ødi.L	Øk	ØD	Zxd	L	X	M _{max}	③
250	254	286	310	6 x 7	125	62	275	4
280	286	322	352	8 x 9,5	135	64	310	5



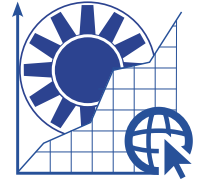
①	Ødi.L	Øk	ØD	Zxd	L	X	M _{max}	③
315	320	356	386	8 x 9,5	150	71	320	6,5
355	359	395	425	8 x 9,5	165	77	370	8
400	401	438	468	12 x 9,5	188	88	430	12
450	450	487	517	12 x 9,5	200	88	440	14
500	504	541	571	12 x 9,5	225	100	540	18
560	565	605	643	16 x 11,5	242	100	560	26
630	634	674	712	16 x 11,5	286	128	570	33
710	711	751	789	16 x 11,5	305	128	700	45
800	797	837	875	24 x 11,5	350	150	780	56
900	894	934	972	24 x 11,5	373	149	930	74
1000	1003	1043	1081	24 x 11,5	415	165	960	93
1120	1124	1174	1214	24 x 11,5	450	170	1200	120
1250	1261	1311	1351	24 x 11,5	500	185	1230	145
1400	1415	1465	1545	24 x 11,5	560	204	1020	460
1600	1587	1637	1717	32 x 11,5	630	230	1070	570
1800	1780	1830	1910	32 x 11,5	⊗	⊗	⊗	⊗
2000	1997	2047	2167	32 x 11,5	⊗	⊗	⊗	⊗

① Nenngröße; bei schwingungsgedämpfter Aufstellung ist bei verschiedenen Baugrößen ein Verlängerungsschacht erforderlich •

③ Gewicht ohne Motor (ca.) [kg] •

⊗ auf Anfrage





Axialventilatoren mit direktem Antrieb zur Ent- und Belüftung von Gebäuden

+ Features

- ▶ Geeignet in horizontaler und vertikaler Bauform.
- ▶ Erhöhung der Druckziffern durch ein optimiertes Nachleitwerk.
- ▶ Die Laufradschaufeln können ohne Demontage des Laufrades stufenlos verstellt werden. Diese Verstellmöglichkeit bietet eine weitgehende Anpassung an den jeweiligen Betriebspunkt, die auch noch nachträgliche Korrekturen, im Rahmen der Motorleistung, ermöglicht.
- ▶ hohe Druckziffern ermöglichen kleine Umfangsgeschwindigkeiten und somit einen geräuscharmen Betrieb
- ▶ kompakte Bauweise ermöglicht den Einbau selbst bei beengten Raumverhältnissen
- ▶ Bauform M-D - mit direktem Antrieb über Motor drückend. Laufrad direkt auf die Motorwelle montiert
- ▶ auf Anfrage für höhere Drücke, oder Notbetrieb / Redundanz auch in zweistufiger Baureihe ZAXN-KSE 12/56 möglich
- ▶ Wirkungsgrad bis 89%
- ▶ Gehäuse in alle RAL Farbtönen lieferbar
- ▶ 12 Baugrößen
- ▶ Laufrad-Nenn- Ø 400-1600 mm

- ▶ Volumenstrom V. max. 400.000 m³/h
- ▶ Totaldruckerhöhung pt max. 2.600 Pa

✕ Anwendung

- ▶ Zu- oder Abluft als Rohrventilator
- ▶ frei ansaugend oder saugseitig an Rohrleitung angeschlossen
- ▶ frei ausblasend oder druckseitig an Rohrleitung angeschlossen
- ▶ erweiterte stabile Kennlinie durch Kennlinienstabilisatoreinheit

◊ Varianten

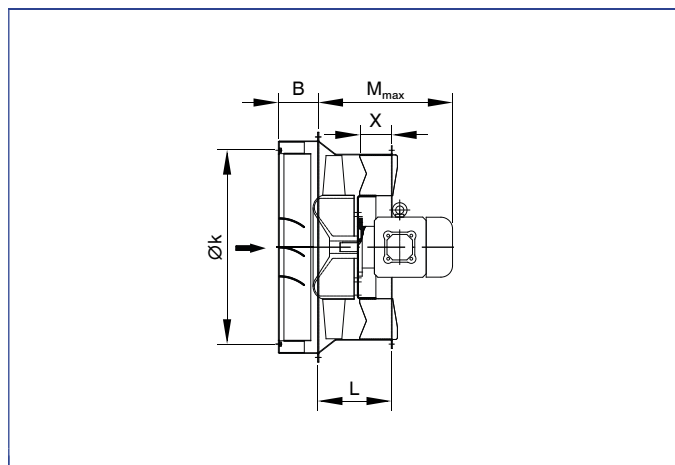
- ▶ Temperaturgrenzen
bei ISO-F-Motoren: 60 °C
bei ISO-H-Motoren: 80 °C.

& Zubehör

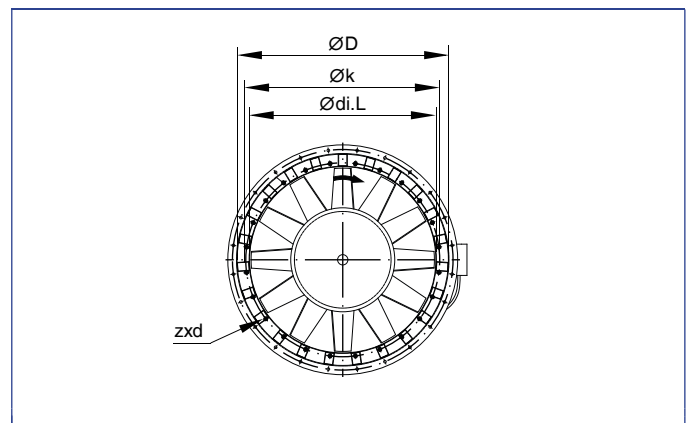
- ▶ Stoßimpuls-Lagerüberwachung STI
- ▶ thermischer Motorschutz
- ▶ Rundschalldämpfer TSR (saug- und druckseitig)
- ▶ Rundschalldämpfer TSR mit Innenkern (saug- und druckseitig)

- ▶ Verlängerungsschacht
- ▶ Inspektionsklappe
- ▶ selbsttätige Verschlussklappe
- ▶ Elastische Stutzen
- ▶ Gegenflansch
- ▶ Potentialausgleich
- ▶ Anströmdüse
- ▶ Anströmdüse hinterzogen bei beengten Platzverhältnissen, z.B. in Rauchdruckgeräten RDA
- ▶ Schutzgitter (saug- und druckseitig)
- ▶ Diffusor
- ▶ Diffusor mit Innenkern
- ▶ Ausblasrohr mit Schutzgitter
- ▶ Schachtfüße (für horizontale Montage)
- ▶ Pratten (für vertikale Montage)
- ▶ Feder-Schwingungsdämpfer
- ▶ Gummi-Schwingungsdämpfer
- ▶ Reparaturschalter angebaut (Klemmkasten entfällt)
- ▶ Winkelring mit Mauerfedern (saug- und druckseitig)
- ▶ Wabengleichrichter
- ▶ silikonfreie Ausführung
- ▶ Oberflächenschutz Pulverbeschichtet und/oder feuerverzinkt in Korrosionsschutzkategorie C2-C5M

AXN-KSE 12/56



AXN-KSE 12/56



Abmessungen [mm]

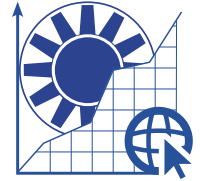
①	Ødi.L	Øk	ØD	Zxd	L	X	M _{max}	③
400	401	438	468	12 x 9,5	176	90	88	430
450	450	487	517	12 x 9,5	190	101	88	440
500	504	541	571	12 x 9,5	206	110	100	540
560	565	605	643	16 x 11,5	216	124	100	560



①	Ødi.L	Øk	ØD	Zxd	L	X	M _{max}	③
630	634	674	712	16 x 11,5	258	137	128	570
710	711	751	789	16 x 11,5	275	153	128	700
800	797	837	875	24 x 11,5	319	172	150	780
900	894	934	972	24 x 11,5	333	195	149	930
1000	1003	1043	1081	24 x 11,5	372	217	165	960
1120	1124	1174	1214	24 x 11,5	403	244	170	1200
1250	1261	1311	1351	24 x 11,5	445	271	185	1230
1400	1415	1465	1545	24 x 11,5	1190	303	764	-
1600	1587	1637	1717	32 x 11,5	1333	343	860	-

- ① Nenngröße; bei schwingungsgedämpfter Aufstellung ist bei verschiedenen Baugrößen ein Verlängerungsschacht erforderlich •
③ Gewicht ohne Motor (ca.) [kg]





Axialventilatoren mit direktem Antrieb zur Ent- und Belüftung von Gebäuden

+ Features

Aufgrund zwei, in Reihe geschalteter Ventilatoren, geeignet für Garagenabluft (66% Redundanz im Notbetrieb)

- ▶ Geeignet in horizontaler und vertikaler Bauform.
- ▶ Durch wählbare Anzahl der Schaufel (6 / 9 / 12), wird der gewünschte Betriebspunkt bei bestem Wirkungsgrad erreicht.
- ▶ Optimierte Nachleitwerke zur Erhöhung der Druckziffern, dadurch geräuscharmer Betrieb durch kleine Umfangsgeschwindigkeit
- ▶ Durch stufenlose Verstellung der Laufradschaufeln ohne Demontage des Laufrades weitgehende Anpassung an den jeweiligen Betriebspunkt und nachträgliche Korrekturen im Rahmen der Motorleistung möglich
- ▶ Verdoppelung der Totaldruckerhöhung gegenüber Einzelventilatoren.
- ▶ Gehäuse in allen RAL Farbtönen lieferbar
- ▶ 15 Baugrößen

- ▶ Laufrad -Nenndurchmesser 315-1600 mm
- ▶ Volumenstrom max. 400.000 m³/h
- ▶ Totaldruckerhöhung max. 4500 Pa

/ Anwendung

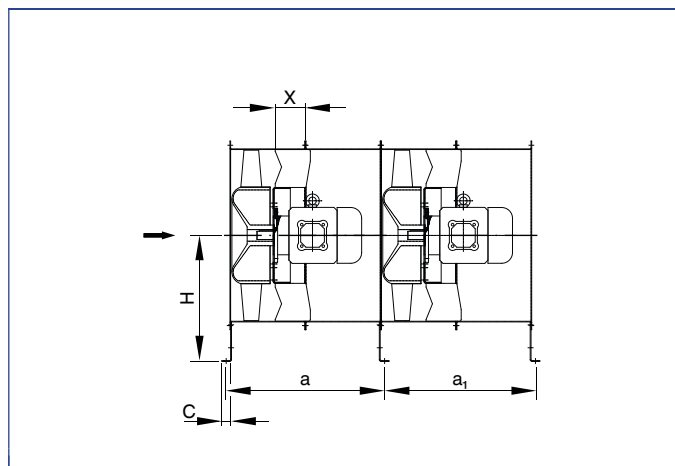
- ▶ Zu- oder Abluft als Rohrventilator
- ▶ frei ansaugend oder saugseitig an Rohrleitung angeschlossen
- ▶ frei ausblasend oder druckseitig an Rohrleitung angeschlossen

& Zubehör

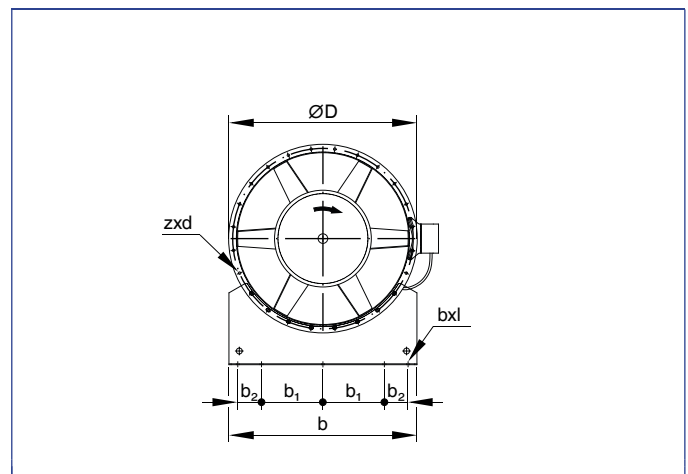
- ▶ Volumenstrom-Messeinrichtung VME
- ▶ Stoßimpuls-Lagerüberwachung STI
- ▶ thermischer Motorschutz
- ▶ Schallsolisierung
- ▶ Wetterschutzdach für Schallsolisierung
- ▶ Rundschalldämpfer TSR (saug- und druckseitig)
- ▶ Rundschalldämpfer TSR mit Innenkern (saug- und druckseitig)

- ▶ Verlängerungsschacht
- ▶ Inspektionsklappe
- ▶ selbsttätige Verschlussklappe
- ▶ elastische Stützen
- ▶ Gegenflansch
- ▶ Potentialausgleich
- ▶ Anströmdüse
- ▶ Schutzgitter (saug- und druckseitig)
- ▶ Diffusor
- ▶ Diffusor mit Innenkern
- ▶ Ausblasrohr mit Schutzgitter
- ▶ Schachtfüße (für horizontale Montage)
- ▶ Pratzen (für vertikale Montage)
- ▶ Feder-Schwingungsdämpfer
- ▶ Gummi-Schwingungsdämpfer
- ▶ Reparaturschalter angebaut (Klemmkasten entfällt)
- ▶ Winkelring mit Mauerfedern (saug- und druckseitig)
- ▶ Wabengleichrichter
- ▶ silikonfreie Ausführung
- ▶ Oberflächenschutz Pulverbeschichtet und/ oder feuerverzinkt in Korrosionsschutzkategorie C2-C5M

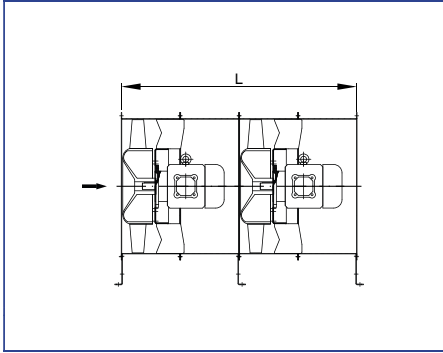
ZAXN12/56



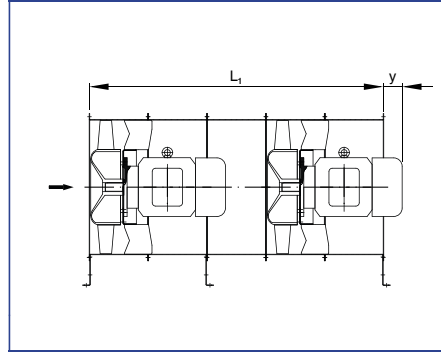
ZAXN12/56



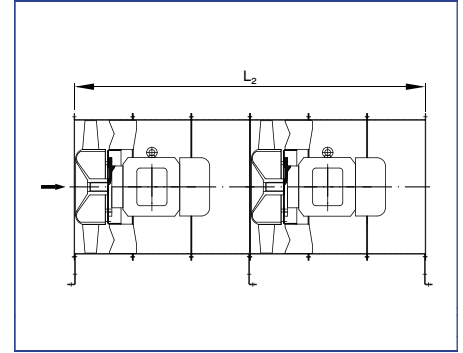
ZAXN12/56



ZAXN12/56



ZAXN12/56



Hauptabmessungen

①	Ødi.L	Øk	ØD	zxd	H	a	a ₁	c	b	b ₁	b ₂	② b x l
315	320	356	386	8 x 9,5	240	328	302	35	356	68	80	12 x 20
355	359	395	425	8 x 9,5	270	356	330	35	398	88	80	12 x 20
400	401	438	468	12 x 9,5	300	406	379	37	438	104	80	12 x 20
450	450	487	517	12 x 9,5	335	430	400	37	487	124	80	12 x 20
500	504	541	571	12 x 9,5	375	480	453	37	541	151	80	12 x 20
560	565	605	643	16 x 11,5	420	519	483	45	605	183	80	12 x 20
630	634	674	712	16 x 11,5	470	607	575	45	674	203	100	12 x 20
710	711	751	789	16 x 11,5	525	645	613	45	721	210	110	12 x 20
800	794	837	875	24 x 11,5	585	735	703	45	872	285	110	14 x 22
900	894	934	972	24 x 11,5	655	785	753	45	860	225	160	14 x 22
100	1003	1043	1081	24 x 11,5	730	881	833	57	940	265	160	14 x 22
1120	1124	1174	1214	24 x 11,5	760	951	903	57	1184	380	160	14 x 22
1250	1261	1311	1251	24 x 11,5	855	1051	1003	57	1321	465	160	14 x 22
1400	1415	1465	1545	24 x 11,5	⊗	⊗	⊗	⊗	1475	520	165	14 x 22
1600	1587	1637	1717	32 x 11,5	⊗	⊗	⊗	⊗	1649	615	160	18 x 25

- ① Nenngröße •
- ② Langloch Breite x Länge •
- ⊗ Auf Anfrage



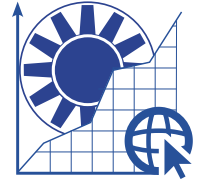
Von der Anzahl der Verlängerungen abhängige Abmessungen

①	②	L	④	②	L ₁ ¹⁾	y	④	②	L ₂ ¹⁾	④
315	71	600	20	80	750	12	25	80	900	29
355	80	660	25	90	825	8	30	90	990	35
400	90	752	36	112	940	54	43	112	1128	51
450	90	800	43	112	1000	34	52	112	1200	62
500	112	900	56	132	1125	81	68	132	1350	80
560	112	968	82	132	1210	64	99	132	1452	117
630	132	1144	150	-	-	-	-	-	-	-
710	132	1220	130	160	1525	112	152	160	1830	174
800	132	1400	164	180	1750	104	198	180	2100	232
900	132	1492	220	225	1865	78	264	225	2238	309
100	160	1660	274	225	2075	113	329	225	2490	383
1120	180	1800	380	280	2250	180	425	280	2700	470
1250	200	2000	450	280	2500	115	500	280	3000	550
1400	180	⊗	⊗	⊗	⊗	⊗	⊗	⊗	⊗	⊗
1600	225	⊗	⊗	⊗	⊗	⊗	⊗	⊗	⊗	⊗

¹⁾ hier werden weitere Leerschächte benötigt, deshalb ändern sich die Maße a + a1

- ① Nenngröße •
- ② max Motorbaugröße •
- ④ Gewicht ohne Motore •
- ⊗ Auf Anfrage





Axialventilatoren mit direktem Antrieb zur Ent- und Belüftung von Gebäuden

+ Features

Diese Baureihe besitzt den höchsten Ventilatorwirkungsgrad und somit den niedrigsten Stromverbrauch gegenüber allen Ventilatoren ihrer Leistungsklasse. Der Wirkungsgrad ist über 50 % höher als der von üblichen Rohrventilatoren. Etwa 70 % bis 90 % der Gesamtkosten eines Ventilators entfallen auf die Stromkosten. Diese werden mit GLDF-Ventilatoren um mehr als 30 % reduziert! Mehr noch: Trotz der guten Produkteigenschaft ist die Baureihe GLDF erstaunlich preiswert. Die außergewöhnlichen Leistungsdaten, insbesondere der hohe Ventilatorwirkungsgrad, beruhen auf den profilierten Schaufelkonturen und dem kontinuierlichen Meridiankanal. Dies bewirkt eine sehr verlustarme Energieumsetzung im Ventilator

- ▶ 10 Baugrößen
- ▶ Volumenstrom V max. ca. 20.000 m³/h
- ▶ Die Baugrößen 560, 630 und 710 können auch direkt am 400 V/50 Hz Drehstromnetz betrieben werden

↗ Anwendung

- ▶ Lüftung axialventilator (Zu- & Abluft) für Einbau in Rohrleitung
- ▶ Aufstellung / Abhängung im Gebäude.

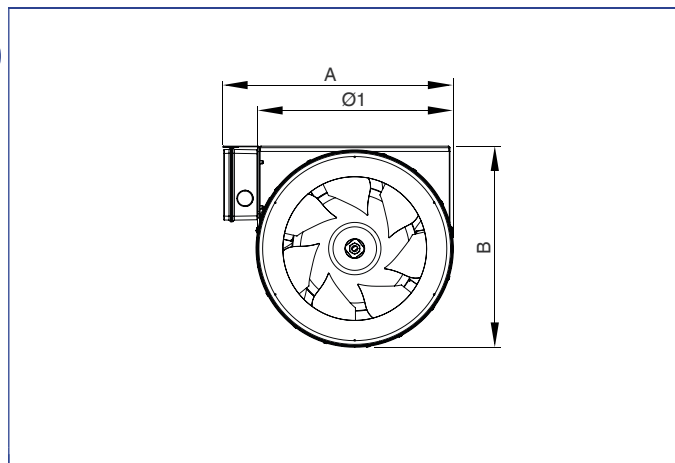
◊ Varianten

- ▶ 1 ~ 230V - 50 Hz Motor
- ▶ 3 ~ 400V - 50 Hz Drehstrom-Motor (FU - Regelbar)
- ▶ 1 ~ 230V - Hz EC - Motor

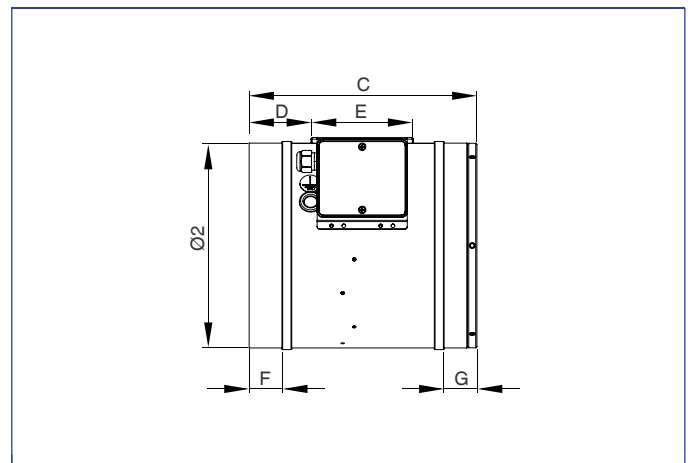
& Zubehör

- ▶ Montagekonsole
- ▶ Verbindungsmanschette
- ▶ Schutzgitter
- ▶ Rohr mit selbsttätiger Verschlussklappe
- ▶ Rohrschalldämpfer starr
- ▶ Rohrschalldämpfer flexibel
- ▶ Adapterplatte (Übergang Kanal/Rohr)
- ▶ Filterbox mit Taschenfilter F5 und Warmwasser-Heizregister
- ▶ Filterbox für Taschenfilter (ohne Filter)
- ▶ Filterbox mit Vlies G3
- ▶ 5 - Stufen - Trafo (AP)
- ▶ 7 - Stufen - Trafo (UP)
- ▶ EC - Controller
- ▶ Frequenzumrichter
- ▶ Reparaturschalter, lose

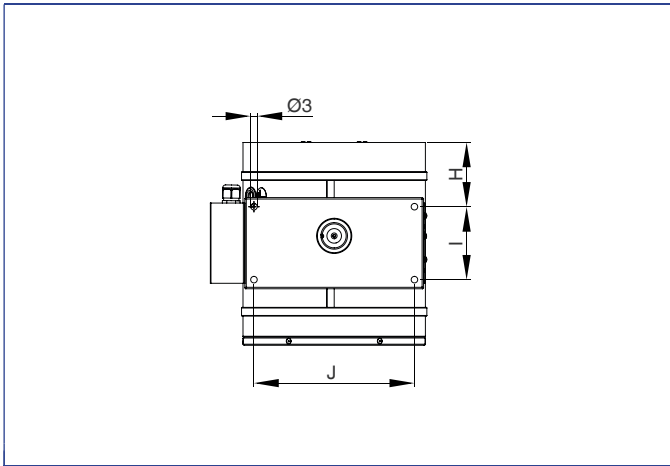
GLDF



GLDF



GLDF



Abmessungen [mm]

①	A	B	C	D	E	F	G	H	I	J	Ø1	Ø2	Ø3
AX 200 E2 01	199	205±2	225±1					129±3	96±3	180±1,5	204	201±1	9
AX 250 E2 01	297±2	259±2	278±1	76±1	125	40±1	40±1	88±1	100	220	254±2	250±1	9
AX 250 E2 06		259±2	215±1			30±1	40±1	59±1	90	220	254±1	250±1	9
AX 280 E2 02	322±2	290±2	308±1	78±1	145	40±1	40±1	91±1	120	239	285±2	281±1	9
AX 315 E2 01	349±2	324±2	351±1	82±1	185	40±1	40±1	94±1	160	260	319±2	315±1	9
AX 315 E2 03	337±2	319±2	308±1	74±1	150	35±3	35±3	89±1	120	239±1		315±1	9
AX 355 E2 01	389±2	363±2	396±1	97±1	200	40±1	40±1	110±1	175	300	358	354±1	9
AX 355 E4 01	389±2	363±2	396±1	97±1	200	40±1	40±1	110±1	175	300	358±2	354±1	9
AX 400 E4 01	307±2	432±2	416±3	55±1	250	40±1	72±1	70±1	220	275	407±2	403±1	9
AX 450 E4 01	357±2	467±2	467±3	85±1	280	70±1	72±1	100±1	250	310	457±2	453±1	9
AX 500 E4 01	398±2	512±2	516±3	88±1	290	70±1	72±1	108±1	250	360	507±2	504±1	9
AX 560 E4 01	468±2	573±2	582±3	115±1	290	70±1	72±1	135±1	250	440	568±2	564±1	9
AX 630 E4 01	538±2	643±2	654±3	156±1	340	70±1	72±1	181±1	290	490	638±2	634±1	9

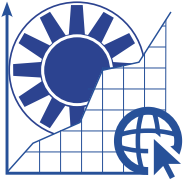
① Nenngröße; bei schwingungsgedämpfter Aufstellung ist bei verschiedenen Baugrößen ein Verlängerungsschacht erforderlich



Radialventilatoren

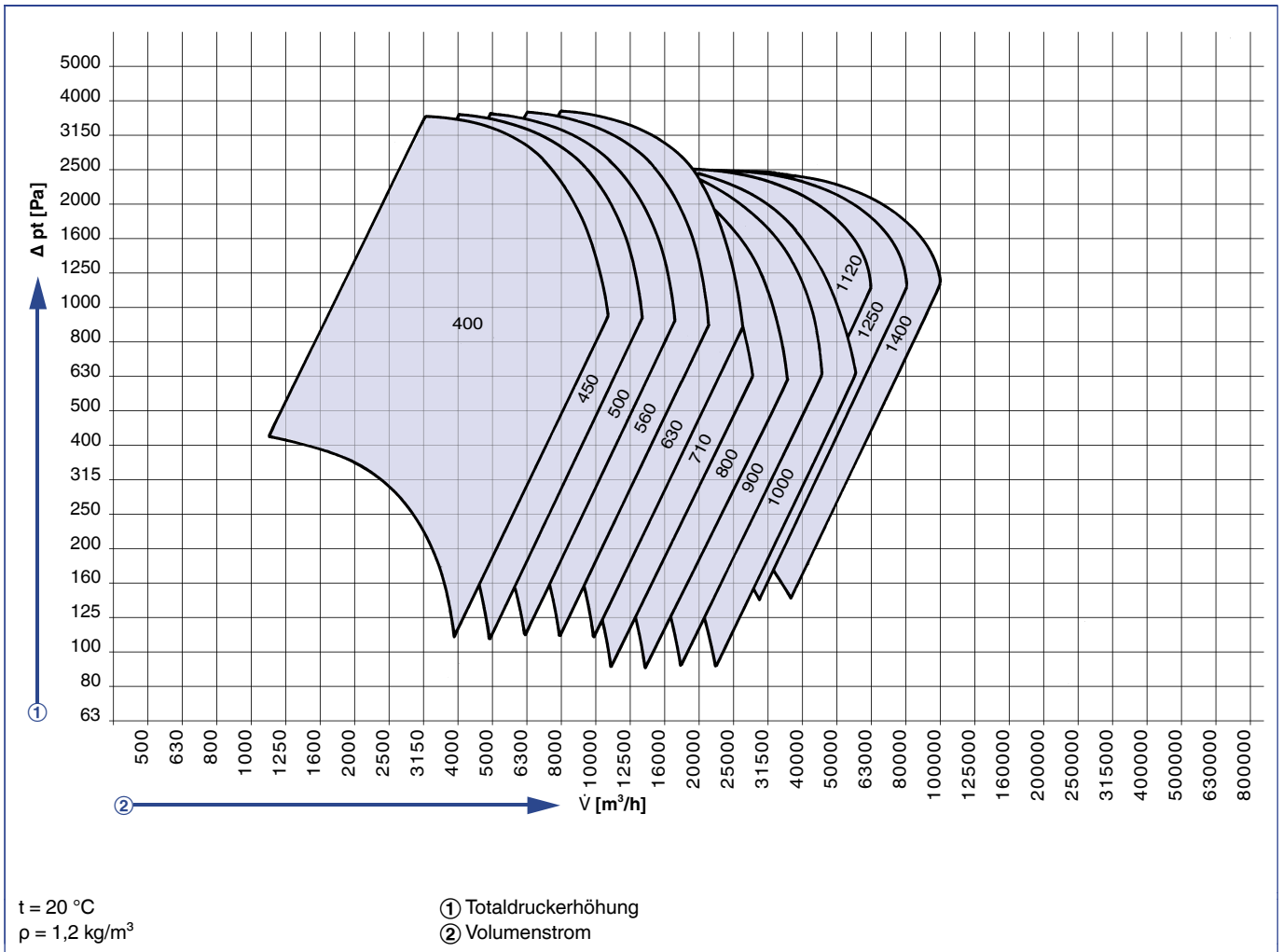
	Spezifikationen			
	REH		RZH	KFB
	REH - R	REH - M / REH-K	9/400	
Förderstrom-Temperatur				
max. 80 °C	●	●	●	●
max. 250 °C	○	○		○
Motorausführung				
Eintourig	●	●	●	●
Zweitourig	●	●	●	
geeignet für FU-Betrieb	●	●	●	●
Technische Ausführung				
einseitig saugend	●	●		●
zweiseitig saugend)			●	
Riemenantrieb	●		●	
direktgetrieben		● REH-K über Kupplung		●
Explosionsschutz Richtlinie 94/9EG - ab 01/2016 "2014/34/EU"	○	○	○	○
Gehäusestellung (RD/LG - 0 - 90° - 180° - 270°)	●	●	●	●
Gehäuse horizontal geteilt	● ab NG 710	● ab NG 710	● ab NG 710	
Motor außerhalb Förderstrom	●	●	●	●
Technische Daten				
max. Volumenstrom (m³/h)	100.000	100.000	200.000	7.200
max. Druck (Pa)	3.500	3.500	3.500	1.350
max. Antriebsleistung (kW)	110	110	132	2,1
Nenngrößen (mm)	400-1.400	400-1.400	400-1.400	200-400
Material				
Laufrad	Stahl	Stahl	Stahl	Stahl
Gehäuse	Stahl	Stahl	Stahl	Stahl
Zubehör				
Volumenstrom-Messeinrichtung VME	●	○	○	
Stoßimpuls-Lagerüberwachung STI	○	○	○	
Schall- und Wärmeisolierung	○	○		
Isolierung für Außenaufstellung	○	○		
Wetterschutz für Motor (und Riemenbetrieb)	○	○		○
Gummi-Schwingungsdämpfer	○	○	○	
Feder-Schwingungsdämpfer	○	○	○	
Keilriemenschutzkasten	●		●	
Drehzahlmessöffnung	○	○	○	
elastische Stützen	○	○	○	
Gegenflansch	○	○	○	
Inspektionsklappe	○	○	○	
Schmierleitung	○	○	○	
Schutzgitter (saugseitig)	○	○	○	
Ausblasstück mit Schutzgitter	○	○		
Kondensatablauf	○	○	○	
Motorklemmkasten	●	●	●	●
Reparaturschalter, lose	○	○	○	○
Oberflächenschutz				
Korrosionsschutzkategorie C2	●	●	●	●
Korrosionsschutzkategorie C3	○	○	○	
Korrosionsschutzkategorie C4	○	○	○	
Korrosionsschutzkategorie C5		○		
Legende				
● - Standard				
○ - Optiona				





Radialventilatoren zur Ent- und Belüftung von Gebäuden

REH Leistungsbereich



+ Features

- Hochleistungs-Laufrad aus Stahlblech mit rückwärts gekrümmten Schaufeln. Die Laufräder besitzen GG-Anschraubnaben mit Taperlock-Stahl-Spannbuchsen. Ab Baugröße 1120 werden Stahleinschweißnaben eingesetzt. Einströmdüse aerodynamisch optimiert
- ▶ 16 Baugrößen (Nenngröße 315 - 1600)
- ▶ Volumenstrom V max. 100.000 m³/h
- ▶ Totaldruckerhöhung max. 3500 Pa
- ▶ 4 Gehäusestellungen lieferbar (0°, 90°, 180°, 270°).
- ▶ auch für Prozessabluft einsetzbar:
- ▶ Explosionsschutz gem. ATEX bis Ex II 2/2 G c IIB T4

- ▶ Heißgas bis T-max. +250°C Dauertemperatur

Anwendung

Lüftungsventilator für beidseitigen Kanal- / Rohranschluss bzw. frei ausblasend Aufstellung im Gebäude oder im Freien möglich

Varianten

- ▶ Bauform M mit Direktantrieb
- ▶ Bauform R mit Keilriemenantrieb
- ▶ Bauform K mit Kupplungsantrieb

& Zubehör

- ▶ Volumenstrom-Messeinrichtung VME
- ▶ Stoßimpuls-Lagerüberwachung STI
- ▶ Schwingungsüberwachung
- ▶ Schall- und Wärmeisolierung
- ▶ Isolierung für Außenaufstellung
- ▶ Wetterschutz für Motor (und Riemetrieb)
- ▶ Gummi-Schwingungsdämpfer
- ▶ Feder-Schwingungsdämpfer
- ▶ Keilriemenantrieb
- ▶ Keilriemenschutzkasten
- ▶ Drehzalmessöffnung
- ▶ elastische Stützen
- ▶ Gegenflansch
- ▶ Inspektionsklappe
- ▶ Schmierleitung

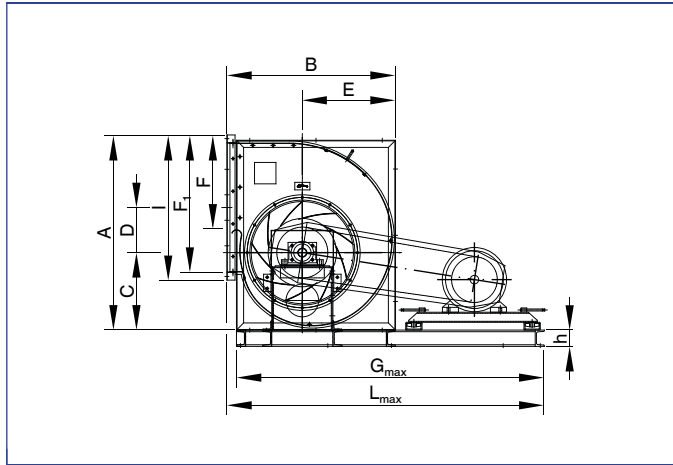


- ▶ Schutzgitter (saugseitig)
- ▶ Ausblasstück mit Schutzgitter
- ▶ Kondensatablaufstutzen

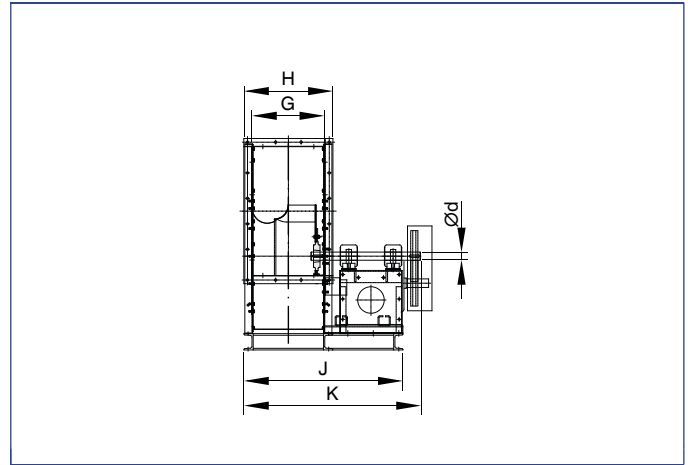
- ▶ Motorklemmkasten
- ▶ Reparaturschalter
- ▶ Explosionsschutz

- ▶ temperaturbeständige Ausführung

REH



REH



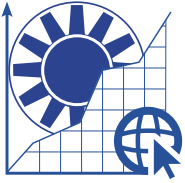
Abmessungen [mm]

①	A	B	C	D	E	F	F1	G	G max	H	I	J	K	L max	②
315	632	553	255	146	306	269	402	226	1155	296	462	545	718	1155	38
400	776	670	306	179	369	340	502	282	1555	362	582	615	998	1600	46
450	874	755	351	202	410	380	562	317	1605	397	642	652	936	1650	65
500	957	827	380	221	457	425	632	357	1805	437	712	747	1028	1850	88
560	1070	920	427	247	509	477	712	402	1905	482	792	790	1072	1950	95
630	1211	1026	479	291	574	550	802	452	2005	532	882	842	1129	2050	130
710	1343	1152	539	313	647	600	899	499	2300	583	983	931	1198	2300	210
800	1505	1289	604	359	726	673	999	559	2400	643	1083	991	1245	2400	250
900	1702	1443	674	407	811	755	1119	629	2600	753	1243	1080	1372	2600	340
1000	1872	1577	746	433	894	848	1249	709	2800	833	1373	1329	1455	2800	460
1120	2350	2072	974	813	1162	926	1002	802	3170	922	1122	1438	1563	3300	700
1250	2625	2320	1088	911	1298	1044	1122	902	3670	1028	1248	1733	1908	3800	1000
1400	2930	2600	1218	1023	1455	1160	1252	1002	3970	1128	1378	1834	2025	4100	1500
1600	3269	2896	1357	1148	1611	1305	1402	1122	4270	1248	1522	2042	2220	4400	1850

① Nenngröße •

② Gewicht ohne Motor, ohne Grundrahmen (ca.) [kg] •





Radialventilatoren zur Ent- und Belüftung von Gebäuden



Features

Speziell für die harten Betriebsbedingungen eines Küchenabluftventilators entwickelt. Die verwendeten Laufräder mit rückwärts gekrümmten Schaufeln sind unempfindlich gegen Fettablagerungen. Außerdem ist der Wirkungsgrad höher, so dass die Betriebskosten und die Investitionskosten für das Trafosteuergerät deutlich geringer ausfallen.

- ▶ 5 Baugrößen
- ▶ von 200 bis 400 mm

- ▶ Volumenstrom V max. ca. 7.200 m³/h



Anwendung

- ▶ Lüftungs - Radialventilator (Zu- & Abluft), Insbesondere für Küchenabluft
- ▶ Aufstellung im Innen- und Außenbereich möglich



Zubehör

- ▶ Wandkonsole

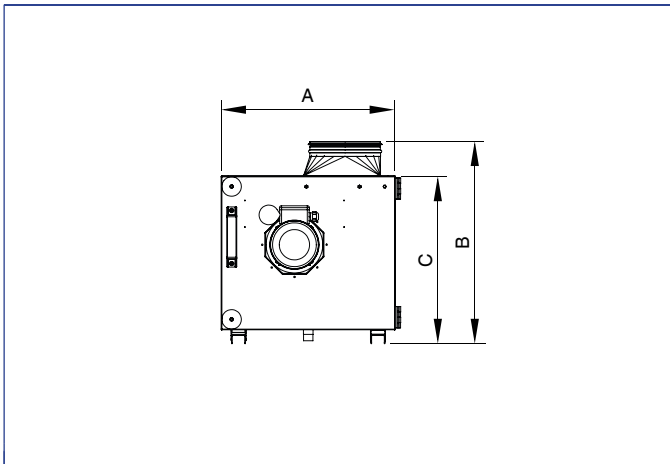
- ▶ Verbindungsmanschette
- ▶ Rohr mit selbsttätiger Verschlussklappe
- ▶ Wetterschutzhaube für Motor
- ▶ 5 - Stufen - Trafo (AP)
- ▶ 7 - Stufen - Trafo (UP)
- ▶ Frequenzumrichter
- ▶ Reparaturschalter, lose



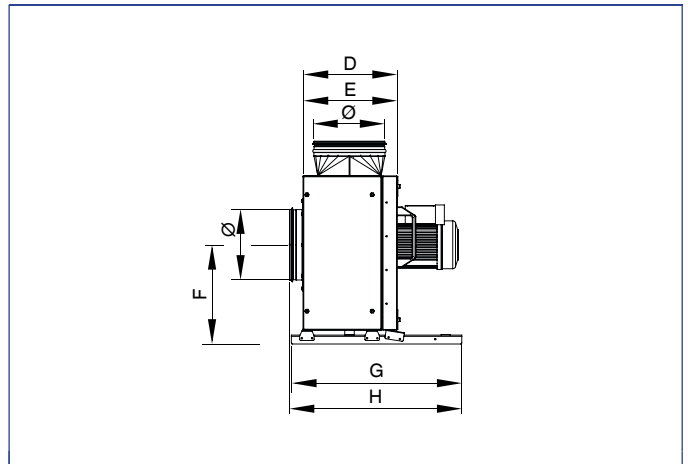
Klassifizierung, Normen und Richtlinien

- ▶ Erfüllt VDI Richtlinie 2078 & 2052

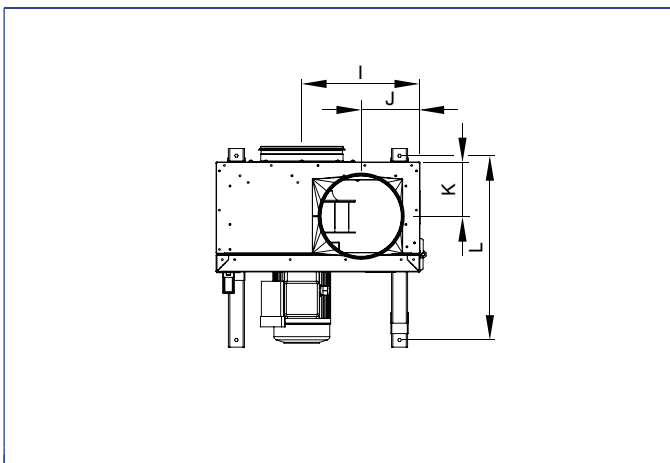
KFB



KFB



KFB

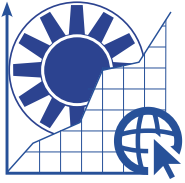


Abmessungen [mm]

①	A	B	C	D	F	G	H	I	J	K	L	Ø
225 E2 20	492	571	474	475	279	480	485	285	142	131	445	199
250 E2 20	592	690	561	548	329	540	567	344	166	156	505	249
280 E2 20	592	692	561	567	329	540	568	344	200	156	505	314
315 E2 20	700	790	663	669	382	590	611	405	220	181	555	354
400 E4 20	832	916	789	592	448	590	611	477	220	181	555	354
450 E4 20	832	916	789	637	448	590	611	477	220	181	555	354
500 E4 20	1016	1092	954	823	539	834	871	584	242	253	799	399
560 D4 10	884		930	820±10	487	730	766	500	217	215	695	399

① Nenngröße





Radialventilatoren zur Ent- und Belüftung von Gebäuden

+ Features

Hochleistungs-Laufrad aus Stahlblech mit rückwärts gekrümmten Schaufeln.
Anströmdüse aerodynamisch optimiert.
Für gleichbleibende Präzision der Laufräder sorgen Schweißroboter

- ▶ 12 Baugrößen
- ▶ Laufrad-Nenn-Ø 400-1400
- ▶ Volumenstrom V max. 200000 m³/h
- ▶ Totaldruckerhöhung p₁ max. 3500 Pa
- ▶ 4 Gehäusestellungen lieferbar (0°, 90°, 180°, 270°)

Anwendung

- ▶ Lüftungsventilator für den Einbau in RLT-Geräte bzw. Klimakammern
- ▶ frei ansaugend

Varianten

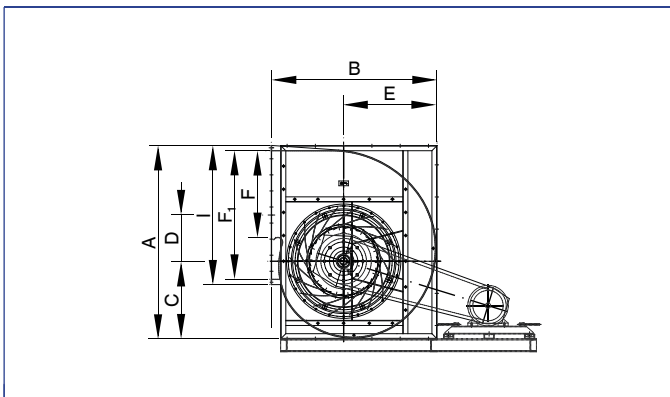
- ▶ Bauform R - 39 (leichte Lagerung)
- ▶ Bauform R - 38 (schwere Lagerung)

& Zubehör

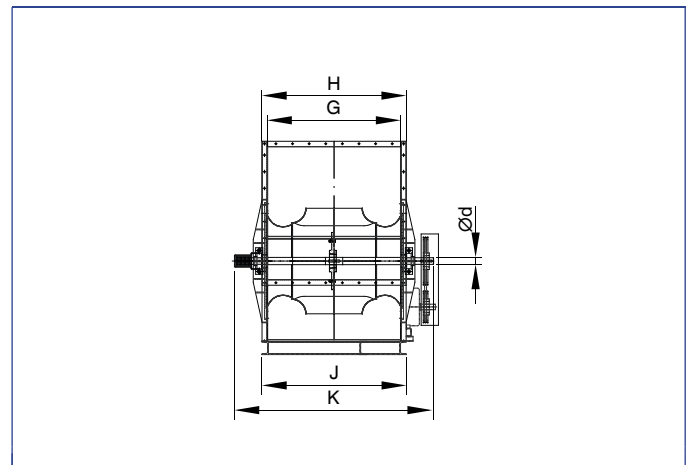
- ▶ Stoßimpuls-Lagerüberwachung STI
- ▶ Gummi-Schwingungsdämpfer

- ▶ Feder-Schwingungsdämpfer
- ▶ Keilriemenantrieb
- ▶ Keilriemenschutzkasten
- ▶ Drehzalmessöffnung im Keilriemenschutzkasten
- ▶ elastische Stützen
- ▶ Gegenflansch
- ▶ Inspektionsklappe
- ▶ Schmierleitung für Ventilatorlager
- ▶ Schutzgitter (saugseitig)
- ▶ Kondensatablaufstutzen
- ▶ Reparaturschalter

RZH



RZH



Abmessungen [mm]

①	A	B	C	D	E	F	F ₁	G	H	J	K	Ød	③
400	776	670	306	179	369	340	502	502	582	578	822	②	55
450	874	755	351	202	410	380	562	562	642	642	930	②	75
500	957	827	380	221	457	425	632	632	712	708	1050	②	100
560	1070	920	427	247	509	477	712	712	792	784	1080	②	125
	1070	920	427	247	509	477	712	712	792	784	1180④	②	125
630	1211	1026	479	291	574	550	802	802	882	878	1200	②	160
	1211	1026	479	291	574	550	802	802	882	878	1250④	②	160
710	1343	1152	539	313	647	600	899	899	983	984	1397	②	240
800	1505	1290	604	359	727	673	999	999	1083	1084	1497	②	290
900	1702	1443	674	407	811	755	1119	1119	1243	1224	1650	②	390
1000	1871	1577	746	438	894	848	1249	1249	1373	1364	1786	②	520
1120	2350	2072	974	813	1162	1002	-	1402	1522	1530	1750	②	855
1250	2625	2320	1088	911	1297	1122	-	1602	1728	1730	1969	②	1200
1400	1930	2600	1218	1023	1455	1252	-	1802	1928	1970	2240	②	1890



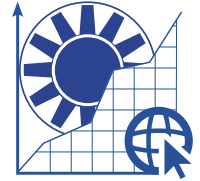
- ① Nenngröße •
- ② wird auftragsbezogen festgelegt •
- ③ Gewicht ohne Motor, Grundrahmen und Keilriementrieb (ca.) [kg]
- ④ spiegelbildliche Gehäusestellung



Freilaufende Radialventilatoren

	Spezifikationen			
	ER	ERV	ERK	ERM
Förderstrom-Temperatur				
max. 60 °C		●	●	●
max. 100 °C		○	○	○
max. 250 °C	●			
Motorausführung				
eintourig)	●	●	●	●
zweitourig	●	●	●	●
Geeignet für FU-Betrieb	●	●	●	●
Technische Ausführung				
Bauform H (horizontale Aufstellung)		●		
Bauform V A (vertikale Aufstellung)		●		
Bauform V B (vertikale Aufhängung)				●
Direktgetrieben		●	●	●
Explosionsschutz Richtlinie 94/9/EG- ab 01/2016 *2014/34/EU	○	○	○	○
Grundrahmen		●	●	
Motor im Luftstrom		●	●	
Technische Daten				
max. Volumenstrom	140.000 m³/h	140.000 m³/h	140.000 m³/h	140.000 m³/h
max. Druck	3.150 Pa	3.150 Pa	3.150 Pa	3.150 Pa
max. Antriebsleistung				
Nenngrößen [mm]	200-1.600	200-1.600	400-1.600	400-1.600
Material				
Laufgrad	Stahl	Stahl	Stahl	Stahl
Einbaugerüst	Stahl	Stahl	Stahl	Stahl
Zubehör				
Volumenstrom-Messeinrichtung VME	○	○	○	○
elastischer Stutzen (saugseitig)	○	○	○	
Gegenflansch (saugseitig)	○	○	○	
Schutzgitter (saugseitig)	○	○	○	○
Feder-Schwingungsdämpfer	○	○	○	
Gummi-Schwingungsdämpfer	○	○	○	
Motorklemmkasten	●	●	●	●
thermischer Motorschutz	○	○	○	○
Frequenzumrichter	○	○	○	○
Oberflächenschutz				
Korrosionsschutzkategorie C2	●	●	●	●
Korrosionsschutzkategorie C3	○	○	○	○
Korrosionsschutzkategorie C4	○	○	○	○
Korrosionsschutzkategorie C5	○	○	○	○
temperaturbeständige Lackierung				○
Legende				
● - Standard				
○ - Optional				





Radialventilatoren für industrielle Trocknungsanlagen und andere Anwendungen

+ Features

- Anströmdüse geeicht als Messorgan für Volumenstrommessungen. Die Kennlinien haben einen steilen stabilen Verlauf mit breitem Auslegungsbereich bei hohem Wirkungsgradverlauf. Gesamt-Schalleistung der Freilaufenden Radialventilatoren liegt um durchschnittlich 5 dB unter dem Wert von zweiseitig saugenden Gehäuseventilatoren mit vergleichbaren Strömungsquerschnitten
- ▶ 19 Baugrößen
 - ▶ Laufrad-Nenn-Ø 200 - 1600 mm
 - ▶ Volumenstrom V max. 140.000 m³/h
 - ▶ stat. Druckdifferenz ps max. 3.150 Pa
 - ▶ Spitzenwirkungsgrade von 76%
 - ▶ Aufgrund hoher Lieferziffer ist der Ventilator

- über eine große Volumenstrombandbreite mit hohen Wirkungsgraden einsetzbar
- ▶ Laufrad auch geeignet für den Einbau in Trockner bis Fördertemperatur +250°C
 - ▶ in Verbindung mit Einbauzarge (Motor außerhalb Förderstrom)

X Anwendung

- ▶ Lüftungsventilator für den Einbau in RLT-Geräte bzw. Klimakammern.
- ▶ Frei ansaugend.
- ▶ Einbau horizontal oder vertikal möglich

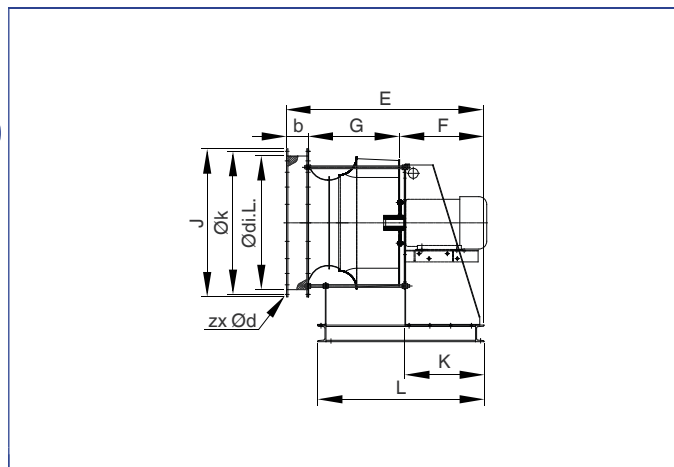
◊ Varianten

- ▶ Horizontaler Einbau: ERV 23/1.0 & 23/1.2-FU-H
- ▶ Vertikaler Einbau: ERV 23/1.0 & 23/1.2-FL-VA/VB

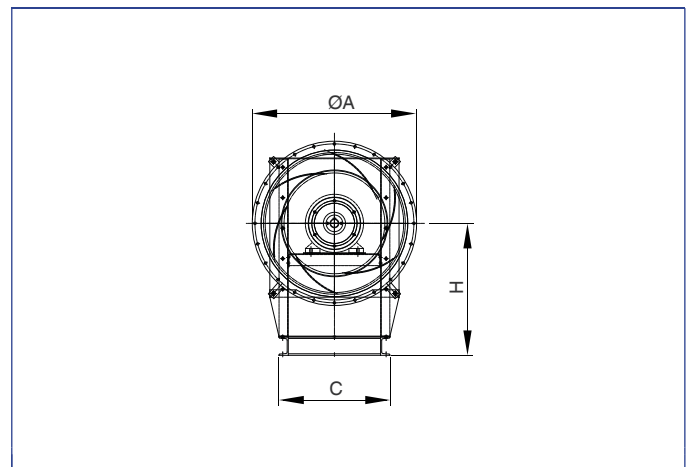
& Zubehör

- ▶ Volumenstrom-Messeinrichtung VME
- ▶ Elastische Stützen (saugseitig)
- ▶ Gegenflansch (saugseitig)
- ▶ Schutzgitter (saugseitig)
- ▶ Feder-Schwingungsdämpfer
- ▶ Gummi-Schwingungsdämpfer
- ▶ Frequenzumrichter

BVERV / ERV



BVERV / ERV



Abmessungen [mm]

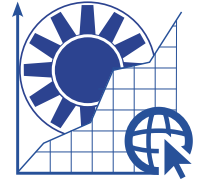
①	Ø A	H	C	Ødi.L.	ca. E	F	G	b	ca. J	K	L	Øk	② z x Ød
200	255	225	290	205	520	259	141	180	353	240	400	235	6 7
224	279	225	290	228	596	259	157	180	365	240	400	259	6 7
250	306	250	290	256	617	258	179	180	403	240	420	286	6 7
280	348	250	290	288	639	260	202	180	426	240	420	322	8 10
315	386	285	350	322	710	310	220	180	478	285	500	356	8 10
355	425	320	350	361	733	310	249	180	533	285	500	395	8 10
400	468	360	435	404	860	410	270	180	594	385	675	438	12 10
450	517	400	435	453	895	410	308	180	650	385	675	487	12 10
500	571	450	435	507	940	415	345	180	736	385	705	541	12 10
560	643	530	480	569	998	430	389	180	852	405	730	605	16 12
630	712	570	480	638	1046	430	436	180	926	405	730	674	16 12
710	814	640	480	714	1186	510	496	180	1047	475	900	775	16 14



①	Ø A	H	C	Ødi.L.	ca. E	F	G	b	ca. J	K	L	Øk	② z x Ød	
800	904	715	600	804	1240	510	550	180	1167	475	1000	861	24	14
900	1004	800	650	904	1478	680	618	180	1302	645	1150	958	24	14
1000	1105	900	650	1005	1545	680	685	180	1453	645	1115	1067	24	14
1120	1125	1000	780	1005	1679	740	734	205	1553	710	1350	1067	27	14
1250	1245	1125	780	1125	1788	745	838	205	1755	710	1450	1200	32	18
1400	1385	1260	880	1255	2040	875	960	205	1948	815	1775	1337	32	18
1600	⊗	⊗	⊗	⊗	⊗	⊗	⊗	⊗	⊗	⊗	⊗	⊗	⊗	⊗

- ① Nenngröße; bei schwingungsgedämpfter Aufstellung ist bei verschiedenen Baugrößen ein Verlängerungsschacht erforderlich •
 ② Lochzahl z x Ød •
 ⊗ auf Anfrage





Zur Ent- und Belüftung von Gebäuden

+ Features

- ▶ Rohrventilator Baureihe DF
7 Baugrößen (NG 100 - 315)
Volumenstrom V max. ca. 1.990 m³/h
Platzsparender Rohreinbauventilator aus Metall
Rückwärts gekrümmtes Radiallaufrad
- ▶ Rohr - Ventilatorbox Baureihe DFB
8 Baugrößen (NG 125 - 500)
Volumenstrom V max. ca. 4.480 m³/h
Schallisolierte Rohreinbau-Box
Sehr leise
Vorwärts gekrümmtes Radiallaufrad
Aufgrund Schnellspannverschlüssen
Gehäuse leicht demontierbar
- ▶ Kanalventilator Baureihe GLDFB
5 Baugrößen
Volumenstrom V max. ca. 10.000 m³/h
Energieoptimiertes Axiallaufrad mit
profilierten Schaufeln
Hohe Wirkungsgrade
- ▶ Abluftbox Baureihe EFB
9 Baugrößen (NG 225 - 630)

Volumenstrom V max. ca. 16.300 m³/h
Rückwärts gekrümmtes Radiallaufrad
Rohranschusse (saug- & druckseitig)
variabel gestaltbar
Motor außerhalb Förderstrom
Integrierte Fettwanne
Geeignet für Küchenabluft (erfüllt VDI 2078
& 2052)

- ▶ Je nach Variante unterschiedliche
Motorvarianten möglich:
1 x 230V - 50 Hz Motor
3 x 400V - 50 Hz Drehstrom-Motor (FU -
Regelbar)
1 x 230V - Hz EC - Motor
- ▶ (Details siehe Produktkonfigurator)

⚡ Anwendung

- ▶ Lüftungsventilatoren für Rohrleitungseinbau
bzw. Kanaleinbau.
- ▶ Teilweise für Außenaufstellung geeignet.

◊ Varianten

- ▶ Rohrventilator Baureihe DF
- ▶ Rohr - Ventilatorbox Baureihe DFB
- ▶ Kanalventilator Baureihe GLDFB
- ▶ Abluftbox Baureihe EFB

& Zubehör

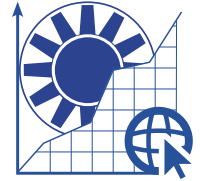
- ▶ Montagekonsole
- ▶ Verbindungsmanschette
- ▶ Schutzgitter
- ▶ Rohr mit selbsttätiger Verschlussklappe
- ▶ Rohrschalldämpfer starr
- ▶ Rohrschalldämpfer flexibel
- ▶ Filterbox mit Taschenfilter F5 und
Warmwasser-Heizregister
- ▶ Filterbox für Taschenfilter (ohne Filter)
- ▶ Filterbox mit Vlies G3
- ▶ Elektronischer Regler
- ▶ 5 - Stufen - Trafo (AP)
- ▶ 7 - Stufen - Trafo (UP)
- ▶ Reparaturschalter, lose



Jet-Ventilatoren

	Spezifikationen					
	GAXO		GAXN		GAXR	
	6/315	6/400	12/315	9/400	5/315	5/400
Förderstrom-Temperatur						
max. 60 °C	●	●	●	●	●	●
Technische Ausführung						
Nachleitwerk			●	●		
Motor im Luftstrom)	●	●	●	●	●	●
Reversierbetrieb					●	●
Technische Daten						
Stand Schub (Haupttrichtungsbetrieb) [N]	21/5	56/14	31/7	73/18	18/5	47/12
Stand Schub (Reversierbetrieb) [N]					16/4	42/10
max. Antriebsleistung (kW)	0,5/0,1	1,3/0,26	1,1/0,26	2,2/0,48	0,75/0,18	1,5/0,37
Nenngrößen (mm)	315	400	315	400	315	400
Luftrichtung	unidirektional	unidirektional	unidirektional	unidirektional	bidirektional	bidirektional
Material						
Laufrad	Kunststoff	Kunststoff	Aluminium	Aluminium	Aluminium	Aluminium
Gehäuse	Stahl	Stahl	Stahl	Stahl	Stahl	Stahl
Zubehör						
Klemmkasten	●	●	●	●	●	●
Reparaturschalter lose (max. Umgebungstemperatur)	○	○	○	○	○	○
Reparaturschalter angebaut (Klemmkasten entfällt)	○	○	○	○	○	○
Oberflächenschutz						
Korrosionsschutzkategorie C2	●	●	●	●	●	●
Korrosionsschutzkategorie C3	○	○	○	○	○	○
Korrosionsschutzkategorie C4						
Korrosionsschutzkategorie C5						
Legende						
● - Standard						
○ - Optional						





Zur Belüftung und Entrauchung

+ Features

- Deckenabhängung
- Kompakte, platzsparende, flache Bauform

Jetventilatoren in axialer Bauart:

- max. Schub bis zu 73 N,
- mit oder ohne Nachleitwerk (abgestimmt auf den Einsatzfall),
- unidirektional als Baureihe:GAXO-C oder GAXN
- reversierbar als Baureihe:BVGAXR / BVGAXR-C
- Nenngrößen: 315, 400
- Laufrad aus Aluminiumguss, oder Kunststoff direkt auf der Motorwelle
- im Förderstrom angeordneter Motor,
- Klemmkasten außen am Gehäuse montiert.
- Schalldämpfer saug- und druckseitig
- gekantete, ovale Ausführung
- saug und druckseitiges Schutzgitter,
- Luftleitblech ausblasseitig

Jetventilatoren in radialer Bauart auf Anfrage:

- max. Schub bis zu 97 N,
- Nenngrößen 50 / 75 / 100
- unidirektional

Y Anwendung

- das TROX-TLT-Jet-Ventilationssystem erfüllt die Anforderung an ein modernes und hocheffektives Belüftungssystem in Parkgaragen und kann mit entsprechender Projektierung gemäß allen europäischen gesetzlichen Regelungen eingesetzt werden.

Neben den Kosteneinsparungen, flexiblerer Installation und vereinfachter Montage bietet es eine wesentlich bessere Wirkungsweise hinsichtlich Luftverteilung und Durchmischung. Das ergibt direkte Vorteile für Bauherren, Planer, Anlagenbauer, Betreiber und Nutzer.

- flache Bauform

◊ Varianten

Jetventilatoren in axialer Bauart:

- Unidirektional als Baureihe:GAXO-C oder GAXN
- Reversierbar als Baureihe:BVGAXR / BVGAXR-C

Jetventilatoren in radialer Bauart:

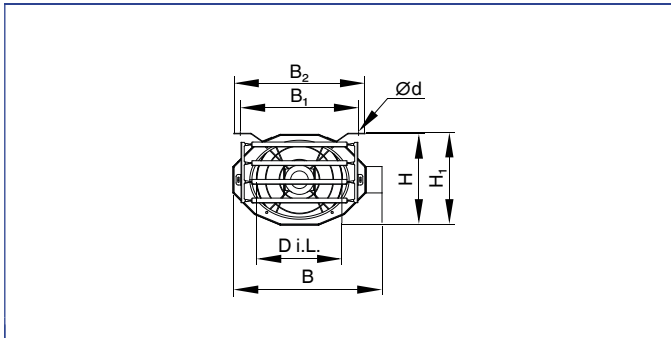
- unidirektional

& Zubehör

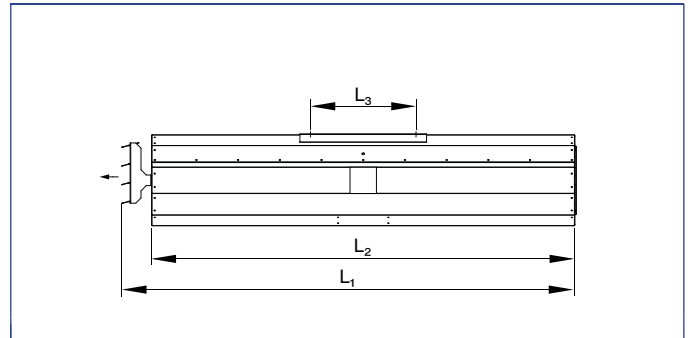
- in allen RAL-Farbtönen möglich
- Korrosionsschutzkategorie C3 bis C4M
- Ventilator-Diagnosesystem VD
- Stoßimpuls-Lagerüberwachung STI
- Tiefgaragensteuerung
- CO-Warnanlage
- Reparaturschalter angebaut (Klemmkasten entfällt)



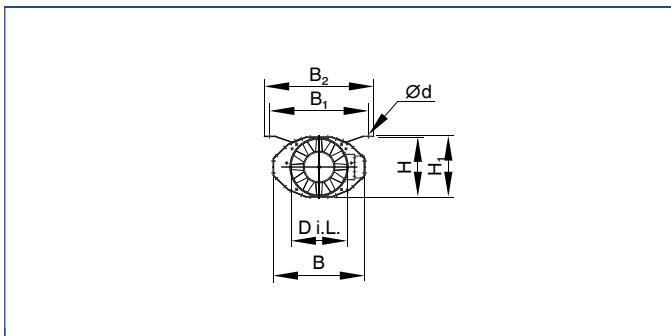
GAXO-C



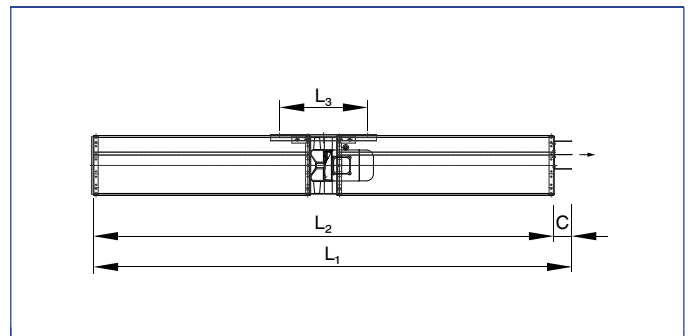
GAXO-C



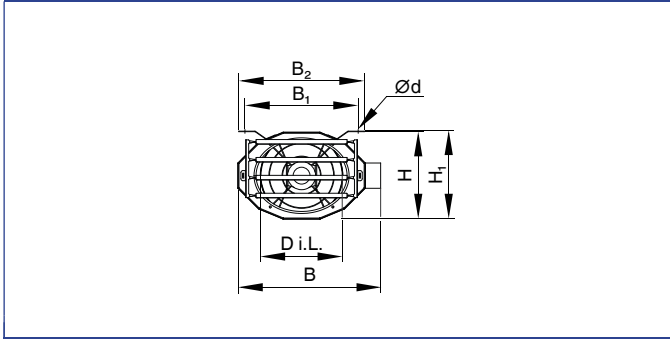
GAXN



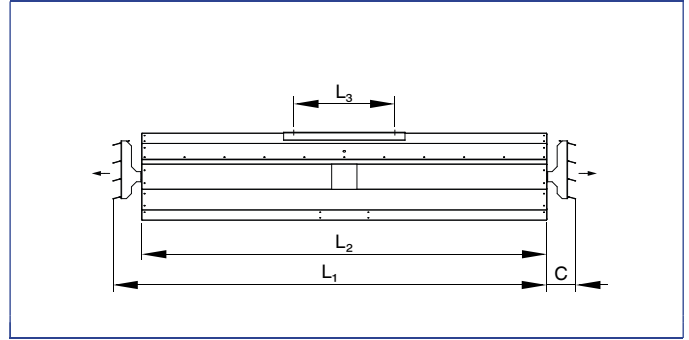
GAXN



GAXR-C



GAXR-C



GAXO-C, Abmessungen [mm]

①	L ₁	L ₂	L ₃	Ø Di.L	B	B ₁	B ₂	H	H ₁	Ø d	②
315	2111	2005	500	320	596	560	620	340	345	12	95
400	2153	2005	500	401	706	560	620	430	430	12	100

① Nenngröße • ② Gewicht (ca.) [kg]

GAXN, Abmessungen [mm]

①	L ₁	L ₂	L ₃	Ø Di.L	B	B ₁	B ₂	H	H ₁	Ø d	②
315	2710	2610	500	320	520	560	620	340	345	12	95
400	2774	2648	500	401	630	560	620	430	435	12	100

① Nenngröße • ② Gewicht (ca.) [kg]

GAXR-C, Abmessungen [mm]

①	L ₁	L ₂	L ₃	Ø Di.L	B	B ₁	B ₂	H	H ₁	Ø d	c	②
315	2217	2005	500	320	569	560	620	340	345	12	106	95
400	2288	2005	500	401	706	560	620	430	435	12	142	100

① Nenngröße • ② Gewicht (ca.) [kg]



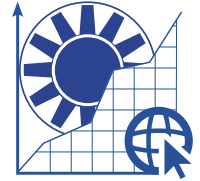
Wärmeübertrager

	Kompakt-Thermon			Radial-Thermon	Elektro-Thermon
	KTH	KTH-C	KTH-I	RTH	ETH
Flexibler Einbau					
Montageanordnung variabel	●	●	●		
Gehäuseform variabel				●	●
Heizmedium					
Wasser	●	●	●	●	
Dampf	●		●	●	
Elektro					●
Heizregister					
Stahlrohr mit Stahllamellen, verzinkt - (St/St)	●		●	●	
Kupferrohr mit Aluminiumlamellen (Cu/Al)		●	○		
Elektro-Lufterwärmer (3 2 400 V)					●
Motorausführung					
Spannungssteuerbar	●	●			
Ein-Tourig)			○	○	
Zwei-Tourig	●	●	●	●	●
Drei-Tourig	○	○			
Technische Ausführung					
Wandgerät	●	●	●	●	●
Deckengerät	●	●	●		●
Motorschutzvorrichtung	●	●	●	●	●
Technische Daten					
max. Volumenstrom	8.500 m³/h	9.600 m³/h	9.600 m³/h	6.500 m³/h	5.500 m³/h
max. Antriebsleistung	0,68 kW	0,68 kW	0,66 kW	1,1 kW	0,38 kW
max. Temperatur (t) - [Medium]	150°C	120°C	150°C	150°C	
max. Druck (P) - [Medium]	11 bar - für Wasser	16 bar	11 bar - für Wasser	11 bar - für Wasser	-
Nenngrößen	4	4	4	3	3
Material					
Motor	Außenläufer	Außenläufer	IEC-Norm	IEC-Norm	Außenläufer
Lauftrad	Aluminium	Aluminium	Aluminium	Stahl - pulverbeschichtet	Aluminium
Gehäusel	Stahlblech sendzimirverzinkt	Stahlblech sendzimirverzinkt	Stahlblech sendzimirverzinkt	Stahlblech sendzimirverzinkt	Stahlblech sendzimirverzinkt
Zubehör					
elastischer Stutzen	○	○	○	○	○
Filter	○	○	○	○	○
Ersatzfiltermatte	○	○	○	○	○
Mischkasten	○	○	○	○	○
Klappenstellmotor für MK	○	○	○	○	○
Wetterschutzgitter	○	○	○	○	○
Motor-Sperrjalousie	○	○	○		
Normaldüse	○	○	○		○
Düse für Torabschirmung	○	○	○		○
Spezial-Wurfdüse	○	○	○		
Luftverteiler 4-seitig	○	○	○		○
Deckenbefestigung	○	○	○		○
Wandbefestigung	○	○	○	●	○
Ausblaskjalousie (Lamellen) - von Hand verstellbar - selbsthemmende	●	●	●	●	●
Induktionsjalousie (Lamellen) - von Hand verstellbar oder selbsttätig	○	○	○	○	○
Motorschutzschalter-Kombination FP...	○	○	○	○	
Raumthermostat RT	○	○	○	○	
Raumthermostat URT mit Uhr und Wocheprogramm	○	○	○	○	



	Kompakt-Thermon			Radial-Thermon	Elektro-Thermon
	KTH	KTH-C	KTH-I	RTH	ETH
Frostschutzthermostat RAK mit 1,5 m Kapillare	○	○	○	○	
Schaltgerät ASR (N/K/KN)	○	○		○	
Ventilregler RVR	○	○		○	
Raumfühler RF	○	○		○	
Außenthermostat AT	○	○		○	
Schaltschrank ETH-S					○
Klemmkasten	●	●	●	● Motorklemmkasten	●
Reparaturschalter angebaut <small>(Klemmkasten entfällt)</small>	○	○	○	○	○
Oberflächenschutz					
Korrosionsschutz (KWK) (Standard (C2 oder C3))Typabhängig	●	●	●	●	●
C4					
C5					
Legende					
● - Standard					
○ - Optional					





Luftheizgerät

+ Features

Luftheizgeräte in unterschiedlichsten Bauformen; Heizmedien und Leistungsstufen.

- ▶ Baureihe KTH: Kompaktthermon in 4 Baugrößen lieferbar (KTH 2 / 4 / 6 / 8) Heizleistung Wasser bis ca. 130 KW / Dampf bis ca. 180 KW Volumenstrom bis 8.500 m³/h wahlweise mit CU/AL oder st/verz. Heizregister Ausgestattet mit Axialventilatoren in Außenläuferbauform, in Sonderbauform KTH-I für Industrieanwendungen auch mit DS-Normmotor lieferbar Wand- bzw Deckenmontage möglich, Standardmäßig mit einstellbaren Ausblaslamellen
- ▶ Baureihe ETH: Kompaktthermon in 3 Baugrößen lieferbar (ETH 2 / 4 / 6) Heizleistung Elektroheizregister bis 36 KW Volumenstrom bis 5.500 m³/h Ausgestattet mit Axialventilatoren in Außenläuferbauform, Wand- bzw Deckenmontage möglich

- ▶ Baureihe RTH: Radialthermon in 3 Baugrößen lieferbar (RTH 3 / 5 / 7) Heizleistung Wasser bis ca. 132 KW / Dampf bis ca. 126 KW Volumenstrom bis 6.500 m³/h st/verz. Heizregister Ausgestattet mit Radialventilator und DS-Normmotor für industrielle Anwendungen Wandmontage
- ▶ Alle Baureihen standardmäßig mit einstellbaren Ausblaslamellen und außenliegendem Klemmkasten ausgestattet.
- ▶ Gehäuse aus sendzimirverzinktem Stahlblech und zusätzlicher Pulverbeschichtung RAL 7030.
- ▶ Weitere Informationen erfragen Sie bitte in unserem Stammhaus.

◊ Varianten

- ▶ Baureihe KTH: Kompakt-Heizgerät für Wasser / Dampf
- ▶ Baureihe ETH: Elektroheizgerät
- ▶ Baureihe RTH: Radial-Heizgerät Heizgerät für Wasser / Dampf

& Zubehör

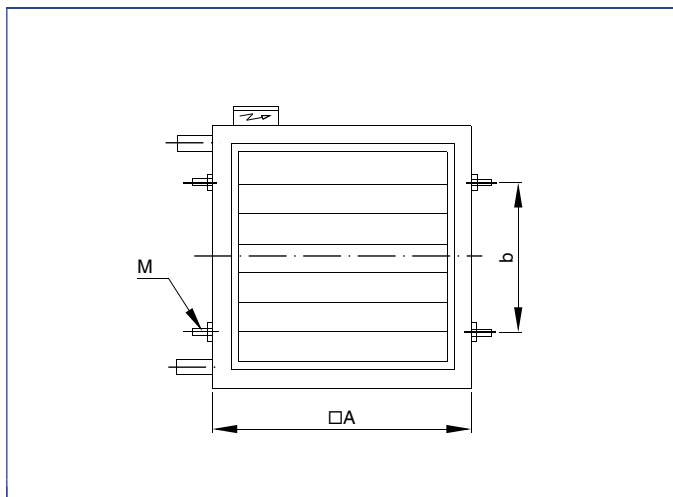
- ▶ Wandbefestigung
- ▶ Deckebefestigung
- ▶ Mischkasten mit Stellantrieb
- ▶ Motorsperrijalousie
- ▶ Filterkasten
- ▶ Elastischer- Stutzen
- ▶ Spezielle Ausblasdüsen / - köpfe (Luftverteiler)
- ▶ Ansaugkanal
- ▶ Wetterschutzgitter
- ▶ Regenhaube
- ▶ verschiedene Regelgeräte (luft- & wasserseitig) lieferbar

✂ Anwendung

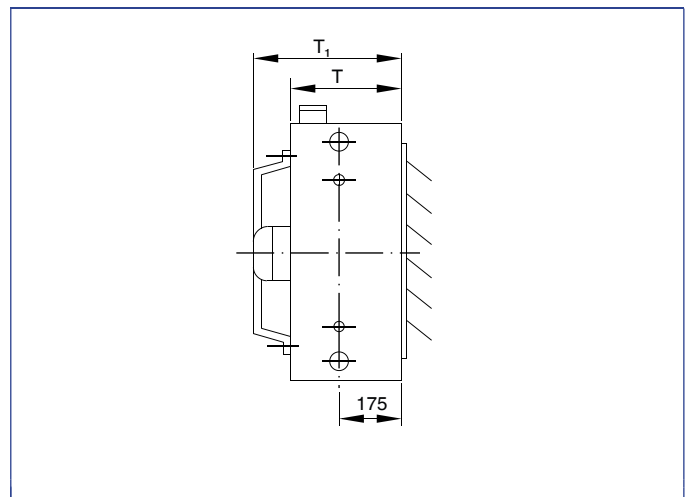
- ▶ Luftheizgeräte zur Erwärmung und Frischluftzufuhr in Hallen; Verkaufsstätten...



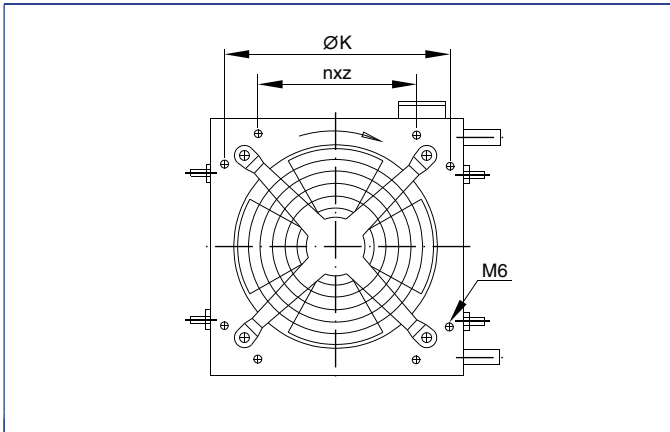
KTH-C



KTH-C



KTH-C

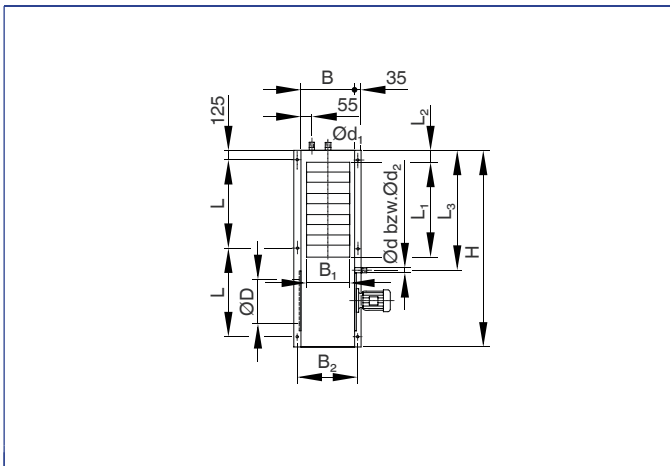


KTH, Abmessungen [mm]

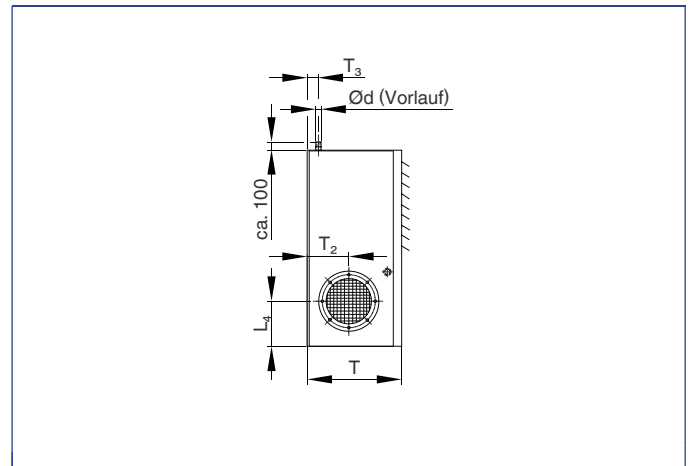
①	□A	T	T1	c	□K	n x z
400	450	310	358	160	392	2x150
450	550	310	381	300	487	2x220
500	700	315	390	400	602	2x220
560	850	365	425	500	747	3x220

① Nenngröße

RTH



RTH



RTH, Abmessungen [mm]

①	H	B	T	C	L	nxL	L1	L2	L3	L4	B1	B2	ØD	T1	T2	T3
3113	1340	370	660	180	1090	1x1090	650	70	825	290	265	410	270	554	300	114
3213	1340	370	660	180	1090	1x1090	650	70	825	290	265	410	270	554	300	70
5113	1650	450	790	200	700	2x700	780	80	1030	380	345	490	390	684	346	75
5223	1650	450	790	200	700	2x700	780	80	1030	380	345	490	390	684	346	75
7112	1900	560	965	220	825	2x825	890	80	1305	420	430	600	435	860	460	85
7222	1900	560	965	220	825	2x825	890	80	1305	420	430	600	435	860	460	85

① Nenngröße

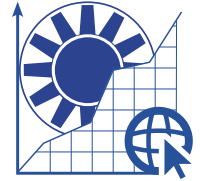


	Spezifikationen	
	ThermoVent I	ThermoVent D
Bauform		
Innenaufstellung	●	
Dachaufstellung		●
Geräteaufstellart		
Anschlussstutzen horizontal / vertikal	●	
Decken-/Boden-/Wandinstalation horizontal / vertikal	●	
Ausführung		
Rotationswärmeübertrager	●	●
Motor		
EC-Motor	●	●
Technische Ausführung		
Selbstreinigender Rotationswärmeübertrager	●	●
Ausziehbarer Rotor		●
Steckfertige Ausführung "plug and play"	●	●
integrierte, verdrahtete Regelung	●	●
verschiedene Bussprachen	●	●
Aufschaltung auf übergeordnete GLT	○	○
Filterüberwachung	●	●
Nacherhitzer - externer Wärmeübertrager	○	○
Luftkühler	○	
integrierte motorbetätigte Verschlussklappen	●	●
rahmenfreies Gehäuse	●	
Trennung der Zu- und Abluftströme durch das Doppelspülkammer-Prinzip	●	●
Schrägliegender Rotationswärmeübertrager (geringe Bauhöhe)	●	
Reparaturschalter angebaut und verdrahtet	●	●
Technische Daten		
max. Volumenstrom	6.000 m ³ /h	16.000 m ³ /h
max. Druck	650 Pa	550 Pa
max. Antriebsleistung	1,5 kW	6,14 kW
Nenngrößen (mm)	650/950/1.250	1.500/1.700/1.900/1.900XL
Material		
Lauftrad	Aluminium	Aluminium
Gehäuse	Aluminium	Aluminium
Zubehör		
Bedienung über Web-Browser	○	○
Handbedienungsgerät	○	○
Luftqualitätsfühler	○	○
Feuchtigkeitsfühler	○	○
Bewegungsmelder	○	○
Temperaturregelung	○	○
Differenzdrucksensor	○	○
CO2 Sensor	○	○
integrierte Luftmengenmessung	○	○
Filter	○	○
Inbetriebnahme und Einregelierung	○	○
Schwingungsdämpfer	○	



	Spezifikationen	
	ThermoVent I	ThermoVent D
Stahl-Glattdach-Sockel mit Innenisolierung		○
Mischluftkasten		○
elastische Verbindung	○	○
Zuluftgitter		○
Ansaugstück		○
Zwischenstück		○
Ausblas-Schalldämpfer Typ SDI		○
Ausblas-Schalldämpfer SDI long		○
Legende		
● - Standard		
○ - Optional		





Heizen, Be- und Entlüften von Gebäuden

+ Features

- ▶ effiziente Energierückgewinnung
- ▶ Energieeinsparung mit sehr kurzen Amortisationszeiten möglich
- ▶ Innenaufstellung
- ▶ CO₂-Reduzierung
- ▶ geringes Gewicht
- ▶ geringer Eigenenergiebedarf
- ▶ kleine Heizanlage
- ▶ geringerer Aufwand für die Heizungsverrohrung (günstige Installation)
- ▶ hohe Betriebssicherheit
- ▶ geringe Energiekosten
- ▶ optimales Raumklima
- ▶ Aus Rotationstauschern zurückgewonnene Wärme senkt die Energiekosten und erhöht die Wirtschaftlichkeit der Anlage

- ▶ geringe Bauhöhe
- ▶ 3 Baugrößen
- ▶ Volumenströme von 800-6000 m³/h

X Anwendung

- ▶ Raumlufttechnisches Kompaktgerät incl. Wärmerückgewinnung für Gebäudemontage in horizontaler oder vertikaler Bauform.

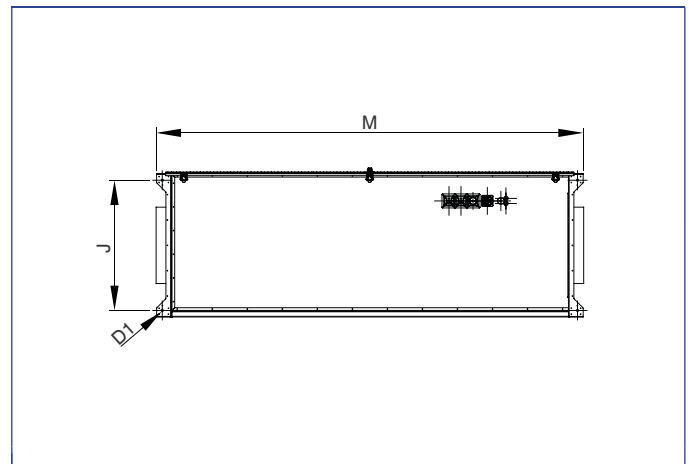
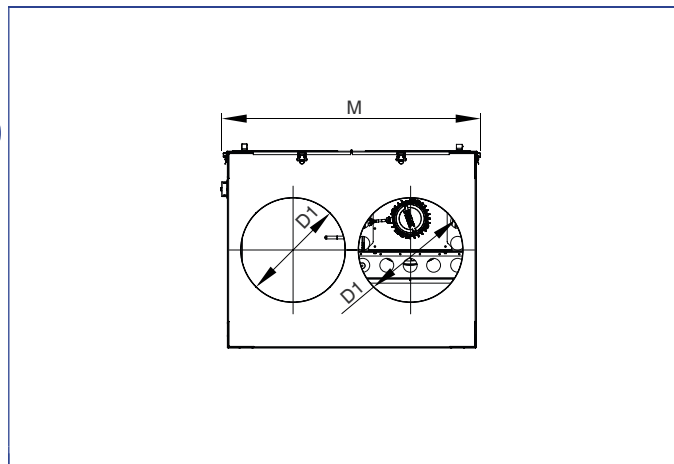
& Zubehör

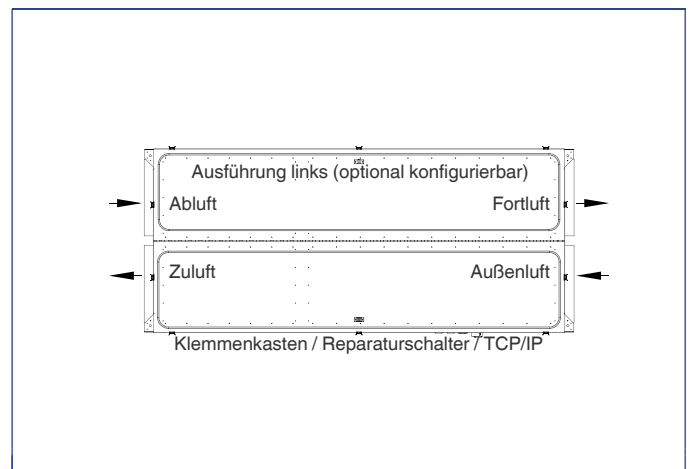
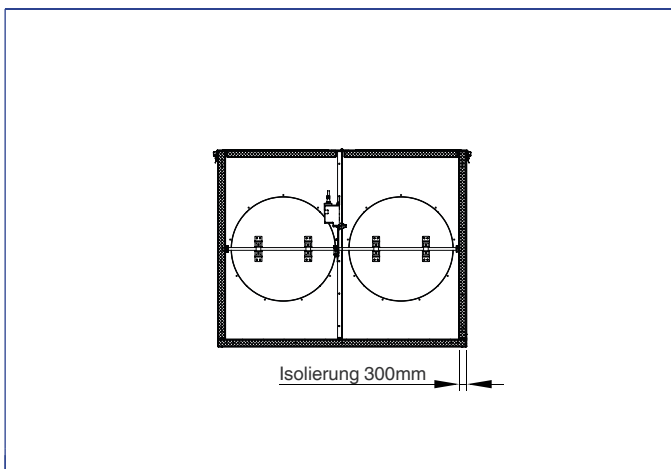
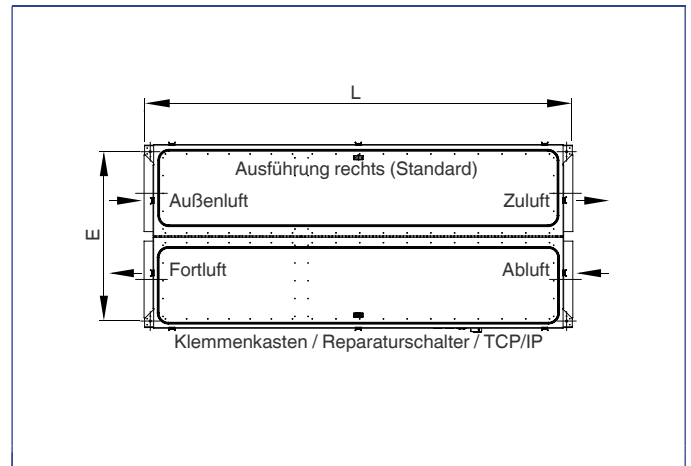
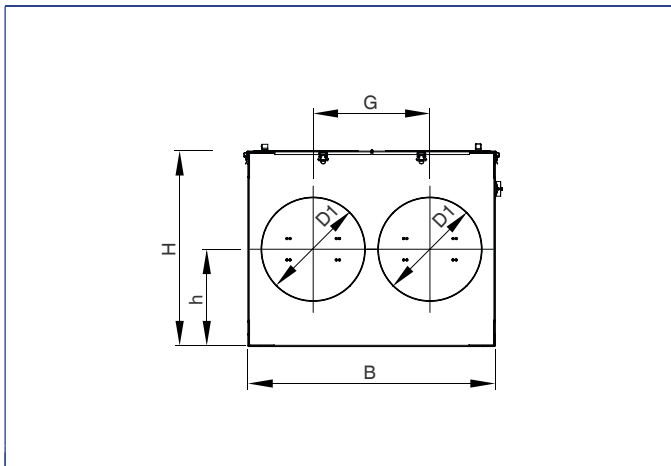
- ▶ Bedienung über Web-Browser
- ▶ Handbedienungsgerät
- ▶ Luftqualitätsfühler
- ▶ Feuchtigkeitsfühler

- ▶ Bewegungsmelder
- ▶ Temperaturregelung
- ▶ Differenzdrucksensor
- ▶ CO₂ Sensor
- ▶ integrierte Luftmengenmessung
- ▶ Filter
- ▶ Schwingungsdämpfer
- ▶ elastische Stützen

ISO Klassifizierung, Normen und Richtlinien

- ▶ Entspricht Ökodesign - Richtlinie 1253/2014
- ▶ Konformitätsprüfung nach VDI 6022 bei NG 950



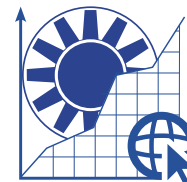


Abmessungen [mm]

①	L	B	H	Ø D1	F	E	J	Ø D2	G	h	X	M	②
ThermoVent 650	2230	890	717	355	2157	813	828	13	435	352	700	950	200
ThermoVent 950	2530	1077	856	450	2457	1000	771	13	538	424	800	1177	260
ThermoVent 1250	3032	1389	1020	560	2957	1312	933	13	671	505	1000	1450	350

① Nenngröße • ② Gewicht (ca.) [kg]





Heizen, Be- und Entlüften von Gebäuden

+ Features

- ▶ Energieeinsparung mit sehr kurzen Amortisationszeiten möglich
- ▶ Dachaufstellung
- ▶ kompakte Einheit zum Heizen, Be- und Entlüften
- ▶ höchste Wirtschaftlichkeit durch Wirkungsgrade der Wärmerückgewinnung bis 90 %
- ▶ selbstreinigender Rotationswärmetauscher
- ▶ ausziehbarer Rotor
- ▶ vollständige Trennung der Zu- und Abluftströme
- ▶ durch das Doppelspülkammer-Prinzip geringe Druckverluste im Rotor
- ▶ keine Luftumlenkungen
- ▶ integrierte verdrahtete Regelung

- ▶ bedarfsgerechte Regelung
- ▶ hocheffiziente EC-Antriebsmotoren
- ▶ Amortisation - je nach täglicher Betriebszeit - ca. 1 bis 3 Jahre
- ▶ 3 Baugrößen
- ▶ Volumenströme von 4.000 - 16.000 m³/h

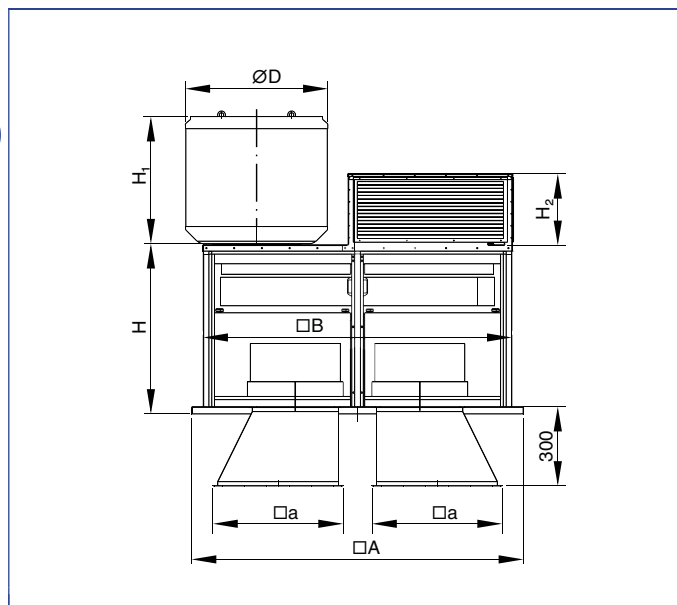
X Anwendung

- ▶ Raumlufttechnisches Gerät incl. Wärmerückgewinnung für industriell oder gewerblich genutzte Räume und Hallen, sowie Turnhallen
- ▶ Dachaufstellung

& Zubehör

- ▶ Bedienung über Web-Browser
- ▶ Handbedienungsgerät
- ▶ Luftqualitätsfühler
- ▶ Feuchtigkeitsfühler
- ▶ Bewegungsmelder
- ▶ Temperaturregelung
- ▶ Differenzdrucksensor
- ▶ CO₂ Sensor
- ▶ integrierte Luftmengenmessung
- ▶ Filter
- ▶ Stahl-Glattdach-Sockel mit Innenisolierung
- ▶ Mischluftkasten
- ▶ elastische Verbindung
- ▶ Zuluftgitter
- ▶ Ansaugstück
- ▶ Zwischenstück
- ▶ Ausblas-Schalldämpfer Typ SDI
- ▶ Ausblas-Schalldämpfer Typ SDI long

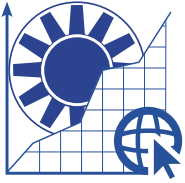
ThermoVent D



Abmessungen [mm]

①	Ø D	□ A	□ B	H	H1	H2	□ a
TV-D 1500	828	1920	1757	1128	450	400	708
TV-D 1700	993	2120	1957	1128	525	450	851
TV-D 1900	1272	2320	2157	1128	730	500	898





Abluftventilatoren aus Kunststoff



Features

- ▶ Volumenstöße & Druck je nach Baureihe:
DRVF-K: bis 26.000 m³/h; max. Druck 1.200 Pa
AXN-K: bis 18.000 m³/h; max. Druck 800 Pa
REH-K: bis 110.000 m³/h; max. Druck 5.000 Pa
- ▶ Gehäusewerkstoffe: PVC / PPS / PPS-el
- ▶ Laufradwerkstoffe: PVC / PPs / PPS-el / GFK / Edelstahl
- ▶ Andere Werkstoffe auf Anfrage lieferbar (z. B. Tegon beschichtet).
- ▶ Die Gehäuse sind standardmäßig mit Splitterschutz ausgestattet.
- ▶ Auch in explosionsgeschützter Ausführung

- gem. ATEX lieferbar.
- ▶ Radialventilatoren wahlweise mit vorwärts oder rückwärts gekrümmten Schaufeln.
 - ▶ Unterschiedliche Laufradgeometrien lieferbar, abgestimmt auf den, zu überwindenden, Druckverlust.



Anwendung

- ▶ Abluftventilatoren für aggressives Fördermedium.
- ▶ Baureihe DRVF-K als Dachventilator, frei ausblasend
- ▶ Baureihe AXN-K & REH-K für den Einbau in das Kanalsystem.

- ▶ (Baureihe REH-K auch für Außenaufstellung)



Varianten

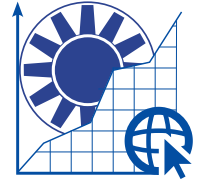
- ▶ DRVF-K: Dachventilator
- ▶ AXN-K: Axialventilator
- ▶ REH-K: Radialventilator (Keilriemenantrieb / Direktantrieb)



Zubehör

- ▶ Abgestimmt auf die jeweilige Baureihe.
- ▶ Erfragen Sie bitte in unserem Stammhaus





Abluftventilatoren für industrielle Prozesse

+ Features

Folgende Produkte sind mit Zusatzmaßnahmen auch für Prozessanwendungen geeignet. (nähere Informationen hierzu in den jeweiligen Produktdatenblättern)

Radialventilatoren Baureihe REH, geeignet für:

- Fördertemperaturen bis +250°C Dauertemperatur
- Absaugung von Bohremulsionen; ölhaltiger Abluft; leicht staubbelasteter Abluft
- bedingt aggressive Medium (Edelstahlausführung Werkstoff 1.4571)
- Explosionsgefährdeter Atmosphäre

Freilaufende Radialventilatoren Baureihe ERM, geeignet für:

- Fördertemperaturen bis +280°C Dauertemperatur
- Explosionsgefährdeter Atmosphäre

Axialventilatoren Baureihe AXN

- Dauertemperaturen bis max. +130°C (Baureihe BVAXN 8/56 F600 bis +250°C)
- bedingt aggressive Medium (Edelstahlausführung Werkstoff 1.4571) z. B. für Papierindustrie

Dachventilatoren Baureihe DRVF-H & BVD

- bedingt aggressive Medium (Edelstahlausführung Werkstoff 1.4571) Baureihe DRVF-H

- Fördertemperaturen bis max. +250°C Baureihe BVD

7 Anwendung

- Prozeßabluftventilatoren für Kanal- / Rohrleitungseinbau.
- Innen- & Außenaufstellung

& Zubehör

- Klemmkasten
- Reparaturschalter lose (max. Umgebungstemperatur)
- Reparaturschalter angebaut (Klemmkasten entfällt)



ACF	606	CS	155
ACFC	604	DAX	716
ACFI	603	DCA	631
AES	240	DF	758
AK	444	DFF	590
AK-Ex	454	DFH	592
AKK	450	Differenzdrucktransmitter	530
ARK	86	DRV / DRH	723
ARK2	91	DRV-EC	726
AS-i Installation	256	DRVF-H	727
Auf-Zu-Stellantriebe	461	DRVF-K / AXN-K / REH-K	771
AXN 6_9_12/56	740	DS-TRD	529
AXN-KSE 12/56	742	Dynamische Differenzdrucktransmitter	485
AXO	733	Easy	374
AXO 10/50	738	EasyConnect	534
AXO 9/27	736	EASYPACK TCU3	509
BE-LCD	532	Einstell- und Adressiergeräte	258
BE-SEG	533	Einstellgeräte	404
BS	110	EK-EU	214
BVAXN 6_9_12/56	686	EK-JZ	221
BVAXN 8/56	684	EL	493
BVAXO	678	EM-AUTOZERO	525
BVAXO 10/50	682	EM-BAC-MOD	518
BVAXO 9/27	680	EM-IP	520
BVD	670	EM-LIGHT	526
BVDAX	672	EM-LON	516
BVERV 23/1.2	702	EM-TRF	522
BVGAXO/N/R & BVGREH	710	EM-TRF-USV	523
BVRA	696	EN	419
BVREH	694	EN-Ex	428
BVW-A/R	706	ERV	756
BVW-B	698	FHD	600
BVW-D	674	FK-EU	179
BVZAXN 6_9_12/56	688	FKR-EU	188
CA	141	FKRS-EU	193
CAK	168	FKS-EU	185
CB	148	FMC	551
CF	161	FMP	554
Compact, dynamisch	378	FMR	553
Controller	247	FMS	514

FV-EU	205	PFN	563
GAXO	760	PFS	561
GLDF	746	Rauchauslöseeinrichtungen	245
JF	230	RC	401
JZ	12	REH	749
JZ-AL	18	REH / ERM / AXN / DRVF-H / BVD	772
JZ-HL	23	Repeater	248
JZ-HL-AL	28	RETROFIT	397
JZ-LL	33	RKA	136
JZ-LL-AL	38	RN	408
JZ-RS	209	RN-Ex	424
KA-EU	202	RZH	753
KFB	751	SCF	610
Konfigurierte Schaltkästen	254	SIF	614
KSF	625	ST	104
KSFS	627	Statische Differenzdrucktransmitter	486
KSFSSP	629	TAM	512
KTH / ETH / RTH	764	TA-Silenzio	327
KU-K30	200	TFC	622
KUL	83	TFM	641
LVC	284	TFP	632
Master und Display	249	TFW	630
MD	634	ThermoVent D	770
MF	617	ThermoVent I	768
MFC	573	TNC-EASYCONTROL	234
MFCA	593	TS	371
MFE	571	TVA	339
MFI	568	TVJ	296
MFP	575	TVLK	359
MFPCR	594	TVM	345
Min-Max-Stellantriebe	433	TVR	287
MKA	127	TVR-Ex	365
Module	251	TVRK	351
MP	618	TVT	309
MSA	114	TVZ	333
NAK	97	TX	372
Netzteile	253	TZ-Silenzio	322
NL	70	UCA	619
PFC	559	UL	79
PFG	565	Universal, dynamisch	384

Universal, statisch	388	ZAXN 6_9_12 / 56	744
Variable Stellantriebe	438	ZL	556
Variable Stellantriebe	466		
VFC	413		
VFL	416		
VFR	457		
VME	473		
VMLK	482		
VMR	469		
VMRK	477		
VS-TRD	527		
WG	45		
WGF	58		
WG-JZ	62		
WGK	54		
WG-KUL	66		
WL	490		
WT	496		
X-AIR-CP	541		
X-AIR-ZMAS	536		
X-AIR-ZMO	538		
XCC-CB	660		
XCC-CD	661		
XCC-CPC	663		
XCC-EHD	659		
XCC-HCM	658		
XCC-HD	656		
XCC-HM	657		
XCC-LE	666		
XCC-P	665		
XCC-RO	654		
XCC-ROM-HM	655		
XCC-S	656		
XCC-V	664		
X-CUBE	650		
X-CUBE compact	652		
X-CUBE CROFCU	651		
XKA	131		
XSA	119		
X-SENS	543		

QUICK SELECTION
GUIDE 2017



TROX[®] TECHNİK

The art of handling air

TROX Austria GmbH
Lichtblaustraße 15
A-1220 Wien

Telefon +43 1 250 43-0
trox@trox.at
www.trox.at